



工程指示 / 要求簡箋(E.I.)

工程指示編號：EI1131/19 修改版次：
 工程編號：J835 工程名稱：TKO66D2 A&A Works
 工程項目：地盤用鋁板加工圖
 收件人：生統 發件人：Timmy 日期：15/10/2019

要求提供 / 確認 事項：

- | | | |
|------------------------------------|-------------------------------------|-------------------------------|
| <input type="checkbox"/> 初步鋁料 B.M. | <input type="checkbox"/> 加工拆圖，然後生產 | <input type="checkbox"/> 尺寸表 |
| <input type="checkbox"/> 正式鋁料 B.M. | <input type="checkbox"/> 技術上資料 / 指示 | <input type="checkbox"/> 報價 |
| <input type="checkbox"/> 玻璃 B.M. | <input type="checkbox"/> 樣辦或貨品說明書 | <input type="checkbox"/> 分判合約 |
| <input type="checkbox"/> 其他：_____ | | |

內容：

煩請按附頁加工圖紙加工，須按期完成。

請在 28/10/19 前完成上列要求。

附有關圖紙 / 文件：

1+ 頁

以上項目為：

原合約工程包 原合約工程加 / 減賬 新工程報價

原因：-

分發東莞各部門：

- () 生產技術總監 連附件 () 技術部 連附件 () 生產部 連附件 () 機械設計部 連附件
 () 採購部 連附件 (X) 生產統籌部 連附件
 () 質檢部 連附件 () 會計部 連附件 () 報關組 連附件 () 其他 _____ 連附件



分發香港各部門：

- () 行政部 連附件 () 會計部 連附件 () 統籌部 連附件 (X) 工程部地盤科文 連附件 **Joe**
 () 採購部 連附件 () QS 部 連附件 () 維修部 連附件 () 其他 _____ 連附件

傳遞編號：HK - 2146/19 (FTP)

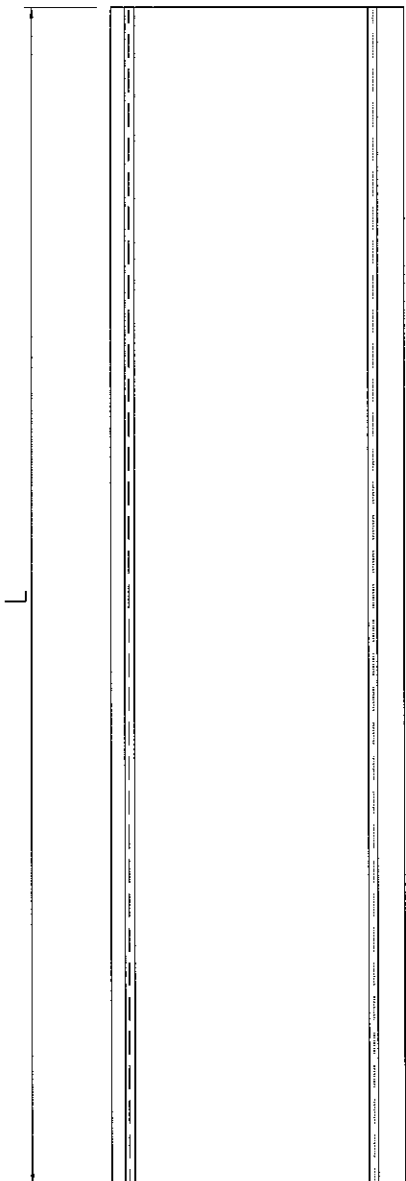
發件人簽署：

項目經理簽署：P.P.





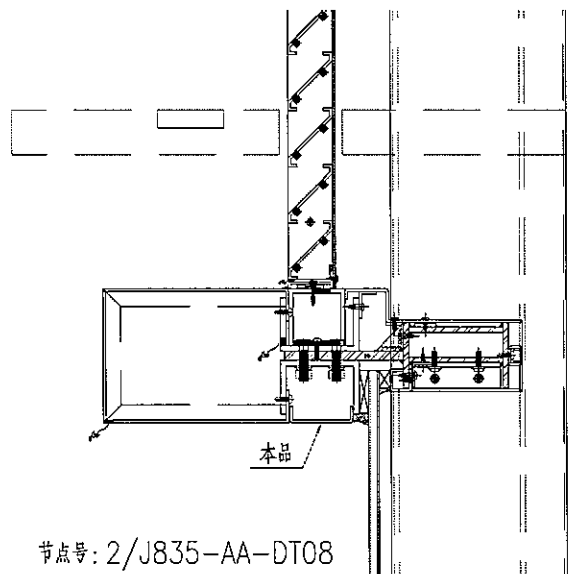
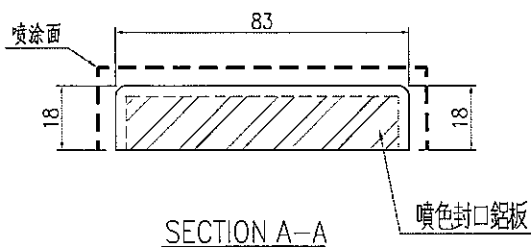
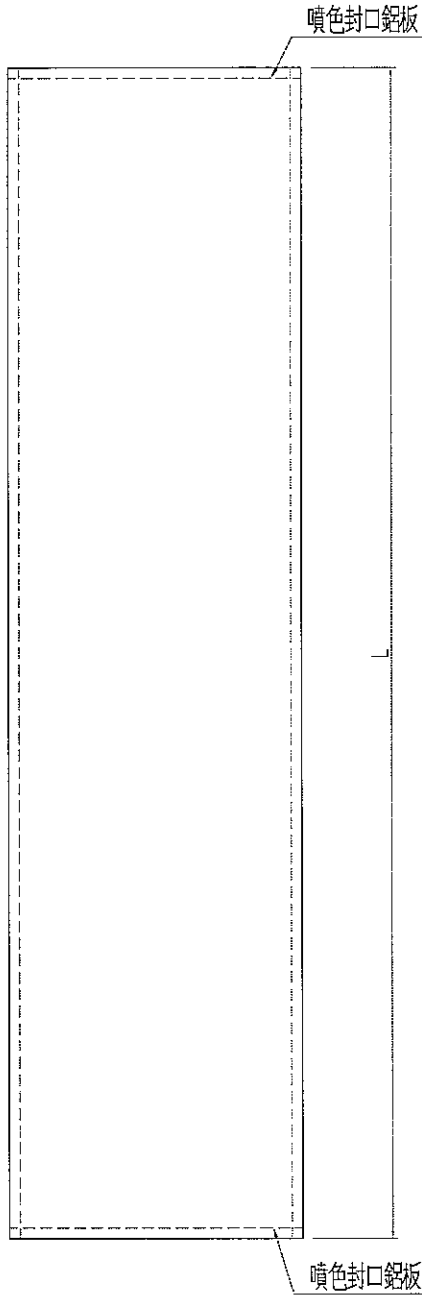
EG-DWG3

 美特鋁質 有限公司 MIDI Aluminium Fabricator Ltd.	产品编号	L(MM)	数量	A	B	C	D	N	M	用于产品编号
	J835-X1F-01	600	4							J835-1F01a
	J835-X1F-01	1935	2							J835-1F01b
工程號	J835	地盤	將軍澳66D平台	J835-X1F-01	1110	4				J835-1F01c
				J835-X1F-01	1300	4				J835-1F01d




名稱	裝飾扣蓋加工圖	制圖	曾建平	2017-01-24	修改			
材料	X85375	復核			日期			
顏色	PPG UCT39548XL-3 銀	批准			圖號	J835-X1F		

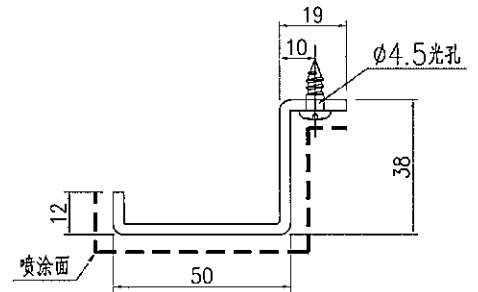
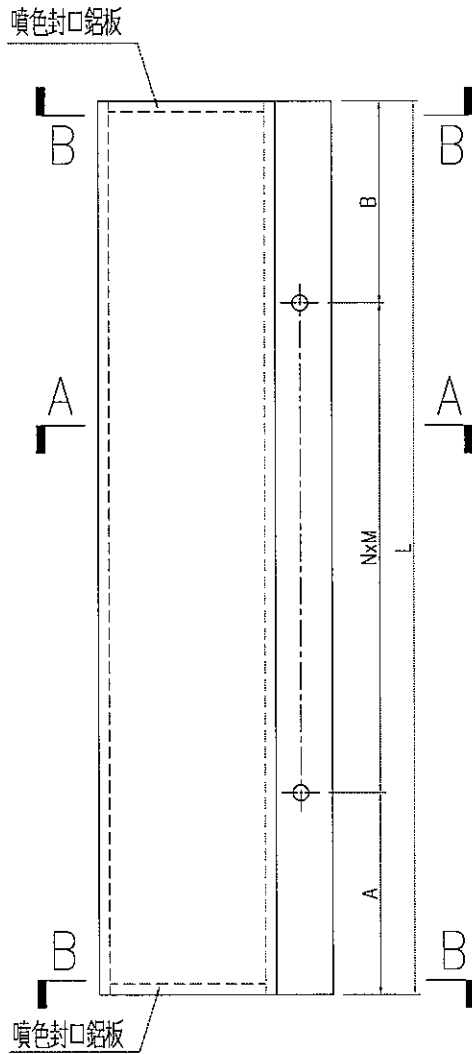
 美特鋁質有限公司 MIDI Aluminium Fabricator Ltd.	产品编号		长度L	数量
	J835-LB41-01		600	4
J835-LB41-02		1935	4	
J835-LB41-03		1110	4	
J835-LB41-04		1300	4	
工程號	J835	地盤	將軍澳66D平台	



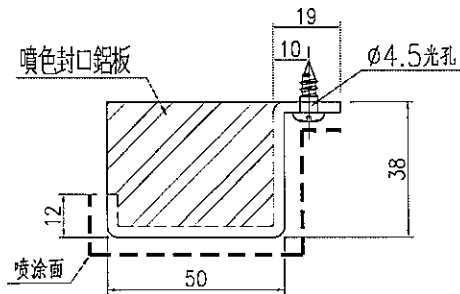
节点号: 2/J835-AA-DT08

名稱	鋁板加工圖	制圖	曾建平	2019-05-30	修改		
材料	3mm厚鋁板	復核			日期		
顏色	PPG UCT39548XL-3 銀色	批准			圖號	J835-LB41	

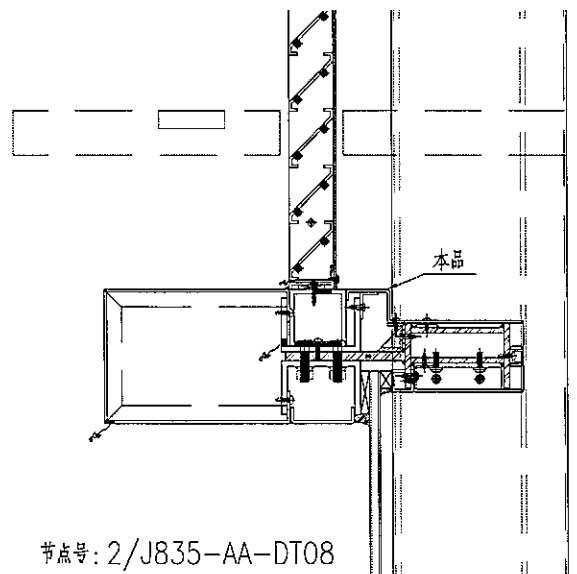
 美特鋁質有限公司 MIDI Aluminium Fabricator Ltd.	产品编号		长度L	数量	A	B	N	M
	J835-LB42-01		600	4	50	50	2	@250
	J835-LB42-02		1935	4	67.5	67.5	6	@300
	J835-LB42-03		1110	4	105	105	3	@300
	J835-LB42-04		1300	4	50	50	4	@300
工程號	J835	地盤	將軍澳66D平台					



SECTION A-A



SECTION B-B



节点号: 2/J835-AA-DT08

名稱	鋁板加工圖	制圖	曾建平	2019-05-30	修改		
材料	3mm厚鋁板	復核			日期		
顏色	PPG UCT39548XL-3 銀色	批准			圖號	J835-LB42	