



工程指示 / 要求簡箋(E.I.)

工程指示編號：EI / 1123/19

修改版次：A

工程編號：J835

工程名稱：TKO66D2 A&A Works

工程項目：地盤用鋁板加工圖(背板)

收件人：生統

發件人：Timmy

日期：28/10/2019  
18

要求提供 /  確認 事項：

- |                                    |                                     |                               |
|------------------------------------|-------------------------------------|-------------------------------|
| <input type="checkbox"/> 初步鋁料 B.M. | <input type="checkbox"/> 加工拆圖，然後生產  | <input type="checkbox"/> 尺寸表  |
| <input type="checkbox"/> 正式鋁料 B.M. | <input type="checkbox"/> 技術上資料 / 指示 | <input type="checkbox"/> 報價   |
| <input type="checkbox"/> 玻璃 B.M.   | <input type="checkbox"/> 樣辦或貨品說明書   | <input type="checkbox"/> 分判合約 |
| <input type="checkbox"/> 其他：_____  |                                     |                               |

內容：

煩請按附頁加工圖紙加工，須按期完成。

請在 28/10/19 前完成上列要求。

附有關圖紙 / 文件：

1+1 頁

以上項目為：

原合約工程包                       原合約工程加 / 減賬                       新工程報價

原因：-

分發東莞各部門：

- ( ) 生產技術總監  連附件    ( ) 技術部     連附件    ( ) 生產部     連附件    ( ) 機械設計部  連附件  
 ( ) 採購部     連附件    (X) 生產統籌部  連附件  
 ( ) 質檢部     連附件    ( ) 會計部     連附件    ( ) 報關組     連附件    ( ) 其他 \_\_\_\_\_  連附件

分發香港各部門：

- ( ) 行政部  連附件    ( ) 會計部  連附件    ( ) 統籌部  連附件    (X) 工程部地盤科文  連附件    **Joe**  
 ( ) 採購部  連附件    ( ) QS 部  連附件    ( ) 維修部  連附件    ( ) 其他 \_\_\_\_\_  連附件

傳遞編號：HK - 2166 / 19 (FTP)

發件人簽署：

*Timmy*

項目經理簽署：P.P.

*[Signature]*

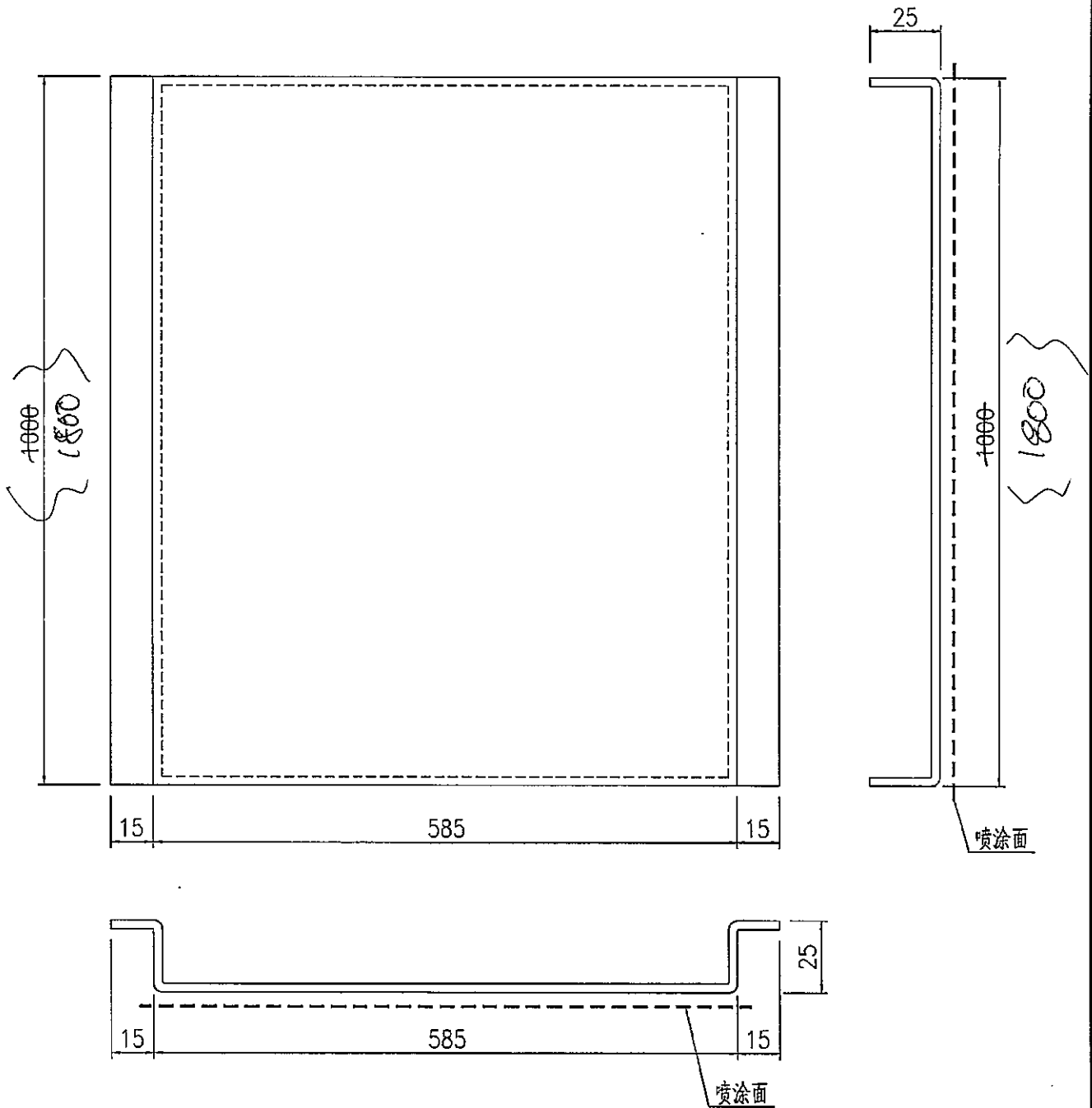
EG-DWG3



美特鋁質 有限公司  
MIDI Aluminium Fabricator Ltd.

工程號 J835 地盤 將軍澳66D平台

數量: 2件



名稱	鋁板加工圖	制圖	Kwan	2019-10-14	修改	A		
材料	3mm厚鋁板	復核			日期	18/10/19		
顏色	UCT64301SC-3 3Coats 銀灰色	批准			圖號	J835-GW15		