



工程指示 / 要求簡箋(E.I.)

工程指示編號：EI 1105/19 修改版次：
 工程編號：J835 工程名稱：TKO66D2 A&A Works
 工程項目：地盤用鋁板加工圖
 收件人：生統 發件人：Timmy 日期：03/10/2019

要求提供 / 確認 事項：

- | | | |
|------------------------------------|-------------------------------------|-------------------------------|
| <input type="checkbox"/> 初步鋁料 B.M. | <input type="checkbox"/> 加工拆圖，然後生產 | <input type="checkbox"/> 尺寸表 |
| <input type="checkbox"/> 正式鋁料 B.M. | <input type="checkbox"/> 技術上資料 / 指示 | <input type="checkbox"/> 報價 |
| <input type="checkbox"/> 玻璃 B.M. | <input type="checkbox"/> 樣辦或貨品說明書 | <input type="checkbox"/> 分判合約 |
| <input type="checkbox"/> 其他：_____ | | |

內容：

煩請按附頁加工圖紙加工，須按期完成。

請在 14/10/19 前完成上列要求。

附有關圖紙 / 文件：

1+4頁

以上項目為：

原合約工程包 原合約工程加 / 減賬 新工程報價

原因：-_____

分發東莞各部門：

- () 生產技術總監 連附件 () 技術部 連附件 () 生產部 連附件 () 機械設計部 連附件
 () 採購部 連附件 (X) 生產統籌部 連附件
 () 質檢部 連附件 () 會計部 連附件 () 報關組 連附件 () 其他 _____ 連附件

分發香港各部門：

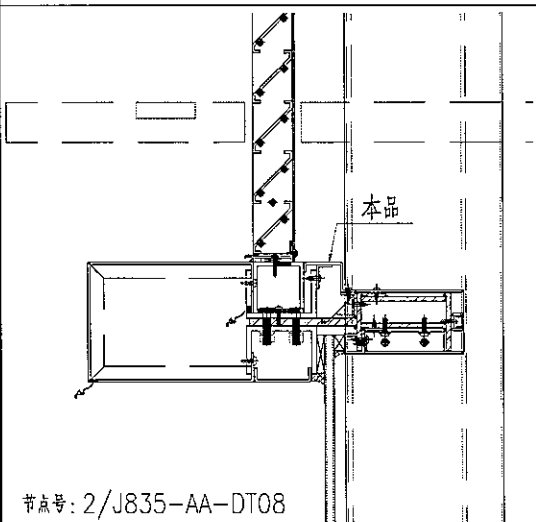
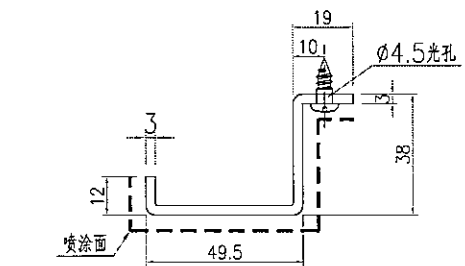
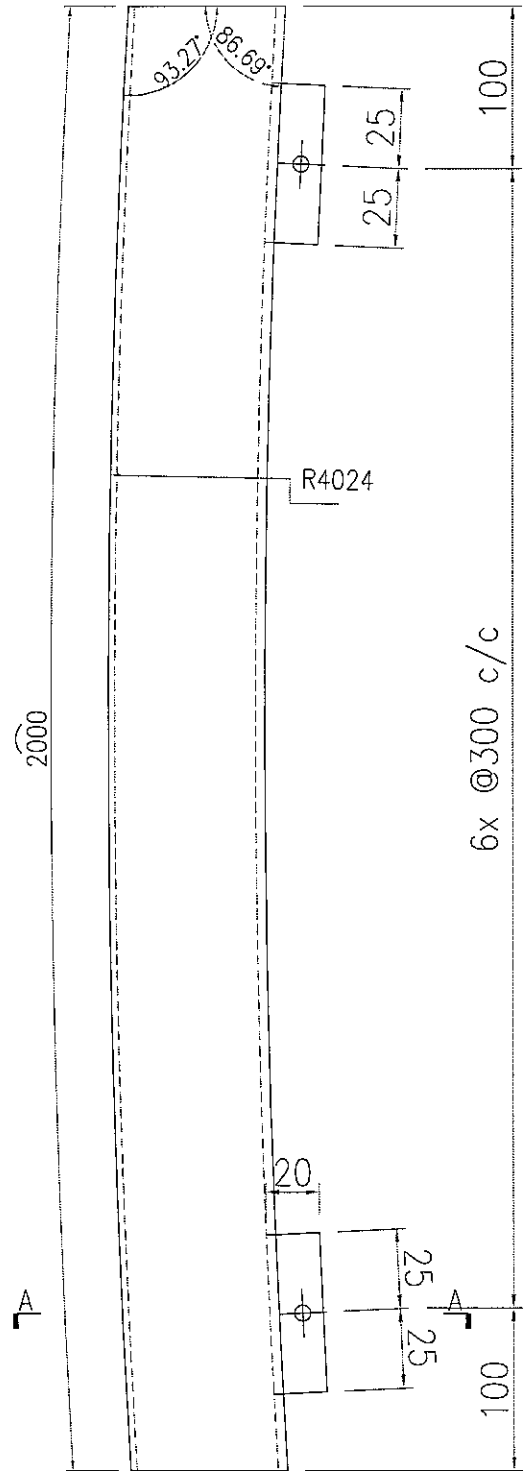
- () 行政部 連附件 () 會計部 連附件 () 統籌部 連附件 (X) 工程部地盤科文 連附件 **Joe**
 () 採購部 連附件 () QS 部 連附件 () 維修部 連附件 () 其他 _____ 連附件

傳遞編號：HK - 2097/19 (FTP)

發件人簽署：

項目經理簽署：P.P.

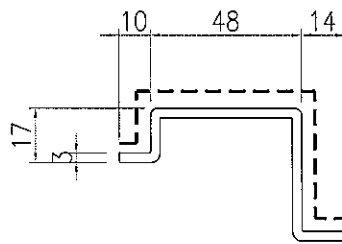
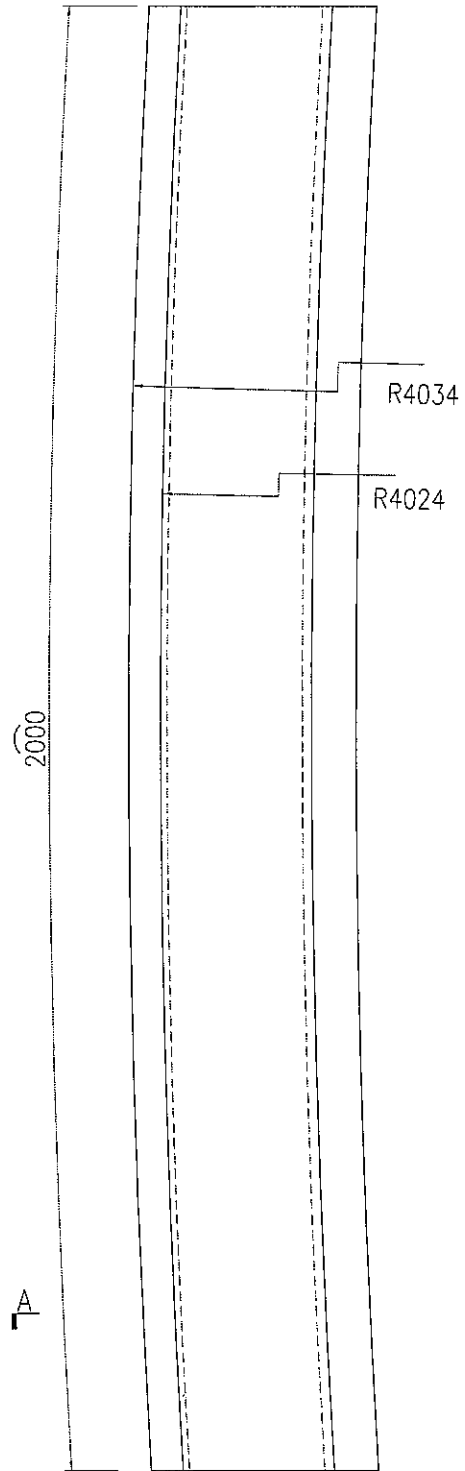
數量: 3件



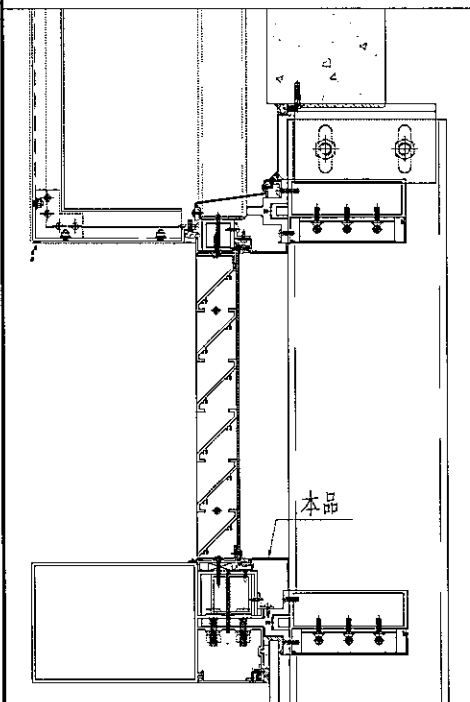
节点号: 2/J835-AA-DT08

名稱	鋁板加工圖	制圖	曾建平	2019-05-30	修改		
材料	3mm厚鋁板	復核			日期		
顏色	UCT64301SC-3 3Coats 深灰色	批准			圖號	J835-1F-LB50	

數量: 3件

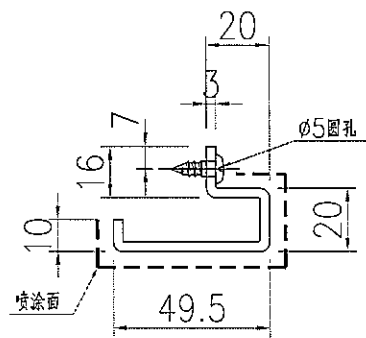
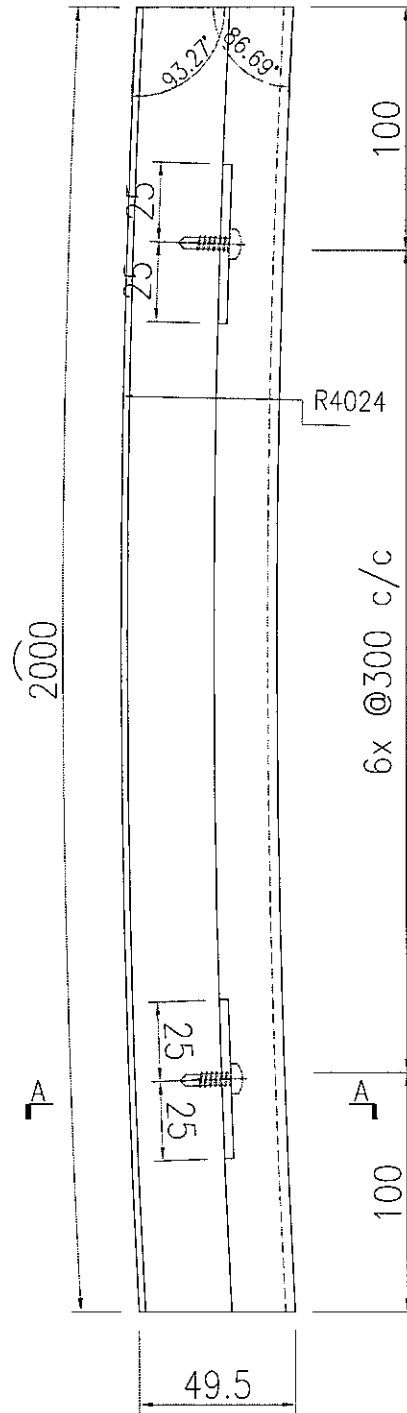


SECTION A-A

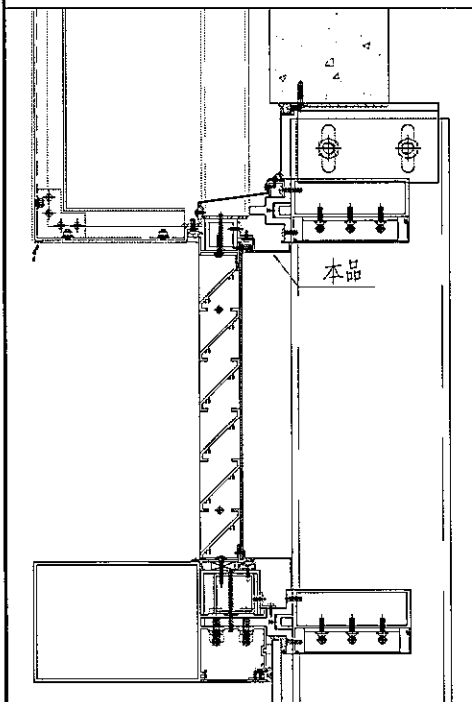


名稱	鋁板加工圖	制圖	曾建平	2019-05-30	修改			
材料	3mm厚鋁板	復核			日期			
顏色	UCT64301SC-3 3Coats 深灰色	批准			圖號	J835-1F-LB51		

數量: 3件



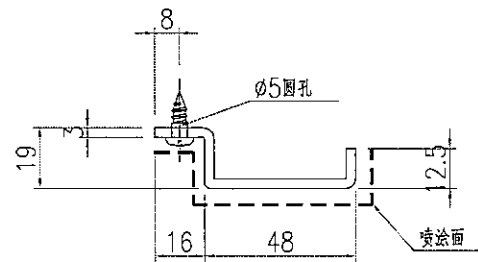
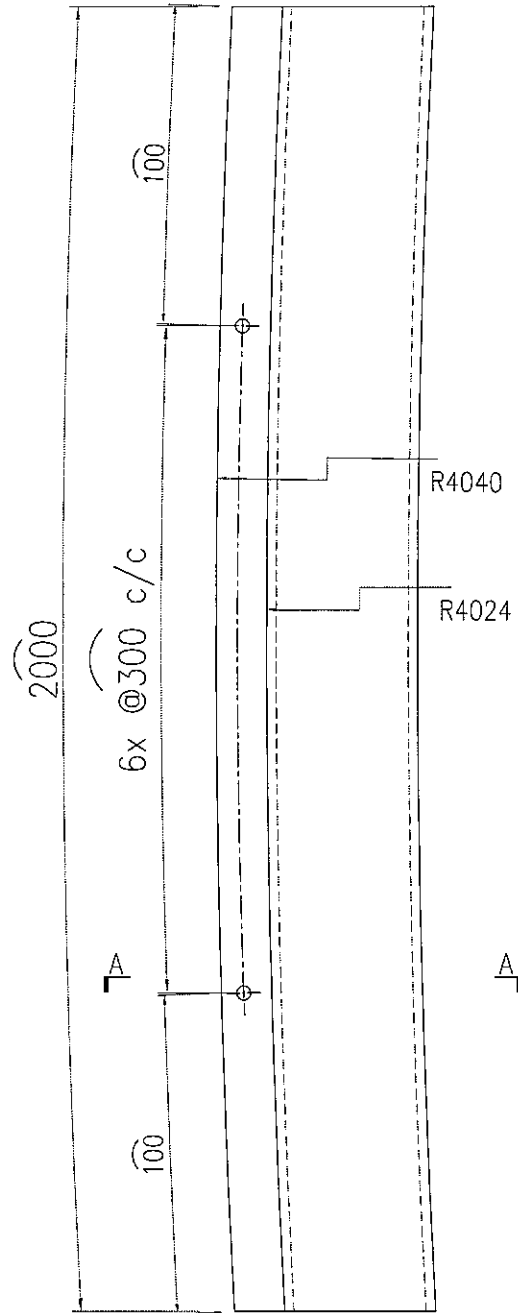
SECTION A-A



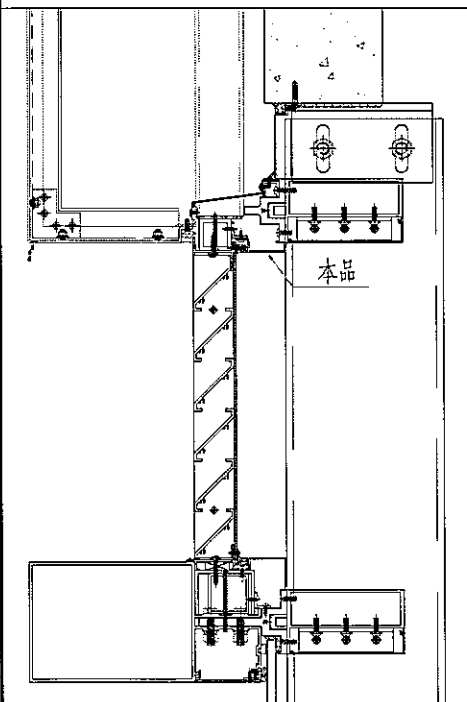
名稱	鋁板加工圖	制圖	曾建平	2019-05-30	修改		
材料	3mm厚鋁板	復核			日期		
顏色	UCT64301SC-3 3Coats 深灰色	批准			圖號	J835-1F-LB52	



數量: 3件



SECTION A-A



名稱	鋁板加工圖	制圖	曾建平	2019-05-30	修改		
材料	3mm厚鋁板	復核			日期		
顏色	UCT64301SC-3 3Coats 深灰色	批准			圖號	J835-1F-LB53	