



工程指示 / 要求簡箋(E.I.)

工程指示編號：EI / 1080 / 19

修改版次：

工程編號：J835

工程名稱：TKO66D2 A&A Works

工程項目：地盤用鋁摺件

收件人：生統

發件人：Timmy

日期：23/09/2019

要求提供 / 確認 事項：

- | | | |
|------------------------------------|-------------------------------------|-------------------------------|
| <input type="checkbox"/> 初步鋁料 B.M. | <input type="checkbox"/> 加工拆圖，然後生產 | <input type="checkbox"/> 尺寸表 |
| <input type="checkbox"/> 正式鋁料 B.M. | <input type="checkbox"/> 技術上資料 / 指示 | <input type="checkbox"/> 報價 |
| <input type="checkbox"/> 玻璃 B.M. | <input type="checkbox"/> 樣辦或貨品說明書 | <input type="checkbox"/> 分判合約 |
| <input type="checkbox"/> 其他：_____ | | |

內容：

煩請按附頁加工圖紙加工，須按期完成。

請在 10/10/2019 前完成上列要求。

附有關圖紙 / 文件：

1+5頁

以上項目為：

原合約工程包 原合約工程加 / 減賬 新工程報價

原因：-

分發東莞各部門：

- () 生產技術總監 連附件 () 技術部 連附件 () 生產部 連附件 () 機械設計部 連附件
 () 採購部 連附件 (X) 生產統籌部 連附件
 () 質檢部 連附件 () 會計部 連附件 () 報關組 連附件 () 其他 _____ 連附件


分發香港各部門：

- () 行政部 連附件 () 會計部 連附件 () 統籌部 連附件 (X) 工程部地盤科文 連附件 **Joe**
 () 採購部 連附件 () QS 部 連附件 () 維修部 連附件 () 其他 _____ 連附件

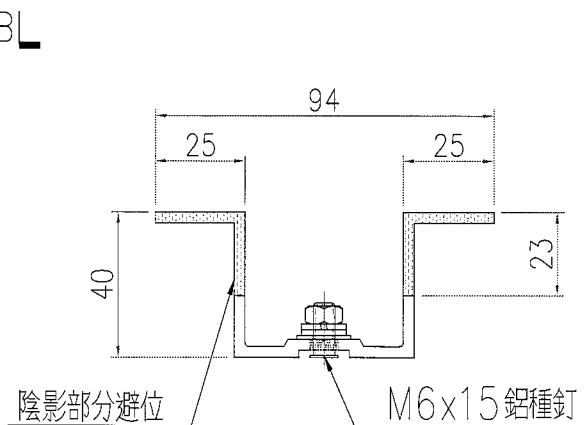
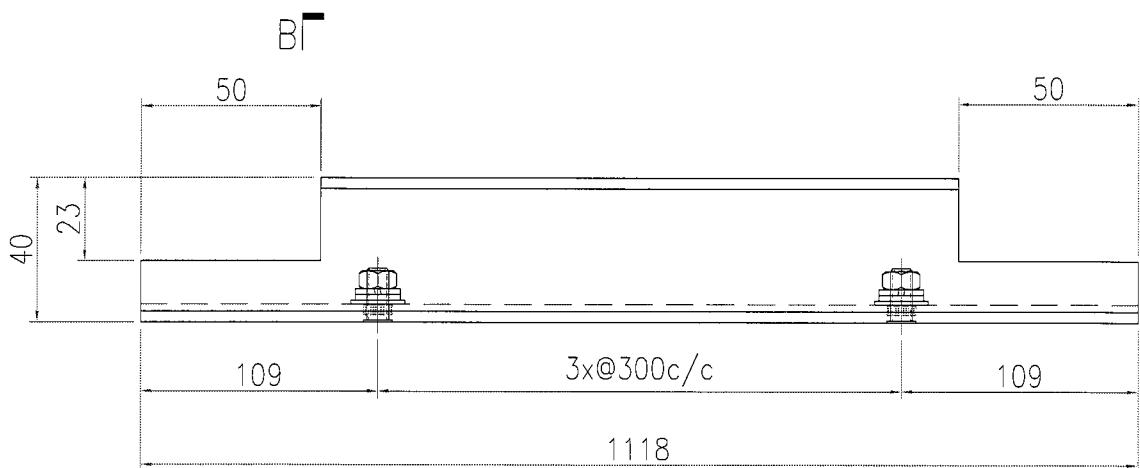
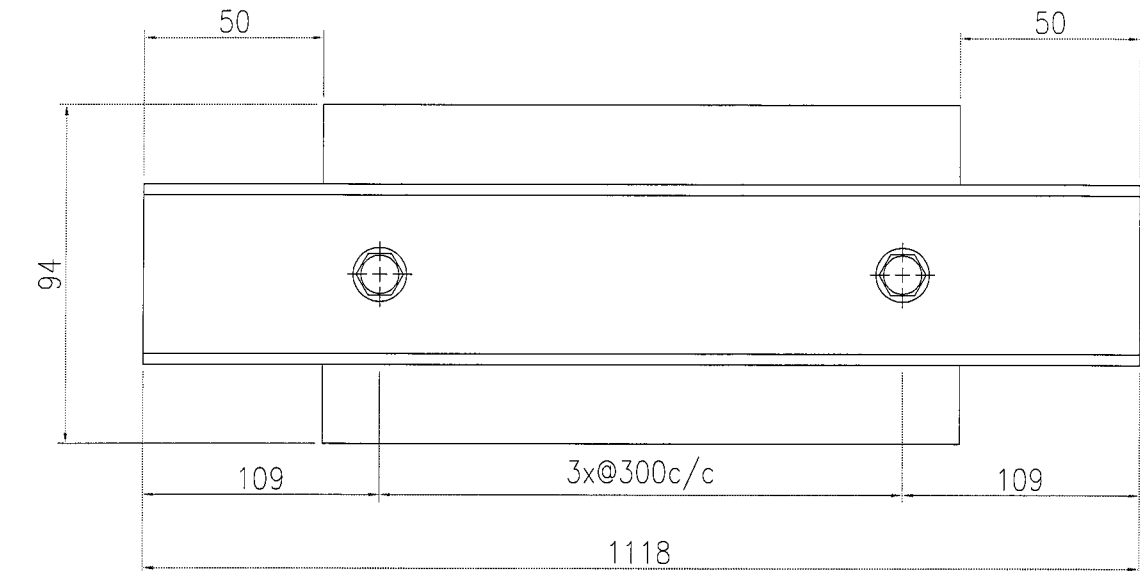
傳遞編號：HK - 2054 / 19 (FTP)

發件人簽署：

項目經理簽署：P.P.

 美特鋁質 有限公司 MIDI Aluminium Fabricator Ltd.		产品编号	L(MM)	数量	备注
工程號	J835	地盤	將軍澳66D平台	55	

鋁料BM Ei1079



SECTION B-B

用於組裝J835-PE05-99

名稱	加力骨加工圖	制圖	曾建平	2019-07-17	修改		
材料	X85252	復核			日期		
顏色	MILL	批准			圖號	835-UP22	

EG-DWG3

美特鋁質 有限公司
MIDI Aluminium Fabricator Ltd.

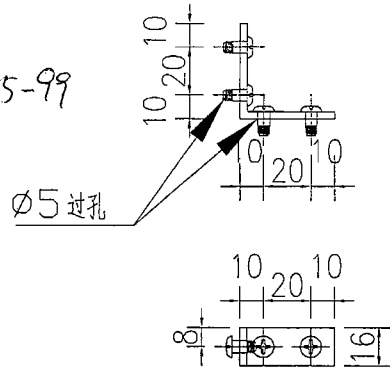
工程號 J-835 地盤 天晉平臺

物料编号	数量	备注
J835-AL-20	260	

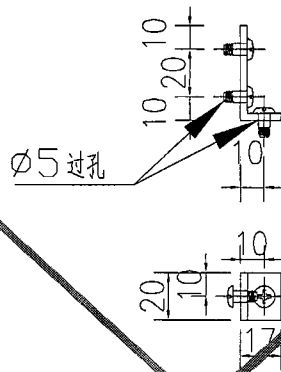
220

40x40x3mm

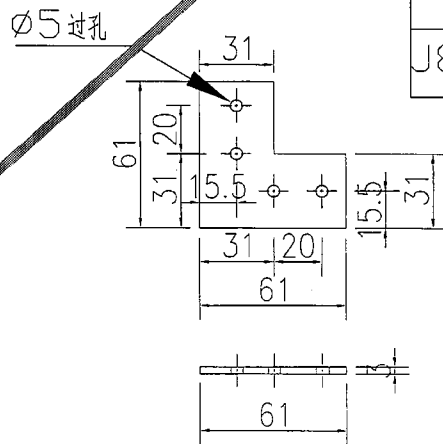
用於組裝 J835-PE05-99




物料编号	数量	备注
J835-AL-21	1424	



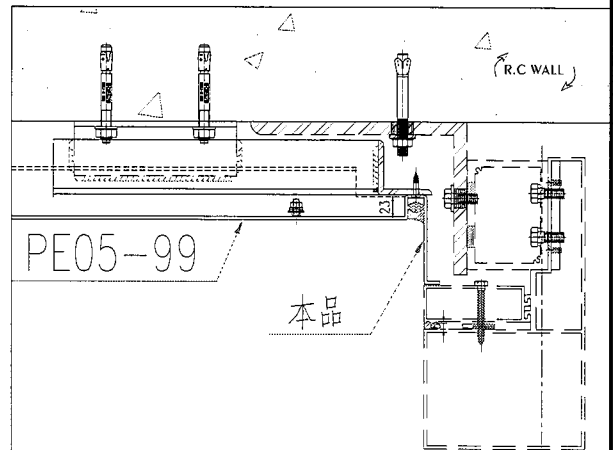
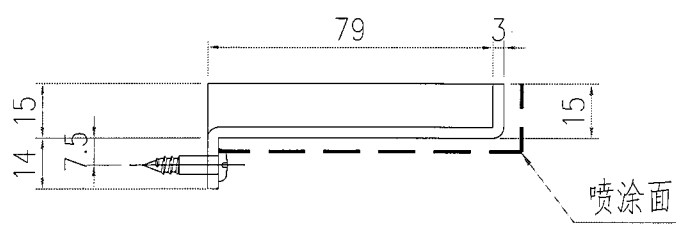
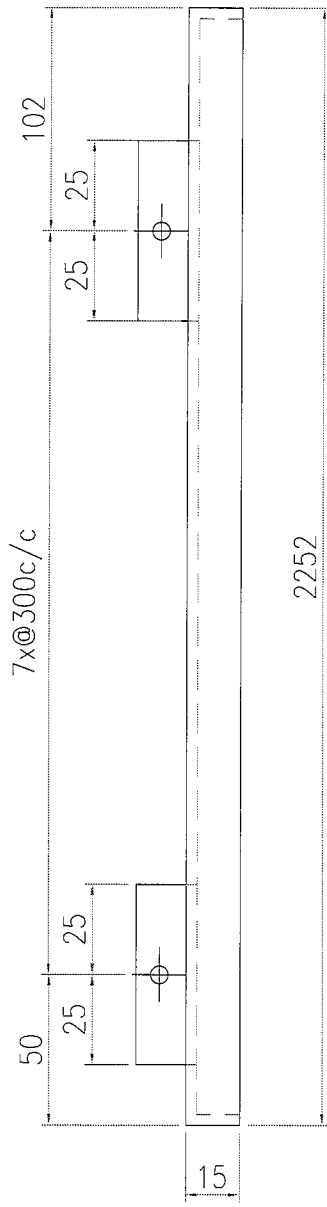
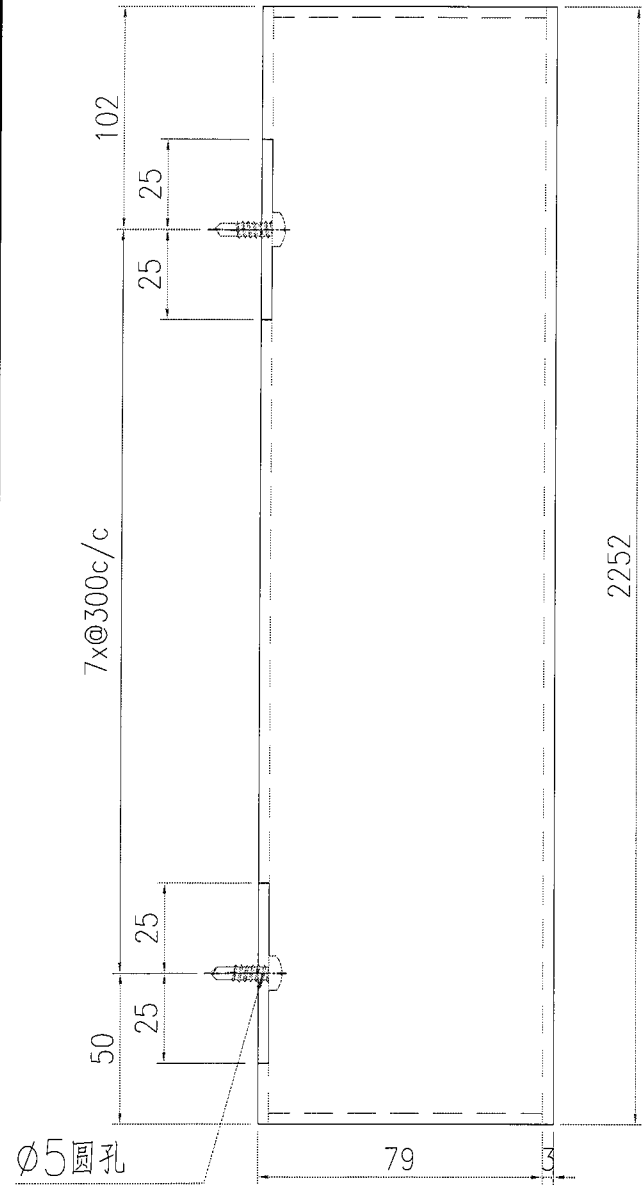
物料编号	数量	备注
J835-AL-22	2848	



名稱	鋁件加工圖	制圖	吳沛瑜	2017.02.21	修改			
材料	飛機碼, 鋁角	復核	王禮秋	2017.02.21	日期			
顏色	MILL	批准			圖號	J835-AL3		

 美特鋁質 有限公司 MIDI Aluminium Fabricator Ltd.			
工程號	J835	地盤	將軍澳66D平台

产品编号	L(MM)	数量	备注
		10	



名稱	鋁板加工圖	制圖	曾建平	2019-07-17	修改	
材料	3mm厚鋁板	復核			日期	
顏色	UCT64301SC-3 3Coats 深灰色	批准			圖號	J835-PE05-98

