



工程指示 / 要求簡箋(E.I.)

工程指示編號：EI / 1075 / 1P

修改版次：

工程編號：J835

工程名稱：TKO66D2 A&A Works

工程項目：地盤用鋁板加工圖(GW07 鋁門)

收件人：生統

發件人：Timmy

日期：20/09/2019

□要求提供 / ■確認 事項：

- | | | |
|------------------------------------|-------------------------------------|-------------------------------|
| <input type="checkbox"/> 初步鋁料 B.M. | <input type="checkbox"/> 加工拆圖，然後生產 | <input type="checkbox"/> 尺寸表 |
| <input type="checkbox"/> 正式鋁料 B.M. | <input type="checkbox"/> 技術上資料 / 指示 | <input type="checkbox"/> 報價 |
| <input type="checkbox"/> 玻璃 B.M. | <input type="checkbox"/> 樣辦或貨品說明書 | <input type="checkbox"/> 分判合約 |
| <input type="checkbox"/> 其他：_____ | | |

內容：

煩請按附頁加工圖紙加工，須按期完成。

- 散出鋁料需與組合鋁門同時送出
- 這 EI 內鋁料如需要做噴塗，請安排盡快送到鋁板廠處理，噴塗數量亦需每款多預 1-2 支大料作備用

請在 04/10/19 前完成上列要求。

附有關圖紙 / 文件：

1+7頁

以上項目為：

□ 原合約工程包 ■ 原合約工程加 / 減賬 □ 新工程報價

原因：- _____

分發東莞各部門：

- | | | | | | | | |
|---------------------------------|------------------------------|---|---|------------------------------|------------------------------|-----------------------------------|------------------------------|
| <input type="checkbox"/> 生產技術總監 | <input type="checkbox"/> 連附件 | <input type="checkbox"/> 技術部 | <input type="checkbox"/> 連附件 | <input type="checkbox"/> 生產部 | <input type="checkbox"/> 連附件 | <input type="checkbox"/> 機械設計部 | <input type="checkbox"/> 連附件 |
| <input type="checkbox"/> 採購部 | <input type="checkbox"/> 連附件 | <input checked="" type="checkbox"/> 生產統籌部 | <input checked="" type="checkbox"/> 連附件 | | | | |
| <input type="checkbox"/> 質檢部 | <input type="checkbox"/> 連附件 | <input type="checkbox"/> 會計部 | <input type="checkbox"/> 連附件 | <input type="checkbox"/> 報關組 | <input type="checkbox"/> 連附件 | <input type="checkbox"/> 其他 _____ | <input type="checkbox"/> 連附件 |

分發香港各部門：

- | | | | | | | | | |
|------------------------------|------------------------------|-------------------------------|------------------------------|------------------------------|------------------------------|---|---|------------|
| <input type="checkbox"/> 行政部 | <input type="checkbox"/> 連附件 | <input type="checkbox"/> 會計部 | <input type="checkbox"/> 連附件 | <input type="checkbox"/> 統籌部 | <input type="checkbox"/> 連附件 | <input checked="" type="checkbox"/> 工程部地盤科文 | <input checked="" type="checkbox"/> 連附件 | Joe |
| <input type="checkbox"/> 採購部 | <input type="checkbox"/> 連附件 | <input type="checkbox"/> QS 部 | <input type="checkbox"/> 連附件 | <input type="checkbox"/> 維修部 | <input type="checkbox"/> 連附件 | <input type="checkbox"/> 其他 _____ | <input type="checkbox"/> 連附件 | |

傳遞編號：HK - 2042 / 1P (FTP)

發件人簽署：

項目經理簽署：P.P.



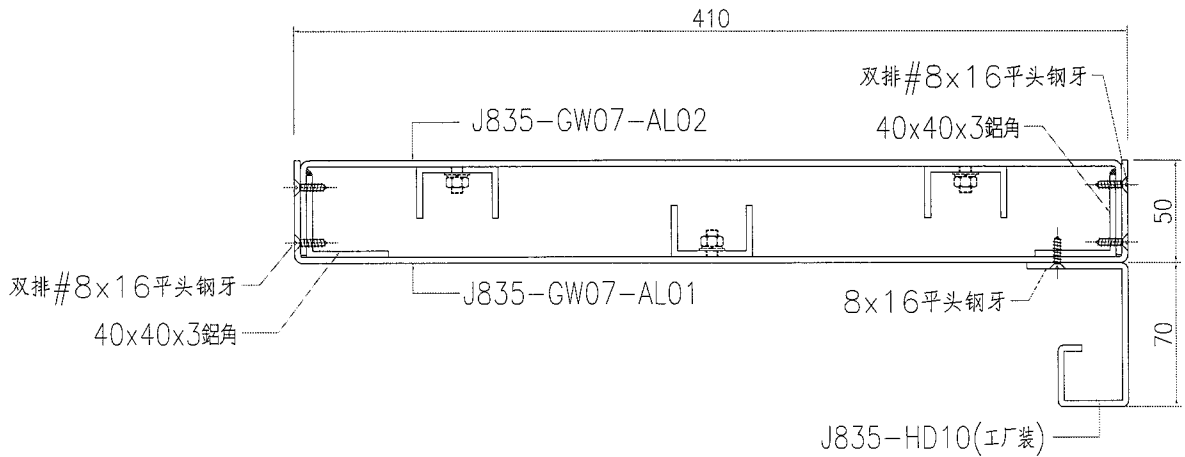
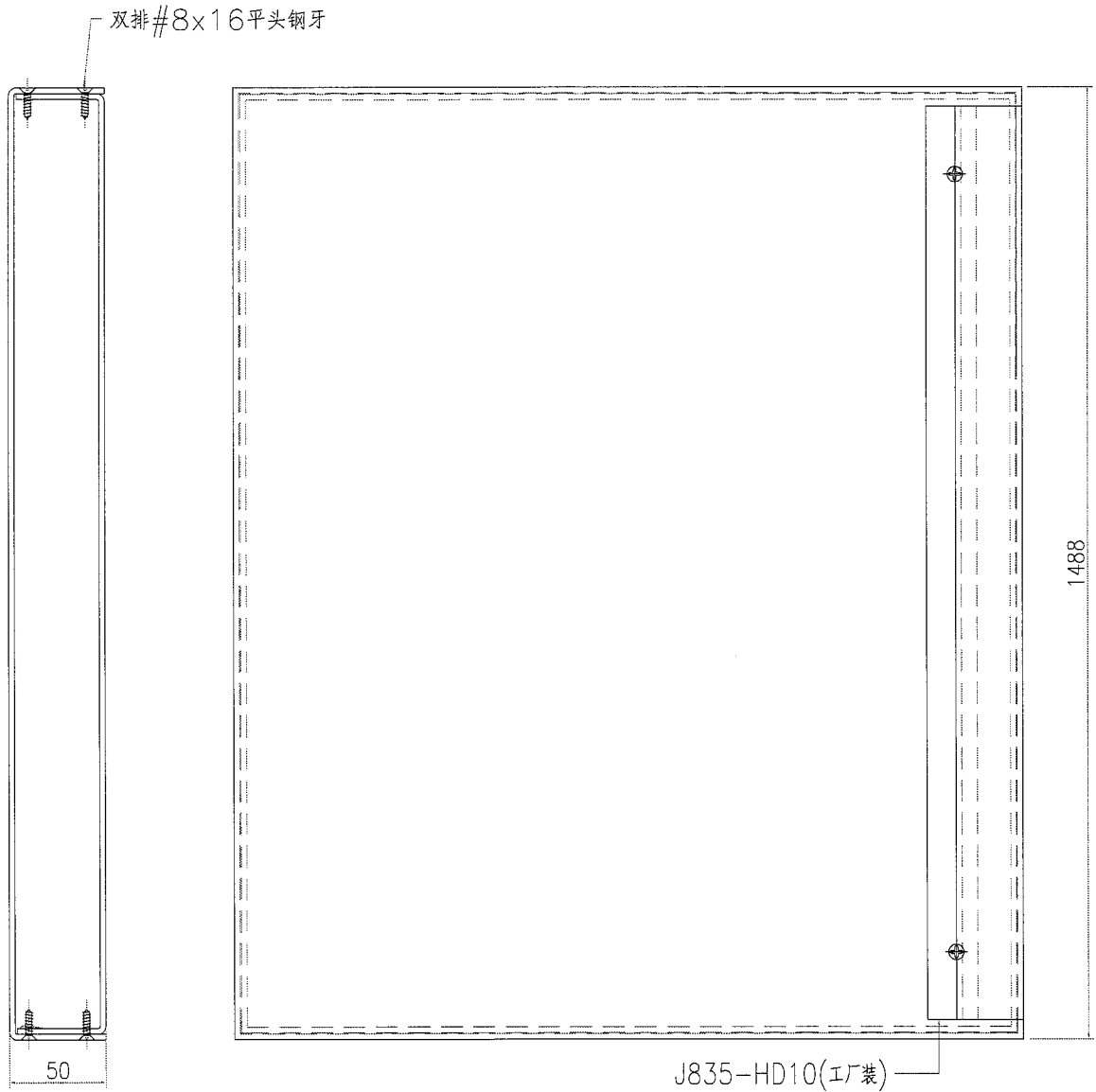
美特鋁質 有限公司
MIDI Aluminium Fabricator Ltd.

数量

1

工程號 J835 地盤 將軍澳66D平台

注意：組裝後見光螺絲頭需點油漆遮蓋



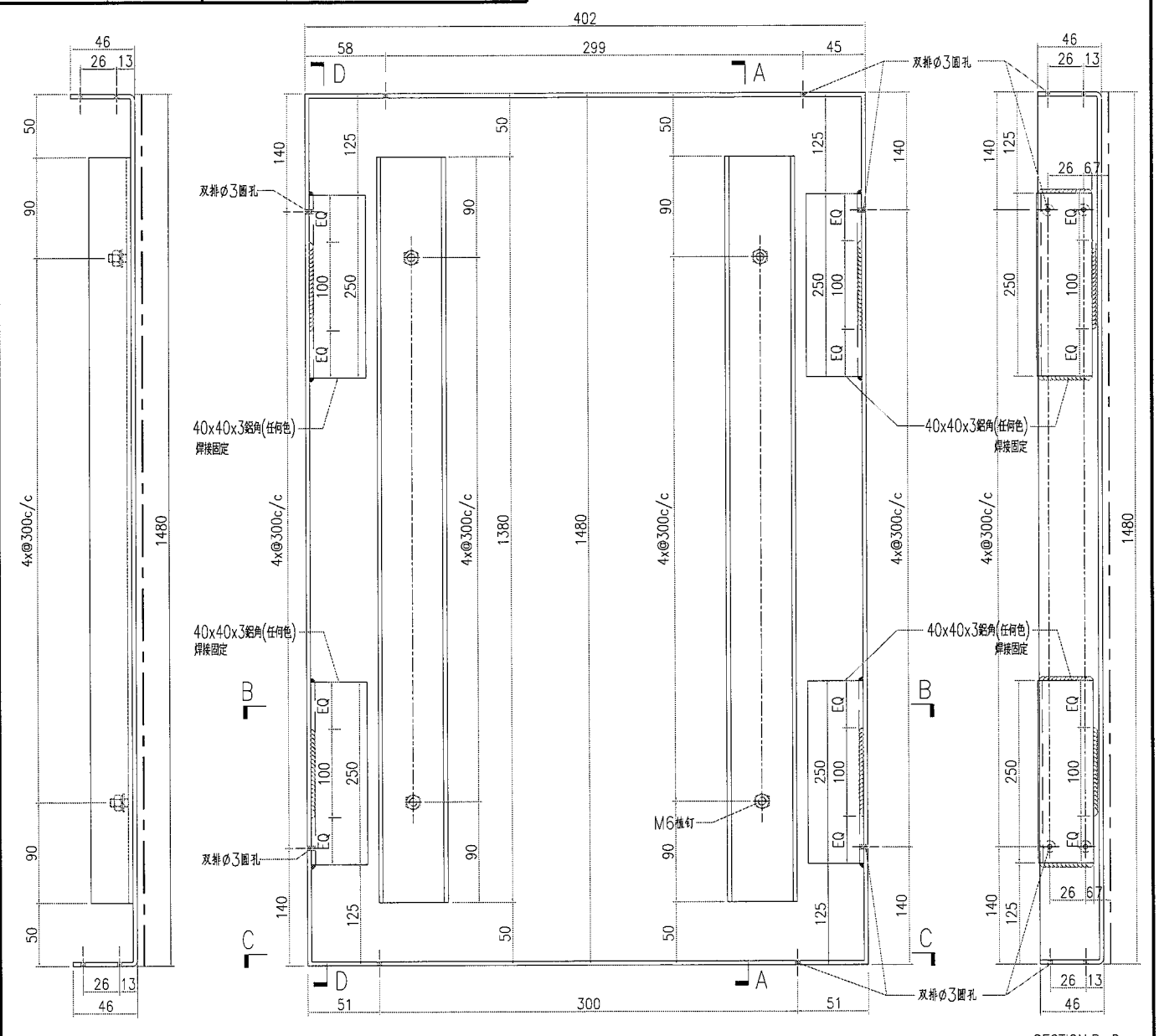
名稱	門玉組裝圖	制圖	曾建平	2017-06-08	修改			
材料	--	復核			日期			
顏色	PPG UCT515482XL(RY)-3 3 Coats 深灰色	批准			圖號	J835-GW07-D01		



美特鋁質 有限公司
MIDI Aluminium Fabricator Ltd.

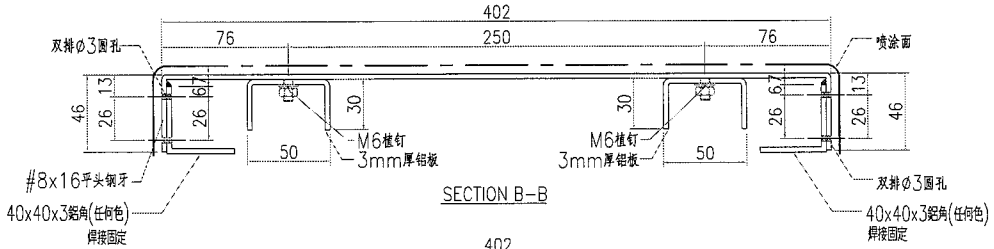
數 量
1

工程號	J835	地盤	將軍澳66D平台
-----	------	----	----------

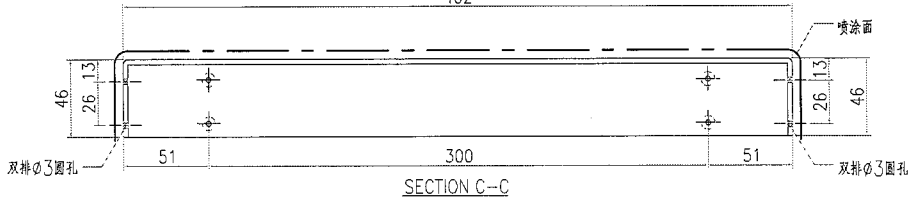


SECTION A-A

SECTION D-D



SECTION B-B



SECTION C-C

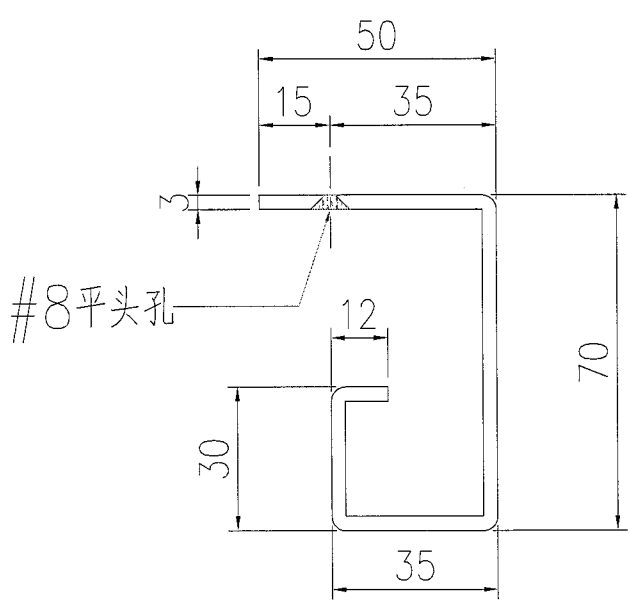
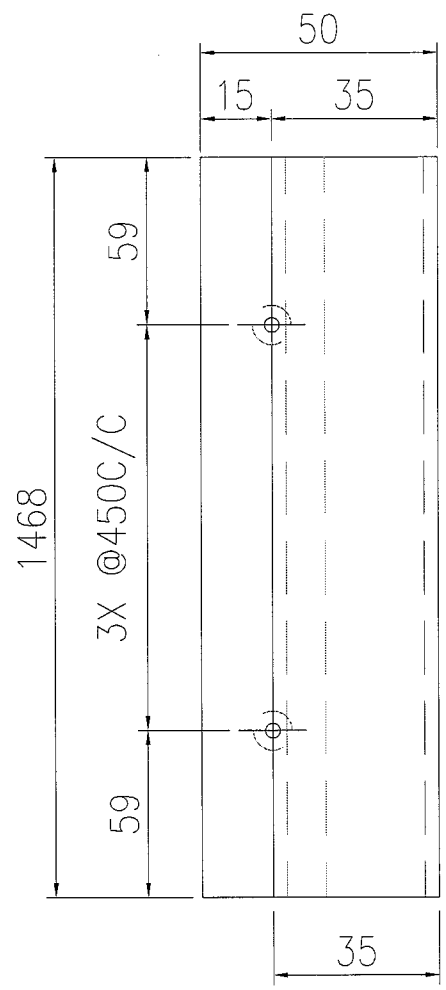
名稱	地臺門扇加工圖	制圖	Timmy	2019-09-16	修改		
材料	3mm 厚鋁板	復核			日期		
顏色	UCT64301SC-3 3 Coats 深灰色	批准			圖號	J835-GW07-AL02	


 美特鋁質 有限公司
 MIDI Aluminium Fabricator Ltd.

数量

工程號 J835 地盤 將軍澳66D平台

1



名稱	GW07鋁門把手	制圖	Timmy	2019-09-18	修改			
材料	3mm厚鋁板	復核			日期			
顏色	UCT64301SC-3 3 Coats 深灰色	批准			圖號	J835-HD10		



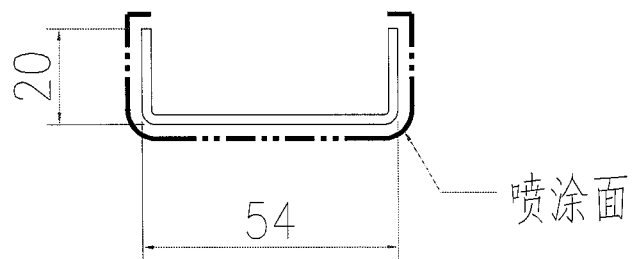
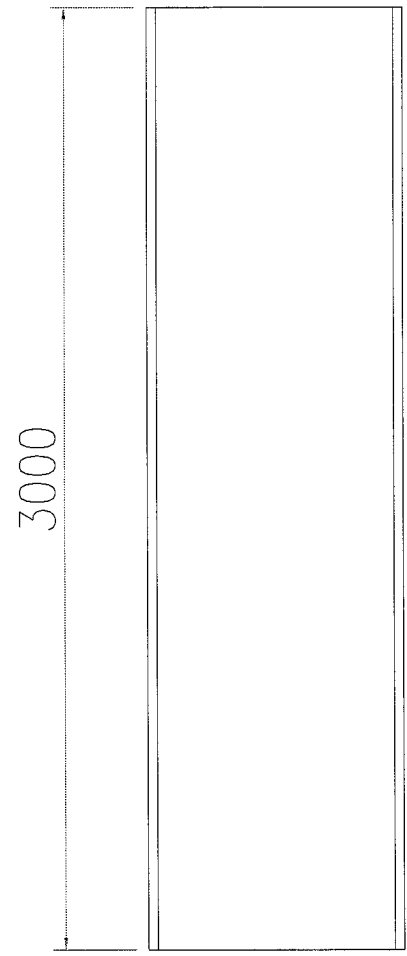
美特鋁質 有限公司
MIDI Aluminium Fabricator Ltd.

工程號 | J835 | 地盤 | 將軍澳66D平台

散出地盤

数量

2

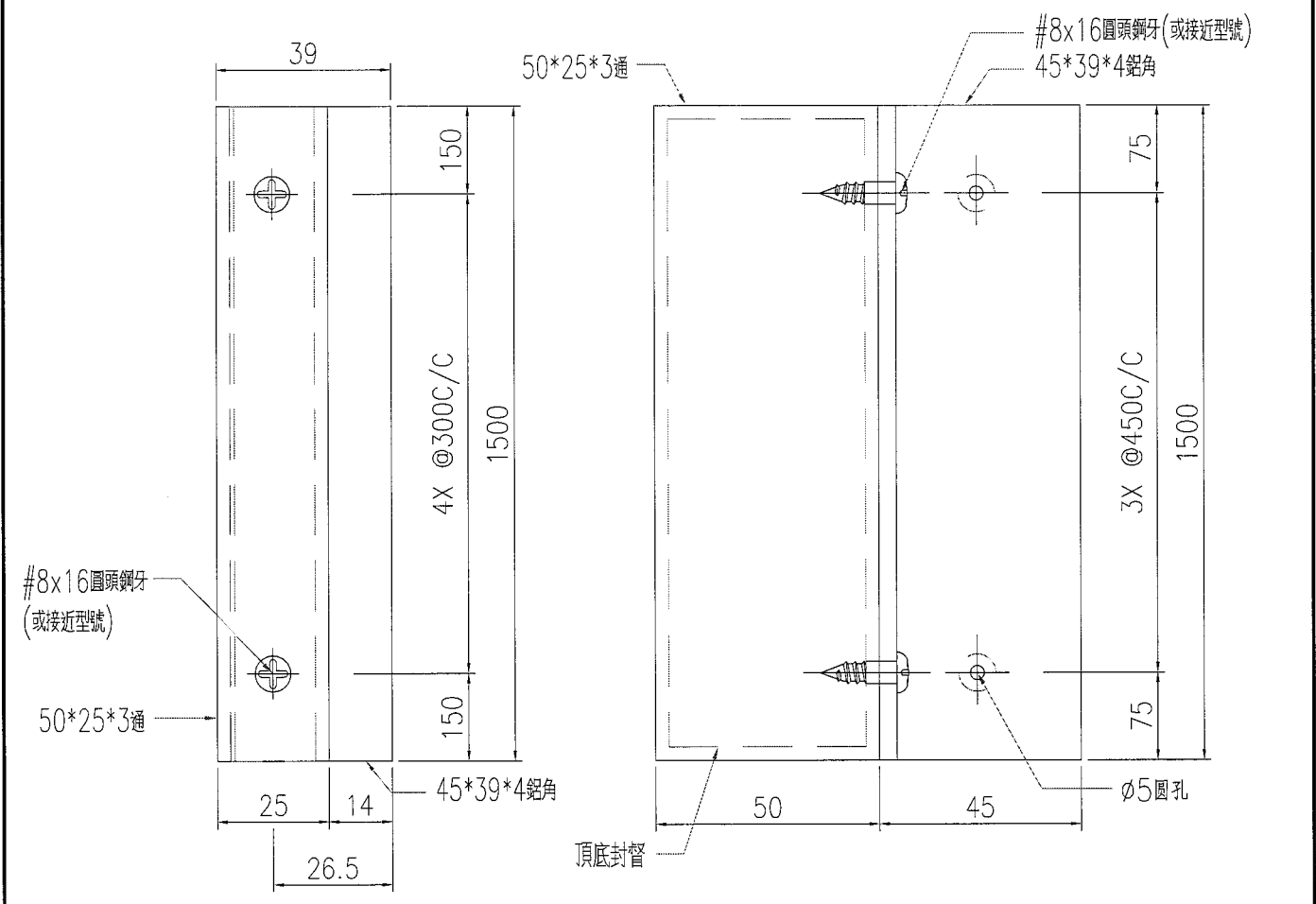


名稱	1/F玻璃牆邊收口槽	制圖	Timmy	2019-09-18	修改			
材料	2mm厚鋁板	復核			日期			
顏色	UCT34440SC-3 3Coats 銀色	批准			圖號	J835-1F22		


美特鋁質 有限公司
 MIDI Aluminium Fabricator Ltd.
 工程號 | J835 | 地盤 | 將軍澳66D平台

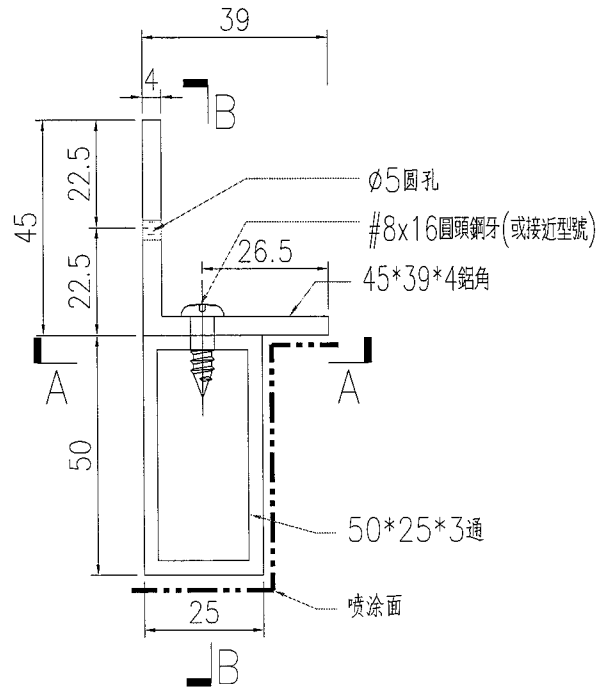
散出地盤

數量
2



SECTION A-A

SECTION B-B



名稱	GW07鋁門邊收口	制圖	Timmy	2019-09-18	修改		
材料	45*39*4厚鋁角+50*25*3鋁通	復核			日期		
顏色	UCT64301SC-3 3 Coats 深灰色	批准			圖號	J835-AA-L01	

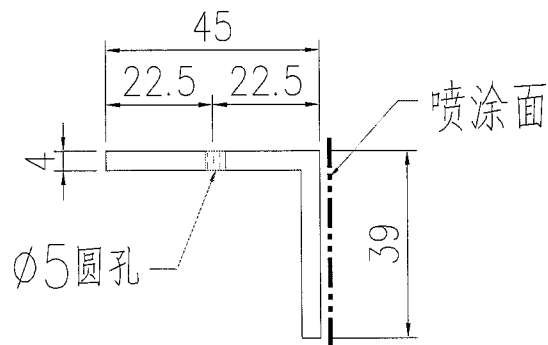
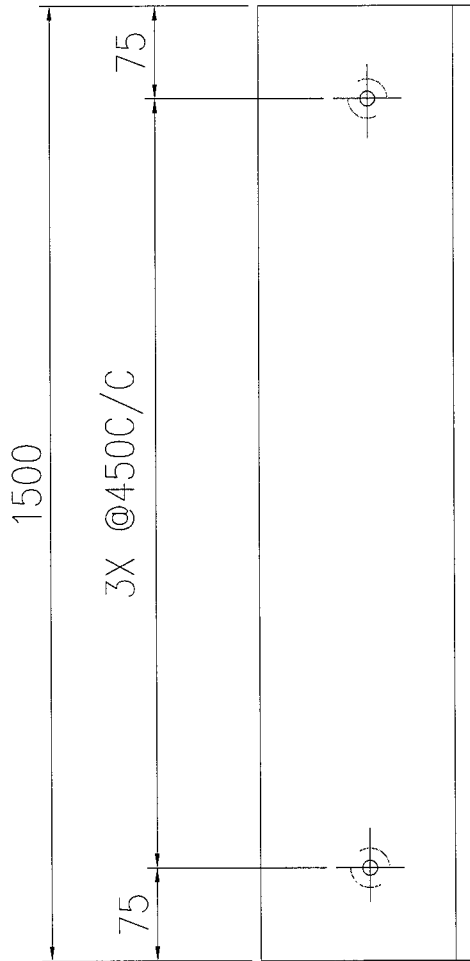

 美特鋁質有限公司
 MIDI Aluminium Fabricator Ltd.

工程號 | J835 | 地盤 | 將軍澳66D平台

散出地盤

数量

2



名稱	GW07鋁門邊收口	制圖	Timmy	2019-09-18	修改			
材料	45*39*4厚鋁角	復核			日期			
顏色	UCT64301SC-3 3 Coats 深灰色	批准			圖號	J835-AA-R01		