



工程指示 / 要求簡箋(E.I.)

工程指示編號：EI / 1050/19

修改版次：

工程編號：J835

工程名稱：TKO66D2 A&A Works

工程項目：地盤用鋁料加工圖

收件人：生統

發件人：Timmy

日期：11/09/2019

要求提供 / 確認 事項：

- | | | |
|------------------------------------|-------------------------------------|-------------------------------|
| <input type="checkbox"/> 初步鋁料 B.M. | <input type="checkbox"/> 加工拆圖，然後生產 | <input type="checkbox"/> 尺寸表 |
| <input type="checkbox"/> 正式鋁料 B.M. | <input type="checkbox"/> 技術上資料 / 指示 | <input type="checkbox"/> 報價 |
| <input type="checkbox"/> 玻璃 B.M. | <input type="checkbox"/> 樣辦或貨品說明書 | <input type="checkbox"/> 分判合約 |
| <input type="checkbox"/> 其他：_____ | | |

內容：

煩請按附頁加工圖紙加工，須按期完成。

這 EI 內鋁料如需要做噴塗，請安排盡快送到鋁板廠處理，
噴塗數量亦需每款多預 1-2 支大料作備用

請在 26/09/19 前完成上列要求。

附有關圖紙 / 文件：

1+ ¹⁹ 頁

以上項目為：

原合約工程包 原合約工程加 / 減賬 新工程報價

原因：- _____

分發東莞各部門：

- () 生產技術總監 連附件 () 技術部 連附件 () 生產部 連附件 () 機械設計部 連附件
 () 採購部 連附件 (X) 生產統籌部 連附件
 () 質檢部 連附件 () 會計部 連附件 () 報關組 連附件 () 其他 _____ 連附件

分發香港各部門：

- () 行政部 連附件 () 會計部 連附件 () 統籌部 連附件 () 工程部地盤科文 連附件
 () 採購部 連附件 () QS 部 連附件 () 維修部 連附件 () 其他 _____ 連附件

傳遞編號：HK - 1985/19 (FTP)

發件人簽署：

項目經理簽署：P.P.

圖則登記表
DRAWING REGISTER

接收日期 Receiving Date (適用於客戶圖則)	
工程名稱 Project Title: 將軍澳66D平台 A & A WORKS 新增百葉加工圖	年 月 日
工程編號 Project No: J-835	
分發予 Distributed To	發出日期 Issued Date
年 月 日	19 8 31
圖則編號 Drg. No.	修訂編號 Revision No.
J835-ZK111	-
J835-AA01	-
J835-AA02	-
J835-AL20	-
J835-AL21	-
J835-AL22	-
J835-AL23	-
J835-AL24	-
J835-AL25	-
J835-AL26	-
J835-LB20	-
J835-LB21	-
百葉組框圖	
百葉框加工圖	
百葉玉加工圖	
型材加工圖	
型材加工圖	
型材加工圖	
型材加工圖	
型材加工圖	
型材加工圖	
型材加工圖	
鋁板加工圖	
鋁板加工圖	

EG-DWG3



美特鋁質 有限公司
MIDI Aluminium Fabricator Ltd.

产品编号	L(MM)	数量	A	N	M	B	N1	M1	备注
		2							

工程號	J835	地盤	將軍澳66D平台
-----	------	----	----------

B

产品编号: J835-AL26

产品编号: J835-AL23

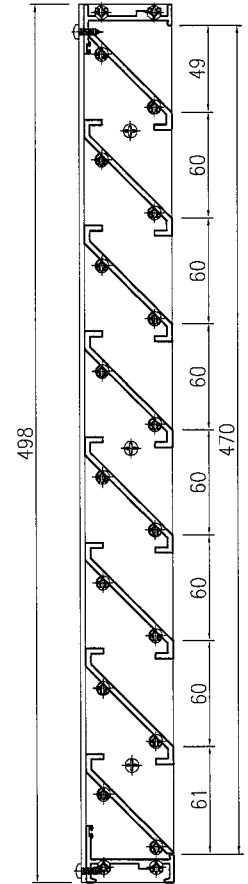
产品编号: J835-AL22

背板编号: J835-LB20

产品编号: J835-AL24

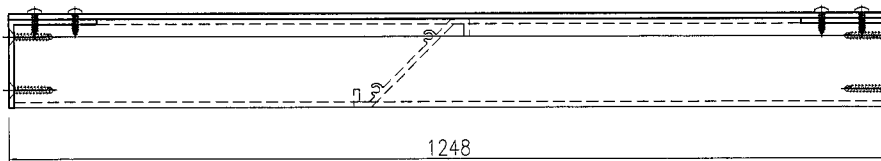
产品编号: J835-AL25

产品编号: J835-AL20



SECTION B-B

B

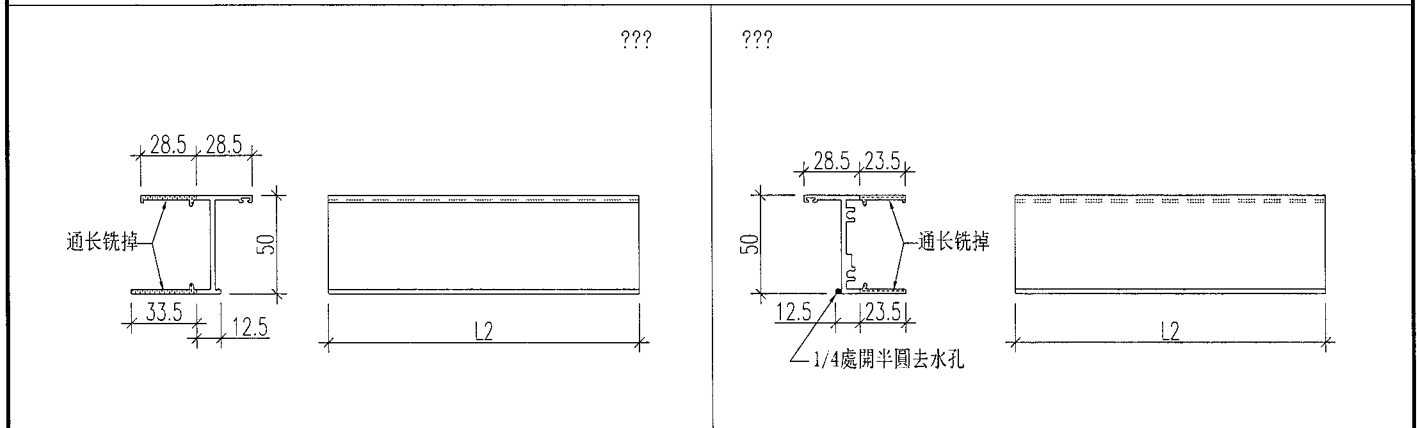
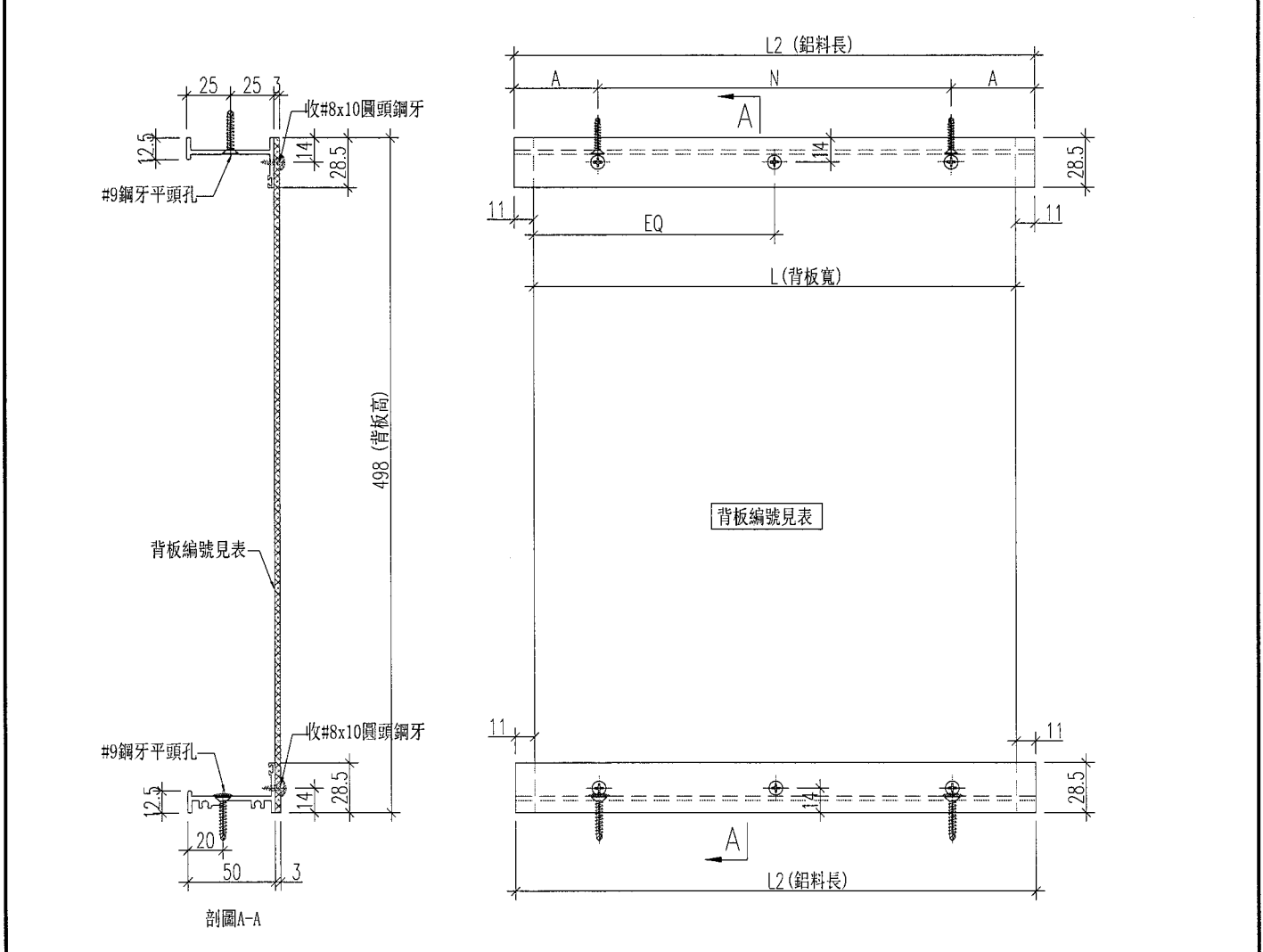


SECTION A-A

名稱	百葉組框圖	制圖	曾建平	2019-08-31	修改			
材料		復核			日期			
顏色	PPG UCT515482XL(RY)-3 3 Coats 深灰	批准			圖號	J835-ZK111		

 美特鋁質 有限公司 MIDI Aluminium Fabricator Ltd.	類別		物料料號		
	制圖	曾建平	2019.8.31	圖號	J835-AA01
修改		復核	王禮秋	2019.8.31	數量
日期		批准			位置

組裝編號	數量	L2		N	A	L	背板編號	
J835-ZK112	2	555	300	x	1	127.5	533	J835-LB21
J835-ZK113	1	1932	300	x	6	66	1910	J835-LB22
J835-ZK114	2	1107	300	x	3	103.5	1085	J835-LB22



工程號	J-835	地盤	將軍澳天晉平臺	附 件	名稱	總計數量	備註
名稱	百葉框加工圖		採用		#8x10圓頭鋼牙	154支	收背板
材料	X846650+X848320		地盤				
顏色	PPG UCT515482XL(RY)-3 3 Coats 深灰色		工廠				

5

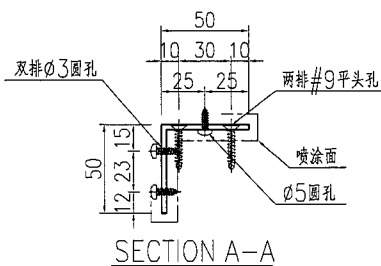
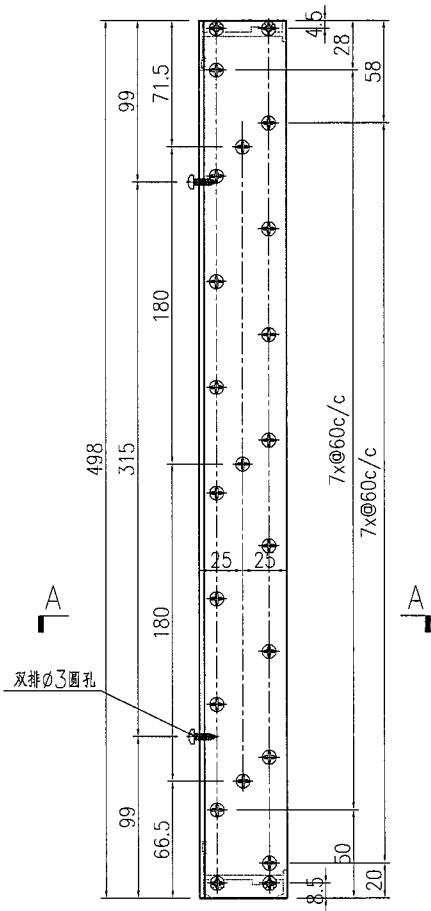
EG-DWG3



美特鋁質 有限公司
MIDI Aluminium Fabricator Ltd.

产品编号	L(MM)	数量	A	N	M	B	N1	M1	备注
		2							

工程號	J835	地盤	將軍澳66D平台
-----	------	----	----------



名稱	型材加工圖	制圖	曾建平	2019-08-31	修改			
材料	50x50x3mm厚鋁角	復核			日期			
顏色	PPG UCT515482XL(RY)-3 3 Coats 深灰	批准			圖號	J835-AL20		

6

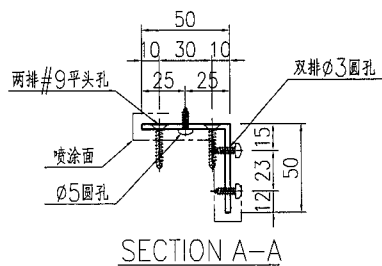
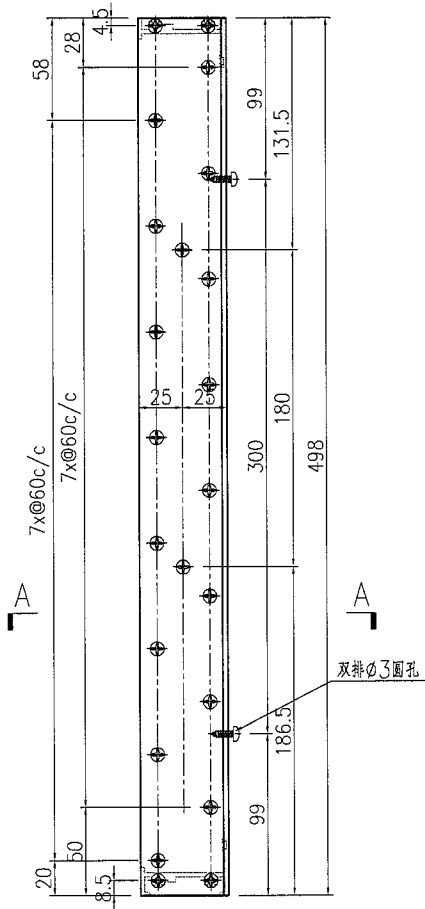
EG-DWG3



美特鋁質 有限公司
MIDI Aluminium Fabricator Ltd.

产品编号	L(MM)	数量	A	N	M	B	N1	M1	备注
		2							

工程號	J835	地盤	將軍澳66D平台
-----	------	----	----------



名稱	型材加工圖	制圖	曾建平	2019-08-31	修改			
材料	50x50x3mm厚鋁角	復核			日期			
顏色	PPG UCT515482XL(RY)-3 3 Coats 漆灰	批准			圖號	J835-AL21		

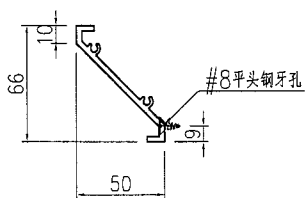
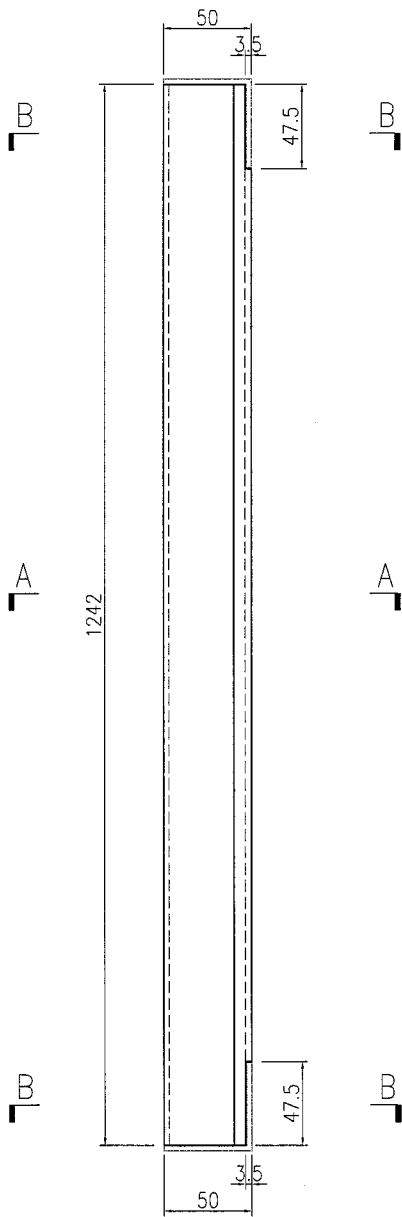
EG-DWG3



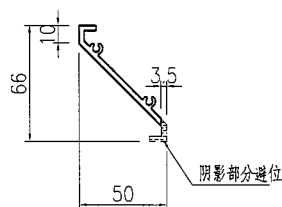
美特鋁質 有限公司
MIDI Aluminium Fabricator Ltd.

产品编号	L(MM)	数量	A	B	N	M	N1	M1	备注
		12							

工程號	J835	地盤	將軍澳66D平台
-----	------	----	----------



SECTION A-A



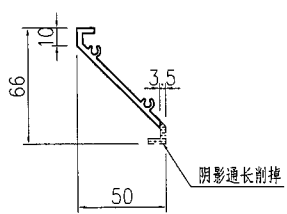
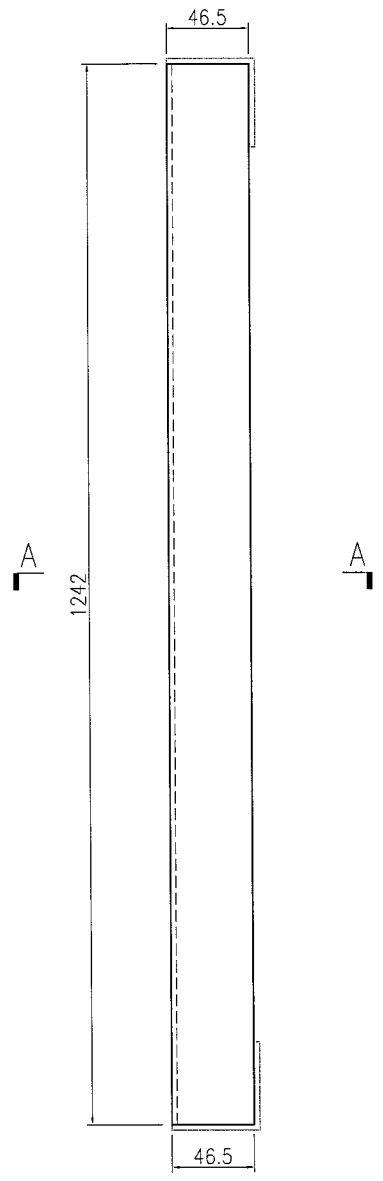
SECTION B-B

名稱	型材加工圖	制圖	曾建平	2019-08-31	修改			
材料	X843331	復核			日期			
顏色	PPG UCT515482XL(RY)-3 3 Coats 深灰色	批准			圖號	J835-AL22		

EG-DWG3

 美特鋁質 有限公司 MIDI Aluminium Fabricator Ltd.			
工程號	J835	地盤	將軍澳66D平台

产品编号	L(MM)	数量	A	B	N	M	N1	M1	备注
		2							



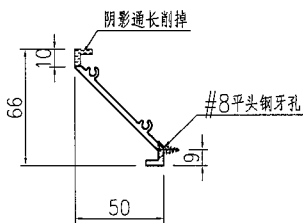
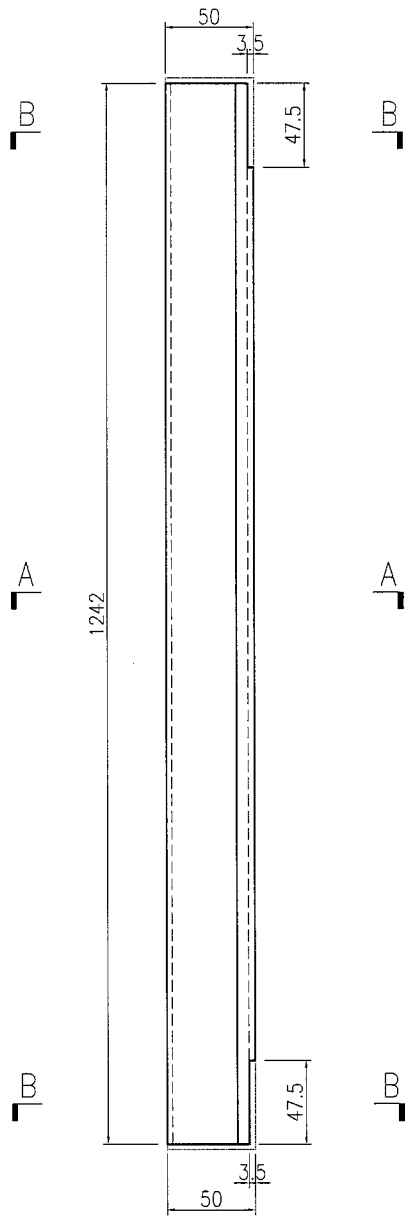
SECTION A-A

名稱	型材加工圖	制圖	曾建平	2019-08-31	修改		
材料	X843331	復核			日期		
顏色	PPG UCT515482XL(RY)-3 3 Coats 深藍	批准			圖號	J835-AL23	

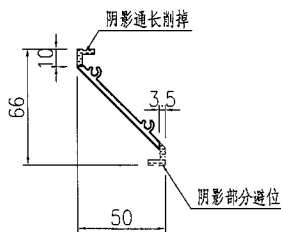
EG-DWG3

 美特鋁質 有限公司 MIDI Aluminium Fabricator Ltd.			
工程號	J835	地盤	將軍澳66D平台

产品编号	L(MM)	数量	A	B	N	M	N1	M1	备注
		2							



SECTION A-A



SECTION B-B

名稱	型材加工圖	制圖	曾建平	2019-08-31	修改			
材料	X843331	復核			日期			
顏色	PPG UCT515482XL(RY)-3 3 Coats 深灰色	批准			圖號	J835-AL24		

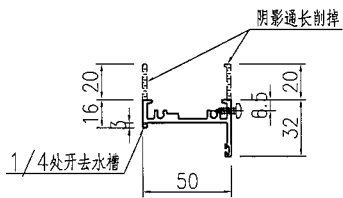
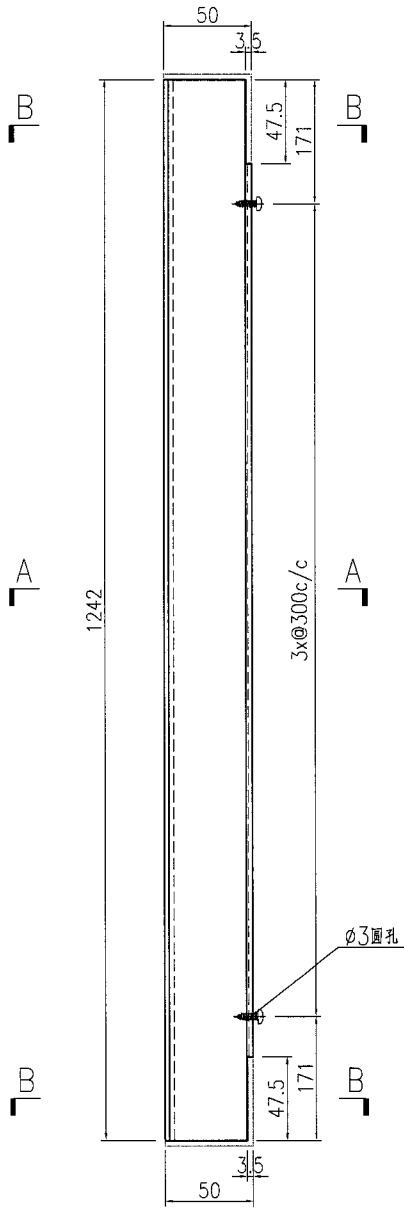
EG-DWG3



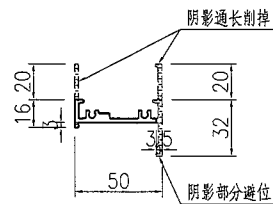
美特鋁質 有限公司
MIDI Aluminium Fabricator Ltd.

产品编号	L(MM)	数量	A	B	N	M	N1	M1	备注
		2							

工程號	J835	地盤	將軍澳66D平台
-----	------	----	----------



SECTION A-A



SECTION B-B

名稱	型材加工圖	制圖	曾建平	2019-08-31	修改			
材料	X848320	復核			日期			
顏色	PPG UCT515482XL(RY)-3 3 Coats 深炮	批准			圖號	J835-AL25		

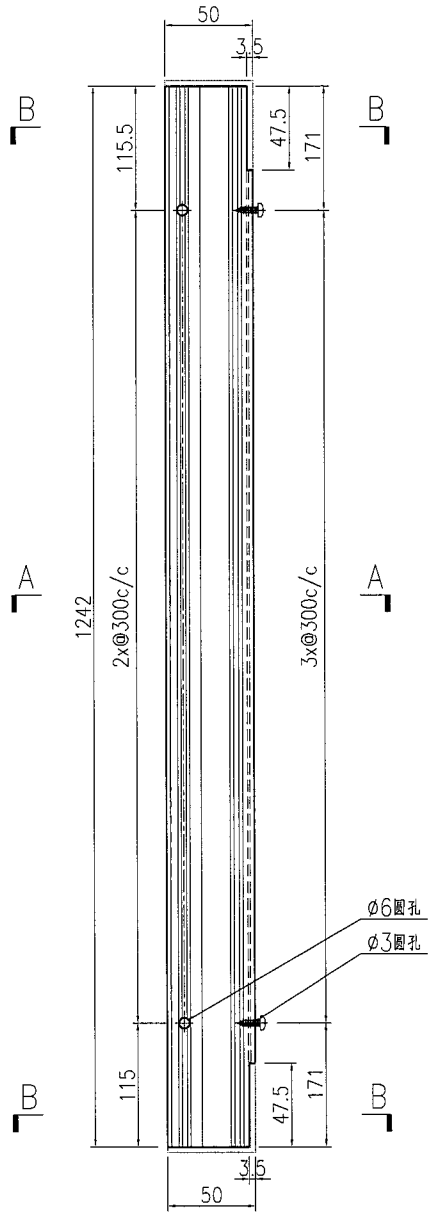
EG-DWG3



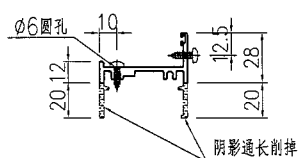
美特鋁質 有限公司
MIDI Aluminium Fabricator Ltd.

产品编号	L(MM)	数量	A	B	N	M	N1	M1	备注
		2							

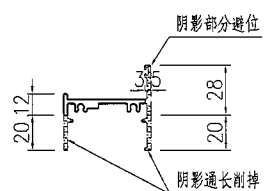
工程號	J835	地盤	將軍澳66D平台
-----	------	----	----------



Ø6圓孔
Ø3圓孔




SECTION A-A



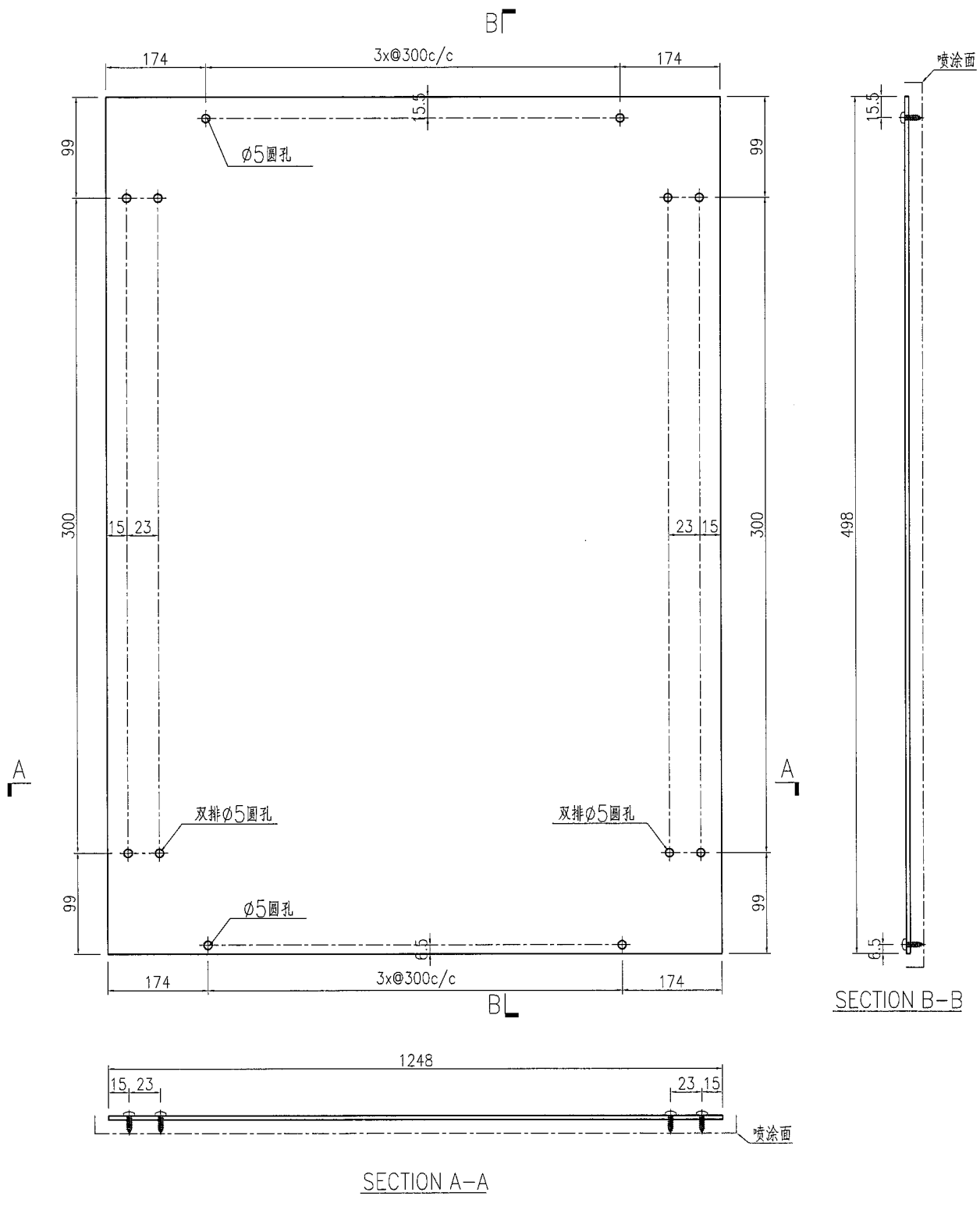
SECTION B-B

名稱	型材加工圖	制圖	曾建平	2019-08-31	修改			
材料	X848320	復核			日期			
顏色	PPG UCT515482XL(RY)-3 3 Coats 深灰色	批准			圖號	J835-AL26		

EG-DWG3

 美特鋁質 有限公司 MIDI Aluminium Fabricator Ltd.	产品编号	L(MM)	数量	备注
			2	
工程號	J835	地盤	將軍澳66D平台	

工厂安装



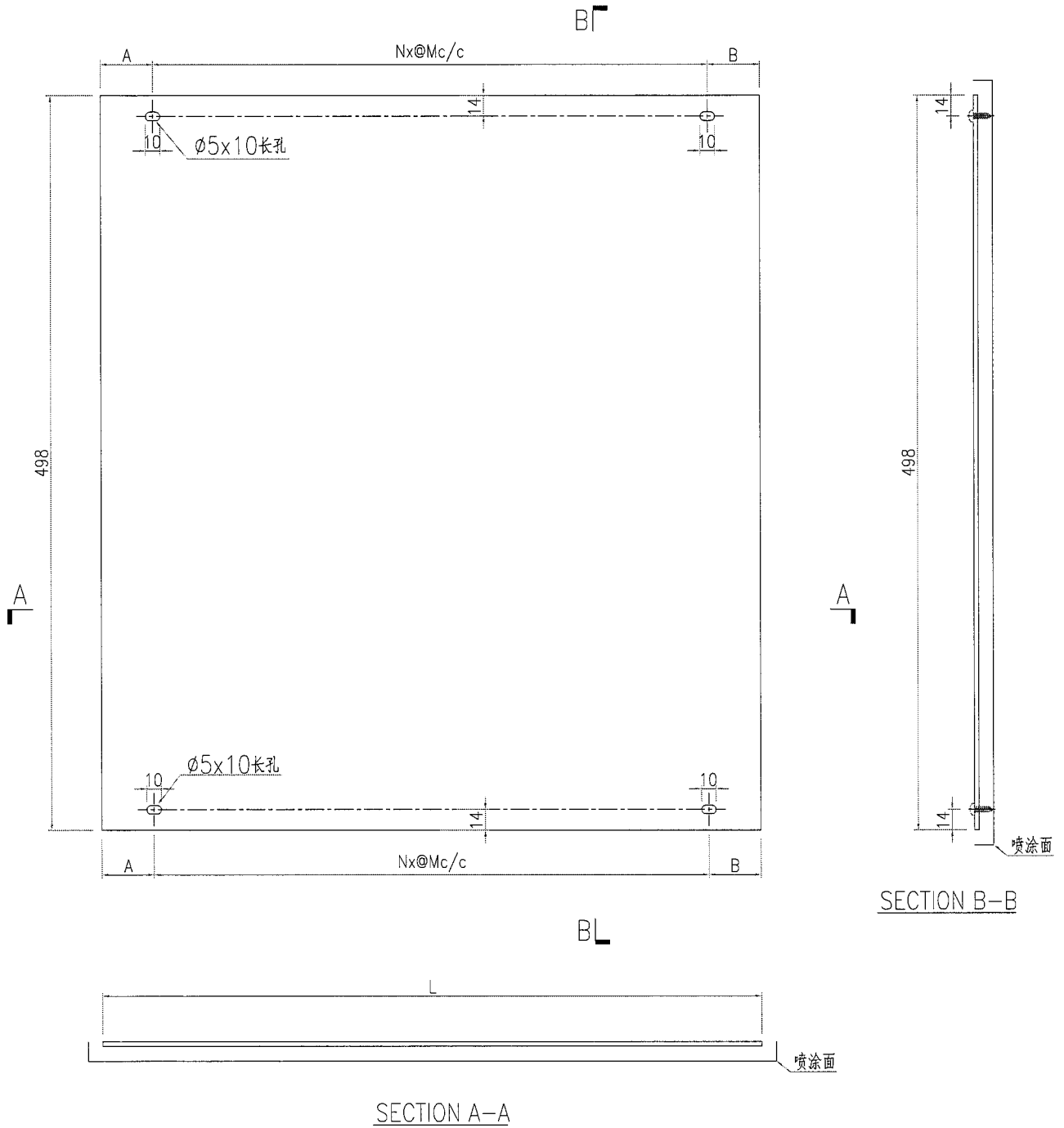
名稱	鋁板加工圖	制圖	曾建平	2019-08-31	修改			
材料	3mm厚鋁板	復核			日期			
顏色	UCT64301SC-3 3Coats 深灰色	批准			圖號	J835-LB20		



美特鋁質 有限公司
MIDI Aluminium Fabricator Ltd.

产品编号	长度	数量	A	B	N	M	备注
J835-LB21	533	2	116.5	116.5	1	300	
J835-LB22	1910	1	55	55	6	300	
J835-LB23	1085	2	92.5	92.5	3	300	

工程號 | J835 | 地盤 | 將軍澳66D平台



名稱	鋁板加工圖	制圖	曾建平	2019-08-31	修改		
材料	3mm厚鋁板	復核			日期		
顏色	UCT64301SC-3 3Coats 深灰色	批准			圖號	J835-LB21	

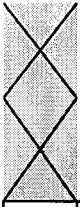


鋁材開料總表

工程號碼: J-835 工程名稱: 將軍澳66D平臺

序號	鋁料編號	名稱	表面處理		開料長度	實用長料總數量		浪費率(%)
			顏色	層厚		支數	長度	
1	X843331		深灰色		5800	3	17400	22.92
2	50x50x3mm厚鋁角		深灰色		5800	1	5800	65.03
4	X848320		深灰色		5800	1	5800	42.10

送至: _____
 由: _____
 日期: _____
 簡短說明: _____



美特鋁質有限公司
MIDI ALUMINIUM FABRICATOR LTD

工程號碼: J-835, 工程名稱: 將軍澳66D平臺

開料長度: 5800, 總長料支數: 1, 總開料支數: 4

鋸片厚度(mm): 4, 料頭尾總切除(mm): 20, 浪費率(%): 42.1

鋁材開料清單 X848320

鋁料 長度	窗號	編號(用料狀況)	實用長度(長料開數)	需要 支數	開料 支數	長料 支數	餘料 支數	編號(剩餘長度)
5800	J835-AL16, J835-AL15	(餘料)1, 1	830.5	4	4	1	1	1@(2442)x1 1@(4111)x1

制表者: _____

17

工程號碼: J-835, 工程名稱: 將軍澳66D平臺

開料長度: 5800, 總長料支數: 1, 總開料支數: 4

鋸片厚度(mm): 4, 料頭尾總切除(mm): 20, 浪費率(%): 65.03

鋁材開料清單 50x50x3mm厚鋁角

鋁料 長度	窗號	編號(用料狀況)	實用長度(長料開數)	需要 支數	開料 支數	長料 支數	餘料 支數	編號(剩餘長度)
5800	J835-AL11, J835-AL10	(餘料)1, 1	498.0	4	4	1	1	1@(3772)x1 1@(4776)x1

19

工程號碼: J-835, 工程名稱: 將軍澳66D平臺
開料長度: 5800, 總長料支數: 3, 總開料支數: 16
鋸片厚度(mm): 4, 料頭尾總切除(mm): 20, 浪費率(%): 22.92

鋁材開料清單 X843331

鋁料 長度	窗號	編號(用料狀況)	實用長度(長料開數)	需要 支數	開料 支數	長料 支數	餘料 支數	編號(剩餘長度)
5800	J835-AL14, J835-AL12, J835-AL13	(餘料)3, 1-3	830.5	16	16	3	1	3@(2442)x1 1-2@(773)x2 3@(4111)x1