



工程指示 / 要求簡箋(E.I.)

工程指示編號：EI / 1050-19

修改版次：A

工程編號：J835

工程名稱：TKO66D2 A&A Works

工程項目：地盤用鋁料加工圖

收件人：生統

發件人：Timmy

日期：11/09/2019

要求提供 / 確認 事項：

- | | | |
|------------------------------------|-------------------------------------|-------------------------------|
| <input type="checkbox"/> 初步鋁料 B.M. | <input type="checkbox"/> 加工拆圖，然後生產 | <input type="checkbox"/> 尺寸表 |
| <input type="checkbox"/> 正式鋁料 B.M. | <input type="checkbox"/> 技術上資料 / 指示 | <input type="checkbox"/> 報價 |
| <input type="checkbox"/> 玻璃 B.M. | <input type="checkbox"/> 樣辦或貨品說明書 | <input type="checkbox"/> 分判合約 |
| <input type="checkbox"/> 其他：_____ | | |

內容：

煩請按附頁加工圖紙加工，須按期完成。

這 EI 內鋁料如需要做噴塗，請安排盡快送到鋁板廠處理，
噴塗數量亦需每款多預 1-2 支大料作備用

A 版--修改開料單

請在 26/09/19 前完成上列要求。

附有關圖紙 / 文件：

1+ 頁

以上項目為：

原合約工程包 原合約工程加 / 減賬 新工程報價

原因：-

分發東莞各部門：

- () 生產技術總監 連附件 () 技術部 連附件 () 生產部 連附件 () 機械設計部 連附件
 () 採購部 連附件 (X) 生產統籌部 連附件
 () 質檢部 連附件 () 會計部 連附件 () 報關組 連附件 () 其他 _____ 連附件


分發香港各部門：

- () 行政部 連附件 () 會計部 連附件 () 統籌部 連附件 () 工程部地盤科文 連附件
 () 採購部 連附件 () QS 部 連附件 () 維修部 連附件 () 其他 _____ 連附件

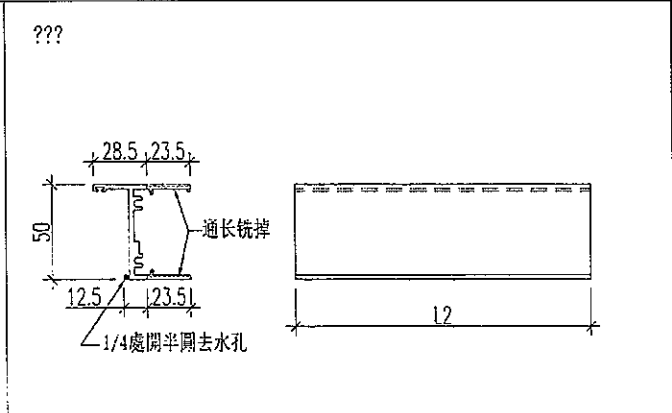
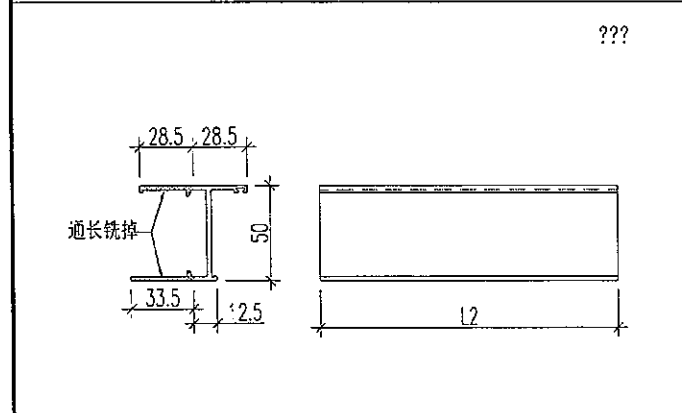
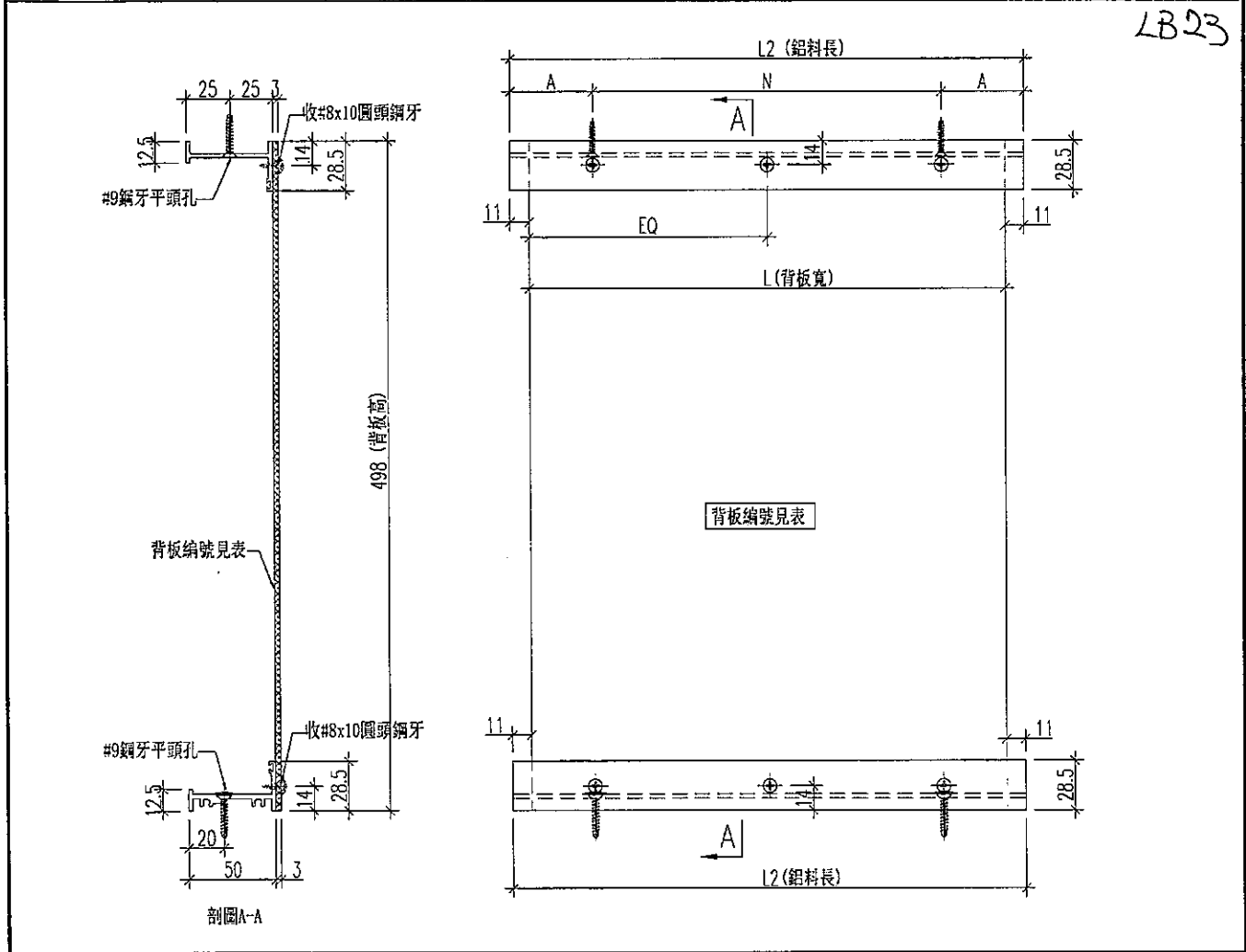
傳遞編號：HK - 1987/19 (FTP)

發件人簽署：

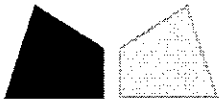
項目經理簽署：P.P.

 美特鋁質 有限公司 MIDI Aluminium Fabricator Ltd.				類別		物料號		
修改				制圖	曾建平	2019.8.31	圖號	J835-AA01
日期				復核	王禮秋	2019.8.31	數量	
				批准			位置	

組裝編號	數量	L2		N		A	L	背板編號
J835-ZK112	2	555	300	x	1	127.5	533	J835-LB21
J835-ZK113	1	1932	300	x	6	66	1910	J835-LB22
J835-ZK114	2	1107	300	x	3	103.5	1085	J835-LB22



工程號	J-835	地盤	將軍澳天晉平臺	附 件	名稱	總計數量	備註
名稱	百葉框加工圖		採用		#8x10圓頭鋼牙	154支	收背板
材料	X846650+X848320		地盤				
顏色	PPG UCT515482XL (RY)-3 3 Coats 深灰色		工廠				

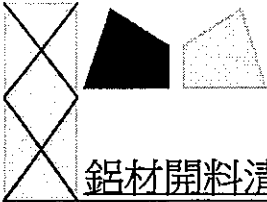


鋁材開料總表

工程號碼: J-835 工程名稱: 將軍澳66D平臺

序號	鋁料編號	名稱	表面處理		開料長度	實用長料總數量		浪費率(%)
			顏色	層厚		支數	長度	
1	X843331		深灰色		5800	12	69600	11.40
2	50x50x3mm厚鋁角		深灰色		5800	1	5800	65.03
4	X848320		深灰色		5800	3	17400	21.49
5	X846650		深灰色		5800	1	5800	8.69

送至: _____
 由: _____
 日期: _____
 簡短說明: _____



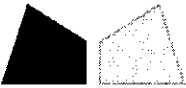
工程號碼: J-835, 工程名稱: 將軍澳66D平臺

開料長度: 5800, 總長料支數: 1, 總開料支數: 5

鋸片厚度(mm): 4, 料頭尾總切除(mm): 20, 浪費率(%): 8.69

鋁材開料清單 X846650

鋁料 長度	窗號	編號(用料狀況)	實用長度(長料開數)	需要 支數	開料 支數	長料 支數	餘料 支數	編號(剩餘長度)
5800	J835-ZK114	1	1107.0	2				1622
5800	J835-ZK112	1	555.0	2				504
5800	J835-ZK113	1	1932.0	1				3844



美特鋁質有限公司
MIDI ALUMINIUM FABRICATOR LTD

工程號碼: J-835, 工程名稱: 將軍澳66D平臺

開料長度: 5800, 總長料支數: 3, 總開料支數: 13

鋸片厚度(mm): 4, 料頭尾總切除(mm): 20, 浪費率(%): 21.49

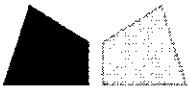
鋁材開料清單 X848320

鋁料 長度	窗號	編號(用料狀況)	實用長度(長料開數)	需要 支數	開料 支數	長料 支數	餘料 支數	編號(剩餘長度)
5800	J835-ZK113	1	1932.0	1	1	1	0	1@(3844)x1
5800	J835-AL25, J835-AL26	(餘料)1, 1	1242.0	4	3	0	2	1@(1352)x1 1@(106)x1
5800	J835-AL26	2	1242.0		1	1	0	2@(4534)x1
5800	J835-ZK114	(餘料)2	1107.0	4	4	0	1	2@(90)x1
5800	J835-ZK112	3	555.0	4	4	1	0	3@(3544)x1

制表者: _____

鋁料編號: X848320(開料清單), 共5頁 第3頁

打印日期: 2019-9-11 打印時間: 17:10



美特鋁質有限公司
MIDI ALUMINIUM FABRICATOR LTD

工程號碼: J-835, 工程名稱: 將軍澳66D平臺
開料長度: 5800, 總長料支數: 1, 總開料支數: 4
鋸片厚度(mm): 4, 料頭尾總切除(mm): 20, 浪費率(%): 65.03

鋁材開料清單 50x50x3mm厚鋁角

鋁料 長度	窗號	編號(用料狀況)	實用長度(長料開數)	需要 支數	開料 支數	長料 支數	餘料 支數	編號(剩餘長度)
5800	J835-AL21, J835-AL20	(餘料)1, 1	498.0	4	4	1	1	1@(3772)x1 1@(4776)x1

制表者: _____



鋁材開料清單 X843331

鋁料 長度	窗號	編號(用料狀況)	實用長度(長料開數)	需要 支數	開料 支數	長料 支數	餘料 支數	編號(剩餘長度)
5800	J835-ZK113a	1-3	1914.0	8	8	3	0	1-2@(26)x2 3@(1944)x1
5800	J835-AL22, J835-AL23, J835-AL24	(餘料)3, 6-7	1242.0	16	4	0	3	3@(698)x1 6@(796)x1 7@(2042)x1
5800	J835-AL22, J835-AL23	4-7	1242.0		12	4	0	4-5@(796)x2 6@(2042)x1 7@(4534)x1
5800	J835-ZK114a	(餘料)7	1089.0	16	1	0	1	7@(949)x1
5800	J835-ZK114a	8-10	1089.0		15	3	0	8-10@(315)x3
5800	J835-ZK112a	(餘料)3-7	537.0	16	5	0	5	3@(157)x1 4-6@(255)x3 7@(408)x1
5800	J835-ZK112a	11-12	537.0		11	2	0	11@(370)x1 12@(5239)x1