



工程指示 / 要求簡箋(E.I.)

工程指示編號：EI / 1049/A

修改版次：

工程編號：J835

工程名稱：TKO66D2 A&A Works

工程項目：地盤用鋁料加工圖

收件人：生統

發件人：Timmy

日期：10/09/2019

要求提供 / 確認 事項：

- () 初步鋁料 B.M. () 加工拆圖，然後生產 () 尺寸表
- () 正式鋁料 B.M. () 技術上資料 / 指示 () 報價
- () 玻璃 B.M. () 樣辦或貨品說明書 () 分判合約
- () 其他：_____

內容：

煩請按附頁加工圖紙加工，須按期完成。

急

這 EI 內鋁料如需要做噴塗，請安排盡快送到鋁板廠處理，
噴塗數量亦需每款多預 1-2 支大料作備用

請在 26/09/19 前完成上列要求。

附有關圖紙 / 文件：

1+4頁

以上項目為：

- 原合約工程包 原合約工程加 / 減賬 新工程報價

原因：-

分發東莞各部門：

- () 生產技術總監 連附件 () 技術部 連附件 () 生產部 連附件 () 機械設計部 連附件
- () 採購部 連附件 (X) 生產統籌部 連附件
- () 質檢部 連附件 () 會計部 連附件 () 報關組 連附件 () 其他 _____ 連附件

分發香港各部門：

- () 行政部 連附件 () 會計部 連附件 () 統籌部 連附件 () 工程部地盤科文 連附件
- () 採購部 連附件 () QS 部 連附件 () 維修部 連附件 () 其他 _____ 連附件

傳遞編號：HK - 1P82 / (FTP)

發件人簽署：

Timmy

項目經理簽署：P.P.

P.P.

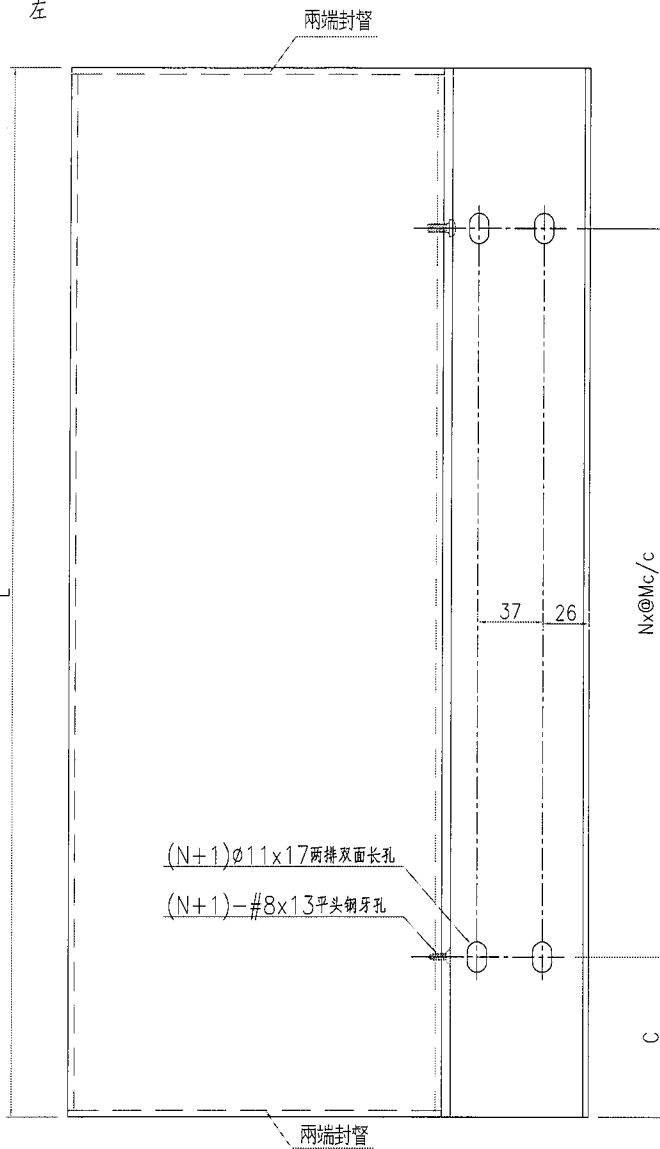


美特鋁質 有限公司
MIDI Aluminium Fabricator Ltd.

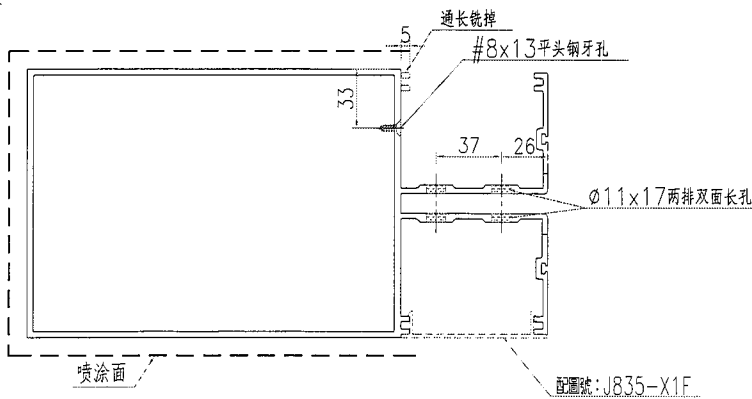
工程號 J835 地盤 將軍澳66D平台

产品编号	L(MM)	数量	A	B	C	D	N	M	备注
J835-1F01a	600	2			50		2	250	
J835-1F01b	1935	1			67.5		6	300	
J835-1F01c	1110	2			105		3	300	
J835-1F01a	1300	2			50		4	300	


左

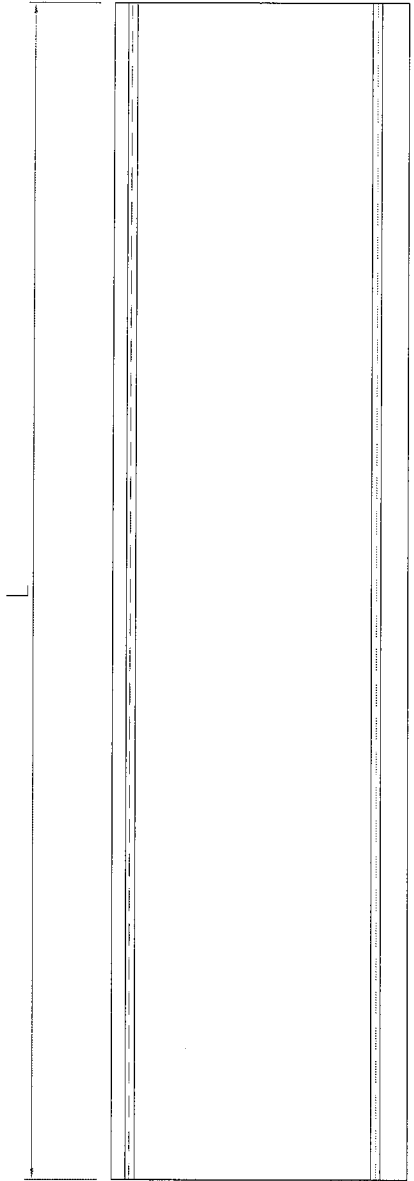


右



名稱	裝飾條加工圖	制圖	曾建平	2019-08-24	修改			
材料	X85373	復核			日期			
顏色	PPG UCT39548XL-3 銀色	批准			圖號	J835-1F01		

 美特鋁質有限公司 MIDI Aluminium Fabricator Ltd.	产品编号	L(MM)	数量	A	B	C	D	N	M	用于产品编号
	J835-X1F-01	600	4							J835-1F01a
	J835-X1F-01	1935	2							J835-1F01b
工程號	J835	地盤	將軍澳66D平台	J835-X1F-01	1110	4				J835-1F01c
				J835-X1F-01	1300	4				J835-1F01d



SECTION A-A

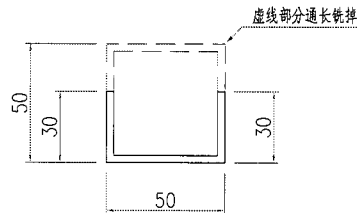
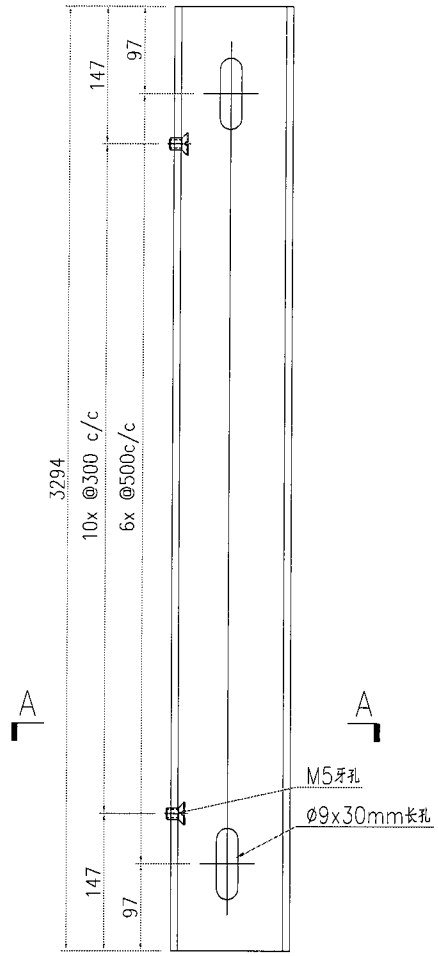
名稱	裝飾扣蓋加工圖	制圖	曾建平	2017-01-24	修改			
材料	X85375	復核			日期			
顏色	PPG UCT515482XL(RY)-3 3 Coats 深灰	批准			圖號	J835-X1F		

W

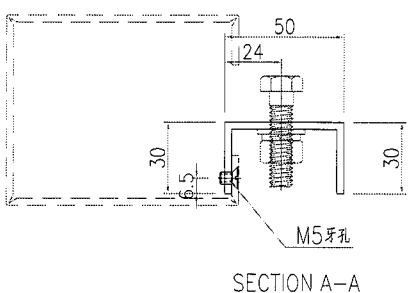


美特鋁質 有限公司
MIDI Aluminium Fabricator Ltd.

工程號	J835	地盤	將軍澳66D平台
-----	------	----	----------



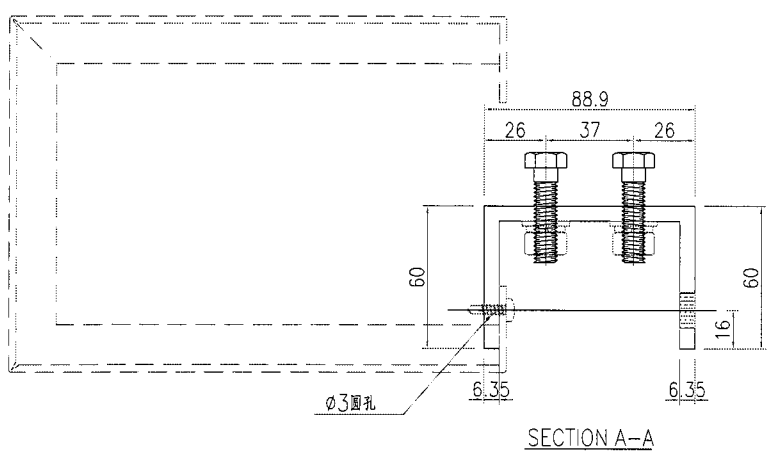
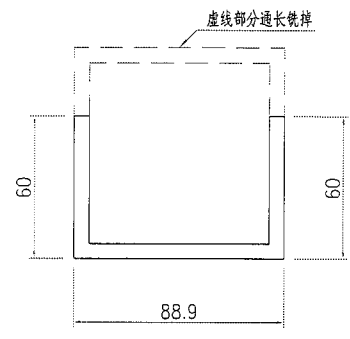
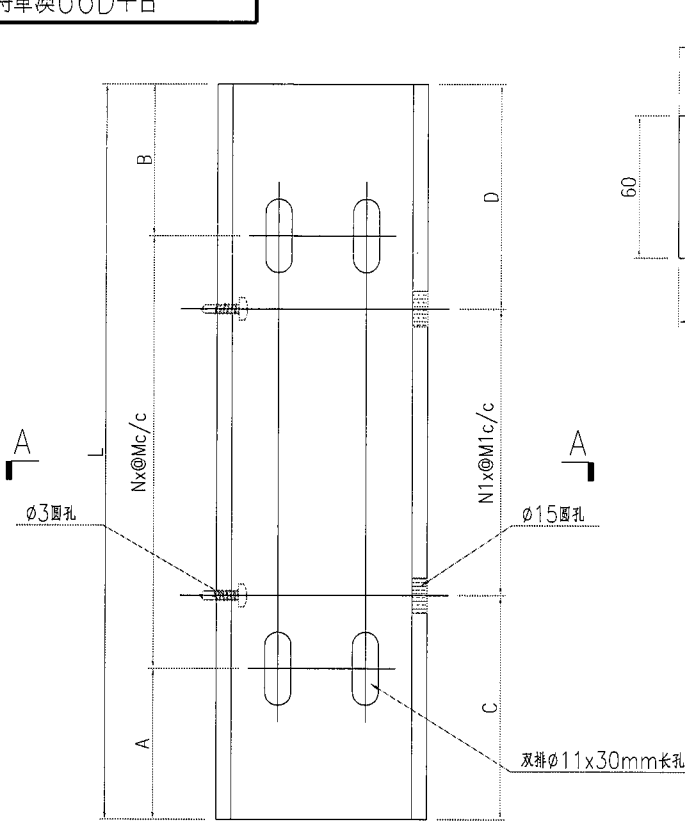
备注：此铝槽工厂组装。



名稱	型材加工圖	制圖	曾建平	2019-06-10	修改			
材料	50x3mm厚鋁通	復核			日期			
顏色	MILL	批准			圖號	J835-AL67		

美特鋁質 有限公司
MIDI Aluminium Fabricator Ltd.

工程號 | J835 | 地盤 | 將軍澳66D平台



备注：此铝槽工厂组装。

产品编号	长度	数量	A	B	C	D	N	M	N1	M1
J835-AL68a	1257	2	128.5	128.5	28.5	28.5	2	500	4	300
J835-AL68b	1294	2	147	147	47	47	2	500	4	300

名稱	型材加工圖	制圖	曾建平	2019-06-10	修改					
材料	88.9x6.35mm厚鋁通	復核			日期					
顏色	MILL	批准			圖號	J835-AL68				