



工程指示 / 要求簡箋(E.I.)

工程指示編號：EI / 1048/ip

修改版次：

工程編號：J835

工程名稱：TKO66D2 A&A Works

工程項目：地盤用鋁摺件

收件人：生統

發件人：Timmy

日期：10/09/2019

□要求提供 / ■確認 事項：

- () 初步鋁料 B.M. () 加工拆圖，然後生產 () 尺寸表
- () 正式鋁料 B.M. () 技術上資料 / 指示 () 報價
- () 玻璃 B.M. () 樣辦或貨品說明書 () 分判合約
- () 其他：_____

內容：

煩請按附頁加工圖紙加工，須按期完成。

急用

請在 26/09/2019 前完成上列要求。

附有關圖紙 / 文件：

1+ 7 頁

以上項目為：

- 原合約工程包 原合約工程加 / 減賬 新工程報價

原因：-

分發東莞各部門：

- () 生產技術總監 連附件 () 技術部 連附件 () 生產部 連附件 () 機械設計部 連附件
- () 採購部 連附件 (X) 生產統籌部 連附件
- () 質檢部 連附件 () 會計部 連附件 () 報關組 連附件 () 其他 _____ 連附件

分發香港各部門：

- () 行政部 連附件 () 會計部 連附件 () 統籌部 連附件 (X) 工程部地盤科文 連附件 **Joe**
- () 採購部 連附件 () QS 部 連附件 () 維修部 連附件 () 其他 _____ 連附件

傳遞編號：HK - 1981/ip (FTP)

發件人簽署：Timmy
項目經理簽署：P.P. [Signature]

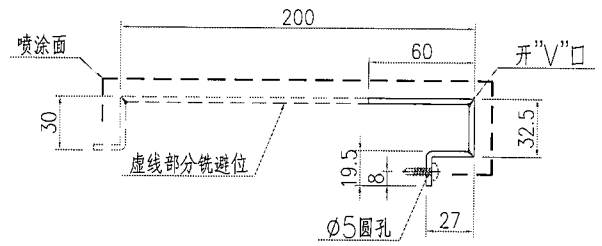
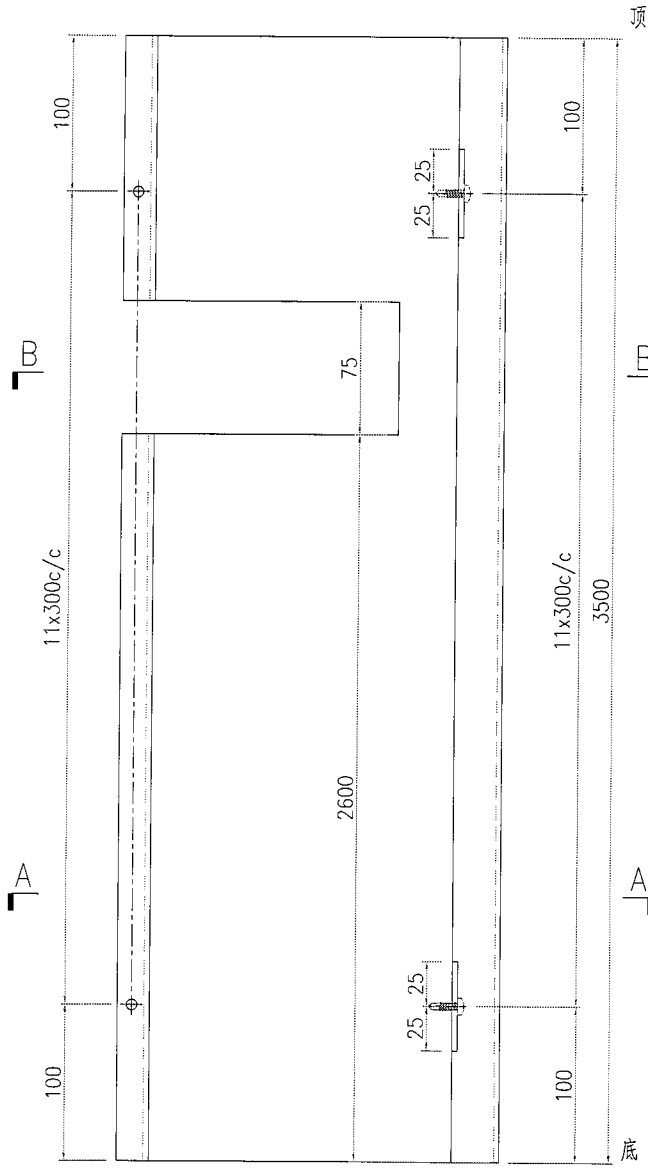


美特鋁質 有限公司
MIDI Aluminium Fabricator Ltd.

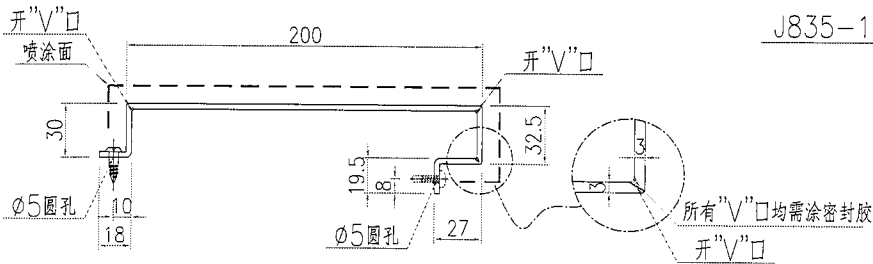
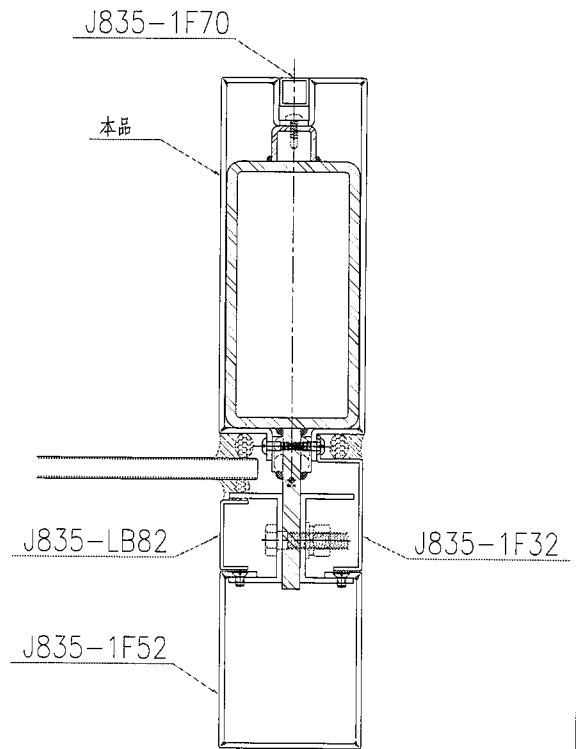
产品编号	L(MM)	数量	备注
		X	

3

工程號	J835	地盤	將軍澳66D平台
-----	------	----	----------



SECTION B-B



SECTION A-A

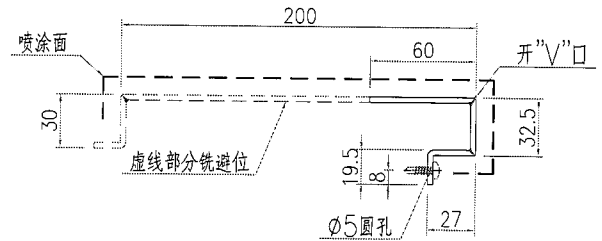
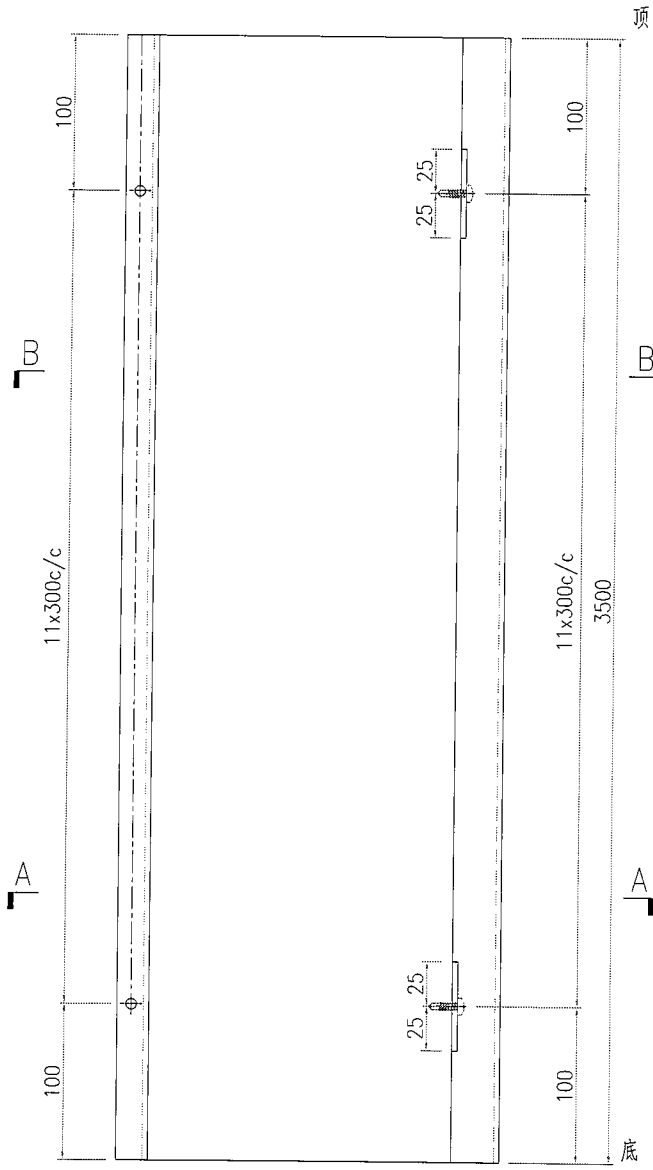
名稱	鋁板加工圖	制圖	曾建平	2019-05-30	修改		
材料	3mm厚鋁板	復核			日期		
顏色	UCT64301SC-3 3Coats 深灰色	批准			圖號	J835-1F30	



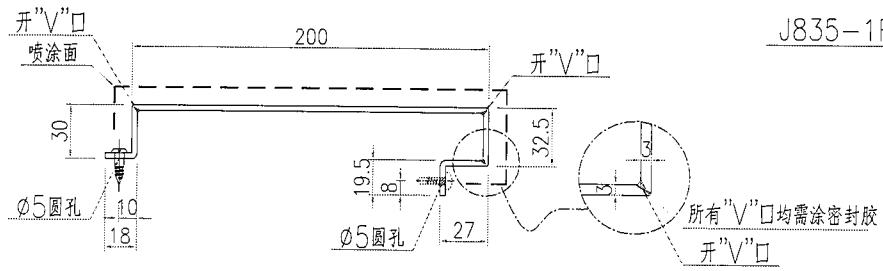
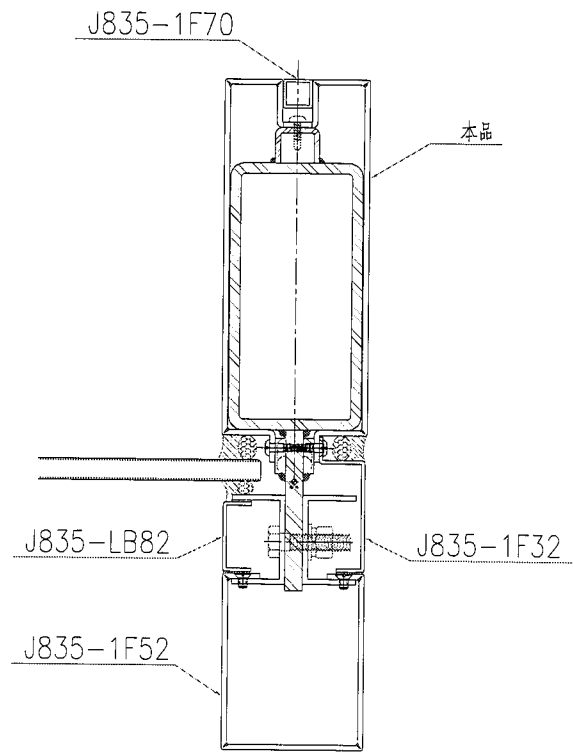
美特鋁質有限公司
MIDI Aluminium Fabricator Ltd.

产品编号	L(MM)	数量	备注
		2	

工程號 J835 地盤 將軍澳66D平台



SECTION B-B



SECTION A-A

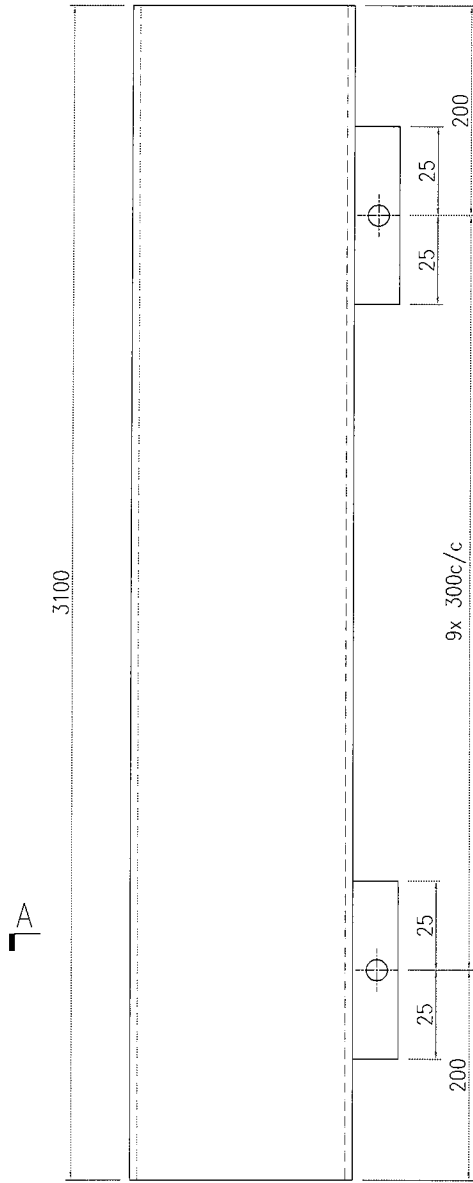
名稱	鋁板加工圖	制圖	曾建平	2019-05-30	修改		
材料	3mm厚鋁板	復核			日期		
顏色	UCT64301SC-3 3Coats 深灰色	批准			圖號	J835-1F31	



美特鋁質有限公司
MIDI Aluminium Fabricator Ltd.

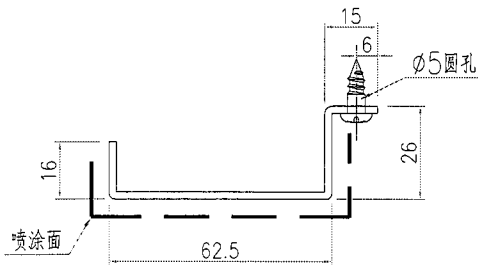
产品编号	L(MM)	数量	备注
		10	

工程號	J835	地盤	將軍澳66D平台
-----	------	----	----------

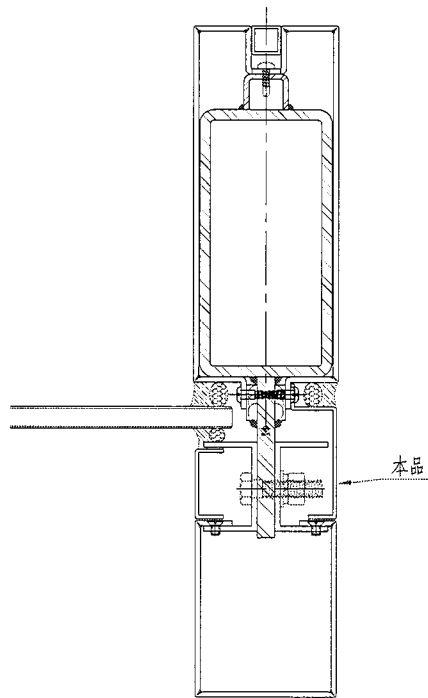


頂

底



SECTION A-A



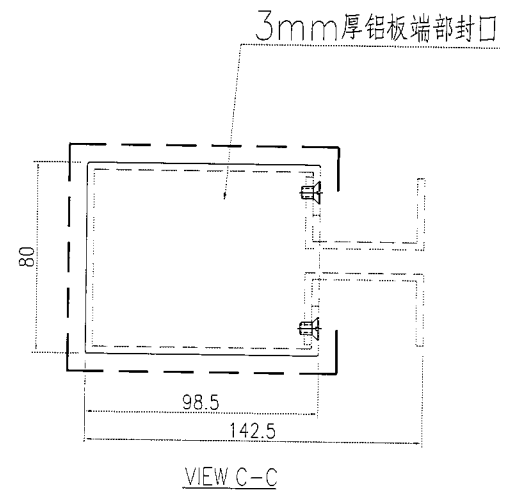
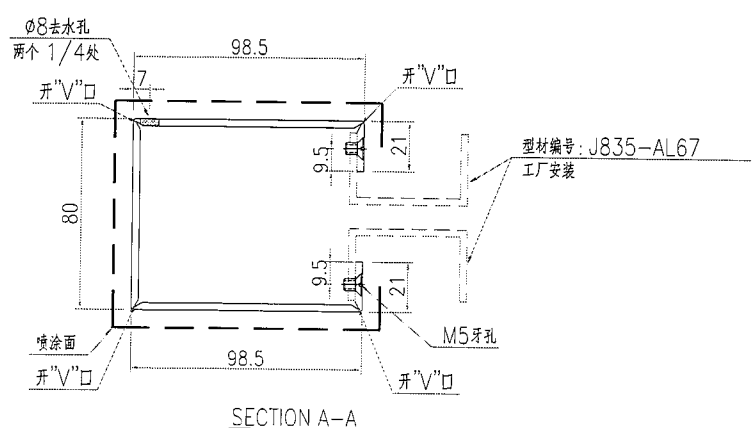
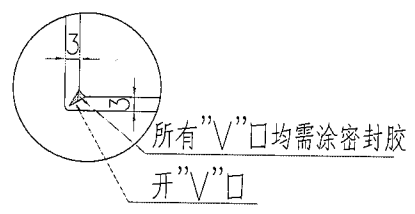
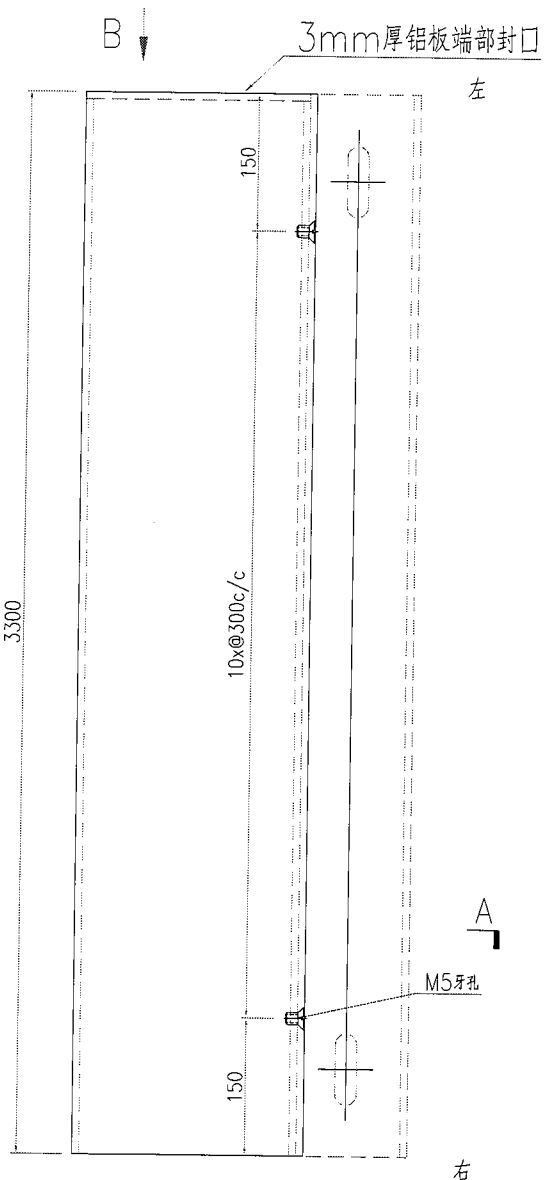
名稱	鋁板加工圖	制圖	曾建平	2019-05-30	修改		
材料	2mm厚鋁板	復核			日期		
顏色	UCT64301SC-3 3Coats 深灰色	批准			圖號	J835-1F32	

美特鋁質 有限公司
MIDI Aluminium Fabricator Ltd.

产品编号	L(MM)	数量	A	B	C	D	N	M	型材编号
		2							J835-AL67

工程號	J835	地盤	將軍澳66D平台
-----	------	----	----------

加工方式請按回E10861



名稱	鋁板加工圖	制圖	曾建平	2019-06-10	修改			
材料	3mm厚鋁板	復核			日期			
顏色	UCT64301SC-3 3Coats 深灰色	批准			圖號	J835-1F52		

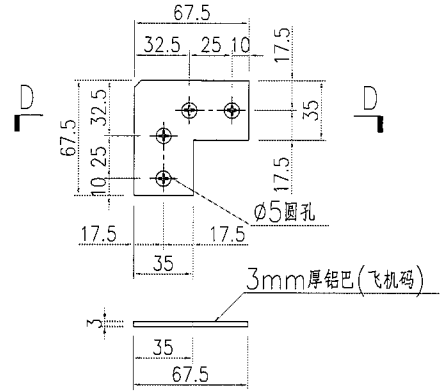
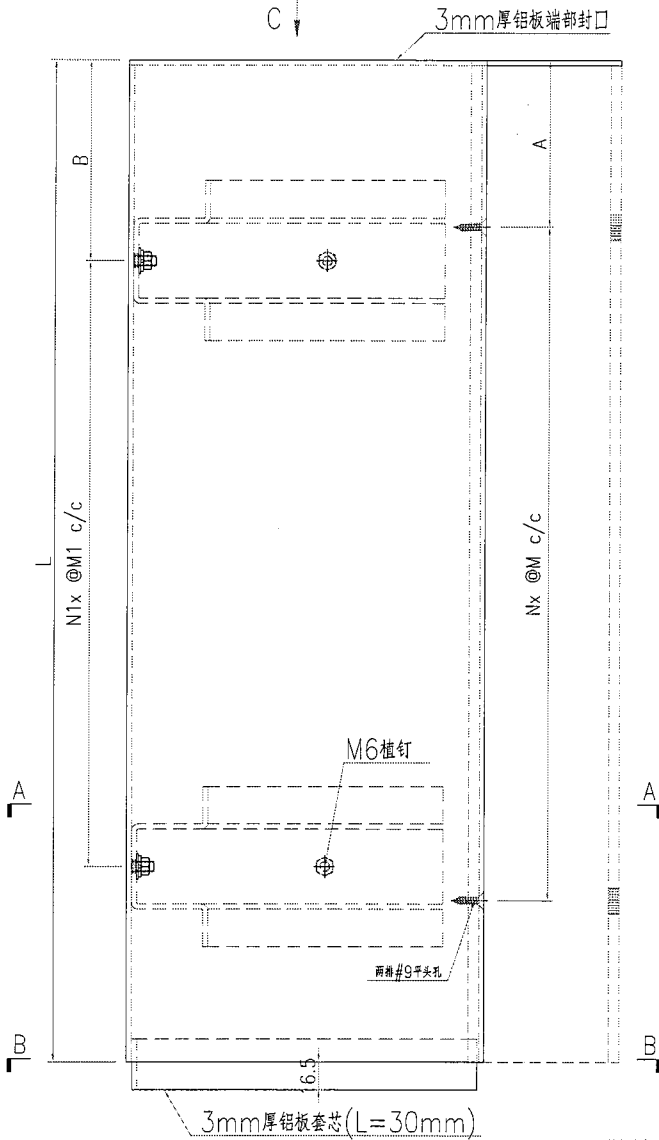


美特鋁質有限公司
MIDI Aluminium Fabricator Ltd.

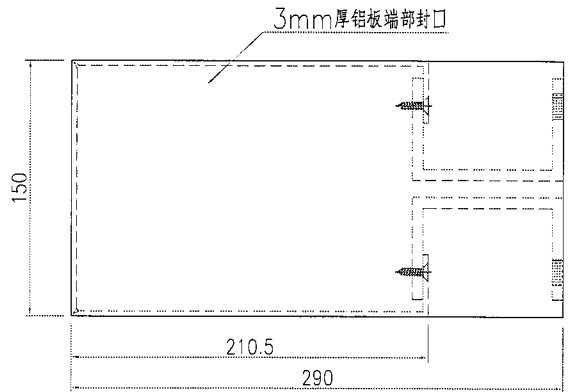
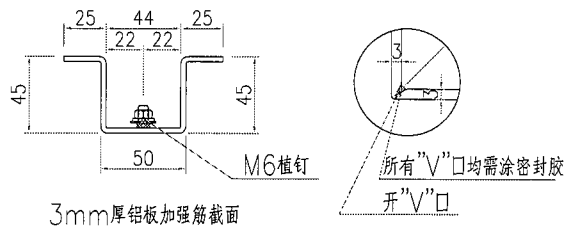
产品编号	L(MM)	数量	A	B	N	M	N1	M1	备注
J835-1F54o	1263	1	31.5	71.5	4	300	4	280	J835-AL68o
J835-1F54b	1300	1	50	90	4	300	4	280	J835-AL68b

工程號 J835 地盤 將軍澳66D平台

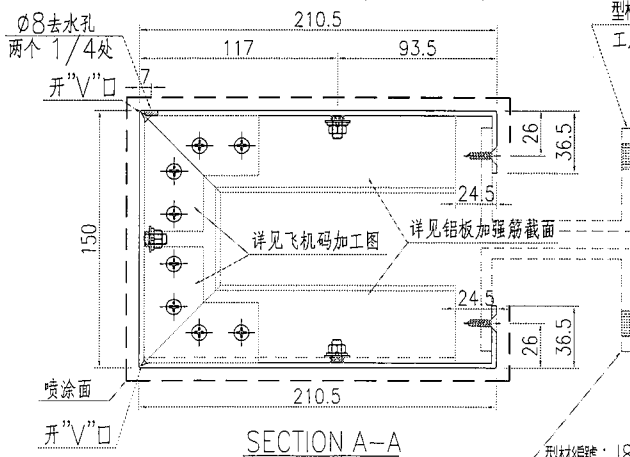
加工方式請按回E10861



SECTION D-D



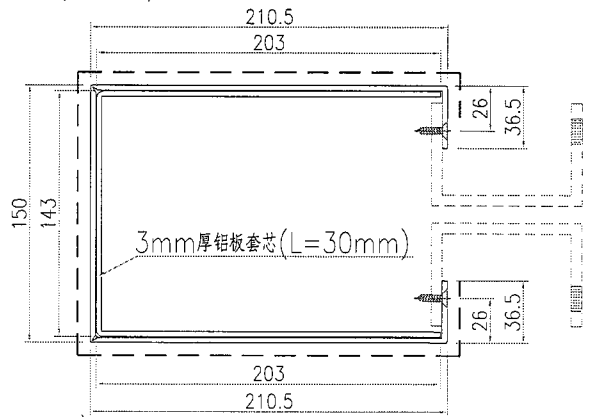
VIEW C-C



SECTION A-A

型材編號: J835-AL68(見附表備註欄)
工厂安装

型材編號: J835-AL68(見附表備註欄)
工厂安装



SECTION B-B

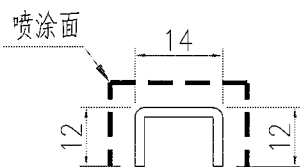
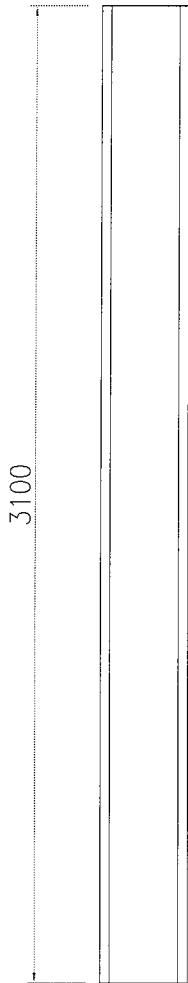
名稱	鋁板加工圖	制圖	曾建平	2019-06-10	修改		
材料	3mm厚鋁板	復核			日期		
顏色	UCT34440SC-3 3Coats 銀色	批准			圖號	J835-1F56	



美特鋁質 有限公司
MIDI Aluminium Fabricator Ltd.

數量: 20

工程號	J835	地盤	將軍澳66D平台
-----	------	----	----------

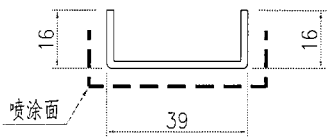
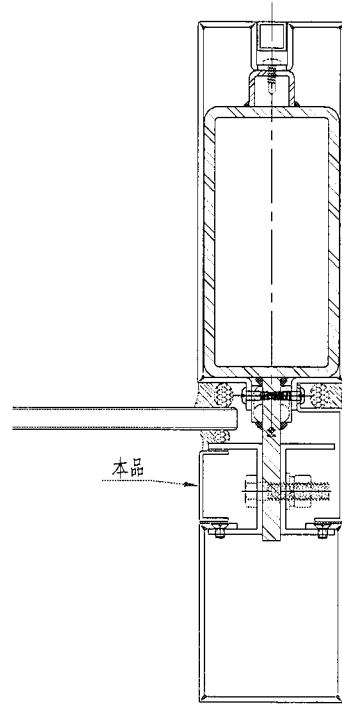
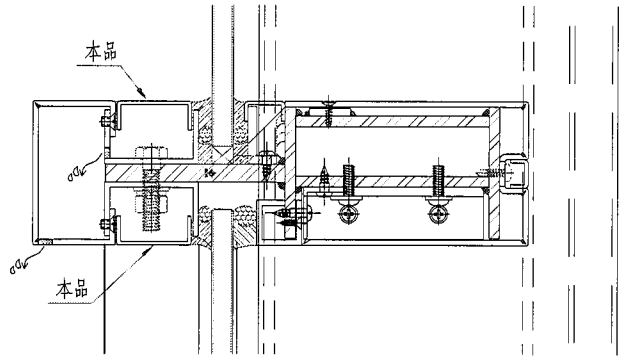
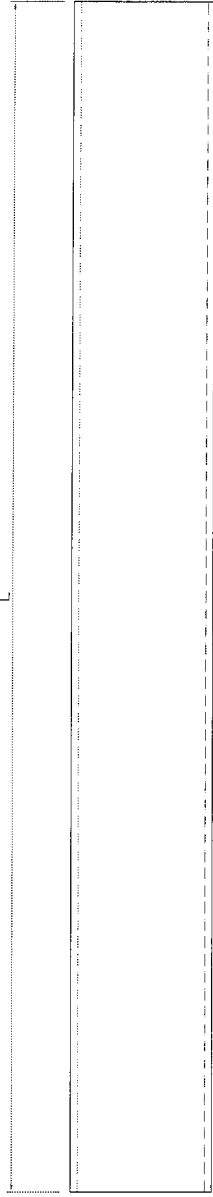


SECTION A-A

名稱	鋁板加工圖	制圖	曾建平	2019-05-30	修改		
材料	2mm厚鋁板	復核			日期		
顏色	UCT64301SC-3 3Coats 深灰色	批准			圖號	J835-1F70	


美特鋁質 有限公司
 MIDI Aluminium Fabricator Ltd.
 工程號 J835 地盤 將軍澳66D平台

产品编号	长度	数量	A	B	C	D	E	备注
J835-LB82-01	3100	10						
J835-LB82-02	2398	10						



SECTION A-A

名稱	鋁板加工圖	制圖	曾建平	2019-07-17	修改			
材料	2mm厚鋁板	復核			日期			
顏色	UCT64301SC-3 3Coats 深灰色	批准			圖號	J835-LB82		