

工程指示 / 要求簡箋(E.I.)

工程指示編號：EI/1041/19

修改版次：

工程編號：J835

工程名稱：TKO66D2 A&A Works

工程項目：鋁料加工圖(地臺門)

收件人：生統

發件人：Timmy

日期：06/09/2019

□要求提供 / ■確認 事項：

- () 初步鋁料 B.M.
- () 加工拆圖，然後生產
- () 尺寸表
- () 正式鋁料 B.M.
- () 技術上資料 / 指示
- () 報價
- () 玻璃 B.M.
- () 樣辦或貨品說明書
- () 分判合約
- () 其他：_____

內容：

煩請按附頁加工圖紙及 EI0889 方式加工，須按期完成。

這 EI 內鋁料如需要做噴塗，請安排盡快送到鋁板廠處理，
噴塗數量亦需每款多預 1-2 支大料作備用

請在 23/09/2019 前完成上列要求。

附有關圖紙 / 文件：

1+ ¹⁵頁

以上項目為：

- 原合約工程包
- 原合約工程加 / 減賬
- 新工程報價

原因：-

分發東莞各部門：

- () 生產技術總監 連附件
- () 技術部 連附件
- () 生產部 連附件
- () 機械設計部 連附件
- () 採購部 連附件
- (X) 生產統籌部 連附件
- () 質檢部 連附件
- () 會計部 連附件
- () 報關組 連附件
- () 其他 _____ 連附件

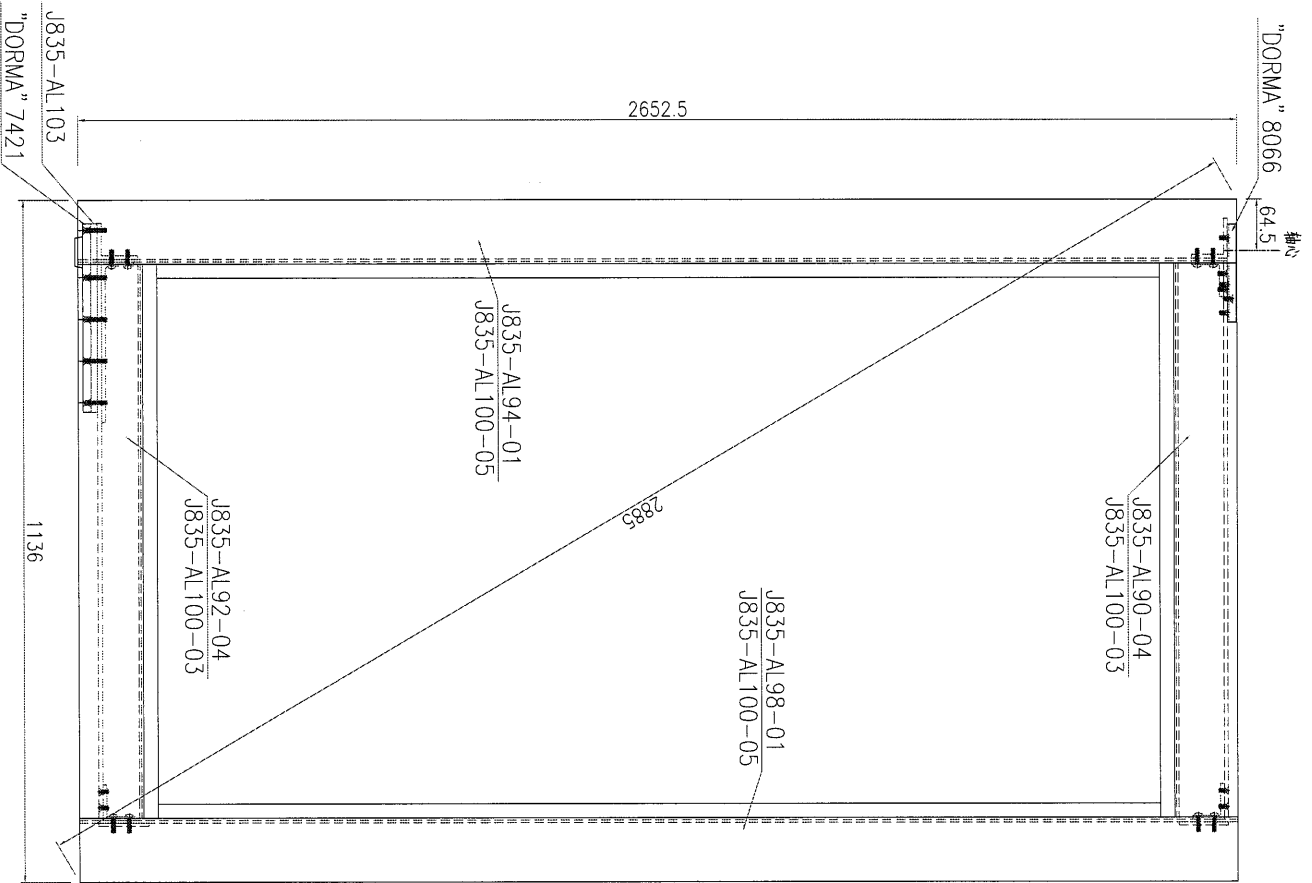
分發香港各部門：

- () 行政部 連附件
- () 會計部 連附件
- () 統籌部 連附件
- () 工程部地盤科文 連附件
- () 採購部 連附件
- () QS 部 連附件
- () 維修部 連附件
- () 其他 _____ 連附件

傳遞編號：HK - 1960/19 (FTP)

發件人簽署：

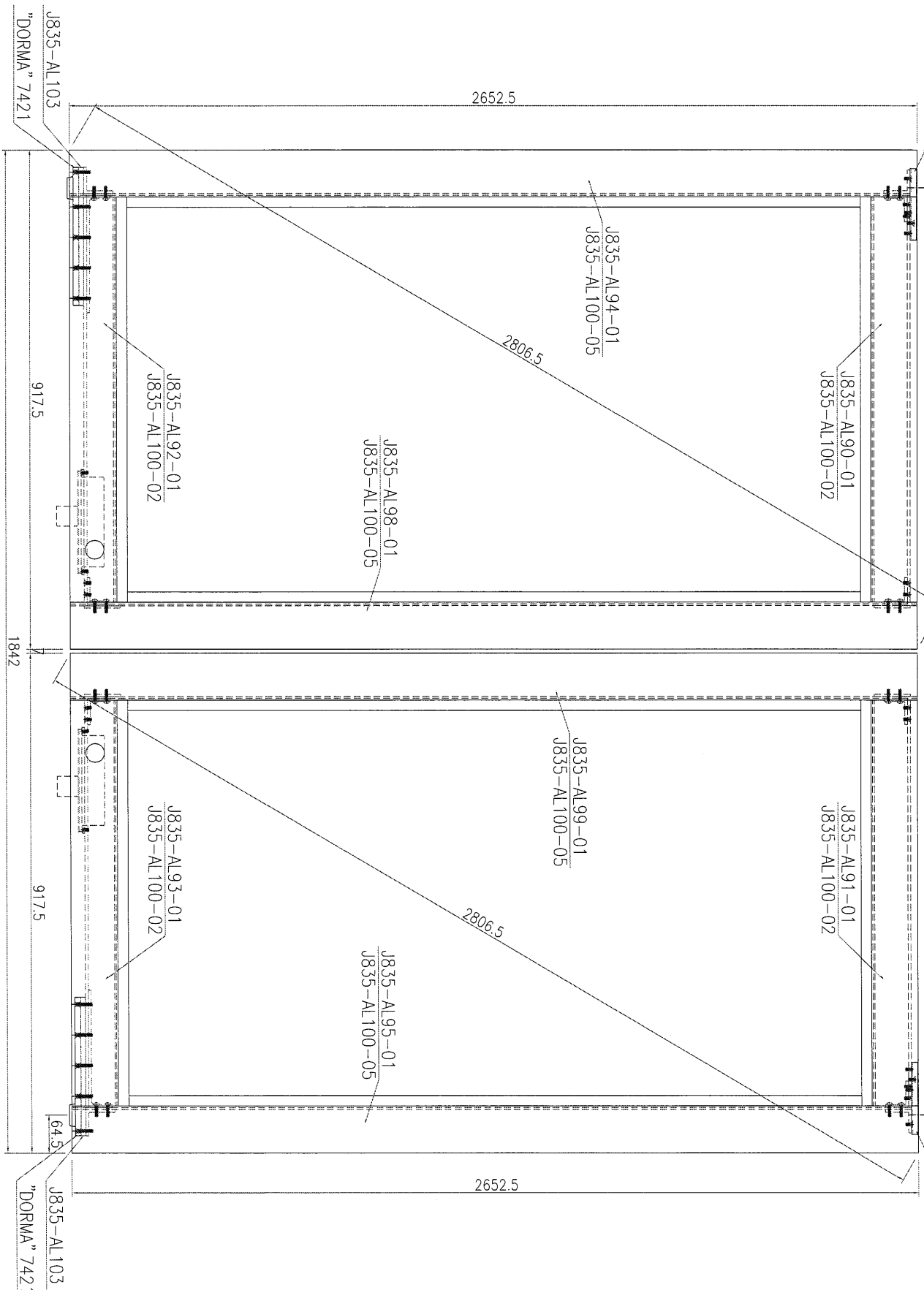
項目經理簽署：P.P.



工程號: 1-835	窗號:	數量: 1	繪圖: 曾建平	日期: 2019.07.25	批准:	日期:	名稱: 地臺門組框圖	圖號: J835-ZK103
地盤: 將軍澳60平台	顏色: 深灰色	位置: /	校核:	日期:	採用: 地盤 <input checked="" type="checkbox"/> 工廠 <input type="checkbox"/>		版本:	版本: A


"DORMA" 8066 64.5 抽心

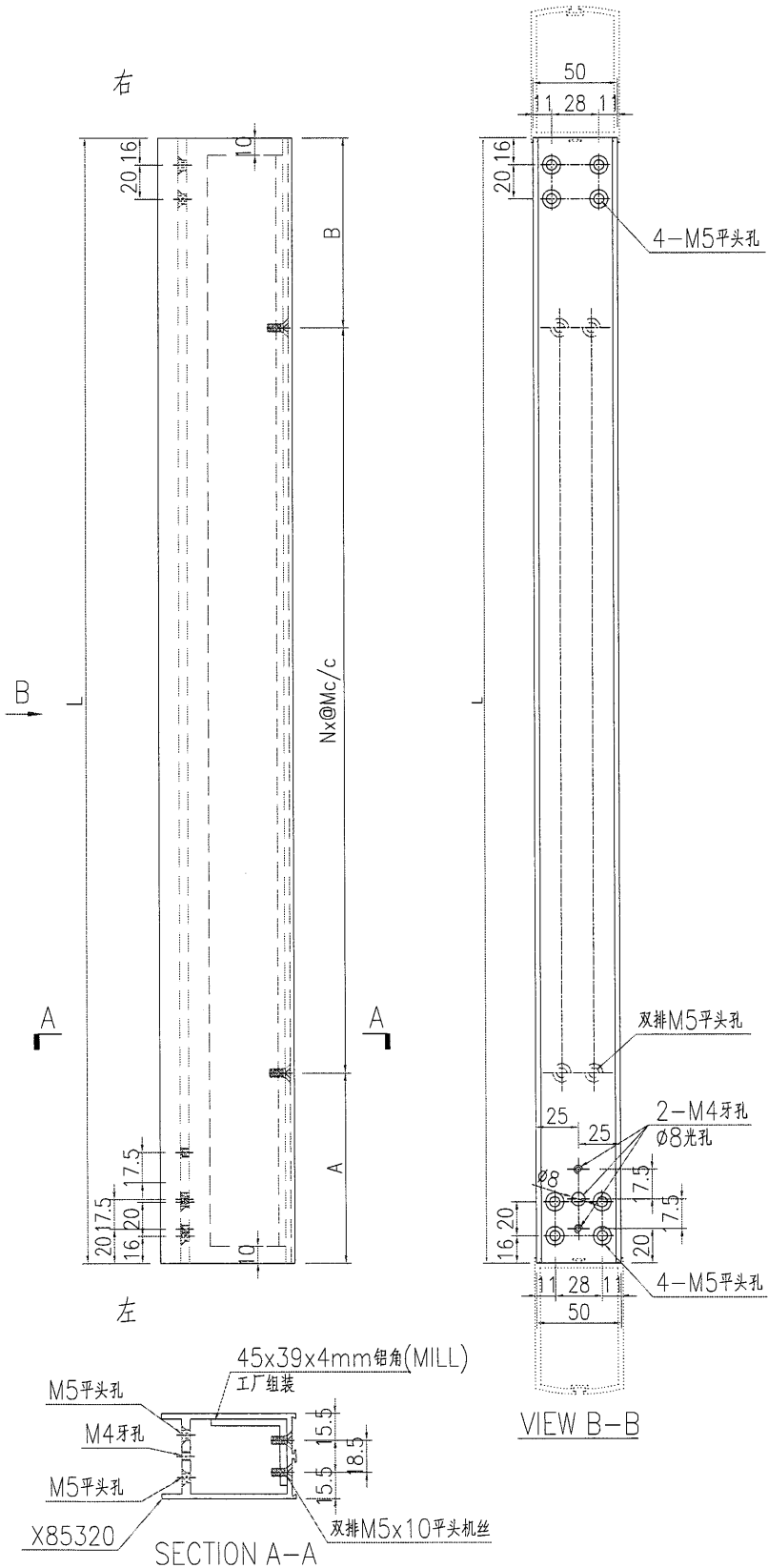
抽心 64.5 "DORMA" 8066



工程號	1-835	窗號		數量	1	繪圖	曾建平	日期	2019.07.25	批准		名稱	地臺門組框圖	圖号	J835-ZK100
地盤	將軍澳66D平台	顏色	深灰色	位置		校核		日期		採用	<input type="checkbox"/> 地盤 <input type="checkbox"/> 工廠口	版次		版次	A

W

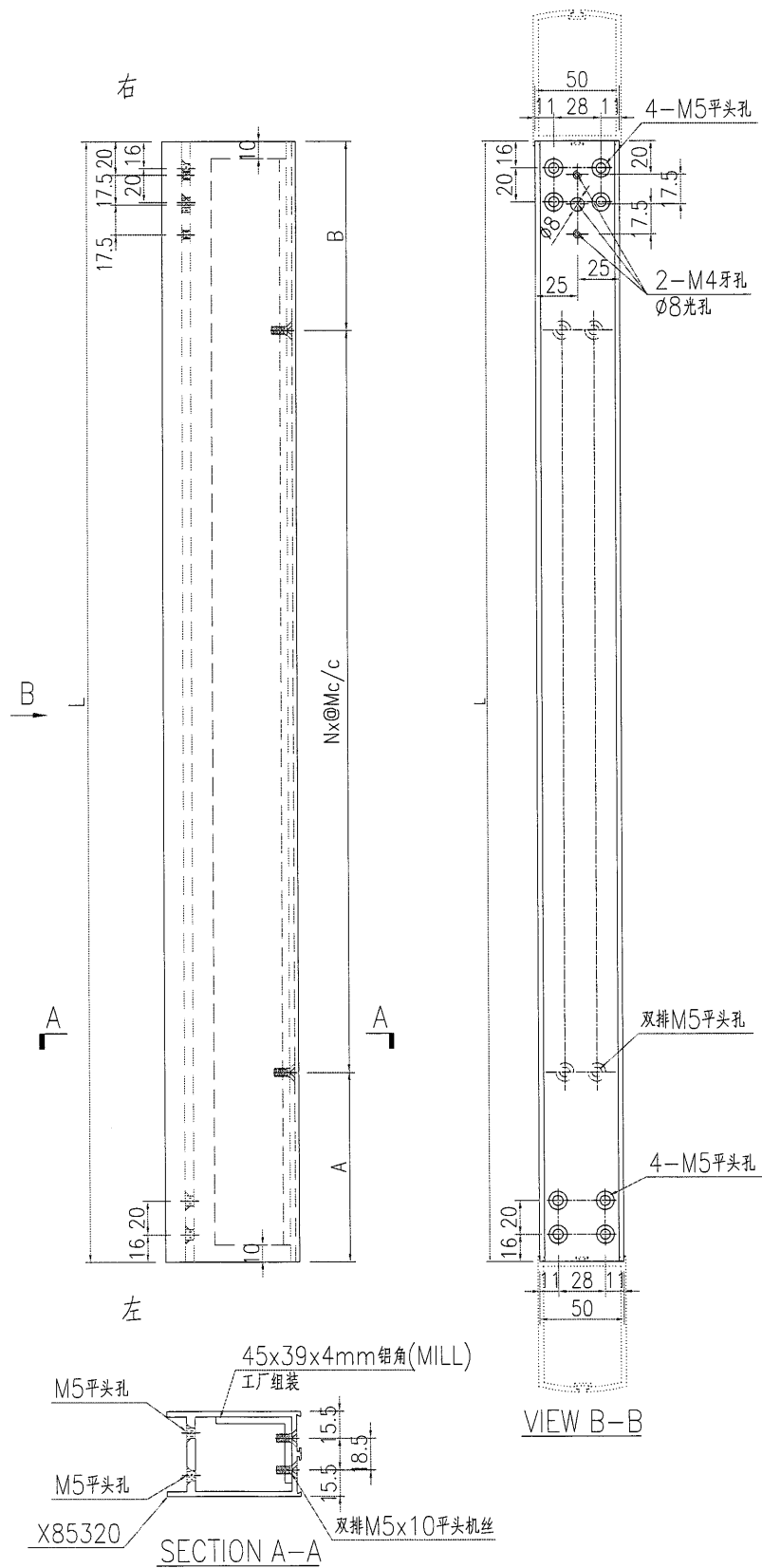
 美特鋁質 有限公司 MIDI Aluminium Fabricator Ltd.	产品编号	L(mm)	数量	A	B	N	M	N1	M1	备注		
	J835-AL90-01	763.5	1	82.5	81	2	300					
工程號	J835	地盤	將軍澳66D平台	J835-AL90-04	982	1	191	191	2	300		




名稱	地臺門玉頂加工圖	制圖	曾建平	2019.07.25	修改	A		
材料	X85320+45x39x4mm 鋁角	復核			日期	05/09/19		
顏色	PPG UCT515482XL(RY)-3 3 Coats Dark Grey	批准			圖號	J835-AL90		

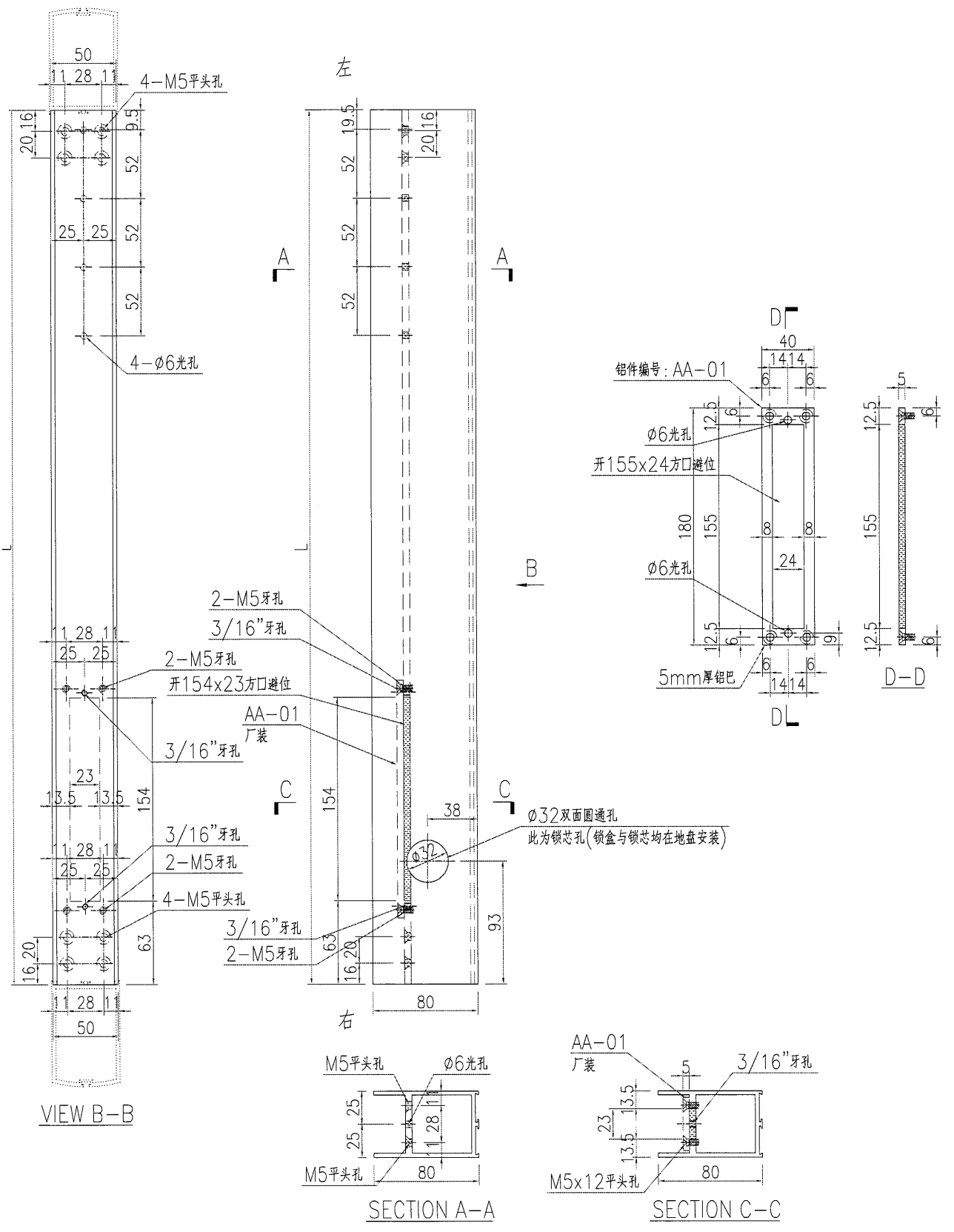
 美特鋁質有限公司 MIDI Aluminium Fabricator Ltd.			
工程號	J835	地盤	將軍澳66D平台

产品编号	L(mm)	数量	A	B	N	M	N1	M1	备注
J835-AL91-01	763.5	1	82.5	81	2	300			



名稱	地臺門玉頂加工圖	制圖	曾建平	2019.07.25	修改	A		
材料	X85320+45x39x4mm 铝角	復核			日期	05/09/19		
顏色	PPG UCT515482X(L)(RY)-3 3 Coats Dark Grey	批准			圖號	J835-AL91		

 美特鋁質 有限公司 MIDI Aluminium Fabricator Ltd.	产品编号	L(mm)	数量	A	B	N	M	N1	M1	备注
	J835-AL92-01	763.5	1							
工程號	J835	地盤	將軍澳66D平台	J835-AL92-04	982	1				



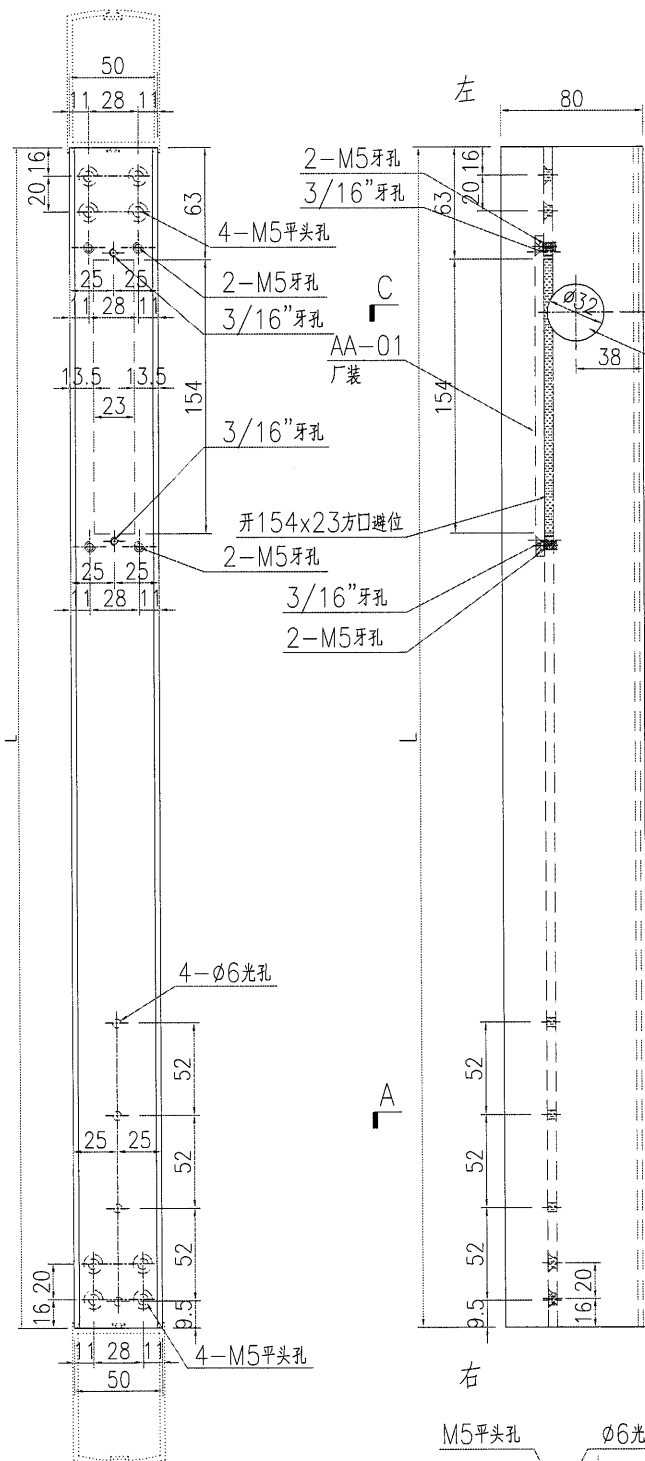
名稱	地臺門玉底加工圖	制圖	曾建平	2019.07.25	修改	A	
材料	X85319	復核			日期	05/09/19	
顏色	PPG UCT515482XL(RY)-3 3 Coats Dark Grey	批准			圖號	J835-AL92	



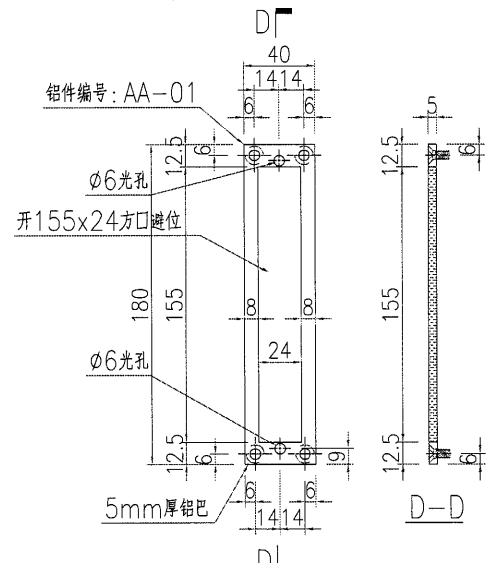
美特鋁質 有限公司
MIDI Aluminium Fabricator Ltd.

工程號	J835	地盤	將軍澳66D平台
-----	------	----	----------

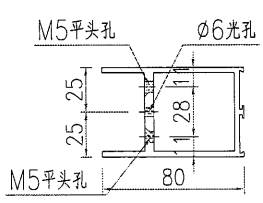
产品编号	L(mm)	数量	A	B	N	M	N1	M1	备注
J835-AL93-01	763.5	1							



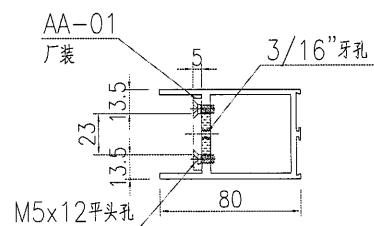
φ32双面圆通孔
此为锁芯孔(锁盒与锁芯均在地盘安装)



VIEW B-B




SECTION A-A

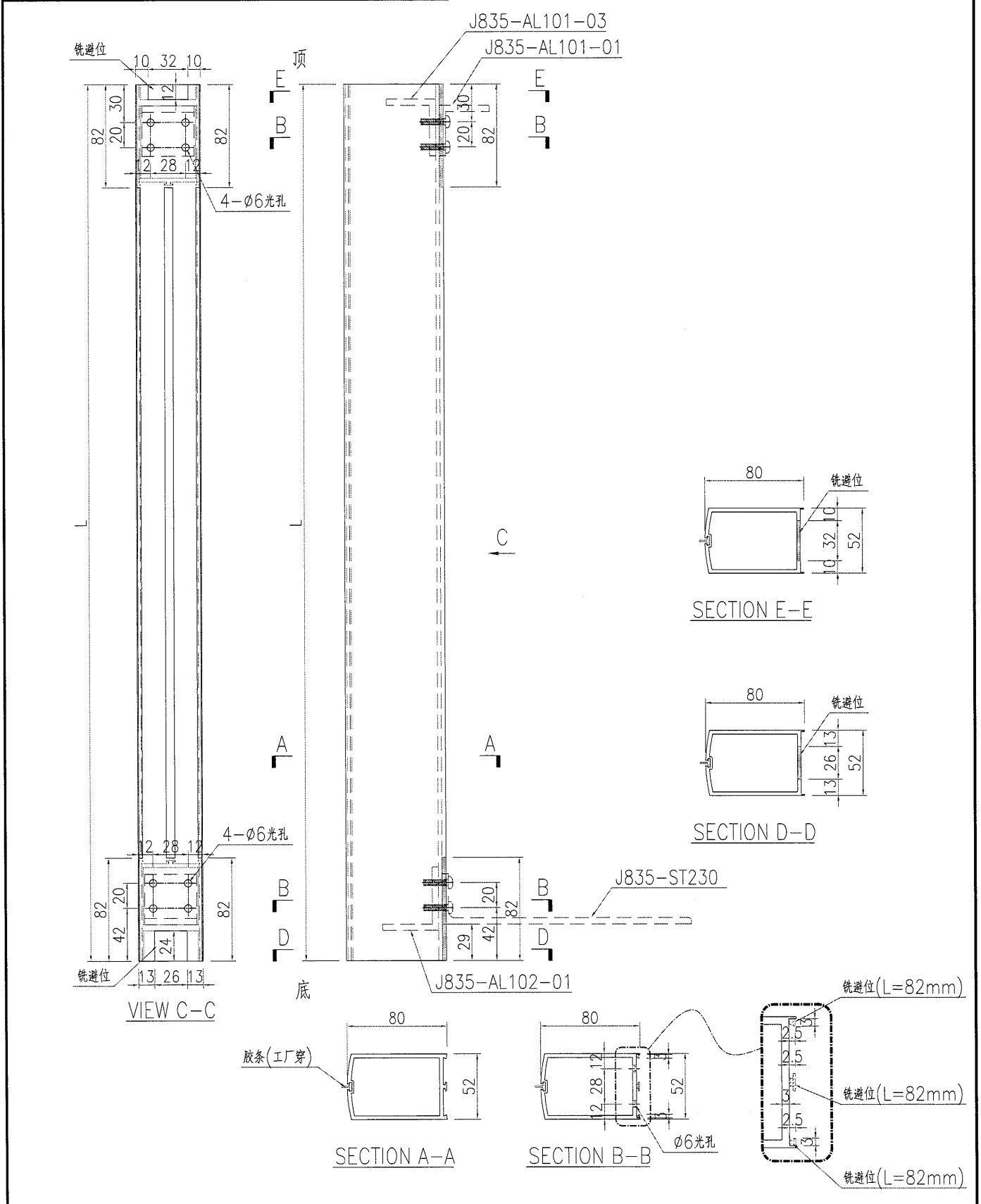


SECTION C-C


名稱	地臺門玉底加工圖	制圖	曾建平	2019.07.25	修改	A		
材料	X85319	復核			日期	05/09/19		
顏色	PPG UCT515482XL(RY)-3 3 Coats Dark Grey	批准			圖號	J835-AL93		

 美特鋁質 有限公司 MIDI Aluminium Fabricator Ltd.	产品编号	(L(mm))	数量	A	N	M	B	N1	M1	备注
	J835-AL94-01	2652	2							

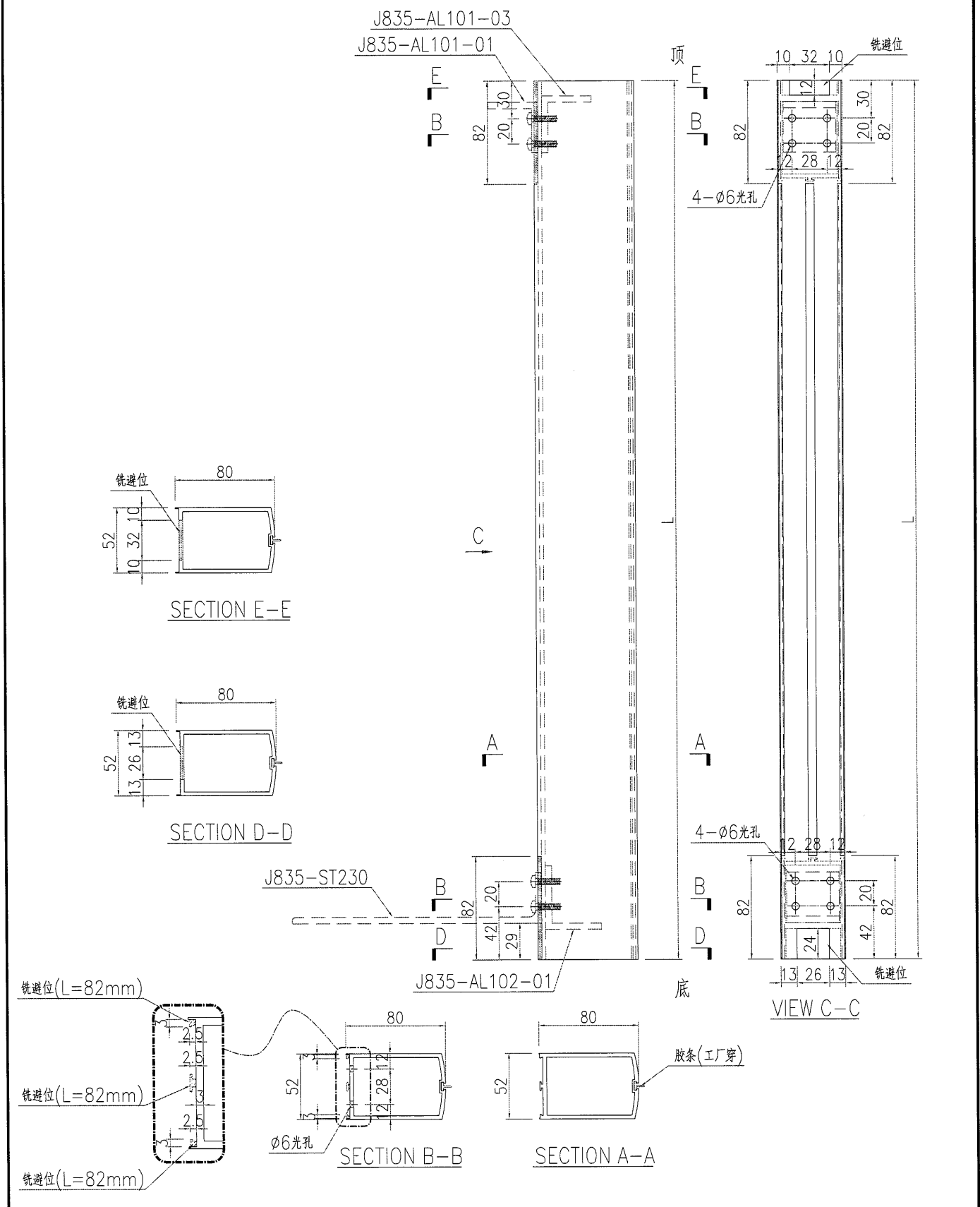
工程號	J835	地盤	將軍澳66D平台
-----	------	----	----------




名稱	地臺門玉企加工圖	制圖	曾建平	2019.07.25	修改	A		
材料	X85321	復核			日期	05/09/19		
顏色	PPG UCT515482XL(RY)-3 3 Coats Dark Grey	批准			圖號	J835-AL94		

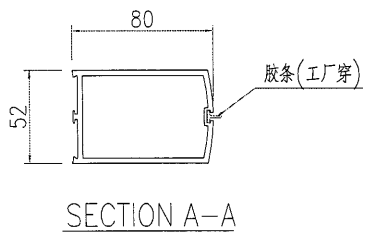
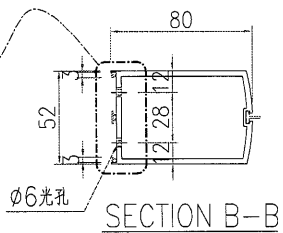
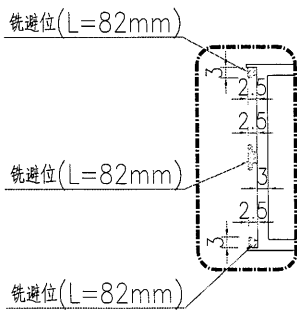
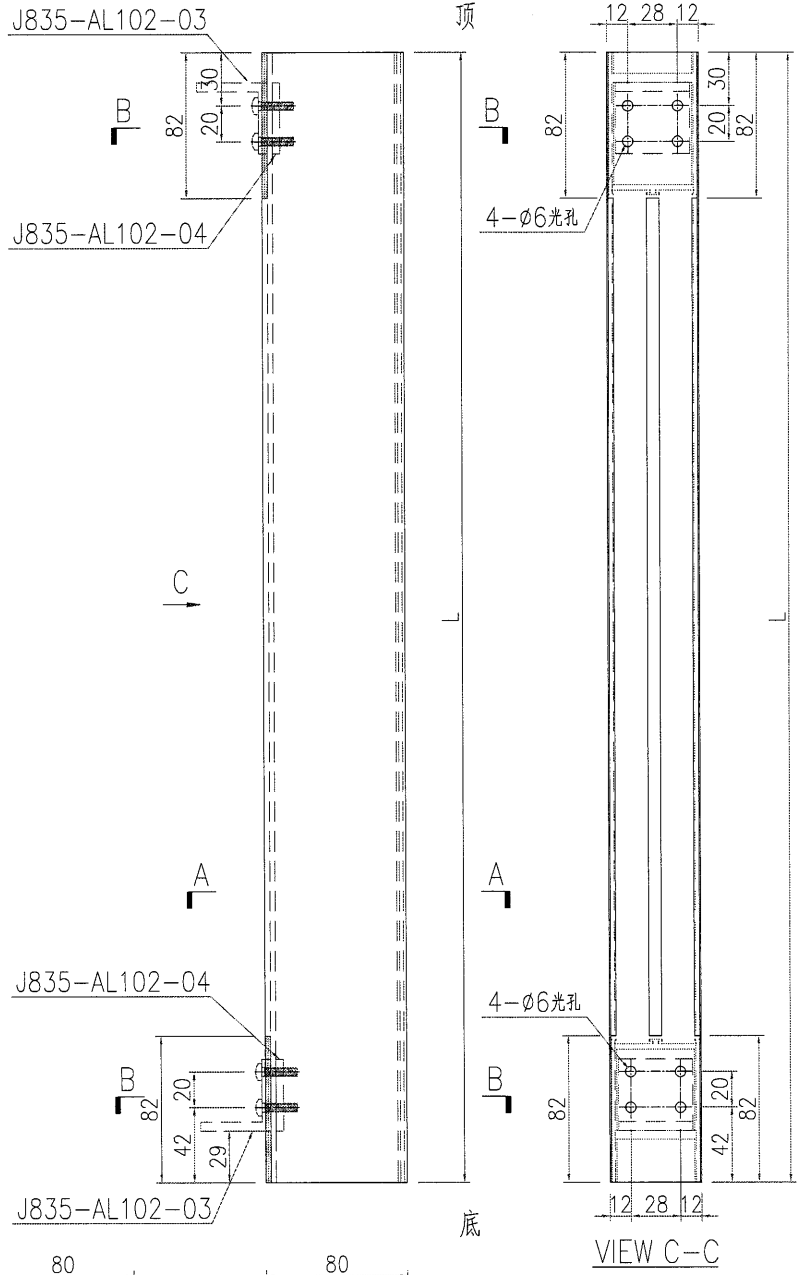
 美特鋁質 有限公司 MIDI Aluminium Fabricator Ltd.	产品编号	(L(mm) 数量)	A	N	M	B	N1	M1	备注
	J835-AL95-01	2652 1							

工程號	J835	地盤	將軍澳66D平台
-----	------	----	----------



名稱	地臺門玉企加工圖	制圖	曾建平	2019.07.25	修改	A		
材料	X85321	復核			日期	05/09/19		
顏色	PPG UCT515482XL(RY)-3 3 Coats Dark Grey	批准			圖號	J835-AL95		

 美特鋁質有限公司 MIDI Aluminium Fabricator Ltd.	产品编号	L(mm)	数量	A	N	M	B	N1	M1	备注
	J835-AL98-01	2652	1							
工程號	J835	地盤	將軍澳66D平台							

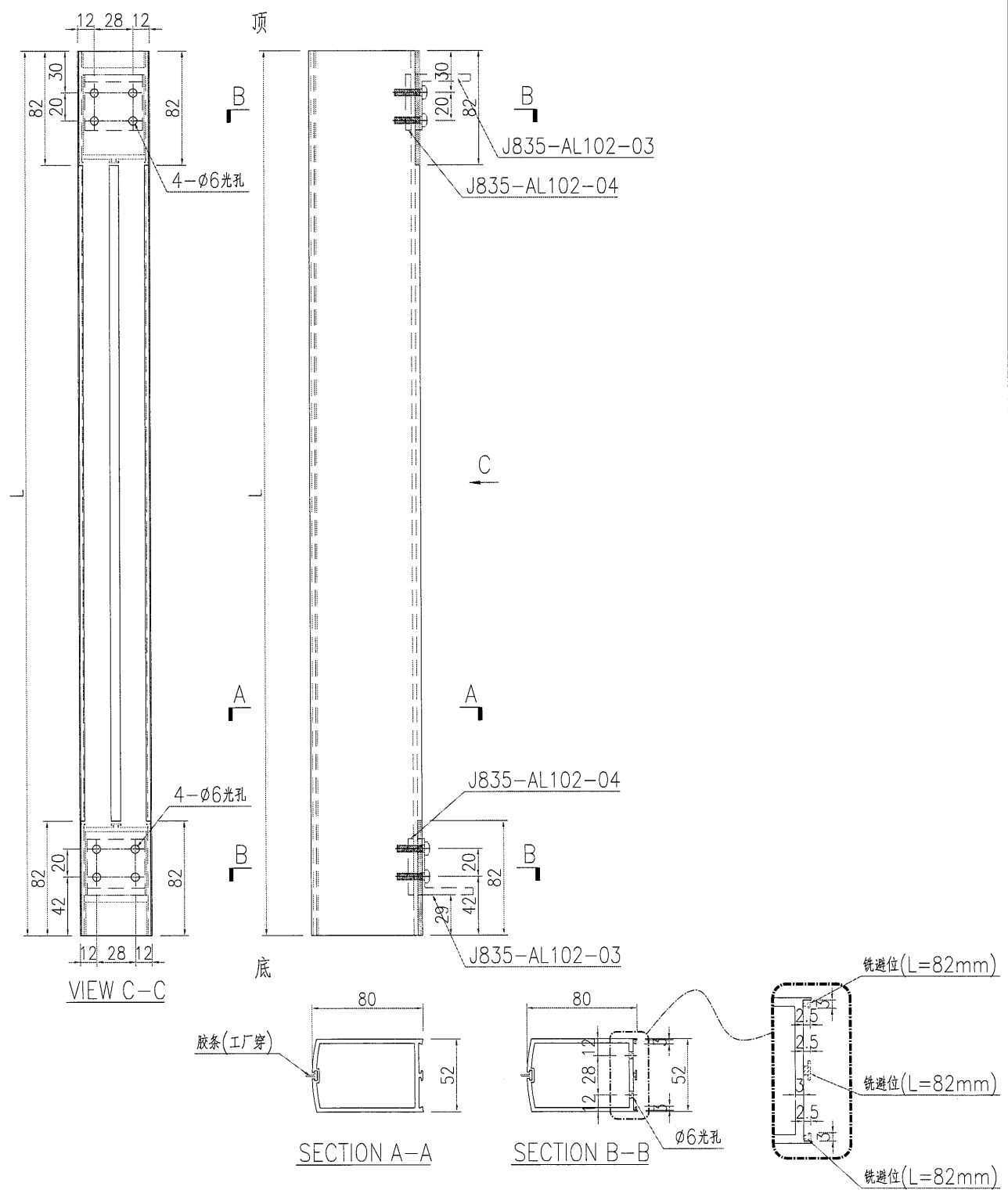


VIEW C-C


名稱	地臺門玉企加工圖	制圖	曾建平	2019.07.25	修改	A		
材料	X85321	復核			日期	05/09/19		
顏色	PPG UCT515482XL(RY)-3 3 Coats Dark Grey	批准			圖號	J835-AL98		

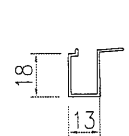
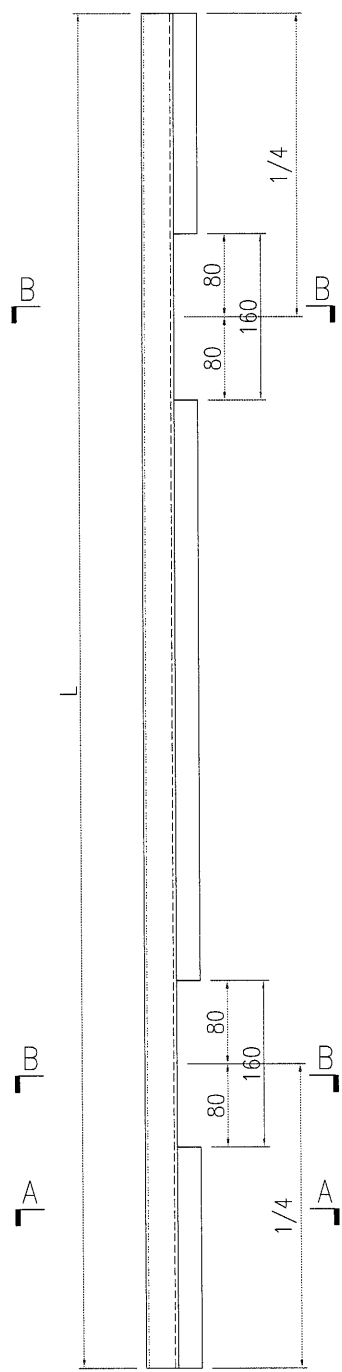
 美特鋁質 有限公司 MIDI Aluminium Fabricator Ltd.	产品编号	(L(mm))	数量	A	N	M	B	N1	M1	备注
	J835-AL99-01	2652	1							

工程號	J835	地盤	將軍澳66D平台
-----	------	----	----------

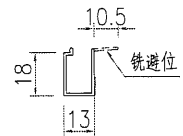


名稱	地臺門玉企加工圖	制圖	曾建平	2019.07.25	修改	A	
材料	X85321	復核			日期	05/09/19	
顏色	PPG UCT515482XL(RY)-3 3 Coats Dark Grey	批准			圖號	J835-AL99	

 美特鋁質 有限公司 MIDI Aluminium Fabricator Ltd.	产品编号	L(mm)	数量	A	N	M	B	N1	M1	备注
	J835-AL100-02	758.5	4							
	J835-AL100-03	977	2							
工程號	J835	地盤	將軍澳66D平台	J835-AL100-05	2286	6				



SECTION A-A



SECTION B-B

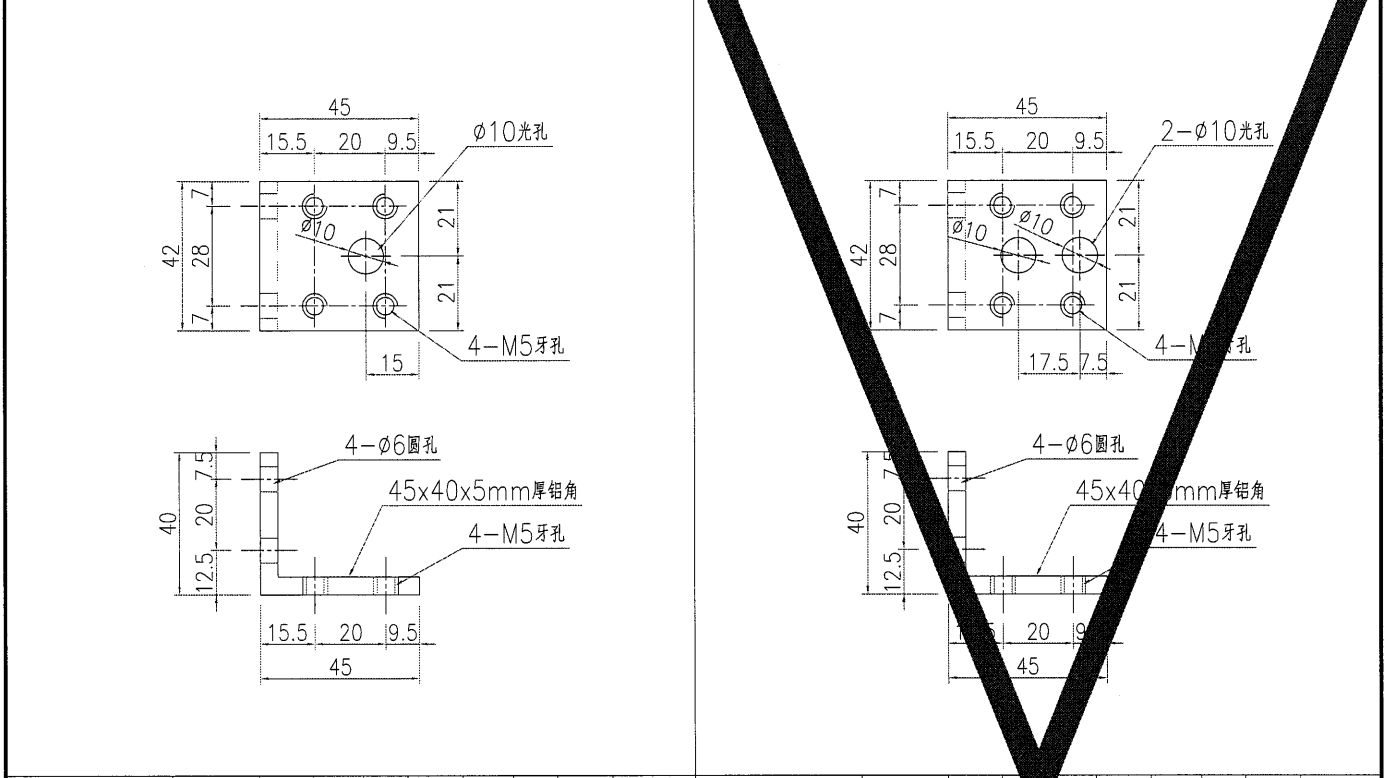
名稱	地臺門玉玻線加工圖	制圖	曾建平	2019.07.25	修改	A		
材料	X85323	復核			日期	05/09/19		
顏色	PPG UCT515482XL(RY)-3 3 Coats Dark Grey	批准			圖號	J835-AL100		

EG-DWG3

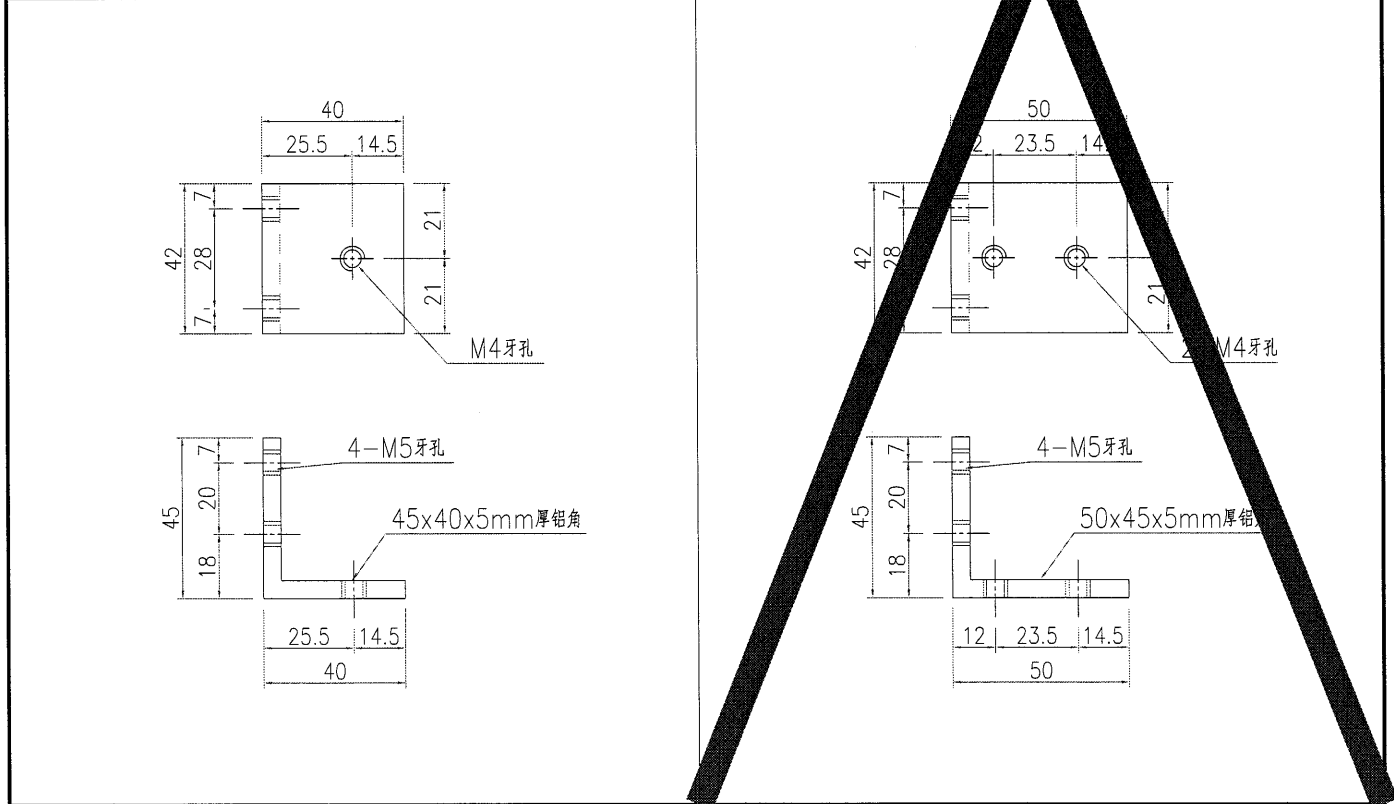
	<p>美特鋁質 有限公司 MIDI Aluminium Fabricator Ltd.</p>	
---	--	--

工程號	J835	地盤	將軍澳66D平台
-----	------	----	----------

产品编号	L(mm)	数量	A	N	M	B	N1	M1	备注	产品编号	L(mm)	数量	A	N	M	B	N1	M1	备注	
J835-AL101-01		6								J835-AL101-02										



产品编号	L(mm)	数量	A	N	M	B	N1	M1	备注	产品编号	L(mm)	数量	A	N	M	B	N1	M1	备注	
J835-AL101-03		6								J835-AL101-04										



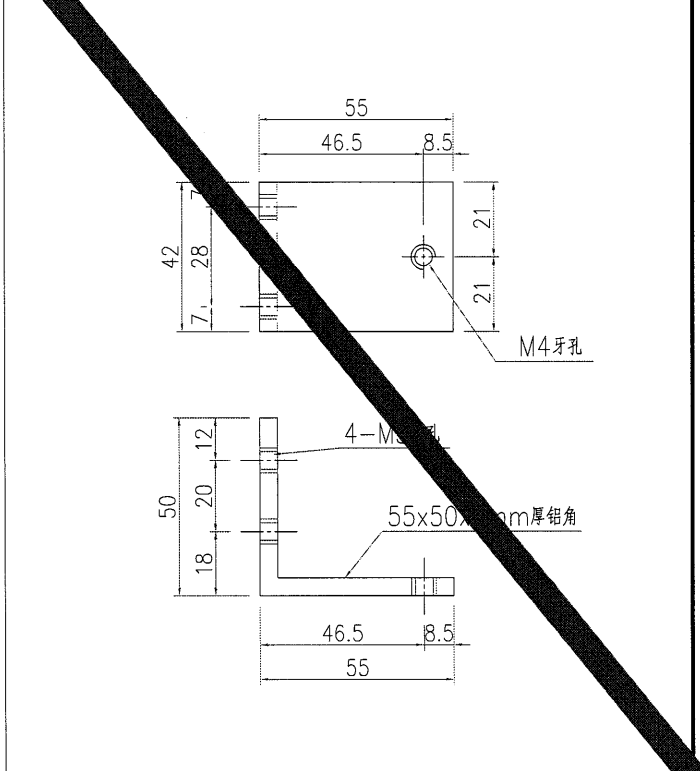
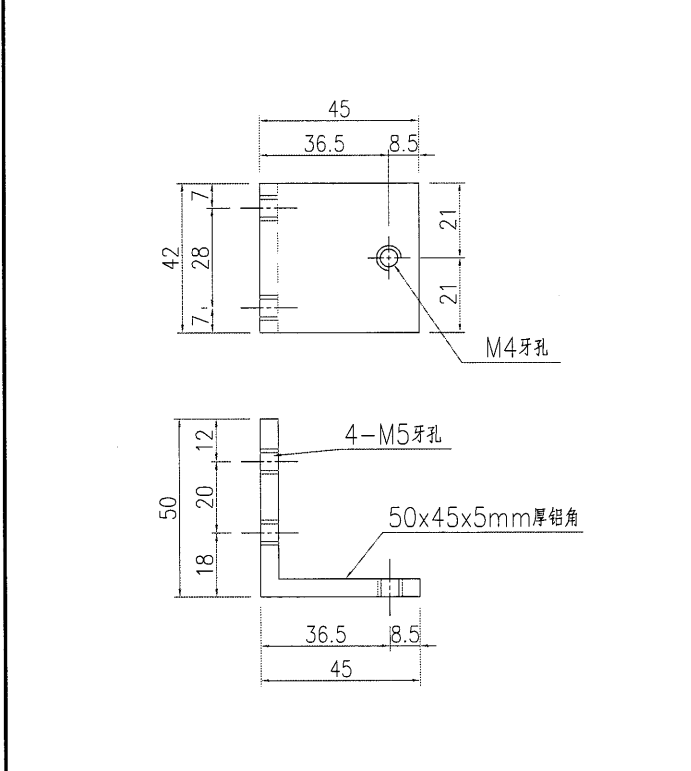
名稱	附件加工圖	制圖	曾建平	2019.07.25	修改				
材料	45x40x5mm厚鋁角	復核			日期				
顏色	MILL	批准			圖號	J835-AL101			

EG-DWG3

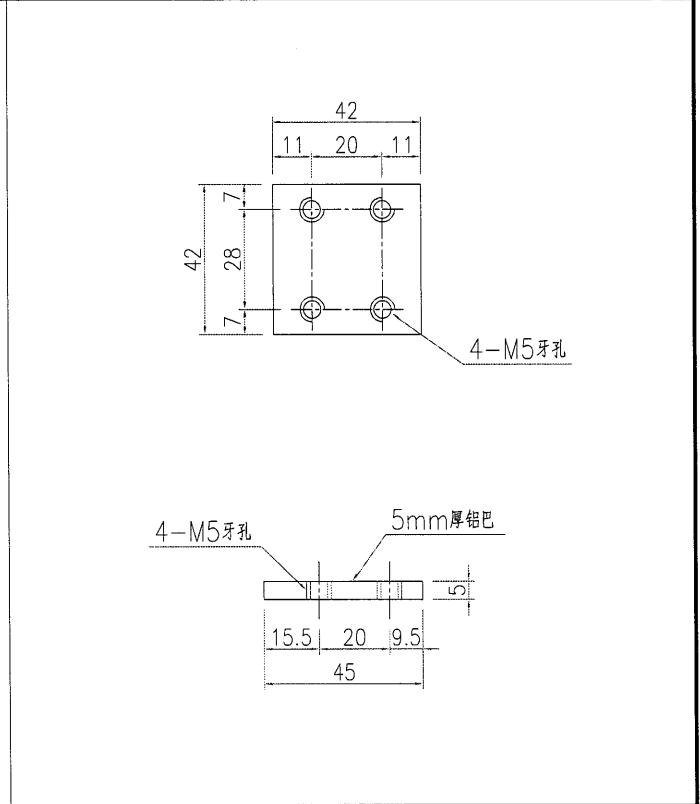
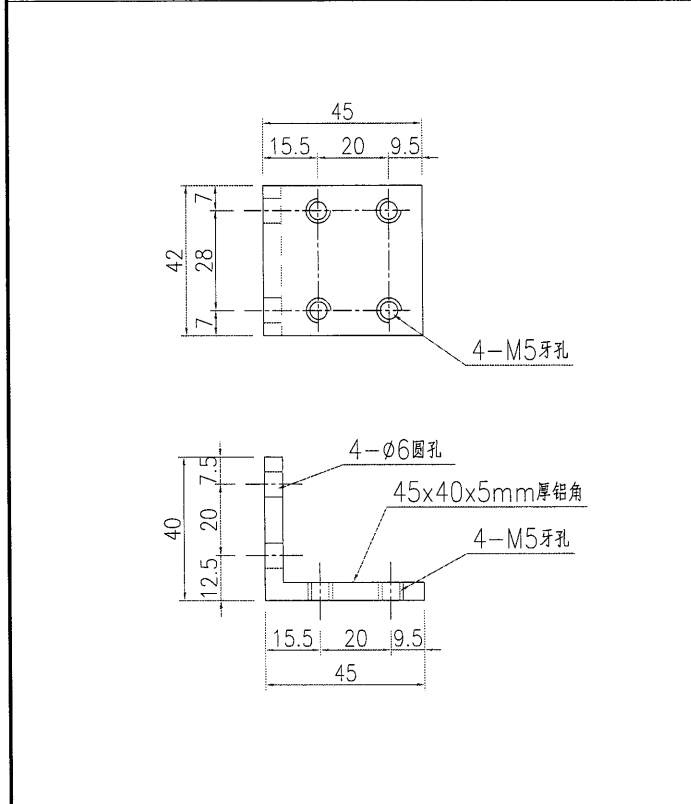
	<p>美特鋁質 有限公司 MIDI Aluminium Fabricator Ltd.</p>
---	--

工程號	J835	地盤	將軍澳66D平台
-----	------	----	----------

产品编号	L(mm)	数量	A	N	M	B	N1	M1	备注	产品编号	L(mm)	数量	A	N	M	B	N1	M1	备注	
J835-AL102-01		3								J835-AL102-02		1								



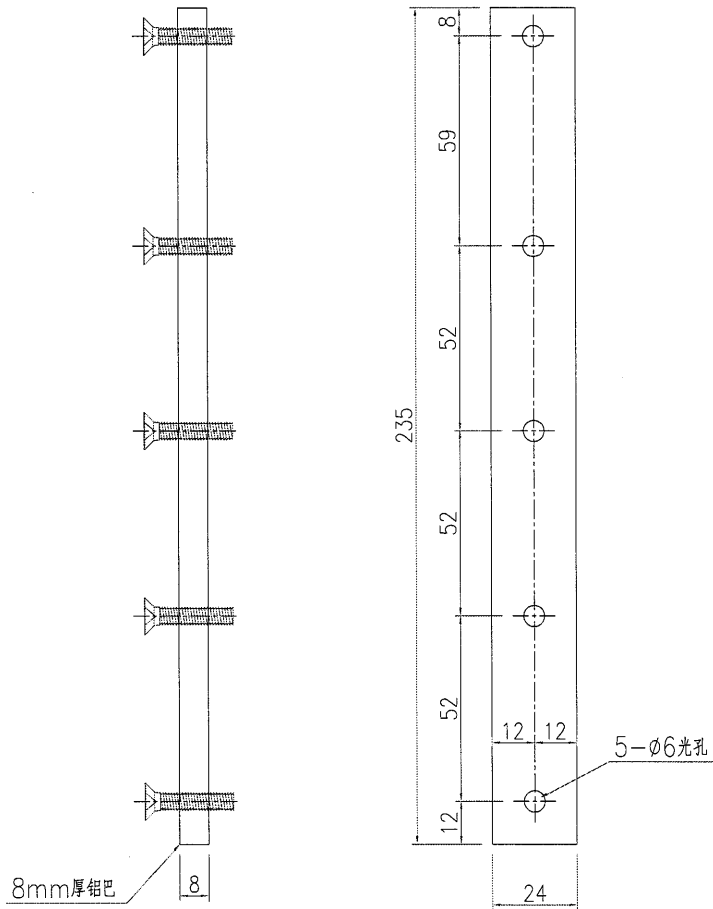
产品编号	L(mm)	数量	A	N	M	B	N1	M1	备注	产品编号	L(mm)	数量	A	N	M	B	N1	M1	备注	
J835-AL102-03		9								J835-AL102-04		9								



名稱	附件加工圖	制圖	曾建平	2019.07.25	修改	A		
材料	45x40x5mm厚鋁角+50x45x5mm厚鋁角	復核			日期	05/09/19		
顏色	MILL	批准			圖號	J835-AL102		

 美特鋁質 有限公司 MIDI Aluminium Fabricator Ltd.			
工程號	J835	地盤	將軍澳66D平台

产品编号	L(mm)	数量	A	N	M	B	N1	M1	备注
		4							



名稱	附件加工圖	制圖	曾建平	2019.07.25	修改	A		
材料	8mm厚鋁巴	復核			日期	05/09/19		
顏色	MILL	批准			圖號	J835-AL103		

