



工程指示 / 要求簡箋(E.I.)

工程指示編號：EI/1037/CP
工程編號：J839
工程項目：鋁料加工圖(鋁板收口)
收件人：生統

修改版次：
工程名稱：TKO66D2 (水浸事件)
發件人：Timmy
日期：5/09/2019

□要求提供 / ■確認 事項：

- () 初步鋁料 B.M. () 加工拆圖，然後生產 () 尺寸表
- () 正式鋁料 B.M. () 技術上資料 / 指示 () 報價
- () 玻璃 B.M. () 樣辦或貨品說明書 () 分判合約
- () 其他：_____

內容：

煩請按附頁加工圖紙加工，須按期完成。

請在 20/09/2019 前完成上列要求。

附有關圖紙 / 文件：

1+9頁

以上項目為：

- 原合約工程包 ■ 原合約工程加 / 減賬 □ 新工程報價

原因：-

分發東莞各部門：

- () 生產技術總監 □ 連附件 () 技術部 □ 連附件 () 生產部 □ 連附件 () 機械設計部 □ 連附件
 () 採購部 □ 連附件 (X) 生產統籌部 ■ 連附件
 () 質檢部 □ 連附件 () 會計部 □ 連附件 () 報關組 □ 連附件 () 其他 _____ □ 連附件

分發香港各部門：

- () 行政部 □ 連附件 () 會計部 □ 連附件 () 統籌部 □ 連附件 (X) 工程部地盤科文 ■ 連附件 Joe
 () 採購部 □ 連附件 () QS 部 □ 連附件 () 維修部 □ 連附件 () 其他 _____ □ 連附件

傳遞編號：HK-1952/19 (FTP)

發件人簽署：Timmy
項目經理簽署：P.P.

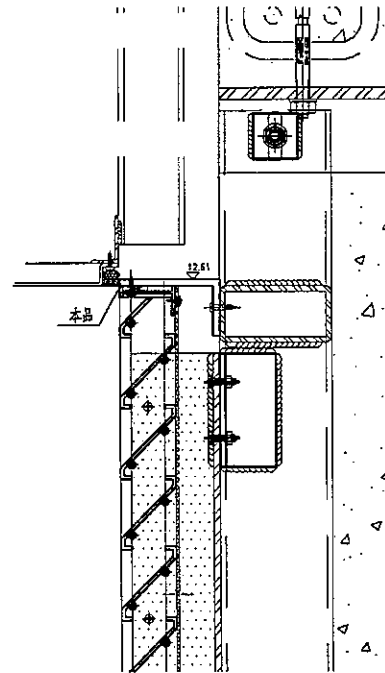
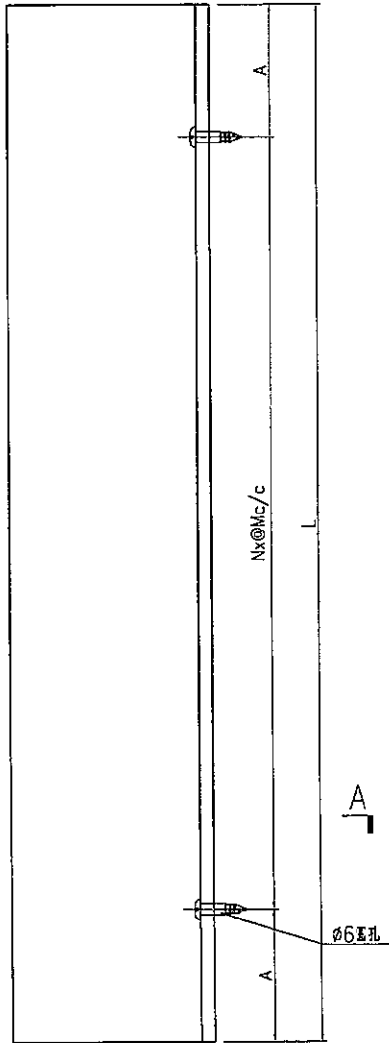
EG-DWG3



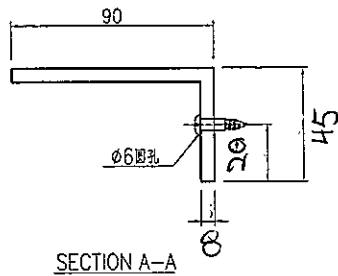
美特鋁質 有限公司
MIDI Aluminium Fabricator Ltd.

产品编号	L(MM)	数量	A	B	C	D	N	M	用于产品编号
J835-AL30-01	1382	4	91	91			4	300	
J835-AL30-02	1797	4	148.5	148.5			5	300	

工程號	J835	地盤	將軍澳66D平台
-----	------	----	----------



节点号: 3/J835-AA-DT01a



SECTION A-A

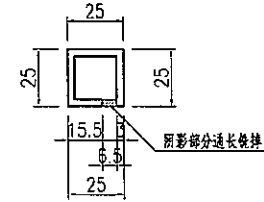
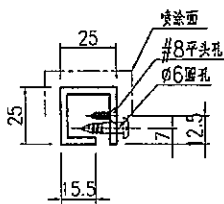
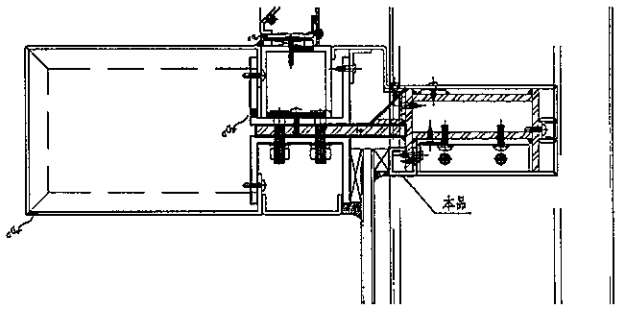
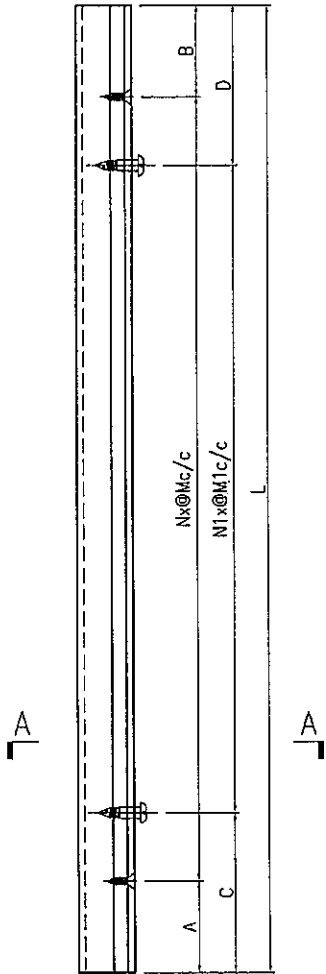
名稱	型材加工圖	制圖	曾建平	2019-06-10	修改		
材料	90x45x8mm厚鋁角	復核			日期		
顏色	MILL	批准			圖號	J835-AL30	

EG-DWG3

美特鋁質 有限公司
MIDI Aluminium Fabricator Ltd.

产品编号	长度	数量	A	B	C	D	N	M	N1	M1
J835-AL32-01	1076	1	238	238	00	00	2	300	3	300
J835-AL32-02	1166	4	283	283	133	133	2	300	3	300
J835-AL32-03	1051	1	176	176	326	326	5	300	4	300
J835-AL32-04	1946	4	223	223	373	373	5	300	4	300
J835-AL32-05	808	2	104	104	264	264	2	300	1	300
J835-AL32-06	1841	1	171	171	321	321	5	300	4	300

工程號 J835 地盤 將軍澳66D平台



SECTION A-A

25x25x3mm厚铝通就位

名稱	型材加工圖	制圖	曾建平	2019-06-10	修改		
材料	25x25x3mm厚鋁通	復核			日期		
顏色	PPG UCT515482XL(RY)-3 3 Coats 深灰色	批准			圖號	J835-AL32	

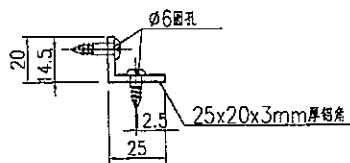
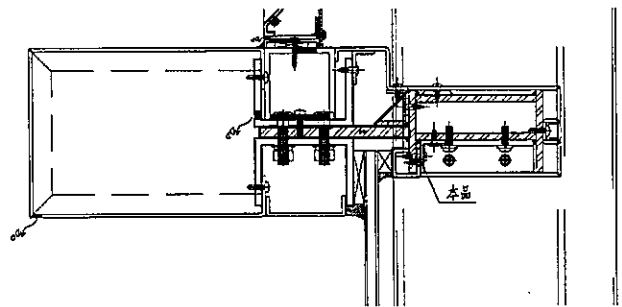
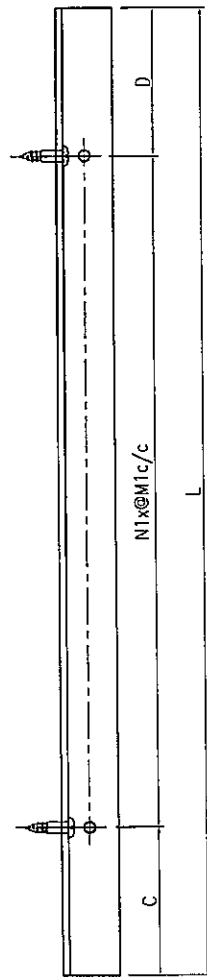
EG-DWG3



美特鋁質 有限公司
MIDI Aluminium Fabricator Ltd.

产品编号	长度	数量	A	B	C	D	N	M	N1	M1
J835-AL33-01	1076	1			88	88			3	300
J835-AL33-02	1166	4			133	133			3	300
J835-AL33-03	1861	1			326	326			4	300
J835-AL33-04	1946	4			373	373			4	300
J835-AL33-05	808	2			254	254			1	300
J835-AL33-06	1841	1			321	321			4	300

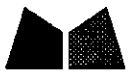
工程號 J835 地盤 將軍澳66D平台



名稱	型材加工圖	制圖	曾建平	2019-06-10	修改			
材料	25x20x3mm厚鋁角	復核			日期			
顏色	MILL	批准			圖號	J835-AL33		

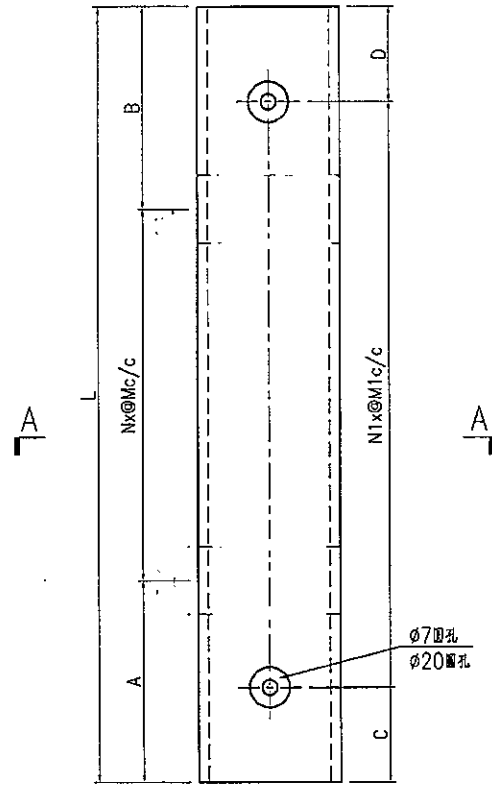
4

EG-DWG3

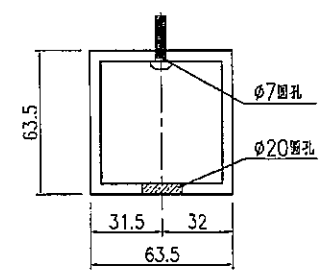


美特鋁質 有限公司
MIDI Aluminium Fabricator Ltd.

工程號	J835	地盤	將軍澳66D平台
-----	------	----	----------



Ø7圓孔
Ø20圓孔



SECTION A-A

产品编号	长度	数量	A	B	C	D	N	M	N1	M1
J835-AL55-01	1247	6	123.5	123.5	173.5	173.5	2	500	3	300
J835-AL55-02	1932	6	216	216	216	216	3	500	5	300
J835-AL55-03	1157	2	78.5	78.5	128.5	128.5	2	500	3	300
J835-AL55-04	924	2	121.5	202.5	162	162	2	300	2	300
J835-AL55-05	928	2	164	164	164	164	2	300	2	300
J835-AL55-06	1792	2	96	96	146	146	4	400	5	300
J835-AL55-07	1922	2	121	201	211	211	4	400	5	300
J835-AL55-08	794	4	197	197	97	97	1	400	2	300

名稱	型材加工圖	制圖	曾建平	2019-06-10	修改				
材料	63.5x4.78厚鋁通	復核			日期				
顏色	MILL	批准			圖號	J835-AL55			

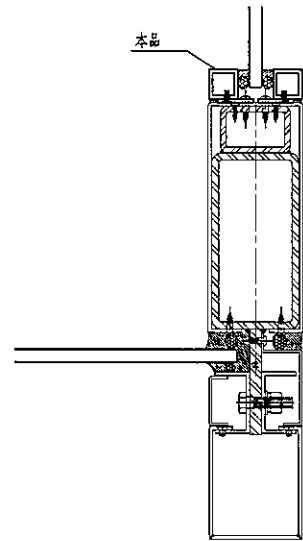
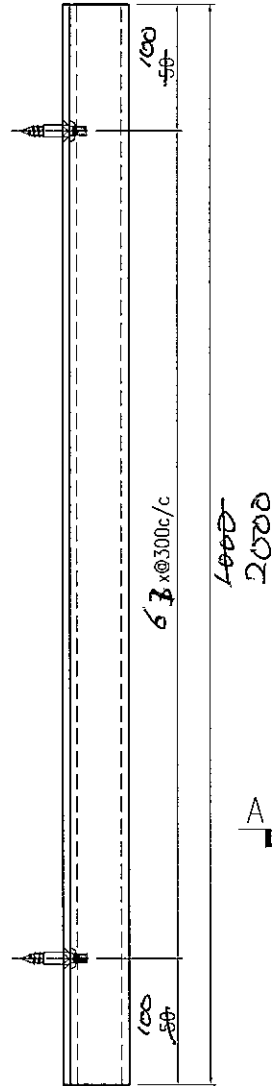
EG-DWG3

美特鋁質 有限公司
MIDI Aluminium Fabricator Ltd.

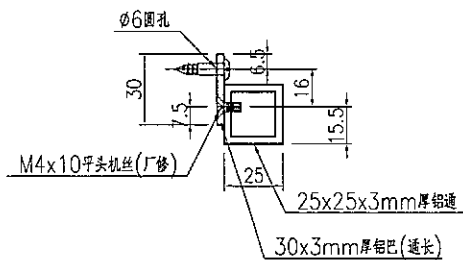
产品编号	L(MM)	数量	A	B	C	D	N	M	用于产品编号
		4							

工程號 J835 地盤 將軍澳66D平台

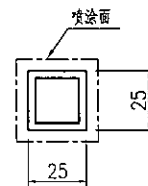
备注：此加工图已预长。



节点号: 8/J835-AA-DT01a



SECTION A-A

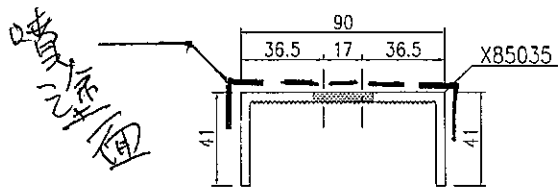
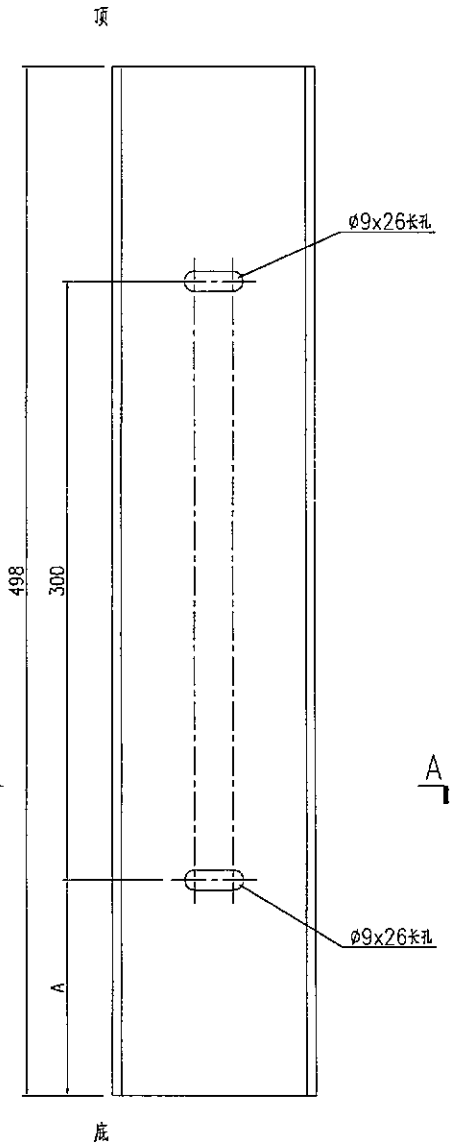


名稱	型材加工圖	制圖	曾建平	2019-06-10	修改			
材料	25x25x3mm厚鋁通+3mm厚鋁巴	復核			日期			
顏色	PPG UCT515482XL(RY)-3 3 Coats 深灰	批准			圖號	J835-AL63		

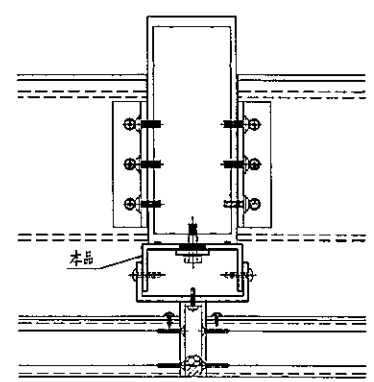

美特鋁質 有限公司
 MIDI Aluminium Fabricator Ltd.

产品编号	L(MM)	数量	A	B	C	D	N	M	备注
J835-AL375-01		20	90.5						用于G/E
J835-AL375-02		20	90						用于F/E

工程號	J835	地盤	將軍澳66D平台
-----	------	----	----------



SECTION A-A

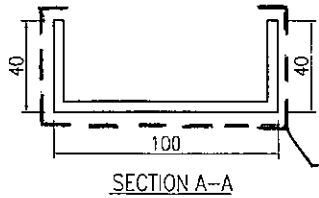
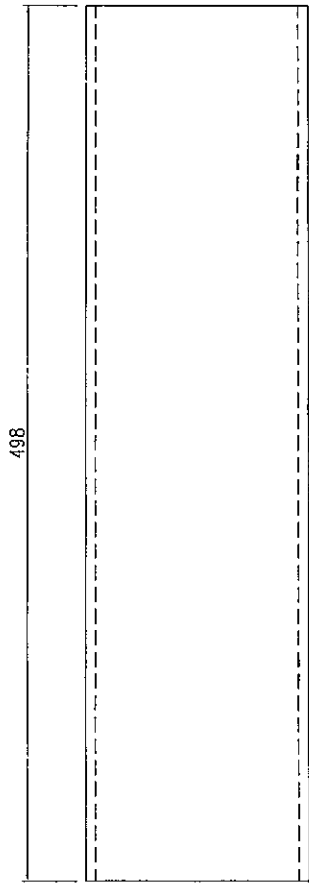


名稱	鋁槽加工圖	制圖	曾建平	2017-01-24	修改		
材料	X85035	復核			日期		
顏色	PPG UCT515482XL(RY)-3 3 Coats 鋁	批准			圖號	J835-AL375	


美特鋁質 有限公司
 MIDI Aluminium Fabricator Ltd.

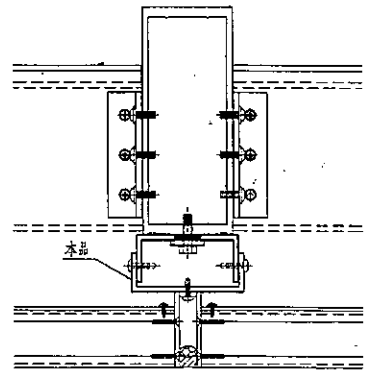
产品编号	L(MM)	数量	A	B	C	D	N	M	备注
J835-AL376-01		20							

工程號	J835	地盤	將軍澳66D平台
-----	------	----	----------



噴塗面

其中28件用于G/F,90件用于1/F.



名稱	鋁槽加工圖	制圖	曾建平	2017-01-24	修改		
材料	40x100x40x4.5mm厚鋁槽	復核			日期		
顏色	PPG UCT515482XL(RY)-3.3 Coats 銀絕	批准			圖號	J835-AL376	

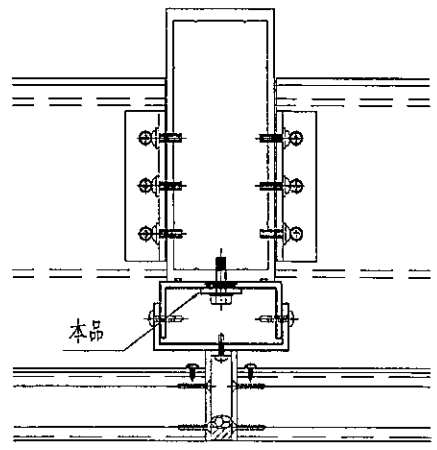
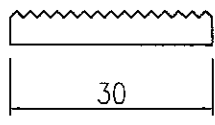
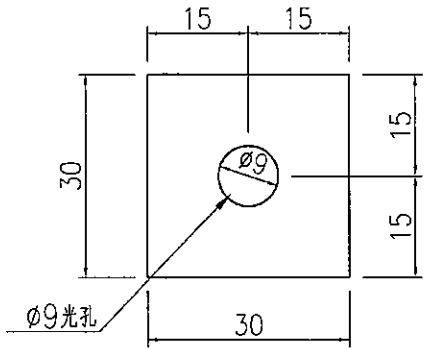
EG-DWG3

8



美特鋁質 有限公司
 MIDI Aluminium Fabricator Ltd.

产品编号	L(MM)	数量	A	B	C	D	N	M	备注
		50							用于1/F

工程號	J835	地盤	將軍澳66D平台
-----	------	----	----------



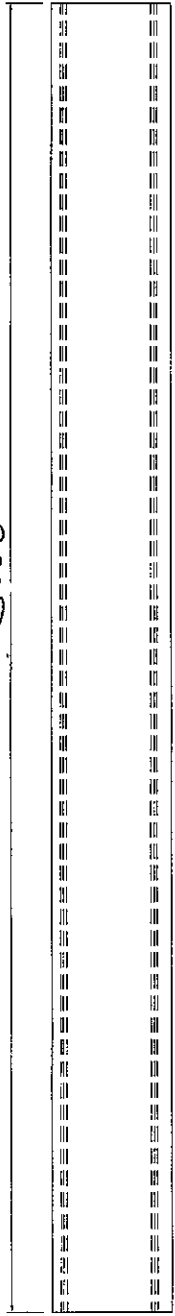
名稱	鋁介子加工圖	制圖	曾建平	2017-01-24	修改		
材料	X85390	復核			日期		
顏色	MILL	批准			圖號	J835-AL379	



美特鋁質 有限公司
MIDI Aluminium Fabricator Ltd.

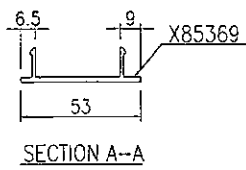
产品编号	L(MM)	数量	A	B	C	D	N	M	用于产品编号
J835-AL386-01	1053	2							
J835-AL386-02	1451.5	4							
J835-AL386-03	1303	13							
J835-AL386-04	447	2							
J835-AL386-05	1403	1							
J835-AL386-06	1948	4							
J835-AL386-07	905	2							

工程號	J835	地盤	將軍澳66D平台
-----	------	----	----------



~~J835-AL386-01用于J835-AL354-01项~~
~~J835-AL386-02用于J835-AL354-02项~~
~~J835-AL386-03用于J835-AL354-03项~~
~~J835-AL386-04用于J835-AL354-04项~~
~~J835-AL386-04用于J835-AL354-05项~~
~~J835-AL386-04用于J835-AL354-06项~~
~~J835-AL386-04用于J835-AL354-07项~~

數量 = 40



名稱	裝飾扣蓋加工圖	制圖	曾建平	2017-01-24	修改		
材料	X85369	復核			日期		
顏色	PPG UCT515482XL(RY)-3 3 Coats 深藍	批准			圖號	J835-AL386	