



工程指示 / 要求簡箋(E.I.)

工程指示編號：EI / 1027/19
工程編號：J835
工程項目：地盤用鋁摺件
收件人：生統

修改版次：
工程名稱：TKO66D2 A&A Works
發件人：Timmy

“急用”

日期：05/09/2019

要求提供 / 確認 事項：

- | | | |
|------------------------------------|-------------------------------------|-------------------------------|
| <input type="checkbox"/> 初步鋁料 B.M. | <input type="checkbox"/> 加工拆圖，然後生產 | <input type="checkbox"/> 尺寸表 |
| <input type="checkbox"/> 正式鋁料 B.M. | <input type="checkbox"/> 技術上資料 / 指示 | <input type="checkbox"/> 報價 |
| <input type="checkbox"/> 玻璃 B.M. | <input type="checkbox"/> 樣辦或貨品說明書 | <input type="checkbox"/> 分判合約 |
| <input type="checkbox"/> 其他：_____ | | |

內容：

煩請按附頁加工圖紙加工，須按期完成。

請在 20/09/2019 前完成上列要求。

附有關圖紙 / 文件：

1+ ¹² 頁

以上項目為：

- 原合約工程包 原合約工程加 / 減賬 新工程報價

原因：-

分發東莞各部門：

- () 生產技術總監 連附件 () 技術部 連附件 () 生產部 連附件 () 機械設計部 連附件
() 採購部 連附件 (X) 生產統籌部 連附件
() 質檢部 連附件 () 會計部 連附件 () 報關組 連附件 () 其他 _____ 連附件

分發香港各部門：

- () 行政部 連附件 () 會計部 連附件 () 統籌部 連附件 (X) 工程部地盤科文 連附件
() 採購部 連附件 () QS 部 連附件 () 維修部 連附件 () 其他 _____ 連附件

Joe

傳遞編號：HK - 1950/19 (FTP)

發件人簽署：

Timmy

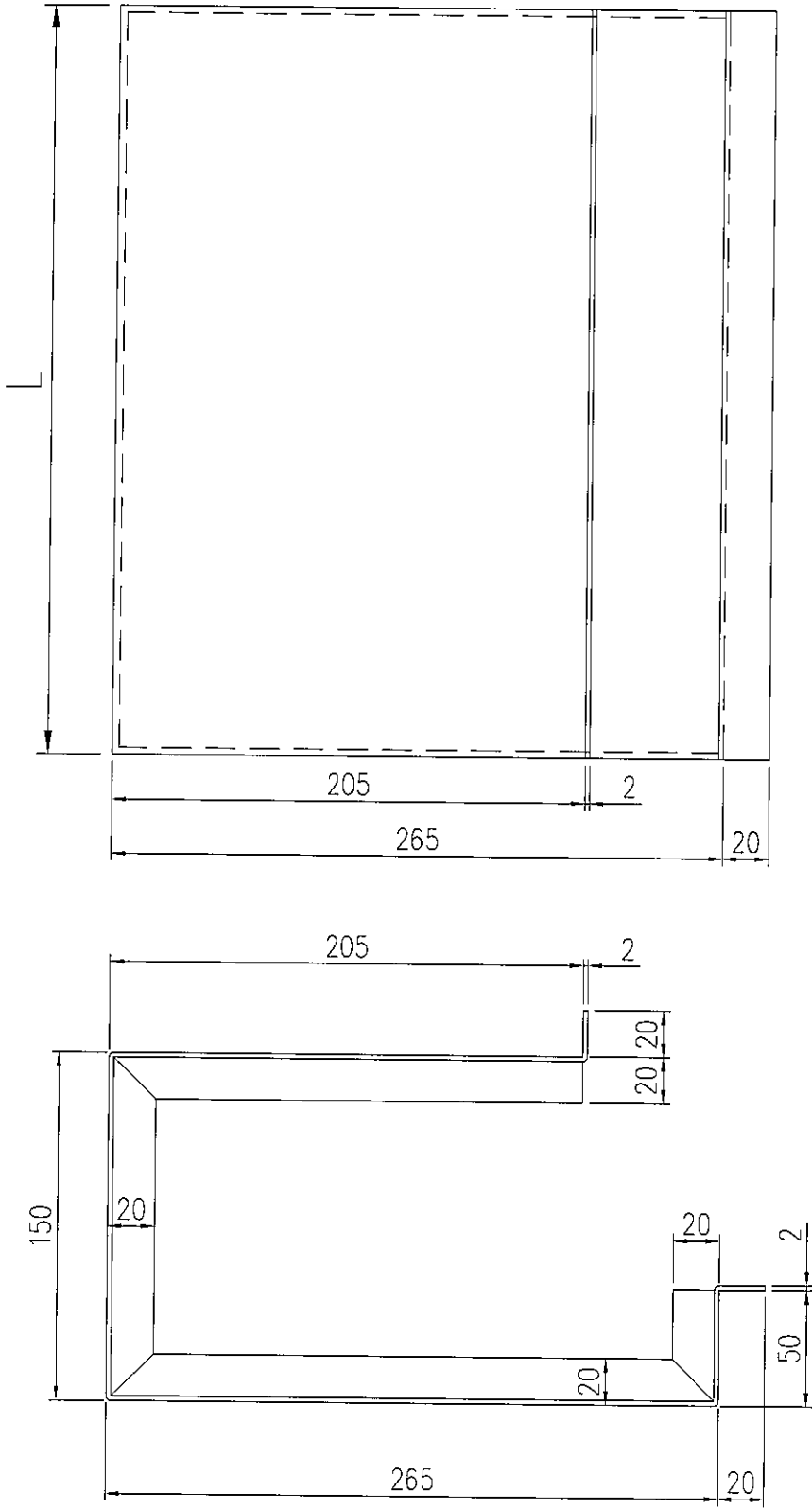
項目經理簽署：P.P.

P.P.


美特鋁質 有限公司
 MIDI Aluminium Fabricator Ltd.

| | | | |
|-----|------|----|----------|
| 工程號 | J835 | 地盤 | 將軍澳66D平台 |
|-----|------|----|----------|

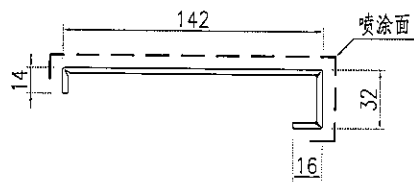
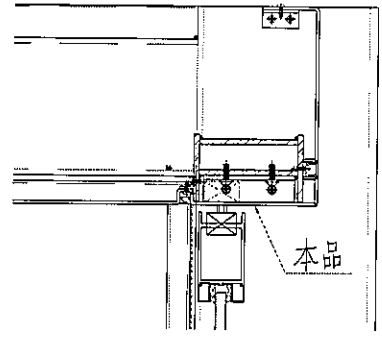
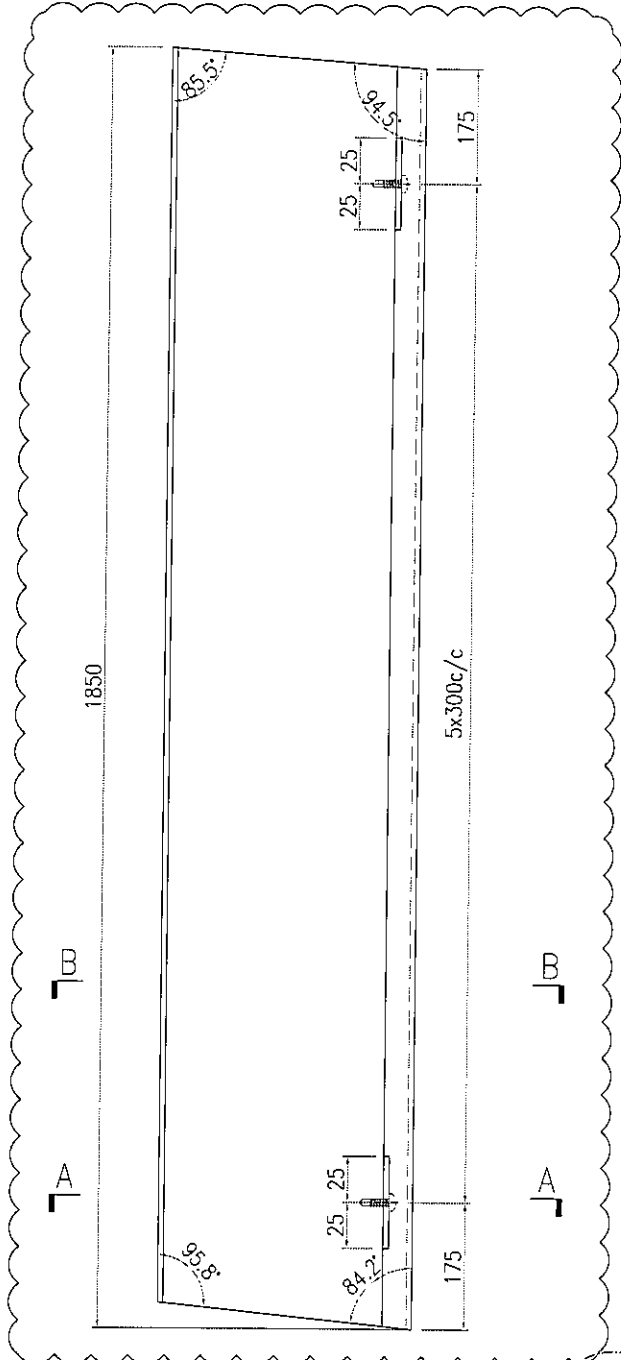
| 产品编号 | L(MM) | 数量 | A | B | N | M | N1 | M1 | 备注 |
|------------|-------|----|---|---|---|---|----|----|----|
| J835-GW03a | 3120 | 1 | | | | | | | |
| J835-GW03b | 1200 | 1 | | | | | | | |



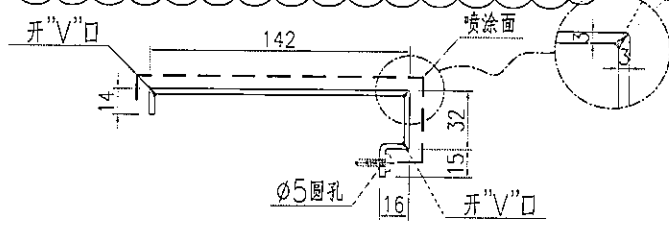
| | | | | | | | |
|----|------------------------|----|-----|------------|----|-----------|--|
| 名稱 | 鋁板加工圖 | 制圖 | 曾建平 | 2019-07-17 | 修改 | | |
| 材料 | 2mm厚鋁板 | 復核 | | | 日期 | | |
| 顏色 | !UCT34440SC-3 3Coats 銀 | 批准 | | | 圖號 | J835-GW03 | |

| | | | |
|---|------|----|----------|
|  美特鋁質 有限公司 MIDI Aluminium Fabricator Ltd. | | | |
| 工程號 | J835 | 地盤 | 將軍澳66D平台 |

| 产品编号 | L(MM) | 数量 | A | N | M | B | N1 | M1 | 备注 |
|------|-------|----|---|---|---|---|----|----|----|
| | | 2 | | | | | | | |



SECTION B-B



SECTION A-A

开“V”口
 所有“V”口均需涂密封胶

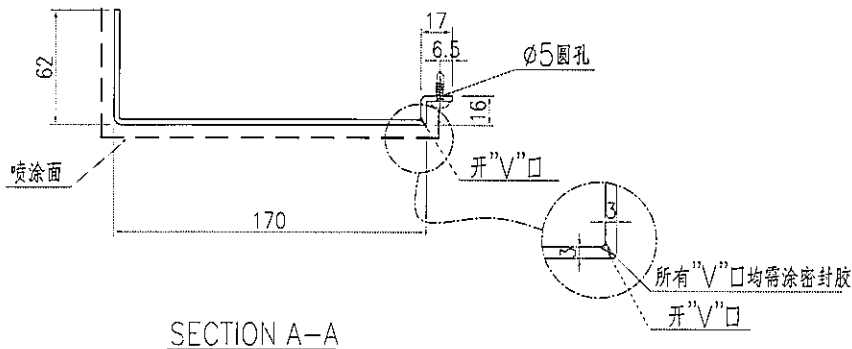
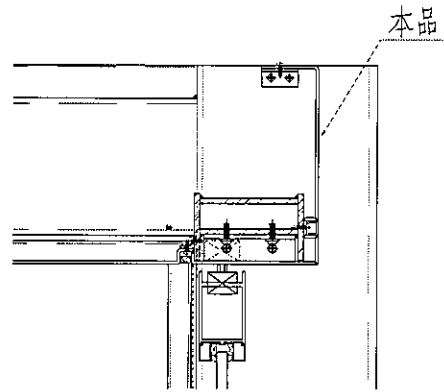
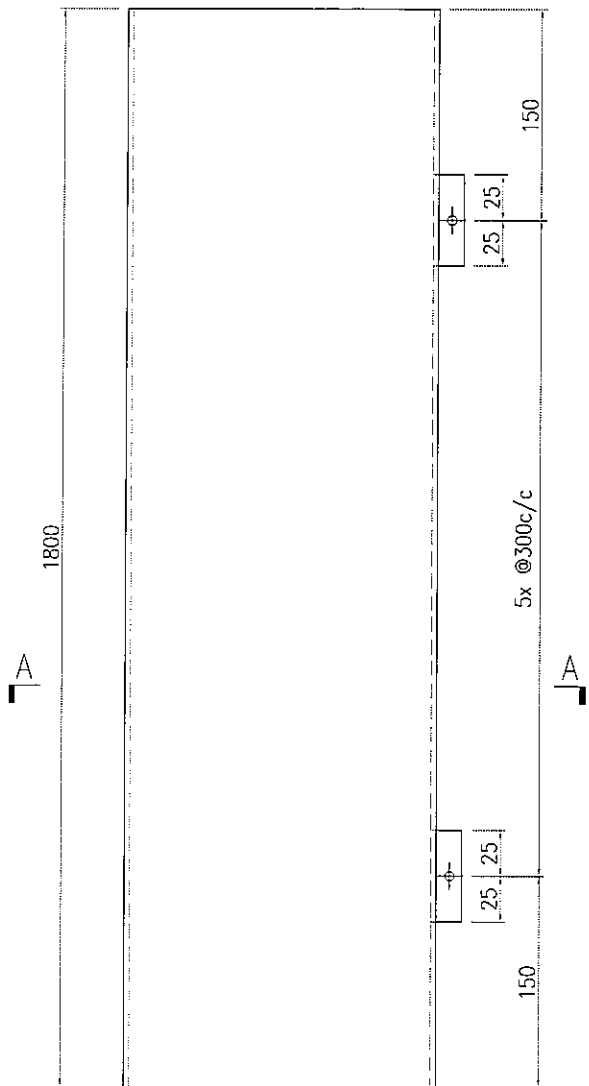
| | | | | | | | | |
|----|-------------------------|----|-----|------------|----|------------|--|--|
| 名稱 | 鋁板加工圖 | 制圖 | 曾建平 | 2019-07-17 | 修改 | A | | |
| 材料 | 3mm厚鋁板 | 復核 | | | 日期 | 2019-07-29 | | |
| 顏色 | UCT64301SC-3 3Coats 深灰色 | 批准 | | | 圖號 | J835-LB127 | | |



美特鋁質 有限公司
MIDI Aluminium Fabricator Ltd.

數量: 2件

| | | | |
|-----|------|----|----------|
| 工程號 | J835 | 地盤 | 將軍澳66D平台 |
|-----|------|----|----------|



SECTION A-A

| | | | | | | | |
|----|-------------------------|----|-----|------------|----|------------|--|
| 名稱 | 鋁板加工圖 | 制圖 | 曾建平 | 2019-07-17 | 修改 | A | |
| 材料 | 3mm厚鋁板 | 復核 | | | 日期 | 2019-07-29 | |
| 顏色 | UCT64301SC-3 3Coats 深灰色 | 批准 | | | 圖號 | J835-LB128 | |

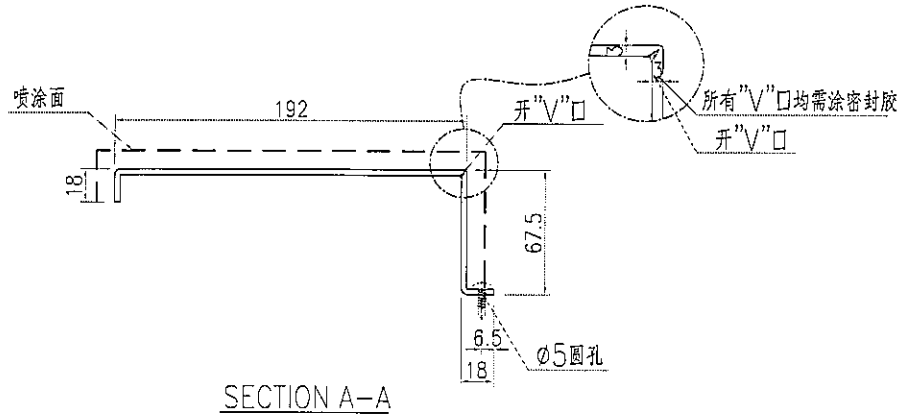
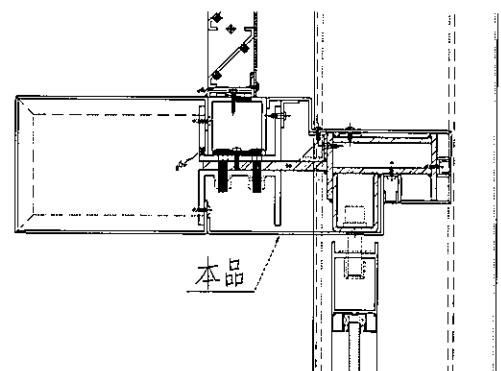
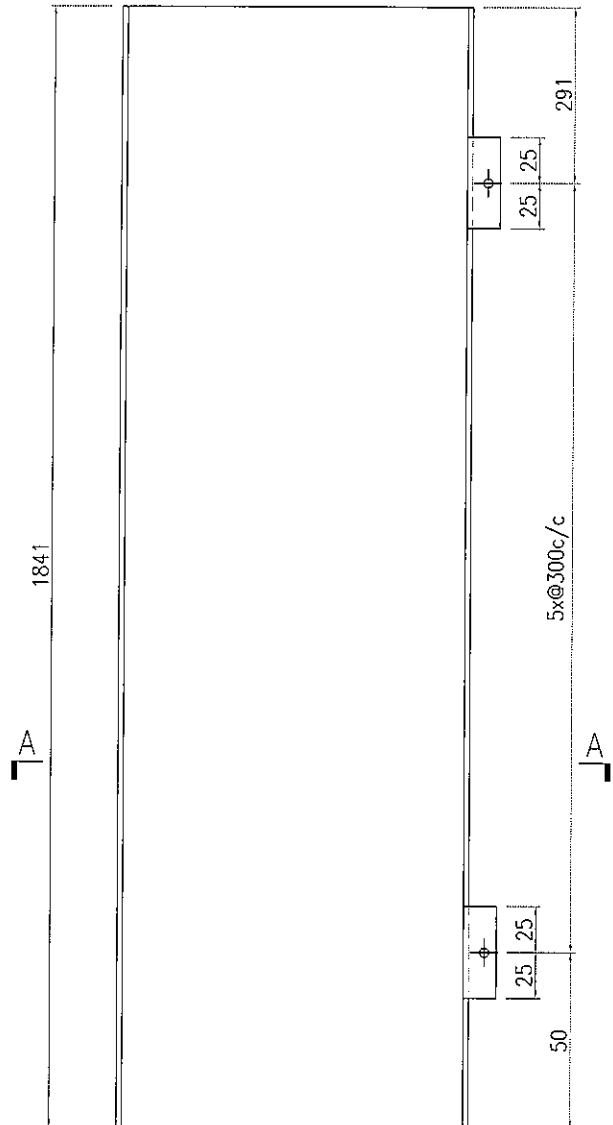
EG-DWG3



美特鋁質 有限公司
MIDI Aluminium Fabricator Ltd.

| 产品编号 | L(MM) | 数量 | A | B | N | M | N1 | M1 | 备注 |
|------|-------|----|---|---|---|---|----|----|----|
| | | 1 | | | | | | | |

| | | | |
|-----|------|----|----------|
| 工程號 | J835 | 地盤 | 將軍澳66D平台 |
|-----|------|----|----------|



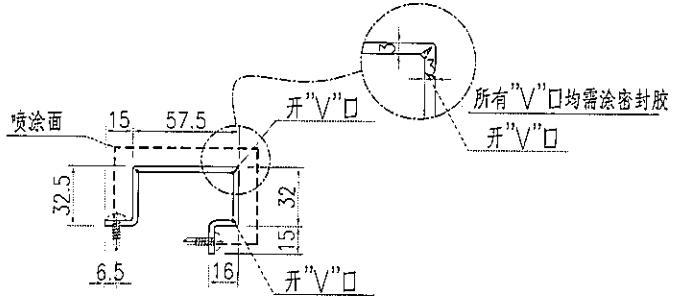
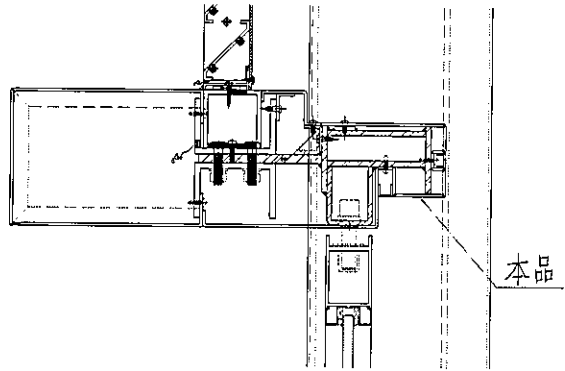
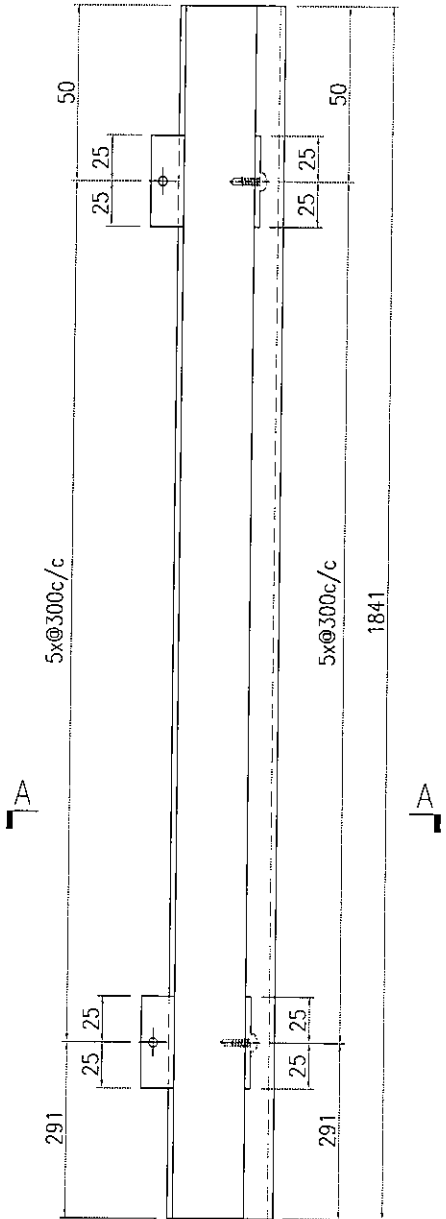
| | | | | | | | | |
|----|-------------------------|----|-----|------------|----|------------|--|--|
| 名稱 | 鋁板加工圖 | 制圖 | 曾建平 | 2019-07-17 | 修改 | | | |
| 材料 | 3mm厚鋁板 | 復核 | | | 日期 | | | |
| 顏色 | UCT64301SC-3 3Coats 深灰色 | 批准 | | | 圖號 | J835-LB149 | | |



美特鋁質有限公司
MIDI Aluminium Fabricator Ltd.

| 产品编号 | L(MM) | 数量 | A | B | N | M | N1 | M1 | 备注 |
|------|-------|----|---|---|---|---|----|----|----|
| | | 2 | | | | | | | |

| | | | |
|-----|------|----|----------|
| 工程號 | J835 | 地盤 | 將軍澳66D平台 |
|-----|------|----|----------|



SECTION A-A

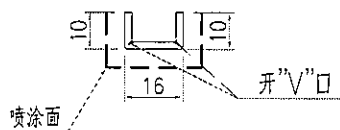
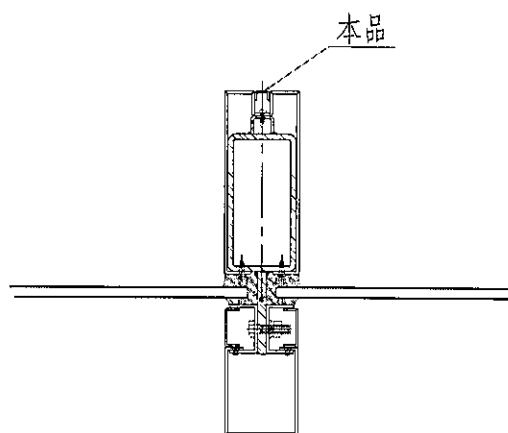
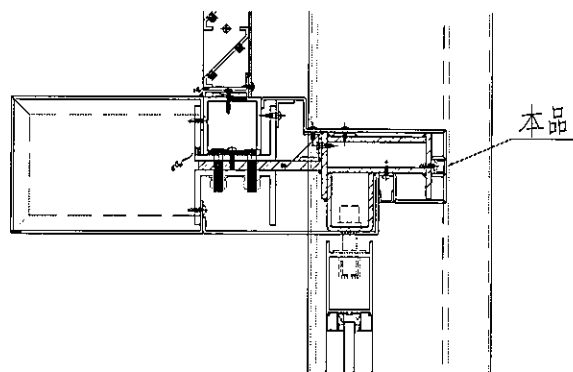
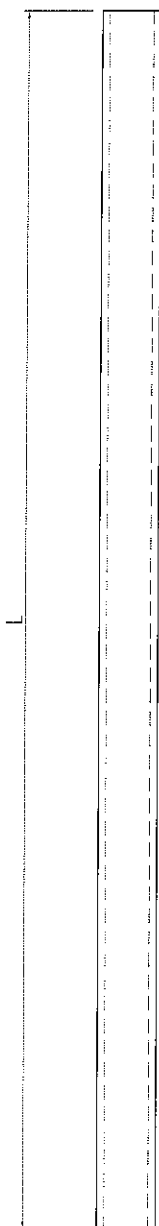
| | | | | | | | | |
|----|-------------------------|----|-----|------------|----|------------|--|--|
| 名稱 | 鋁板加工圖 | 制圖 | 曾建平 | 2019-07-17 | 修改 | | | |
| 材料 | 3mm厚鋁板 | 復核 | | | 日期 | | | |
| 顏色 | UCT64301SC-3 3Coats 深灰色 | 批准 | | | 圖號 | J835-LB150 | | |



美特鋁質 有限公司
MIDI Aluminium Fabricator Ltd.

| 产品编号 | L(MM) | 数量 | A | B | N | M | N1 | M1 | 备注 |
|---------------|-------|----|---|---|---|---|----|----|----|
| J835-LB151-01 | 3000 | 18 | | | | | | | |
| J835-LB151-02 | 2000 | 10 | | | | | | | |

| | | | |
|-----|------|----|----------|
| 工程號 | J835 | 地盤 | 將軍澳66D平台 |
|-----|------|----|----------|



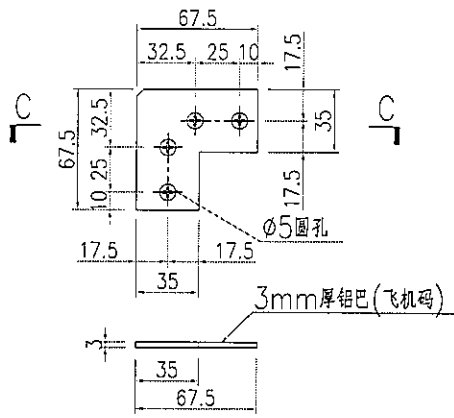
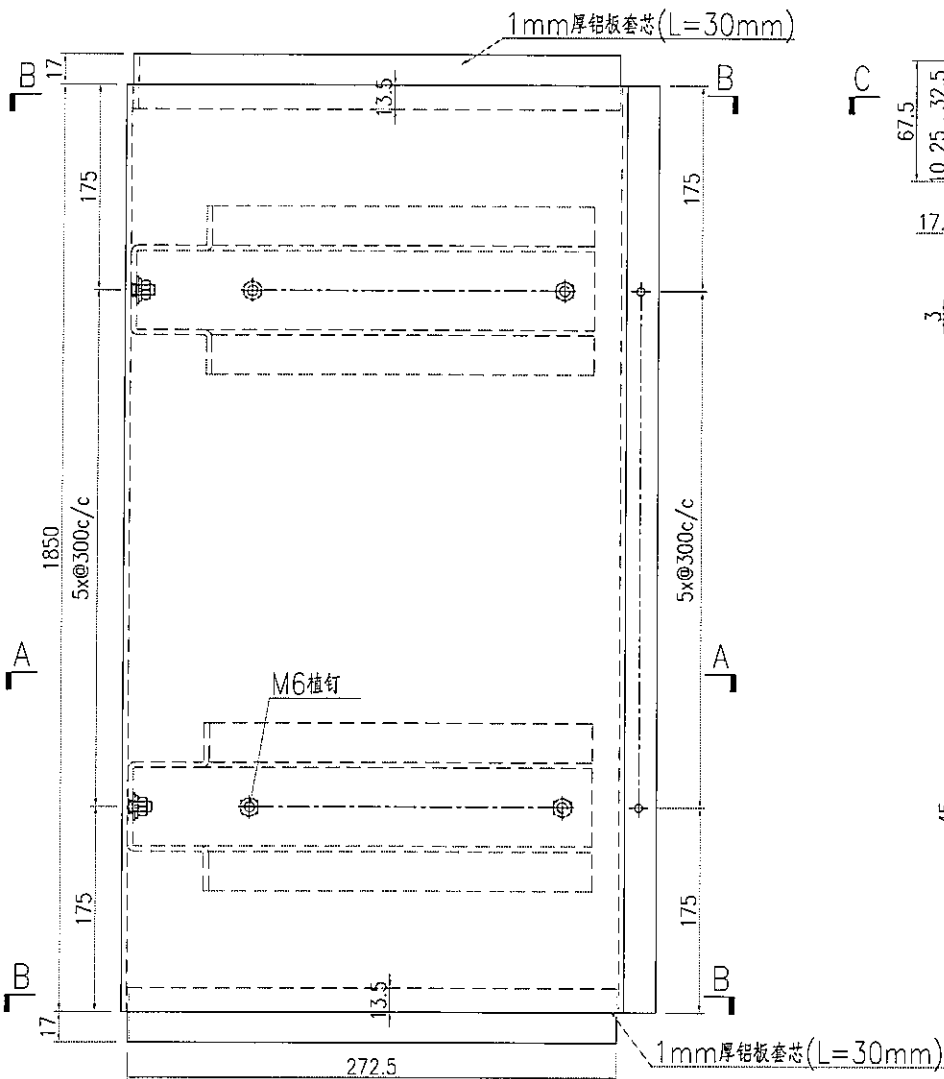
| | | | | | | | | |
|----|-------------------------|----|-----|------------|----|------------|--|--|
| 名稱 | 鋁板加工圖 | 制圖 | 曾建平 | 2019-07-17 | 修改 | | | |
| 材料 | 2mm厚鋁板 | 復核 | | | 日期 | | | |
| 顏色 | UCT64301SC-3 3Coats 深灰色 | 批准 | | | 圖號 | J835-LB151 | | |



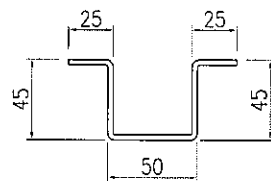
美特鋁質有限公司
MIDI Aluminium Fabricator Ltd.

| 产品编号 | L(MM) | 数量 | 备注 |
|------|-------|----|----|
| | | 2 | |

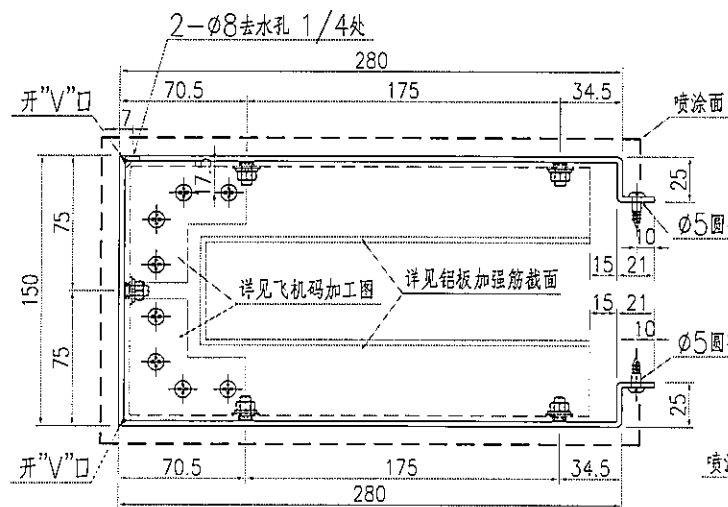
| | | | |
|-----|------|----|----------|
| 工程號 | J835 | 地盤 | 將軍澳66D平台 |
|-----|------|----|----------|



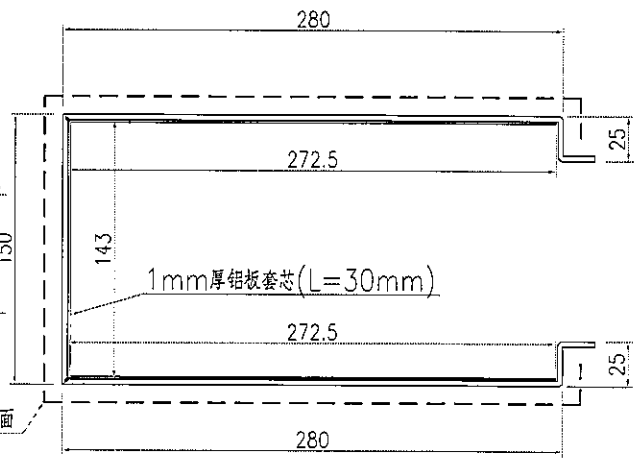
SECTION C-C



3mm厚铝板加强筋截面



SECTION A-A



SECTION B-B

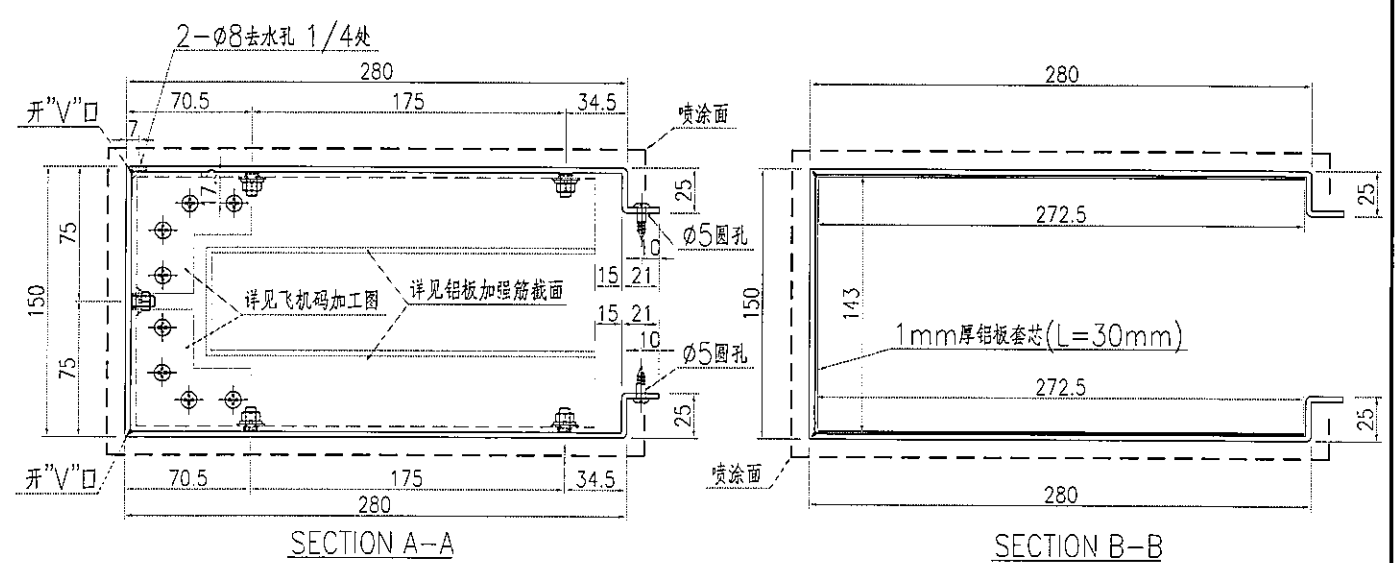
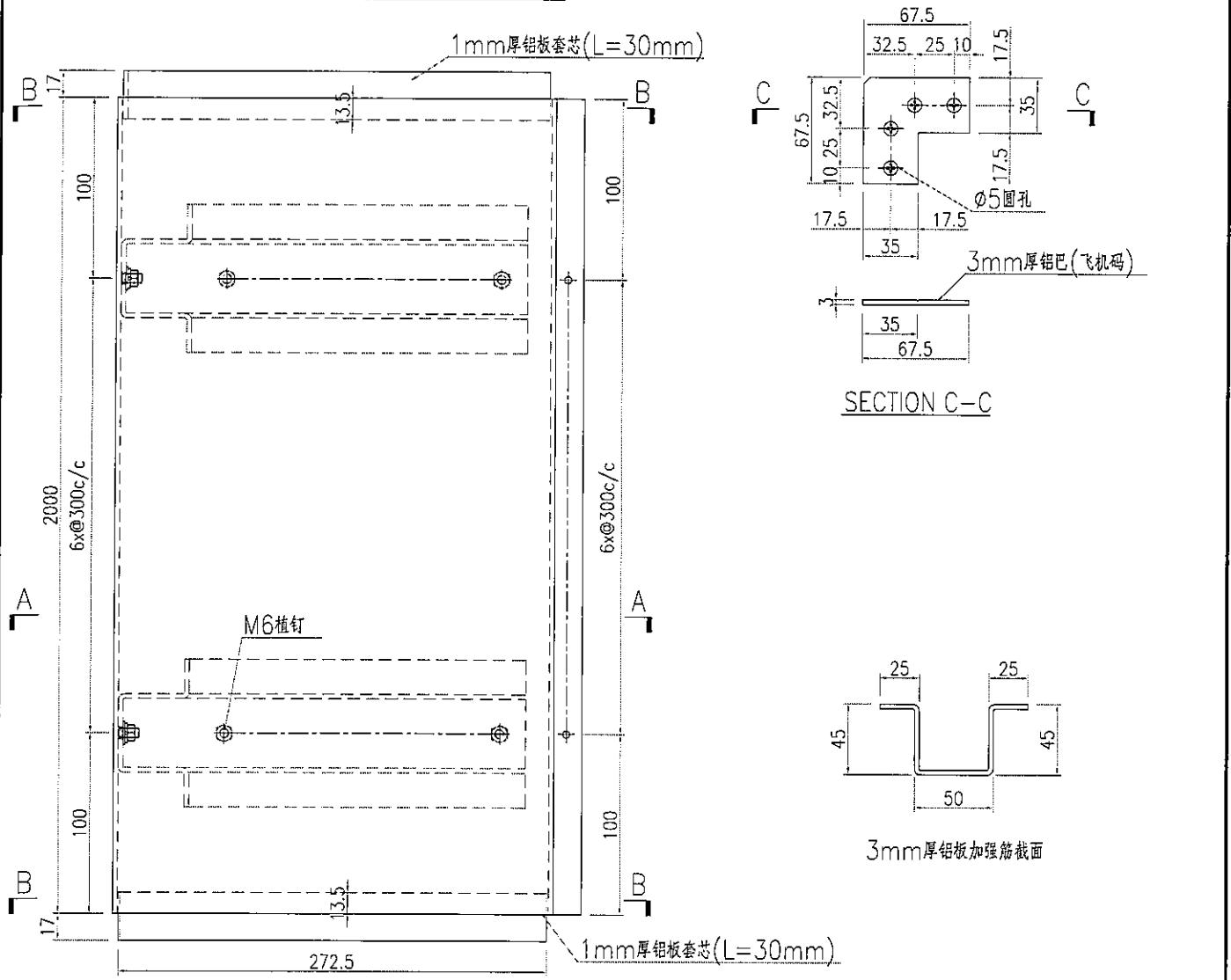
| | | | | | | | |
|----|------------------------|----|-----|------------|----|------------|--|
| 名稱 | 鋁板加工圖 | 制圖 | 曾建平 | 2019-05-30 | 修改 | | |
| 材料 | 3mm厚鋁板 | 復核 | | | 日期 | | |
| 顏色 | UCT34440SC-3 3Coats 銀色 | 批准 | | | 圖號 | J835-LB254 | |



美特鋁質有限公司
MIDI Aluminium Fabricator Ltd.

| 产品编号 | L(MM) | 数量 | 备注 |
|------|-------|----|----|
| | | 2 | |

| | | | |
|-----|------|----|----------|
| 工程號 | J835 | 地盤 | 將軍澳66D平台 |
|-----|------|----|----------|



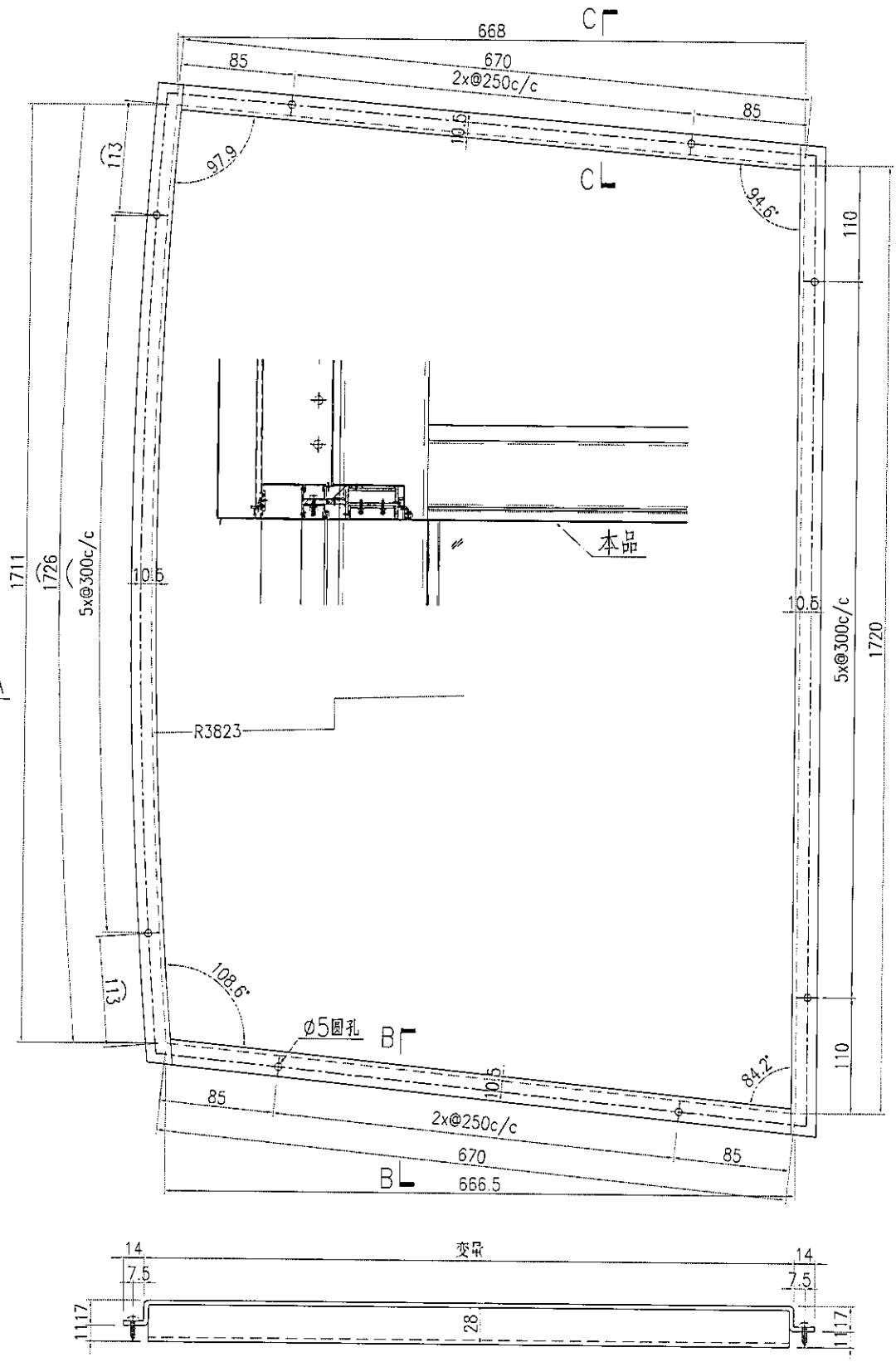
| | | | | | | | |
|----|------------------------|----|-----|------------|----|------------|--|
| 名稱 | 鋁板加工圖 | 制圖 | 曾建平 | 2019-05-30 | 修改 | | |
| 材料 | 3mm厚鋁板 | 復核 | | | 日期 | | |
| 顏色 | UCT34440SC-3 3Coats 銀色 | 批准 | | | 圖號 | J835-LB250 | |


美特鋁質有限公司
 MIDI Aluminium Fabricator Ltd.

| 产品编号 | L(MM) | 数量 | A | N | M | B | N1 | M1 | 备注 |
|------|-------|----|---|---|---|---|----|----|----|
| | | 1 | | | | | | | |

| | | | |
|-----|------|----|----------|
| 工程號 | J835 | 地盤 | 將軍澳66D平台 |
|-----|------|----|----------|

G/F 門頂



SECTION C-C

SECTION B-B

SECTION A-A

| | | | | | | | | |
|----|-------------------------|----|-----|------------|----|------------|--|--|
| 名稱 | 鋁板加工圖 | 制圖 | 曾建平 | 2017-04-17 | 修改 | A | | |
| 材料 | 3mm厚鋁板 | 復核 | | | 日期 | 2019-07-29 | | |
| 顏色 | UCT64301SC-3 3Coats 深灰色 | 批准 | | | 圖號 | J835-LB124 | | |

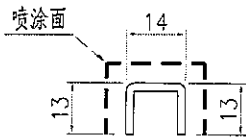

美特鋁質 有限公司
 MIDI Aluminium Fabricator Ltd.

L(MM)

數量

20

工程號 J835 地盤 將軍澳66D平台



SECTION A-A

| | | | | | | | |
|----|-------------------------|----|-----|------------|----|-----------|--|
| 名稱 | 鋁板加工圖 | 制圖 | 曾建平 | 2019-05-30 | 修改 | | |
| 材料 | 2mm厚鋁板 | 復核 | | | 日期 | | |
| 顏色 | UCT64301SC-3 3Coats 深灰色 | 批准 | | | 圖號 | J835-LB20 | |

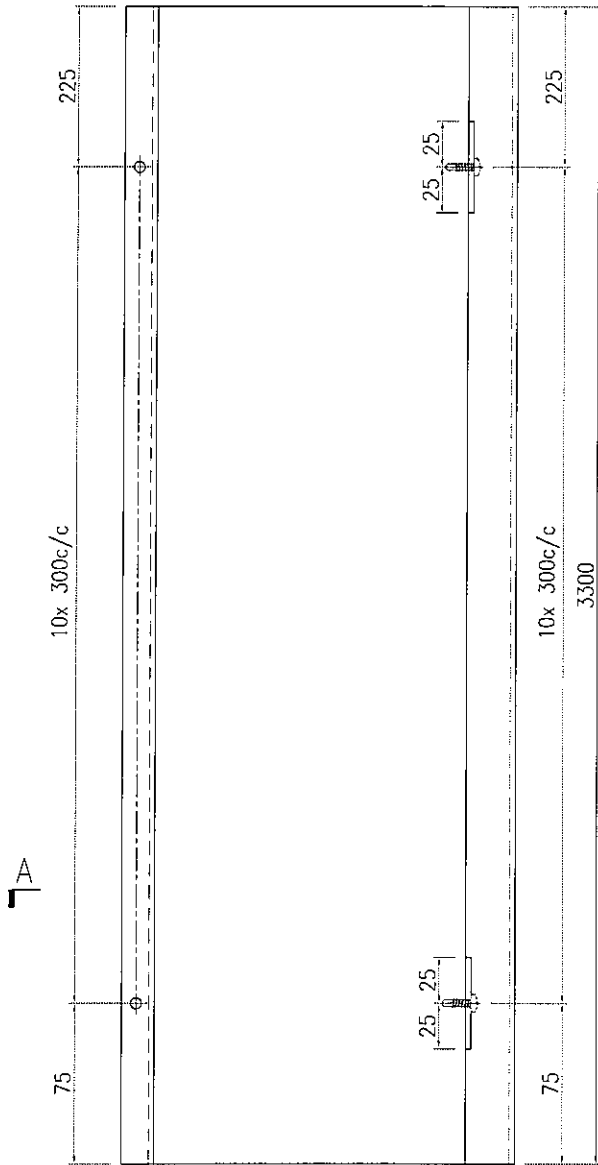


美特鋁質 有限公司
MIDI Aluminium Fabricator Ltd.

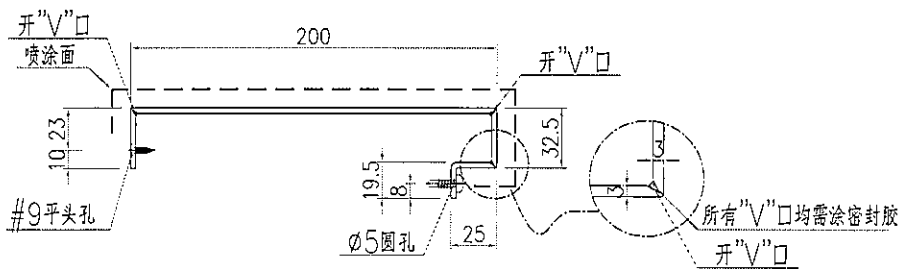
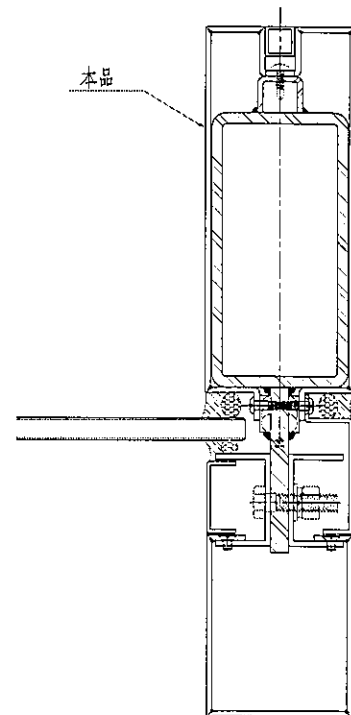
| 产品编号 | L(MM) | 数量 | 备注 |
|------|-------|----|----|
| | | 6 | |

| | | | |
|-----|------|----|----------|
| 工程號 | J835 | 地盤 | 將軍澳66D平台 |
|-----|------|----|----------|

頂



底



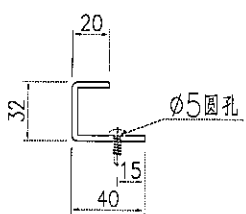
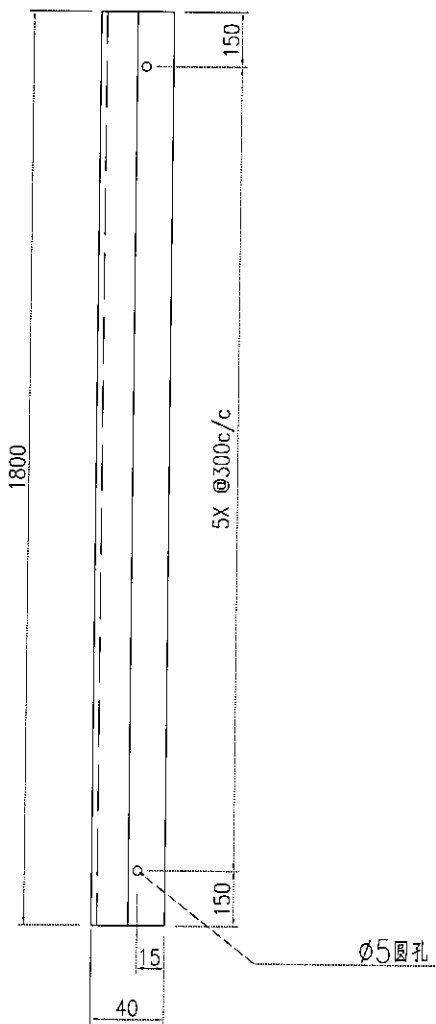
SECTION A-A

| | | | | | | | |
|----|-------------------------|----|-----|------------|----|-----------|--|
| 名稱 | 鋁板加工圖 | 制圖 | 曾建平 | 2019-07-17 | 修改 | | |
| 材料 | 3mm厚鋁板 | 復核 | | | 日期 | | |
| 顏色 | UCT64301SC-3 3Coats 深灰色 | 批准 | | | 圖號 | J835-XX01 | |

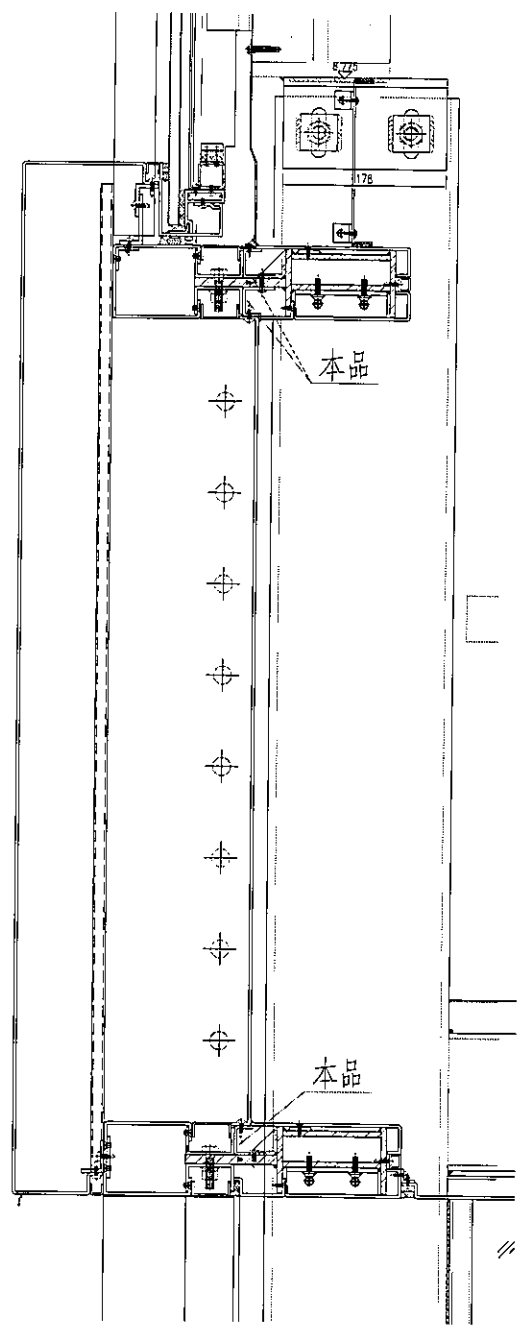

美特鋁質 有限公司
 MIDI Aluminium Fabricator Ltd.

| 产品编号 | L(MM) | 数量 | A | N | M | B | N1 | M1 | 备注 |
|------|-------|----|---|---|---|---|----|----|----|
| | | 6 | | | | | | | |

| | | | |
|-----|------|----|----------|
| 工程號 | J835 | 地盤 | 將軍澳66D平台 |
|-----|------|----|----------|



SECTION A-A



| | | | | | | | | |
|----|--------|----|-----|------------|----|-----------|--|--|
| 名稱 | 鋁板加工圖 | 制圖 | 曾建平 | 2017-04-17 | 修改 | | | |
| 材料 | 3mm厚鋁板 | 復核 | | | 日期 | | | |
| 顏色 | MILL | 批准 | | | 圖號 | J835-LX48 | | |