



工程指示 / 要求簡箋(E.I.)

工程指示編號：EI/0994/19 修改版次：
 工程編號：J835 工程名稱：TKO66D2 A&A Works
 工程項目：地盤用鋁摺件
 收件人：生統 發件人：Timmy 日期：24/08/2019

要求提供 / 確認 事項：

- | | | |
|------------------------------------|-------------------------------------|-------------------------------|
| <input type="checkbox"/> 初步鋁料 B.M. | <input type="checkbox"/> 加工拆圖，然後生產 | <input type="checkbox"/> 尺寸表 |
| <input type="checkbox"/> 正式鋁料 B.M. | <input type="checkbox"/> 技術上資料 / 指示 | <input type="checkbox"/> 報價 |
| <input type="checkbox"/> 玻璃 B.M. | <input type="checkbox"/> 樣辦或貨品說明書 | <input type="checkbox"/> 分判合約 |
| <input type="checkbox"/> 其他：_____ | | |

內容：

煩請按附頁加工圖紙加工，須按期完成。

請在 13/09/2019 前完成上列要求。

附有關圖紙 / 文件：

1+5頁

以上項目為：

- 原合約工程包 原合約工程加 / 減賬 新工程報價

原因：-

分發東莞各部門：

- 生產技術總監 連附件 技術部 連附件 生產部 連附件 機械設計部 連附件
 採購部 連附件 生產統籌部 連附件
 質檢部 連附件 會計部 連附件 報關組 連附件 其他 _____ 連附件

分發香港各部門：

- 行政部 連附件 會計部 連附件 統籌部 連附件 工程部地盤科文 連附件
 採購部 連附件 QS 部 連附件 維修部 連附件 其他 _____ 連附件

Joe

傳遞編號：HK-1874/19 (FTP)

發件人簽署：

Timmy

項目經理簽署：P.P.

P.P.

EG-DWG3

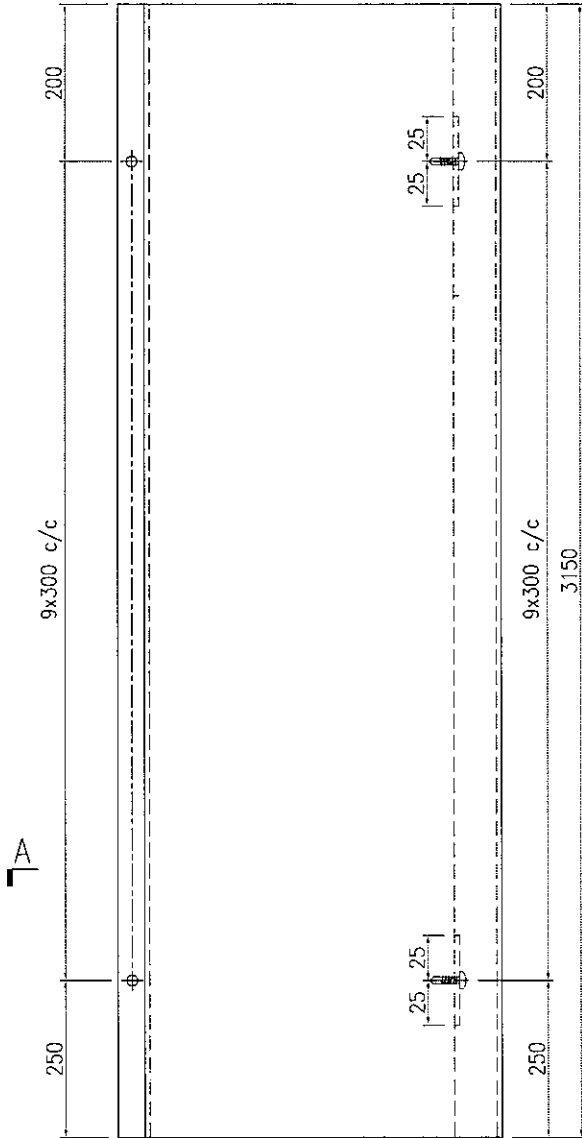


美特鋁質有限公司
MIDI Aluminium Fabricator Ltd.

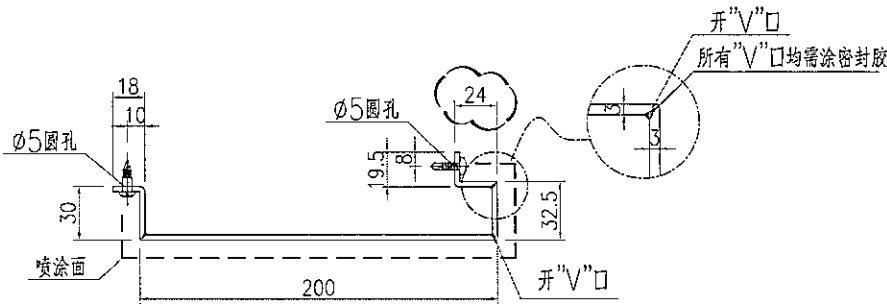
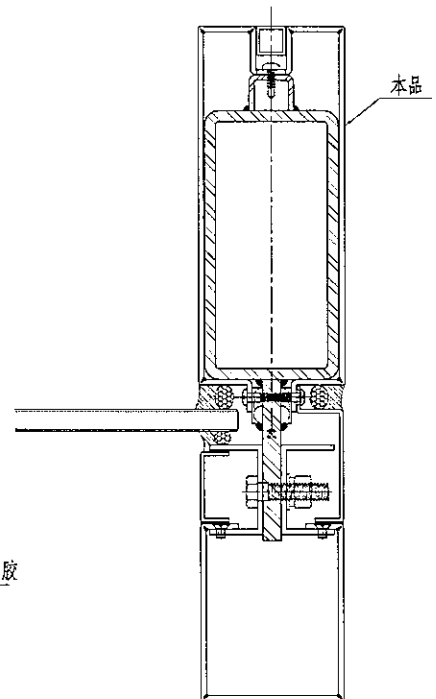
产品编号	L(MM)	数量	备注
		8	

工程號	J835	地盤	將軍澳66D平台
-----	------	----	----------

頂



底



SECTION A-A

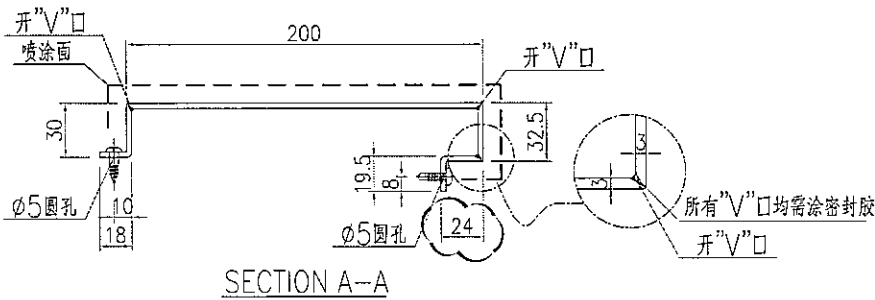
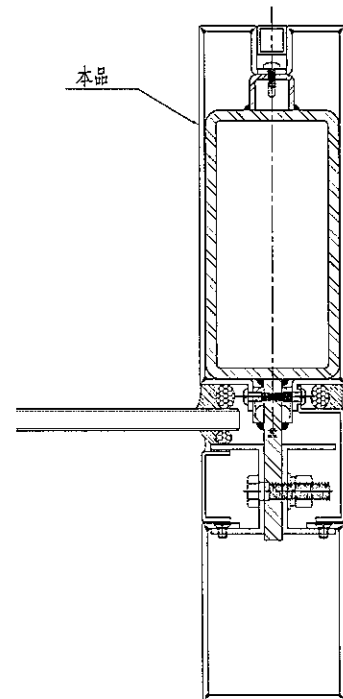
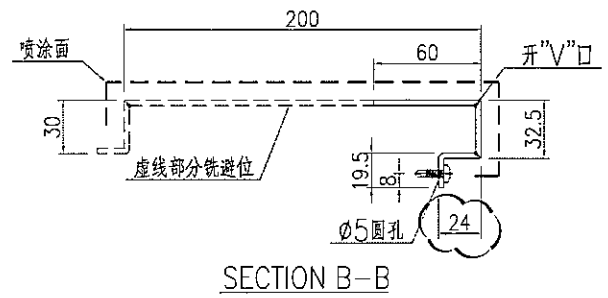
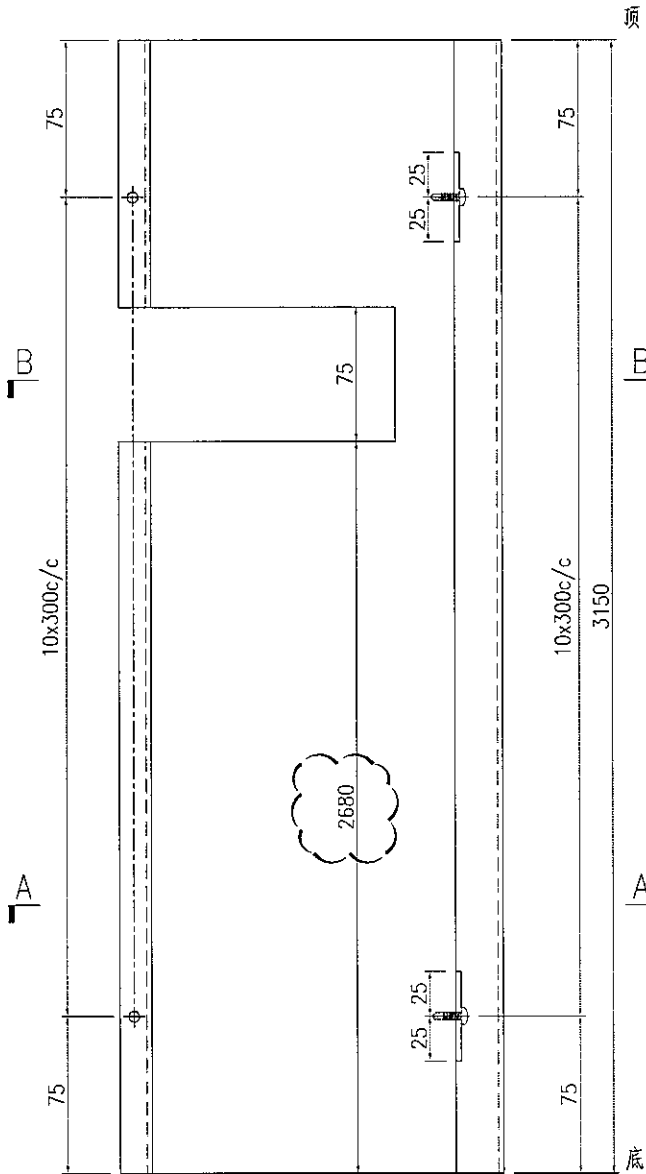
名稱	鋁板加工圖	制圖	曾建平	2019-07-17	修改	A		
材料	3mm厚鋁板	復核			日期	24/8		
顏色	UCT64301SC-3 3Coats 深灰色	批准			圖號	J835-LB75		



美特鋁質有限公司
MIDI Aluminium Fabricator Ltd.

产品编号	L(MM)	数量	备注
		4	

工程號	J835	地盤	將軍澳66D平台
-----	------	----	----------



名稱	鋁板加工圖	制圖	曾建平	2019-07-17	修改	A		
材料	3mm厚鋁板	復核			日期	24/8		
顏色	UCT64301SC-3 3Coots 深灰色	批准			圖號	J835-LB76		



美特鋁質 有限公司
MIDI Aluminium Fabricator Ltd.

产品编号

L(MM)

数量

备注

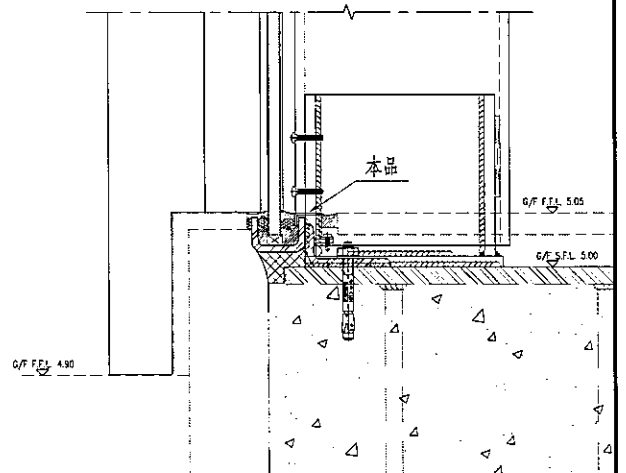
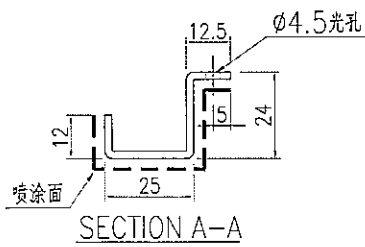
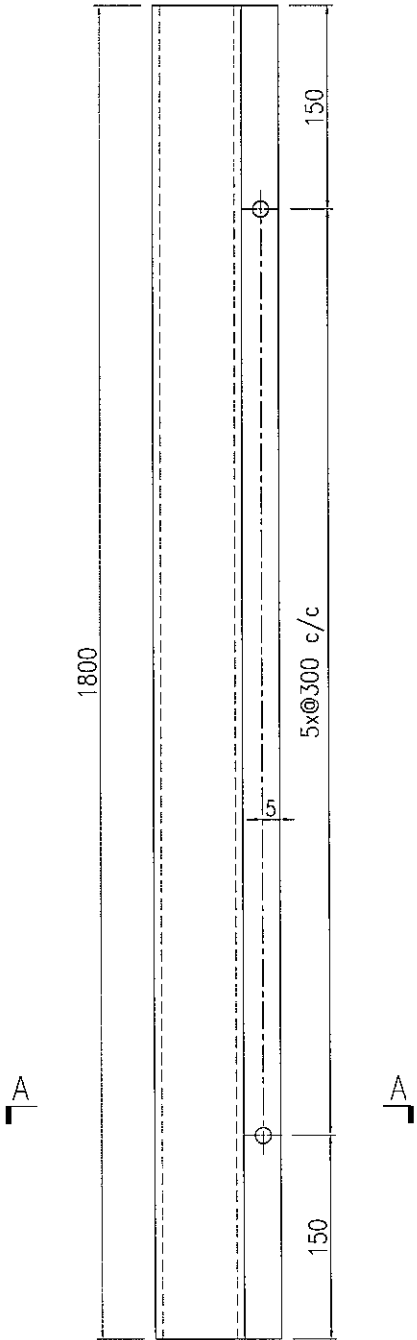
8

工程號

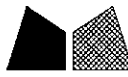
J835

地盤

將軍澳66D平台



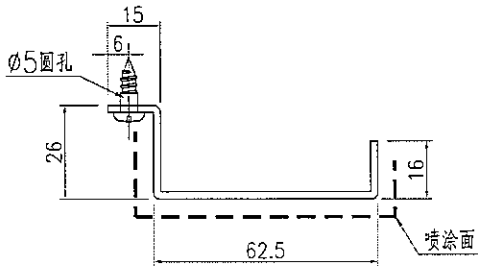
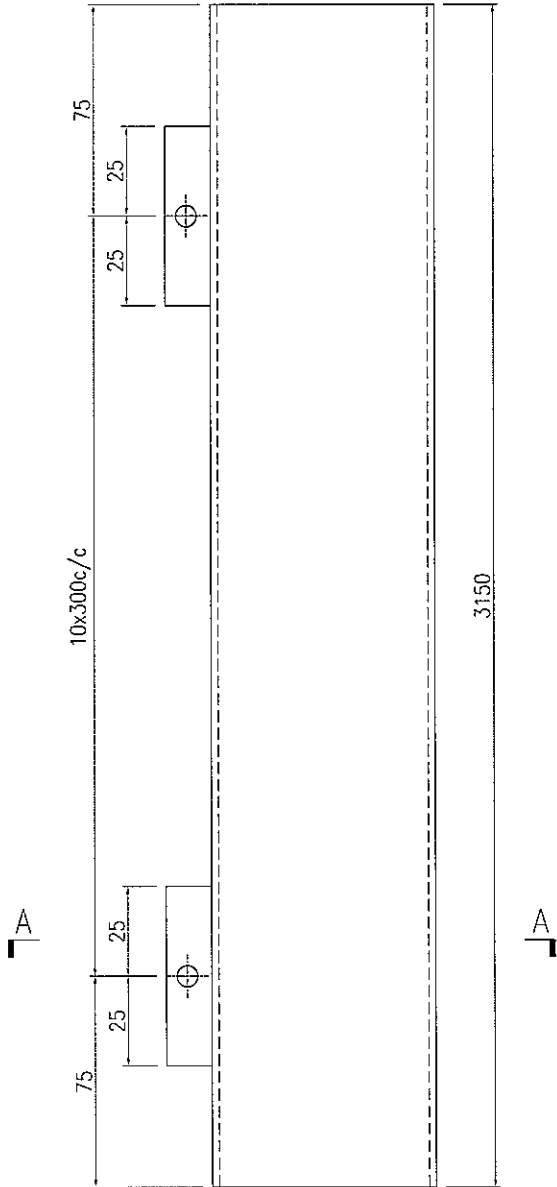
名稱	鋁板加工圖	制圖	曾建平	2019-07-17	修改		
材料	2mm厚鋁板	復核			日期		
顏色	UCT64301SC-3 3Coats 深灰色	批准			圖號	J835-LB85	



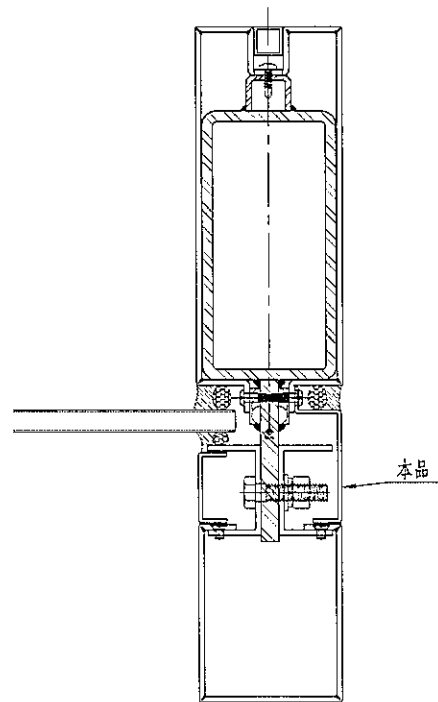
美特鋁質有限公司
MIDI Aluminium Fabricator Ltd.

产品编号	L(MM)	数量	备注
		8	

工程號	J835	地盤	將軍澳66D平台
-----	------	----	----------



SECTION A-A



名稱	鋁板加工圖	制圖	曾建平	2019-07-17	修改		
材料	2mm厚鋁板	復核			日期		
顏色	UCT64301SC-3 3Coats 深灰色	批准			圖號	J835-LB88	

2/F
+13.90 F.L.
+13.60 S.L.

1/F
+9.60 F.L.
+9.55 S.L.

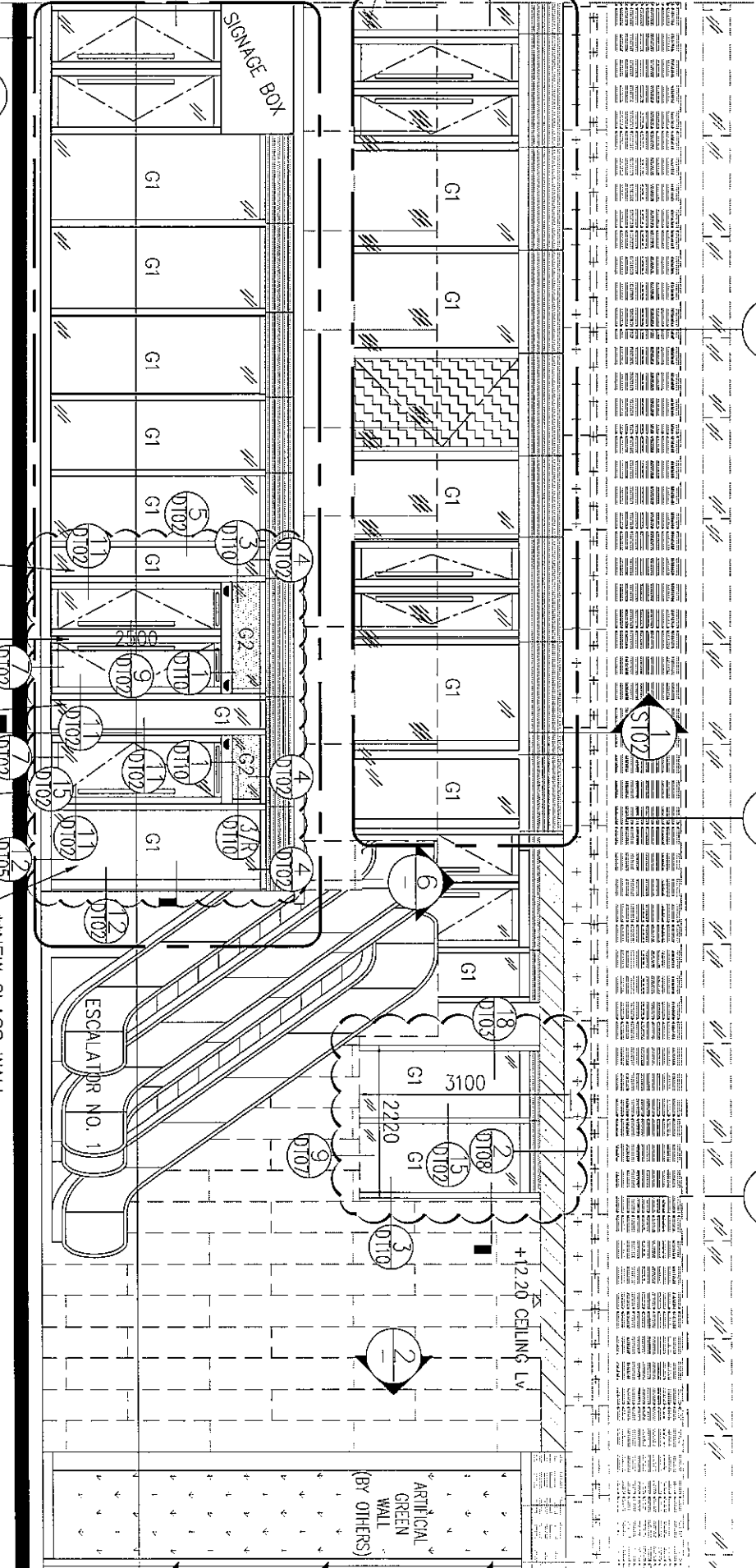
G/F
+5.05 F.L.
+5.00 S.L.

4550

4050

1 PARTIAL FIVATION

**NEW GLASS WALL
**NEW DOUBLE SWING DOOR
& ADDITION AUTOMATIC SWING DOOR OPERATOR
**NEW GLASS WALL
**NEW SWING DOOR
& ADDITION AUTOMATIC SWING DOOR OPERATOR
**NEW GLASS WALL



TPC-4

TPC-3

TPC-2

+12.20 CEILING Lv

ARTIFICIAL GREEN WALL (BY OTHERS)

ESCALATOR NO. 1

SIGNAGE BOX



DT107

DT108

DT109

DT110

DT111

DT112

DT113

DT114

DT115

DT116

DT117

DT118

DT119

DT120

DT121

DT122

DT123

DT124

DT125

DT126

DT127

DT128

DT129

DT130

DT131

DT132

DT133

DT134

DT135

DT136

DT137

DT138

DT139

DT140

DT141

DT142

DT143

DT144

DT145

DT146

DT147

DT148

DT149

DT150

DT151

DT152

DT153

DT154

DT155

DT156

DT157

DT158

DT159

DT160

DT161

DT162

DT163

DT164

DT165

DT166

DT167

DT168

DT169

DT170

DT171

DT172

DT173

DT174

DT175

DT176

DT177

DT178

DT179

DT180

DT181

DT182

DT183

DT184

DT185

DT186

DT187

DT188

DT189

DT190

DT191

DT192

DT193

DT194

DT195

DT196

DT197

DT198

DT199

DT200

DT201

DT202

DT203

DT204

DT205

DT206

DT207

DT208

DT209

DT210

DT211

DT212

DT213

DT214

DT215

DT216

DT217

DT218

DT219

DT220

DT221

DT222

DT223

DT224

DT225

DT226

DT227

DT228

DT229

DT230

DT231

DT232

DT233

DT234

DT235

DT236

DT237

DT238

DT239

DT240

DT241

DT242

DT243

DT244

DT245

DT246

DT247

DT248

DT249

DT250

DT251

DT252

DT253

DT254

DT255

DT256

DT257

DT258

DT259

DT260

DT261

DT262

DT263

DT264

DT265

DT266

DT267

DT268

DT269

DT270

DT271

DT272

DT273

DT274

DT275

DT276

DT277

DT278

DT279

DT280

DT281

DT282

DT283

DT284

DT285

DT286

DT287

DT288

DT289

DT290

DT291

DT292

DT293

DT294

DT295

DT296

DT297

DT298

DT299

DT300

DT301

DT302

DT303

DT304

DT305

DT306

DT307

DT308

DT309

DT310

DT311

DT312

DT313

DT314

DT315

DT316

DT317

DT318

DT319

DT320

DT321

DT322

DT323

DT324

DT325

DT326

DT327

DT328

DT329

DT330

DT331

DT332

DT333

DT334

DT335

DT336

DT337

DT338

DT339

DT340

DT341

DT342

DT343

DT344

DT345

DT346

DT347

DT348

DT349

DT350

DT351

DT352

DT353

DT354

DT355

DT356

DT357

DT358

DT359

DT360

DT361

DT362

DT363

DT364

DT365

DT366

DT367

DT368

DT369

DT370

DT371

DT372

DT373

DT374

DT375

DT376

DT377