



工程指示 / 要求簡箋(E.I.)

工程指示編號：EI / 0991/19

修改版次：

工程編號：J839

工程名稱：TKO66D2 (水浸事件)

工程項目：地盤用鐵件

收件人：Maggie

發件人：Timmy

日期：22/08/2019

要求提供 / 確認 事項：

- | | | |
|------------------------------------|-------------------------------------|-------------------------------|
| <input type="checkbox"/> 初步鋁料 B.M. | <input type="checkbox"/> 加工拆圖，然後生產 | <input type="checkbox"/> 尺寸表 |
| <input type="checkbox"/> 正式鋁料 B.M. | <input type="checkbox"/> 技術上資料 / 指示 | <input type="checkbox"/> 報價 |
| <input type="checkbox"/> 玻璃 B.M. | <input type="checkbox"/> 樣辦或貨品說明書 | <input type="checkbox"/> 分判合約 |
| <input type="checkbox"/> 其他：_____ | | |

內容：

煩請按附頁加工圖紙加工，須按期完成。

須驗焊 100%目測，20%磁粉

請在 30/08/2019 前完成上列要求。

附有關圖紙 / 文件：

1+ 4

以上項目為：

原合約工程包 原合約工程加 / 減賬 新工程報價

原因：-

分發東莞各部門：

- () 生產技術總監 連附件 () 技術部 連附件 () 生產部 連附件 () 機械設計部 連附件
 () 採購部 連附件 () 生產統籌部 連附件
 () 質檢部 連附件 () 會計部 連附件 () 報關組 連附件 () 其他 _____ 連附件

分發香港各部門：

- () 行政部 連附件 () 會計部 連附件 () 統籌部 連附件 (X) 工程部地盤科文 連附件 **Joe**
 (X) 採購部 連附件 () QS 部 連附件 () 維修部 連附件 () 其他 _____ 連附件

傳遞編號：HK -

(FTP)

發件人簽署：

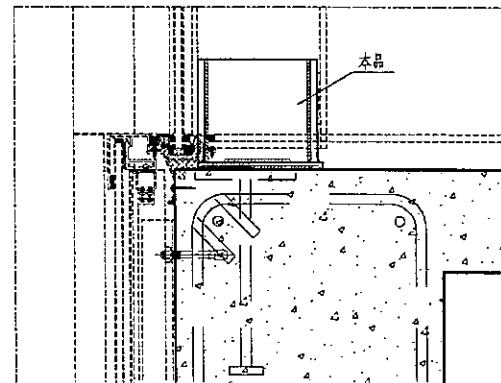
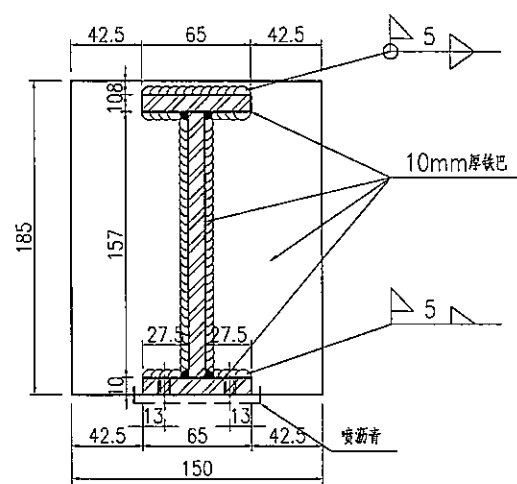
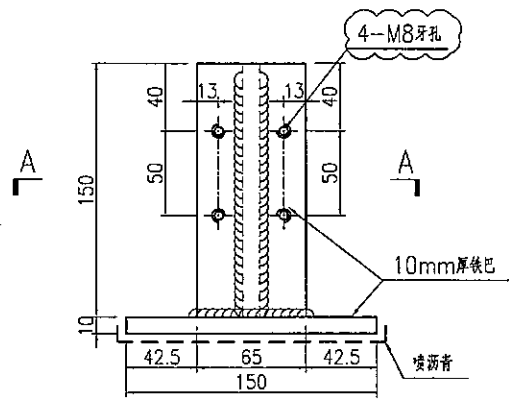
項目經理簽署：P.P.


美特鋁質 有限公司
 MIDI Aluminium Fabricator Ltd.

产品编号	L(MM)	数量	A	N	M	B	N1	M1	备注
		50							

工程號	J835	地盤	將軍澳66D平台
-----	------	----	----------

須驗牌 100% 圓測
20% 磁粉



名稱	鐵件加工圖	制圖	曾建平	2016-11-26	修改	A	B	
材料	詳見加工圖	復核			日期	2016-11-28	2016-11-29	
顏色	熱浸鍍鋅+噴瀝青油	批准			圖號	J835-ST49		

EG-DWG3

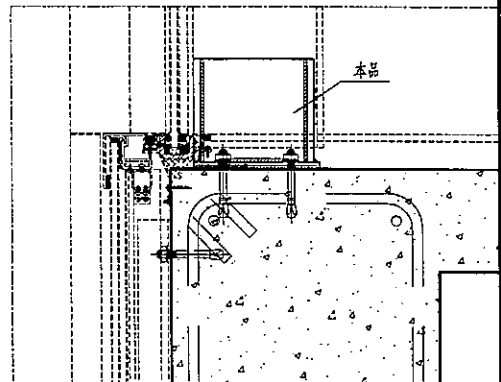
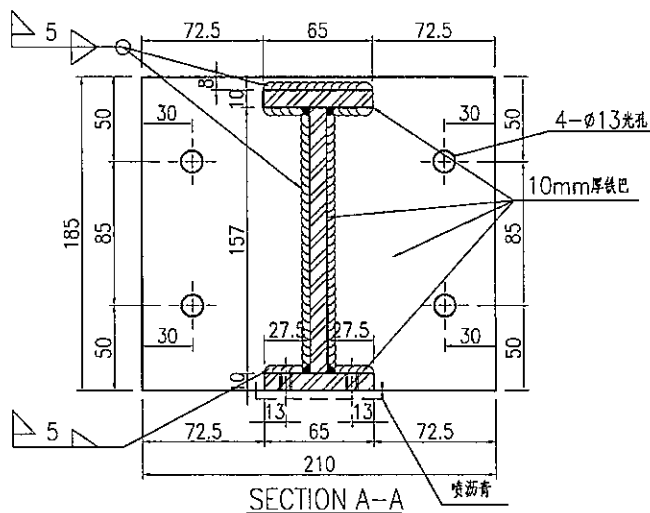
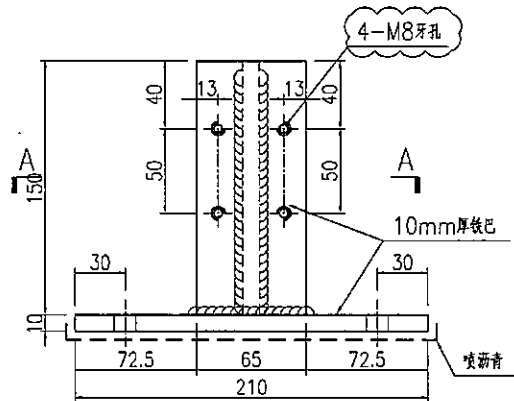


美特鋁質 有限公司
MIDI Aluminium Fabricator Ltd.


产品编号	L(MM)	数量	A	N	M	B	N1	M1	备注
		30							

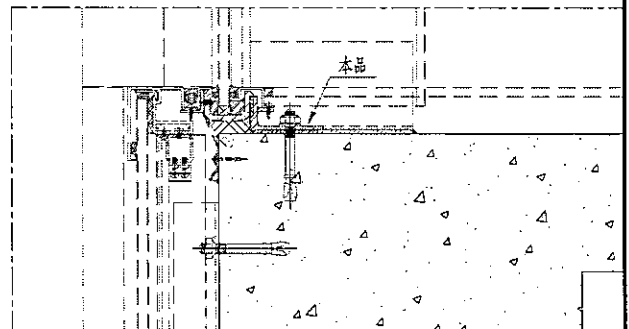
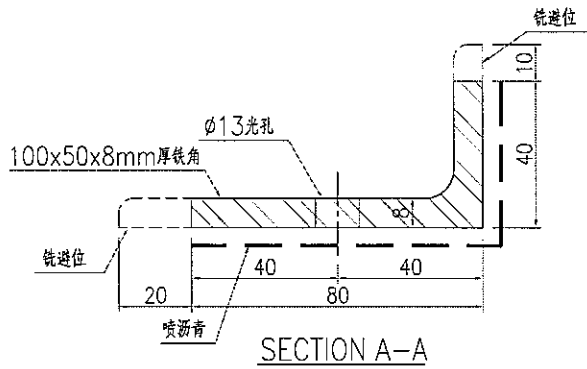
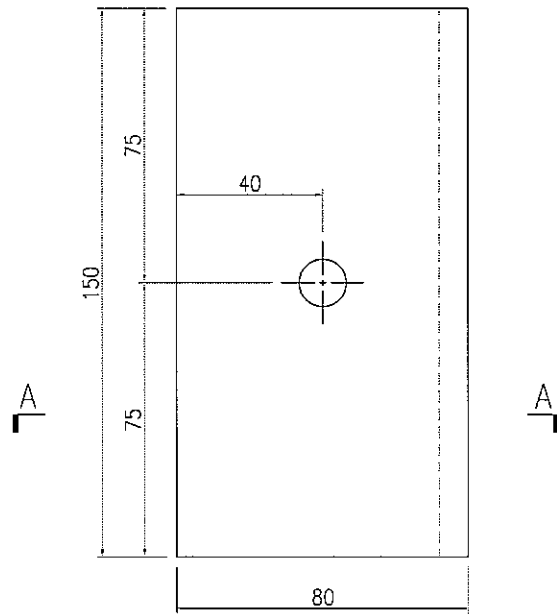
工程號 J835 地盤 將軍澳66D平台

驗焊 - 100% 可保
20% 磁粉



名稱	鐵件加工圖	制圖	曾建平	2016-11-26	修改	A	B	
材料	詳見加工圖	復核			日期	2016-11-28	2016-11-29	
顏色	熱浸鍍鋅+噴瀝青油	批准			圖號	J835-ST50		

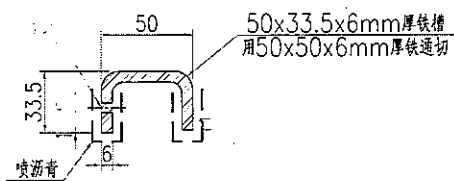
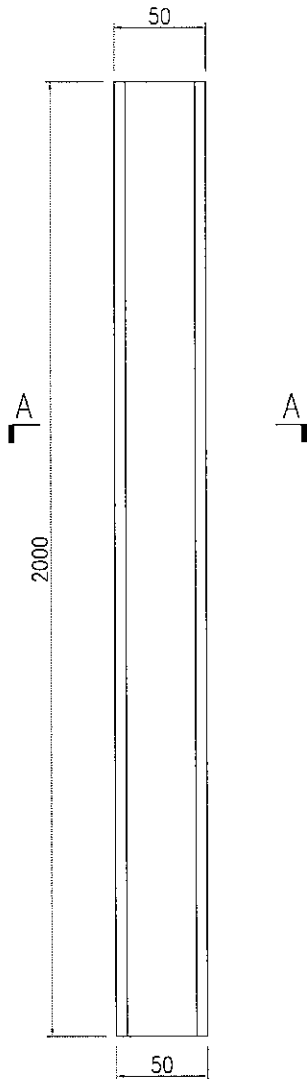
 美特鋁質 有限公司 MIDI Aluminium Fabricator Ltd.	产品编号	L(MM)	数量	A	N	M	B	N1	M1	备注
			60							
工程號	J835	地盤	將軍澳66D平台							



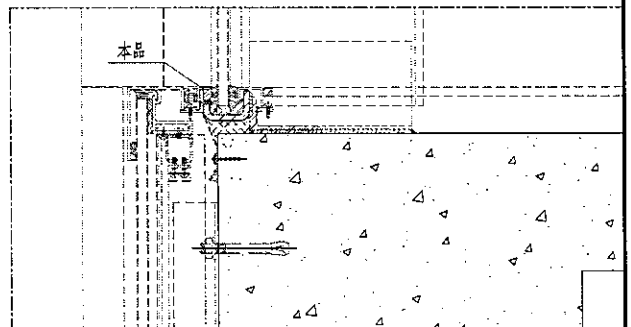
名稱	鐵件加工圖	制圖	曾建平	2017-02-28	修改				
材料	詳見加工圖	復核			日期				
顏色	熱浸鍍鋅+噴瀝青油	批准			圖號	J835-ST148			

产品编号	L(MM)	数量	A	N	M	B	N1	M1	备注
		10							

工程號	J835	地盤	將軍澳66D平台
-----	------	----	----------



SECTION A-A



名稱	鐵件加工圖	制圖	曾建平	2017-02-28	修改			
材料	詳見加工圖	復核			日期			
顏色	熱浸鍍鋅+噴瀝青油	批准			圖號	J835-ST152		