



工程指示 / 要求簡箋(E.I.)

工程指示編號：EI / 0979/19

修改版次：

工程編號：J835

工程名稱：TKO66D2

工程項目：鋁料加工圖

收件人：生統

發件人：Timmy

日期：20/08/2019

要求提供 / 確認 事項：

- | | | |
|------------------------------------|-------------------------------------|-------------------------------|
| <input type="checkbox"/> 初步鋁料 B.M. | <input type="checkbox"/> 加工拆圖，然後生產 | <input type="checkbox"/> 尺寸表 |
| <input type="checkbox"/> 正式鋁料 B.M. | <input type="checkbox"/> 技術上資料 / 指示 | <input type="checkbox"/> 報價 |
| <input type="checkbox"/> 玻璃 B.M. | <input type="checkbox"/> 樣辦或貨品說明書 | <input type="checkbox"/> 分判合約 |
| <input type="checkbox"/> 其他：_____ | | |

內容：

煩請按附頁加工圖紙加工，須按期完成。

請在 26/08/2019 前完成上列要求。

附有關圖紙 / 文件：

1+2 頁

以上項目為：

原合約工程包 原合約工程加 / 減賬 新工程報價

原因：- _____

分發東莞各部門：

- () 生產技術總監 連附件 () 技術部 連附件 () 生產部 連附件 () 機械設計部 連附件
 () 採購部 連附件 (X) 生產統籌部 連附件
 () 質檢部 連附件 () 會計部 連附件 () 報關組 連附件 () 其他 _____ 連附件

分發香港各部門：

- () 行政部 連附件 () 會計部 連附件 () 統籌部 連附件 () 工程部地盤科文 連附件
 () 採購部 連附件 () QS 部 連附件 () 維修部 連附件 () 其他 _____ 連附件

傳遞編號：HK - 1845/19 (FTP)

發件人簽署：

項目經理簽署：P.P.

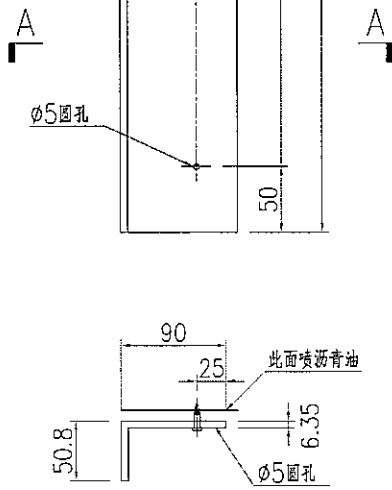
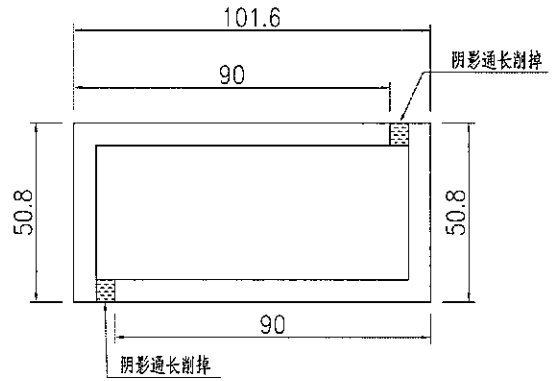
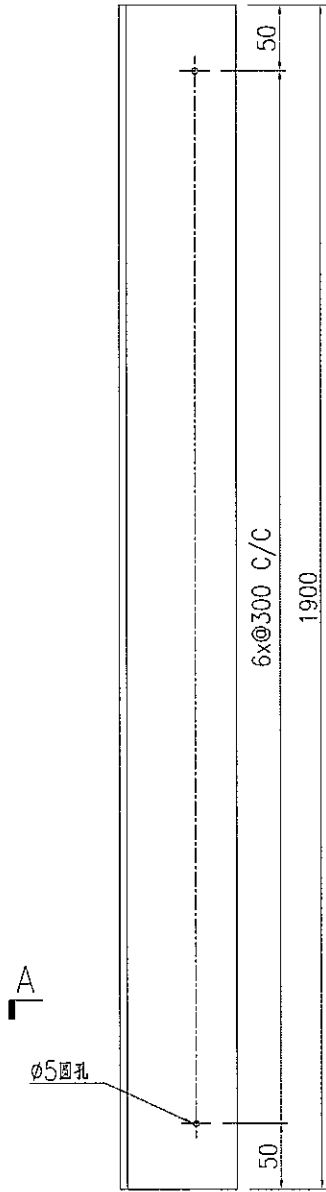


美特鋁質有限公司
MIDI Aluminium Fabricator Ltd.

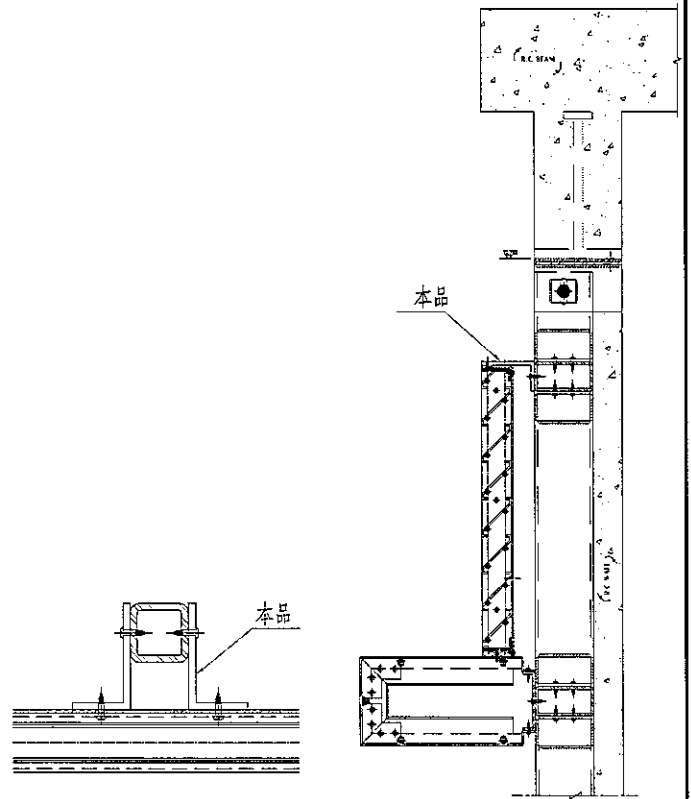
产品编号	L(MM)	数量	A	B	C	D	E	N	M
		6							

工程號	J835	地盤	將軍澳66D平台
-----	------	----	----------

发地盘



SECTION A-A

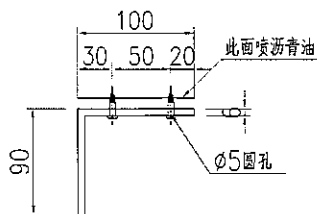
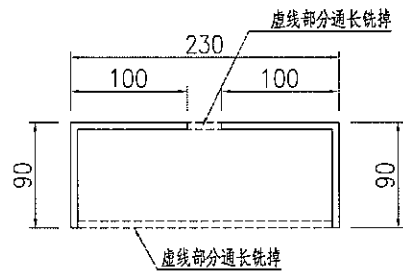
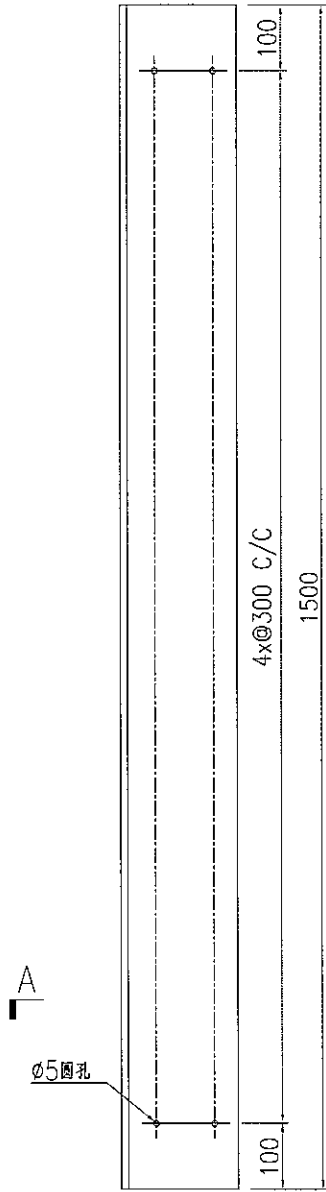


名稱	型材加工圖	制圖	曾建平	2019-08-03	修改				
材料	101.6*50.8*6.35通厚鋁通	復核			日期				
顏色	MILL/任何色+瀝青油	批准			圖號	J835-AL09			

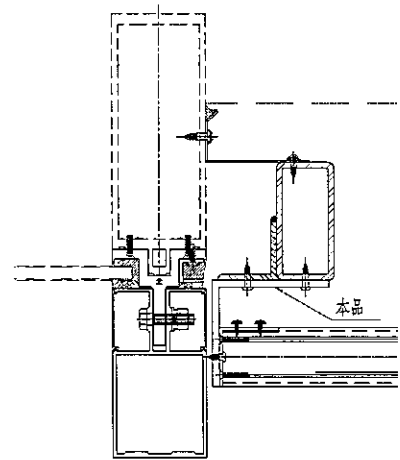
产品编号	L(MM)	数量	A	B	C	D	E	N	M
		6							

工程號	J835	地盤	將軍澳66D平台
-----	------	----	----------

发地盘



SECTION A-A



名稱	型材加工圖	制圖	曾建平	2019-08-03	修改			
材料	230x90x6mm厚鋁通	復核			日期			
顏色	MILL/任何色+瀝青油	批准			圖號	J835-AL08		