



工程指示 / 要求簡箋(E.I.)

工程指示編號：EI / 0971 / 1P

修改版次：

工程編號：J835

工程名稱：TKO66D2 A&A Works

工程項目：地盤用鐵件

收件人：Maggie

發件人：Timmy

日期：16/08/2019

要求提供 / 確認 事項：

- () 初步鋁料 B.M. () 加工拆圖，然後生產 () 尺寸表
- () 正式鋁料 B.M. () 技術上資料 / 指示 () 報價
- () 玻璃 B.M. () 樣辦或貨品說明書 () 分判合約
- () 其他：_____

內容：

煩請按附頁加工圖紙加工，須按期完成。

請在 30/08/2019 前完成上列要求。

附有關圖紙 / 文件：

1+6

以上項目為：

- 原合約工程包 原合約工程加 / 減賬 新工程報價

原因：- _____

分發東莞各部門：

- () 生產技術總監 連附件 () 技術部 連附件 () 生產部 連附件 () 機械設計部 連附件
- () 採購部 連附件 () 生產統籌部 連附件
- () 質檢部 連附件 () 會計部 連附件 () 報關組 連附件 () 其他 _____ 連附件

分發香港各部門：

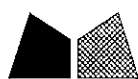
- () 行政部 連附件 () 會計部 連附件 () 統籌部 連附件 (X) 工程部地盤科文 連附件
- (X) 採購部 連附件 () QS 部 連附件 () 維修部 連附件 () 其他 _____ 連附件

傳遞編號：HK -

(FTP)

發件人簽署：

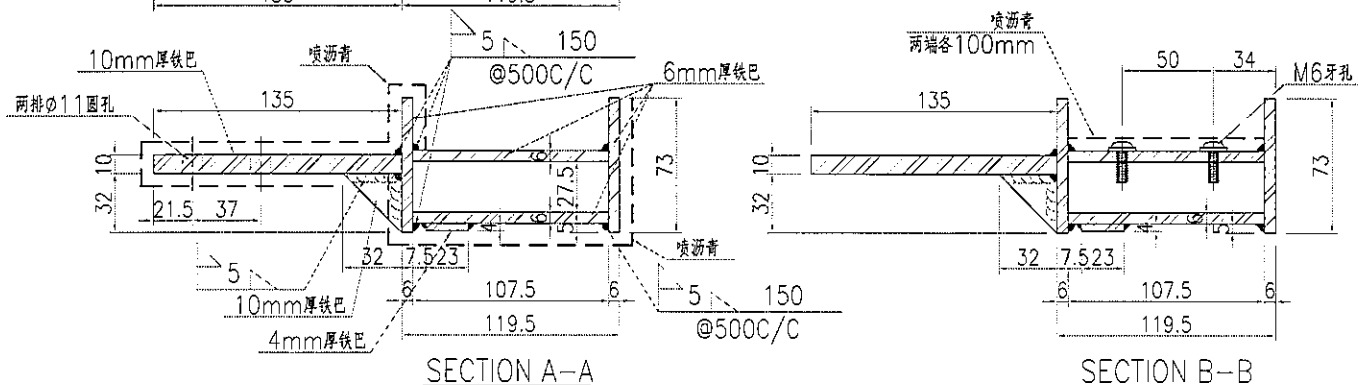
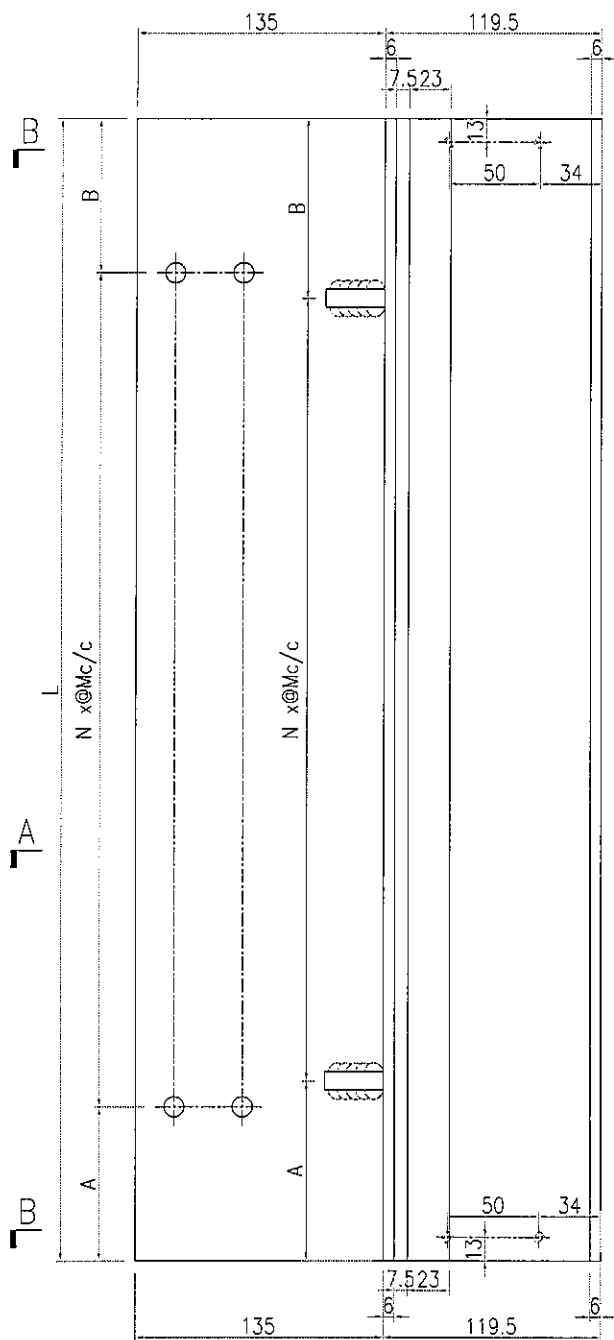
項目經理簽署：P.P.



美特鋁質 有限公司
MIDI Aluminium Fabricator Ltd.

产品编号	L(MM)	数量	A	N	M	B	N1	M1	备注
1F11a	2000	2	100	6	300	100			
1F11b	1200	2	150	3	300	150			

工程號	J835	地盤	將軍澳66D平台
-----	------	----	----------



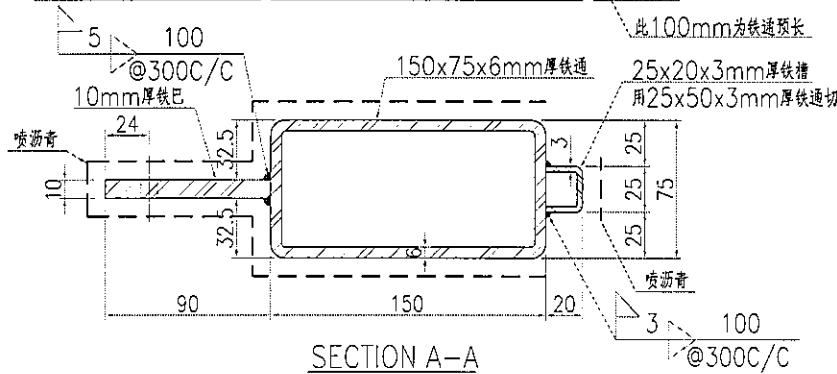
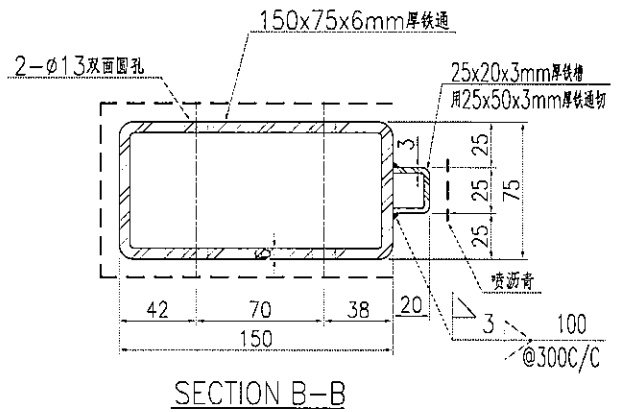
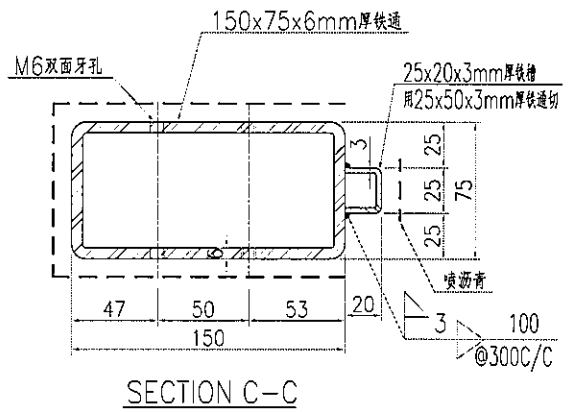
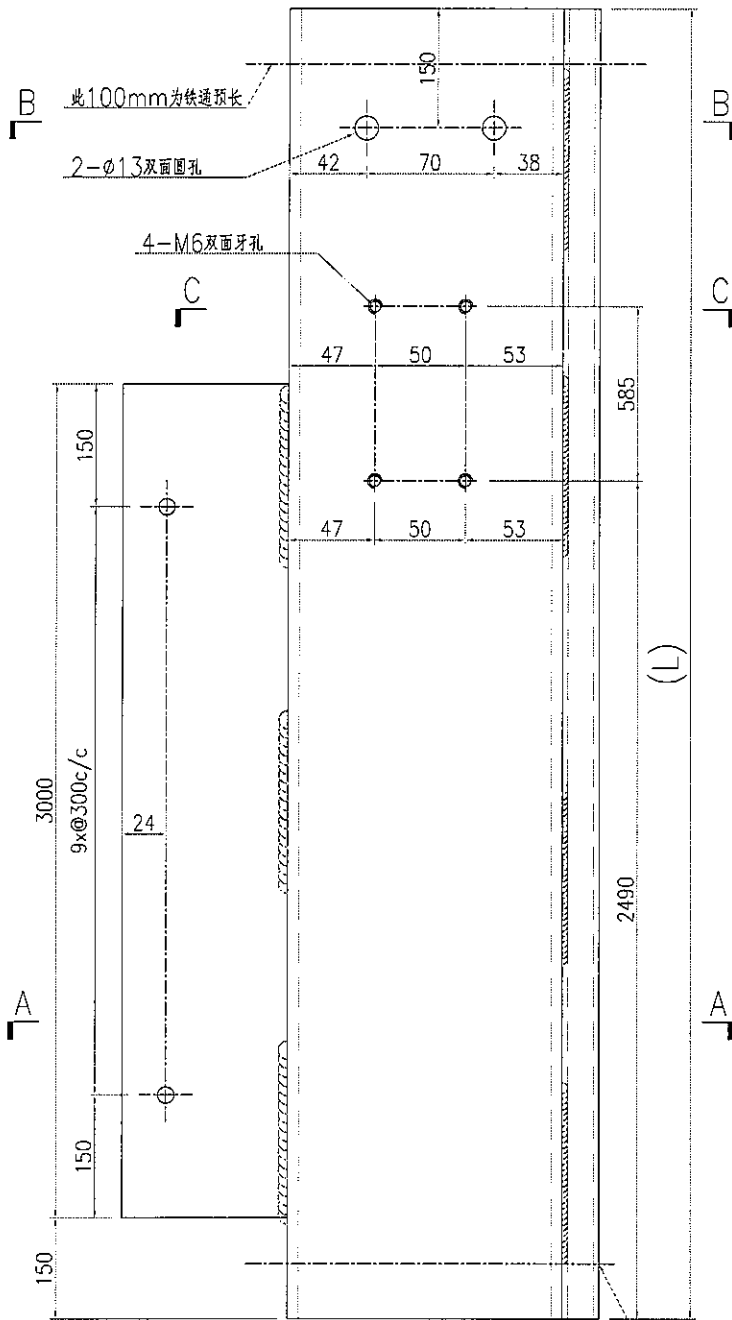
名稱	鐵件加工圖	制圖	曾建平	2019-04-26	修改		
材料	詳見加工圖	復核			日期		
顏色	熱浸鍍鋅+噴溼青油	批准			圖號	J835-1F11	



美特鋁質 有限公司
MIDI Aluminium Fabricator Ltd.

产品编号	L(MM)	数量	A	N	M	B	N1	M1	备注
1F01a	3750	3							
1F01b	4500	2							
1F01c	3900	3							

工程號	J835	地盤	將軍澳66D平台
-----	------	----	----------



名稱	鐵件加工圖	制圖	曾建平	2019-04-02	修改			
材料	詳見加工圖	復核			日期			
顏色	熱浸鍍鋅+噴瀝青油	批准			圖號	J835-1F01		

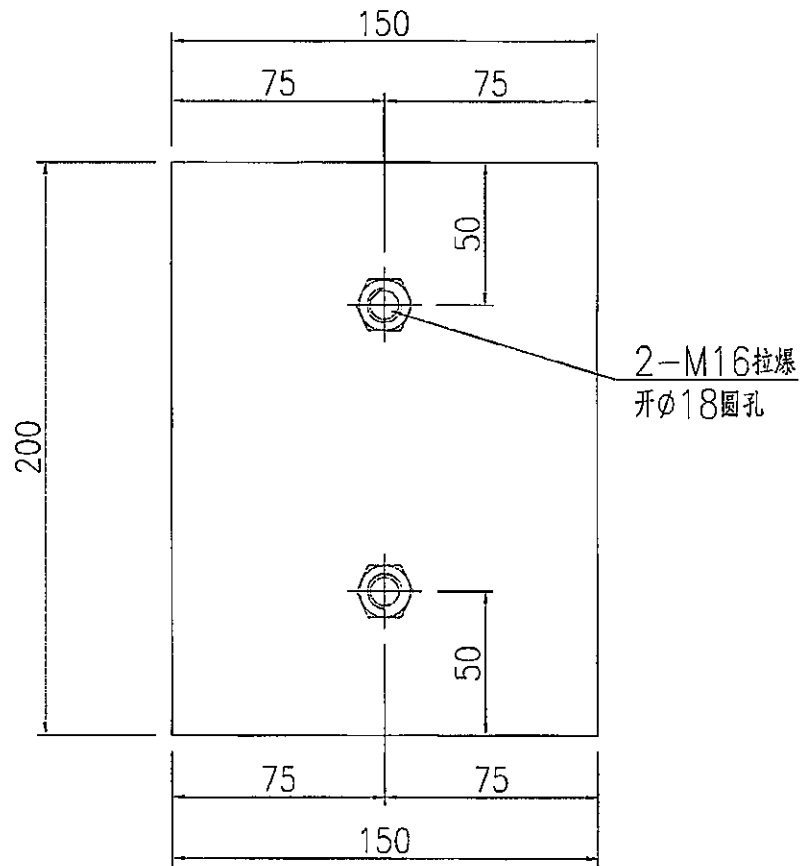
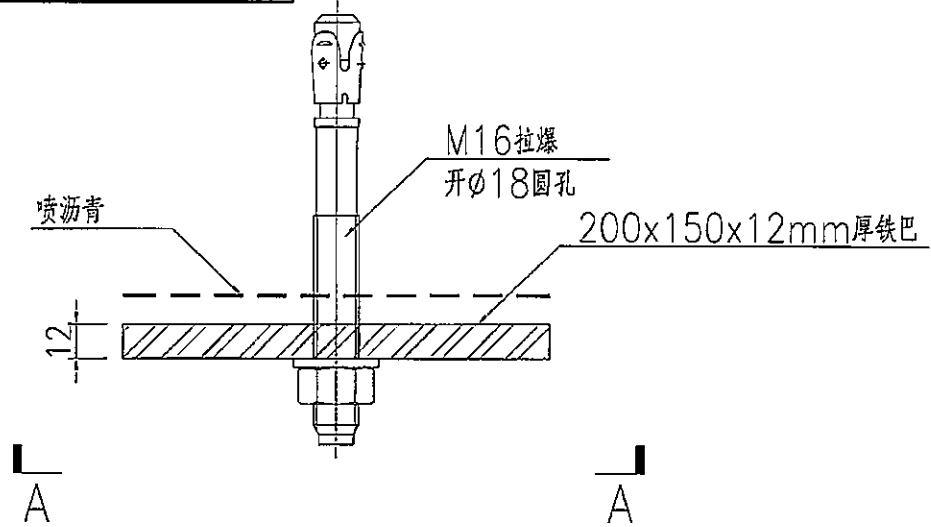


美特鋁質 有限公司
MIDI Aluminium Fabricator Ltd.

产品编号	L(MM)	数量	A	N	M	B	N1	M1	备注
		16							

工程號	J835	地盤	將軍澳66D平台
-----	------	----	----------

新增



SECTION A-A

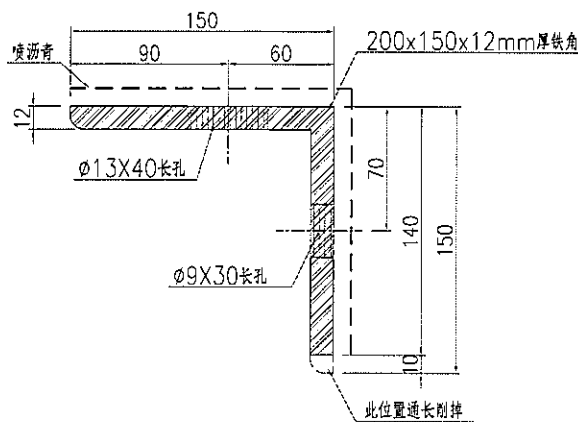
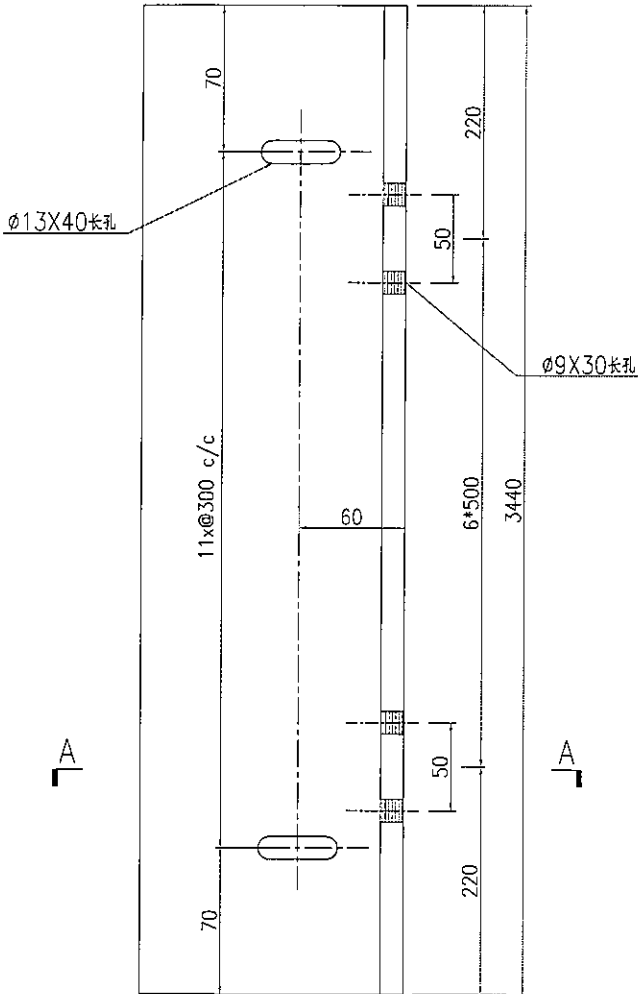
名稱	鐵件加工圖	制圖	Timmy	2019-04-23	修改			
材料	12mm厚鐵巴	復核			日期			
顏色	熱浸鍍鋅+噴瀝青油	批准			圖號	J835-ST25c		



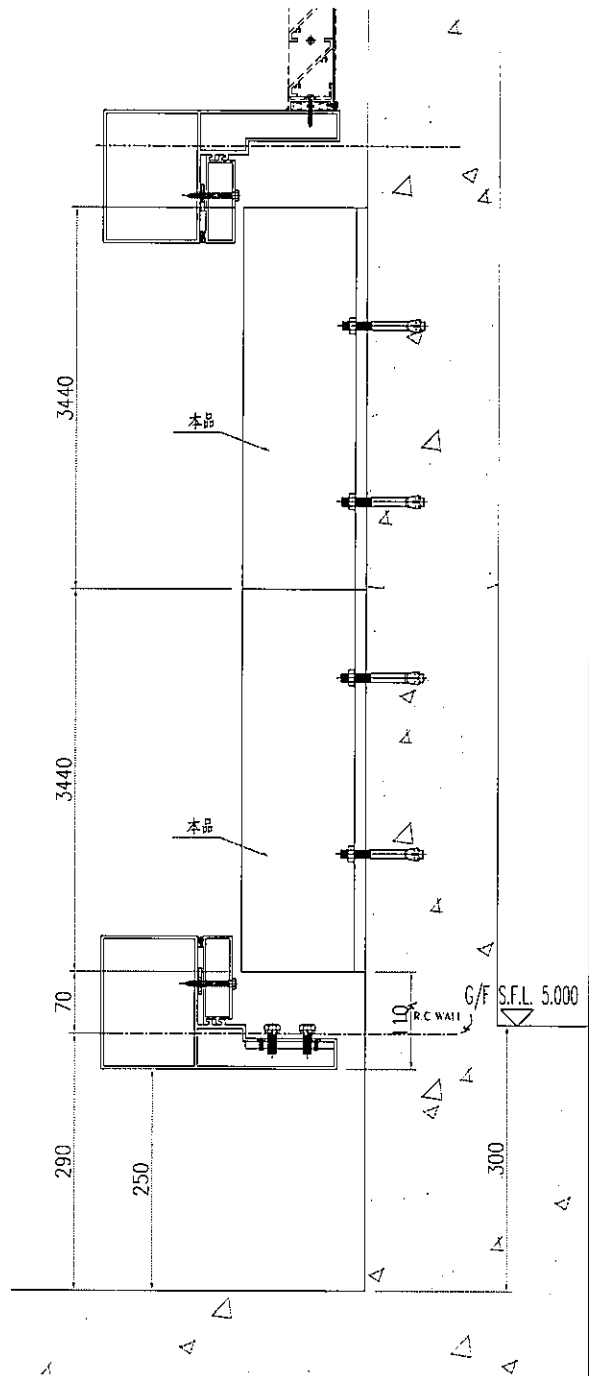
美特鋁質 有限公司
MIDI Aluminium Fabricator Ltd.

产品编号	L(MM)	数量	A	B	N	M	N1	M1	备注
		4							

工程號 J835 地盤 將軍澳66D平台



SECTION A-A



名稱	鐵件加工圖	制圖	曾建平	2019-04-02	修改				
材料	詳見加工圖	復核			日期				
顏色	熱浸鍍鋅+噴瀝青油	批准			圖號	J835-ST82			

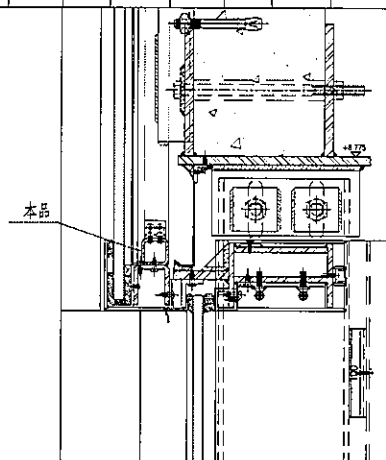
EG-DWG3



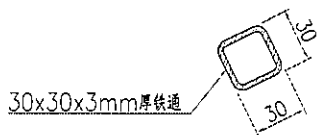
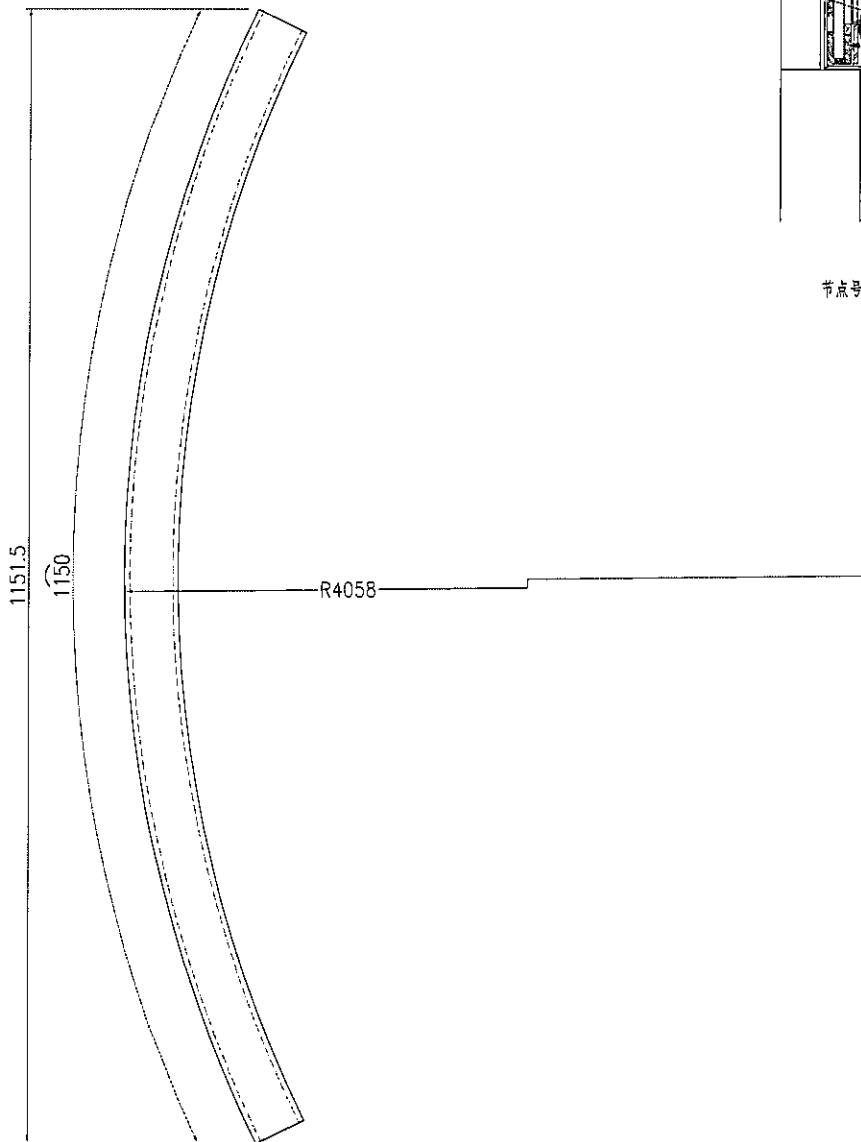
美特鋁質 有限公司
MIDI Aluminium Fabricator Ltd.

产品编号	L(MM)	数量	A	B	N	M	N1	M1	备注
		3							

工程號	J835	地盤	將軍澳66D平台
-----	------	----	----------



节点号: 1/J835-AA-DT09



名稱	鐵件加工圖	制圖	曾建平	2019-04-02	修改			
材料	詳見加工圖	復核			日期			
顏色	熱浸鍍鋅+噴溼青油	批准			圖號	J835-ST86		

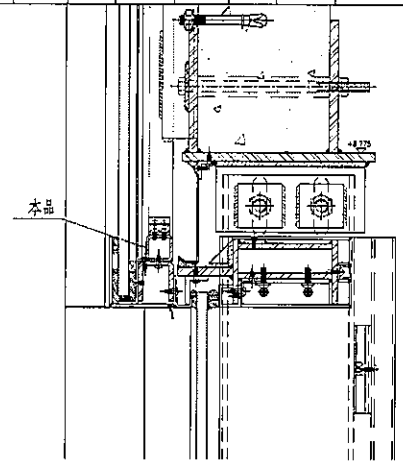
EG-DWG3



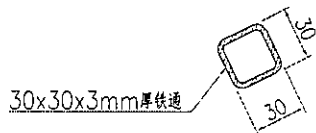
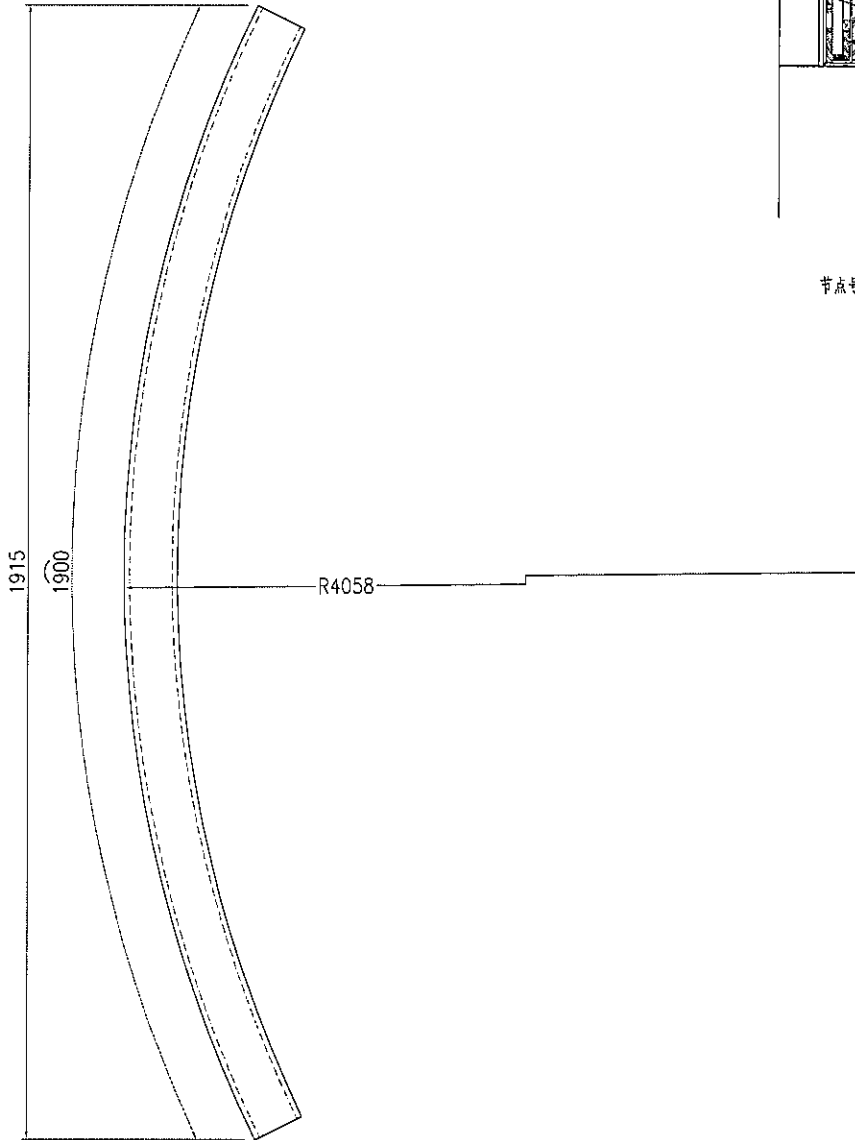
美特鋁質 有限公司
MIDI Aluminium Fabricator Ltd.

产品编号	L(MM)	数量	A	B	N	M	N1	M1	备注
		3							

工程號 J835 地盤 將軍澳66D平台



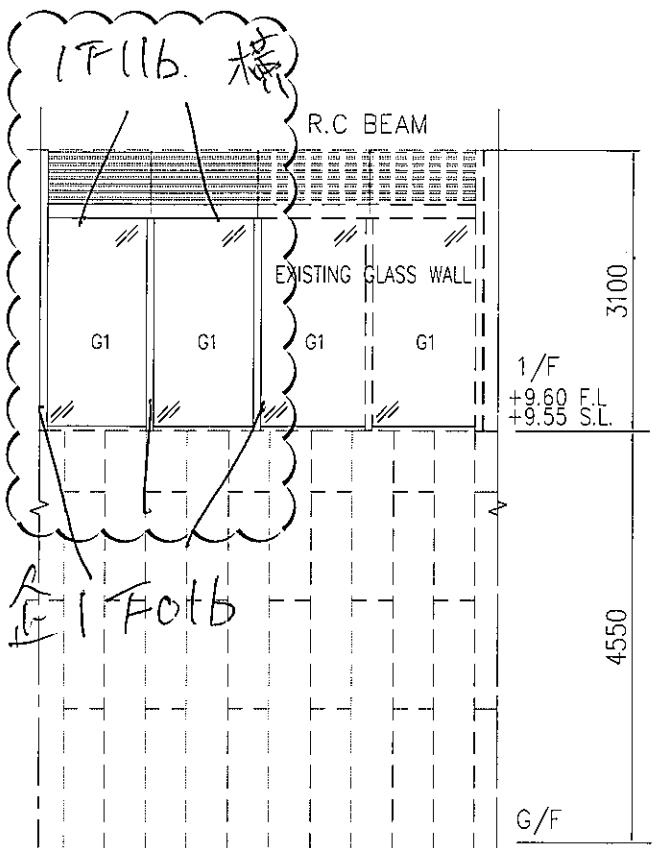
节点号: 1/J835-AA-DT09



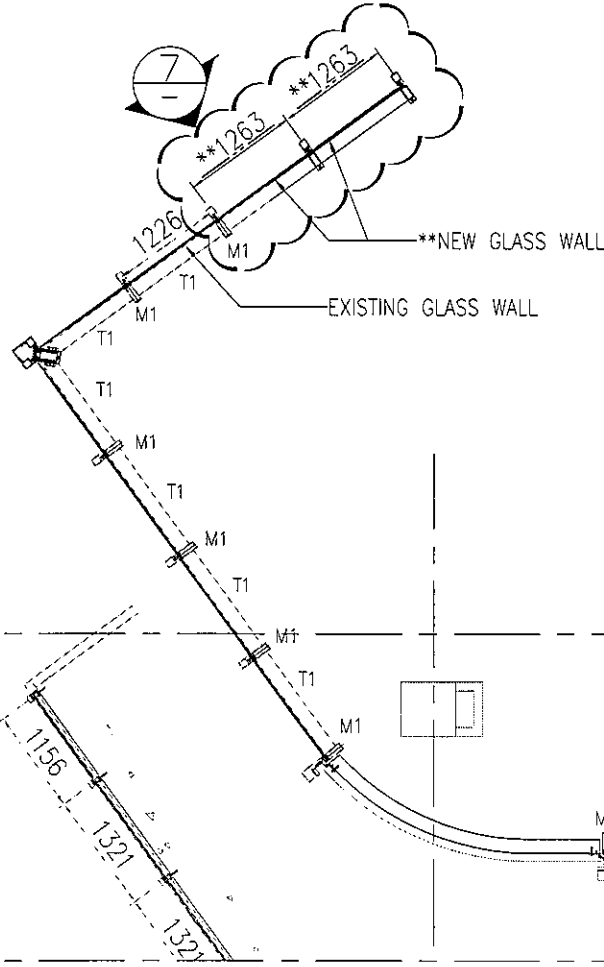
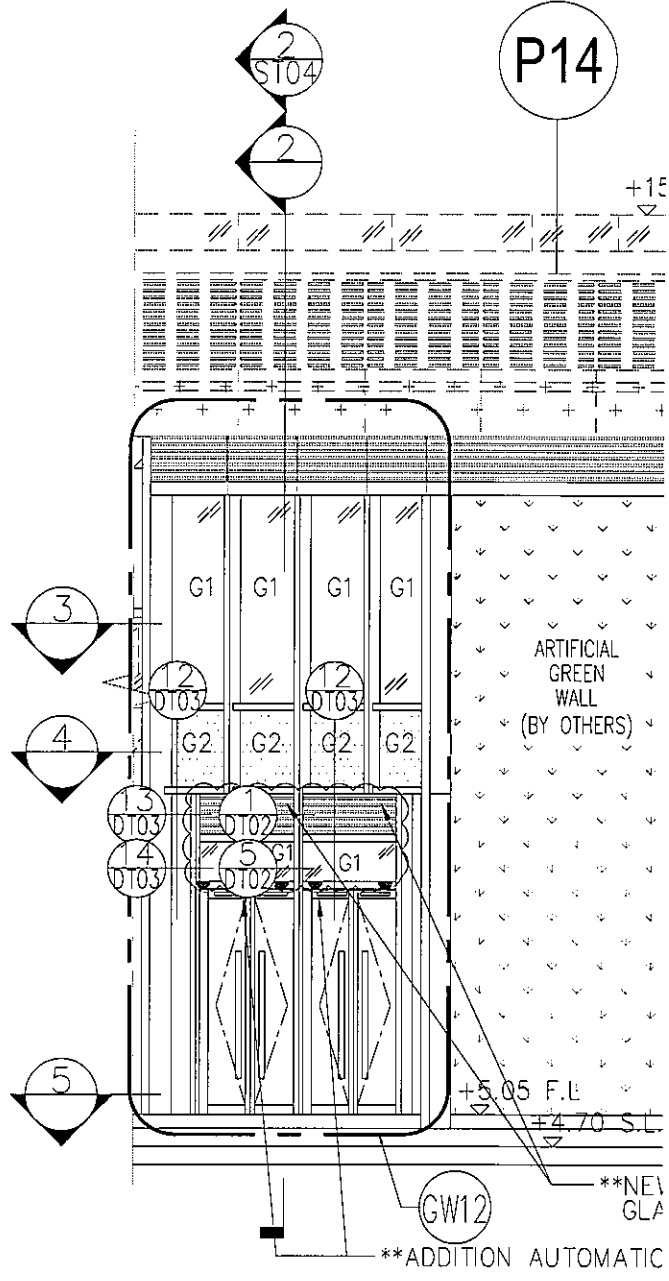
名稱	鐵件加工圖	制圖	曾建平	2019-04-02	修改			
材料	詳見加工圖	復核			日期			
顏色	熱浸鍍鋅+噴瀝青油	批准			圖號	J835-ST87		

鉄料

P14



7 PARTIAL ELEVATION



PA

DA