



工程指示 / 要求簡箋(E.I.)

工程指示編號：EI / 0941 / 19
工程編號：J835
工程項目：鋁板加工圖(防水片)
收件人：生統

修改版次：
工程名稱：TKO66D2 (水浸事件)
發件人：Timmy

日期：09/08/2019
u h y
急 *用*

要求提供 / 確認 事項：

- | | | |
|------------------------------------|-------------------------------------|-------------------------------|
| <input type="checkbox"/> 初步鋁料 B.M. | <input type="checkbox"/> 加工拆圖，然後生產 | <input type="checkbox"/> 尺寸表 |
| <input type="checkbox"/> 正式鋁料 B.M. | <input type="checkbox"/> 技術上資料 / 指示 | <input type="checkbox"/> 報價 |
| <input type="checkbox"/> 玻璃 B.M. | <input type="checkbox"/> 樣辦或貨品說明書 | <input type="checkbox"/> 分判合約 |
| <input type="checkbox"/> 其他：_____ | | |

內容：

煩請按附頁加工圖紙加工，須按期完成。

請在 14/08/2019 前完成上列要求。

附有關圖紙 / 文件：

1+ *18* 頁

以上項目為：

- 原合約工程包 原合約工程加 / 減賬 新工程報價

原因：- _____

分發東莞各部門：

- () 生產技術總監 連附件 () 技術部 連附件 () 生產部 連附件 () 機械設計部 連附件
() 採購部 連附件 (X) 生產統籌部 連附件
() 質檢部 連附件 () 會計部 連附件 () 報關組 連附件 () 其他 _____ 連附件

分發香港各部門：

- () 行政部 連附件 () 會計部 連附件 () 統籌部 連附件 (X) 工程部地盤科文 連附件 **Joe**
() 採購部 連附件 () QS 部 連附件 () 維修部 連附件 () 其他 _____ 連附件

傳遞編號：HK - 1793 / 19 (FTP)

發件人簽署：*Timmy*
項目經理簽署：P.P. *[Signature]*

地盤用鋁板B.M.表

項目類別: Glass Wall

批准:

總展開面積: 128.90

總V.F.: 0.00

此BM依據

序號	修改標示	鋁板編號	鋁板名稱	噴塗顏色	實用	後備	總數	單位	單件V.F. (M2)	總V.F. (M2)	單件展開面積(M2)	總展開面積 (M2)	
1		J835-AL197	1.2mm 厚鋁板	鍍化處理	50	0	50	件			0.30	15.12	
2		J835-AL198			50	0	50	件				0.24	12.24
3		J835-AL199			30	0	30	件				0.22	6.66
4		J835-AL200			20	0	20	件				0.29	5.75
5		J835-AL203			50	0	50	件				0.21	10.58
6		J835-AL204			35	0	35	件				0.26	9.03
7		J835-AL205			10	0	10	件				0.44	4.39
8		J835-AL207			10	0	10	件				0.64	6.43
9		J835-AL208			10	0	10	件				0.21	2.12
10		J835-AL212			10	0	10	件				0.39	3.87
11		J835-AL213			10	0	10	件				0.29	2.86
12		J835-AL214			10	0	10	件				0.28	2.82
13		J835-AL218			10	0	10	件				0.31	3.10
14		J835-AL219			10	0	10	件				0.31	3.10
15		J835-FS-T01			20	0	20	件				0.34	6.84
16		J835-FS-T02			50	0	50	件				0.60	29.88
17		J835-FS-T03			50	0	50	件				0.08	4.13
18												0.00	0.00
19								435	件			0.00	

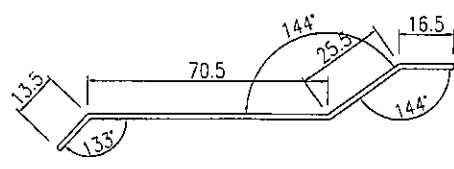
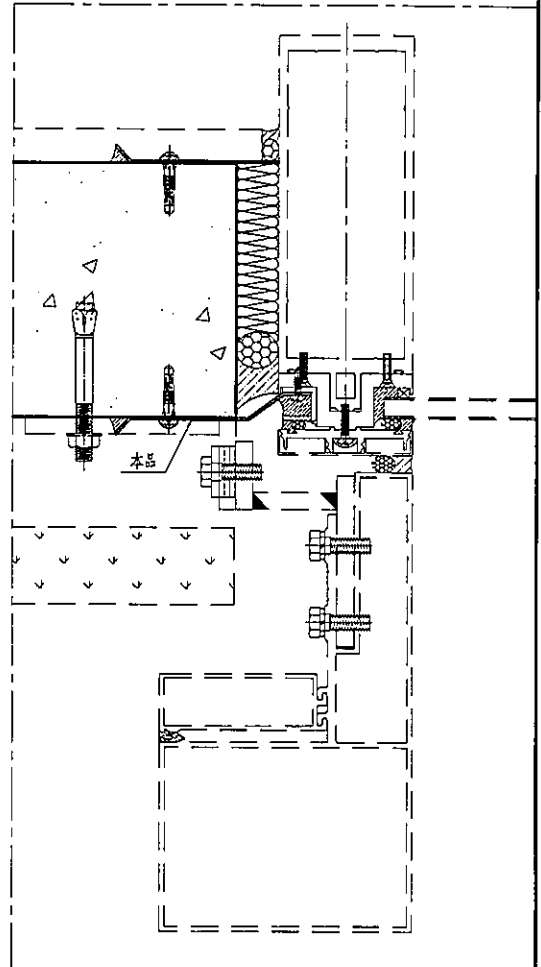
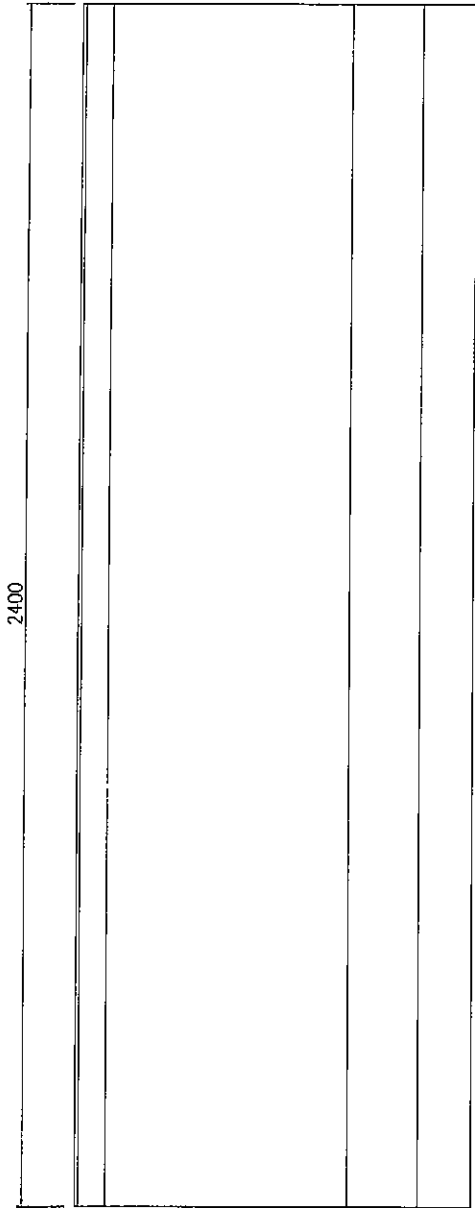
EG-DWG3

5-2

 美特鋁質 有限公司 MIDI Aluminium Fabricator Ltd.			
工程號	J835	地盤	將軍澳66D平台

产品编号	L(mm)	数量	A	N	M	B	N1	M1	备注
		112							

备注: G/F收边竖框用一支2400mm+1300mm组成
 1/F收边竖框用一支2400mm+1100mm组成



SECTION A-A

名稱	鋁板加工圖	制圖	曾建平	2017-01-02	修改			
材料	1.2mm厚鋁板	復核			日期			
顏色	鉻化處理	批准			圖號	J835-AL197		

EG-DWG3

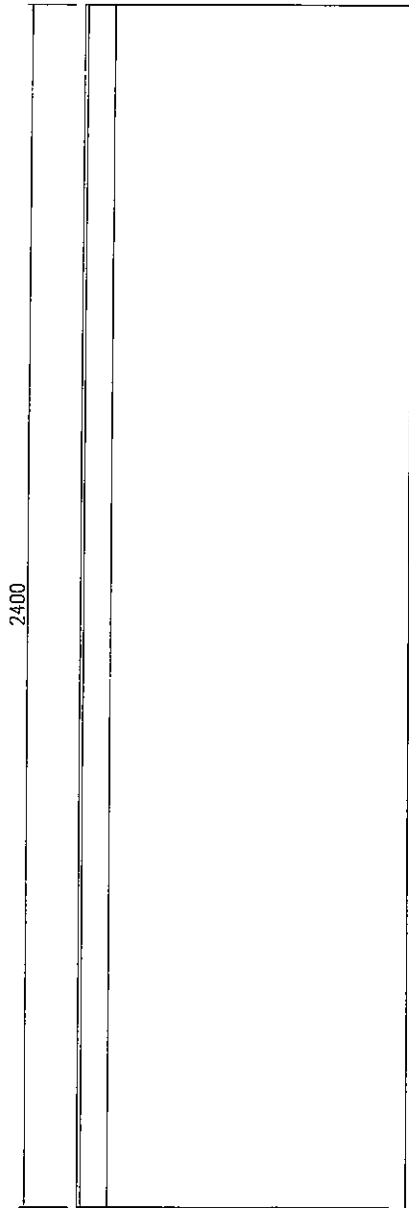
50

 美特鋁質 有限公司
MIDI Aluminium Fabricator Ltd.

产品编号	L(mm)	数量	A	N	M	B	N1	M1	备注
		112							

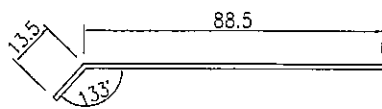
工程號 J835 地盤 將軍澳66D平台

各注: G/F收边竖框用一支2400mm+1300mm组成
1/F收边竖框用一支2400mm+1100mm组成

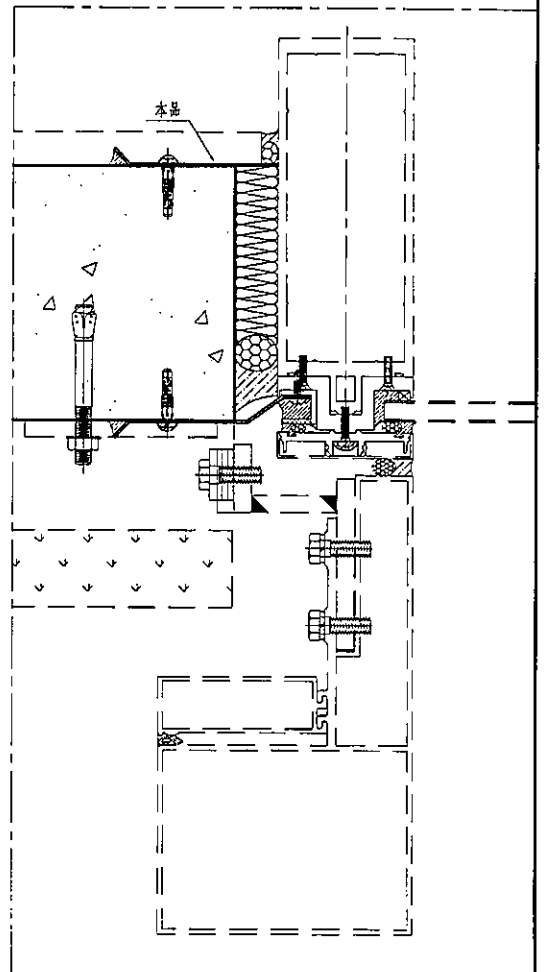


A

A



SECTION A-A



名稱	鋁板加工圖	制圖	曾建平	2017-01-02	修改			
材料	1.2mm厚鋁板	復核			日期			
顏色	鉻化處理	批准			圖號	J835-AL198		

EG-DWG3

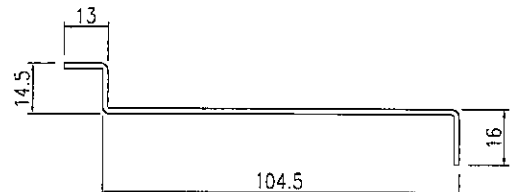
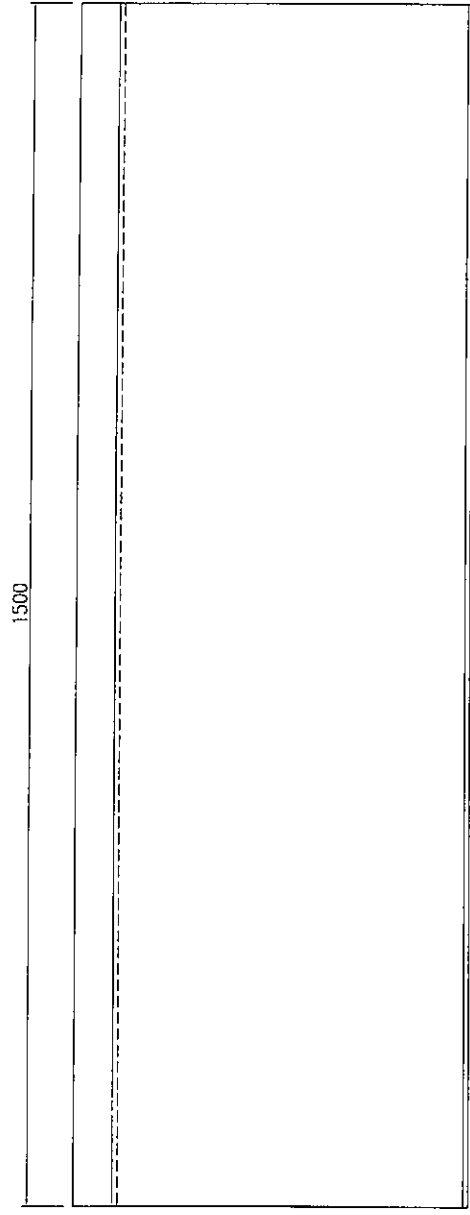


美特鋁質 有限公司
MIDI Aluminium Fabricator Ltd.

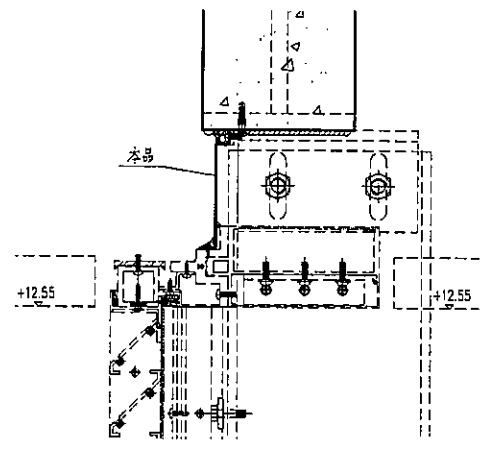
产品编号	L(mm)	数量	A	N	M	B	N1	M1	备注
		100							

30

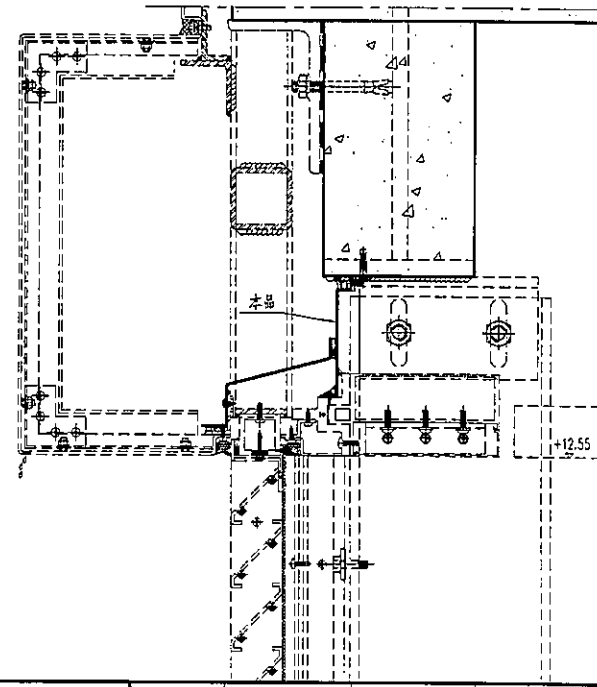
工程號	J835	地盤	將軍澳66D平台
-----	------	----	----------



SECTION A-A



节点号: J835-GW-DT06/01



名稱	鋁板加工圖	制圖	曾建平	2017-01-02	修改			
材料	1.2mm厚鋁板	復核			日期			
顏色	鎳化處理	批准			圖號	J835-AL199		

5

EG-DWG3

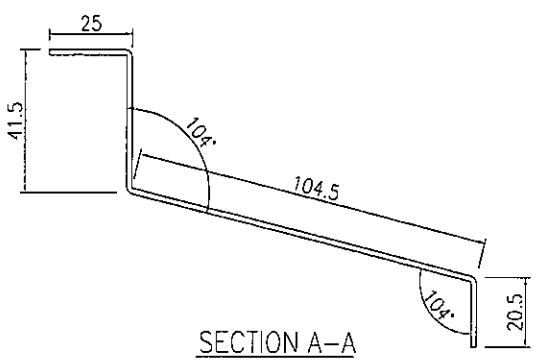
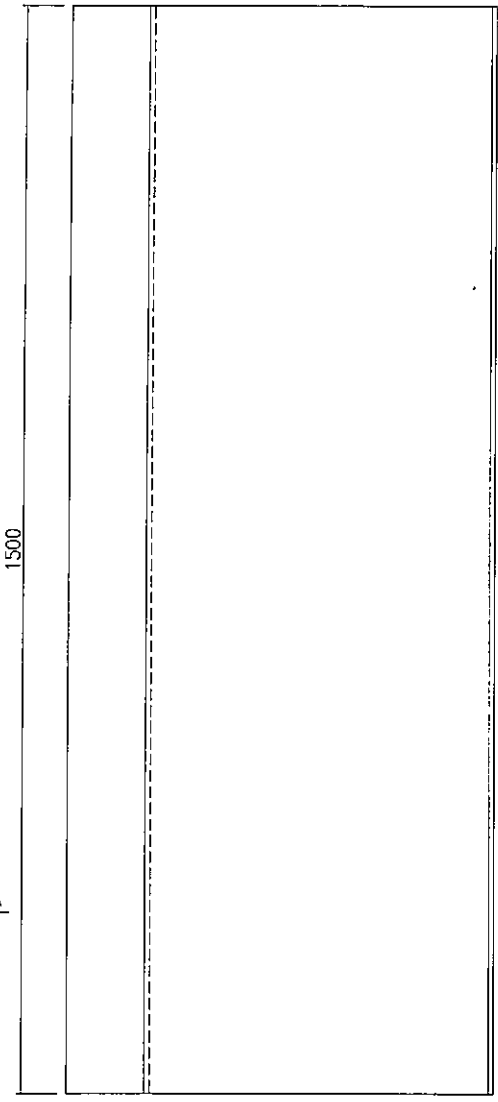


美特鋁質 有限公司
MIDI Aluminium Fabricator Ltd.

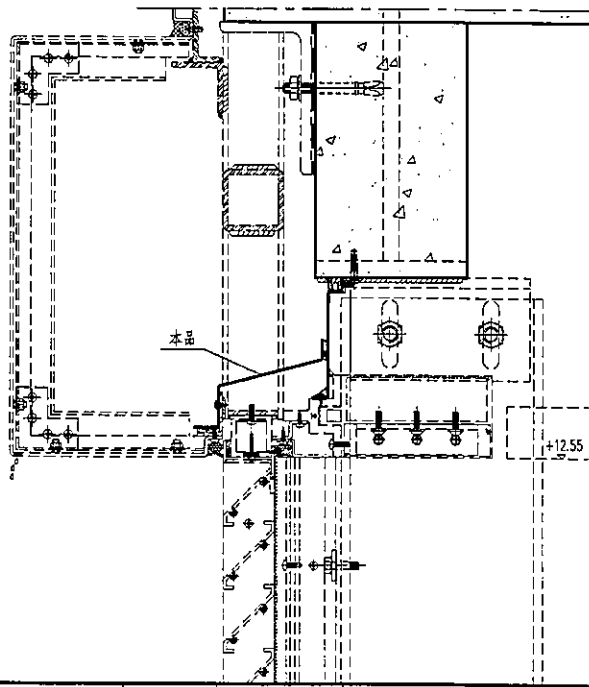
产品编号	L(mm)	数量	A	N	M	B	N1	M1	备注
		55							

20

工程號	J835	地盤	將軍澳66D平台
-----	------	----	----------



节点号: J835-GW-DT06/01

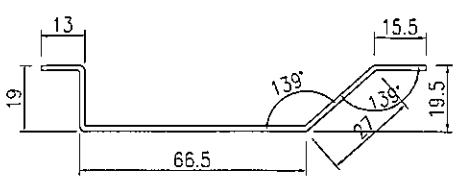
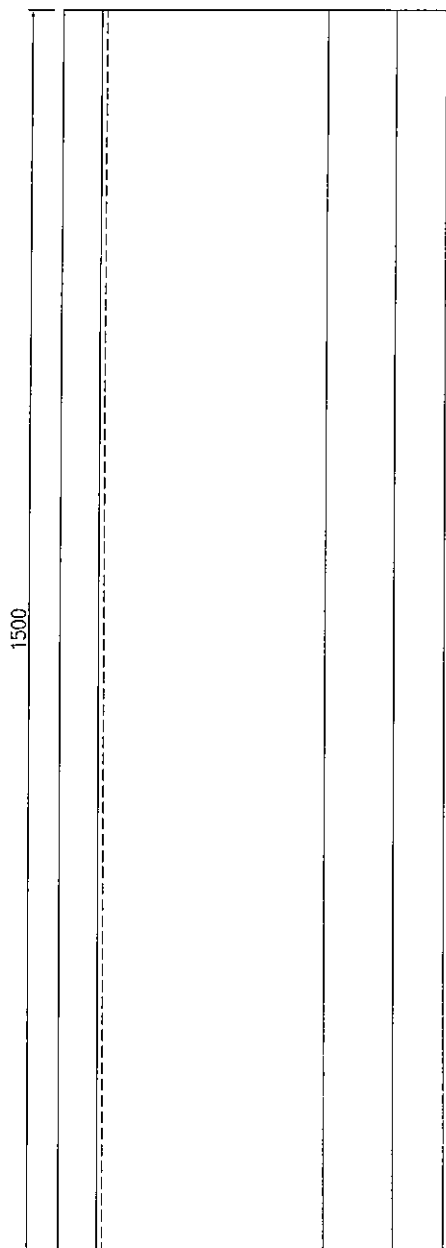


名稱	鋁板加工圖	制圖	曾建平	2017-01-02	修改			
材料	1.2mm厚鋁板	復核			日期			
顏色	鉻化處理	批准			圖號	J835-AL200		

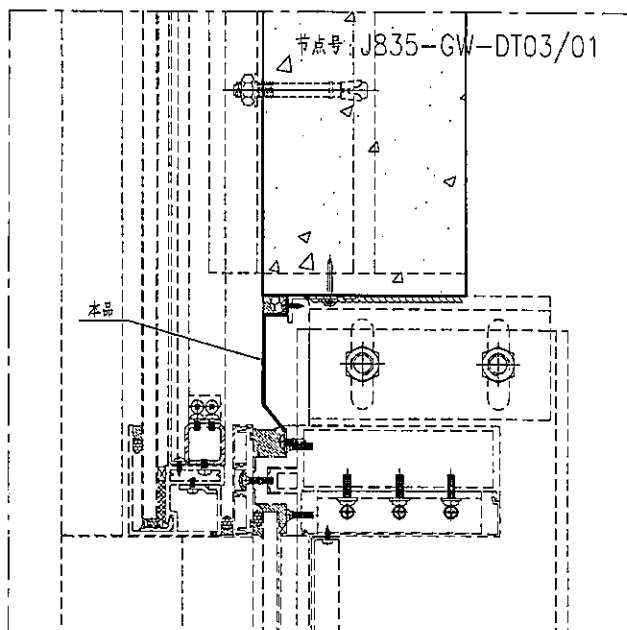
EG-DWG3

 美特鋁質 有限公司 MIDI Aluminium Fabricator Ltd.			
工程號	J835	地盤	將軍澳66D平台

产品编号	L(mm)	数量	A	N	M	B	N1	M1	备注
		50							



SECTION A-A



名稱	鋁板加工圖	制圖	曾建平	2017-01-02	修改			
材料	1.2mm厚鋁板	復核			日期			
顏色	鍍化處理	批准			圖號	J835-AL203		

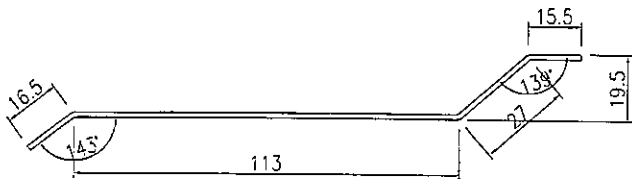
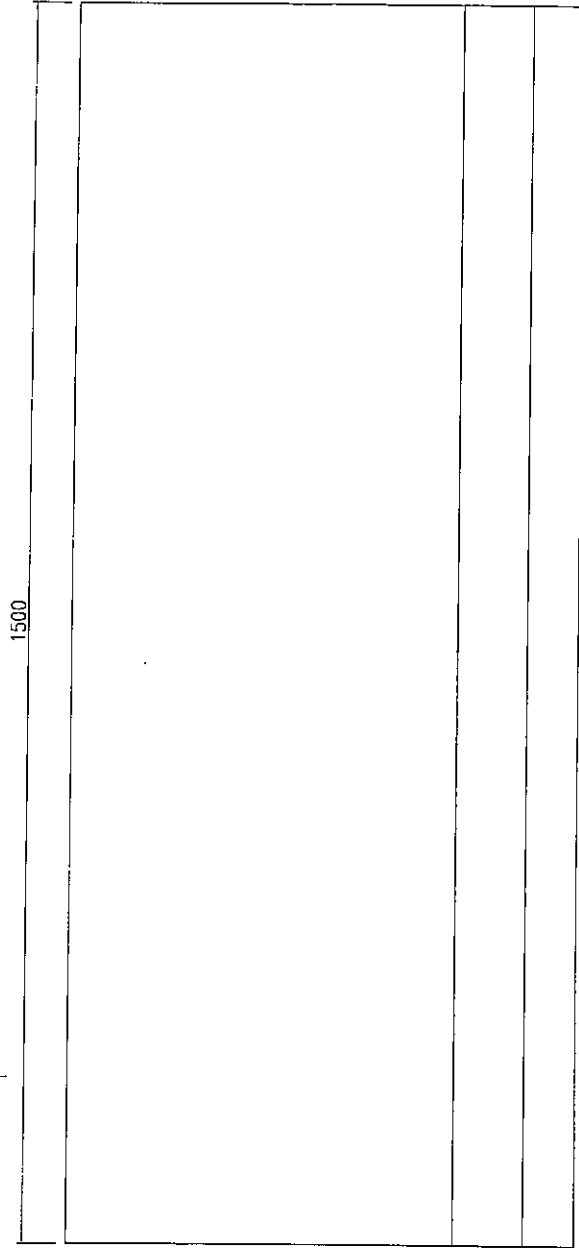
EG-DWG3



美特鋁質 有限公司
MIDI Aluminium Fabricator Ltd.

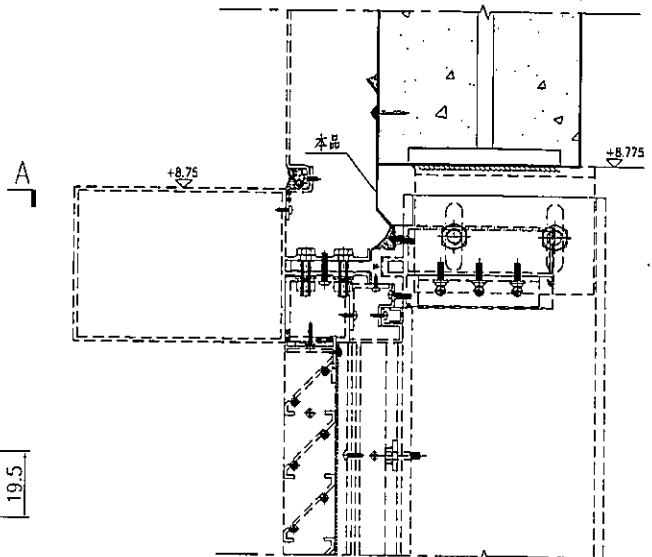
产品编号	L(mm)	数量	A	N	M	B	N1	M1	备注
		35							

工程號 J835 地盤 將軍澳66D平台



SECTION A-A

节点号: J835-GW-DT12/01



名稱	鋁板加工圖	制圖	曾建平	2017-01-02	修改			
材料	1.2mm厚鋁板	復核			日期			
顏色	鍍化處理	批准			圖號	J835-AL204		

EG-DWG3

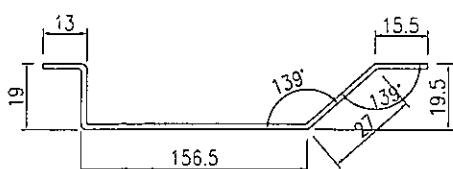
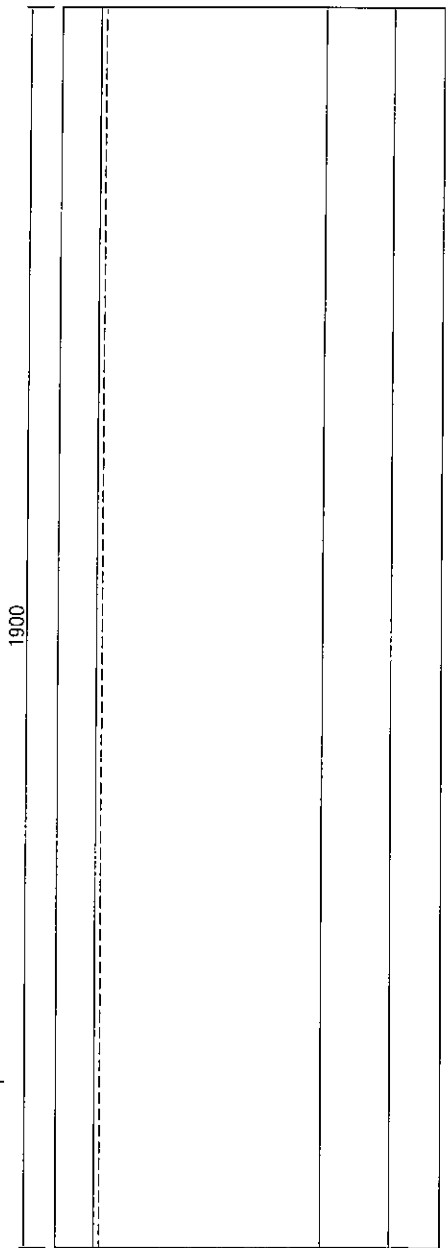


美特鋁質 有限公司
MIDI Aluminium Fabricator Ltd.

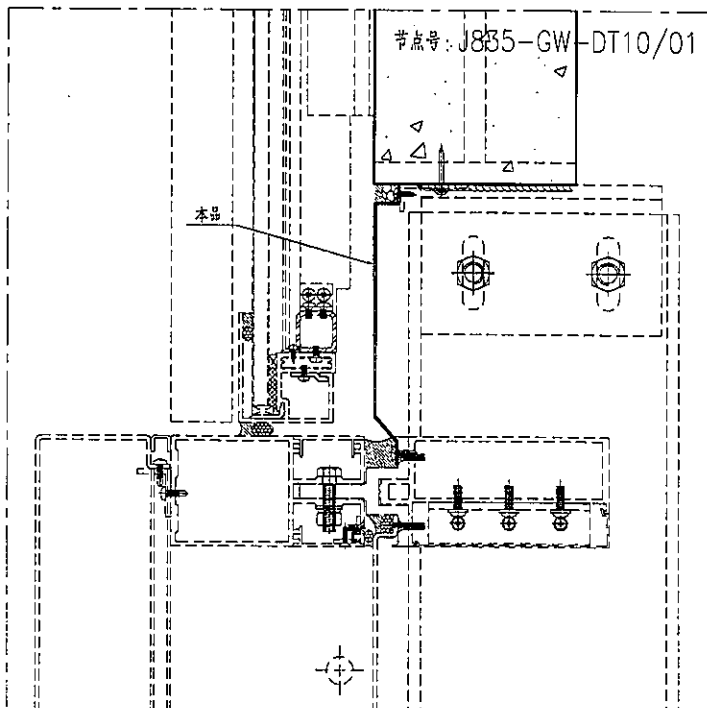
产品编号	L(mm)	数量	A	N	M	B	N1	M1	备注

10

工程號	J835	地盤	將軍澳66D平台
-----	------	----	----------



SECTION A-A



名稱	鋁板加工圖	制圖	曾建平	2017-01-02	修改			
材料	1.2mm厚鋁板	復核			日期			
顏色	鍍化處理	批准			圖號	J835-AL205		

EG-DWG3

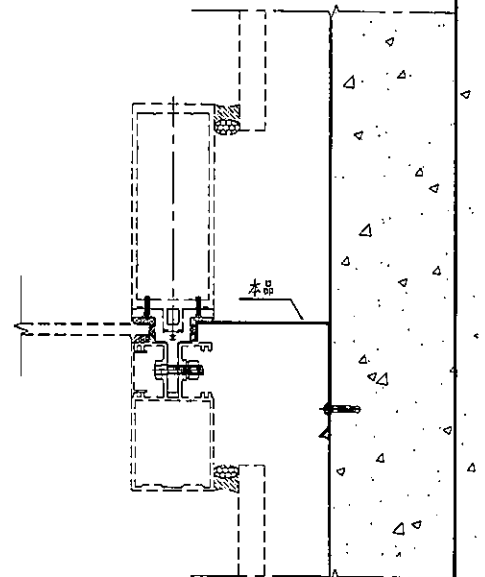
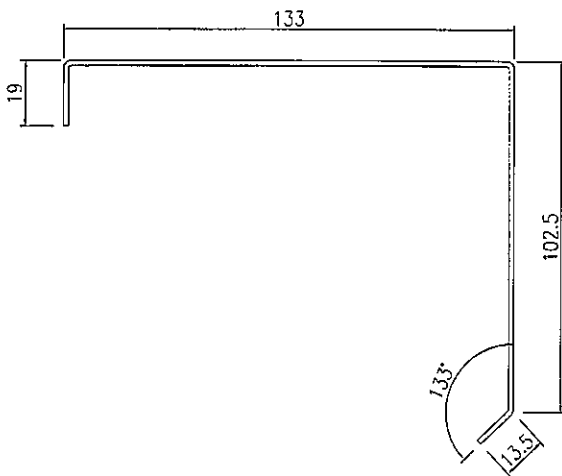
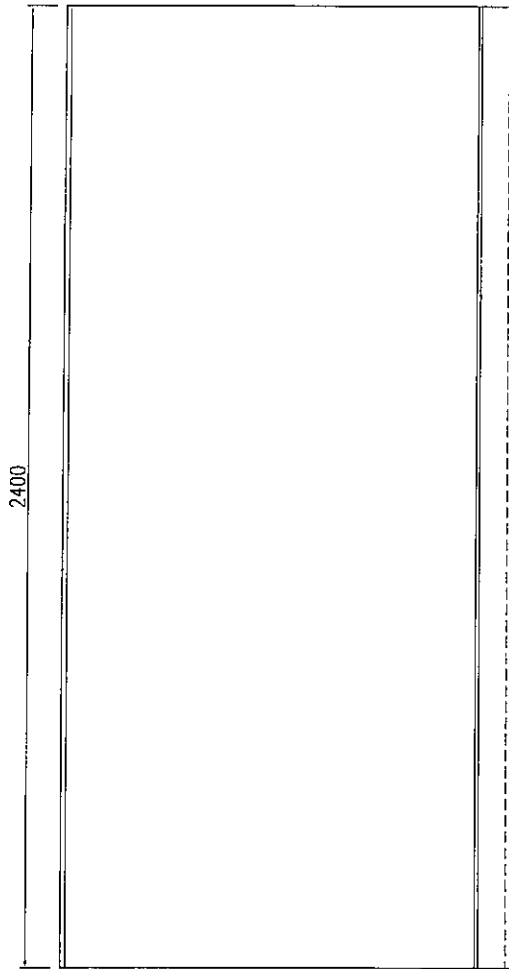


美特鋁質 有限公司
MIDI Aluminium Fabricator Ltd.

产品编号	L(mm)	数量	A	N	M	B	N1	M1	备注
------	-------	----	---	---	---	---	----	----	----

10

工程號	J835	地盤	將軍澳66D平台
-----	------	----	----------



节点号: J835-GW-DT11/03

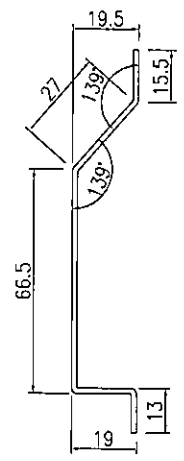
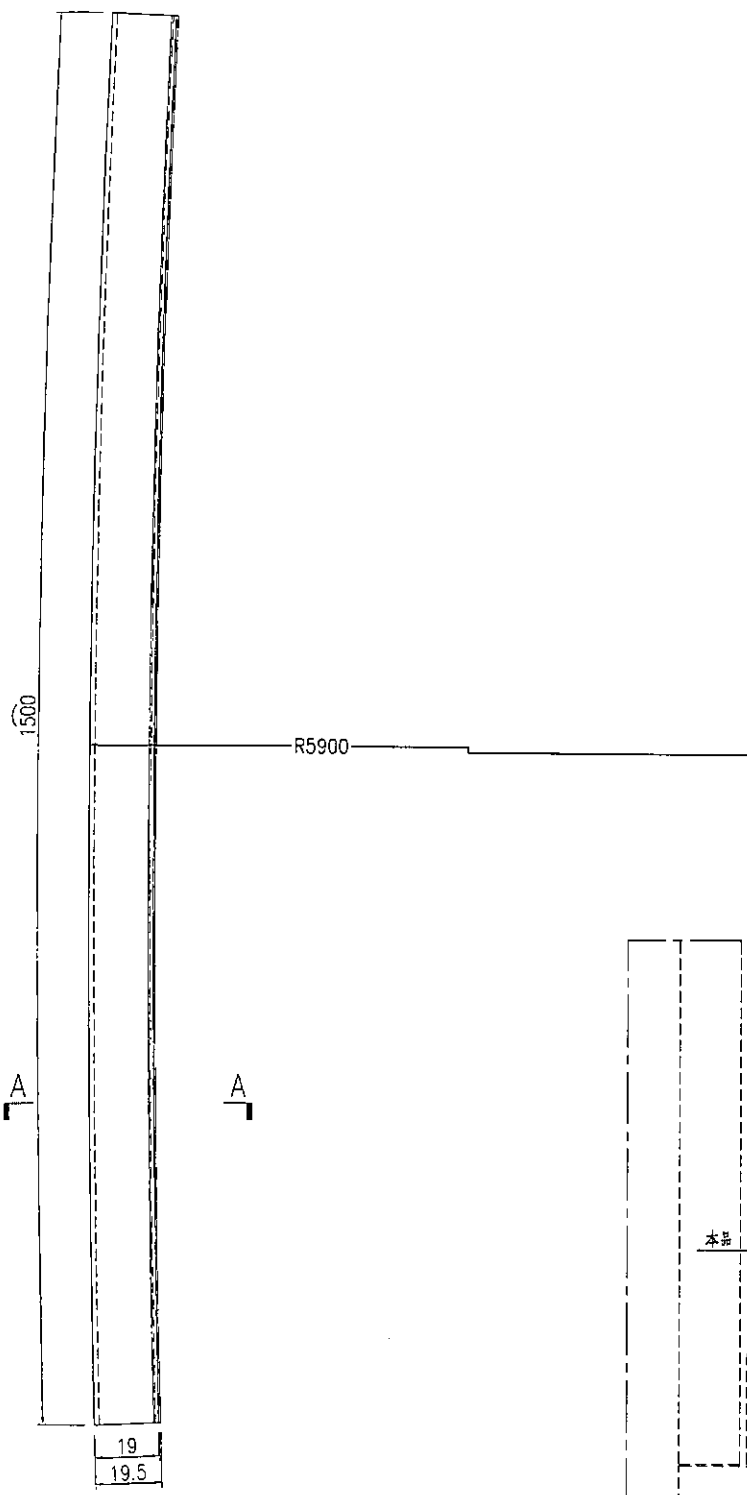
名稱	鋁板加工圖	制圖	曾建平	2017-01-02	修改		
材料	1.2mm厚鋁板	復核			日期		
顏色	鉻化處理	批准			圖號	J835-AL207	

EG-DWG3

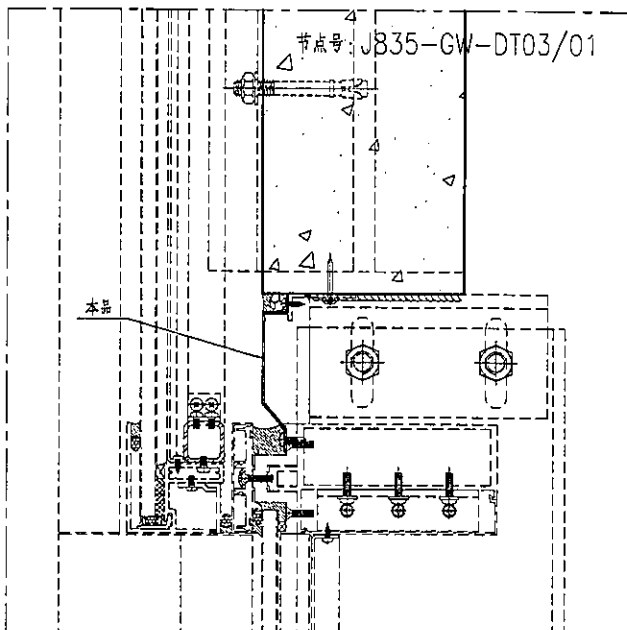
10

 美特鋁質 有限公司 MIDI Aluminium Fabricator Ltd.			
工程號	J835	地盤	將軍澳66D平台

产品编号	L(mm)	数量	A	N	M	B	N1	M1	备注
		2							



SECTION A-A



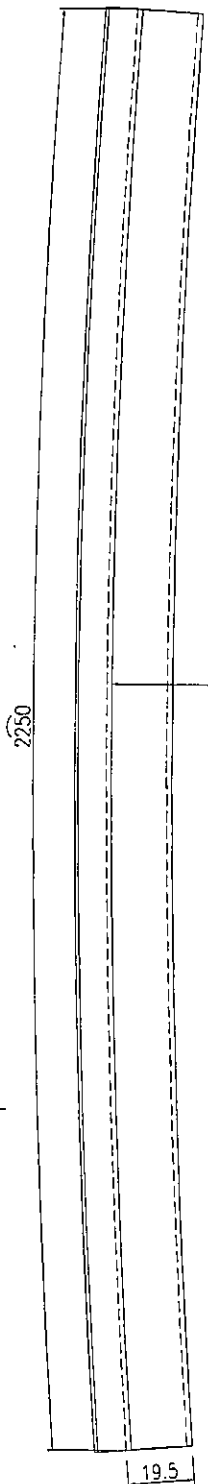
名稱	鋁板加工圖	制圖	曾建平	2017-01-02	修改			
材料	1.2mm厚鋁板	復核			日期			
顏色	鉻化處理	批准			圖號	J835-AL208		

11
021

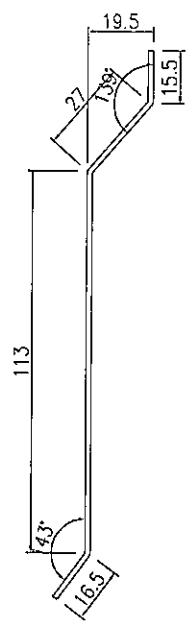
10

 美特鋁質 有限公司 MIDI Aluminium Fabricator Ltd.			
工程號	J835	地盤	將軍澳66D平台

产品编号	L(mm)	数量	A	N	M	B	N1	M1	备注
		2							

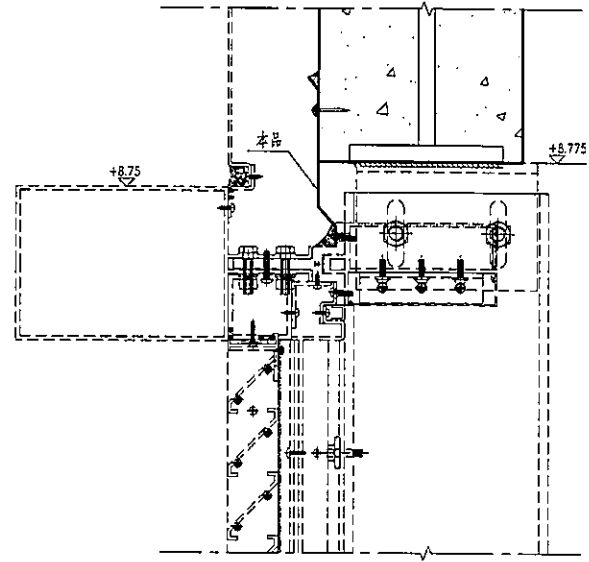


R3125



SECTION A-A

节点号: J835-GW-DT12/01

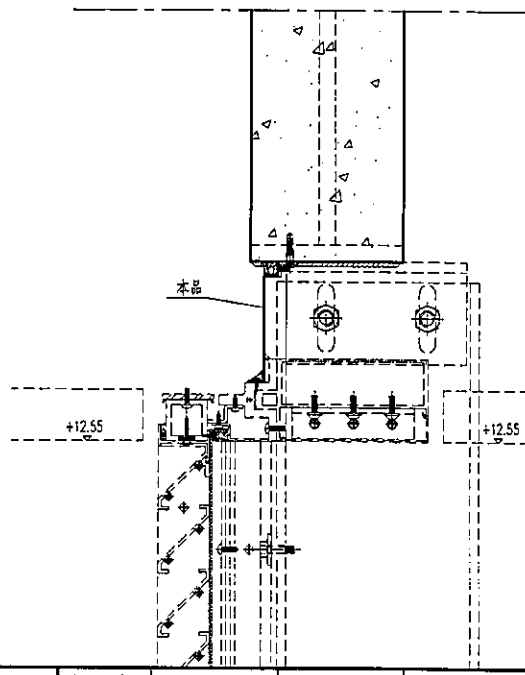
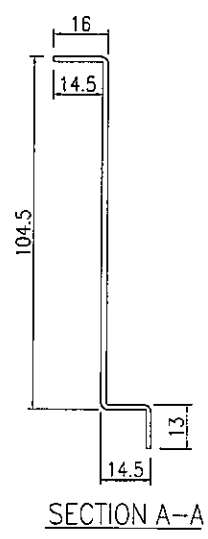
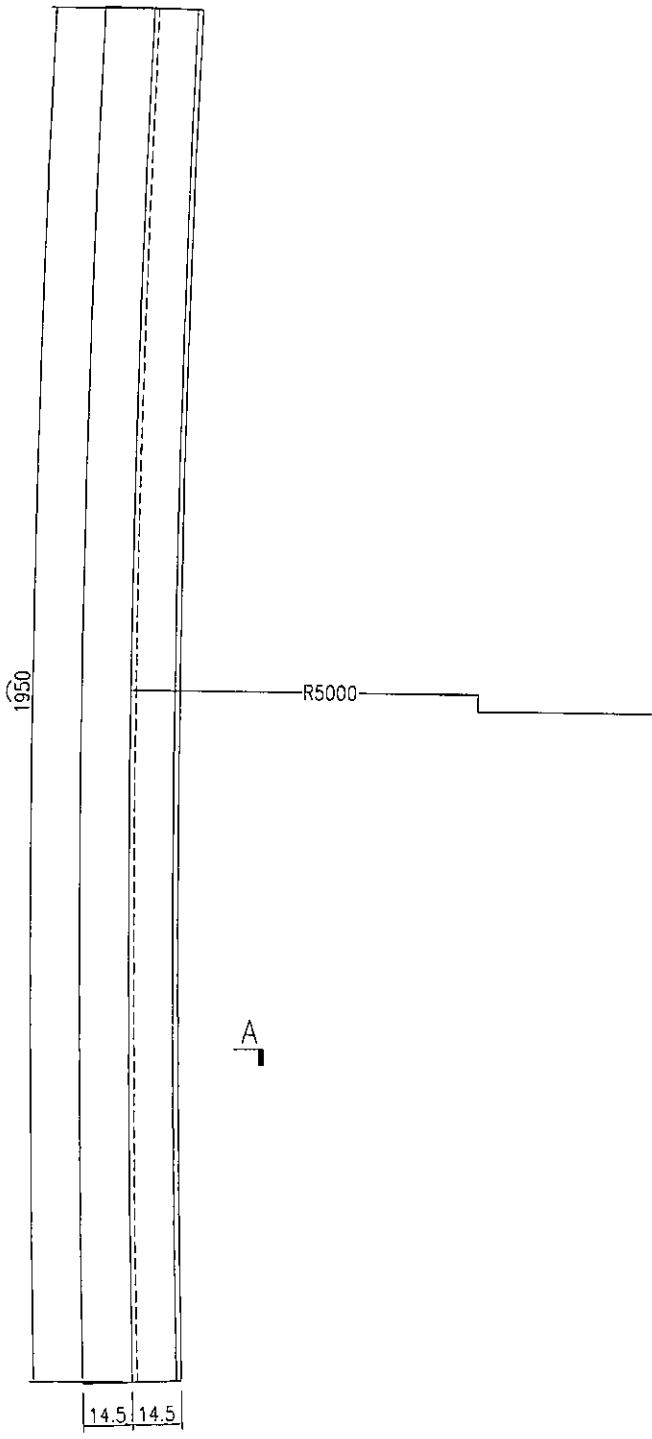


名稱	鋁板加工圖	制圖	曾建平	2017-01-02	修改			
材料	1.2mm厚鋁板	復核			日期			
顏色	鉻化處理	批准			圖號	J835-AL212		

10

 美特鋁質 有限公司 MIDI Aluminium Fabricator Ltd.			
工程號	J835	地盤	將軍澳66D平台

产品编号	L(mm)	数量	A	N	M	B	N1	M1	备注
		4							



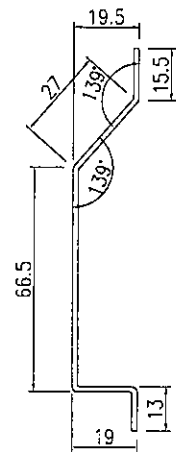
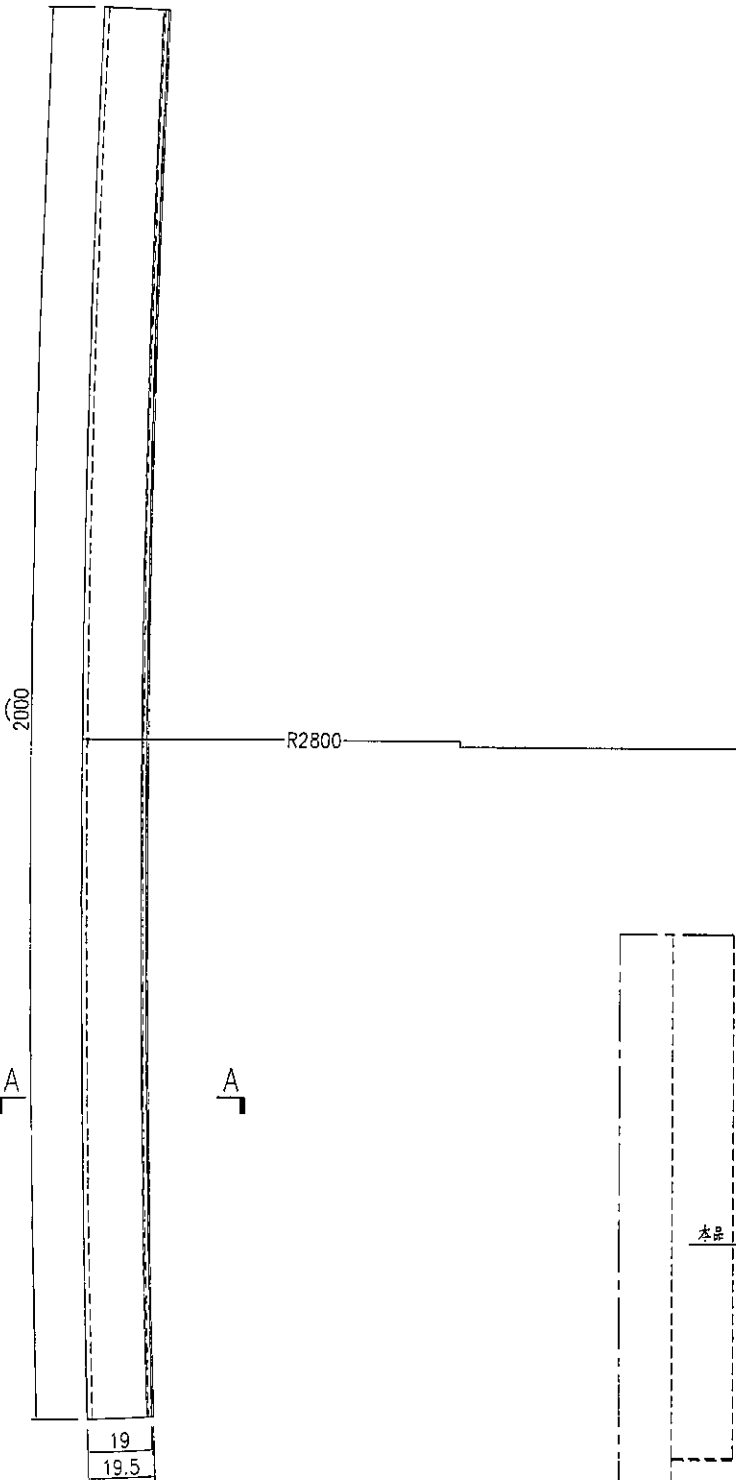
名稱	鋁板加工圖	制圖	曾建平	2017-01-02	修改			
材料	1.2mm厚鋁板	復核			日期			
顏色	鉻化處理	批准			圖號	J835-AL213		



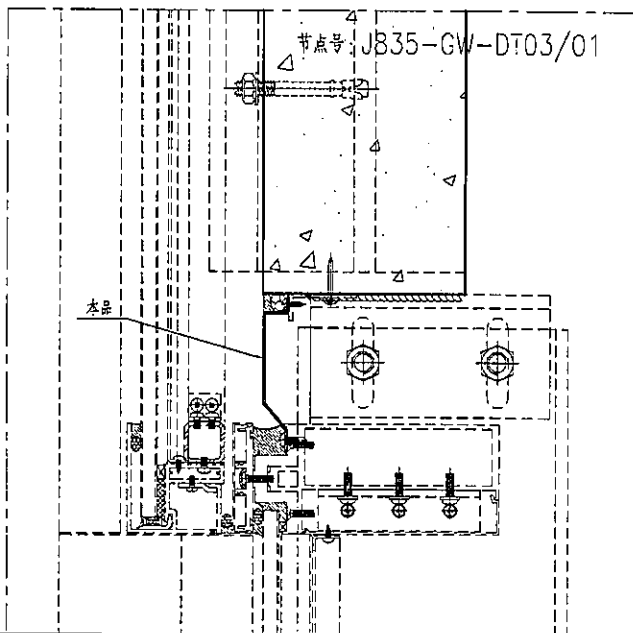
美特鋁質 有限公司
MIDI Aluminium Fabricator Ltd.

产品编号	L(mm)	数量	A	N	M	B	N1	M1	备注
		1							

工程號	J835	地盤	將軍澳66D平台
-----	------	----	----------



SECTION A-A



名稱	鋁板加工圖	制圖	曾建平	2017-01-02	修改			
材料	1.2mm厚鋁板	復核			日期			
顏色	鉻化處理	批准			圖號	J835-AL214		

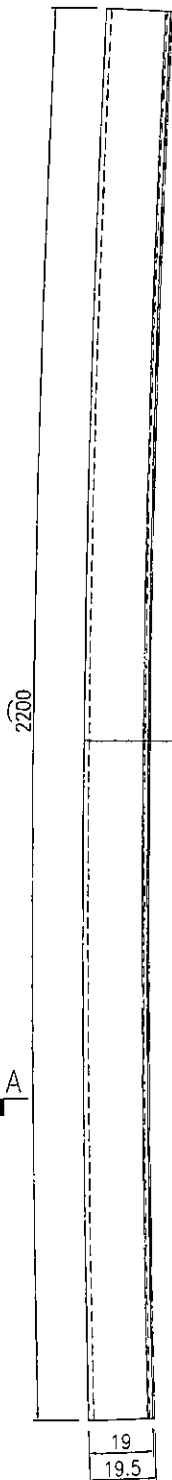
EG-DWG3



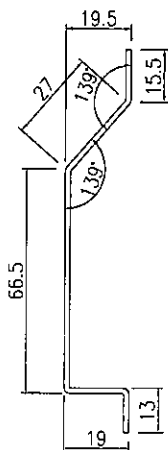
美特鋁質 有限公司
MIDI Aluminium Fabricator Ltd.

产品编号	L(mm)	数量	A	N	M	B	N1	M1	备注
		10							

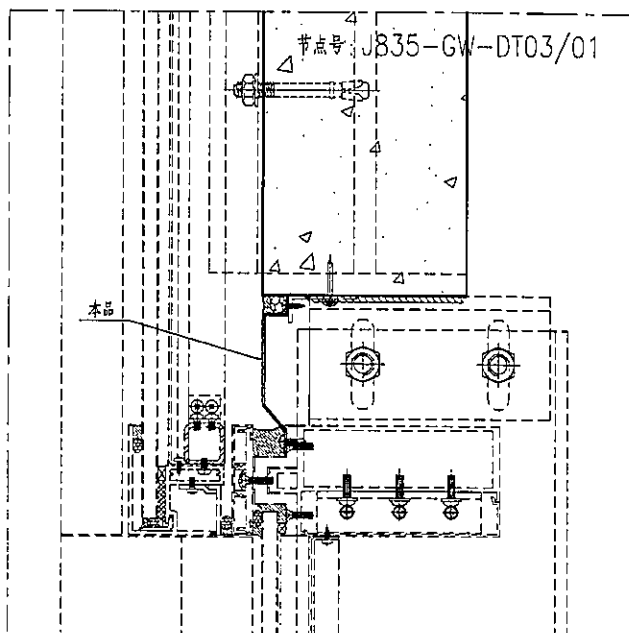
工程號	J835	地盤	將軍澳66D平台
-----	------	----	----------



R4000



SECTION A-A



名稱	鋁板加工圖	制圖	曾建平	2017-01-02	修改			
材料	1.2mm厚鋁板	復核			日期			
顏色	鉻化處理	批准			圖號	J835-AL218		

15
30

EG-DWG3

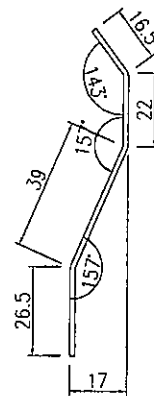
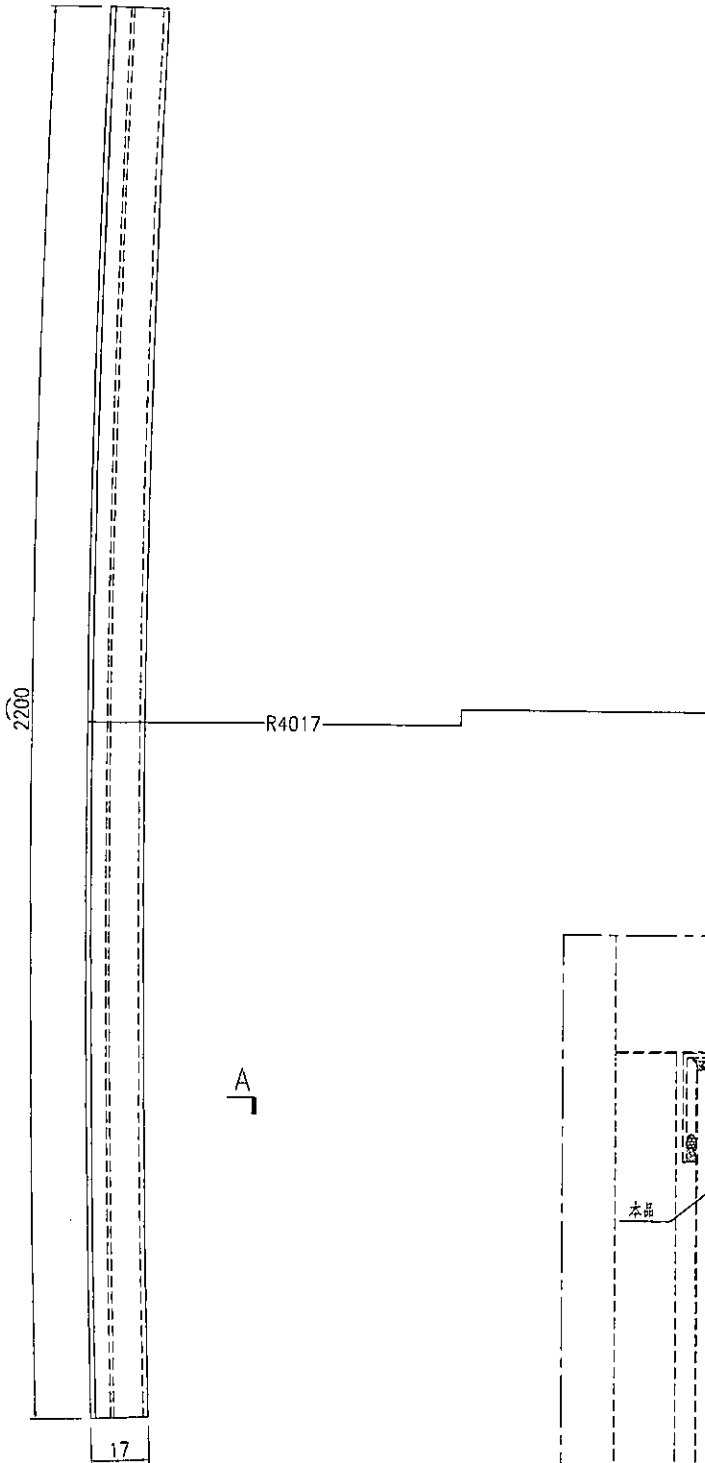


美特鋁質 有限公司
MIDI Aluminium Fabricator Ltd.

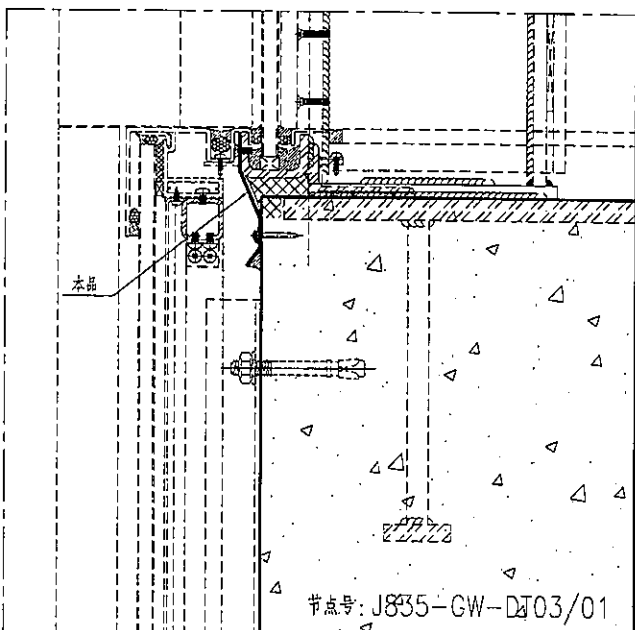
产品编号	L(mm)	数量	A	N	M	B	N1	M1	备注
		2							

工程號	J835	地盤	將軍澳66D平台
-----	------	----	----------

10



SECTION A-A



节点号: J835-GW-DJ03/01

名稱	鋁板加工圖	制圖	曾建平	2017-01-02	修改			
材料	1.2mm厚鋁板	復核			日期			
顏色	鉻化處理	批准			圖號	J835-AL219		

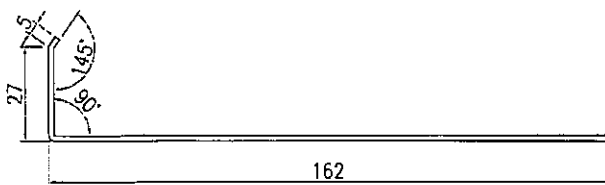
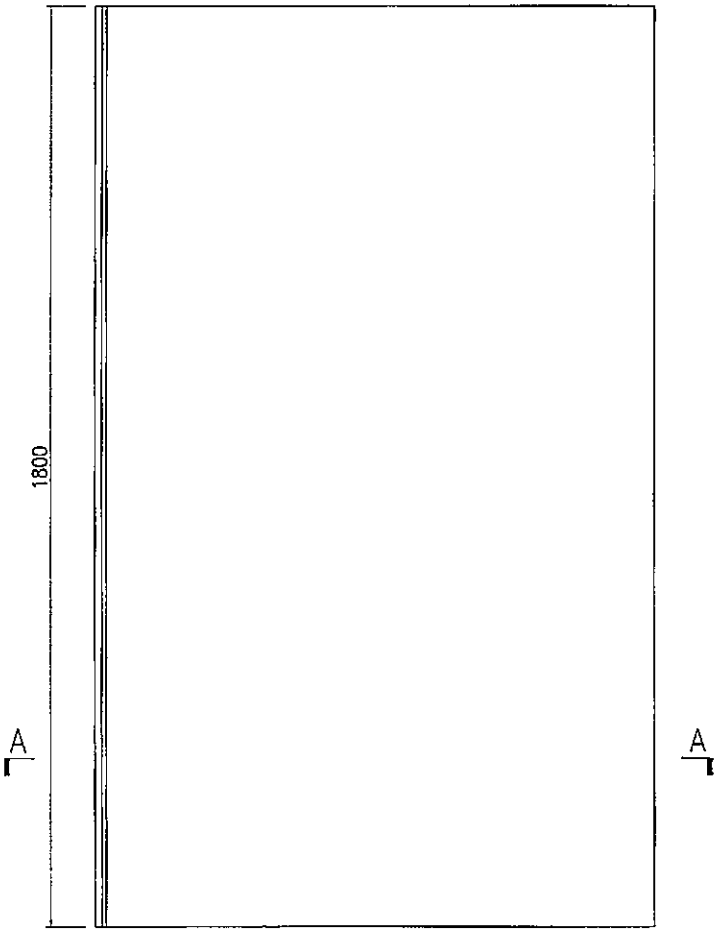
EG-DWG3


美特鋁質 有限公司
 MIDI Aluminium Fabricator Ltd.

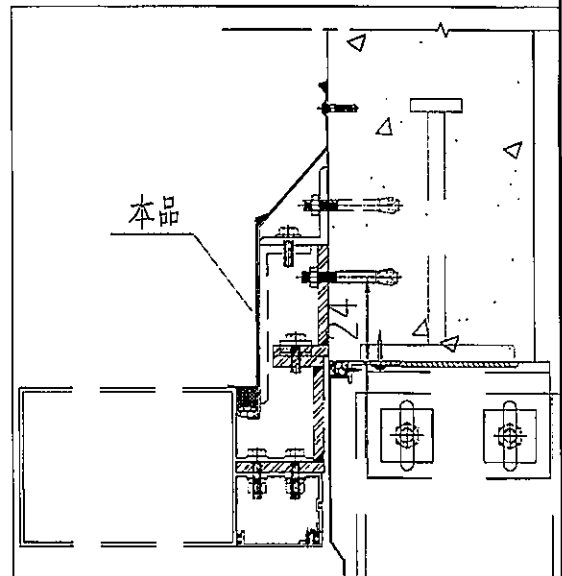
产品编号	L(mm)	数量	A	N	M	B	N1	M1	备注
		5							

20

工程號	J835	地盤	將軍澳66D平台
-----	------	----	----------



SECTION A-A



名稱	鋁板加工圖	制圖	Timmy	2017-11-08	修改				
材料	1.2mm厚鋁板	復核			日期				
顏色	鉻化處理	批准			圖號	J835-FS-T01			

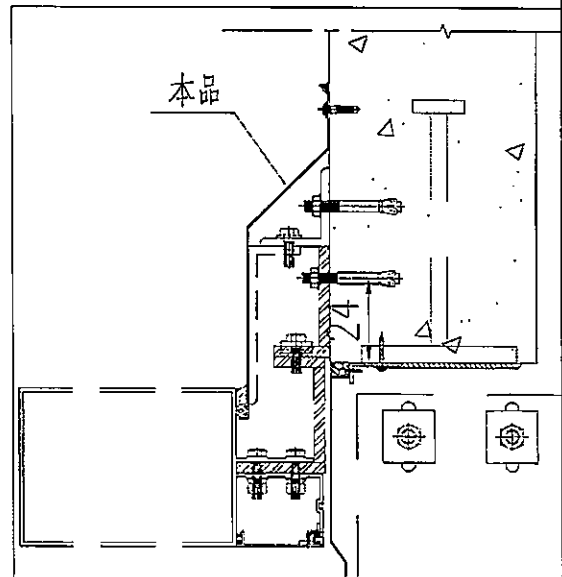
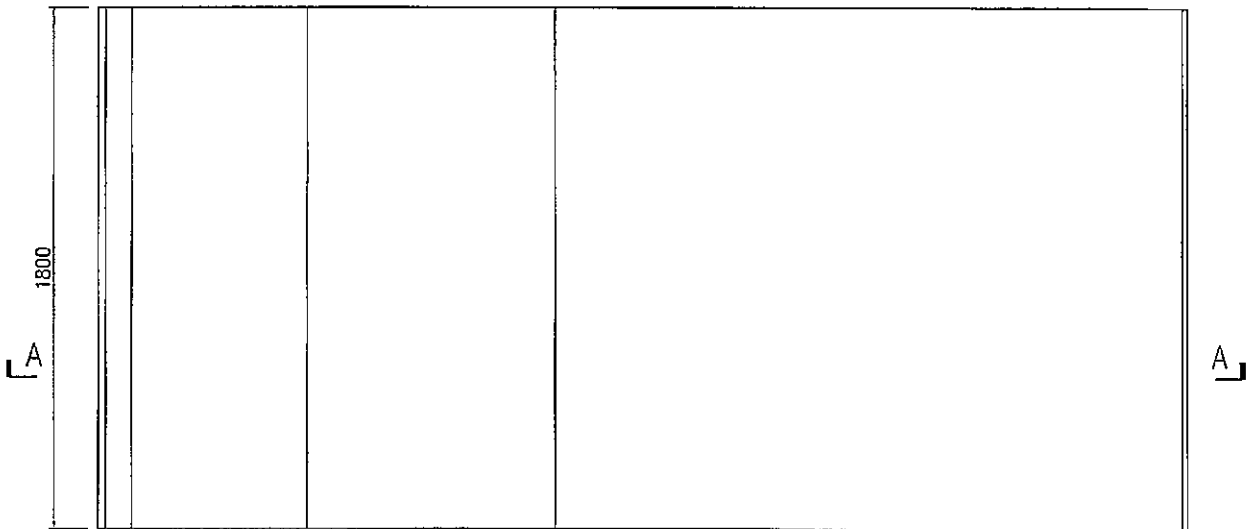
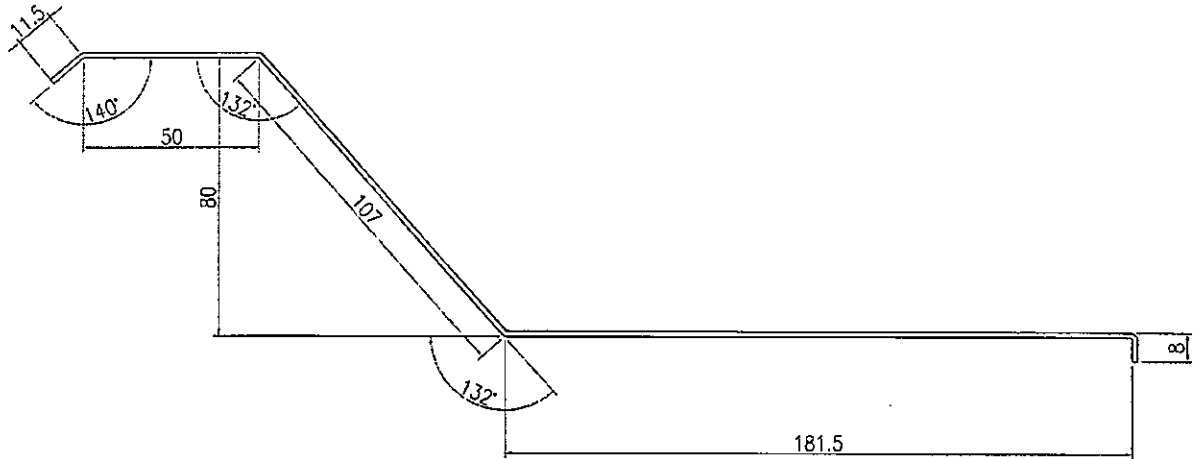
EG-DWG3



美特鋁質 有限公司
MIDI Aluminium Fabricator Ltd.

數量: 50

工程號 | J835 | 地盤 | 將軍澳66D平台

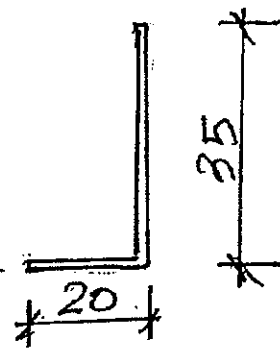


名稱	鋁板加工圖	制圖	Timmy	2017-11-08	修改	A		
材料	1.2mm厚鋁板	復核			日期	17.11.29		
顏色	鉻化處理	批准			圖號	J835-FS-T02		

J-835. 頁頂部. ~~跨~~


補救用防水鋸齒(摺件)加工圖.

規格:



- 材料:
1. 用MILL 片
 2. 厚度. 1mm / 1.2mm
 3. 長度. 1500mm (每支)
 - 4 數量. 50件.

圖號 = J835 - FS - T03


29/1/2018.