



工程指示 / 要求簡箋(E.I.)

工程指示編號：EI / 0938 / 19

修改版次：

工程編號：J835

工程名稱：TKO66D2 A&A Works

工程項目：地盤用 S.S 件

收件人：Maggie

發件人：Timmy

日期：08/08/2019

□要求提供 / ■確認 事項：

- | | | |
|------------------------------------|-------------------------------------|-------------------------------|
| <input type="checkbox"/> 初步鋁料 B.M. | <input type="checkbox"/> 加工拆圖，然後生產 | <input type="checkbox"/> 尺寸表 |
| <input type="checkbox"/> 正式鋁料 B.M. | <input type="checkbox"/> 技術上資料 / 指示 | <input type="checkbox"/> 報價 |
| <input type="checkbox"/> 玻璃 B.M. | <input type="checkbox"/> 樣辦或貨品說明書 | <input type="checkbox"/> 分判合約 |
| <input type="checkbox"/> 其他：_____ | | |

內容：

煩請按附頁加工圖紙加工，完成後先送 1/F 倉。

請在 22/08/2019 前完成上列要求。

附有關圖紙 / 文件：

1+1

以上項目為：

□ 原合約工程包 ■ 原合約工程加 / 減賬 □ 新工程報價

原因：- _____

分發東莞各部門：

- | | | | | | | | |
|---------------------------------|------------------------------|--------------------------------|------------------------------|------------------------------|------------------------------|-----------------------------------|------------------------------|
| <input type="checkbox"/> 生產技術總監 | <input type="checkbox"/> 連附件 | <input type="checkbox"/> 技術部 | <input type="checkbox"/> 連附件 | <input type="checkbox"/> 生產部 | <input type="checkbox"/> 連附件 | <input type="checkbox"/> 機械設計部 | <input type="checkbox"/> 連附件 |
| <input type="checkbox"/> 採購部 | <input type="checkbox"/> 連附件 | <input type="checkbox"/> 生產統籌部 | <input type="checkbox"/> 連附件 | | | | |
| <input type="checkbox"/> 質檢部 | <input type="checkbox"/> 連附件 | <input type="checkbox"/> 會計部 | <input type="checkbox"/> 連附件 | <input type="checkbox"/> 報關組 | <input type="checkbox"/> 連附件 | <input type="checkbox"/> 其他 _____ | <input type="checkbox"/> 連附件 |

分發香港各部門：

- | | | | | | | | |
|---|---|-------------------------------|------------------------------|------------------------------|------------------------------|-----------------------------------|------------------------------|
| <input type="checkbox"/> 行政部 | <input type="checkbox"/> 連附件 | <input type="checkbox"/> 會計部 | <input type="checkbox"/> 連附件 | <input type="checkbox"/> 統籌部 | <input type="checkbox"/> 連附件 | <input type="checkbox"/> 工程部地盤科文 | <input type="checkbox"/> 連附件 |
| <input checked="" type="checkbox"/> 採購部 | <input checked="" type="checkbox"/> 連附件 | <input type="checkbox"/> QS 部 | <input type="checkbox"/> 連附件 | <input type="checkbox"/> 維修部 | <input type="checkbox"/> 連附件 | <input type="checkbox"/> 其他 _____ | <input type="checkbox"/> 連附件 |

傳遞編號：HK -

(FTP)

發件人簽署：

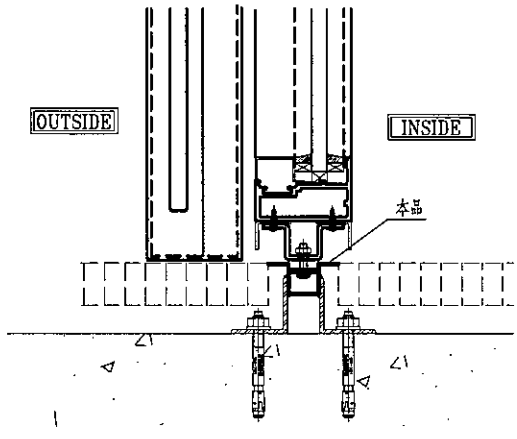
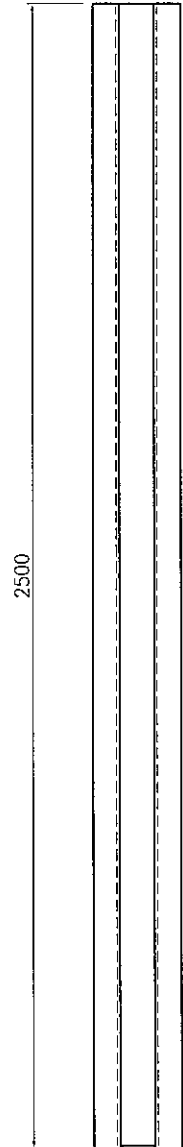
項目經理簽署：P.P.


EG-DWG3

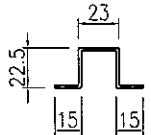

美特鋁質 有限公司
 MIDI Aluminium Fabricator Ltd.

产品编号	L(MM)	数量	A	N	M	B	N1	M1	备注
		2							

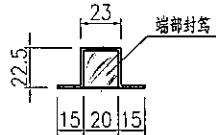
工程號	J835	地盤	將軍澳66D平台
-----	------	----	----------




 TYPICAL DETAIL FOR SLIDING DOOR



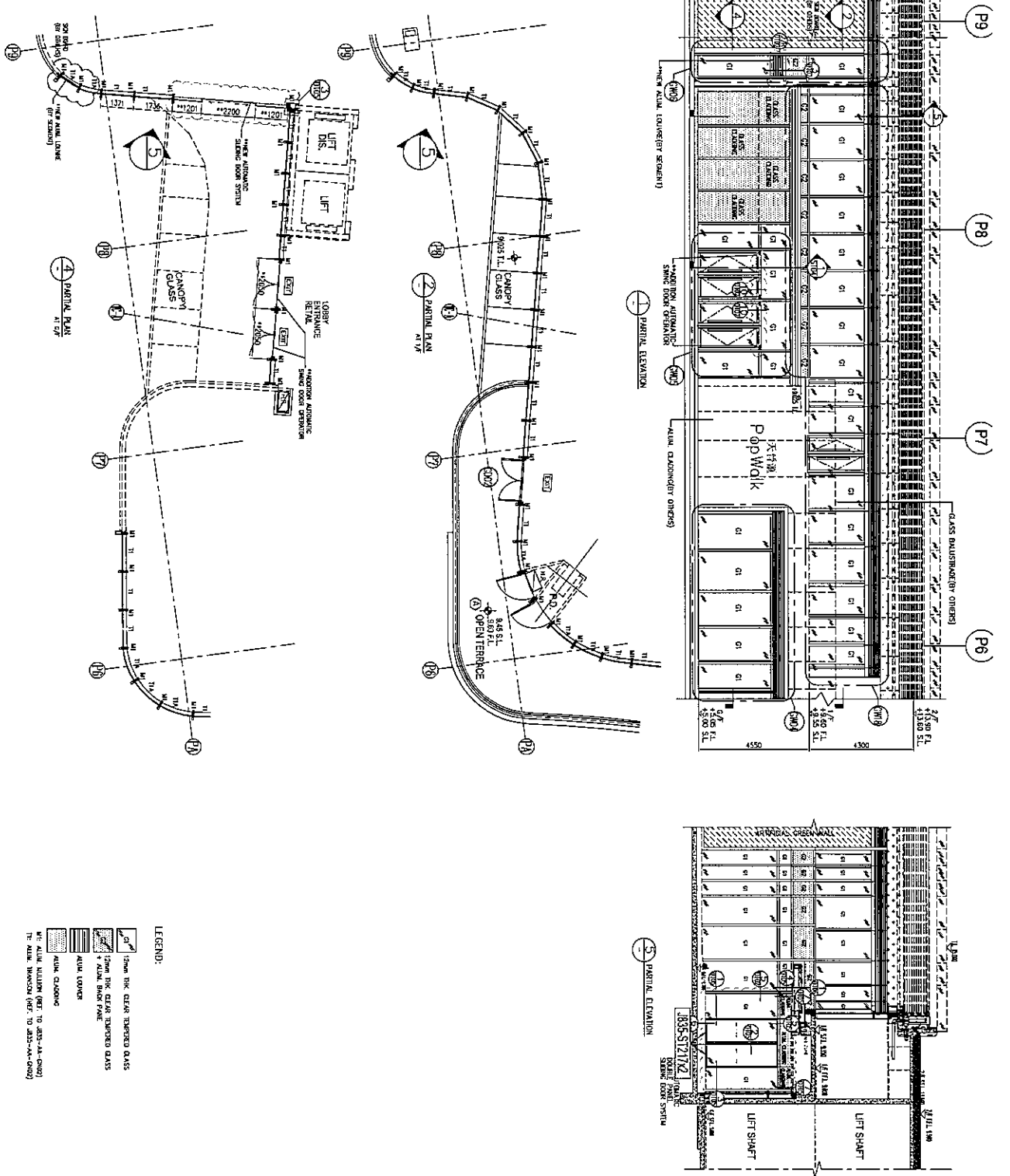
SECTION A-A



SECTION B-B

名稱	不鏽鋼加工圖	制圖	曾建平	2019-07-30	修改			
材料	1.5mm厚不鏽鋼	復核			日期			
顏色	HAIRLINE處理	批准			圖號	J835-ST217		

工程號: 1835	窗號: -	數量: -	繪圖: 曾建平	日期: 2019.07.30	批准:	名稱: 位置圖	圖号: 1835-LK311
地盤: 將軍澳60D平台	顏色: -	位置: -	校核: -	日期: -	採用: 地盤 <input checked="" type="checkbox"/> 工廠 <input type="checkbox"/>	版本: -	版本: -



LEGEND:

- 1. 3mm TIK CLEAR TEMPERED GLASS
- 2. 3mm TIK CLEAR TEMPERED GLASS + ALUM BRK PANE
- ALUM LOUVER
- ALUM CLADDING
- M: ALUM MILLION (REF. TO 835-A1-S102)
- TH: ALUM THROUCH (REF. TO 835-A1-D02)