



工程指示 / 要求簡箋(E.I.)

工程指示編號：EI / 0916/19

修改版次：

工程編號：J835

工程名稱：TKO66D2 A&A Works

工程項目：地盤用鐵件(水浸事件)

收件人：Maggie

發件人：Timmy

日期：03/08/2019

要求提供 / 確認 事項：

- () 初步鋁料 B.M. () 加工拆圖，然後生產 () 尺寸表
- () 正式鋁料 B.M. () 技術上資料 / 指示 () 報價
- () 玻璃 B.M. () 樣辦或貨品說明書 () 分判合約
- () 其他：_____

內容：

煩請按附頁加工圖紙加工，須按期完成。

須驗焊 100%目測，20%磁粉

請在 16/08/2019 前完成上列要求。

附有關圖紙 / 文件：

1+5

以上項目為：

- 原合約工程包 原合約工程加 / 減賬 新工程報價

原因：-

分發東莞各部門：

- () 生產技術總監 連附件 () 技術部 連附件 () 生產部 連附件 () 機械設計部 連附件
- () 採購部 連附件 () 生產統籌部 連附件
- () 質檢部 連附件 () 會計部 連附件 () 報關組 連附件 () 其他 _____ 連附件

分發香港各部門：

- () 行政部 連附件 () 會計部 連附件 () 統籌部 連附件 (X) 工程部地盤科文 連附件 **Joe**
- (X) 採購部 連附件 () QS 部 連附件 () 維修部 連附件 () 其他 _____ 連附件

傳遞編號：HK - (FTP)

發件人簽署：

項目經理簽署：P.P.

EG-DWG3

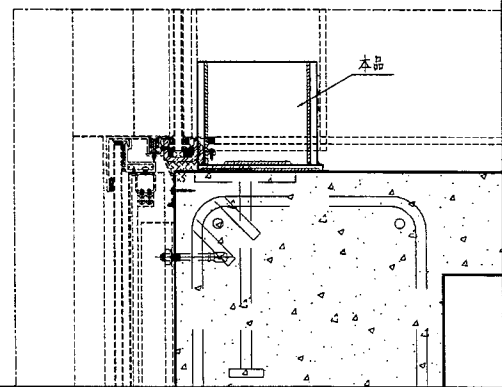
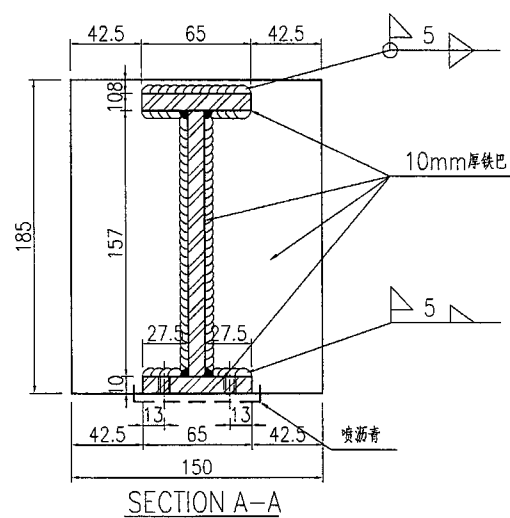
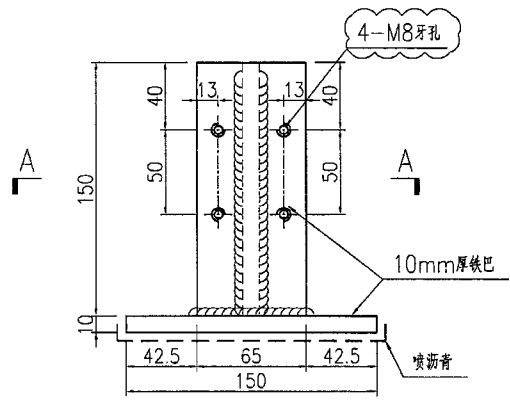


美特鋁質 有限公司
MIDI Aluminium Fabricator Ltd.

| 产品编号 | L(MM) | 数量 | A | N | M | B | N1 | M1 | 备注 |
|------|-------|----|---|---|---|---|----|----|----|
| | | 40 | | | | | | | |

| | | | |
|-----|------|----|----------|
| 工程號 | J835 | 地盤 | 將軍澳66D平台 |
|-----|------|----|----------|

3. ...
v y s



| | | | | | | | | |
|----|-----------|----|-----|------------|----|------------|------------|--|
| 名稱 | 鐵件加工圖 | 制圖 | 曾建平 | 2016-11-26 | 修改 | A | B | |
| 材料 | 詳見加工圖 | 復核 | | | 日期 | 2016-11-28 | 2016-11-29 | |
| 顏色 | 熱浸鍍鋅+噴瀝青油 | 批准 | | | 圖號 | J835-ST49 | | |

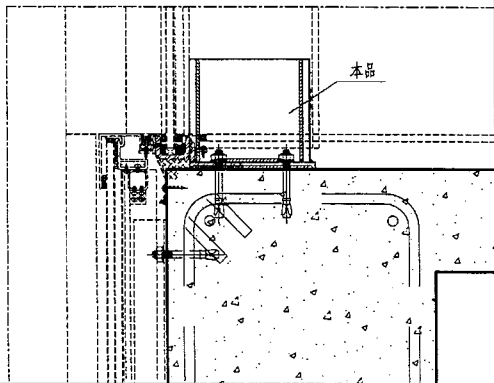
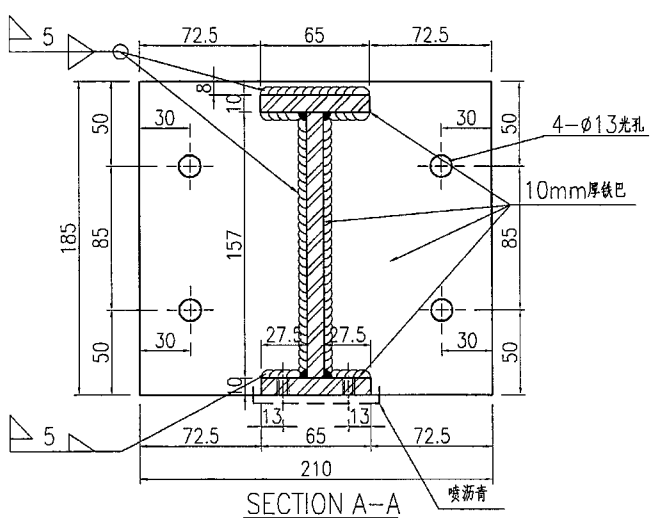
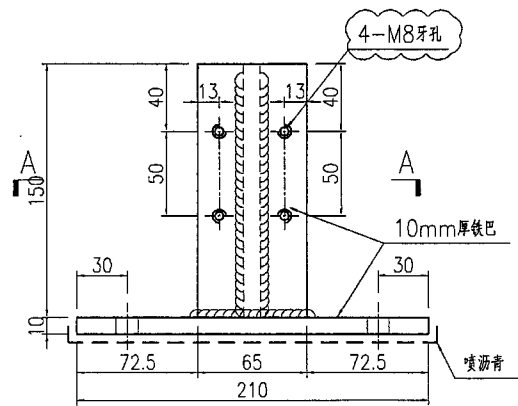


美特鋁質 有限公司
MIDI Aluminium Fabricator Ltd.

| 产品编号 | L(MM) | 数量 | A | N | M | B | N1 | M1 | 备注 |
|------|-------|----|---|---|---|---|----|----|----|
| | | 20 | | | | | | | |

| | | | |
|-----|------|----|----------|
| 工程號 | J835 | 地盤 | 將軍澳66D平台 |
|-----|------|----|----------|

Handwritten notes and arrows pointing to the top right area of the drawing.



| | | | | | | | | |
|----|-----------|----|-----|------------|----|------------|------------|--|
| 名稱 | 鐵件加工圖 | 制圖 | 曾建平 | 2016-11-26 | 修改 | A | B | |
| 材料 | 詳見加工圖 | 復核 | | | 日期 | 2016-11-28 | 2016-11-29 | |
| 顏色 | 熱浸鍍鋅+噴瀝青油 | 批准 | | | 圖號 | J835-ST50 | | |

EG-DWG3

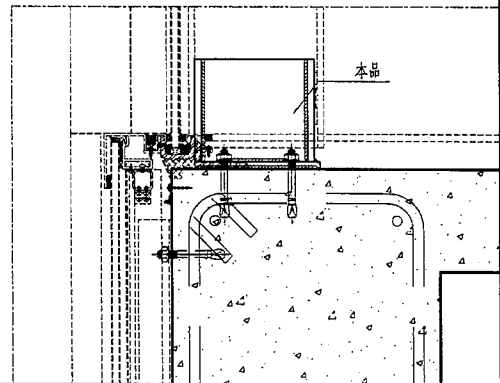
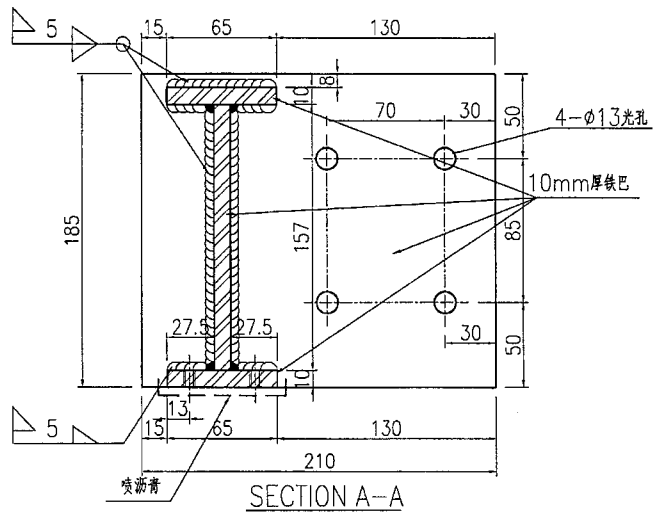
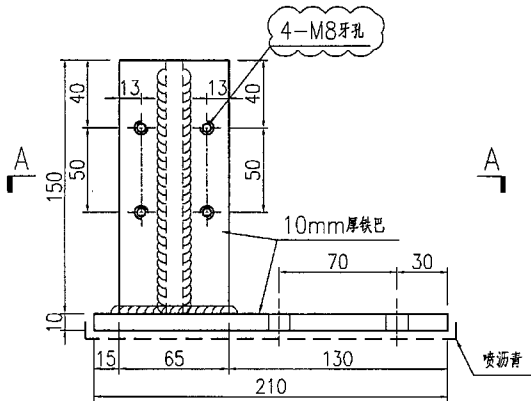


美特鋁質 有限公司
MIDI Aluminium Fabricator Ltd.

| 产品编号 | L(MM) | 数量 | A | N | M | B | N1 | M1 | 备注 |
|------|-------|----|---|---|---|---|----|----|----|
| | | 10 | | | | | | | |

| | | | |
|-----|------|----|----------|
| 工程號 | J835 | 地盤 | 將軍澳66D平台 |
|-----|------|----|----------|

Handwritten notes:
1. 12.26 1.27
2. 12.26 1.27
3. 12.26 1.27



| | | | | | | | | |
|----|-----------|----|-----|------------|----|------------|------------|--|
| 名稱 | 鐵件加工圖 | 制圖 | 曾建平 | 2016-11-26 | 修改 | A | B | |
| 材料 | 詳見加工圖 | 復核 | | | 日期 | 2016-11-28 | 2016-11-29 | |
| 顏色 | 熱浸鍍鋅+噴瀝青油 | 批准 | | | 圖號 | J835-ST51 | | |

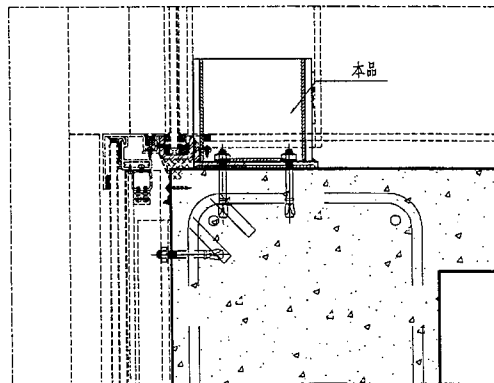
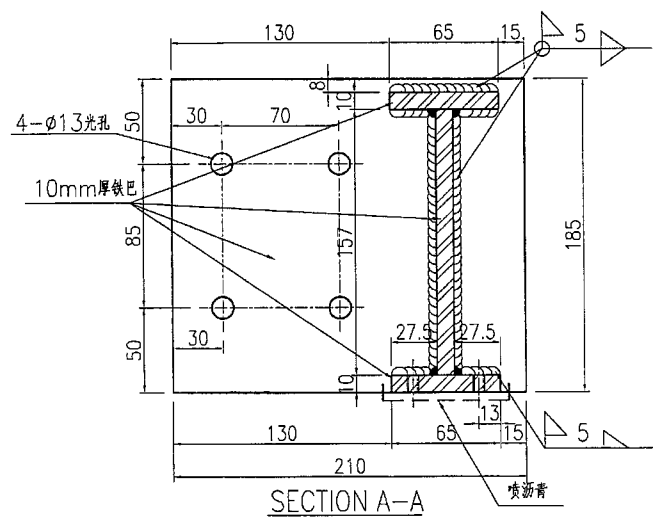
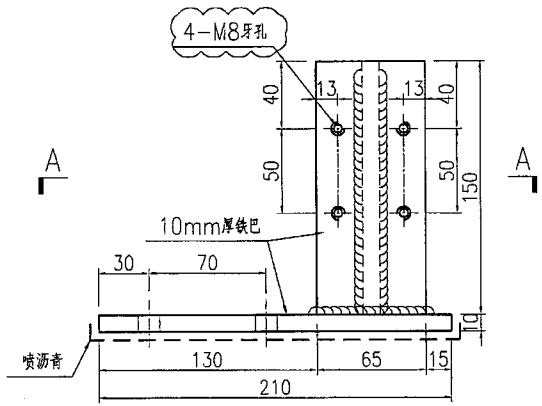
EG-DWG3


美特鋁質 有限公司
 MIDI Aluminium Fabricator Ltd.


| | | | |
|-----|------|----|----------|
| 工程號 | J835 | 地盤 | 將軍澳66D平台 |
|-----|------|----|----------|

| 产品编号 | L(MM) | 数量 | A | N | M | B | N1 | M1 | 备注 |
|------|-------|----|---|---|---|---|----|----|----|
| | | 10 | | | | | | | |

Handwritten notes and signatures.

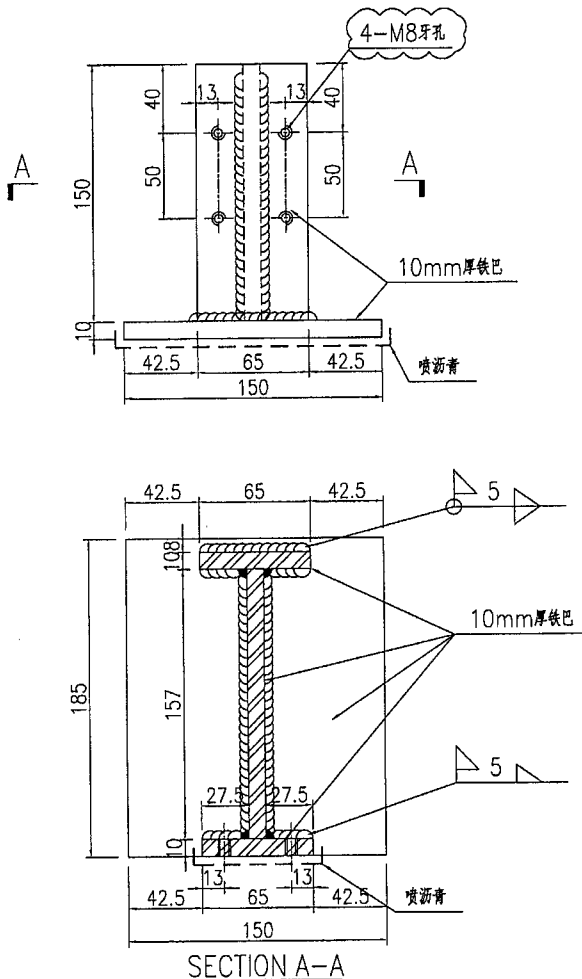


| | | | | | | | |
|----|-----------|----|-----|------------|----|------------|--|
| 名稱 | 鐵件加工圖 | 制圖 | 曾建平 | 2016-11-26 | 修改 | A | |
| 材料 | 詳見加工圖 | 復核 | | | 日期 | 2016-11-29 | |
| 顏色 | 熱浸鍍鋅+噴漆青油 | 批准 | | | 圖號 | J835-ST51b | |

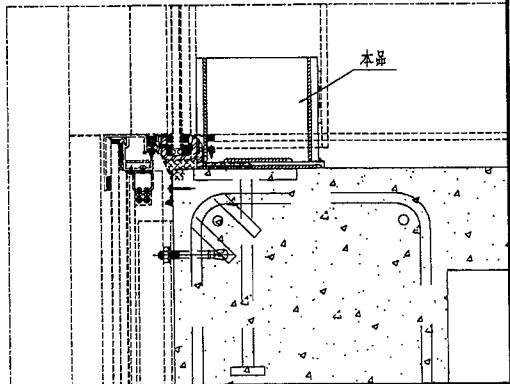
| | | | | | | | | | | |
|---|------|-------|-----|---|---|---|---|----|----|----|
|  美特鋁質 有限公司 MIDI Aluminium Fabricator Ltd. | 产品编号 | L(MM) | 数量 | A | N | M | B | N1 | M1 | 备注 |
| | | | 200 | | | | | | | |

| | | | |
|-----|------|----|----------|
| 工程號 | J835 | 地盤 | 將軍澳66D平台 |
|-----|------|----|----------|

點焊用 鐵釘及磁粉



SECTION A-A



| | | | | | | | | |
|----|-----------|----|-----|------------|----|------------|------------|--|
| 名稱 | 鐵件加工圖 | 制圖 | 曾建平 | 2016-11-26 | 修改 | A | B | |
| 材料 | 詳見加工圖 | 復核 | | | 日期 | 2016-11-28 | 2016-11-29 | |
| 顏色 | 熱浸鍍鋅+噴瀝青油 | 批准 | | | 圖號 | J835-ST49 | | |