



工程指示 / 要求簡箋(E.I.)

工程指示編號：EI / 0915-19

修改版次：A

工程編號：J835

工程名稱：TKO66D2 A&A Works

工程項目：地盤用鐵件(水浸事件)

收件人：Maggie

發件人：Timmy

日期：06/08/2019

要求提供 / 確認 事項：

- | | | |
|------------------------------------|-------------------------------------|-------------------------------|
| <input type="checkbox"/> 初步鋁料 B.M. | <input type="checkbox"/> 加工拆圖，然後生產 | <input type="checkbox"/> 尺寸表 |
| <input type="checkbox"/> 正式鋁料 B.M. | <input type="checkbox"/> 技術上資料 / 指示 | <input type="checkbox"/> 報價 |
| <input type="checkbox"/> 玻璃 B.M. | <input type="checkbox"/> 樣辦或貨品說明書 | <input type="checkbox"/> 分判合約 |
| <input type="checkbox"/> 其他：_____ | | |

內容：

煩請按附頁 BM 表及加工圖紙加工，須按期完成。
A 版-增加數量及新增一款新料

請在 16/08/2019 前完成上列要求。

附有關圖紙 / 文件：

1+68

以上項目為：

原合約工程包 原合約工程加 / 減賬 新工程報價

原因：-

分發東莞各部門：

- () 生產技術總監 連附件 () 技術部 連附件 () 生產部 連附件 () 機械設計部 連附件
 () 採購部 連附件 () 生產統籌部 連附件
 () 質檢部 連附件 () 會計部 連附件 () 報關組 連附件 () 其他 _____ 連附件

分發香港各部門：

- () 行政部 連附件 () 會計部 連附件 () 統籌部 連附件 (X) 工程部地盤科文 連附件 Joe
 (X) 採購部 連附件 () QS 部 連附件 () 維修部 連附件 () 其他 _____ 連附件

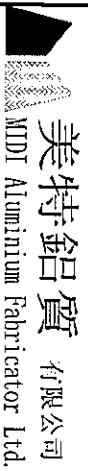
傳遞編號：HK - (FTP)

發件人簽署：

Timmy

項目經理簽署：P.P.

P.P.



美特鋁質有限公司
MIDI Aluminium Fabricator Ltd.

地盤用鐵件BM表

工程號: J-835
地盤名稱: 將軍澳60D平台
項目類別: GLASS WALL

計算: Timmy
核對:
批准:

日期: 2019.08.03
日期:
日期:

送呈: 施哥
副本:

BM編號:

修改版本: A

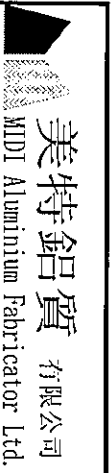
A/C Code:

鐵件總重量KG:

2817.975

此BM依據 資料計算

序號	修改內容	鐵件圖號	鐵件名稱	顏色	實用	後備	總數	單位	單件/件 (kg)	總重量 (kg)	備注
1		J835-ST40-01	鐵件加工圖	熱浸鋅	2		2	件	6.569	13.138	
2		J835-ST40-02	鐵件加工圖	熱浸鋅	2		2	件	3.252	6.504	
3		J835-ST40-03	鐵件加工圖	熱浸鋅	2		2	件	6.404	12.808	
4		J835-ST40-04	鐵件加工圖	熱浸鋅	2		2	件	3.189	6.378	
5		J835-ST40-05	鐵件加工圖	熱浸鋅	2		2	件	5.242	10.483	
6		J835-ST40-06	鐵件加工圖	熱浸鋅	1		1	件	5.307	5.307	
7		J835-ST40-07	鐵件加工圖	熱浸鋅	1		1	件	6.707	6.707	
8		J835-ST40-08	鐵件加工圖	熱浸鋅	1		1	件	6.644	6.644	
9		J835-ST40-09	鐵件加工圖	熱浸鋅	22		22	件	6.709	147.604	
10		J835-ST40-10	鐵件加工圖	熱浸鋅	1		1	件	6.707	6.707	
11		J835-ST40-11	鐵件加工圖	熱浸鋅	1		1	件	8.340	8.340	
12		J835-ST40-12	鐵件加工圖	熱浸鋅	1		1	件	6.639	6.639	
13		J835-ST40-13	鐵件加工圖	熱浸鋅	2		2	件	4.552	9.104	
14		J835-ST40-14	鐵件加工圖	熱浸鋅	1		1	件	7.098	7.098	
15		J835-ST40-15	鐵件加工圖	熱浸鋅	1		1	件	5.412	5.412	
16		J835-ST40-16	鐵件加工圖	熱浸鋅	13		13	件	6.406	83.283	
17		J835-ST40-17	鐵件加工圖	熱浸鋅	2		2	件	4.268	8.536	
18		J835-ST40-18	鐵件加工圖	熱浸鋅	1		1	件	6.413	6.413	
19		J835-ST40-19	鐵件加工圖	熱浸鋅	1		1	件	6.453	6.453	
20	A-加數量	J835-ST400	鐵件加工圖	熱浸鋅	10		10	件	4.221	42.212	



美特鋁質 有限公司
MIDI Aluminium Fabricator Ltd.

工程號: J-835	計算: Timmy	日期: 2019.08.03	送呈: 施哥
地盤名稱: 將軍澳66D平台	核對:	日期:	副本:
項目類別: GLASS WALL	批准:	日期:	

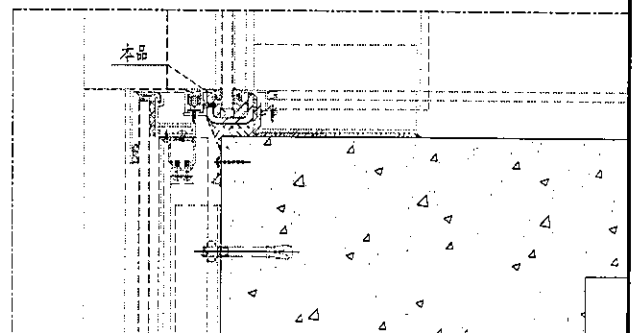
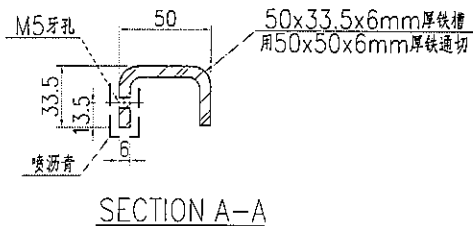
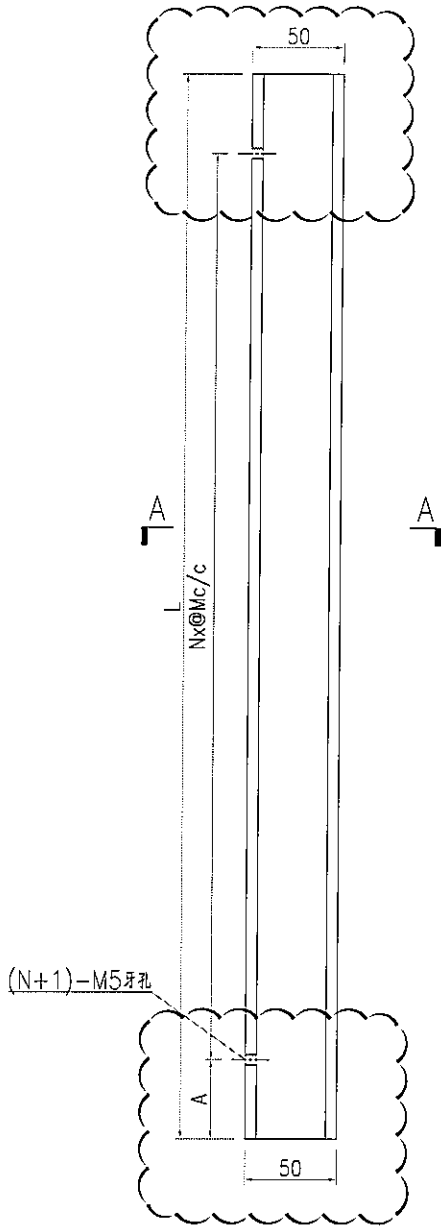
B/M編號: 修改內容: 鐵件圖號: 鐵件名稱: 顏色: 實用: 後備: 總數: 單位: 單件/件 (kg): 總重量 (kg): 備注

序號	修改內容	鐵件圖號	鐵件名稱	顏色	實用	後備	總數	單位	單件/件 (kg)	總重量 (kg)	備注
21	A-加數量	J835-ST41	鐵件加工圖	熱浸鋅	200		200	件	3.887	777.400	
22		J835-ST48	鐵件加工圖	熱浸鋅	40		40	件	1.763	70.520	
23	A-加數量	J835-ST51a-03	鐵件加工圖	熱浸鋅	400		400	件	0.098	39.200	
24	A-加數量	J835-ST92	鐵件加工圖	熱浸鋅	20		20	件	20.096	401.920	
25	A-加數量	J835-ST93	鐵件加工圖	熱浸鋅	20		20	件	20.096	401.920	
26	A-加數量	J835-ST102	鐵件加工圖	熱浸鋅	30		30	件	20.096	602.880	
27		J835-ST104	鐵件加工圖	熱浸鋅	4		4	件	15.147	60.588	
28		J835-ST138	鐵件加工圖	熱浸鋅	2		2	件	6.989	13.978	
29		J835-ST140	鐵件加工圖	熱浸鋅	3		3	件	6.989	20.967	
30		J835-ST142	鐵件加工圖	熱浸鋅	2		2	件	4.426	8.852	
31		J835-ST144	鐵件加工圖	熱浸鋅	1		1	件	6.989	6.989	
32		J835-ST146	鐵件加工圖	熱浸鋅	1		1	件	6.989	6.989	
33			40x40x3mm厚鐵角	熱浸鋅	2		2	件			3000mm長
34			20x20x3mm厚鐵角	熱浸鋅	2		2	件			1500mm長
35			25x4mm厚鐵巴	熱浸鋅	2		2	件			1000mm長
36			50x5mm厚鐵巴	熱浸鋅	2		2	件			1000mm長
37	A-新增		50x30x5mm厚鐵角	熱浸鋅	5		5	件			3000mm長
38											
39											
40											

 美特鋁質 有限公司
MIDI Aluminium Fabricator Ltd.

工程號 | J835 | 地盤 | 將軍澳66D平台

产品编号	L(MM)	数量	A	N	M	B	N1	M1	备注
J835-ST40-01	1410	2	105	4	300				
J835-ST40-02	698	2	49	3	200				
J835-ST40-03	1380	2	90	4	300				
J835-ST40-04	684.5	2	42	3	200				
J835-ST40-05	1125	2	112.5	3	300				
J835-ST40-06	1140	1	120	3	300				
J835-ST40-07	1440	1	120	4	300				
J835-ST40-08	1426	1	113	4	300				
J835-ST40-09	1440	22	120	4	300				
J835-ST40-10	1440	1	120	4	300				
J835-ST40-11	1790	1	145	5	300				
J835-ST40-12	1425	1	112.5	4	300				
J835-ST40-13	977	2	88.5	4	200				
J835-ST40-14	1525	1	162.5	4	300				
J835-ST40-15	1162	1	130	3	300				
J835-ST40-16	1375	13	87.5	4	300				
J835-ST40-17	920	2	85	3	250				
J835-ST40-18	1380	1	90	4	300				
J835-ST40-19	1385	1	92.5	4	300				
J835-ST400	2000	10	100	6	300				



名稱	鐵件加工圖	制圖	曾建平	2016-11-26	修改	A		
材料	詳見加工圖	復核			日期	05/08/19		
顏色	熱浸鍍鋅+噴瀝青油	批准			圖號	J835-ST40		

EG-DWG3

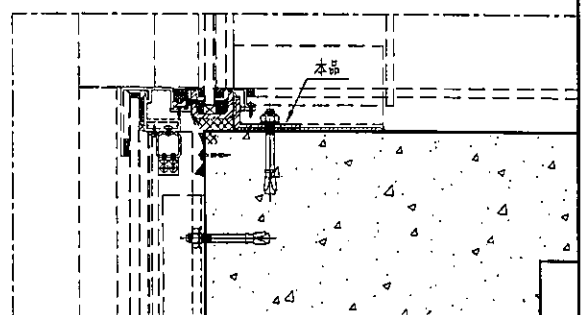
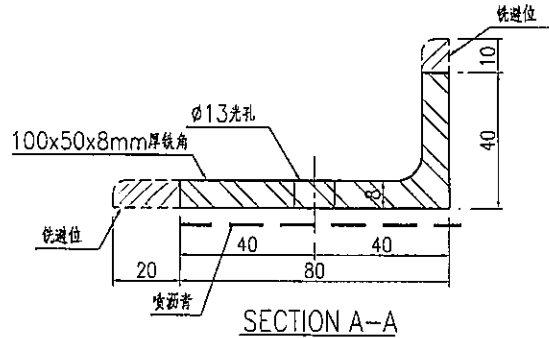
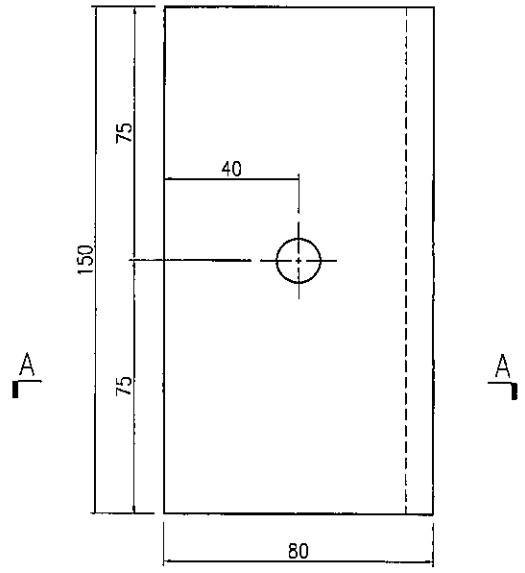
200个

ls

美特铝质 有限公司
MIDI Aluminium Fabricator Ltd.

产品编号	L(MM)	数量	A	N	M	B	N1	M1	备注

工程號	J835	地盤	將軍澳66D平台
-----	------	----	----------



名稱	鐵件加工圖	制圖	曾建平	2016-11-26	修改		
材料	詳見加工圖	復核			日期		
顏色	熱浸鍍鋅+噴瀝青油	批准			圖號	J835-ST41	

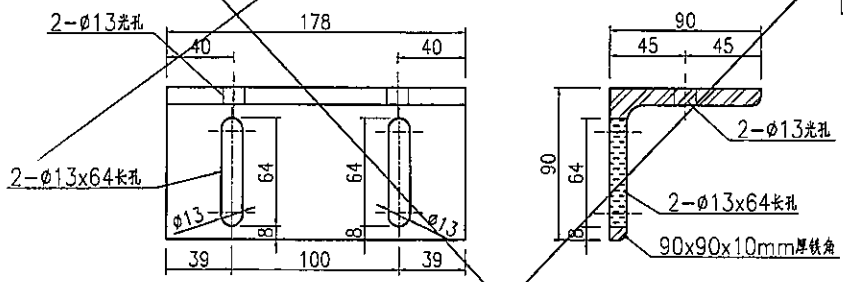
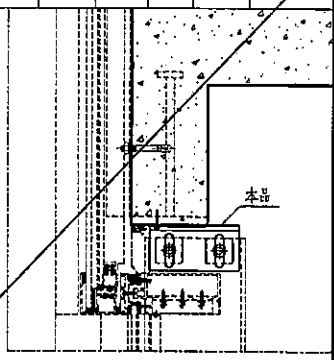
EG-DWG3



美特鋁質 有限公司
MIDI Aluminium Fabricator Ltd.

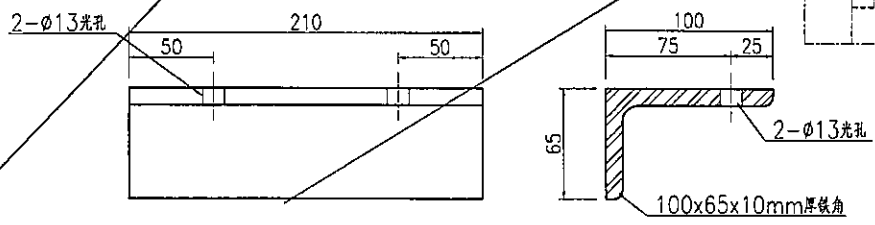
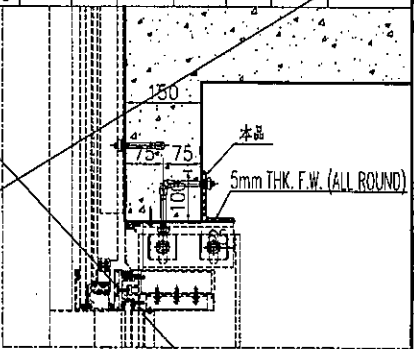
工程號	J835	地盤	將軍澳66D平台
-----	------	----	----------

产品编号	L(MM)	数量	A	N	M	B	N1	M1	备注
J835-ST51a-01		600							



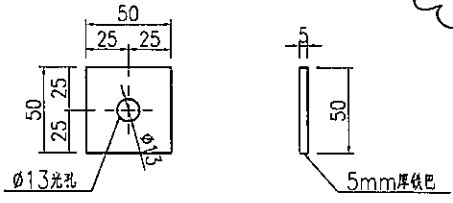
产品编号	L(MM)	数量	A	N	M	B	N1	M1	备注
J835-ST51a-02		140							

备注：此零件位于无预埋码后补方案。
注：安装位置与J835-ST50 & J835-ST51配对。



产品编号	L(MM)	数量	A	N	M	B	N1	M1	备注
J835-ST51a-03		200							

400

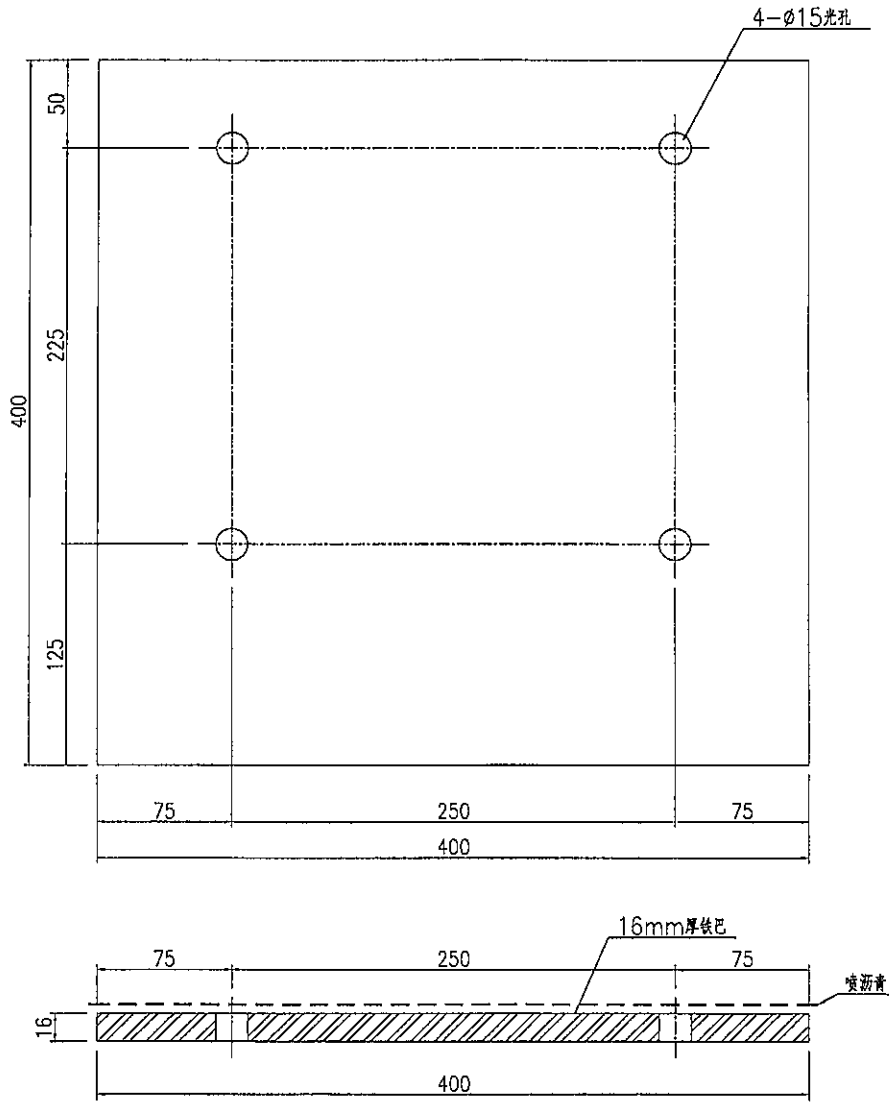


名稱	鐵件加工圖	制圖	曾建平	2016-11-26	修改				
材料	詳見加工圖	復核			日期				
顏色	熱浸鍍鋅+噴瀝青油	批准			圖號	J835-ST51a			

 美特鋁質 有限公司 MIDI Aluminium Fabricator Ltd.			
工程號	J835	地盤	將軍澳66D平台

产品编号	L(MM)	数量	A	N	M	B	N1	M1	备注
------	-------	----	---	---	---	---	----	----	----

4
20



*用於Glass Wall & Curtain Wall 頂部及底部
預留碼件偏離大於200mm或沒有頂留碼的狀況

名稱	鐵件加工圖	制圖	曾建平	2016-12-12	修改			
材料	詳見加工圖	復核			日期			
顏色	熱浸鍍鋅+噴漆	批准			圖號	J835-ST92		

76

EG-DWG3

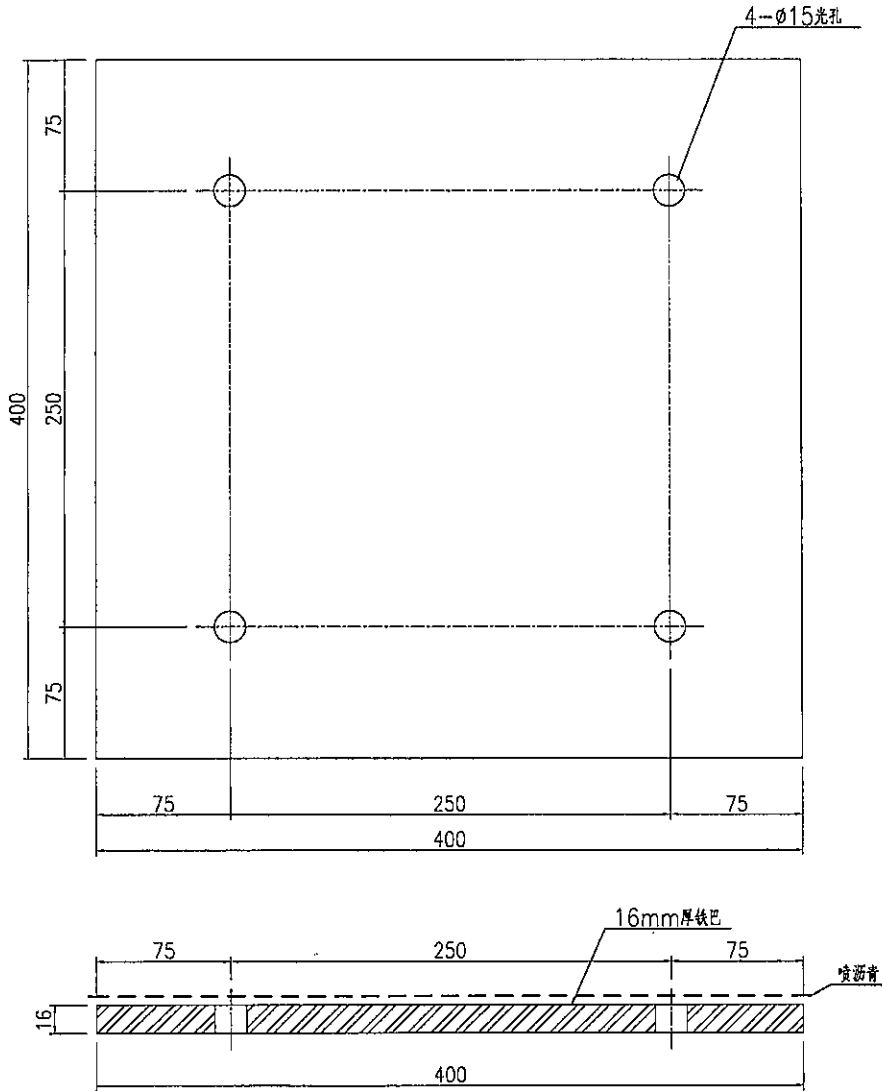


美特鋁質 有限公司
MIDI Aluminium Fabricator Ltd.

产品编号	L(MM)	数量	A	N	M	B	N1	M1	备注
		30							

工程號	J835	地盤	將軍澳66D平台
-----	------	----	----------

Handwritten notes: 15, 20



*用於 Curtain Wall 底部


名稱	鐵件加工圖	制圖	曾建平	2016-12-12	修改		
材料	詳見加工圖	復核			日期		
顏色	熱浸鍍鋅+噴瀝青油	批准			圖號	J835-ST93	

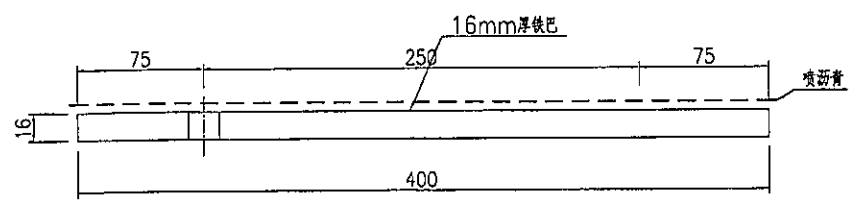
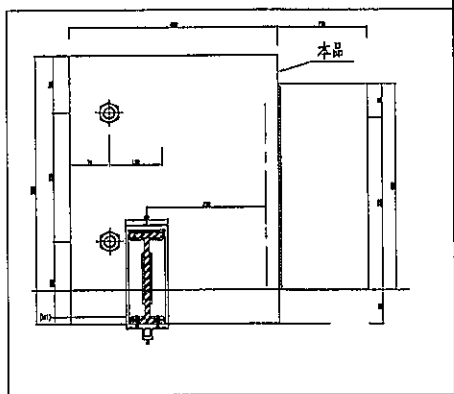
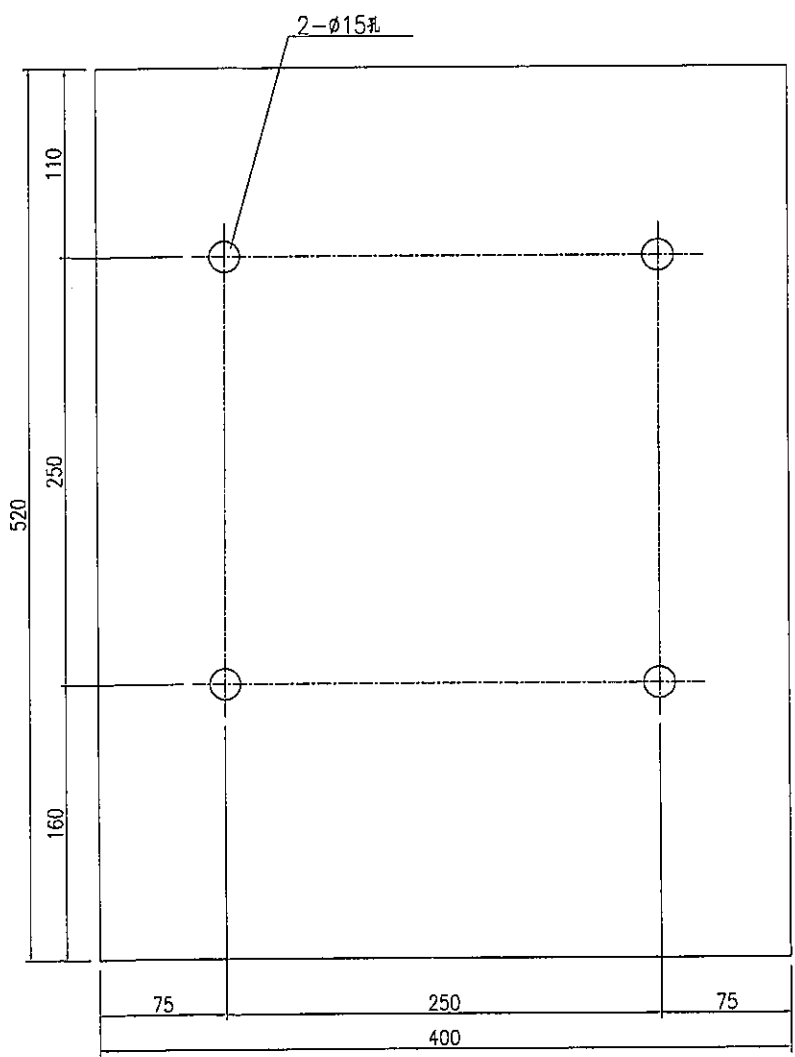
EG-DWG3


美特鋁質 有限公司
 MIDI Aluminium Fabricator Ltd.

工程號 J835 地盤 將軍澳66D平台

产品编号	L(MM)	数量	A	N	M	B	N1	M1	备注
		100							


 70
 改動 30件



*用於Glass Wall 底部
 預留碼件左右偏離大於200mm和前後偏離50mm

名稱	鐵件加工圖	制圖	曾建平	2016-12-12	修改		
材料	詳見加工圖	復核			日期		
顏色	熱浸鍍鋅+噴灑青油	批准			圖號	J835-ST102	