



工程指示編號：EI / 0812 / IP 修改版次：

工程編號：J835

工程名稱：TKO66D2 A&A Works

工程項目：地盤用鐵件

收件人：Maggie

發件人：Timmy

日期：02/08/2019

□要求提供 / ■確認 事項：

- | | | |
|---------------|----------------|----------|
| () 初步鋁料 B.M. | () 加工拆圖，然後生產 | () 尺寸表 |
| () 正式鋁料 B.M. | () 技術上資料 / 指示 | () 報價 |
| () 玻璃 B.M. | () 樣辦或貨品說明書 | () 分判合約 |
| () 其他：_____ | | |

內容：

煩請按附頁加工圖紙加工，須按期完成。

請在 09/08/2019 前完成上列要求。

附有關圖紙 / 文件：

1+4

以上項目為：

□ 原合約工程包 ■ 原合約工程加 / 減賬 □ 新工程報價

原因：-_____

分發東莞各部門：

- | | | | |
|------------------|-----------------|---------------|--------------------|
| () 生產技術總監 □ 連附件 | () 技術部 □ 連附件 | () 生產部 □ 連附件 | () 機械設計部 □ 連附件 |
| () 採購部 □ 連附件 | () 生產統籌部 □ 連附件 | | |
| () 質檢部 □ 連附件 | () 會計部 □ 連附件 | () 報關組 □ 連附件 | () 其他 _____ □ 連附件 |

分發香港各部門：

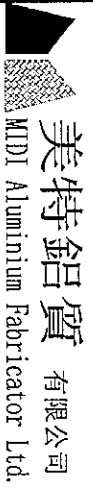
- | | | | |
|---------------|----------------|---------------|--------------------|
| () 行政部 □ 連附件 | () 會計部 □ 連附件 | () 統籌部 □ 連附件 | () 工程部地盤科文 □ 連附件 |
| (X) 採購部 ■ 連附件 | () QS 部 □ 連附件 | () 維修部 □ 連附件 | () 其他 _____ □ 連附件 |

傳遞編號：HK -

(FTP)

發件人簽署：

項目經理簽署：P.P.



美特鋁質 有限公司
MIDI Aluminium Fabricator Ltd.

工程號: J-835

計算: 曾建平

日期: 2019.07.30

送呈: 施哥

地盤名稱: 將軍澳66D平台

核對:

日期:

副本:

地盤用鐵件BM表

項目類別: A & A WORKS

批准:

日期:

BM編號:

修改版次:

A/C Code:

鐵件總重量KG:

34.572

此BM依據 資料計算

序號	修改內容	鐵件圖號	鐵件名稱	顏色	實用	後備	總數	單位	單件/件 (kg)	總重量 (kg)	備注
1		J835-SA50	鐵件加工圖	熱浸鋅	40		40	件	0.098	3.925	
2		J835-ST216	鐵件加工圖	熱浸鋅	1		1	件	30.647	30.647	
3											
4											
5											
6											
7											
8											
9											
10											
11											
12											
13											
14											
15											

圖則登記表
DRAWING REGISTER

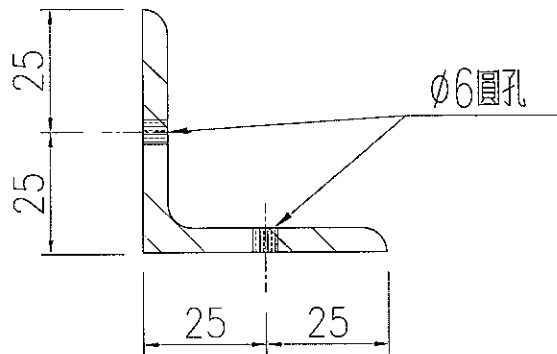
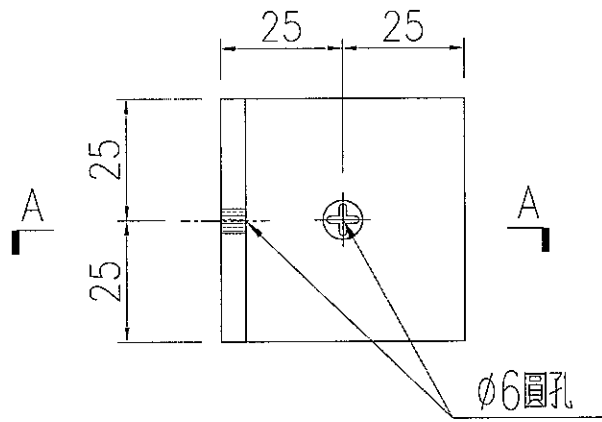
圖則登記表		DRAWING REGISTER									
工程名稱 Project Title: 將軍澳66D平台		接收日期 Receiving Date (適用於客戶圖則)									
A & A WORKS 地盤用鐵件加工圖		年									
工程編號 Project No: 835		月									
分發予 Distributed To		日									
分發予 Distributed To		發出日期 Issued Date									
分發予 Distributed To		年	19								
分發予 Distributed To		月	7								
分發予 Distributed To		日	30								
圖則編號 Drg. No.	圖則名稱 Drawing Title	修訂編號 Revision No.									
J835-SA50	鐵件加工圖	-									
J835-ST216	鐵件加工圖	-									
J835-LK310	位置圖	-									



美特鋁質 有限公司
MIDI Aluminium Fabricator Ltd.

产品编号	L(MM)	数量	A	N	M	B	N1	M1	备注
		40							

工程號	J835	地盤	將軍澳66D平台
-----	------	----	----------



SECTION A-A

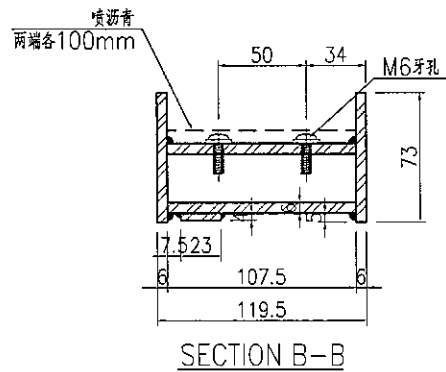
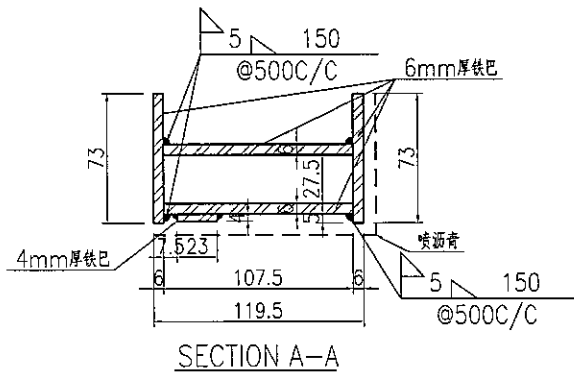
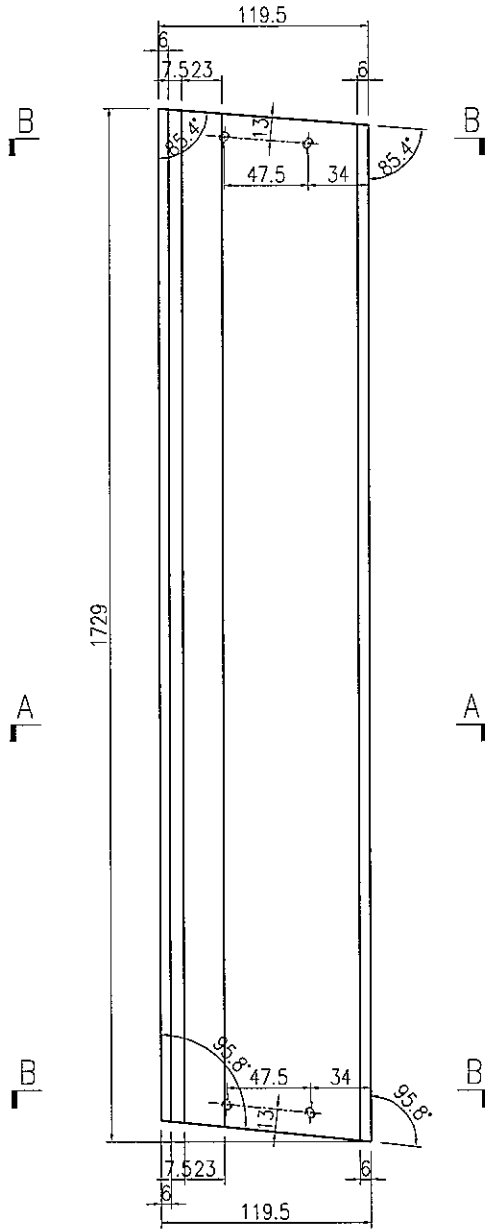
名稱	鐵件加工圖	制圖	曾建平	2019-07-30	修改			
材料	詳見加工圖	復核			日期			
顏色	熱浸鍍鋅	批准			圖號	J835-SA50		



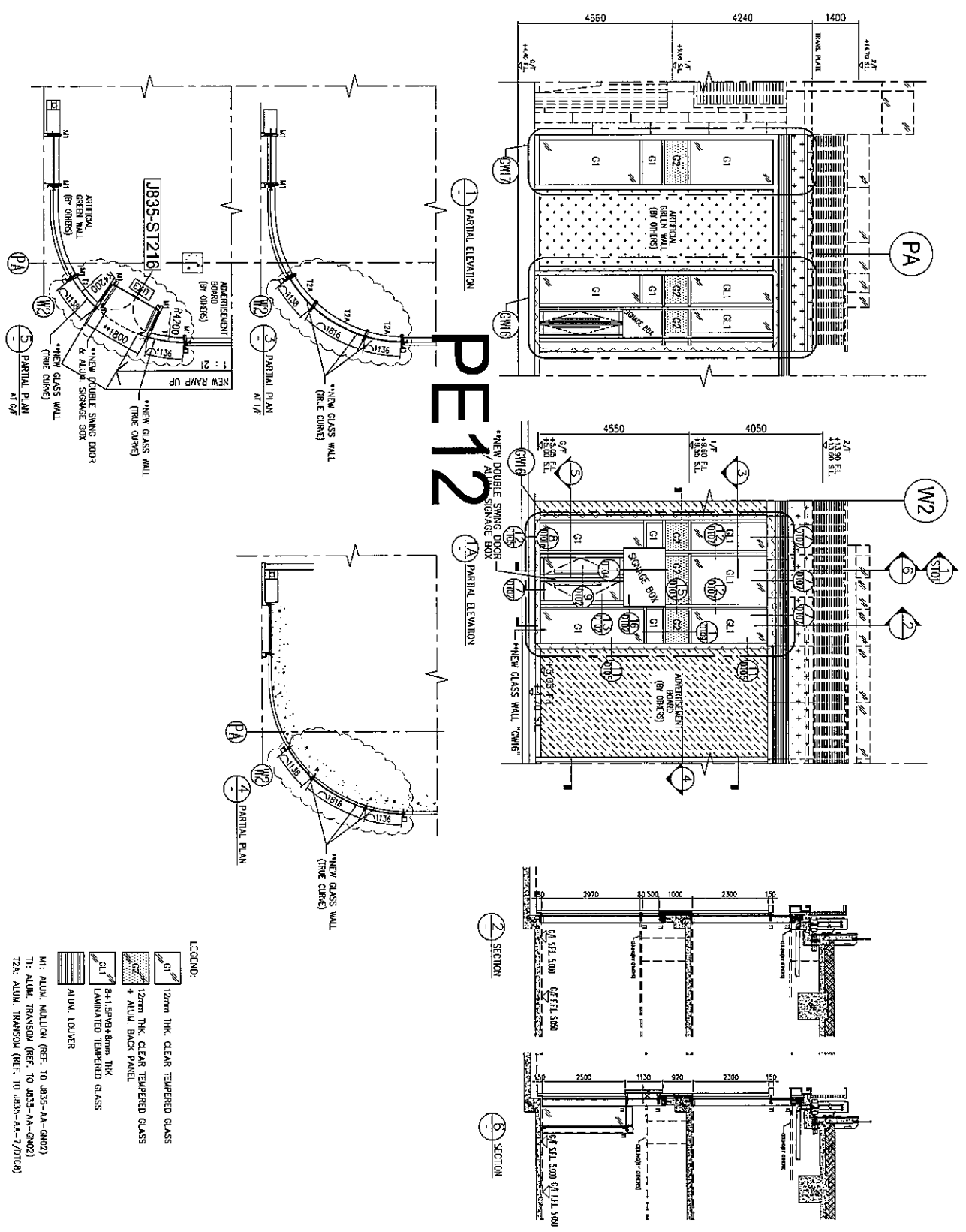
美特鋁質 有限公司
MIDI Aluminium Fabricator Ltd.

产品编号	L(MM)	数量	A	N	M	B	N1	M1	备注
		1							

工程號 J835 地盤 將軍澳66D平台



名稱	鐵件加工圖	制圖	曾建平	2019-07-30	修改			
材料	詳見加工圖	復核			日期			
顏色	熱浸鍍鋅+噴瀝青油	批准			圖號	J835-ST216		



W2: ALUM. MULLION (REF. TO J835-AA-GN02)
T1: ALUM. TRANSOM (REF. TO J835-AA-GN02)
T2A: ALUM. TRANSOM (REF. TO J835-AA-7/D100)