



工程指示 / 要求簡箋(E.I.)

工程指示編號：EI/0889/19 修改版次：-
 工程編號：J835 工程名稱：TKO66D2 A&A Works
 工程項目：鋁料加工圖 (地臺門和電動門)
 收件人：生統 發件人：KIN 日期：29 - 7 - 2019

要求提供 / 確認 事項：

- | | | |
|------------------------------------|-------------------------------------|-------------------------------|
| <input type="checkbox"/> 初步鋁料 B.M. | <input type="checkbox"/> 加工拆圖，然後生產 | <input type="checkbox"/> 尺寸表 |
| <input type="checkbox"/> 正式鋁料 B.M. | <input type="checkbox"/> 技術上資料 / 指示 | <input type="checkbox"/> 報價 |
| <input type="checkbox"/> 配件 B.M. | <input type="checkbox"/> 樣辦或貨品說明書 | <input type="checkbox"/> 分判合約 |
| <input type="checkbox"/> 其他：_____ | | |

內容：

煩請按附頁加工圖紙加工，須按期完成

請在 12 - 8 - 2019 前完成上列要求。

附有關圖紙 / 文件：

1+46頁

以上項目為：

- 原合約工程包 原合約工程加 / 減賬 新工程報價

原因：-

分發東莞各部門：

- ()生產技術總監 連附件 ()技術部 連附件 ()生產部 連附件 ()機械設計部 連附件
 ()採購部 連附件 (✓)生產統籌部 連附件
 ()質檢部 連附件 ()會計部 連附件 ()報關組 連附件 ()其他 _____ 連附件

分發香港各部門：

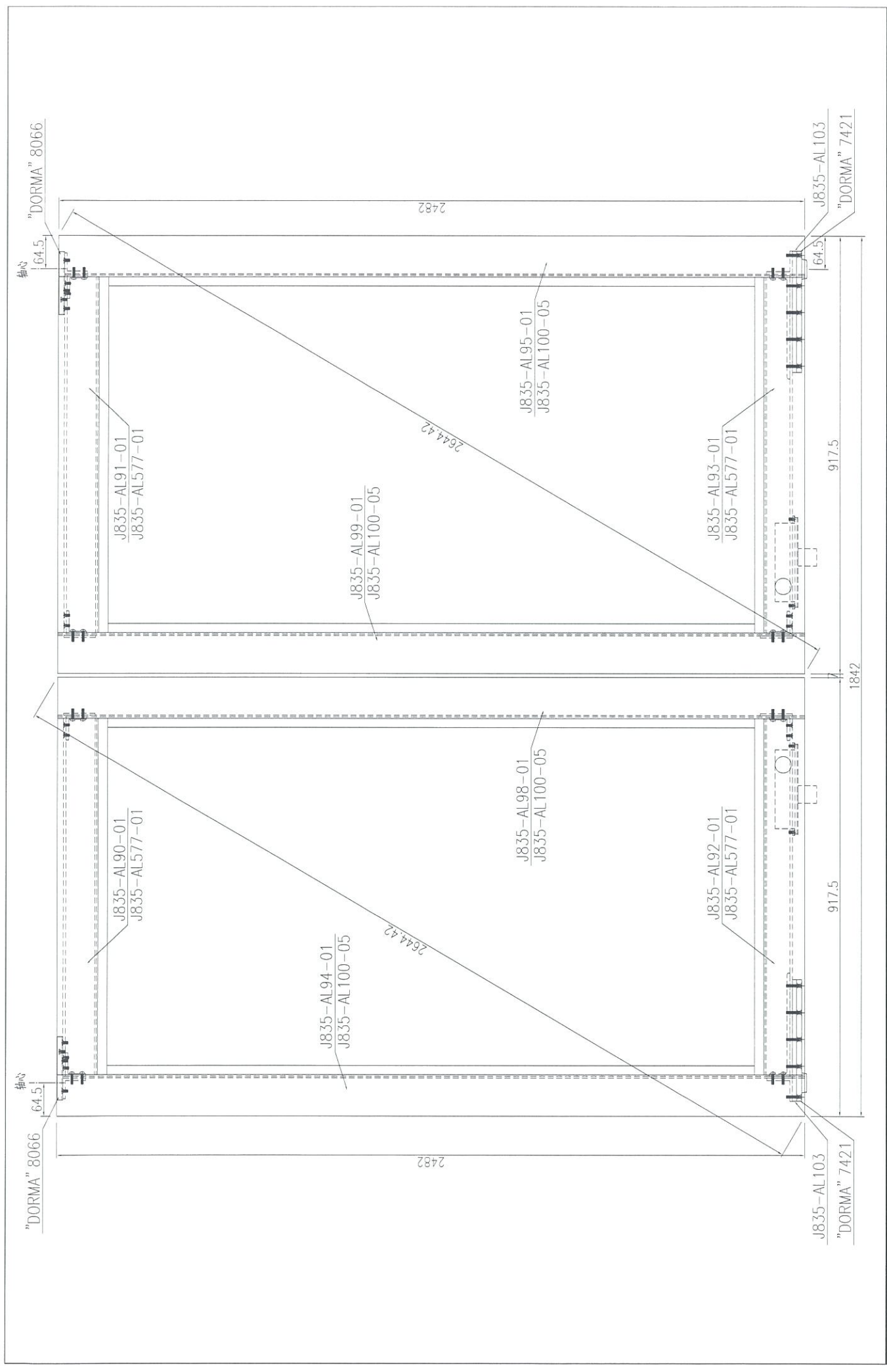
- ()行政部 連附件 ()會計部 連附件 ()統籌部 連附件 ()工程部地盤科文 連附件
 ()採購部 連附件 ()QS 部 連附件 ()維修部 連附件 ()其他 _____ 連附件

傳遞編號：HK 1720/19

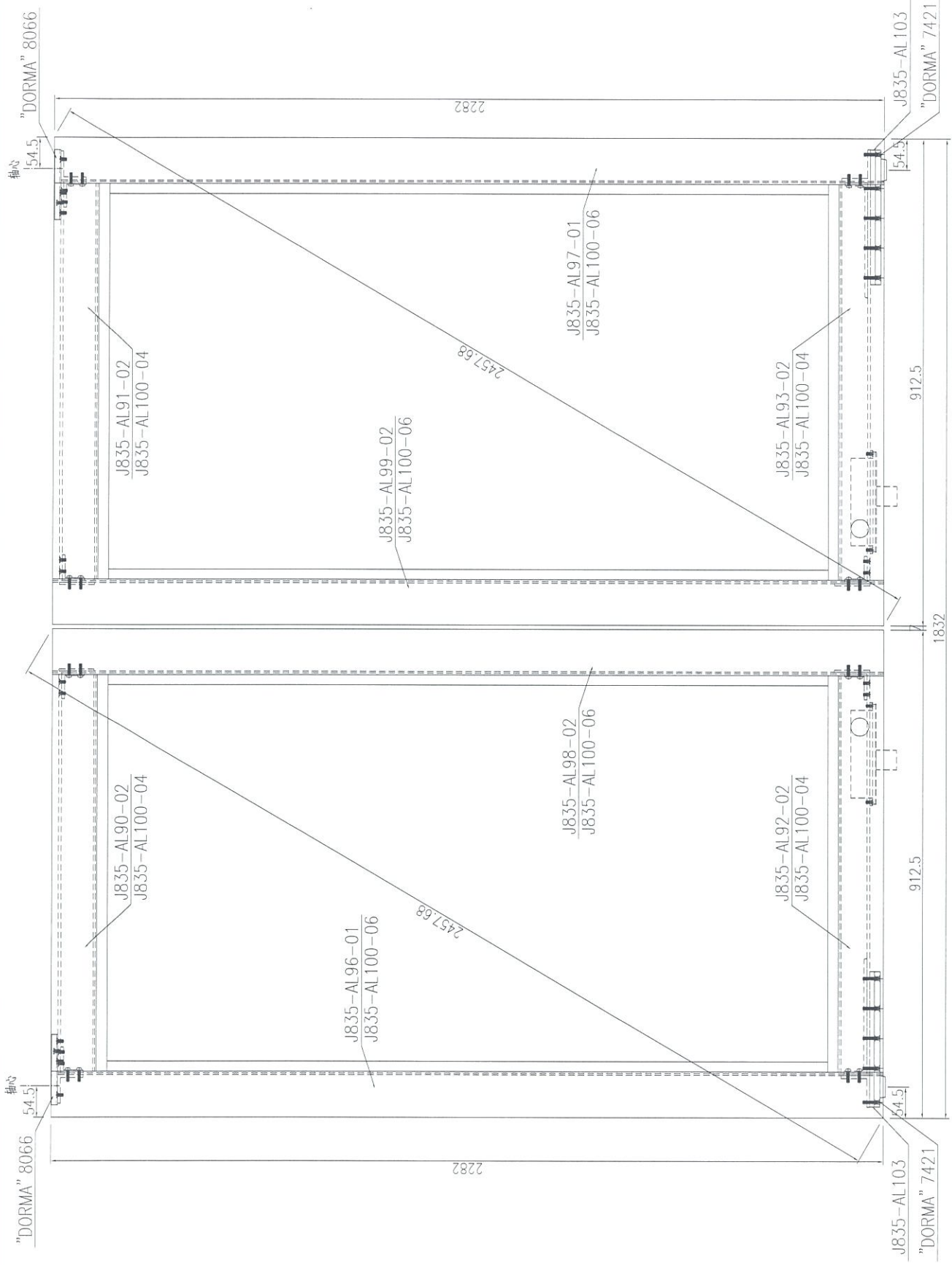
發件人簽署：Kim
 項目經理簽署：Kim P.P.

圖則登記表
DRAWING REGISTER

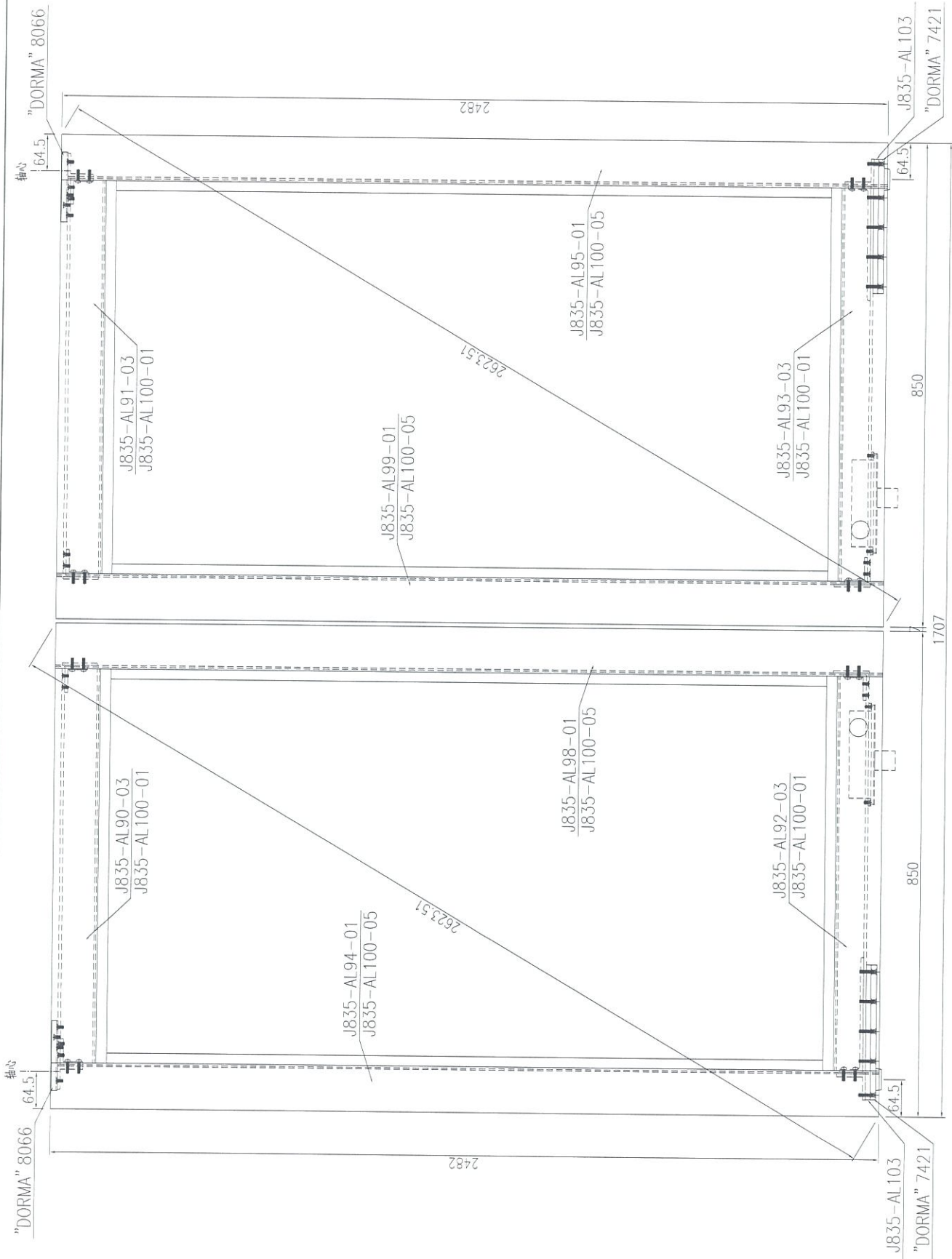
工程名稱 Project Title: 將軍澳66D平台		接收日期 Receiving Date (適用於客戶圖則)	
A & A 地臺門和電動門型材加工圖及組框圖		年	
工程編號 Project No: J-835		月	
分發予 Distributed To		日	
		發出日期 Issued Date	
		年	19
		月	7
		日	25
圖則編號 Drg. No.	圖則名稱 Drawing Title	修訂編號 Revision No.	
J835-ZK100	地臺門組框圖	-	
J835-ZK101	地臺門組框圖	-	
J835-ZK102	地臺門組框圖	-	
J835-ZK103	地臺門組框圖	-	
J835-ZK104	電動門組框圖	-	
J835-AL90	地臺門玉頂加工圖	-	
J835-AL91	地臺門玉頂加工圖	-	
J835-AL92	地臺門玉底加工圖	-	
J835-AL93	地臺門玉底加工圖	-	
J835-AL94	地臺門玉企加工圖	-	
J835-AL95	地臺門玉企加工圖	-	
J835-AL96	地臺門玉企加工圖	-	
J835-AL97	地臺門玉企加工圖	-	
J835-AL98	地臺門玉企加工圖	-	
J835-AL99	地臺門玉企加工圖	-	
J835-AL100	地臺門玉玻線加工圖	-	
J835-AL101	附件加工圖	-	
J835-AL102	附件加工圖	-	
J835-AL103	附件加工圖	-	
J835-AL105	玉光企加工圖	-	
J835-AL106	玉光企加工圖	-	
J835-AL107	玉光企加工圖	-	
J835-AL108	玻璃線加工圖	-	
J835-AL109	附件加工圖	-	
J835-AL110	附件加工圖	-	
J835-AL111	玉光企加工圖	-	
J835-LK314	位置圖	-	
J835-LK315	位置圖	-	
J835-LK316	位置圖	-	
J835-LK317	位置圖	-	




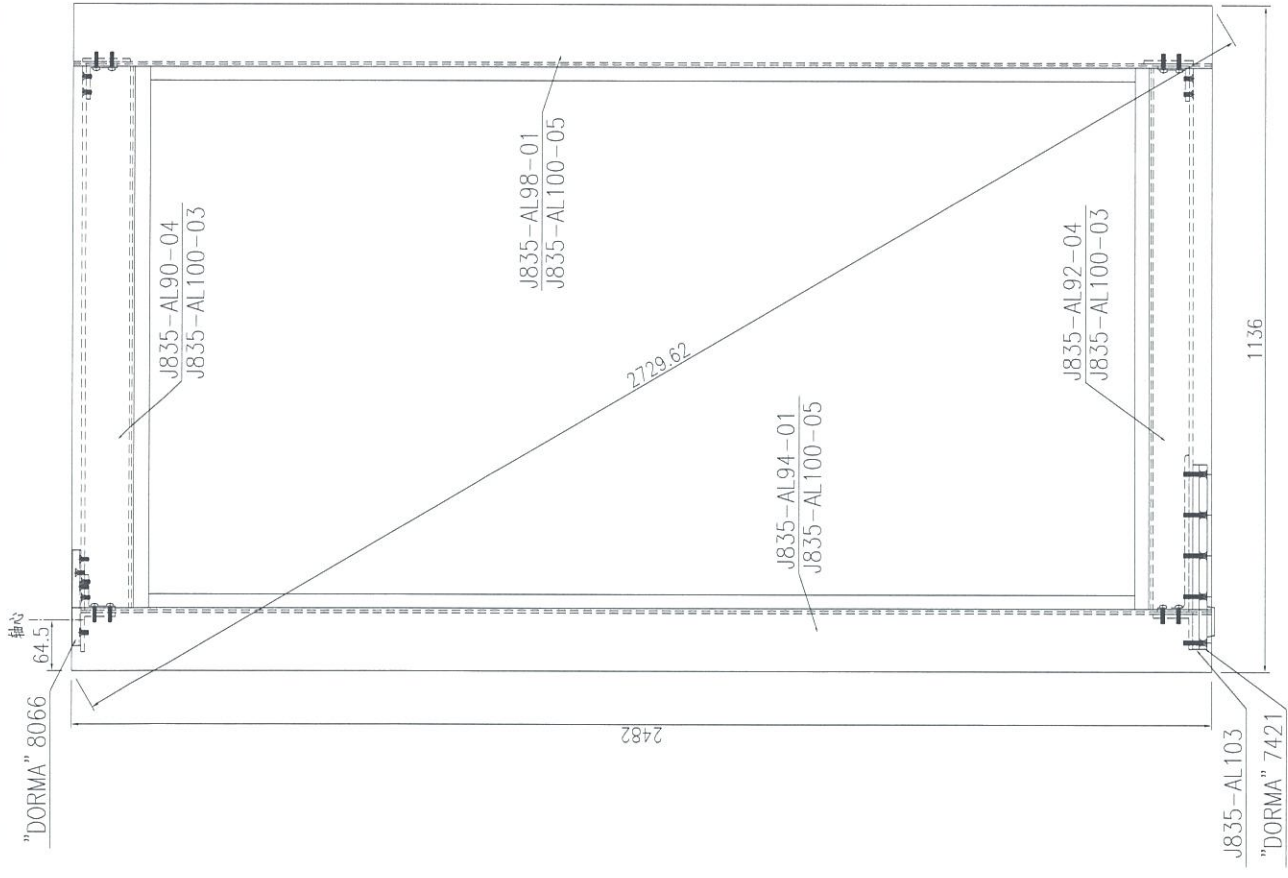
美特鋁質 有限公司 MIDI Aluminium Fabricator Ltd.	工程號: J-835	窗號:	數量: 1	繪圖: 曾建平	日期: 2019.07.25	批准:	日期:	名稱: 地臺門組框圖	圖號: J835-ZK100
	地盤: 將軍澳60D平台	顏色: 深灰色	位置: .	校核:	日期:	採用: 地盤 □ 工廠 □	版次:	版次:	版次:



 美特鋁質 有限公司 MITI Aluminium Fabricator Ltd.	工程號: J-835 地盤: 將軍澳66D平台	窗號: 顏色: 深灰色	數量: 1 位置: .	繪圖: 曾建平 校核:	日期: 2019.07.25	批准: 採用: 地盤 <input type="checkbox"/> 工廠 <input type="checkbox"/>	日期: 版次:	名稱: 地臺門框圖 版次:	圖號: J835-ZK101 版次:



 美特鋁質 MIDI Aluminium Fabricator Ltd.	工程號: J-835	窗號:	數量: 2	繪圖: 曾建平	日期: 2019.07.25	批准:	日期:	名稱: 地臺門框圖	圖號: J835-ZK102
	地盤: 將軍澳66D平台	顏色: 深灰色	位置: -	校核:	日期:	採用: 地盤 工廠口	版次:	版次:	版次:



工程號: J-835	窗號:	數量: 1	繪圖/曾建平	日期: 2019.07.25	批准:	日期:	名稱: 地臺門組框圖	圖號: J835-ZK103
地盤: 將軍澳66D平台	顏色: 深灰色	位置: .	校核:	日期:	採用: 地盤 □ 工廠 □	版次:	版次:	版次:

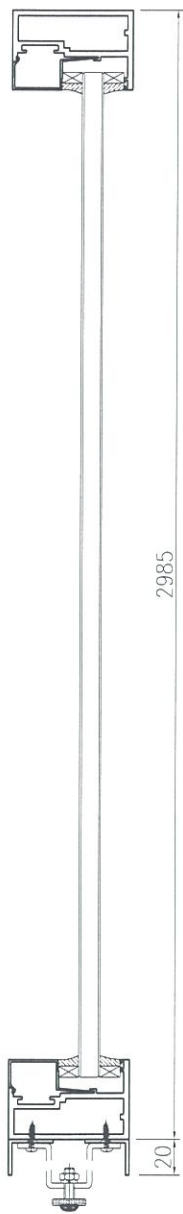
EG-DWG3

 美特鋁質 有限公司 MIDI Aluminium Fabricator Ltd.	产品编号	L(mm)	数量	A	B	N	M	N1	M1	备注
			2							
工程號	J835	地盤	將軍澳66D平台							

頂

┌B

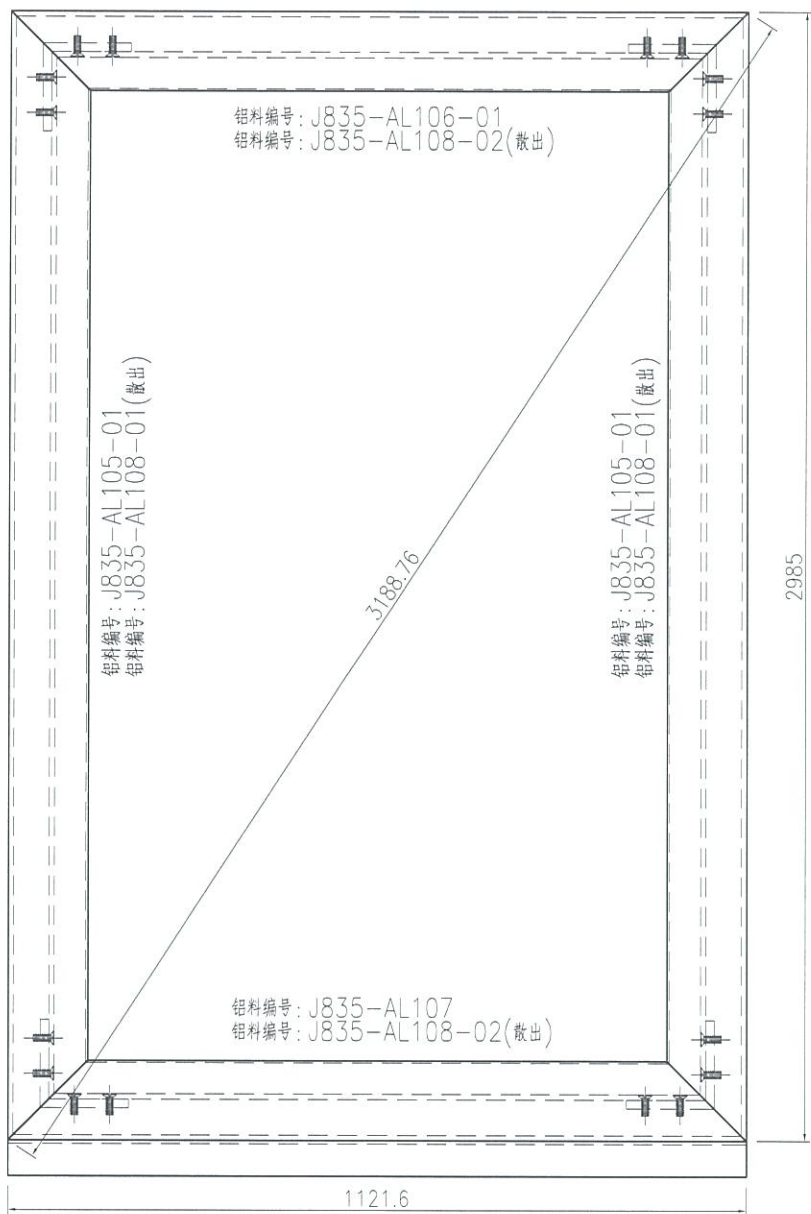
室外



底

2985

20



2985

1121.6

35.2 10

10 35.2

室外

1121.6

SECTION A-A

名稱	電動門組框圖	制圖	曾建平	2019.07.25	修改		
材料		復核			日期		
顏色	PPG UCT515482XLR)-3 Coats Dark Grey	批准			圖號	J835-ZK104	

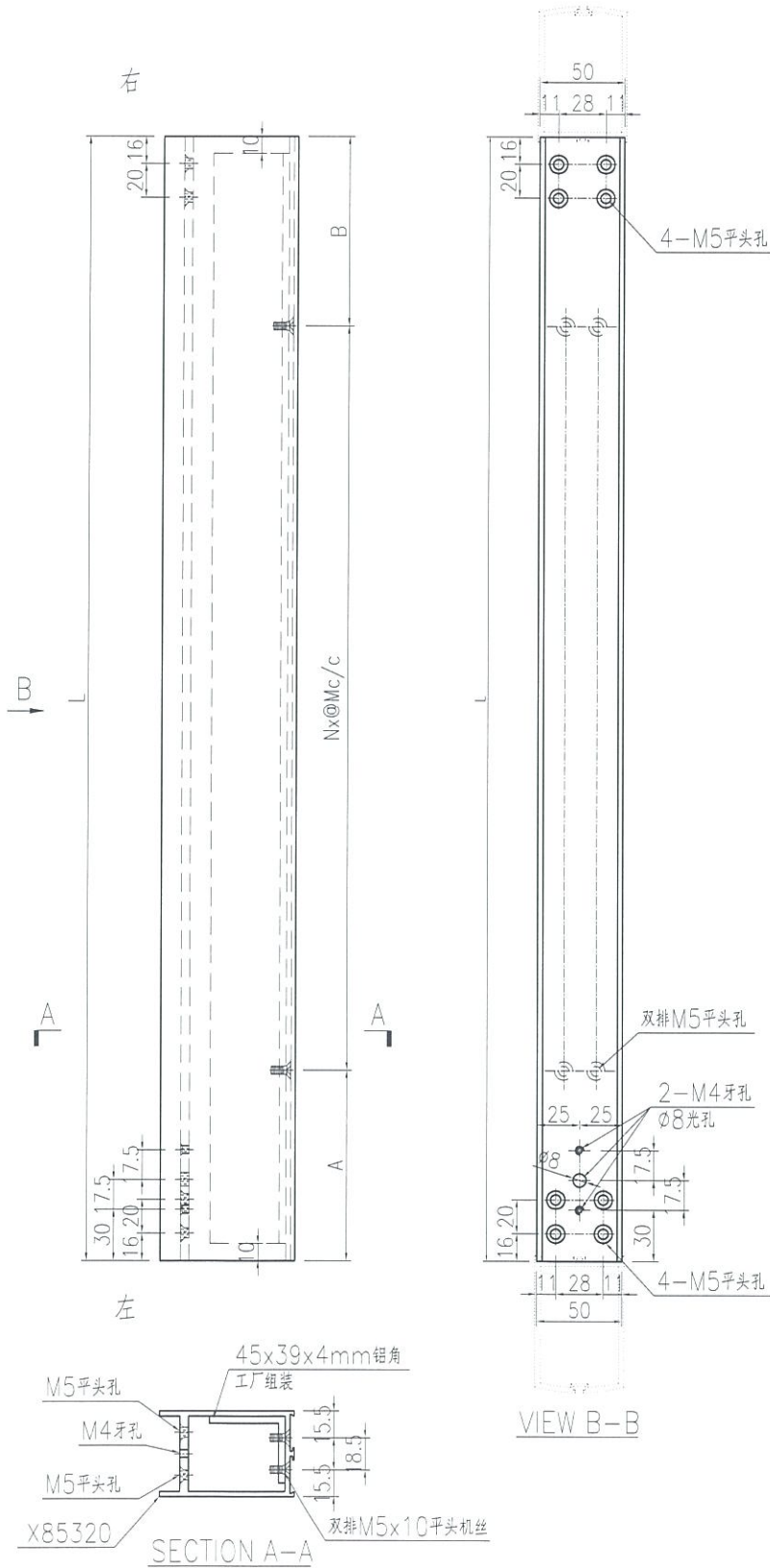
EG-DWG3



美特鋁質有限公司
MIDI Aluminium Fabricator Ltd.

产品编号	L(mm)	数量	A	B	N	M	N1	M1	备注
J835-AL90-01	763.5	1	82.5	81	2	300			
J835-AL90-02	758.5	1	79.5	79	2	300			
J835-AL90-03	696	2	48	48	2	300			
J835-AL90-04	982	1	191	191	2	300			

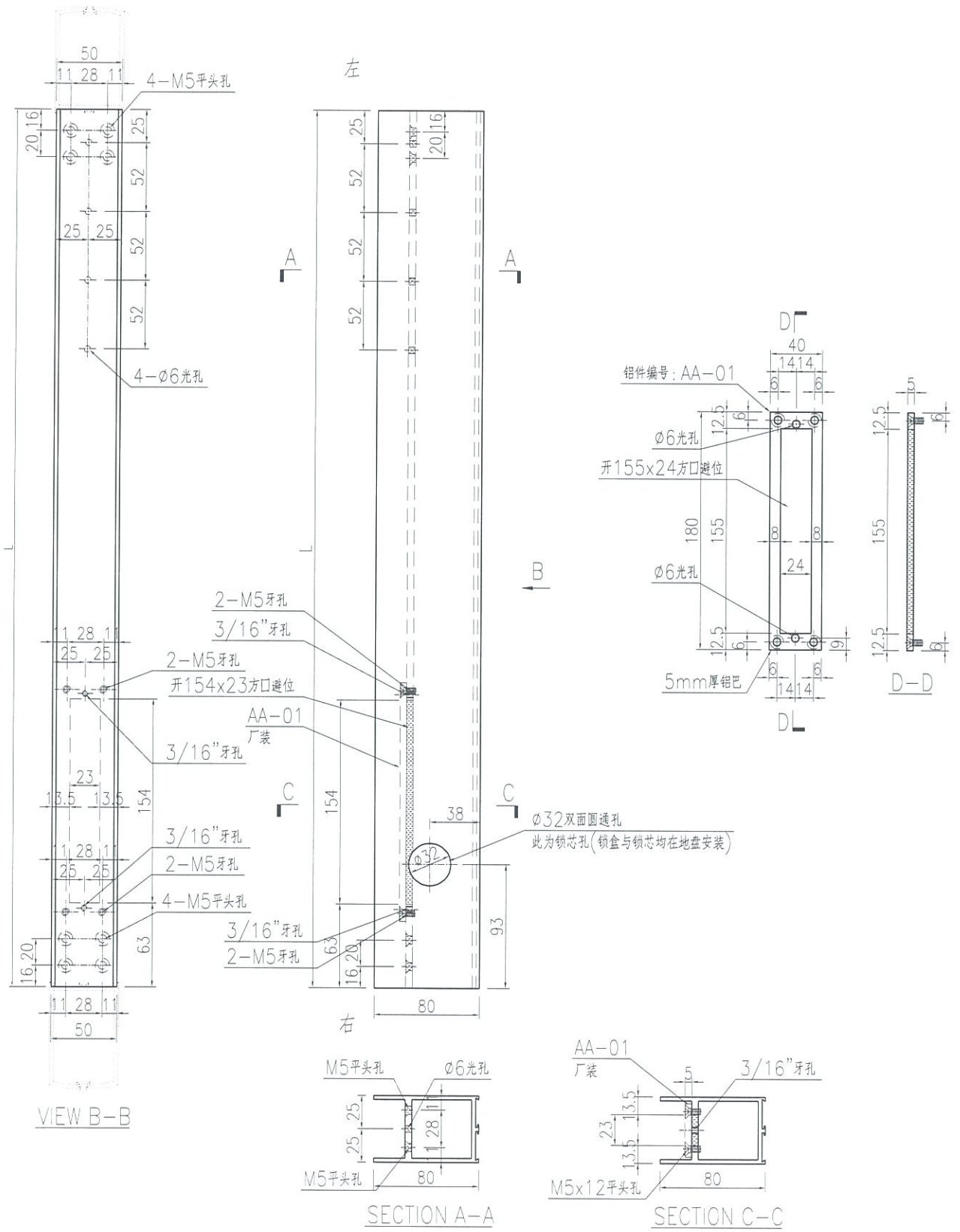
工程號 J835 地盤 將軍澳66D平台



名稱	地臺門玉頂加工圖	制圖	曾建平	2019.07.25	修改		
材料	X85320+45x39x4mm 铝角	復核			日期		
顏色	PPG UC7515482(L(RY))-3 3 Coats Dark Grey	批准			圖號	J835-AL90	

产品编号	L(mm)	数量	A	B	N	M	N1	M1	备注
J835-AL92-01	763.5	1							
J835-AL92-02	758.5	1							
J835-AL92-03	696	2							
J835-AL92-04	982	1							

工程號	J835	地盤	將軍澳66D平台
-----	------	----	----------



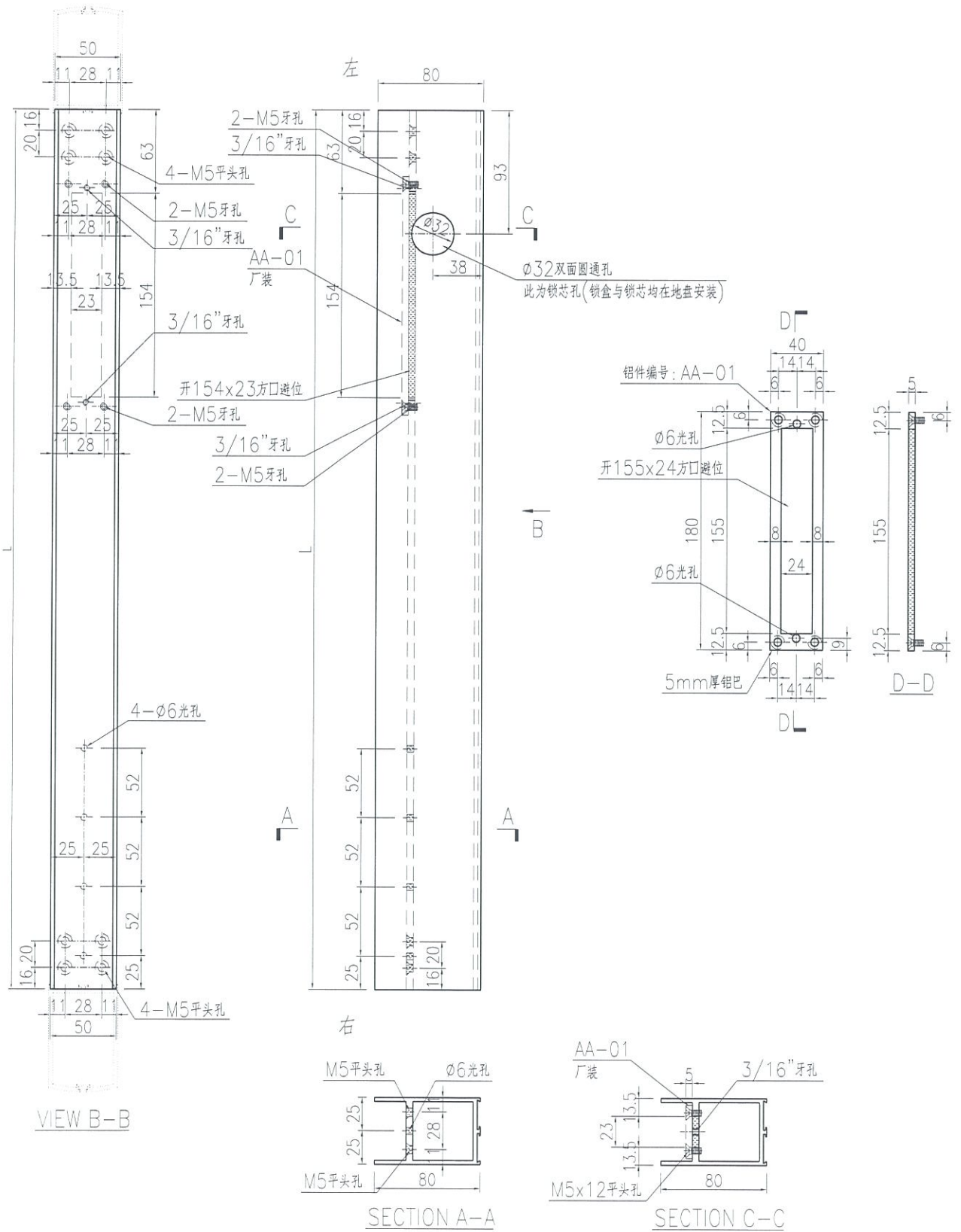
名稱	地臺門玉底加工圖	制圖	曾建平	2019.07.25	修改		
材料	X85319	復核			日期		
顏色	PPG UCT515482XL(PX)-3 Coats Dark Grey	批准			圖號	J835-AL92	



美特鋁質有限公司
MIDI Aluminium Fabricator Ltd.

产品编号	L(mm)	数量	A	B	N	M	N1	M1	备注
J835-AL93-01	763.5	1							
J835-AL93-02	758.5	1							
J835-AL93-03	696	2							

工程號 J835 地盤 將軍澳66D平台



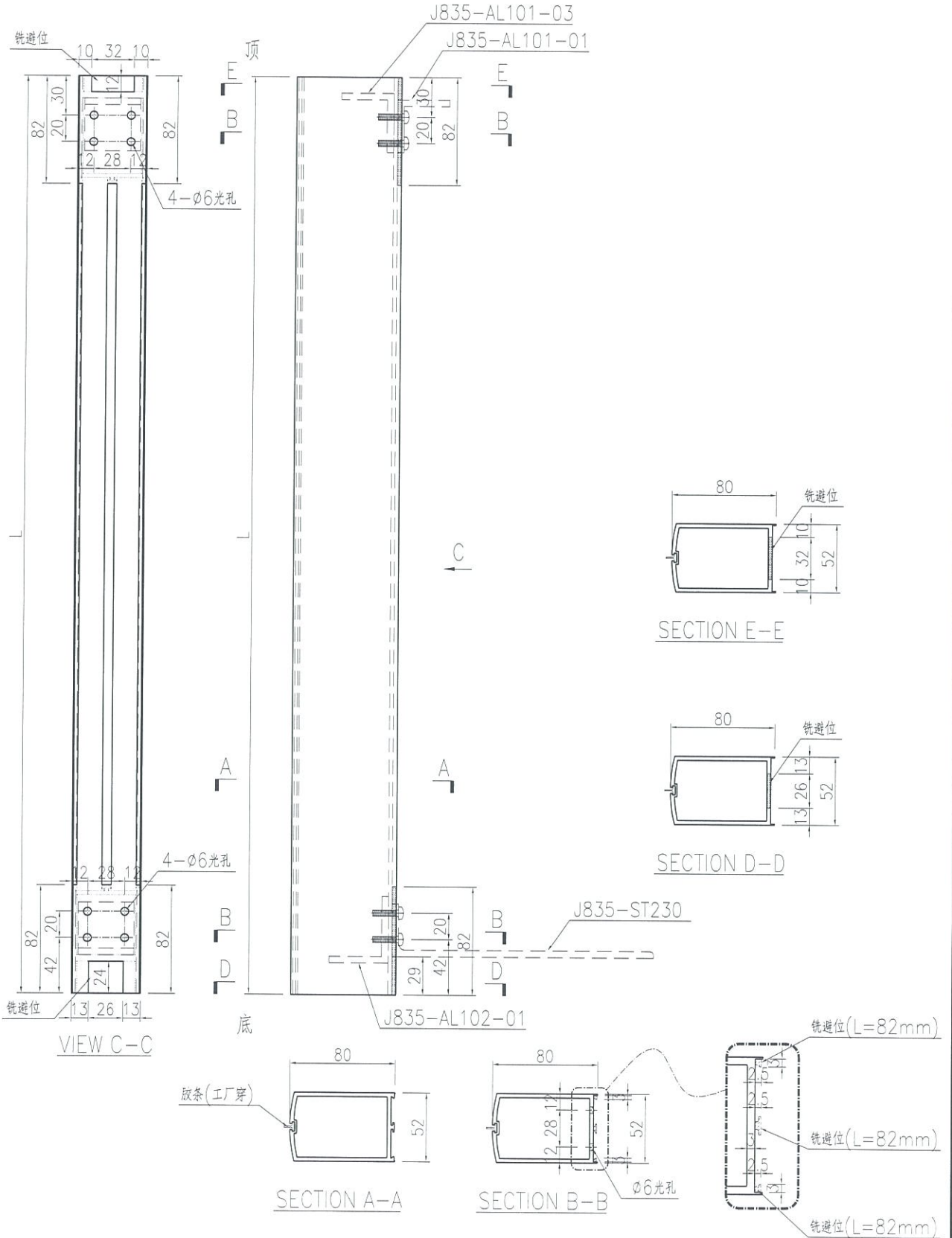
名稱	地臺門玉底加工圖	制圖	曾建平	2019.07.25	修改		
材料	X85319	復核			日期		
顏色	PPG (CCT515482XL(RY))-3 Coats Dark Grey	批准			圖號	J835-AL93	



美特鋁質 有限公司
MIDI Aluminium Fabricator Ltd.

产品编号	L(mm)	数量	A	N	M	B	N1	M1	备注
J835-AL94-01	2482	4							

工程號 J835 地盤 將軍澳66D平台



名稱	地臺門玉企加工圖	制圖	曾建平	2019.07.25	修改			
材料	X85321	復核			日期			
顏色	PPG UCT515482XL(RY)-3 3 Coats Dark Grey	批准			圖號	J835-AL94		

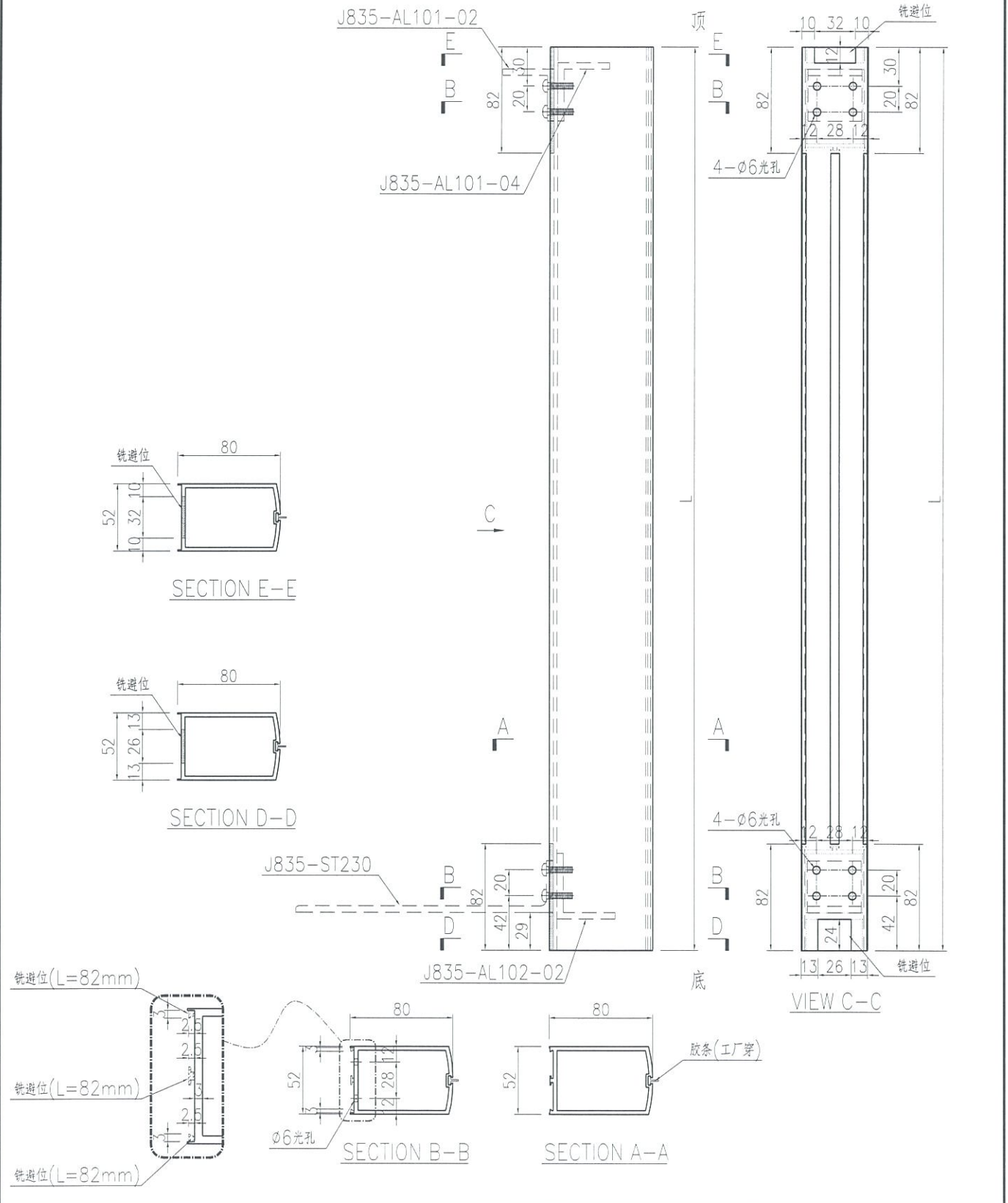
EG-DWG3



美特鋁質 有限公司
MIDI Aluminium Fabricator Ltd.

产品编号	L(mm)	数量	A	N	M	B	N1	M1	备注
J835-AL97-01	2282	1							

工程號	J835	地盤	將軍澳66D平台
-----	------	----	----------

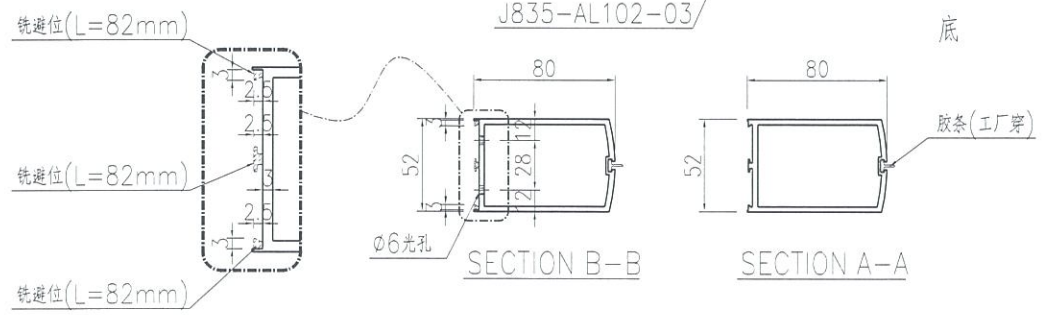
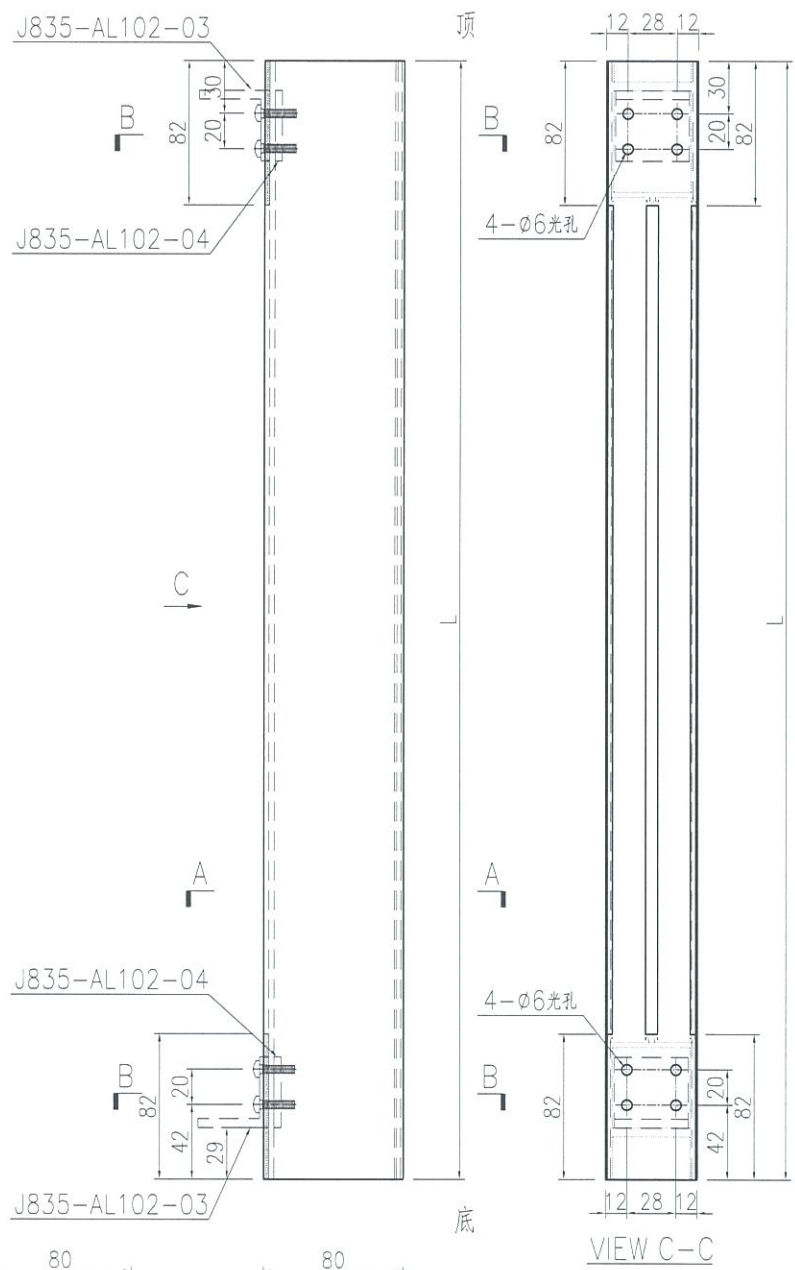


名稱	地臺門玉企加工圖	制圖	曾建平	2019.07.25	修改			
材料	X85321	復核			日期			
顏色	PPG UCT515482XL(RY)-3 3 Coats Dark Grey	批准			圖號	J835-AL97		

EG-DWG3

 美特鋁質 有限公司 MIDI Aluminium Fabricator Ltd.	产品编号	L(mm)	数量	A	N	M	B	N1	M1	备注
	J835-AL98-01	2482	4							
	J835-AL98-02	2282	1							

工程號	J835	地盤	將軍澳66D平台
-----	------	----	----------



名稱	地臺門玉企加工圖	制圖	曾建平	2019.07.25	修改		
材料	X85321	復核			日期		
顏色	PPG UCT515482XL(RV)-3 3 Coats Dark Grey	批准			圖號	J835-AL98	

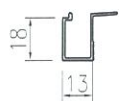
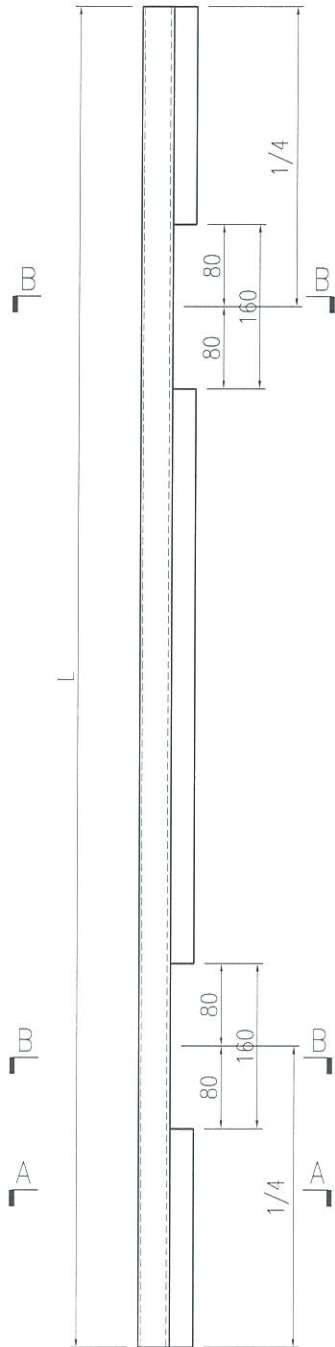
EG-DWG3



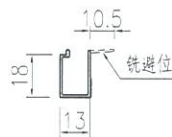
美特鋁質有限公司
MIDI Aluminium Fabricator Ltd.

产品编号	L(mm)	数量	A	N	M	B	N1	M1	备注
J835-AL100-01	691	16							
J835-AL100-02	758.5	8							
J835-AL100-03	977	4							
J835-AL100-04	753.5	8							
J835-AL100-05	2286	28							
J835-AL100-06	2086	8							

工程號 J835 地盤 將軍澳66D平台



SECTION A-A



SECTION B-B

名稱	地臺門玉玻線加工圖	制圖	曾建平	2019.07.25	修改			
材料	X85323	復核			日期			
顏色	PPG UC7515482XLR(Y)-3 3 Coats Dark Grey	批准			圖號	J835-AL100		

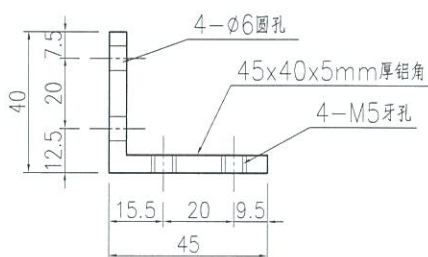
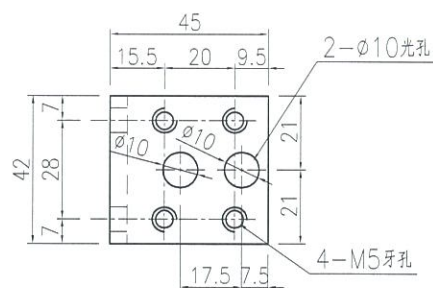
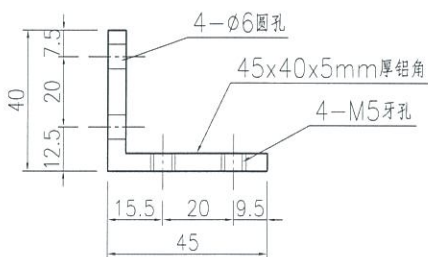
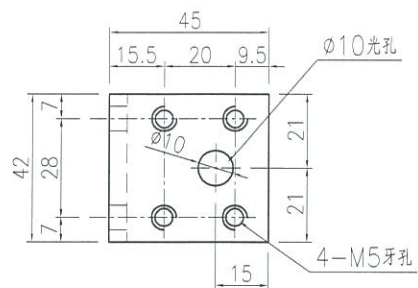
EG-DWG3



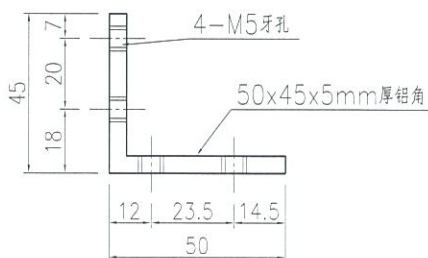
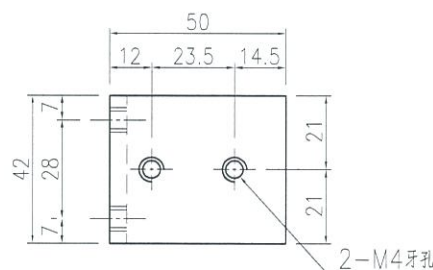
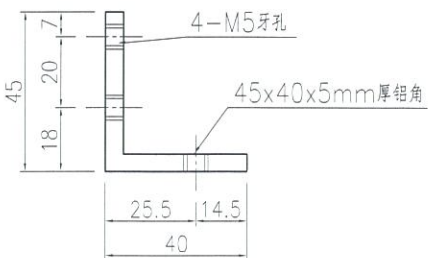
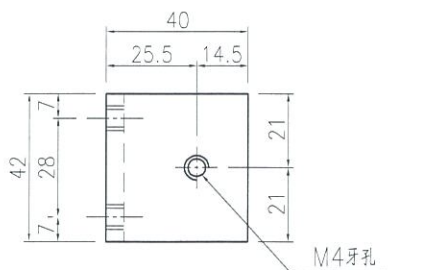
美特鋁質 有限公司
MIDI Aluminium Fabricator Ltd.

工程號 J835 地盤 將軍澳66D平台

产品编号	L(mm)	数量	A	N	M	B	N1	M1	备注	产品编号	L(mm)	数量	A	N	M	B	N1	M1	备注
J835-AL101-01		8								J835-AL101-02		4							



产品编号	L(mm)	数量	A	N	M	B	N1	M1	备注	产品编号	L(mm)	数量	A	N	M	B	N1	M1	备注
J835-AL101-03		8								J835-AL101-04		4							



名稱	附件加工圖	制圖	曾建平	2019.07.25	修改	
材料	45x40x5mm厚鋁角	復核			日期	
顏色	MILL	批准			圖號	J835-AL101

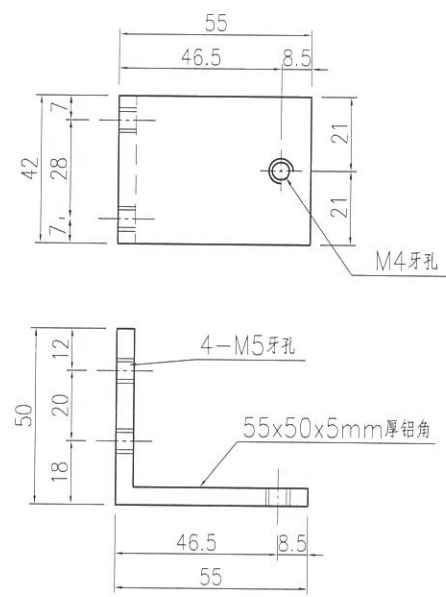
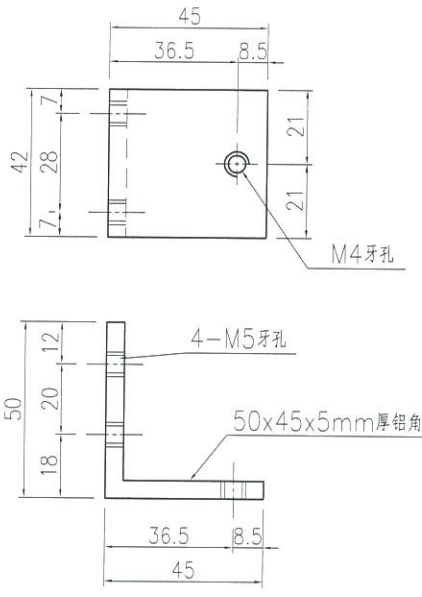
EG-DWG3



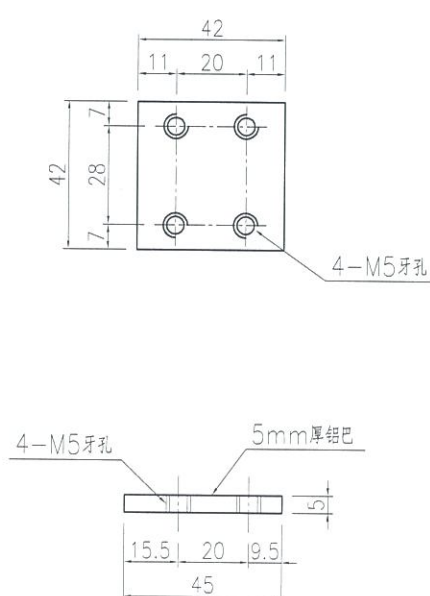
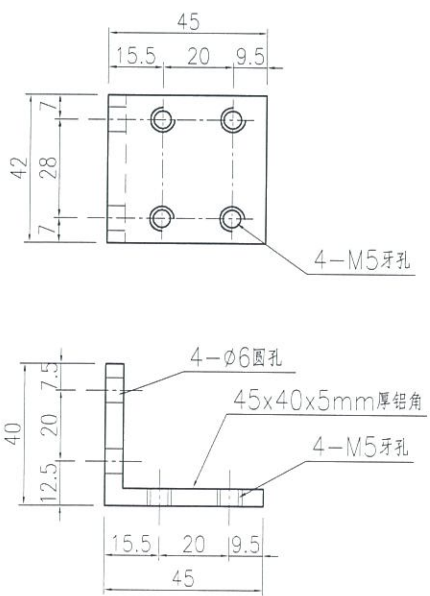
美特鋁質 有限公司
MIDI Aluminium Fabricator Ltd.

工程號 J835 地盤 將軍澳66D平台

产品编号	L(mm)	数量	A	N	M	B	N1	M1	备注	产品编号	L(mm)	数量	A	N	M	B	N1	M1	备注
J835-AL102-01		8								J835-AL102-02		4							



产品编号	L(mm)	数量	A	N	M	B	N1	M1	备注	产品编号	L(mm)	数量	A	N	M	B	N1	M1	备注
J835-AL102-03		20								J835-AL102-04		20							



名稱	附件加工圖	制圖	曾建平	2019.07.25	修改			
材料	45x40x5mm厚鋁角+50x45x5mm厚鋁角	復核			日期			
顏色	MILL	批准			圖號	J835-AL102		

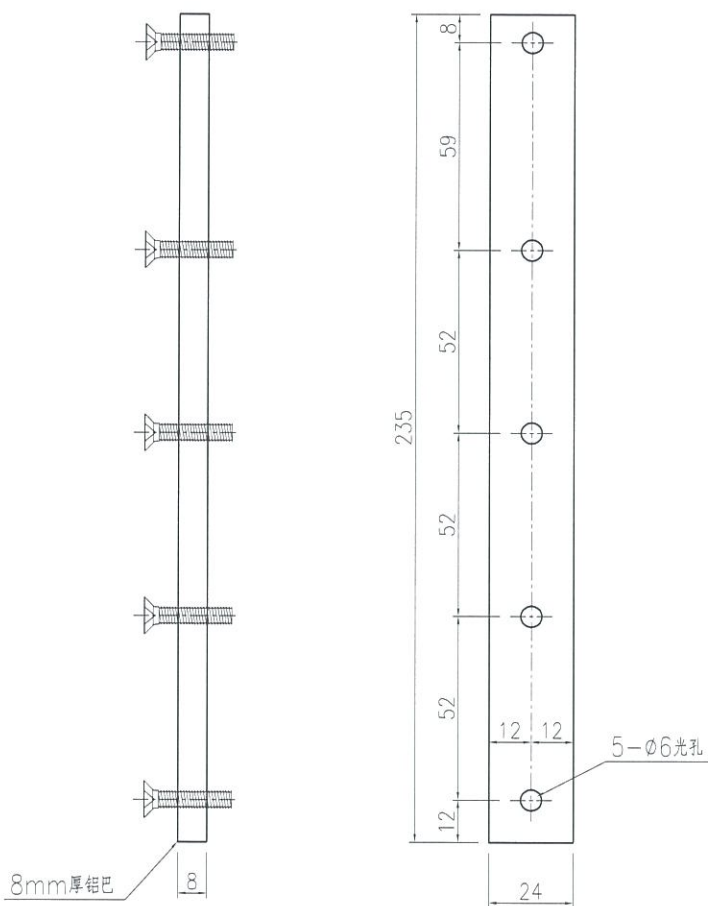
EG-DWG3



美特鋁質 有限公司
MIDI Aluminium Fabricator Ltd.

产品编号	L(mm)	数量	A	N	M	B	N1	M1	备注
		10							

工程號 J835 地盤 將軍澳66D平台



名稱	附件加工圖	制圖	曾建平	2019.07.25	修改		
材料	8mm厚鋁巴	復核			日期		
顏色	MILL	批准			圖號	J835-AL103	

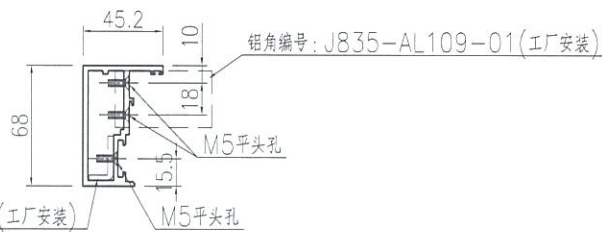
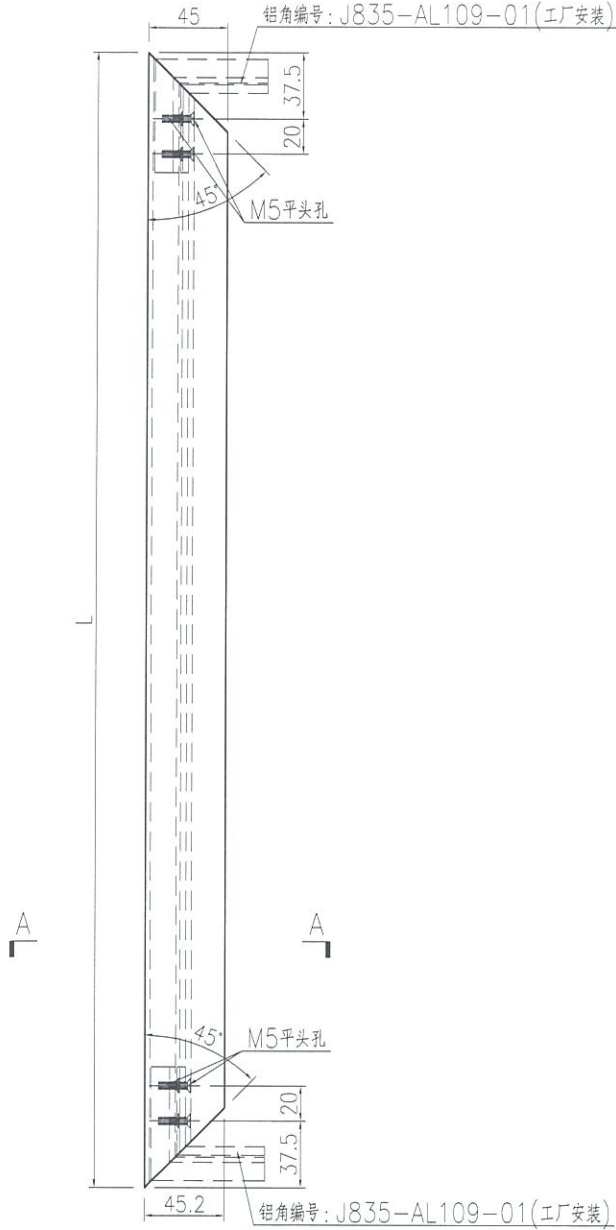
EG-DWG3



美特鋁質 有限公司
MIDI Aluminium Fabricator Ltd.

产品编号	L(mm)	数量	A	B	N	M	N1	M1	备注
J835-AL105-01	2985	4							

工程號	J835	地盤	將軍澳66D平台
-----	------	----	----------



铝角编号: J835-AL109-02(工厂安装)

SECTION A-A

名稱	玉光企加工圖	制圖	曾建平	2019.07.25	修改		
材料	X848840	復核			日期		
顏色	PPG UCT515482XL(RY)-3 3 Coats Dark Grey	批准			圖號	J835-AL105	

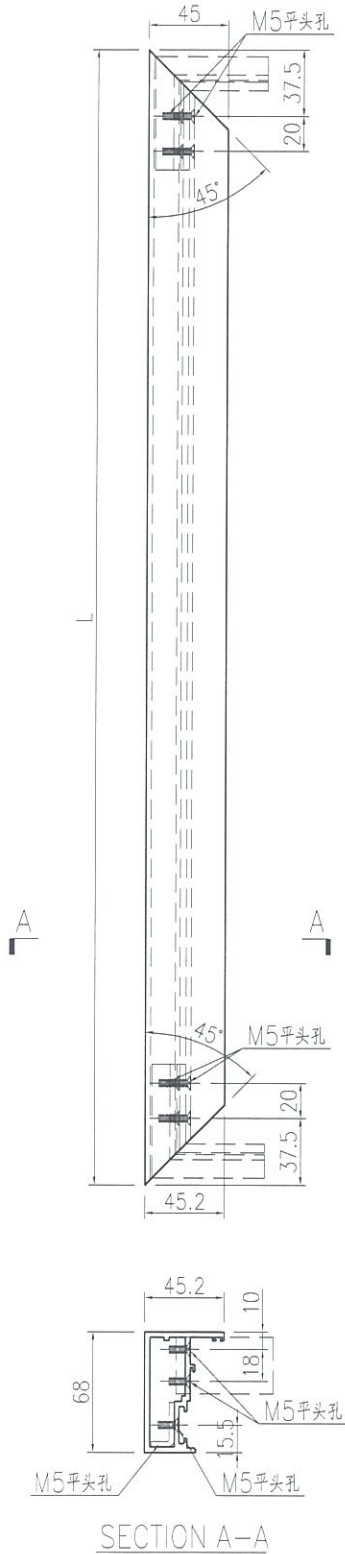
EG-DWG3



美特鋁質 有限公司
MIDI Aluminium Fabricator Ltd.

产品编号	L(mm)	数量	A	B	N	M	N1	M1	备注
J835-AL106-01	1121.6	2							

工程號 J835 地盤 將軍澳66D平台



名稱	玉光企加工圖	制圖	曾建平	2019.07.25	修改		
材料	X848840	復核			日期		
顏色	PPG UCT515482XL(RY)-3 3 Coats Dark Grey	批准			圖號	J835-AL106	

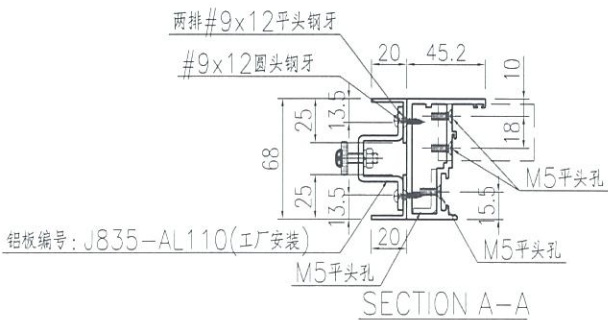
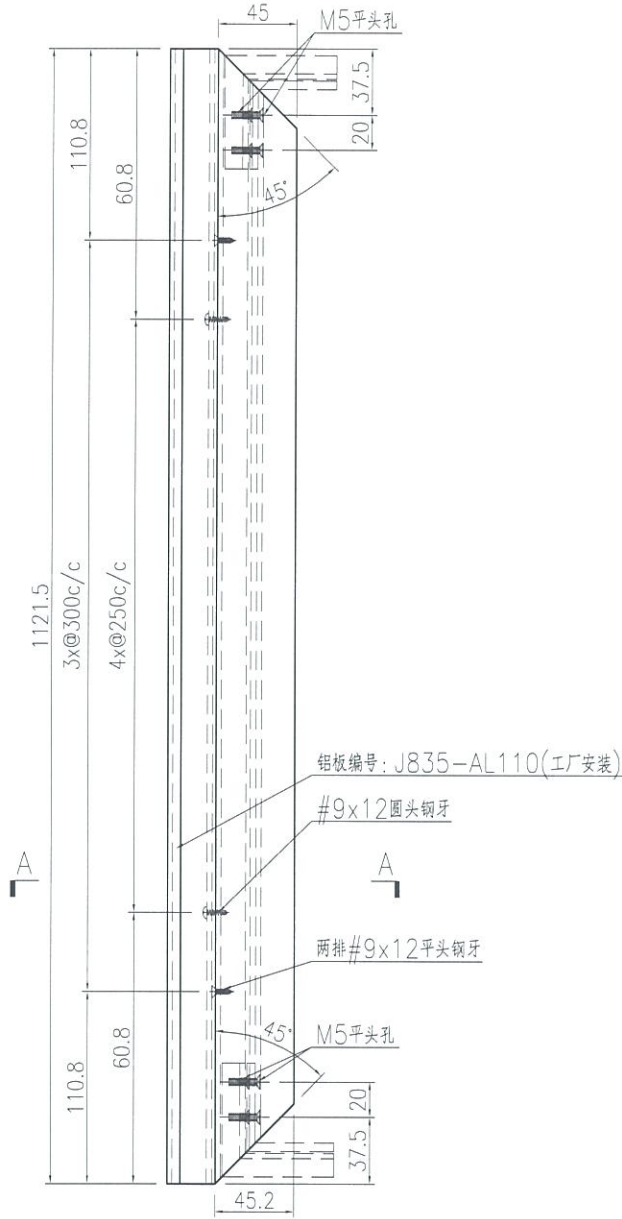
EG-DWG3



美特鋁質 有限公司
MIDI Aluminium Fabricator Ltd.

产品编号	L(mm)	数量	A	B	N	M	N1	M1	备注
		2							

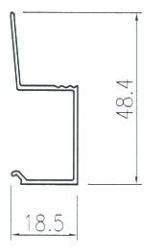
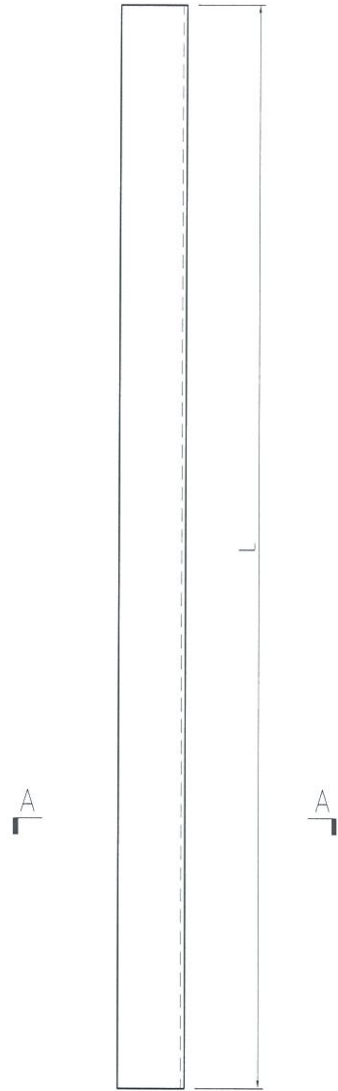
工程號 J835 地盤 將軍澳66D平台



名稱	玉光企加工圖	制圖	曾建平	2019.07.25	修改		
材料	X848840+25x20x2mm厚鋁角	復核			日期		
顏色	PPG UCT515482XL(RY)-3 Coats Dark Gre	批准			圖號	J835-AL107	

EG-DWG3

 美特鋁質 有限公司 MIDI Aluminium Fabricator Ltd.	产品编号	L(mm)	数量	A	N	M	B	N1	M1	备注
	J835-AL108-01	2895	4							
	J835-AL108-02	1062.6	4							
工程號	J835	地盤	將軍澳66D平台	J835-AL108-03	3000	3	此铝料已預長			发地盘



SECTION A-A

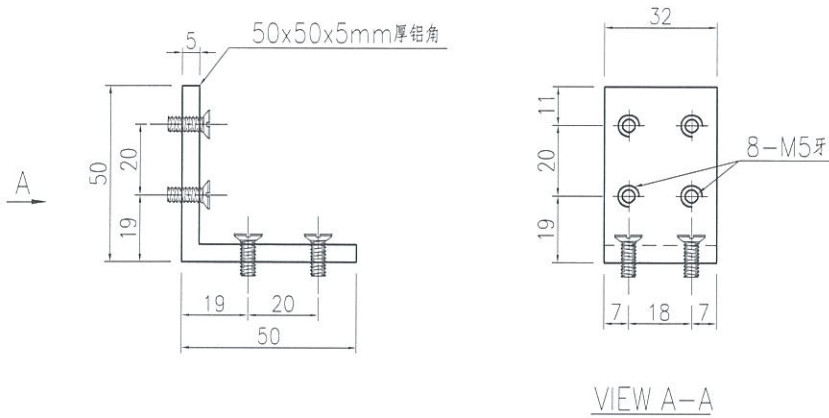
名稱	玻璃線加工圖	制圖	曾建平	2019.07.25	修改			
材料	X843581	復核			日期			
顏色	PPG UCT515482XL(RY)-3 Coats Dark Grey	批准			圖號	J835-AL108		

EG-DWG3

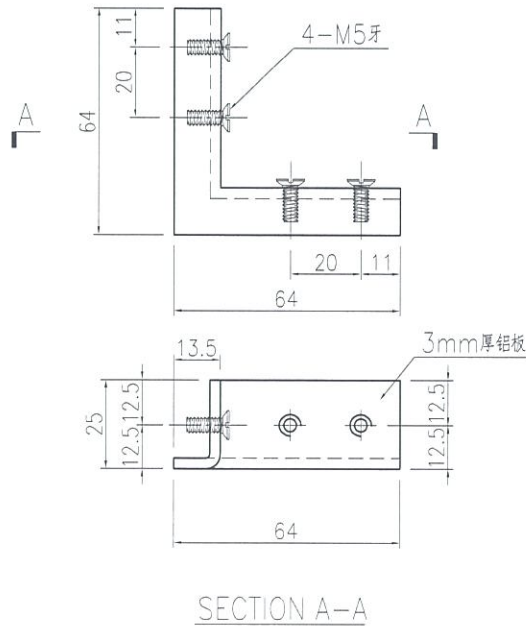

美特鋁質 有限公司
 MIDI Aluminium Fabricator Ltd.

产品编号	L(mm)	数量	A	N	M	B	N1	M1	备注
J835-AL109-01		10							

工程號 J835 地盤 將軍澳66D平台



产品编号	L(mm)	数量	A	N	M	B	N1	M1	备注
J835-AL108-02		10							



名稱	附件加工圖	制圖	曾建平	2019.07.25	修改			
材料	詳見加工圖	復核			日期			
顏色	MILL	批准			圖號	J835-AL109		

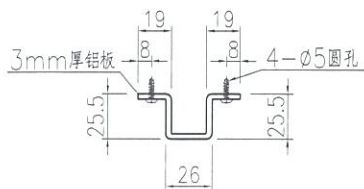
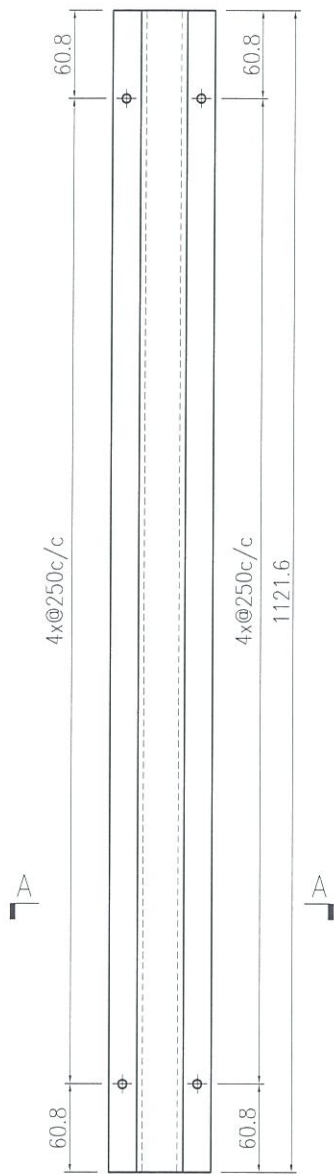
EG-DWG3



美特鋁質 有限公司
MIDI Aluminium Fabricator Ltd.

产品编号	L(mm)	数量	A	N	M	B	N1	M1	备注
		2							

工程號	J835	地盤	將軍澳66D平台
-----	------	----	----------



SECTION A-A

名稱	附件加工圖	制圖	曾建平	2019.07.25	修改		
材料	詳見加工圖	復核			日期		
顏色	MILL	批准			圖號	J835-AL110	

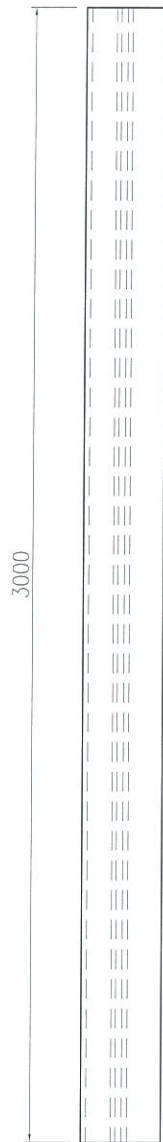
EG-DWG3



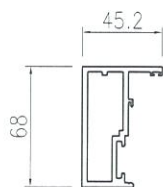
美特鋁質 有限公司
MIDI Aluminium Fabricator Ltd.

产品编号	L(mm)	数量	A	B	N	M	N1	M1	备注
		3							发地盘

工程號	J835	地盘	將軍澳66D平台
-----	------	----	----------

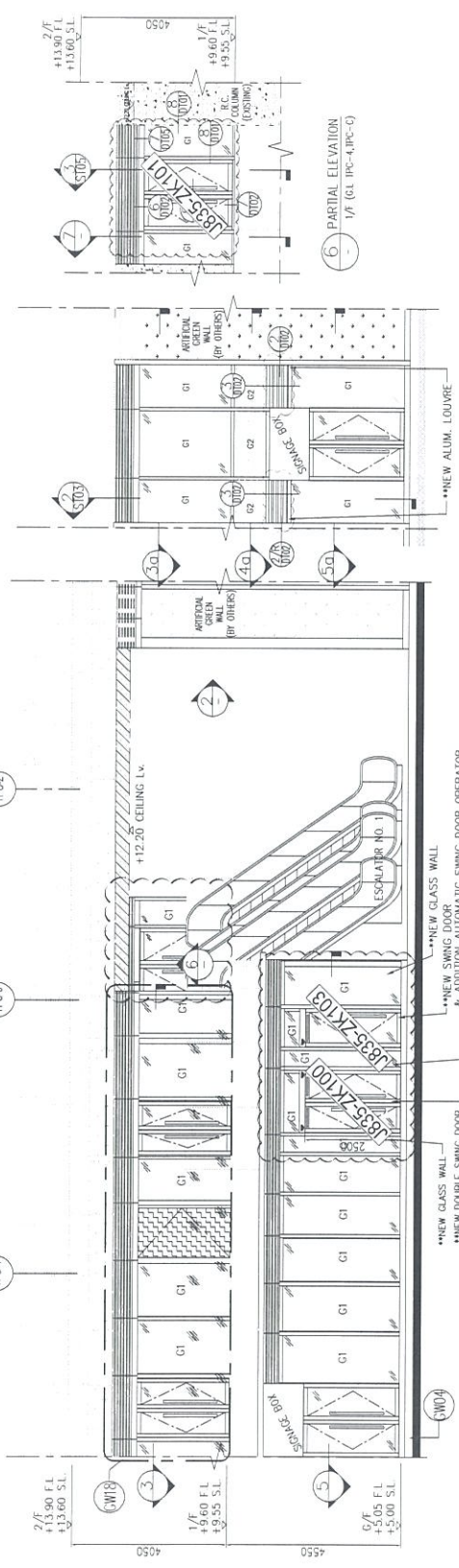


此铝料已预长

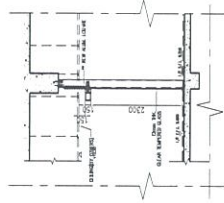


SECTION A-A

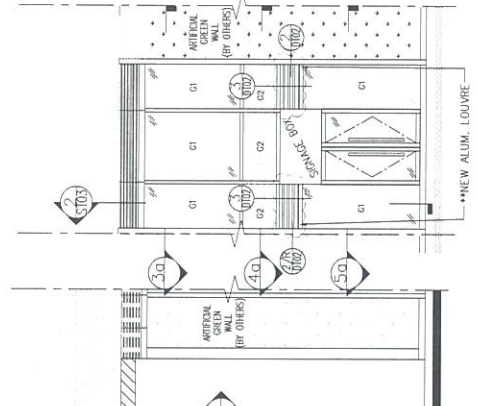
名稱	玉光企加工圖	制圖	曾建平	2019.07.25	修改		
材料	X848840	復核			日期		
顏色	PPG UCT515482XL(RY)-3 3 Coats Dark Grey	批准			圖號	J835-AL111	



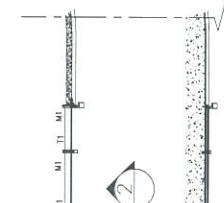
1 PARTIAL ELEVATION
1/1 (GL IPC-4,IPC-C)



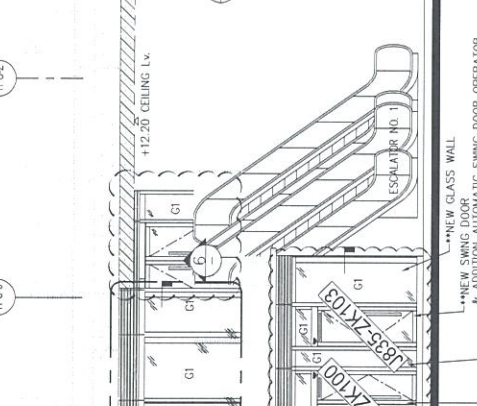
1 PARTIAL SECTION
1/1 (GL IPC-4,IPC-C)



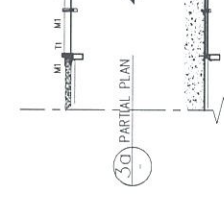
2 PARTIAL ELEVATION



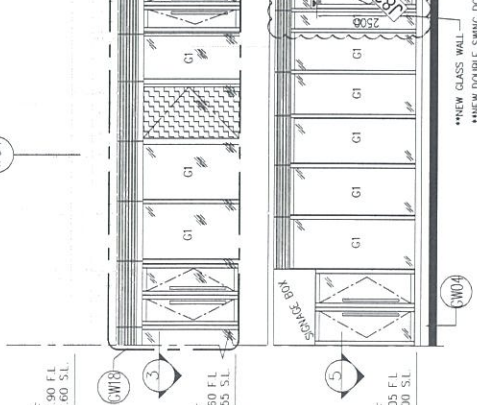
3 PARTIAL PLAN
AT 1/F



4 PARTIAL ELEVATION



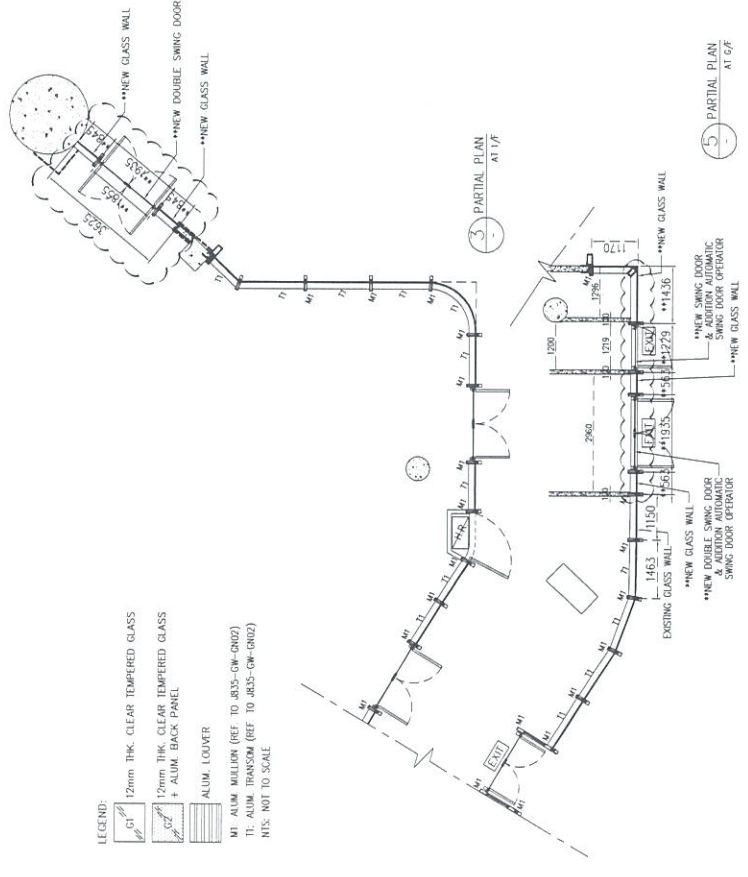
4 PARTIAL PLAN
AT 1/F



5 PARTIAL ELEVATION
AT G/F



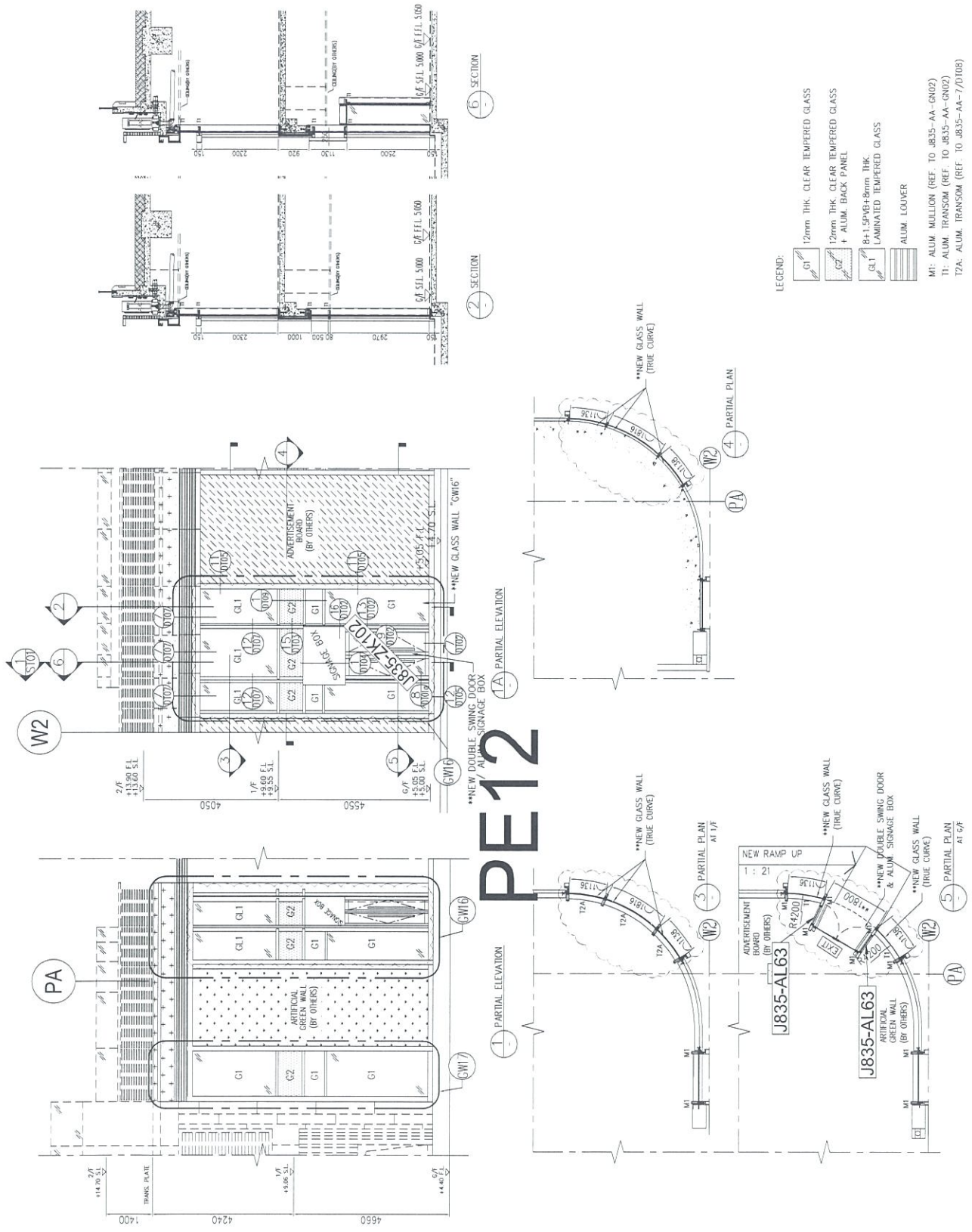
5 PARTIAL PLAN
AT G/F



6 PARTIAL PLAN
AT G/F

LEGEND:
 G1 12mm THK. CLEAR TEMPERED GLASS
 G2 12mm THK. CLEAR TEMPERED GLASS + ALUM. BACK PANEL
 ALUM. LOUVER
 M1 ALUM. MULLION (REF TO J835-CW-GN02)
 T1 ALUM. TRANSOM (REF TO J835-CW-GN02)
 NTS. NOT TO SCALE

工程號 : J-835	窗號 : -	數量 : -	繪圖: 曾建平	日期: 2019.07.25	批准:	日期:	名稱: 位置圖	圖號: J835-LK314
地盤: 將軍澳66D平台	顏色:	位置:	校核:	日期:	採用: 地盤	工廠口	版次:	版次:
美特鋁質有限公司 MIDI Aluminium Fabricator Ltd.								



工程號: J-835	窗號: -	數量: -	繪圖: 曾建平	日期: 2019.07.25	批准:	日期:	名稱: 位置圖	圖號: J835-LK317
地盤: 將軍澳66D平台	顏色: -	位置: -	校核:	日期:	採用: 地盤 工廠口	版次:	版次:	版次:
美特鋁質有限公司 MIDI Aluminium Fabricator Ltd.								

J835 通道門廠用配件清單申領表

序號	配件名稱	顏色	實用	單位	備注
1	"DORMA" 8066 可調頂軸		9	套	包括可調頂軸,蓋片,扇收口頂蓋(8062/8064)
2	"DORMA" 7421 回轉軸桿		9	套	門底部
3	"DORMA" BST75V 地彈簧	不鏽鋼#316	9	套	門底部
4	"YALE" 地鎖	不鏽鋼#316	9	套	包括地鎖/鎖膽
5	拉手		9	對	*大判提供,美特不需要採購
6	M5x20mm長圓頭機絲	A4-70	300	粒	
7	M5x12mm長平頭機絲	A4-70	200	粒	
8	M5x30mm長平頭機絲	A4-70	50	粒	
9	H10048膠條	黑色	50	米	用於地彈門門玉企料
10	H10049膠條	黑色	10	米	用於膠條料
11					
12					
13					
14					
15					
16					
16a					
16b					
17					
18					
19					
20					
21					
22					
23					
24	備註：此份清單申請單為 EI6178 & EI6190 & EI6152				
25					
26					
27					
28					
29					
30					
31					
32					
33					
34					
35					
36					
37					
38					
39					
40					



鋁材開料總表

工程號碼: J-835 工程名稱: 將軍澳66D平臺

序號	鋁料編號	名稱	表面處理		開料長度	實用長料總數量		浪費率(%)
			顏色	層厚		支數	長度	
1	X85320	用倉存料	深灰色		5810	2	11620	40.74
3	X85319	用倉存料	深灰色		5810	2	11620	40.74
5	X85321	用倉存料	深灰色		5110	9	45990	4.05
7	X85323	用倉存料	深灰色		5110	24	122640	11.51
9	45x40x5mm厚鋁角	用倉存料	MILL		5800	1	5800	67.93
10	50x45x5mm厚鋁角	用倉存料	MILL		5800	1	5800	90.14
11	55x50x5mm厚鋁角	用倉存料	MILL		5800	1	5800	96.48
12	5mm厚鋁巴	用倉存料	MILL		5800	1	5800	83.79
16	8mm厚鋁巴	用倉存料	MILL		5500	1	5500	56.18
17	X848840	用倉存料	深灰色		5800	7	40600	36.92
18	X843581	用倉存料	深灰色		5800	7	40600	38.39
19	50x50x5mm厚鋁角	用倉存料	MILL		5800	1	5800	93.45

送至: _____

由: _____

日期: _____

簡短說明: _____

共13頁 第1頁

打印日期: 2019/7/26 打印時間: 10:21



工程號碼: J-835, 工程名稱: 將軍澳66D平臺
開料長度: 5800, 總長料支數: 1, 總開料支數: 10
鋸片厚度(mm): 4, 料頭尾總切除(mm): 20, 浪費率(%): 93.45

鋁材開料清單 50x50x5mm厚鋁角

鋁料 長度	窗號	編號(用料狀況)	實用長度(長料開數)	需要 支數	開料 支數	長料 支數	餘料 支數	編號(剩餘長度)
5800	J835-AL109-01	1	32.0	10	10	1	0	1@(5420)x1

鋁材開料清單 X843581

鋁料 長度	窗號	編號(用料狀況)	實用長度(長料開數)	需要 支數	開料 支數	長料 支數	餘料 支數	編號(剩餘長度)
5800	J835-AL108-03	1-3	3000.0	3	3	3	0	1-3@(2776)x3
5800	J835-AL108-01	4-7	2895.0	4	4	4	0	4-7@(2881)x4
5800	J835-AL108-02	(餘料)1-2	1062.6	4	4	0	2	1-2@(642.8)x2



鋁材開料清單 X848840

鋁料 長度	窗號	編號(用料狀況)	實用長度(長料開數)	需要 支數	開料 支數	長料 支數	餘料 支數	編號(剩餘長度)
5800	J835-AL111	1-3	3000.0	3	3	3	0	1-3@(2776)x3
5800	J835-AL105-01	4-7	2985.0	4	4	4	0	4-7@(2791)x4
5800	J835-AL106-01, J835- AL107-01	(餘料)1-2	1121.6	4	4	0	2	1-2@(524.8)x2

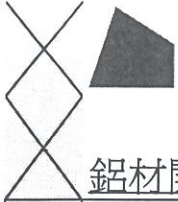
鋁材開料清單 8mm厚铝巴

鋁料 長度	窗號	編號(用料狀況)	實用長度(長料開數)	需要 支數	開料 支數	長料 支數	餘料 支數	編號(剩餘長度)
5500	J835-AL103	1	235.0	10	10	1	0	1@(3090)x1



鋁材開料清單 5mm厚鋁巴

鋁料 長度	窗號	編號(用料狀況)	實用長度(長料開數)	需要 支數	開料 支數	長料 支數	餘料 支數	編號(剩餘長度)
5800	J835-AL102-04	1	42.0	20	20	1	0	1@(4860)x1



美特鋁質有限公司
MIDI ALUMINIUM FABRICATOR LTD

工程號碼:J-835, 工程名稱:將軍澳66D平臺
開料長度:5800, 總長料支數:1, 總開料支數:4
鋸片厚度(mm):4, 料頭尾總切除(mm):20, 浪費率(%):96.48

鋁材開料清單 55x50x5mm厚鋁角

鋁料 長度	窗號	編號(用料狀況)	實用長度(長料開數)	需要 支數	開料 支數	長料 支數	餘料 支數	編號(剩餘長度)
5800	J835-AL102-02	1	42.0	4	4	1	0	1@(5596)x1

制表者: _____



鋁材開料清單 50x45x5mm厚鋁角

鋁料 長度	窗號	編號(用料狀況)	實用長度(長料開數)	需要 支數	開料 支數	長料 支數	餘料 支數	編號(剩餘長度)
5800	J835-AL102-01, J835- AL101-04	(餘料)1, 1	42.0	12	12	1	1	1@(5228)x1 1@(5596)x1



鋁材開料清單 45x40x5mm厚鋁角

鋁料 長度	窗號	編號(用料狀況)	實用長度(長料開數)	需要 支數	開料 支數	長料 支數	餘料 支數	編號(剩餘長度)
5800	J835-AL101-02, J835-AL101-03, J835-AL102-03, J835-AL101-01	(餘料)1, 1, 1, 1	42.0	40	40	1	3	1@(5228)x1 1@(4860)x1 1@(3940)x1 1@(5412)x1



鋁材開料清單 X85323

鋁料 長度	窗號	編號(用料狀況)	實用長度(長料開數)	需要 支數	開料 支數	長料 支數	餘料 支數	編號(剩餘長度)
5110	J835-AL100-05	1-14	2286.0	28	28	14	0	1-14@(510)x14
5110	J835-AL100-06	15-18	2086.0	8	8	4	0	15-18@(910)x4
5110	J835-AL100-03	19	977.0	4	4	1	0	19@(1166)x1
5110	J835-AL100-02	(餘料)15-19	758.5	8	5	0	5	15-18@(147.5)x4 19@(403.5)x1
5110	J835-AL100-02	20	758.5		3	1	0	20@(2802.5)x1
5110	J835-AL100-04	(餘料)20	753.5	8	3	0	1	20@(530)x1
5110	J835-AL100-04	21	753.5		5	1	0	21@(1302.5)x1
5110	J835-AL100-01	(餘料)21	691.0	16	1	0	1	21@(607.5)x1
5110	J835-AL100-01	22-24	691.0		15	3	0	22-23@(225)x2 24@(4395)x1



鋁材開料清單 X85321

鋁料 長度	窗號	編號(用料狀況)	實用長度(長料開數)	需要 支數	開料 支數	長料 支數	餘料 支數	編號(剩餘長度)
5110	J835-AL98-01, J835-AL99-01	(餘料)4, 6	2482.0	14	2	0	2	4@(118)x1 6@(118)x1
5110	J835-AL94-01, J835-AL95-01, J835-AL98-01, J835-AL99-01	1-7	2482.0		12	7	0	1-3@(118)x3 4@(2604)x1 5@(118)x1 6@(2604)x1 7@(118)x1
5110	J835-AL97-01, J835-AL99-02	(餘料)8-9	2282.0	4	2	0	2	8-9@(518)x2
5110	J835-AL96-01, J835-AL98-02	8-9	2282.0		2	2	0	8-9@(2804)x2



鋁材開料清單 X85319

鋁料 長度	窗號	編號(用料狀況)	實用長度(長料開數)	需要 支數	開料 支數	長料 支數	餘料 支數	編號(剩餘長度)
5810	J835-AL92-04	1	982.0	1	1	1	0	1@(4804)x1
5810	J835-AL92-01, J835-AL93-01	(餘料)1, 1	763.5	2	2	0	2	1@(4036.5)x1 1@(3269)x1
5810	J835-AL92-02, J835-AL93-02	(餘料)1, 1	758.5	2	2	0	2	1@(2506.5)x1 1@(1744)x1
5810	J835-AL92-03	(餘料)1	696.0	4	2	0	1	1@(344)x1
5810	J835-AL93-03	2	696.0		2	1	0	2@(4390)x1



鋁材開料清單 X85320

鋁料 長度	窗號	編號(用料狀況)	實用長度(長料開數)	需要 支數	開料 支數	長料 支數	餘料 支數	編號(剩餘長度)
5810	J835-AL90-04	1	982.0	1	1	1	0	1@(4804)x1
5810	J835-AL90-01, J835-AL91-01	(餘料)1, 1	763.5	2	2	0	2	1@(4036.5)x1 1@(3269)x1
5810	J835-AL90-02, J835-AL91-02	(餘料)1, 1	758.5	2	2	0	2	1@(2506.5)x1 1@(1744)x1
5810	J835-AL90-03	(餘料)1	696.0	4	2	0	1	1@(344)x1
5810	J835-AL91-03	2	696.0		2	1	0	2@(4390)x1

J-835工程地臺門派窗表

序號	出貨編號	位置	鋁板厚度	顏色	長度	寬度	面積	數量	總面積	G/F	1/F	2/F
1	J835-ZK100	J835-LK314		PPG UCT515482XL(RY)-3				1		1		
2	J835-ZK101	J835-LK314		PPG UCT515482XL(RY)-3				1			1	
3	J835-ZK102	J835-LK316		PPG UCT515482XL(RY)-3				2		2		
4	J835-ZK103	J835-LK317		PPG UCT515482XL(RY)-3				1		1		
5	J835-ZK104	J835-LK315		PPG UCT515482XL(RY)-3				1		1		
6	J835-AL108-03	J835-LK315		PPG UCT515482XL(RY)-3				3		3		
7	J835-AL111	J835-LK315		PPG UCT515482XL(RY)-3				3		3		
8												
9												
10												
11												
12												
13												