



工程指示編號：EI / 0889/19

修改版次：D

工程編號：J835

工程名稱：TKO66D2 A&A Works

工程項目：鋁料加工圖(地臺門及電動門)

收件人：生統

發件人：Loy Hin Wai

日期：26/8-2019

要求提供 / 確認 事項：

- | | | |
|------------------------------------|-------------------------------------|-------------------------------|
| <input type="checkbox"/> 初步鋁料 B.M. | <input type="checkbox"/> 加工拆圖，然後生產 | <input type="checkbox"/> 尺寸表 |
| <input type="checkbox"/> 正式鋁料 B.M. | <input type="checkbox"/> 技術上資料 / 指示 | <input type="checkbox"/> 報價 |
| <input type="checkbox"/> 玻璃 B.M. | <input type="checkbox"/> 樣辦或貨品說明書 | <input type="checkbox"/> 分判合約 |
| <input type="checkbox"/> 其他：_____ | | |

內容：

煩請按附頁加工圖紙加工，須按期完成。

修正通道門玉加工圖

請在 30/08/2019 前完成上列要求。

附有關圖紙 / 文件：

1 + 7 頁

以上項目為：

原合約工程包

原合約工程加 / 減賬

新工程報價

原因：-

分發東莞各部門：

- () 生產技術總監 連附件 () 技術部 連附件 () 生產部 連附件 () 機械設計部 連附件
 () 採購部 連附件 (X) 生產統籌部 連附件
 () 質檢部 連附件 () 會計部 連附件 () 報關組 連附件 () 其他 _____ 連附件

分發香港各部門：

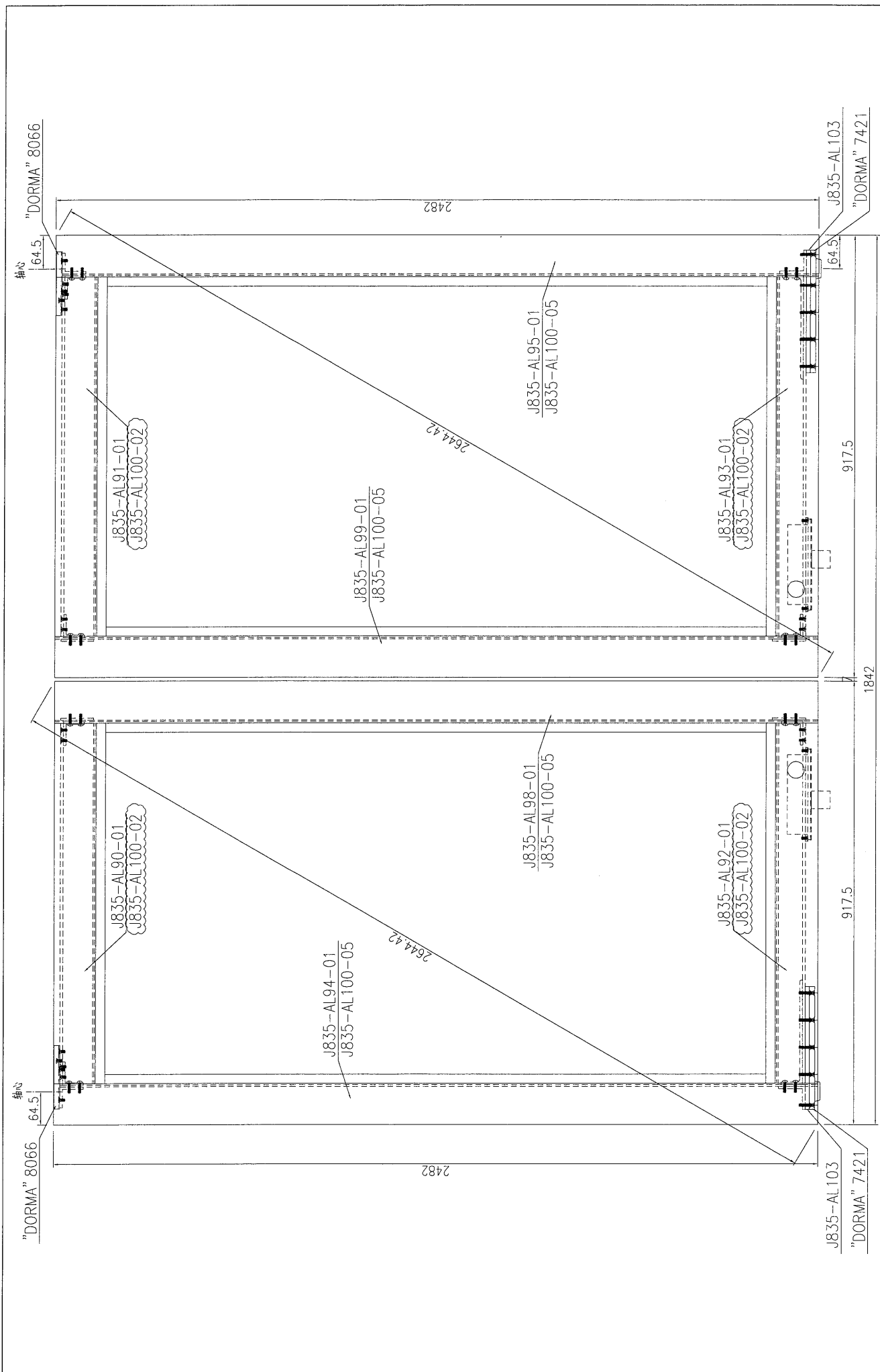
- () 行政部 連附件 () 會計部 連附件 () 統籌部 連附件 () 工程部地盤科文 連附件
 () 採購部 連附件 () QS 部 連附件 () 維修部 連附件 () 其他 _____ 連附件

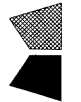
傳遞編號：

H/K 1875

發件人簽署：

項目經理簽署：



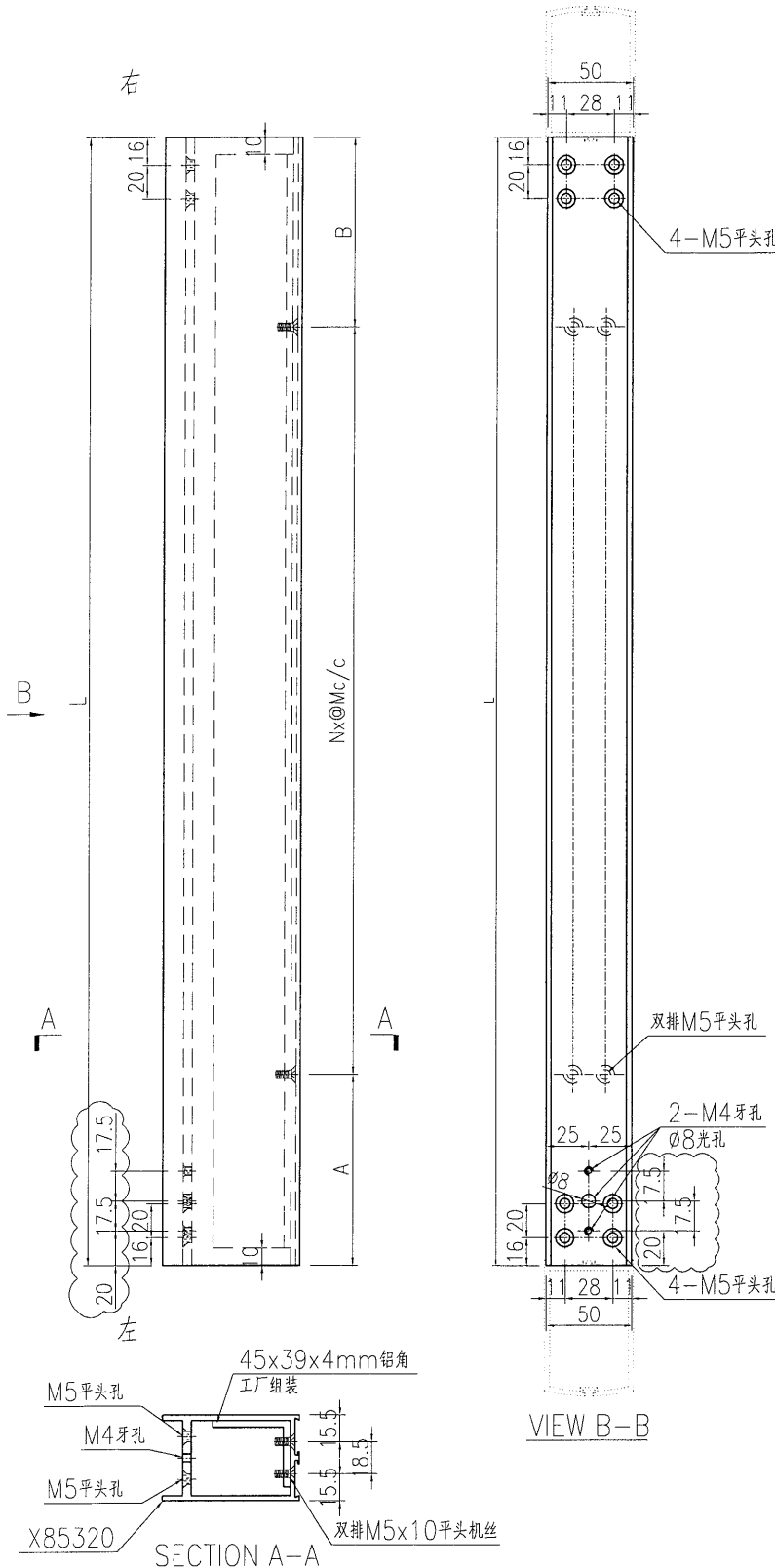
 美特鋁質 MIDI Aluminium Fabricator Ltd.	工程號: J-835	窗號:	數量: 1	繪圖/曾建平	日期: 2019.07.25	批准:	日期:	名稱: 地臺門框圖	圖号: J835-ZK100
	地盤將軍澳66D平台	顏色: 深灰色	位置: .	校核:	日期:	採用: 地盤	工廠口	版次:	版次: A

EG-DWG3


美特鋁質 有限公司
 MIDI Aluminium Fabricator Ltd.

工程號: J835 地盤: 將軍澳66D平台

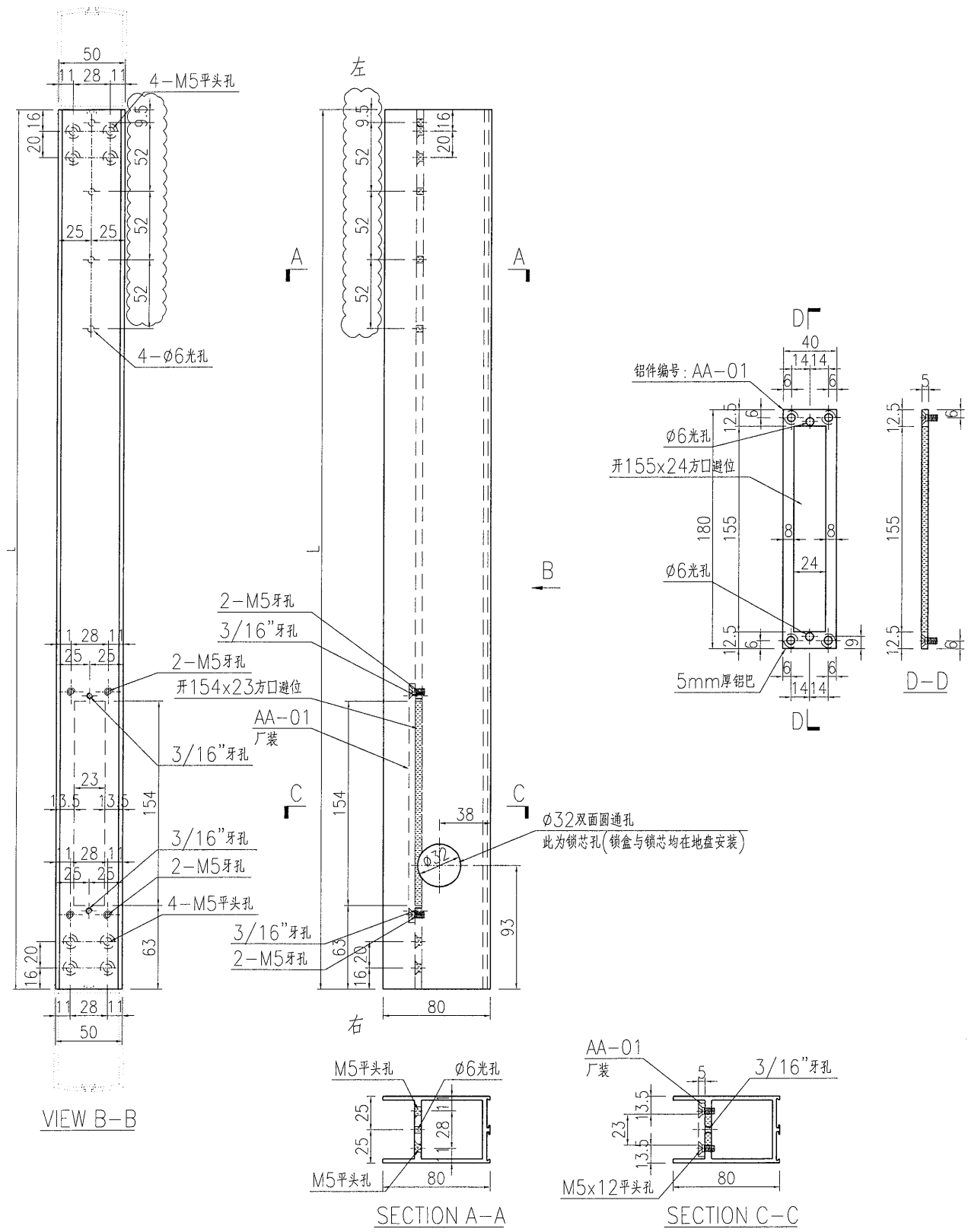
产品编号	L(mm)	数量	A	B	N	M	N1	M1	备注
J835-AL90-02	758.5	1	79.5	79	2	300			



名稱	地臺門玉頂加工圖	制圖	曾建平	2019.07.25	修改			
材料	X85320+45x39x4mm鋁角	復核			日期			
顏色	PPG UCT515482XL(RY)-3.3 Coats Dark Grey	批准			圖號	J835-AL90a		


EG-DWG3

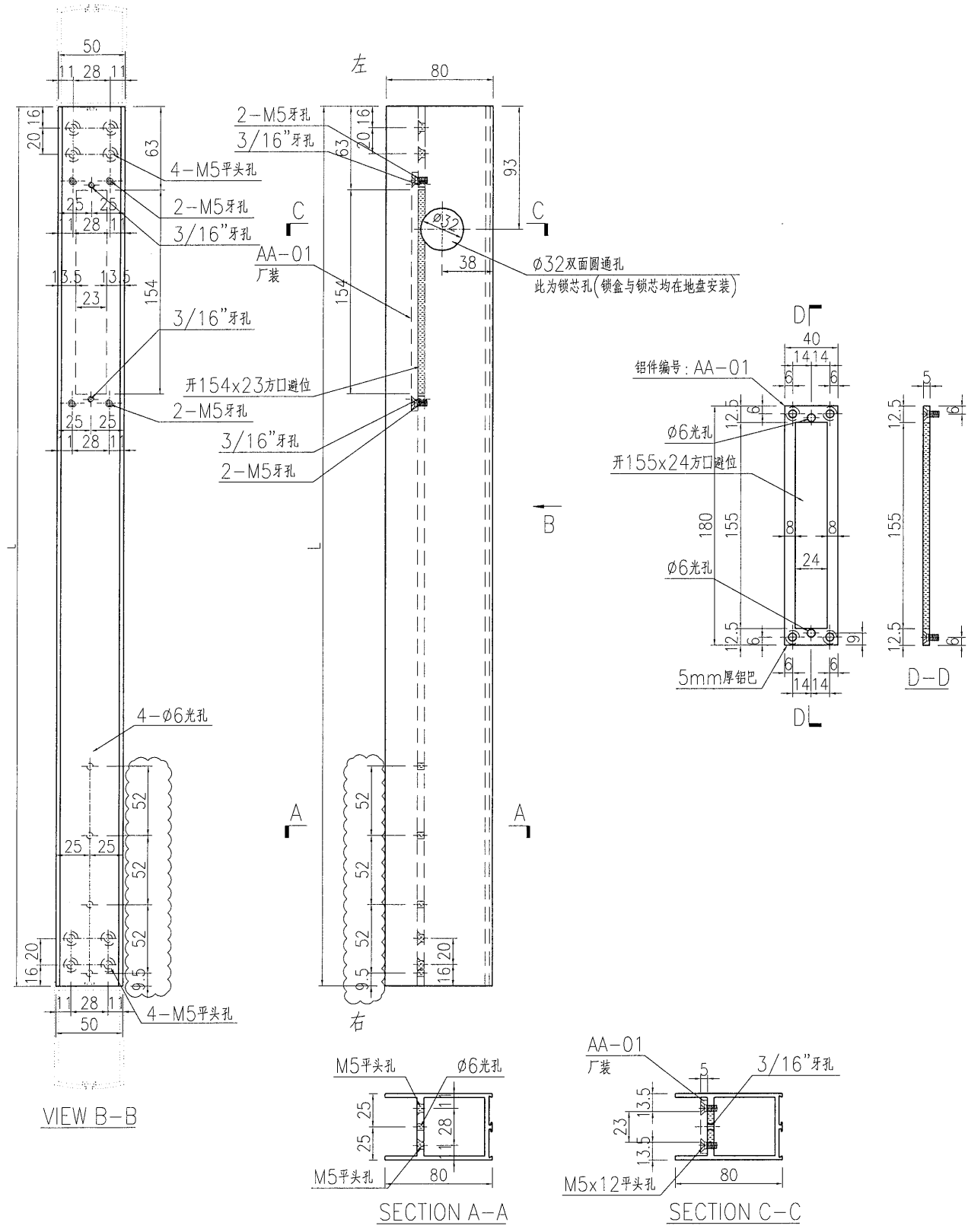
 美特鋁質 有限公司 MIDI Aluminium Fabricator Ltd.	产品编号	L(mm)	数量	A	B	N	M	N1	M1	备注
	J835-AL92-02	758.5	1							
工程號	J835	地盤	將軍澳66D平台							



名稱	地臺門玉底加工圖	制圖	曾建平	2019.07.25	修改			
材料	X85319	復核			日期			
顏色	PPG UCT515482XL(RY)-3.3 Coats Dark Grey	批准			圖號	J835-AL92a		

EG-DWG3

 美特鋁質 有限公司 MIDI Aluminium Fabricator Ltd.	产品编号	L(mm)	数量	A	B	N	M	N1	M1	备注
	J835-AL93-02	758.5	1							
工程號	J835	地盤	將軍澳66D平台							



名稱	地臺門玉底加工圖	制圖	曾建平	2019.07.25	修改				
材料	X85319	復核			日期				
顏色	PPG UCT515482XL(RY)-3.3 Coats Dark Grey	批准			圖號	J835-AL93a			