



工程指示 / 要求簡箋(E.I.)

工程指示編號：EI10862/19

修改版次：-

工程編號：J835

工程名稱：TKO66D2 A&A Works

工程項目：鋁料加工圖

收件人：生統

發件人：KIN

日期：23 - 7 - 2019

要求提供 / 確認 事項：

- | | | |
|------------------------------------|-------------------------------------|-------------------------------|
| <input type="checkbox"/> 初步鋁料 B.M. | <input type="checkbox"/> 加工拆圖，然後生產 | <input type="checkbox"/> 尺寸表 |
| <input type="checkbox"/> 正式鋁料 B.M. | <input type="checkbox"/> 技術上資料 / 指示 | <input type="checkbox"/> 報價 |
| <input type="checkbox"/> 配件 B.M. | <input type="checkbox"/> 樣辦或貨品說明書 | <input type="checkbox"/> 分判合約 |
| <input type="checkbox"/> 其他：_____ | | |

內容：

煩請按附頁圖紙加工，須按期完成

請在 6 - 8 - 2019 前完成上列要求。

附有關圖紙 / 文件：

1+19頁

以上項目為：

- 原合約工程包 原合約工程加 / 減賬 新工程報價

原因：-

分發東莞各部門：

- () 生產技術總監 連附件 () 技術部 連附件 () 生產部 連附件 () 機械設計部 連附件
 () 採購部 連附件 (✓) 生產統籌部 連附件
 () 質檢部 連附件 () 會計部 連附件 () 報關組 連附件 () 其他 _____ 連附件

分發香港各部門：

- () 行政部 連附件 () 會計部 連附件 () 統籌部 連附件 () 工程部地盤科文 連附件
 () 採購部 連附件 () QS 部 連附件 () 維修部 連附件 () 其他 _____ 連附件

傳遞編號：HK1676/19

發件人簽署：Kin

項目經理簽署：Kin P.P.

圖則登記表
DRAWING REGISTER

接收日期 Receiving Date (適用於客戶圖則)	
工程名稱 Project Title: 將軍澳66D平台 A & A WORKS 工廠與地盤鋁型材加工圖	年 月 日
工程編號 Project No: J-835	年 月 日
分發予 Distributed To	發出日期 Issued Date
年 月 日	19 7 20
圖則編號 Drg. No.	修訂編號 Revision No.
圖則名稱 Drawing Title	-
J835-AL60	-
J835-AL61	-
J835-AL62	-
J835-AL63	-
J835-AL64	-
J835-AL65	-
J835-AL66	-
J835-AL67	-
J835-AL67a	-
J835-AL68	-
J835-AL69	-
J835-AL70	-
J835-AL71	-
J835-LK310	-
J835-LK311	-
J835-LK312	-
J835-LK313	-
位置图	-
位置图	-
位置图	-
位置图	-

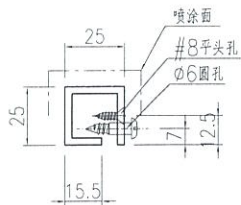
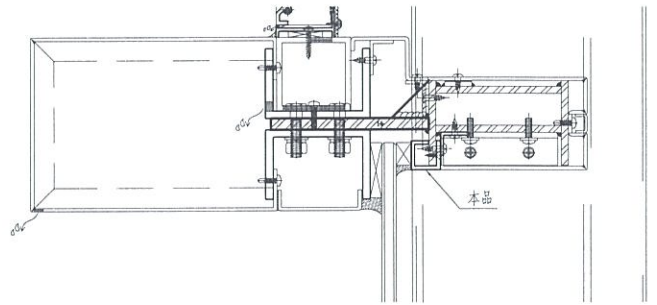
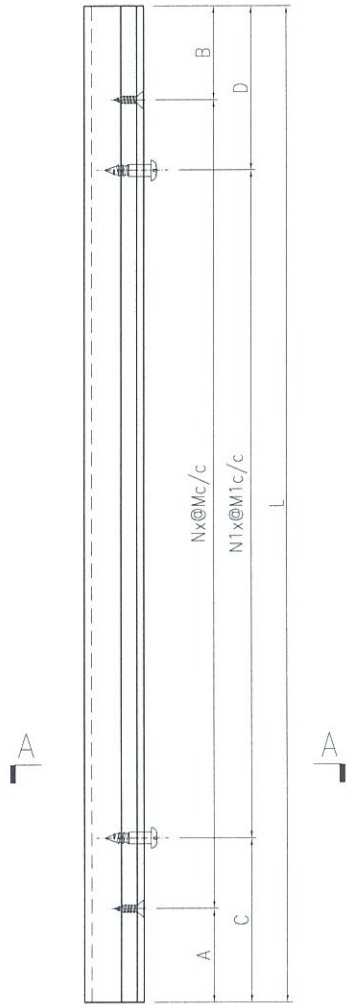
EG-DWG3



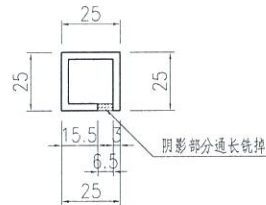
美特鋁質 有限公司
MIDI Aluminium Fabricator Ltd.

产品编号	长度	数量	A	B	C	D	N	M	N1	M1
J835-AL60-01	481	2	90.5	90.5	116	116	1	300	1	250
J835-AL60-02	1853	2	26.5	26.5	177	177	6	300	5	300
J835-AL60-03	1147	2	124	124	274	274	3	300	2	300
J835-AL60-04	1078	2	89	89	239	239	3	300	2	300

工程號	J835	地盤	將軍澳66D平台
-----	------	----	----------



SECTION A-A



25x25x3mm厚铝通铣避位

名稱	型材加工圖	制圖	曾建平	2019-06-10	修改		
材料	25x25x3mm厚鋁通	復核			日期		
顏色	PPG UCT515482XL(RY)-3 3 Coats 深灰色	批准			圖號	J835-AL60	

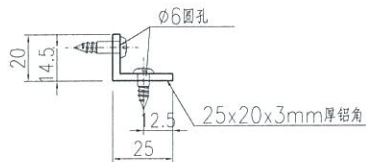
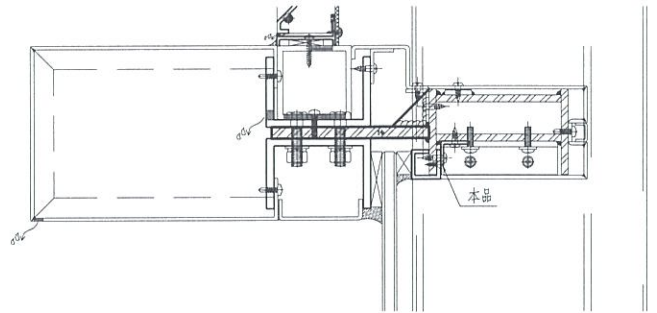
EG-DWG3



美特鋁質 有限公司
MIDI Aluminium Fabricator Ltd.


产品编号	长度	数量	A	B	C	D	N	M	N1	M1
J835-AL61-01	481	2	90.5	90.5	116	116	1	300	1	250
J835-AL61-02	1853	2	26.5	26.5	177	177	6	300	5	300
J835-AL61-03	1147	2	124	124	274	274	3	300	2	300
J835-AL61-04	1078	2	89	89	239	239	3	300	2	300

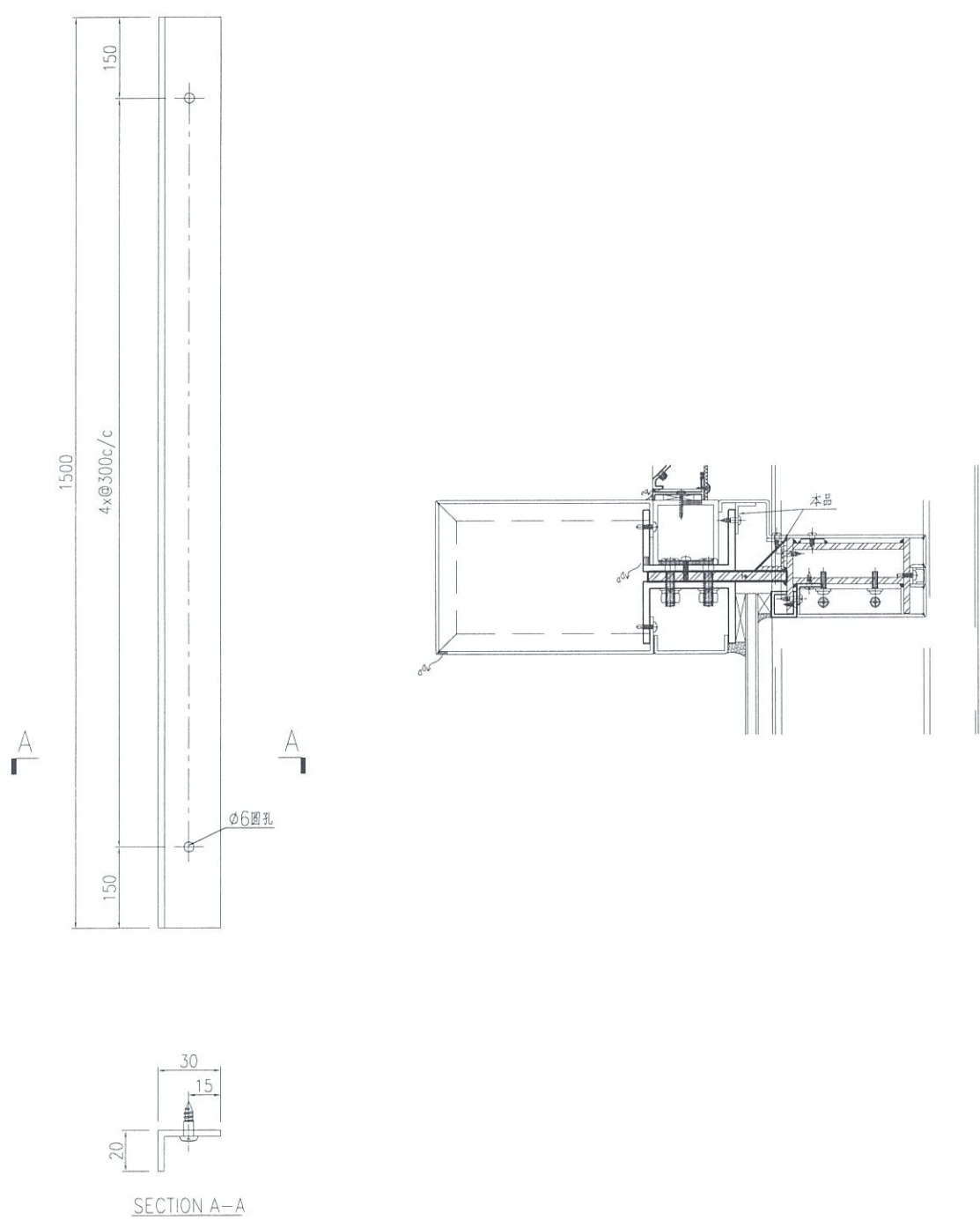
工程號	J835	地盤	將軍澳66D平台
-----	------	----	----------



名稱	型材加工圖	制圖	曾建平	2019-06-10	修改		
材料	25x20x3mm厚鋁角	復核			日期		
顏色	MILL	批准			圖號	J835-AL61	

EG-DWG3

 美特鋁質 有限公司 MIDI Aluminium Fabricator Ltd.	产品编号	L(MM)	数量	A	B	C	D	N	M	用于产品编号
			5							
工程號	J835	地盤	將軍澳66D平台							



名稱	型材加工圖	制圖	曾建平	2019-06-10	修改			
材料	30x20x3mm厚鋁角	復核			日期			
顏色	MILL	批准			圖號	J835-AL62		

EG-DWG3

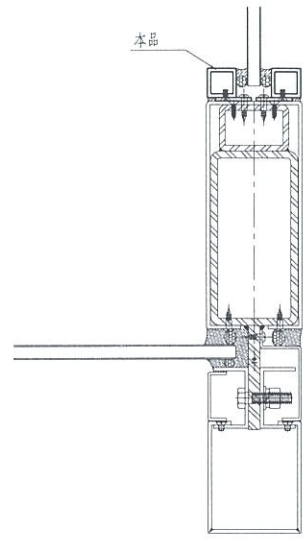
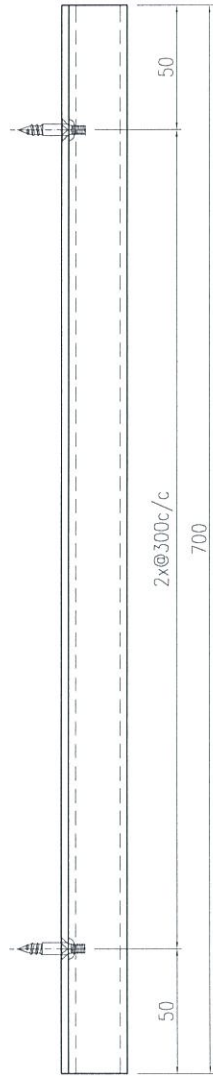


美特鋁質 有限公司
MIDI Aluminium Fabricator Ltd.

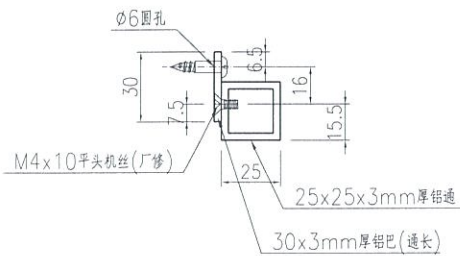
工程號	J835	地盤	將軍澳66D平台
-----	------	----	----------

产品编号	L(MM)	数量	A	B	C	D	N	M	用于产品编号
		4							

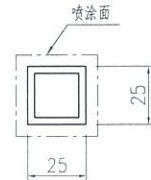
备注：此加工图已预长。



节点号: 8/J835-AA-DT01a



SECTION A-A



名稱	型材加工圖	制圖	曾建平	2019-06-10	修改			
材料	25x25x3mm厚鋁通+3mm厚鋁巴	復核			日期			
顏色	PPG UCT515482XL(RY)-3 3 Coats 深灰色	批准			圖號	J835-AL63		

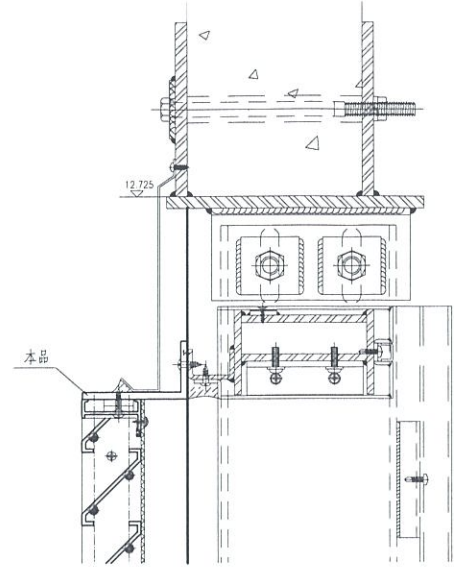
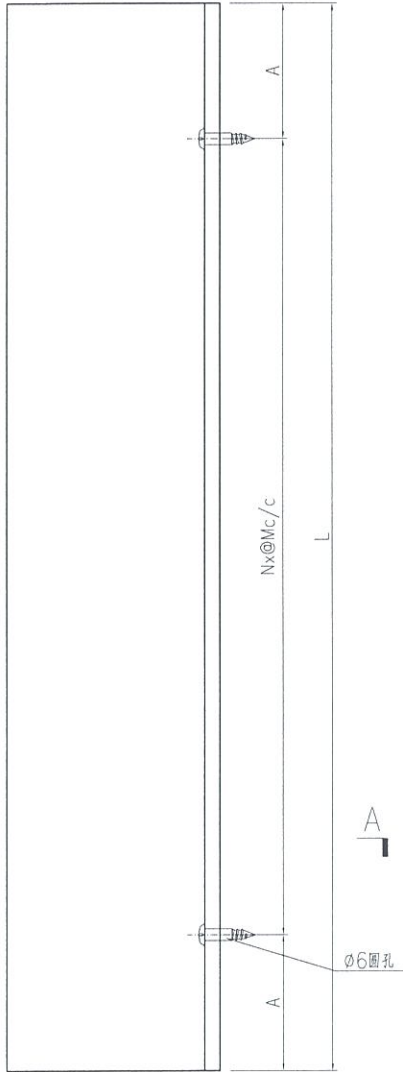
EG-DWG3



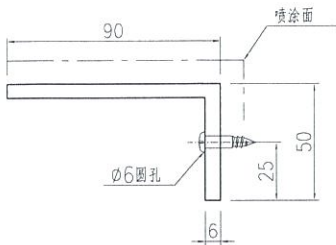
美特鋁質 有限公司
MIDI Aluminium Fabricator Ltd.

产品编号	L(MM)	数量	A	B	C	D	N	M	用于产品编号
J835-AL64-01	1160	2	130	130			3	300	

工程號	J835	地盤	將軍澳66D平台
-----	------	----	----------



节点号: 7/J835-AA-DT07

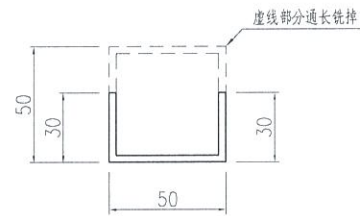
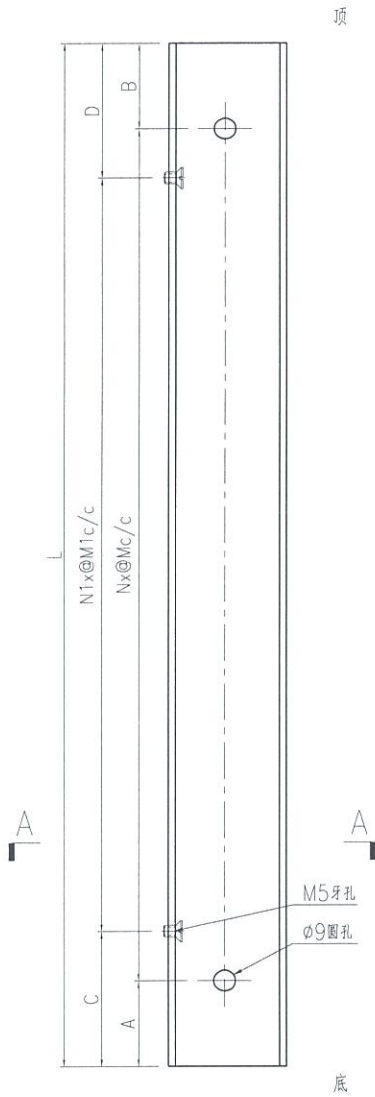


SECTION A-A

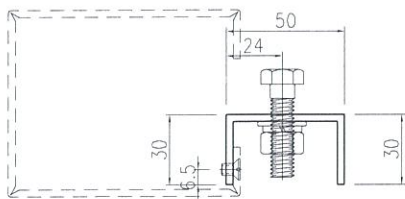
名稱	型材加工圖	制圖	曾建平	2019-06-10	修改		
材料	90x50x6mm厚鋁角	復核			日期		
顏色	PPG UCT515482XL(RY)-3 3 Coats 深灰色	批准			圖號	J835-AL64	



工程號 J835 地盤 將軍澳66D平台



备注：此铝槽工厂组装。

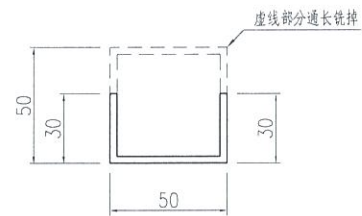
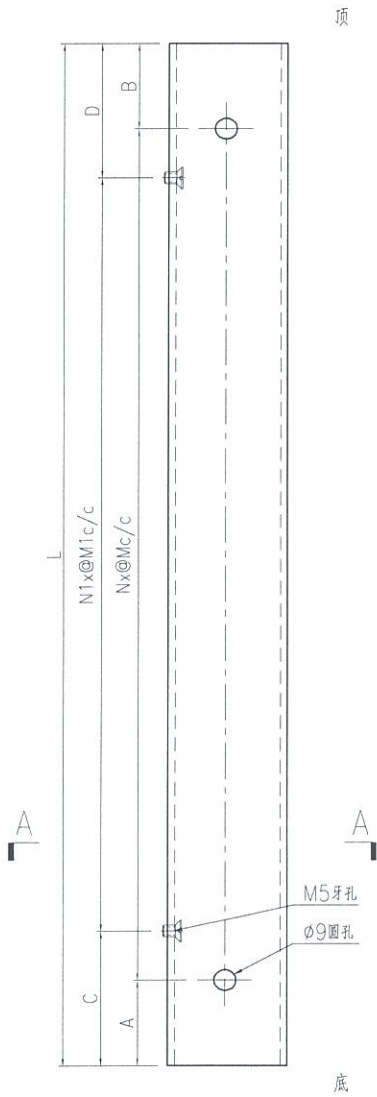


SECTION A-A

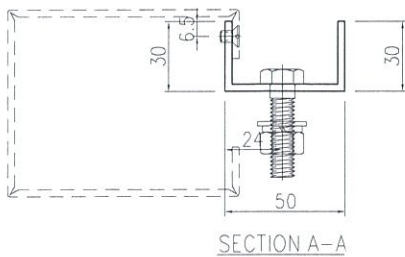
产品编号	长度	数量	A	B	C	D	N	M	N1	M1
J835-AL65-01	3044	1	217	327	172	172	5	500	9	300
J835-AL65-02	2297.5	2	164.5	133	548.8	548.8	4	500	4	300
名稱	型材加工圖		制圖	曾建平	2019-06-10	修改				
材料	50x3mm厚鋁通		復核			日期				
顏色	MILL		批准			圖號	J835-AL65			



工程號 J835 地盤 將軍澳66D平台



备注：此铝槽工厂组装。

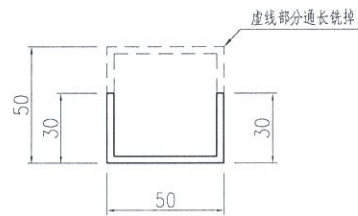
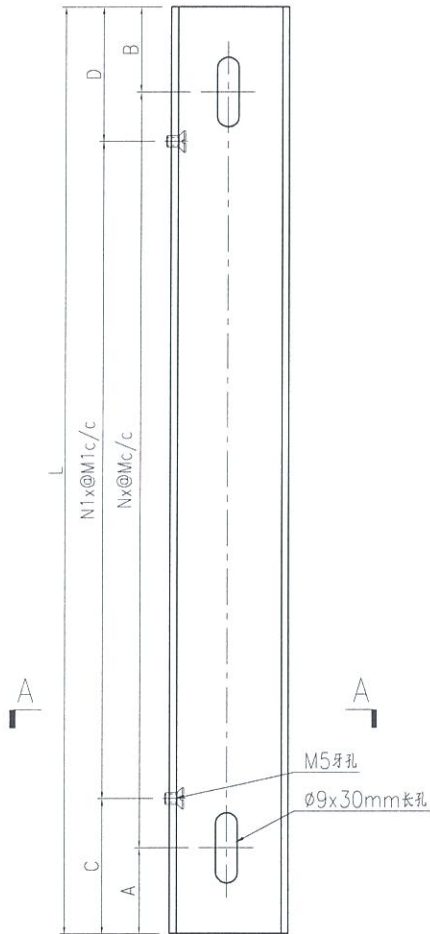


产品编号	长度	数量	A	B	C	D	N	M	N1	M1
J835-AL66-01	3044	1	217	327	172	172	5	500	9	300
J835-AL66-02	2297.5	2	164.5	133	548.8	548.8	4	500	4	300
名稱	型材加工圖		制圖	曾建平	2019-06-10	修改				
材料	50x3mm厚鋁通		復核			日期				
顏色	MILL		批准			圖號	J835-AL66			

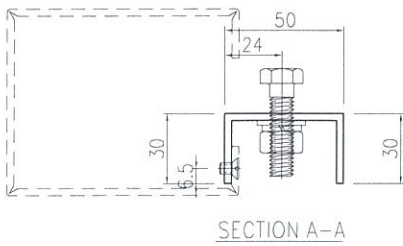


美特鋁質 有限公司
MIDI Aluminium Fabricator Ltd.

工程號 J835 地盤 將軍澳66D平台



备注：此铝槽工厂组装。



产品编号	长度	数量	A	B	C	D	N	M	N1	M1
J835-AL67-01	481	4	90.5	90.5	90.5	90.5	1	300	1	300
J835-AL67-02	1853	4	90.5	162.5	26.5	26.5	4	400	6	300
J835-AL67-03	1147	4	73.5	73.5	123.5	123.5	2	500	3	300
J835-AL67-05	1428.5	2	83.5	145	114.5	714	3	400	2	300
名稱	型材加工圖		制圖	曾建平	2019-06-10	修改				
材料	50x3mm厚鋁通		復核			日期				
顏色	MILL		批准			圖號	J835-AL67			

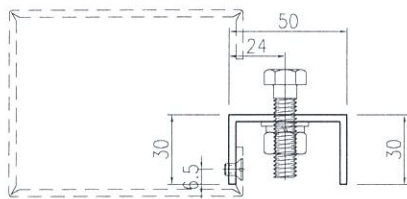
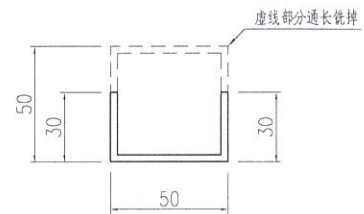
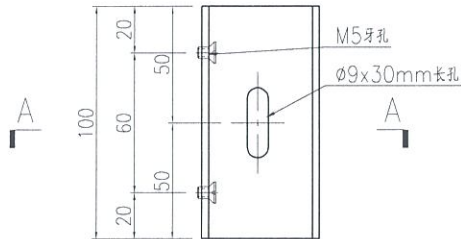
EG-DWG3



美特鋁質 有限公司
MIDI Aluminium Fabricator Ltd.

产品编号	L(MM)	数量	A	B	C	D	N	M	用于产品编号
		44							

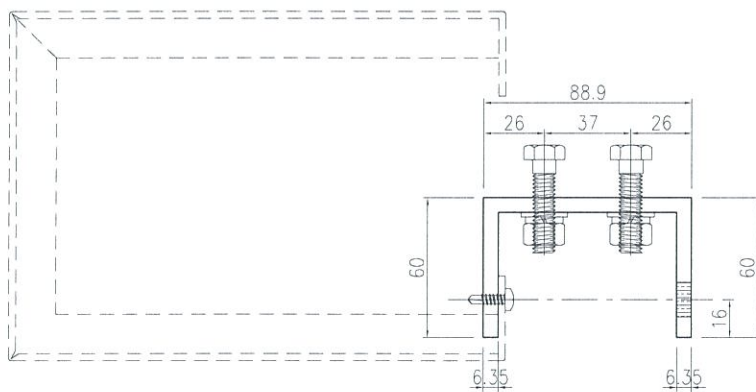
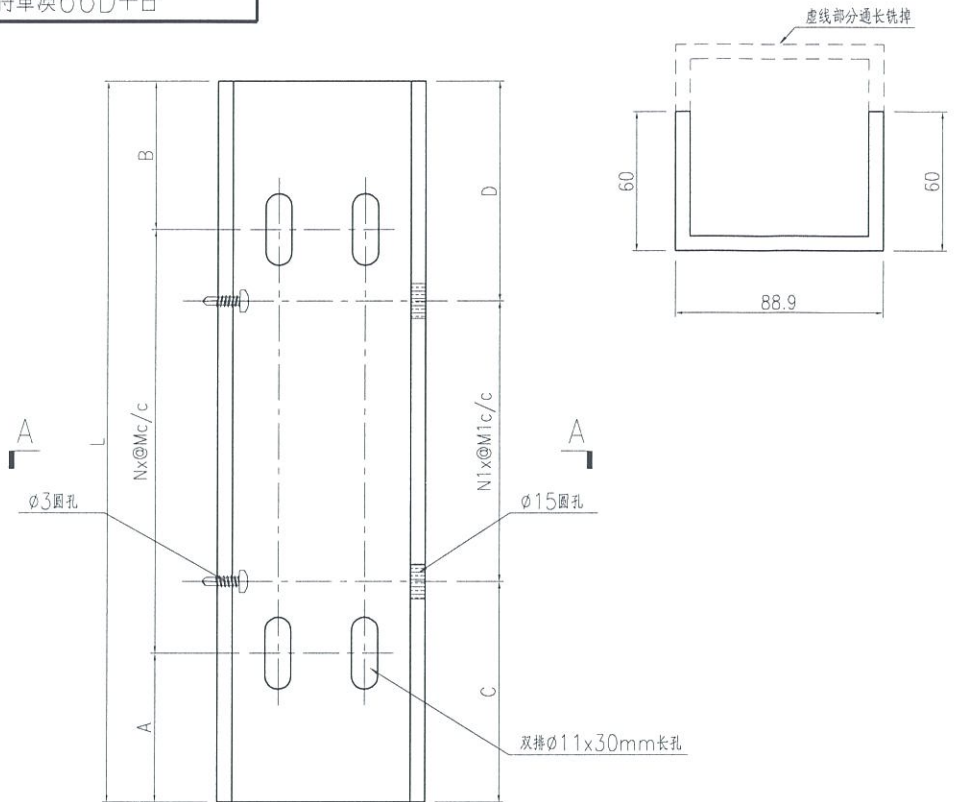
工程號 J835 地盤 將軍澳66D平台



SECTION A-A

备注：此铝槽工厂组装。

名稱	型材加工圖	制圖	曾建平	2019-06-10	修改			
材料	50x3mm厚鋁通	復核			日期			
顏色	MILL	批准			圖號	J835-AL67a		



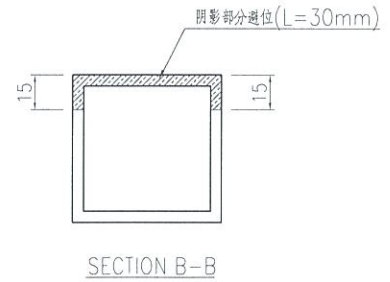
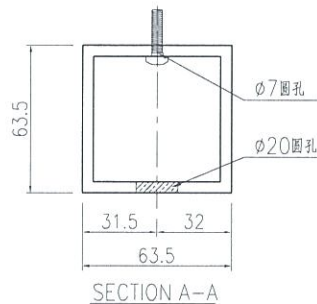
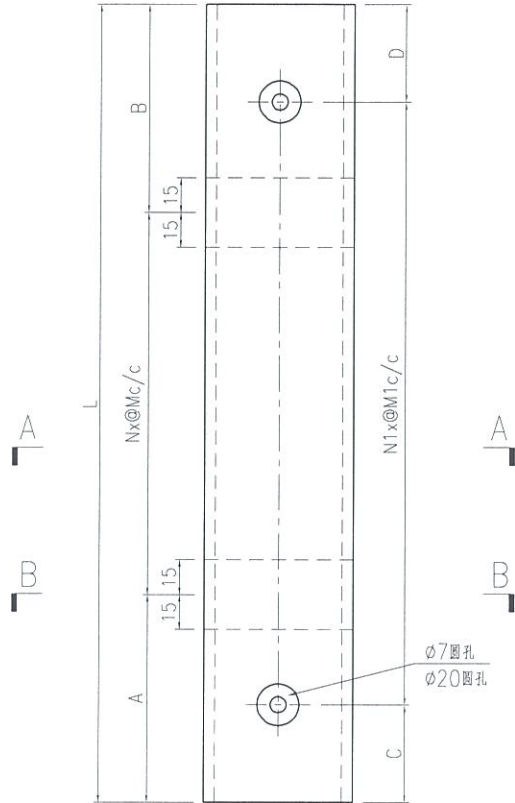
SECTION A-A

备注：此铝槽工厂组装。

产品编号	长度	数量	A	B	C	D	N	M	N1	M1
J835-AL68-01	560	4	130	130	180	180	1	300	1	200
J835-AL68-02	1932	2	166	166	66	66	4	400	6	300
J835-AL68-03	1226	2	213	213	163	163	2	400	3	300
J835-AL68-04	1157	2	178.5	178.5	128.5	128.5	2	400	3	300
J835-AL68-05	1506	2	123	183	153	153	3	400	4	300
J835-AL68-06	1194	1	197	197	149.5	144.5	2	400	3	300
J835-AL68-07	1194	1	197	197	144.5	149.5	2	400	3	300
名稱	型材加工圖		制圖	曾建平	2019-06-10	修改				
材料	88.9x6.35mm厚鋁通		復核			日期				
顏色	MILL		批准			圖號	J835-AL68			



工程號 J835 地盤 將軍澳66D平台



产品编号	长度	数量	A	B	C	D	N	M	N1	M1
J835-AL69-01	560	2	130	130	180	180	1	300	1	200
J835-AL69-02	1932	1	166	166	66	66	4	400	6	300
J835-AL69-03	1226	1	213	213	163	163	2	400	3	300
J835-AL69-04	1157	1	178.5	178.5	128.5	128.5	2	400	3	300
J835-AL69-05	1506	1	123	183	153	153	3	400	4	300
J835-AL69-06	1194	1	197	197	149.5	144.5	2	400	3	300
名稱	型材加工圖		制圖	曾建平	2019-06-10	修改				
材料	63.5x5厚鋁通		復核			日期				
顏色	MILL		批准			圖號	J835-AL69			

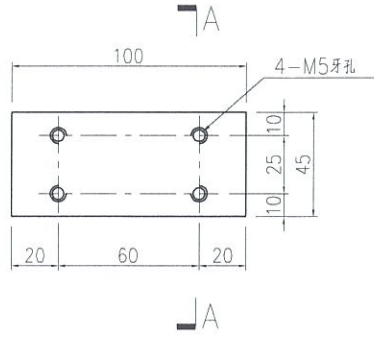
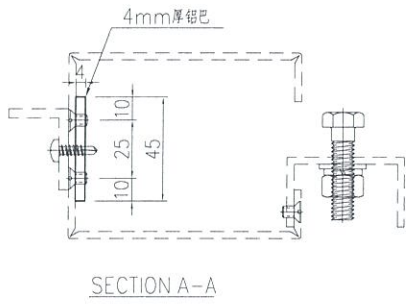
EG-DWG3



美特鋁質 有限公司
MIDI Aluminium Fabricator Ltd.

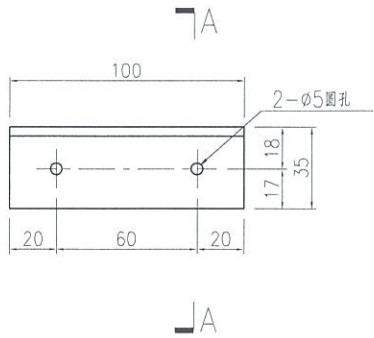
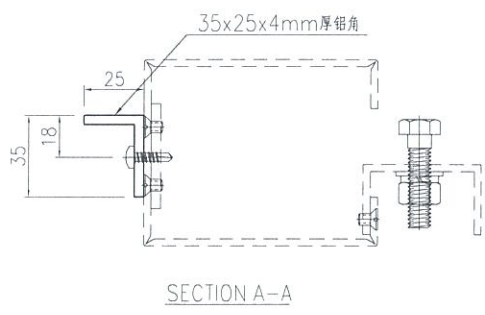
产品编号	L(MM)	数量	A	B	C	D	N	M	用于产品编号
J835-AL70-01		11							

工程號 J835 地盤 將軍澳66D平台



备注：此鋁巴工厂组装。

产品编号	L(MM)	数量	A	B	C	D	N	M	用于产品编号
J835-AL70-02		11							



备注：此鋁角工厂组装。

名稱	型材加工圖	制圖	曾建平	2019-06-10	修改			
材料	詳見加工圖	復核			日期			
顏色	MILL	批准			圖號	J835-AL70		

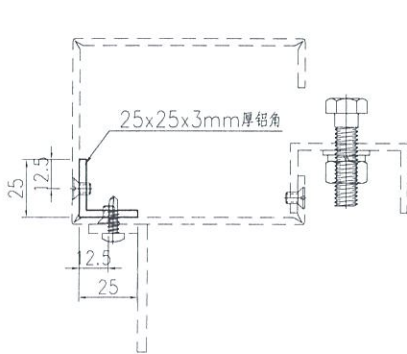
EG-DWG3



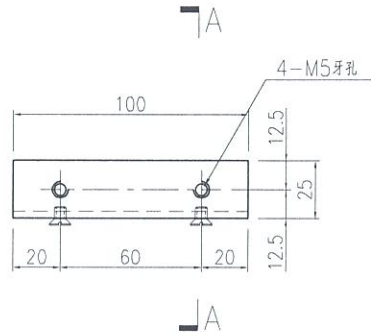
美特鋁質 有限公司
MIDI Aluminium Fabricator Ltd.

产品编号	L(MM)	数量	A	B	C	D	N	M	用于产品编号
J835-AL71-01		11							

工程號 | J835 | 地盤 | 將軍澳66D平台

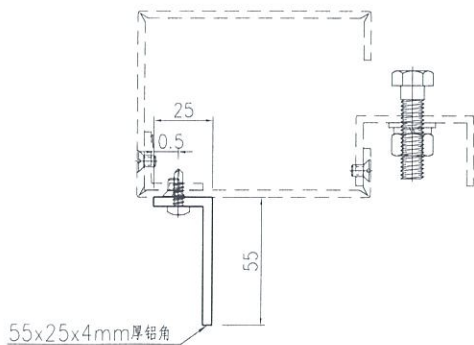


SECTION A-A

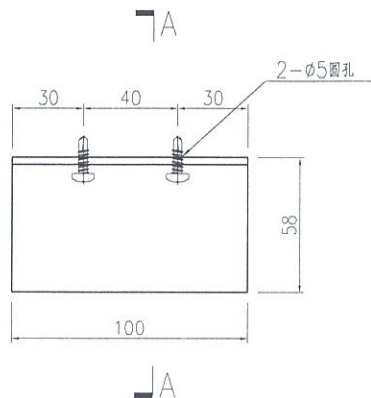


备注：此铝角工厂组装。

产品编号	L(MM)	数量	A	B	C	D	N	M	用于产品编号
J835-AL71-02		11							

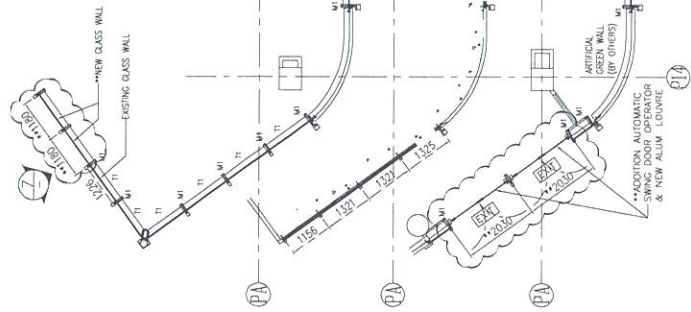
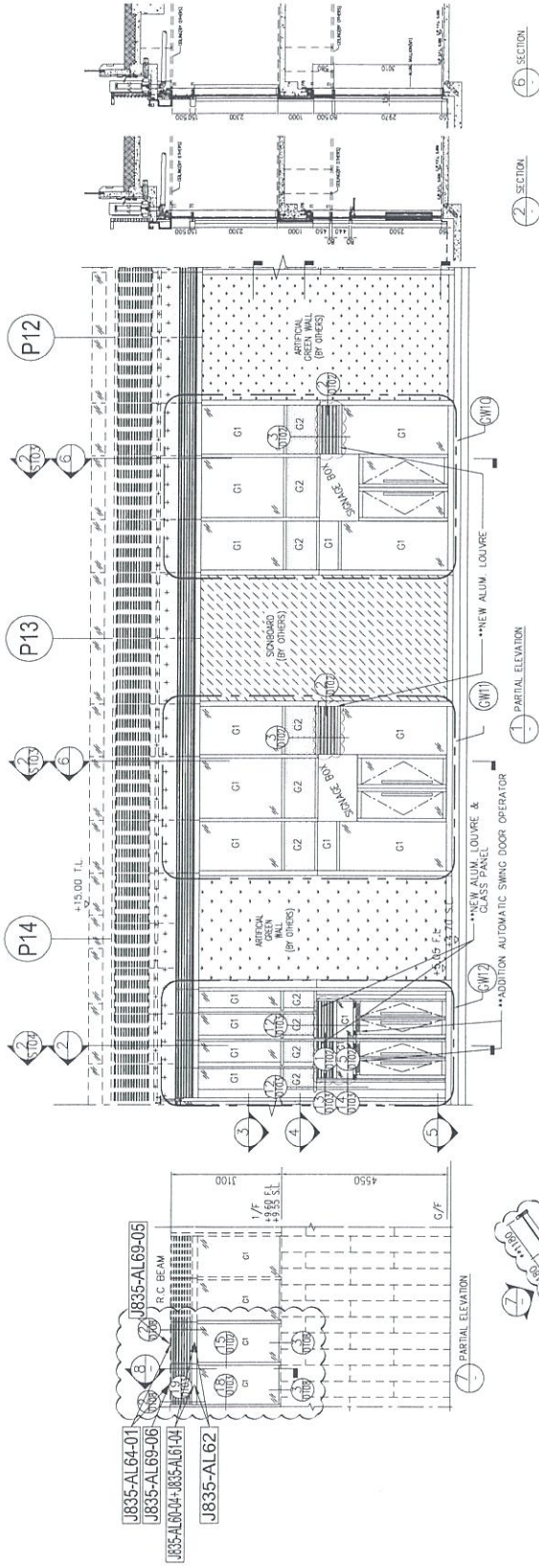


SECTION A-A

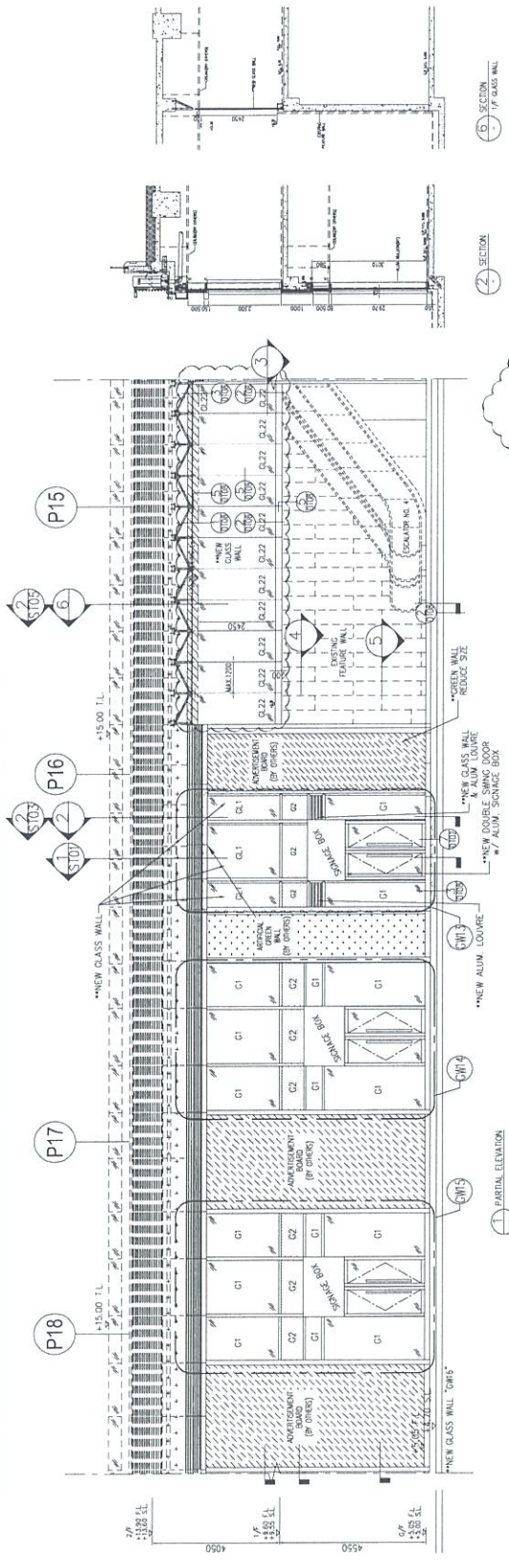


备注：此铝角工厂组装。

名稱	型材加工圖	制圖	曾建平	2019-06-10	修改			
材料	詳見加工圖	復核			日期			
顏色	MILL	批准			圖號	J835-AL71		



- LEGEND:
- G1/ 12mm THK CLEAR TEMPERED GLASS
 - G2/ 12mm THK CLEAR TEMPERED GLASS + ALUM BACK PANEL
 - M1/ ALUM MULLION (REF TO J835-AA-C102)
 - T1/ ALUM TRANSOM (REF TO J835-AA-C102)



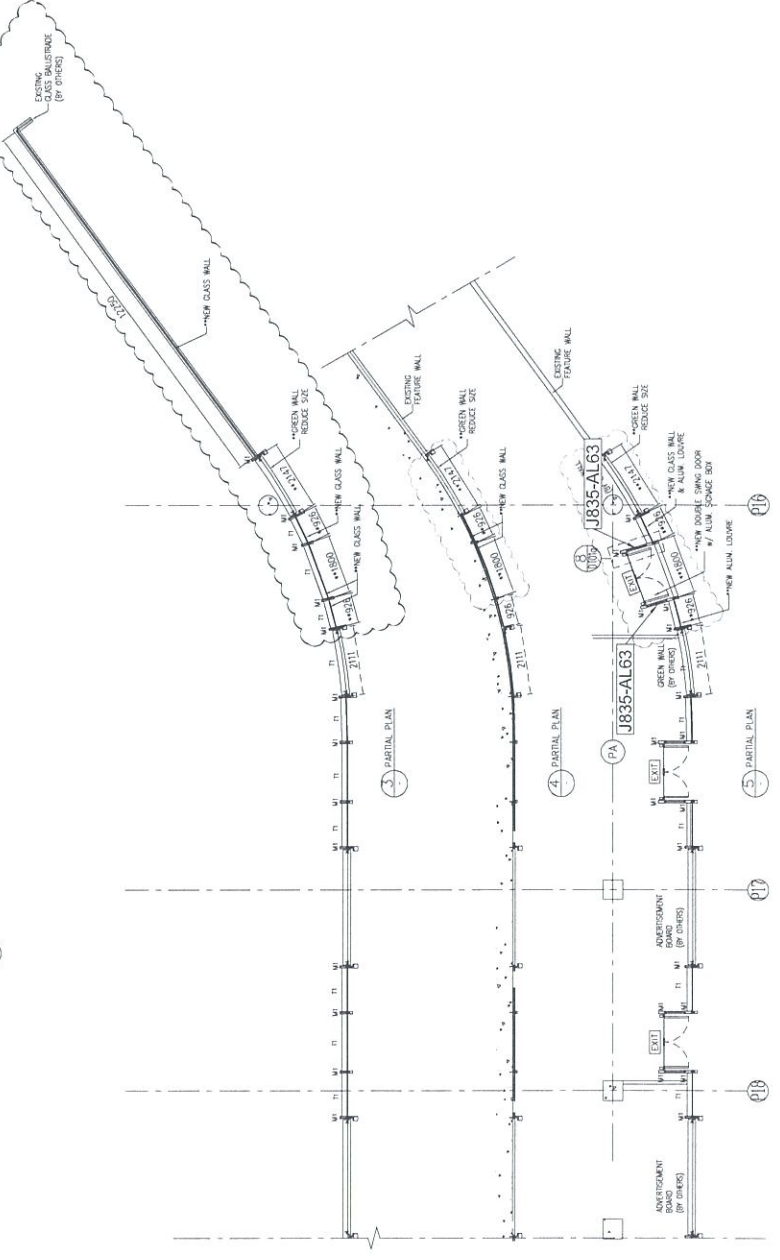
SECTION 2
OF GLASS WALL

SECTION 3

1 PARTIAL ELEVATION

2 SECTION
OF GLASS WALL

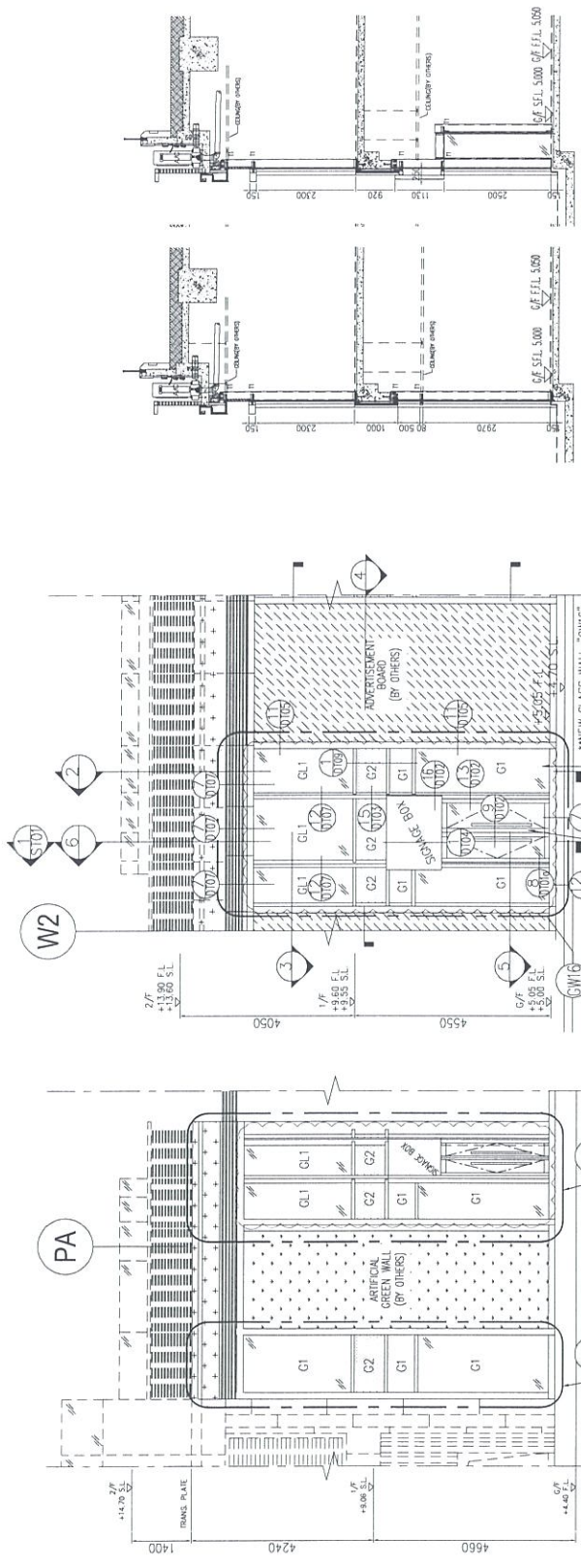
3 SECTION



4 PARTIAL PLAN

5 SECTION

- LEGEND:
- G1 12mm THK CLEAR TEMPERED GLASS
 - G2 12mm THK CLEAR TEMPERED GLASS + ALUM BACK PANEL
 - G3 8+1 5PVB+8mm THK LAMINATED TEMPERED GLASS
 - G4 22+2 5PVB+22mm THK LAMINATED TEMPERED GLASS
 - ALUM LOUVER
 - M1 ALUM MULLION (REF TO #835-AA-0802)
 - T1 ALUM TRANSOM (REF TO #835-AA-0802)



PE12

- LEGEND:
- GL1 12mm THK. CLEAR TEMPERED GLASS
 - GL2 12mm THK. CLEAR TEMPERED GLASS + ALUM. BACK PANEL
 - GL1 8+15PVB+8mm THK LAMINATED TEMPERED GLASS
 - ALUM LOUVER
- MH: ALUM. MULLION (REF. TO JB35-AA-GN02)
 TI: ALUM. TRANSOM (REF. TO JB35-AA-GN02)
 TZA: ALUM. TRANSOM (REF. TO JB35-AA-7/D108)

美特鋁質有限公司 MIDI Aluminium Fabricator Ltd.	工程號: J-835	窗號: -	數量: -	繪圖/曾建平	日期: 2019.07.20	批准:	日期:	名稱: 位置圖	圖號: J835-LK313
	地盤: 將軍澳64D平台	顏色: -	位置: -	校核:	日期:	採用: 地盤 工廠口	版次:	版次:	版次:



鋁材開料總表

工程號碼: J-835 工程名稱: 將軍澳66D平台

序號	鋁料編號	名稱	表面處理		開料長度	實用長料總數量		浪費率(%)
			顏色	層厚		支數	長度	
7	3mm厚鋁巴	用倉存料	MILL		5800	1	5800	51.10
18	90x50x6mm厚鋁角	用倉存料	深灰色		5800	1	5800	59.52
19	25x25x3mm厚鋁通	用倉存料	深灰色		5800	3	17400	30.89
20	25x20x3mm厚鋁角	用倉存料	MILL		5800	2	11600	20.78
21	30x20x3mm厚鋁角	用倉存料	MILL		5800	2	11600	34.83
27	50x3mm厚鋁通	用倉存料	MILL		4700	8	37600	1.93
28	88.9x6.35mm厚鋁通	用倉存料	MILL		5800	3	17400	5.83
29	63.5x5厚鋁通	用倉存料	MILL		6000	2	12000	31.64

送至: _____

由: _____

日期: _____

簡短說明: _____