



工程指示 / 要求簡箋(E.I.)

工程指示編號：EI10861/19

修改版次：-

工程編號：J835

工程名稱：TKO66D2 A&A Works

工程項目：廠用鋁板加工圖

收件人：生統

發件人：KIN

日期：23 - 7 - 2019

要求提供 / 確認 事項：

- () 初步鋁料 B.M. () 加工拆圖，然後生產 () 尺寸表
- () 正式鋁料 B.M. () 技術上資料 / 指示 () 報價
- () 配件 B.M. () 樣辦或貨品說明書 () 分判合約
- () 其他：_____

內容：

請按附頁圖紙加工，須按期完成

請在 6 - 8 - 2019 前完成上列要求。

附有關圖紙 / 文件：

17頁

以上項目為：

- 原合約工程包 原合約工程加 / 減賬 新工程報價

原因：-

分發東莞各部門：

- () 生產技術總監 連附件 () 技術部 連附件 () 生產部 連附件 () 機械設計部 連附件
- () 採購部 連附件 () 生產統籌部 連附件
- () 質檢部 連附件 () 會計部 連附件 () 報關組 連附件 () 其他 _____ 連附件


分發香港各部門：

- () 行政部 連附件 () 會計部 連附件 () 統籌部 連附件 () 工程部地盤科文 連附件
- () 採購部 連附件 () QS 部 連附件 () 維修部 連附件 () 其他 _____ 連附件

傳遞編號：HK1674/19

發件人簽署：Kin

項目經理簽署：Kin P.P.

 美特鋁質有限公司 MIDI Aluminium Fabricator Ltd.	工程號: J835	計算: 曾建平	日期: 2019-07-22	送呈: 施哥
	地盤: 數據中心	核對:	日期:	副本:
	項目類別: A & A WORKS	批准:	日期:	
BM編號:		總展開面積: 10.57		總V.F.: 11.16
此BM依據				

序號	修改標示	鋁板編號	鋁板名稱	噴塗顏色	實用	後備	總數	單位	單件V.F. (M2)	總V.F. (M2)	單件展開面積(M2)	總展開面積 (M2)	
1		J835-LB150	3mm 厚鋁板	UCT6430ISC-3 3 深灰色	1	0	1	件	1.02	1.02	1.02	1.02	
2		J835-LB151			2	0	2	件	0.73	1.47	0.73	1.47	
3		J835-LB152-01			2	0	2	件	0.15	0.31	0.15	0.31	
4		J835-LB152-02			1	0	1	件	0.59	0.59	0.59	0.59	
5		J835-LB152-03			1	0	1	件	0.37	0.37	0.37	0.37	
7		J835-LB152a			1	0	1	件	0.49	0.49	0.49	0.49	
8		J835-LB153-01			1	0	1	件	0.59	0.59	0.59	0.59	
9		J835-LB153-02			1	0	1	件	0.37	0.37	0.37	0.37	
10		J835-LB154-01			2	0	2	件	0.36	0.72	0.36	0.72	
11		J835-LB154-02			1	0	1	件	1.24	1.24	1.24	1.24	
12		J835-LB154-03		1	0	1	件	0.79	0.79	0.79	0.79		
13		J835-LB154-04		1	0	1	件	0.75	0.75	0.75	0.75		
14		J835-LB155		1	0	1	件	1.11	1.11	1.11	1.11		
15		J835-LB156		1	0	1	件	0.77	0.77	0.77	0.77		
16		J835-LB157-01		4	0	4	件	0.08	0.33	0.08	0.33		
17		J835-LB157-02		2	0	2	件	0.13	0.26	0.13	0.26		
18		J835-LB30		1	0	1	件	0.84	0.84	0.84	0.84		
19		J835-LB31		1	0	1	件	0.95	0.95	0.95	0.95		
20		J835-LB32		1	0	1	件	0.88	0.88	0.88	0.88		
21		J835-LB33		2	0	2	件	0.57	1.13	0.57	1.13		
22		835-GF-B2		1	0	1	件	0.71	0.71	0.71	0.71		
23		J835-LB159		1	0	1	件	0.59	0.59	0.59	0.59		
24		J835-LB160		1	0	1	件	0.59	0.59	0.59	0.59		
25							31	件		11.16			10.57

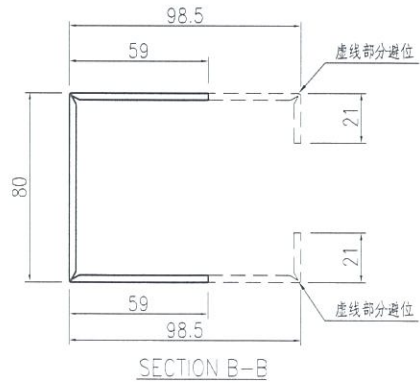
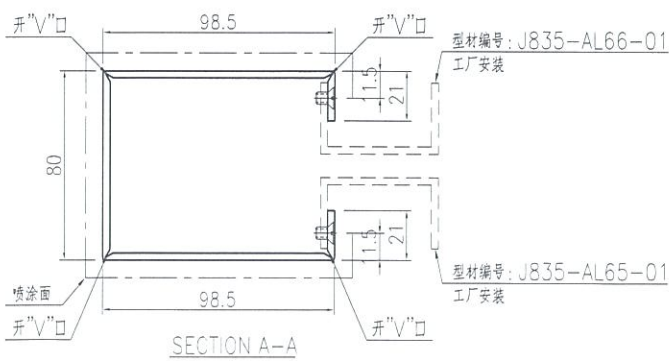
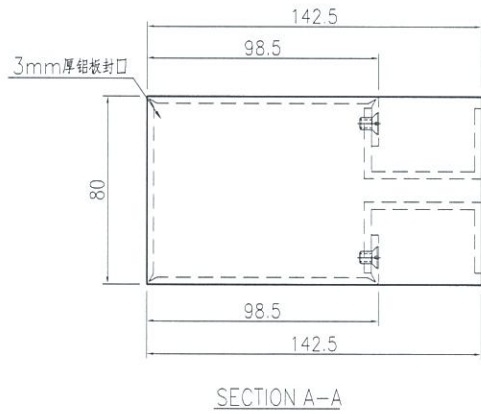
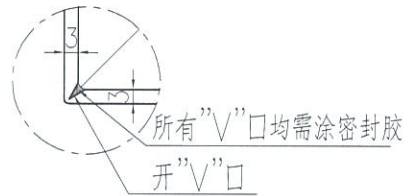
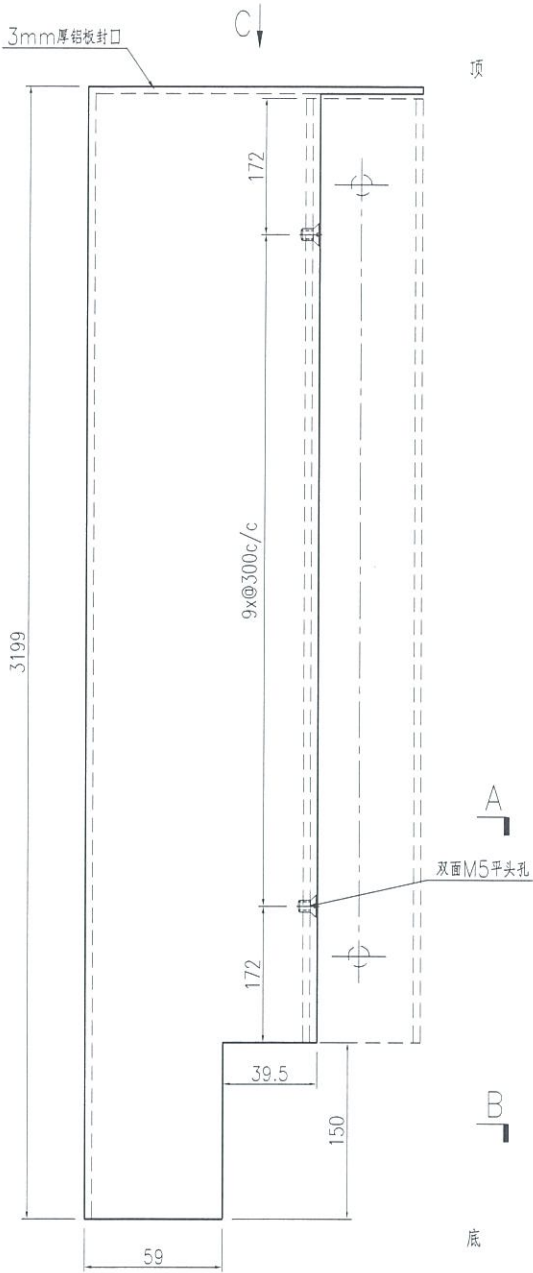
EG-DWG3



美特鋁質 有限公司
MIDI Aluminium Fabricator Ltd.

产品编号	L(MM)	数量	A	B	C	D	N	M	用于产品编号
		1							

工程號 J835 地盤 將軍澳66D平台



名稱	鋁板加工圖	制圖	曾建平	2019-06-10	修改		
材料	3mm厚鋁板	復核			日期		
顏色	UCT64301SC-3 3Coats 深灰色	批准			圖號	J835-LB150	

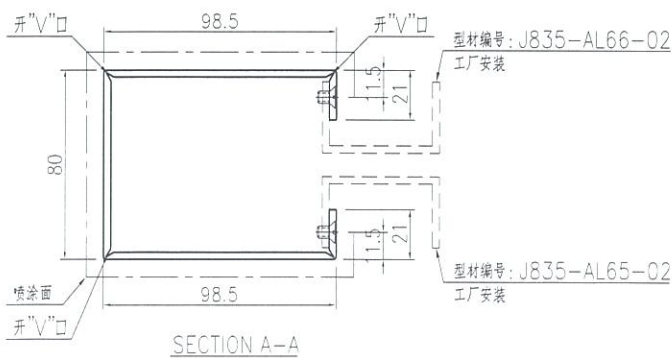
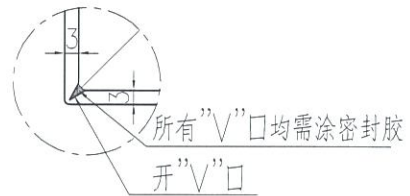
EG-DWG3



美特鋁質 有限公司
MIDI Aluminium Fabricator Ltd.

产品编号	L(MM)	数量	A	B	C	D	N	M	用于产品编号
		2							

工程號 J835 地盤 將軍澳66D平台



名稱	鋁板加工圖	制圖	曾建平	2019-06-10	修改		
材料	3mm厚鋁板	復核			日期		
顏色	UCT64301SC-3 3Coats 深灰色	批准			圖號	J835-LB151	

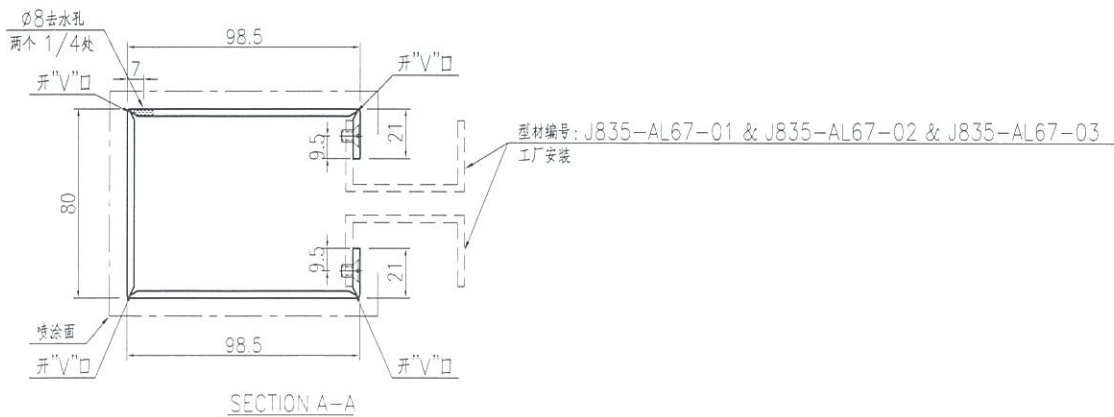
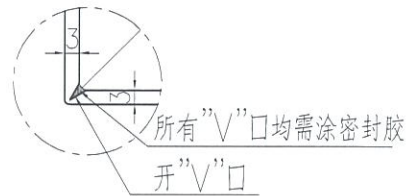
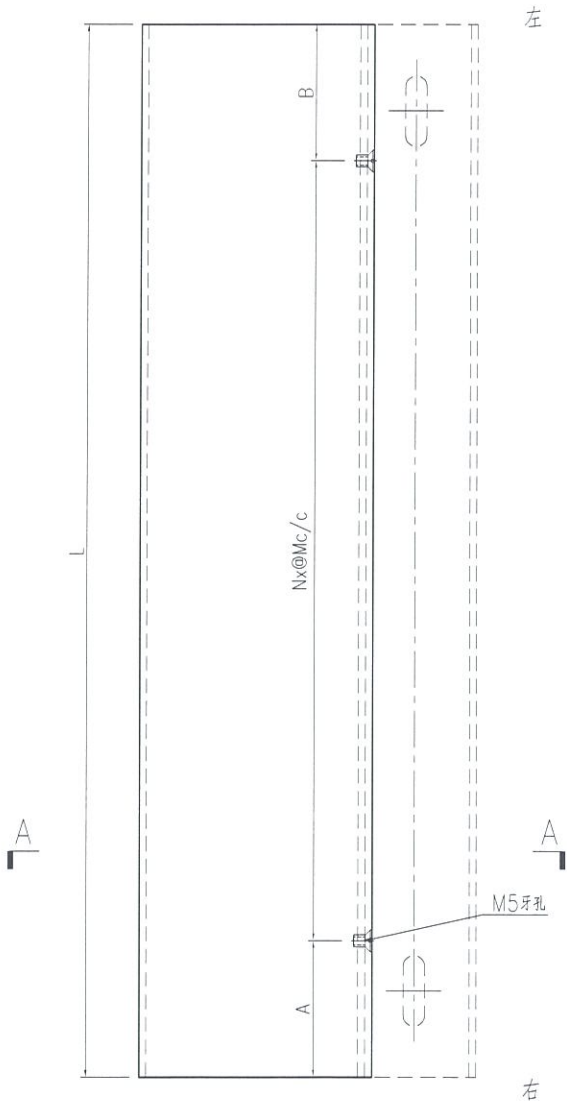
EG-DWG3



美特鋁質 有限公司
MIDI Aluminium Fabricator Ltd.

产品编号	L(MM)	数量	A	B	C	D	N	M	型材编号
J835-LB152-01	481	2	90.5	90.5			1	300	J835-AL67-01
J835-LB152-02	1853	1	26.5	26.5			6	300	J835-AL67-02
J835-LB152-03	1147	1	123.5	123.5			3	300	J835-AL67-03

工程號 J835 地盤 將軍澳66D平台



名稱	鋁板加工圖	制圖	曾建平	2019-06-10	修改		
材料	3mm厚鋁板	復核			日期		
顏色	UCT64301SC-3 3Coats 深灰色	批准			圖號	J835-LB152	

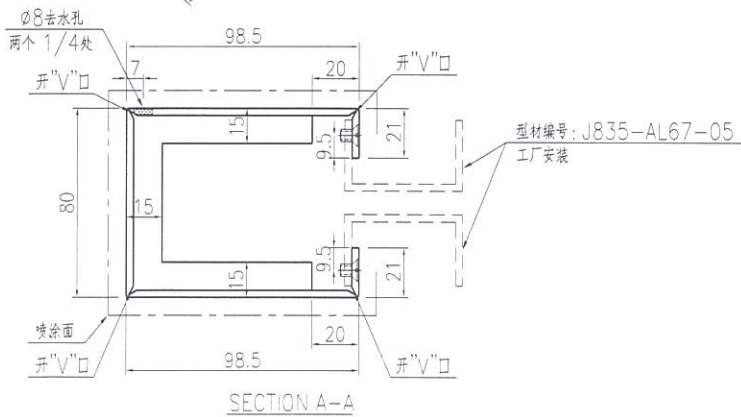
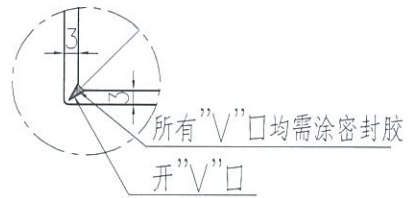
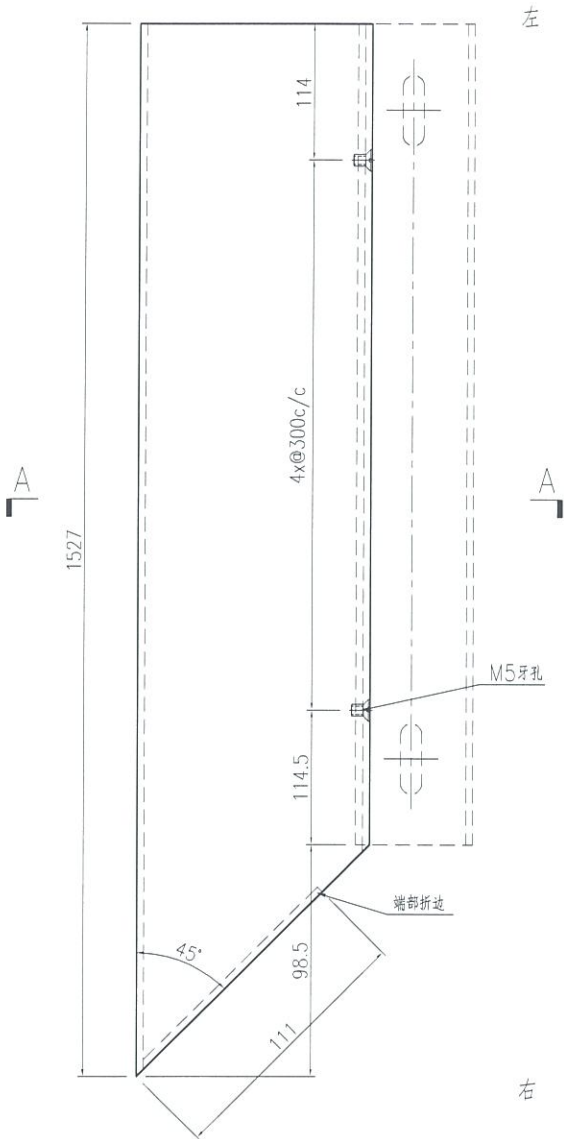
EG-DWG3



美特鋁質 有限公司
MIDI Aluminium Fabricator Ltd.

产品编号	L(MM)	数量	A	B	C	D	N	M	用于产品编号
		1							

工程號 J835 地盤 將軍澳66D平台



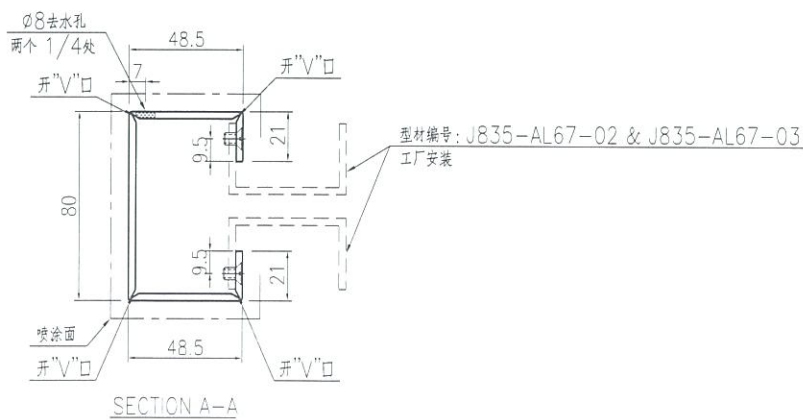
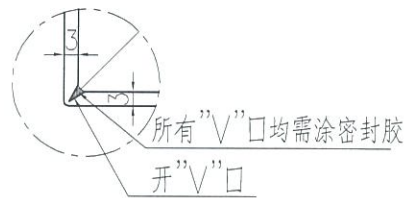
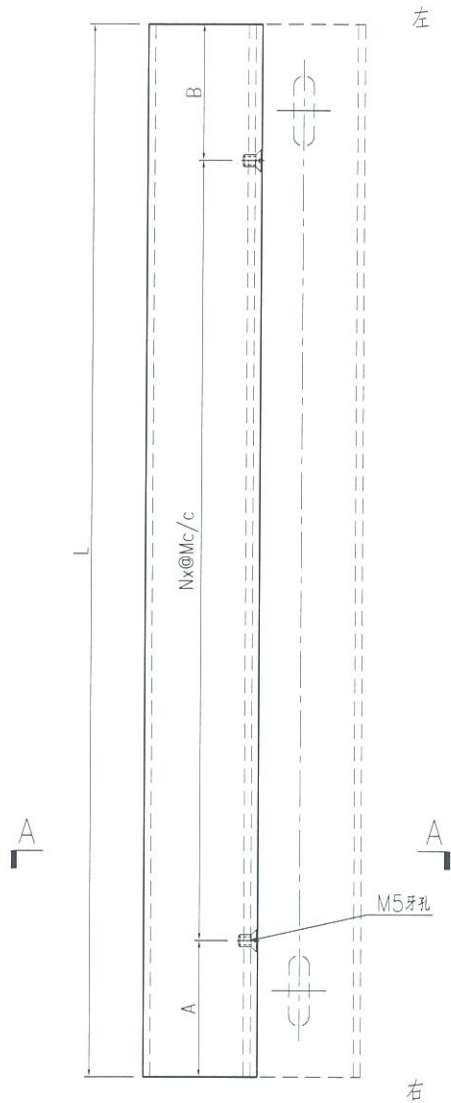
名稱	鋁板加工圖	制圖	曾建平	2019-06-10	修改			
材料	3mm厚鋁板	復核			日期			
顏色	UCT64301SC-3 3Coats 深灰色	批准			圖號	J835-LB152c		

EG-DWG3


美特鋁質 有限公司
 MIDI Aluminium Fabricator Ltd.

产品编号	L(MM)	数量	A	B	C	D	N	M	型材编号
J835-LB153-01	1853	1	26.5	26.5			6	300	J835-AL67-02
J835-LB153-02	1147	1	123.5	123.5			3	300	J835-AL67-03

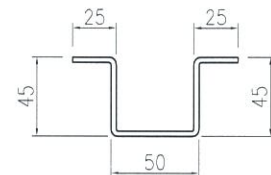
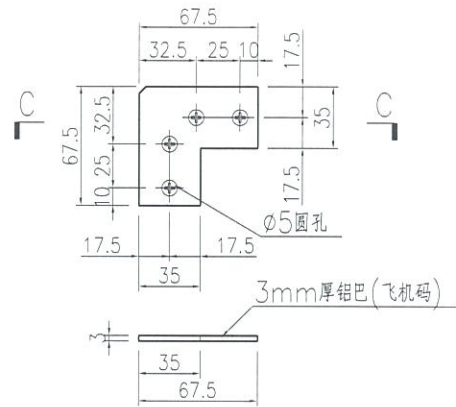
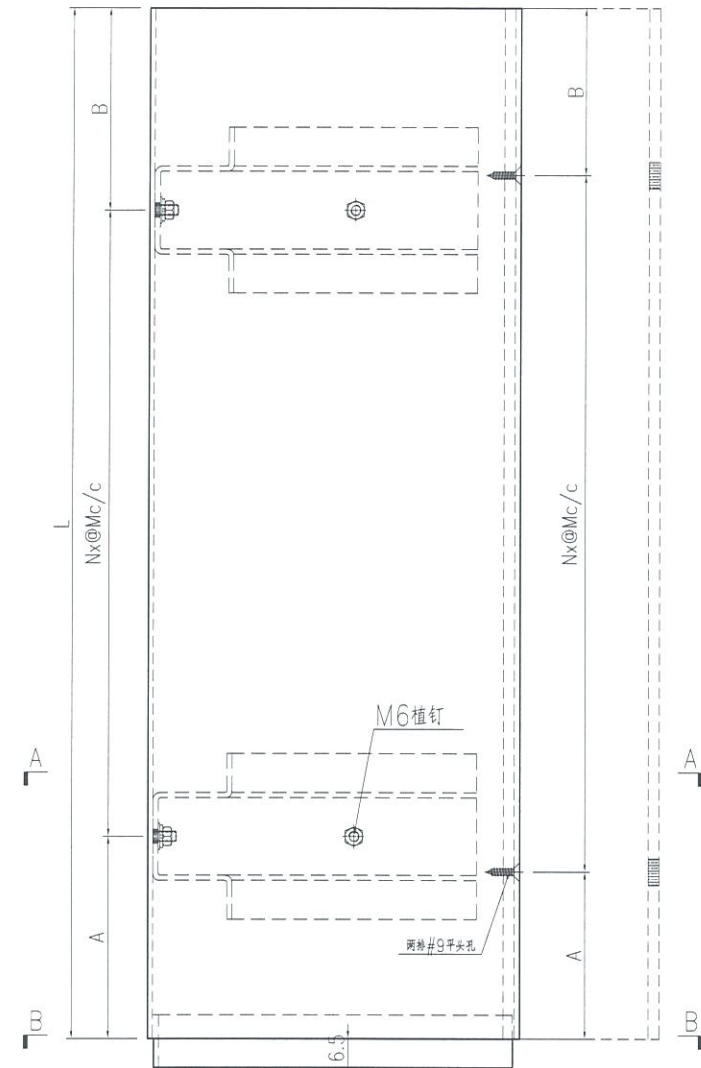
工程號 J835 地盤 將軍澳66D平台



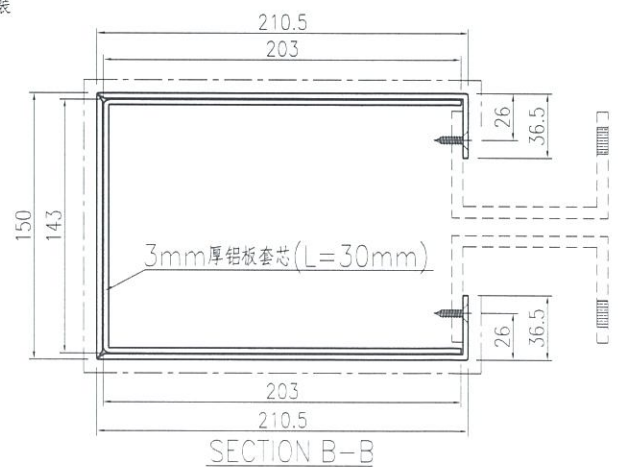
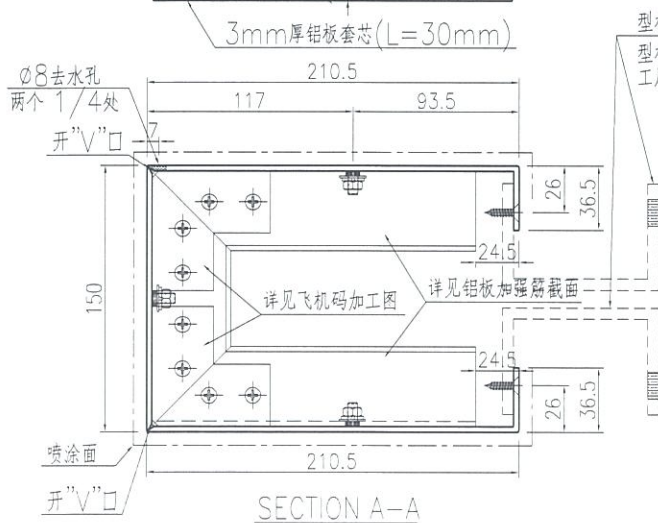
名稱	鋁板加工圖	制圖	曾建平	2019-06-10	修改		
材料	3mm厚鋁板	復核			日期		
顏色	UCT64301SC-3 30coats 深灰色	批准			圖號	J835-LB153	

产品编号	L(MM)	数量	A	B	C	D	N	M	型材编号
J835-LB154-01	560	2	130	130			1	300	J835-AL68-01
J835-LB154-02	1932	1	66	66			6	300	J835-AL68-02
J835-LB154-03	1226	1	163	163			3	300	J835-AL68-03
J835-LB154-04	1157	1	128.5	128.5			3	300	J835-AL68-04

工程號 J835 地盤 將軍澳66D平台



型材编号: J835-AL68-01 & J835-AL68-02
型材编号: J835-AL68-03 & J835-AL68-04
工厂安装



名稱	鋁板加工圖	制圖	曾建平	2019-06-10	修改		
材料	3mm厚鋁板	復核			日期		
顏色	LCT34440SC-3 3Coats 銀色	批准			圖號	J835-LB154	

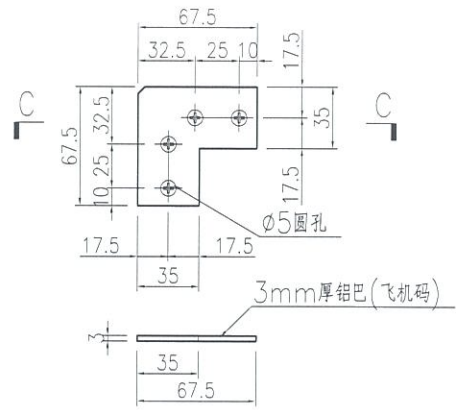
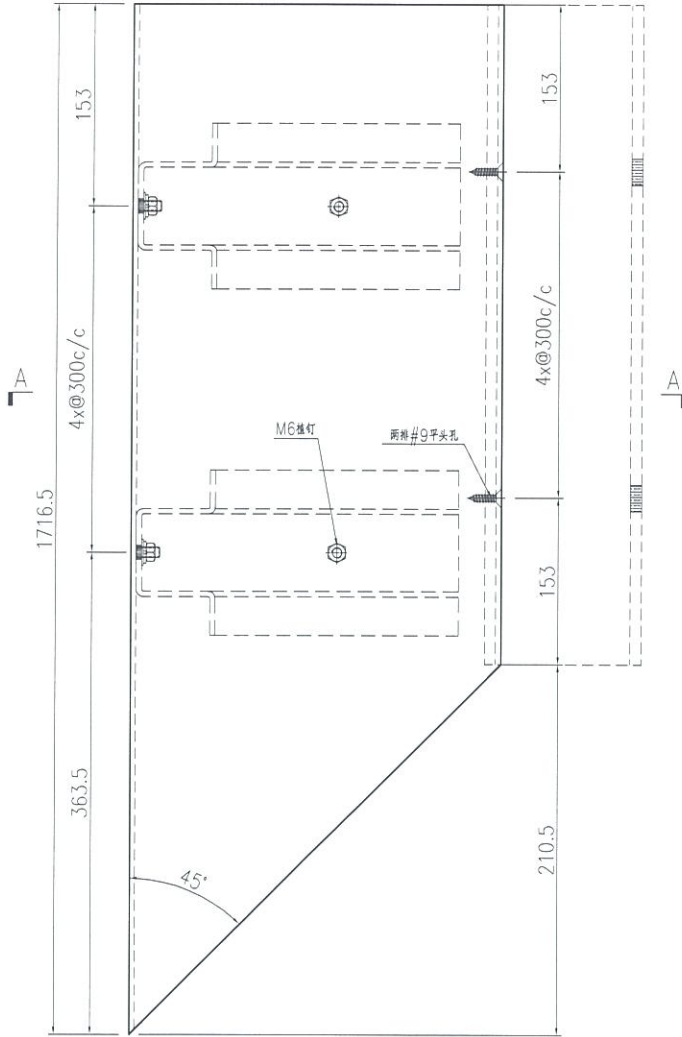
EG-DWG3



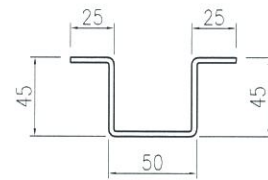
美特鋁質 有限公司
MIDI Aluminium Fabricator Ltd.

产品编号	L(MM)	数量	A	B	C	D	N	M	用于产品编号
		1							

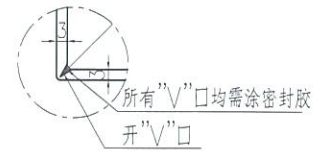
工程號 J835 地盤 將軍澳66D平台



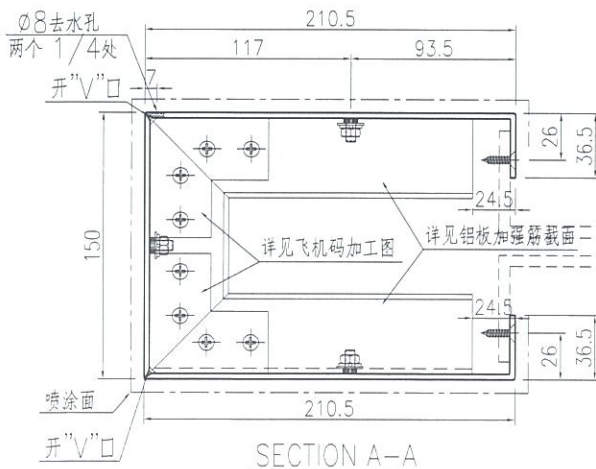
SECTION C-C



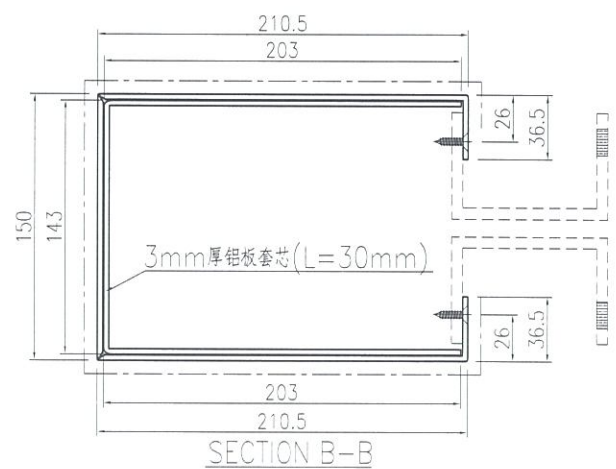
3mm厚铝板加强筋截面



型材编号: J835-AL68-05
工厂安装



SECTION A-A



SECTION B-B

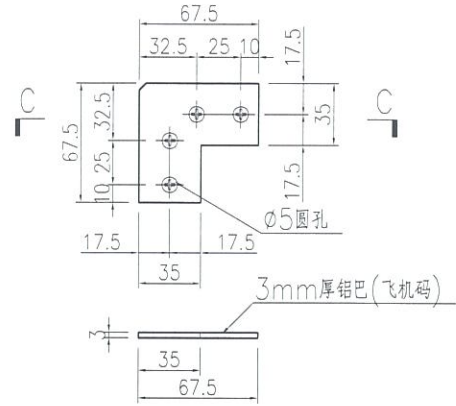
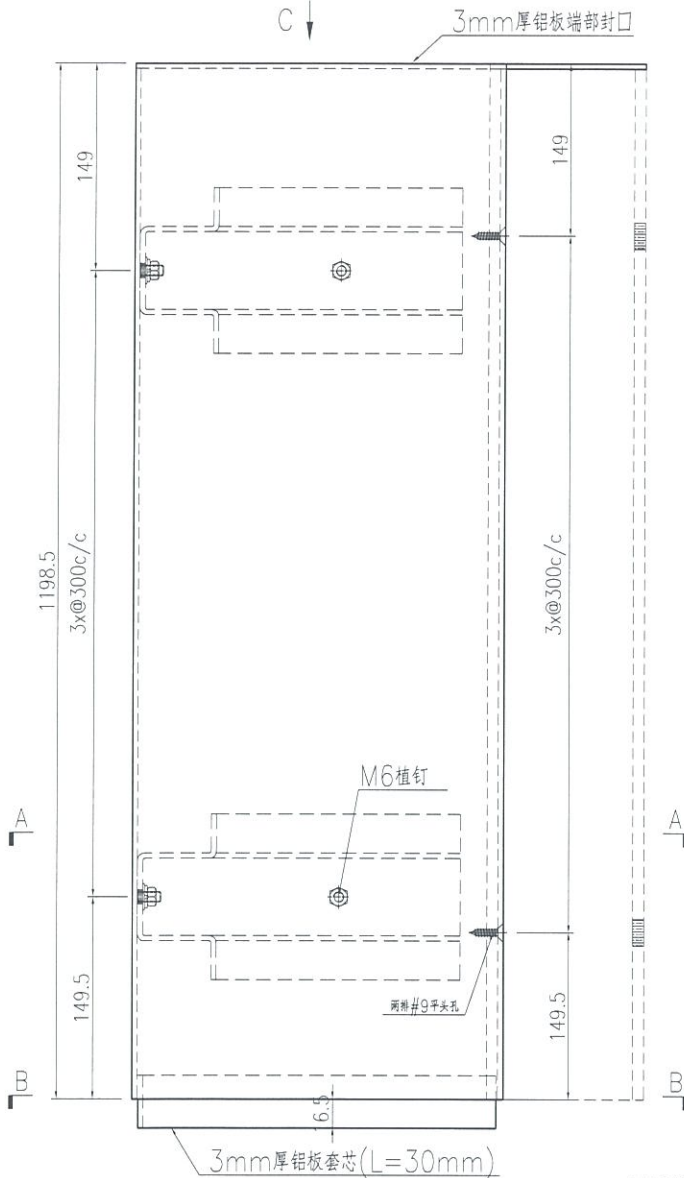
名稱	鋁板加工圖	制圖	管建平	2019-06-10	修改			
材料	3mm厚鋁板	復核			日期			
顏色	UCT34440SC-3 3Coats 銀色	批准			圖號	J835-LB155		



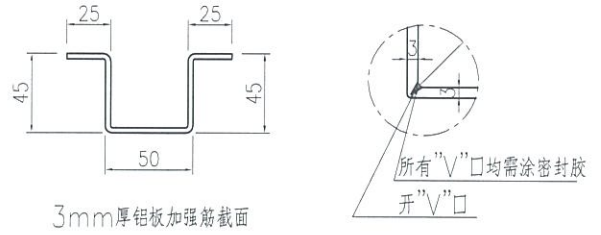
美特铝质有限公司
MIDI Aluminium Fabricator Ltd.

产品编号	L(MM)	数量	A	B	C	D	N	M	用于产品编号
		1							

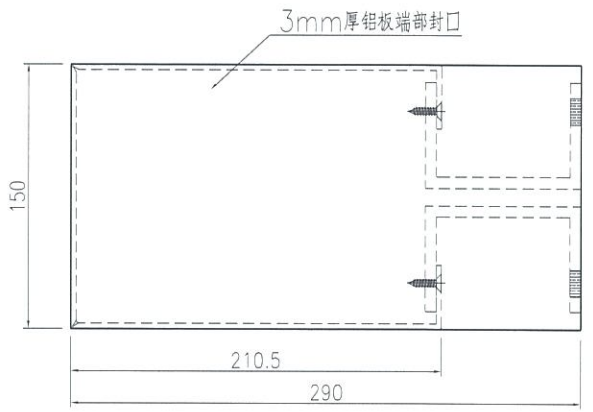
工程號 J835 地盤 將軍澳66D平台



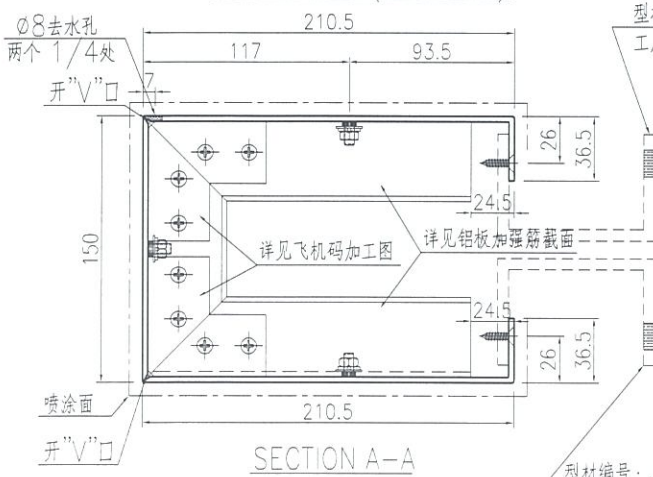
SECTION C-C



3mm厚铝板加强筋截面

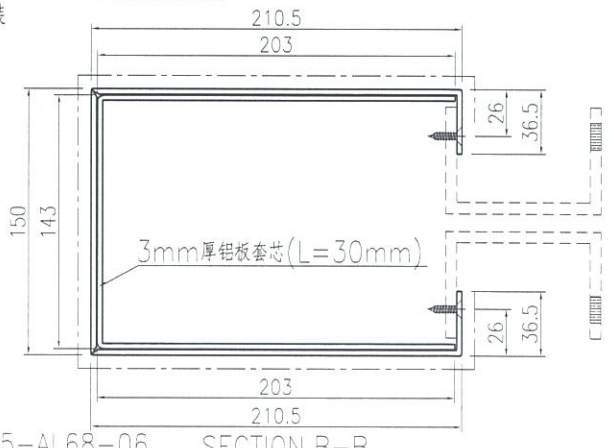


VIEW C-C



SECTION A-A

型材编号: J835-AL68-07
工厂安装



SECTION B-B

型材编号: J835-AL68-06
工厂安装

名稱	铝板加工圖	制圖	曾建平	2019-06-10	修改		
材料	3mm厚铝板	復核			日期		
顏色	UCT34440SC-3 3Coats 銀色	批准			圖號	J835-LB156	

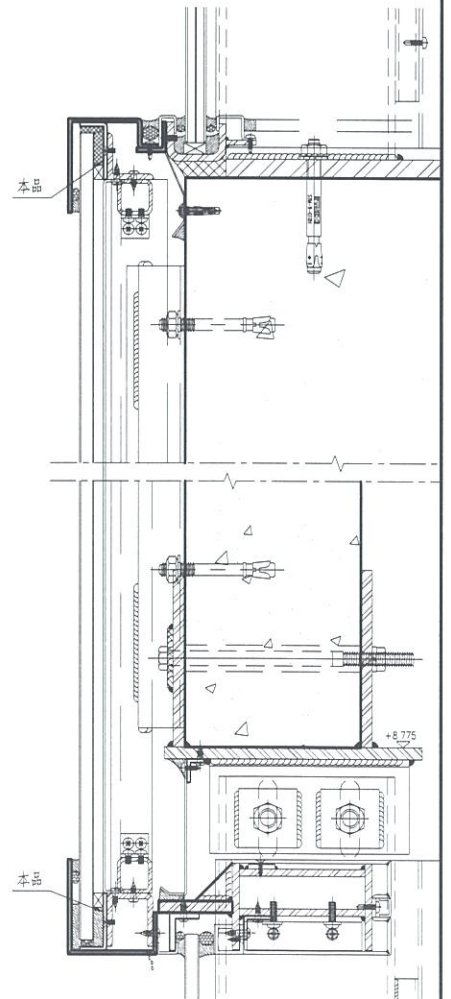
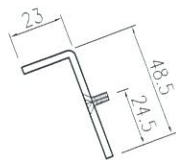
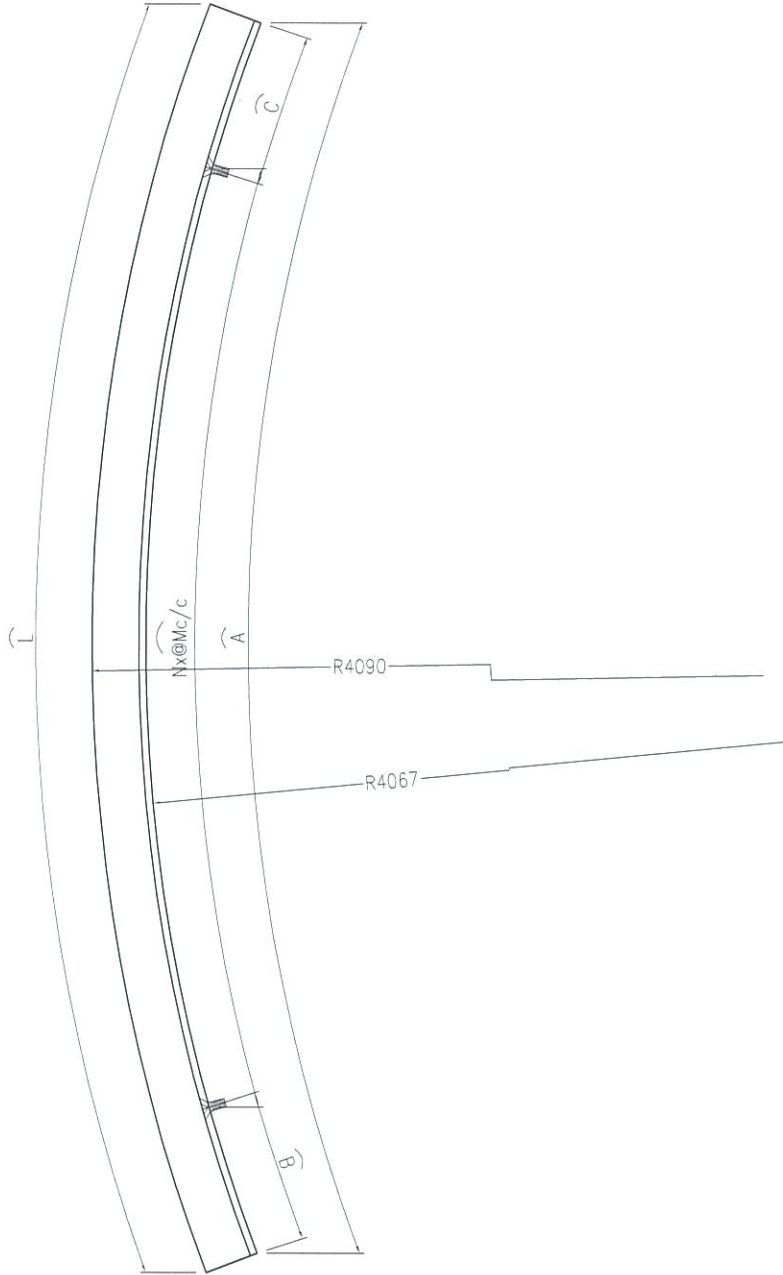
EG-DWG3



美特鋁質 有限公司
MIDI Aluminium Fabricator Ltd.

产品编号	L(MM)	数量	A	B	C	D	N	M	用于产品编号
J835-LB157-01	1147.5	4	1141	120.5	120.5		3	300	
J835-LB157-02	1840	2	1829.5	164.5	165		5	300	

工程號 J835 地盤 將軍澳66D平台



名稱	鋁板加工圖	制圖	曾建平	2019-06-10	修改			
材料	3mm厚鋁板	復核			日期			
顏色	MILL	批准			圖號	J835-LB157		

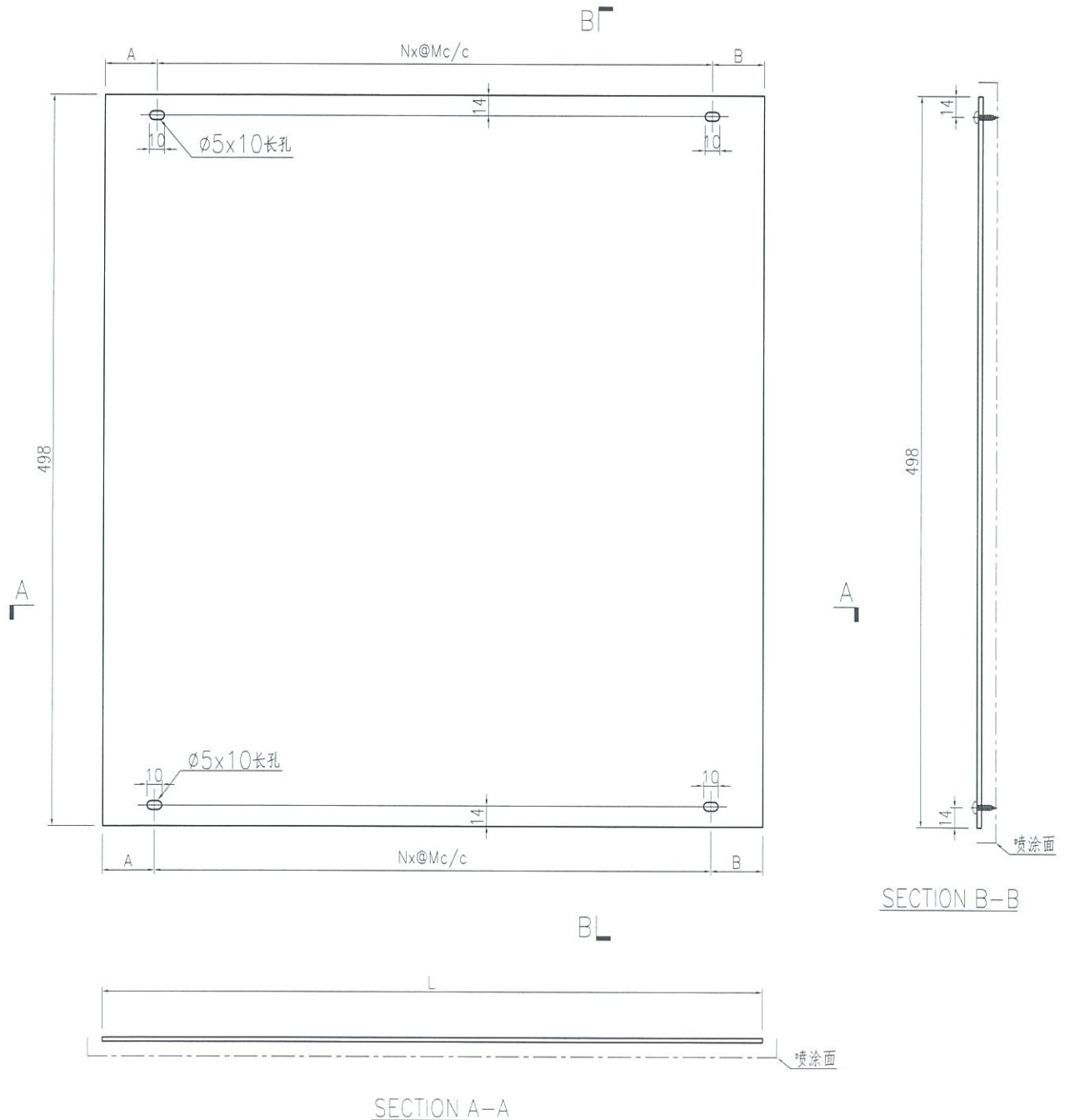
EG-DWG3



美特鋁質 有限公司
MIDI Aluminium Fabricator Ltd.

产品编号	长度	数量	A	B	N	M
J835-LB30	1688	1	94	94	5	300
J835-LB31	1910	1	55	55	6	300
J835-LB32	1767	1	133.5	133.5	5	300
J835-LB33	1135	2	117.5	117.5	3	300
835-GF-B2	1434	1	136	98	3	400

工程號 J835 地盤 將軍澳66D平台



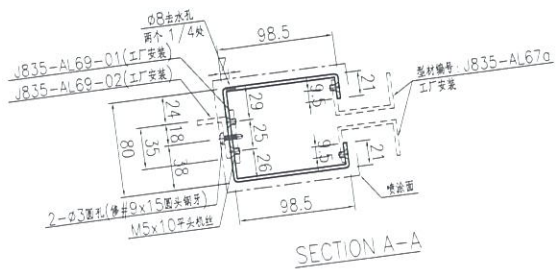
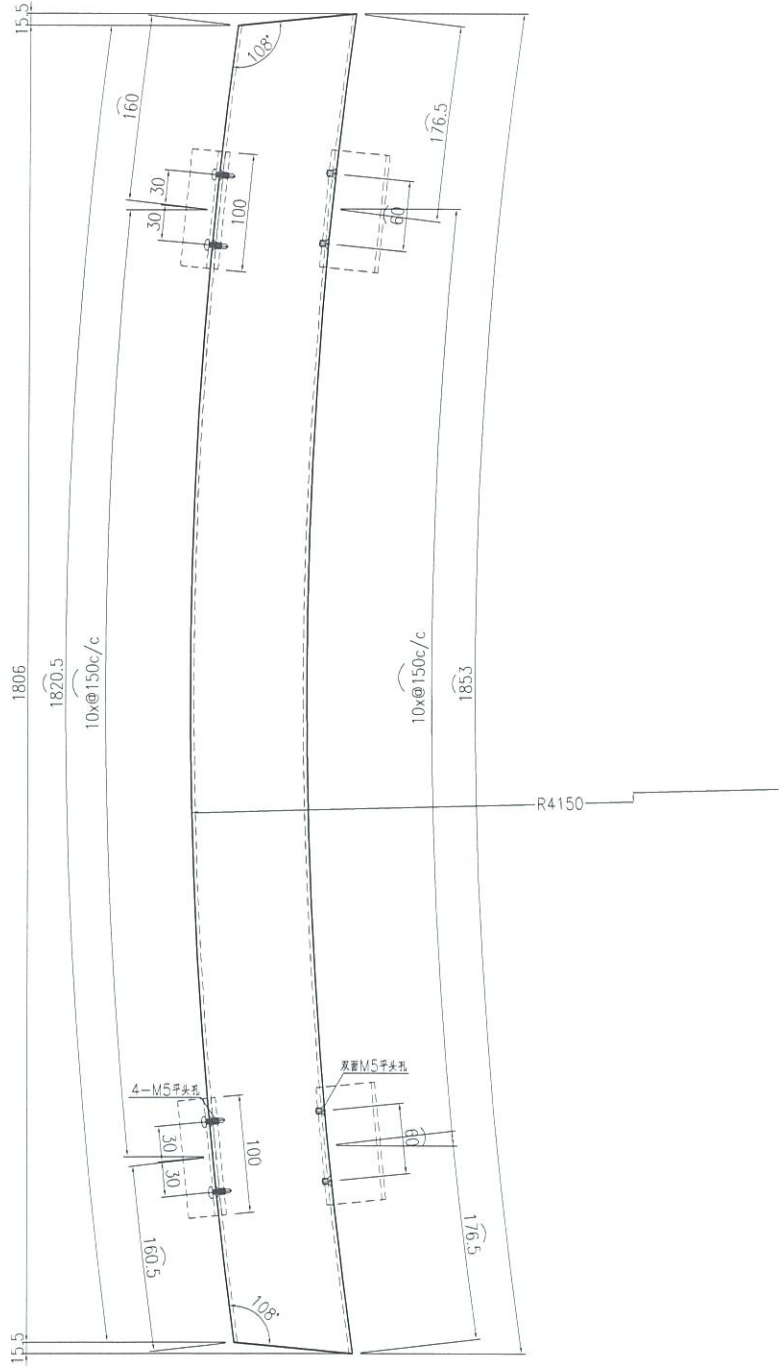
名稱	鋁板加工圖	制圖	曾建平	2019-07-22	修改		
材料	3mm厚鋁板	復核			日期		
顏色	UCT64301SC-3 3Coats 深灰色	批准			圖號	J835-LB158	

EG-DWG3


美特鋁質 有限公司
 MIDI Aluminium Fabricator Ltd.

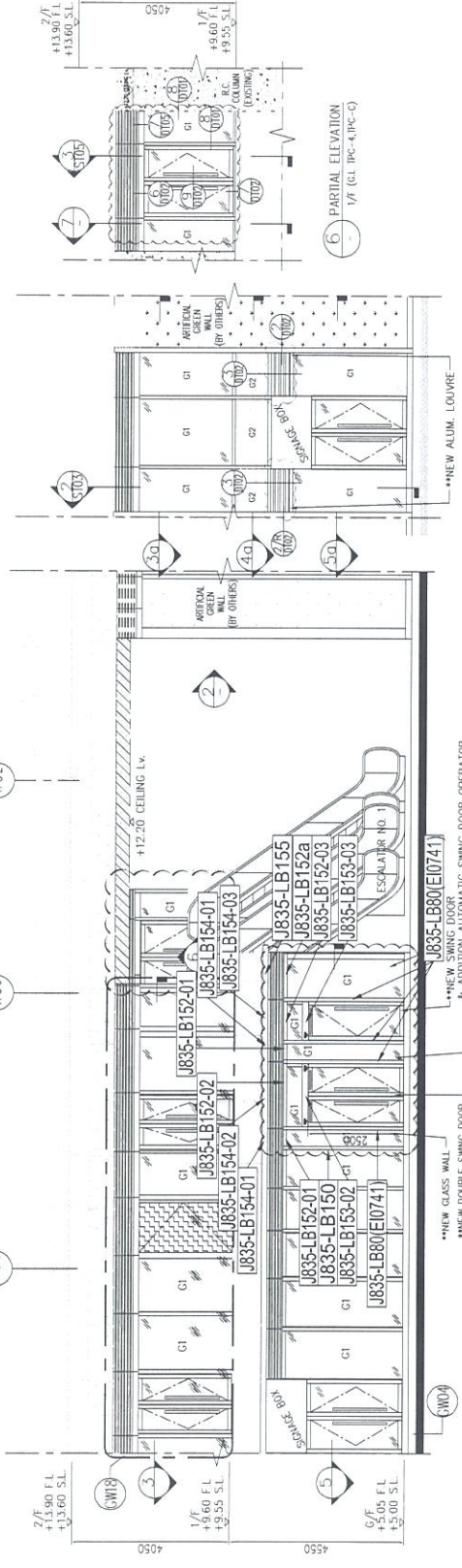
产品编号	L(MM)	数量	A	B	C	D	N	M	用于产品编号
		1							

工程號 J835 地盤 將軍澳66D平台

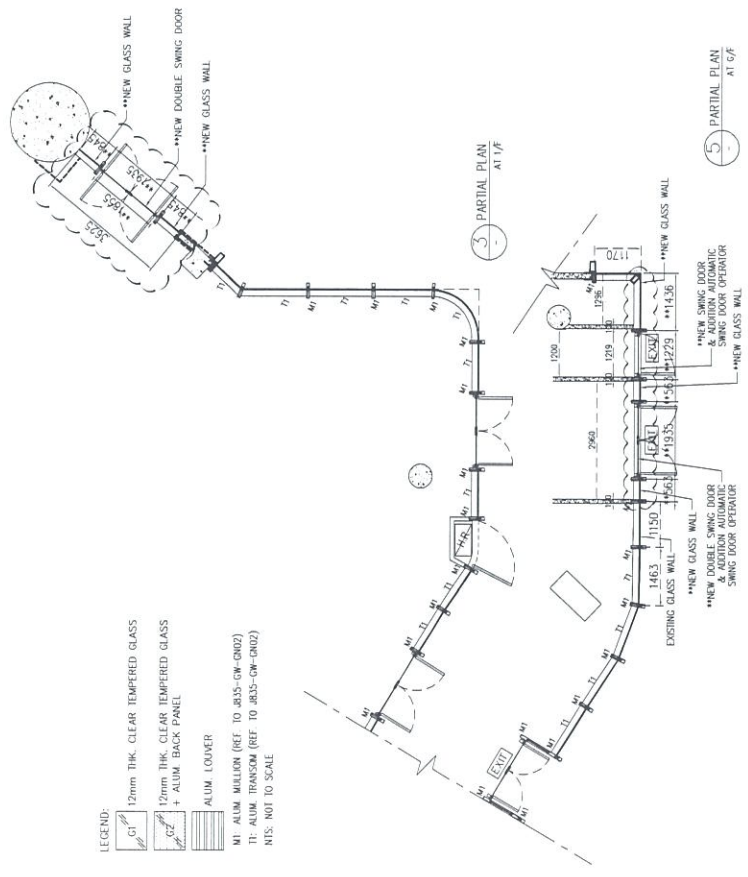


此铝板有预长，需地盘避位。

名稱	鋁板加工圖	制圖	曾建平	2019-06-10	修改		
材料	3mm厚鋁板	復核			日期		
顏色	UCT64301SC-3 3Coats 深灰色	批准			圖號	J835-LB159	



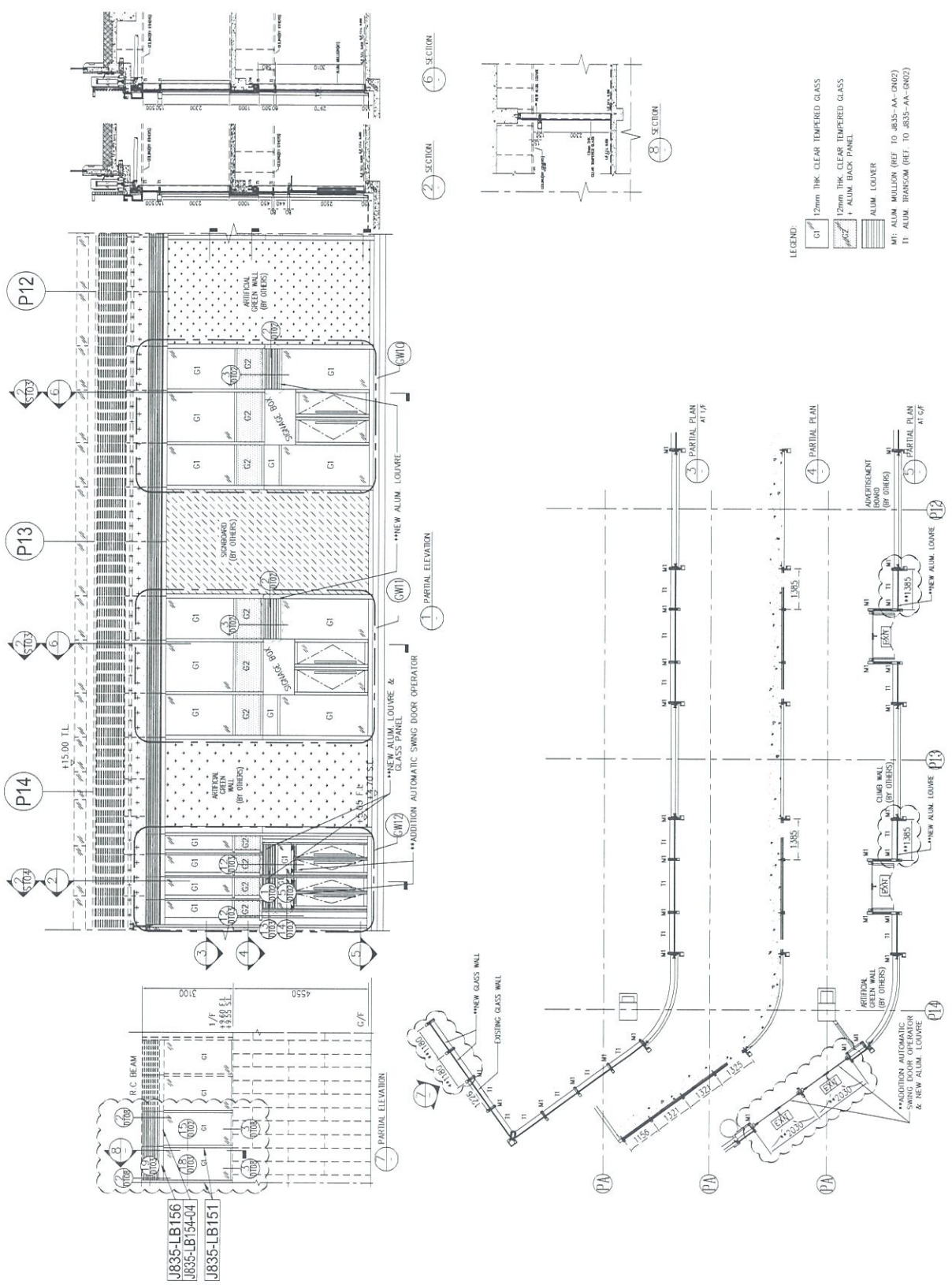
2 PARTIAL ELEVATION



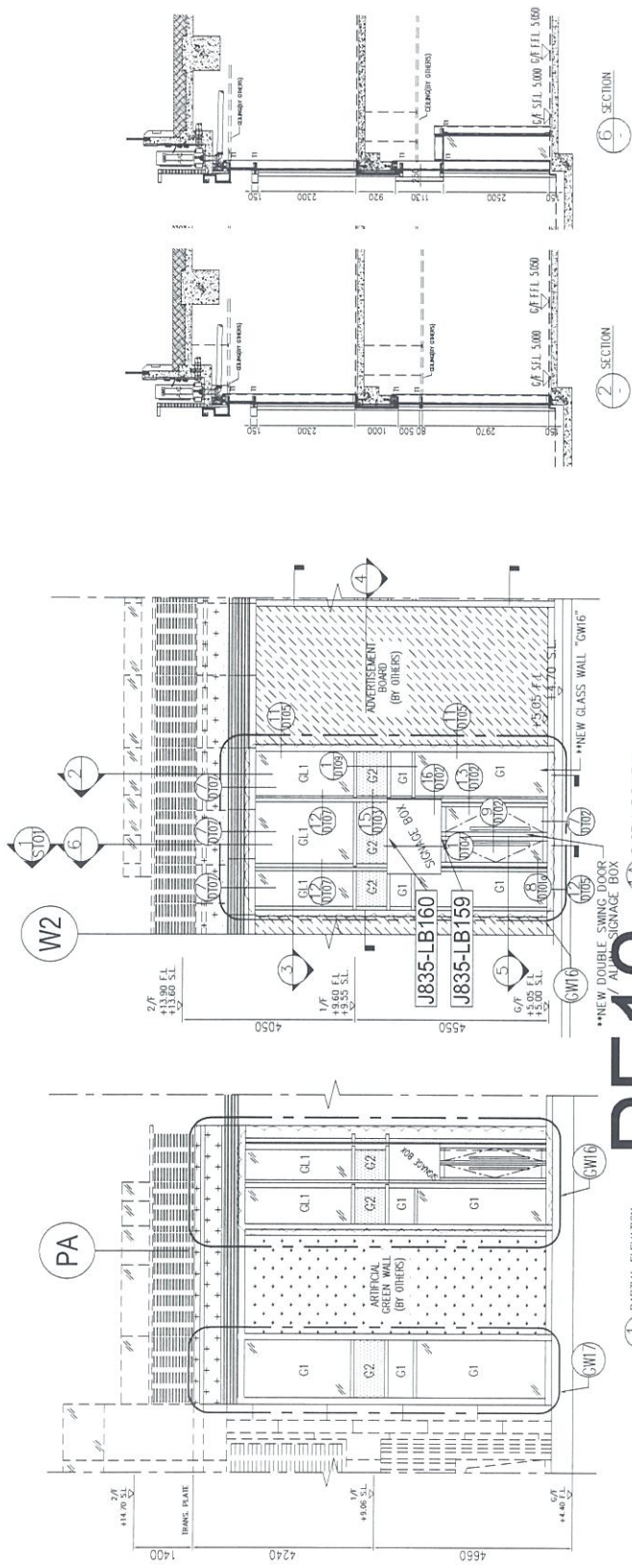
LEGEND:

- G1 12mm THK. CLEAR TEMPERED GLASS
- G2 12mm THK. CLEAR TEMPERED GLASS + ALUM. BACK PANEL
- ALUM. LOUVRE
- MI ALUM. MILLION (REF. TO J835-GW-0802)
- TI ALUM. TRANSLON (REF. TO J835-GW-0802)
- NIS. NOT TO SCALE

 美特鋁質有限公司 MIDI Aluminium Fabricator Ltd.	工程號: J-835	窗號: -	數量: -	繪圖: 曾建平	日期: 2019.07.09	批准:	日期:	名稱: 鋁板位置圖	圖号: J835-LK315
	地盤: 將軍澳66D平台	顏色: -	位置: -	校核:	日期:	採用: 地盤 工廠口	版次:	版次:	版次:

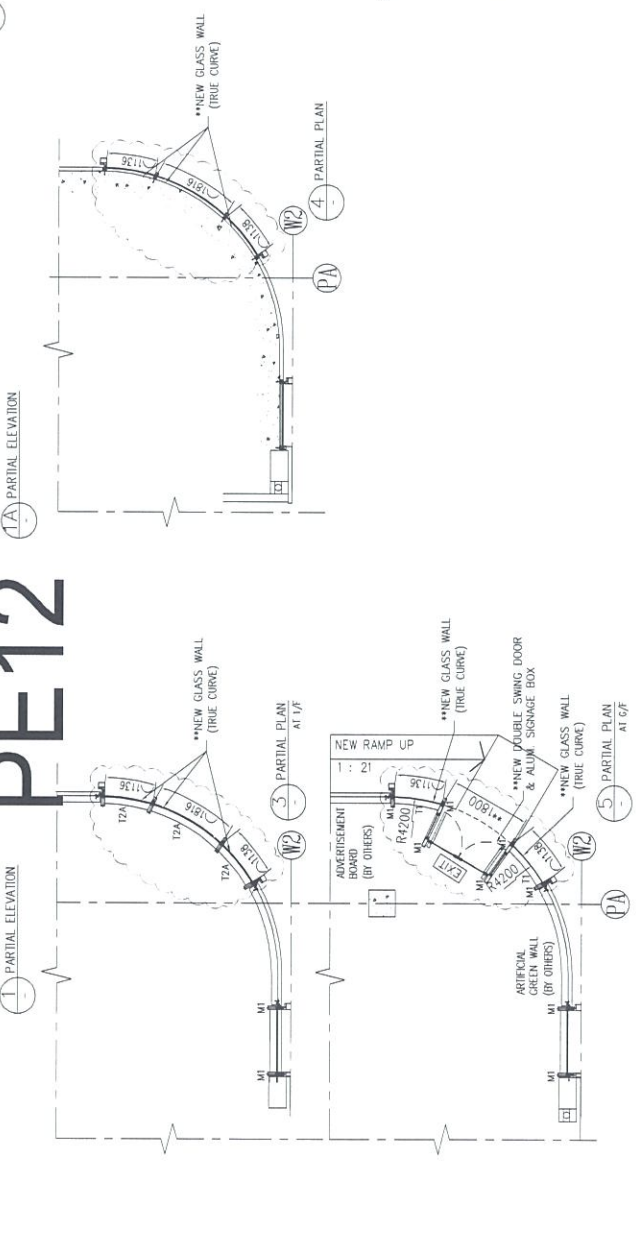


 美特鋁質有限公司 MIDI Aluminium Fabricator Ltd.	工程號: J-835	窗號: -	數量: -	繪圖: 曾建平	日期: 2019.07.09	批准:	日期:	名稱: 鋁板位置圖	圖號: J835-LJK316
	地盤: 將軍澳66D平台	顏色: -	位置: -	校核:	日期:	採用: 地盤 工廠口	版次:	版次:	



PE12

- LEGEND:
- G1 12mm THK. CLEAR TEMPERED GLASS
 - G2 12mm THK. CLEAR TEMPERED GLASS + ALUM. BACK PANEL
 - CL1 8+1.5PVB+8mm THK LAMINATED TEMPERED GLASS
 - ALUM. LOUVER
- M1: ALUM. MULLION (REF. TO JB35-AA-GN02)
 T1: ALUM. TRANSOM (REF. TO JB35-AA-GN02)
 T2A: ALUM. TRANSOM (REF. TO JB35-AA-7/0108)



 美特鋁質有限公司 MIDI Aluminium Fabricator Ltd.	工程號: J-835 地盤: 將軍澳66D平台	窗號: - 顏色:	數量: - 位置: -	繪圖: 曾建平 校核:	日期: 2019.07.20	批准:	採用: 地盤 工廠口	名稱: 位置圖 版次:	圖號: J835-LK317 版次:
---	----------------------------	--------------	----------------	----------------	----------------	-----	------------	----------------	-----------------------