



工程指示 / 要求簡箋(E.I.)

工程指示編號：EI / 0854/19

修改版次：

工程編號：J835

工程名稱：TKO66D2 A&A Works

工程項目：廠用鐵件

收件人：生統

發件人：Timmy

日期：20/07/2019

要求提供 / 確認 事項：

- | | | |
|------------------------------------|-------------------------------------|-------------------------------|
| <input type="checkbox"/> 初步鋁料 B.M. | <input type="checkbox"/> 加工拆圖，然後生產 | <input type="checkbox"/> 尺寸表 |
| <input type="checkbox"/> 正式鋁料 B.M. | <input type="checkbox"/> 技術上資料 / 指示 | <input type="checkbox"/> 報價 |
| <input type="checkbox"/> 玻璃 B.M. | <input type="checkbox"/> 樣辦或貨品說明書 | <input type="checkbox"/> 分判合約 |
| <input type="checkbox"/> 其他：_____ | | |

內容：

按附頁配件 BM 訂購。

“ 急用 ”

請在 01/08/19 前完成上列要求。

附有關圖紙 / 文件：

1+5 頁

以上項目為：

原合約工程包 原合約工程加 / 減賬 新工程報價

原因：-

分發東莞各部門：

- () 生產技術總監 連附件 () 技術部 連附件 () 生產部 連附件 () 機械設計部 連附件
 () 採購部 連附件 (X) 生產統籌部 連附件
 () 質檢部 連附件 () 會計部 連附件 () 報關組 連附件 () 其他 _____ 連附件

分發香港各部門：

- () 行政部 連附件 () 會計部 連附件 () 統籌部 連附件 () 工程部地盤科文 連附件
 (X) 採購部 連附件 () QS 部 連附件 () 維修部 連附件 () 其他 _____ 連附件

傳遞編號：HK - 1668 / (FTP)

19


發件人簽署：

Timmy

項目經理簽署：P.P.

[Signature]

N

 美特鋁質 有限公司 MIDI Aluminium Fabricator Ltd.		工程號: J-835 地盤名稱: 將軍澳60D平台	計算: 曾建平 核對:	日期: 2019.07.19	送呈: 施哥 副本:						
工廠用鐵件BM表		項目類別: A & A WORKS 修改版次:	批准:	日期:							
BM編號:		修改版次:	A/C Code:		鐵件總重量KG: 35.466	此BM依據 資料計算					
序號	修改內容	鐵件圖號	鐵件名稱	顏色	實用	後備	總數	單位	單件/件 (kg)	總重量 (kg)	備注
1		J835-ST230	鐵件加工圖	熱浸鋅	12		12	件	0.392	4.704	
2		J835-ST231-01	鐵件加工圖	熱浸鋅	2		2	件	5.240	10.479	
3		J835-ST231-02	鐵件加工圖	熱浸鋅	1		1	件	8.401	8.401	
4		J835-ST232-01	鐵件加工圖	熱浸鋅	2		2	件	3.297	6.595	
5		J835-ST232-02	鐵件加工圖	熱浸鋅	1		1	件	5.287	5.287	
6											
7											
8											
9											
10											
11											
12											
13											
14											
15											
16											
17											
18											

N

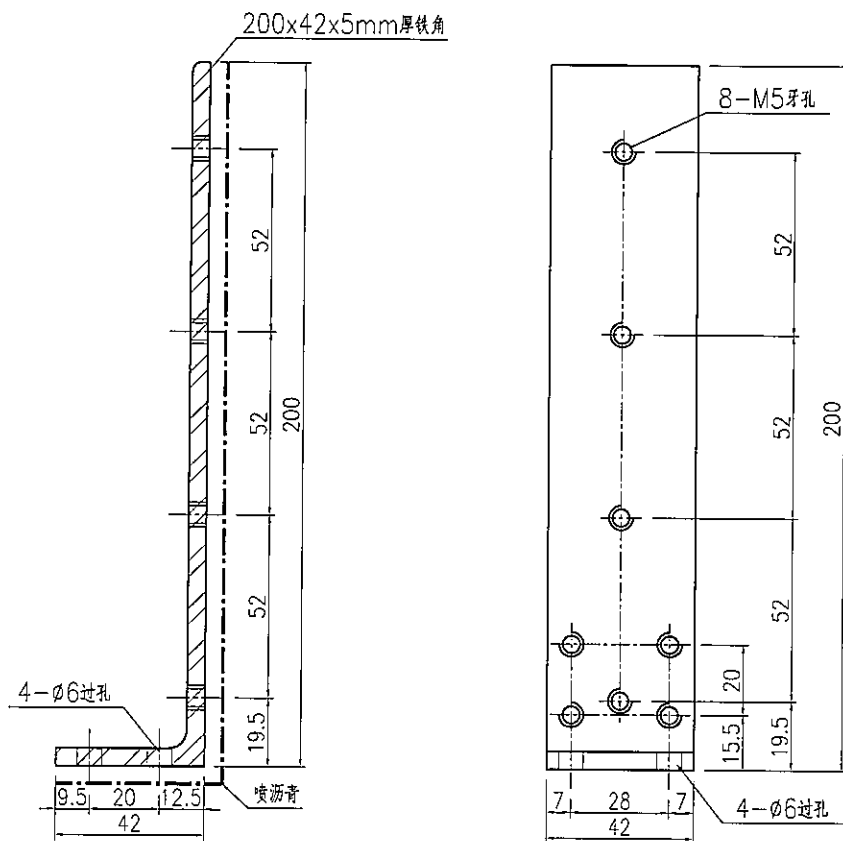
EG-DWG3



美特鋁質 有限公司
MIDI Aluminium Fabricator Ltd.

产品编号	L(mm)	数量	A	N	M	B	N1	M1	备注
		12							

工程號 J835 地盤 將軍澳66D平台



名稱	鐵件加工圖	制圖	曾建平	2019-07-19	修改		
材料	詳見加工圖	復核			日期		
顏色	熱浸鍍鋅+噴溼膏油	批准			圖號	J835-ST230	

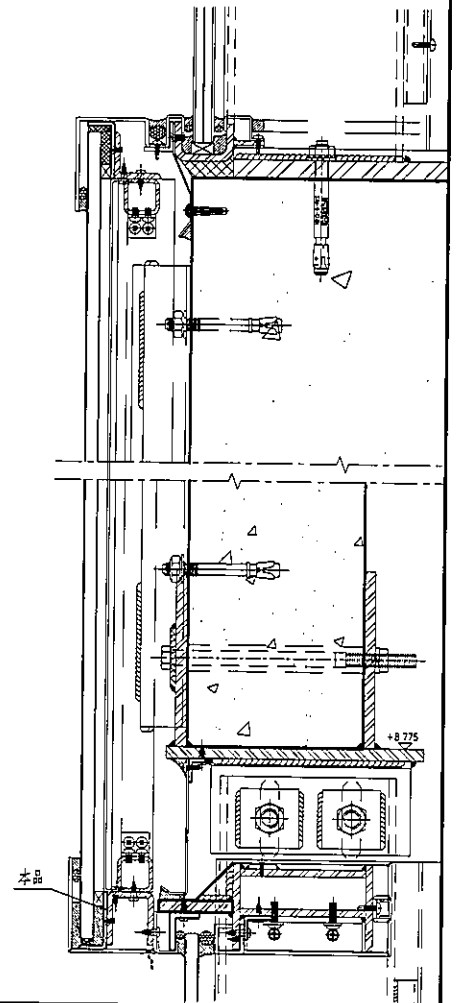
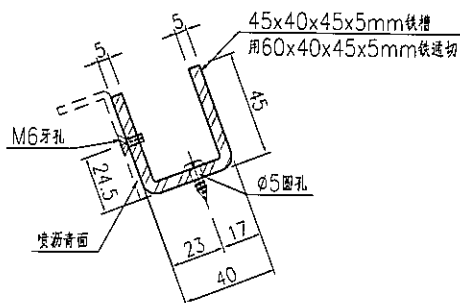
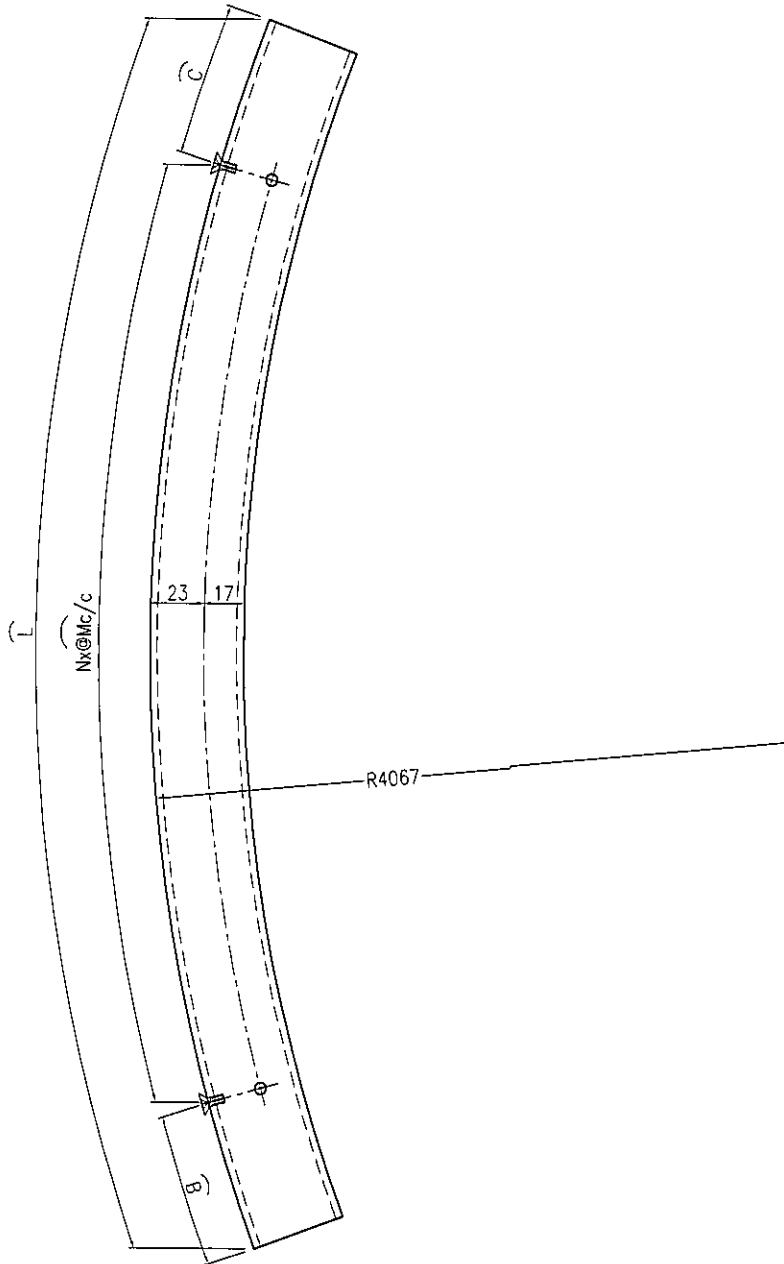
EG-DWG3



美特鋁質 有限公司
MIDI Aluminium Fabricator Ltd.

产品编号	L(MM)	数量	A	B	C	D	N	M	用于产品编号
J835-ST231-01	1141	2	120.5	120.5			3	300	
J835-ST231-02	1829.5	1	164.5	165			5	300	

工程號 J835 地盤 將軍澳66D平台

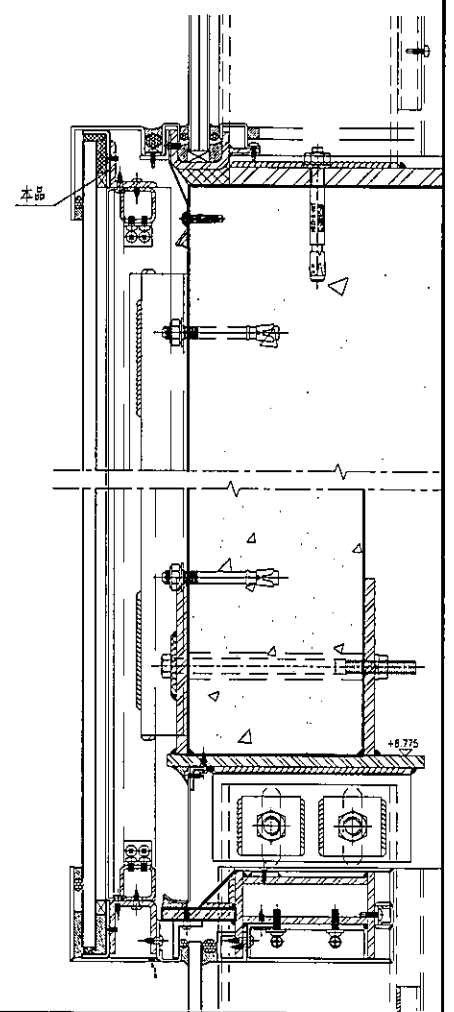
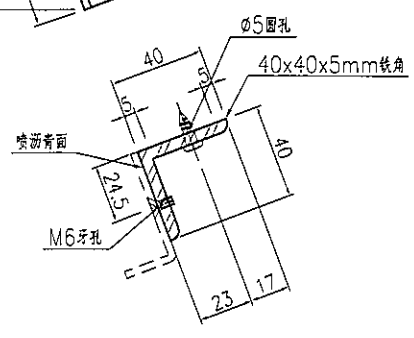
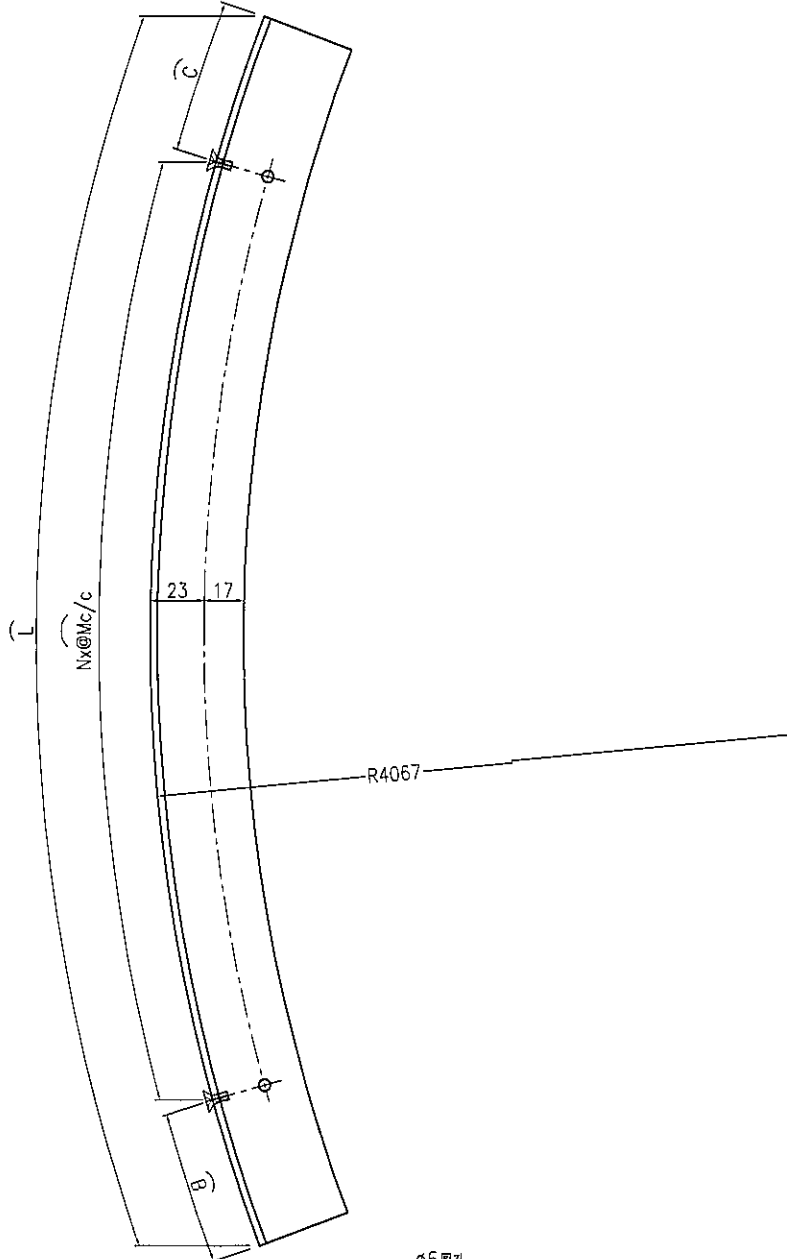


名稱	鐵件加工圖	制圖	曾建平	2019-07-19	修改			
材料	詳見加工圖	復核			日期			
顏色	熱浸鍍鋅+噴瀝青油	批准			圖號	J835-ST231		

美特鋁質 有限公司
MIDI Aluminium Fabricator Ltd.

工程號 J835 地盤 將軍澳66D平台

产品编号	L(MM)	数量	A	B	C	D	N	M	用于产品编号
J835-ST232-01	1141	2	120.5	120.5			3	300	
J835-ST232-02	1829.5	1	164.5	165			5	300	



名稱	鐵件加工圖	制圖	管建平	2019-07-19	修改		
材料	詳見加工圖	復核			日期		
顏色	熱浸鍍鋅+噴瀝青油	批准			圖號	J835-ST232	