



工程指示 / 要求簡箋(E.I.)

工程指示編號：EI / 0853-19

修改版次：D C

工程編號：J835

工程名稱：TKO66D2 A&A Works

工程項目：廠用鋁料加工圖

收件人：生統

發件人：Timmy

日期：28/08/2019

□要求提供 / ■確認 事項：

- | | | |
|------------------------------------|-------------------------------------|-------------------------------|
| <input type="checkbox"/> 初步鋁料 B.M. | <input type="checkbox"/> 加工拆圖，然後生產 | <input type="checkbox"/> 尺寸表 |
| <input type="checkbox"/> 正式鋁料 B.M. | <input type="checkbox"/> 技術上資料 / 指示 | <input type="checkbox"/> 報價 |
| <input type="checkbox"/> 玻璃 B.M. | <input type="checkbox"/> 樣辦或貨品說明書 | <input type="checkbox"/> 分判合約 |
| <input type="checkbox"/> 其他：_____ | | |

內容：

煩請按附頁加工圖紙加工，須按期完成。

請在 30/08/19 前完成上列要求。

附有關圖紙 / 文件：

1+ 4 頁

以上項目為：

 原合約工程包 原合約工程加 / 減賬 新工程報價

原因：-_____

分發東莞各部門：

- | | | | | | | | |
|---------------------------------|------------------------------|---|---|------------------------------|------------------------------|-----------------------------------|------------------------------|
| <input type="checkbox"/> 生產技術總監 | <input type="checkbox"/> 連附件 | <input type="checkbox"/> 技術部 | <input type="checkbox"/> 連附件 | <input type="checkbox"/> 生產部 | <input type="checkbox"/> 連附件 | <input type="checkbox"/> 機械設計部 | <input type="checkbox"/> 連附件 |
| <input type="checkbox"/> 採購部 | <input type="checkbox"/> 連附件 | <input checked="" type="checkbox"/> 生產統籌部 | <input checked="" type="checkbox"/> 連附件 | | | | |
| <input type="checkbox"/> 質檢部 | <input type="checkbox"/> 連附件 | <input type="checkbox"/> 會計部 | <input type="checkbox"/> 連附件 | <input type="checkbox"/> 報關組 | <input type="checkbox"/> 連附件 | <input type="checkbox"/> 其他 _____ | <input type="checkbox"/> 連附件 |

分發香港各部門：

- | | | | | | | | |
|------------------------------|------------------------------|-------------------------------|------------------------------|------------------------------|------------------------------|-----------------------------------|------------------------------|
| <input type="checkbox"/> 行政部 | <input type="checkbox"/> 連附件 | <input type="checkbox"/> 會計部 | <input type="checkbox"/> 連附件 | <input type="checkbox"/> 統籌部 | <input type="checkbox"/> 連附件 | <input type="checkbox"/> 工程部地盤科文 | <input type="checkbox"/> 連附件 |
| <input type="checkbox"/> 採購部 | <input type="checkbox"/> 連附件 | <input type="checkbox"/> QS 部 | <input type="checkbox"/> 連附件 | <input type="checkbox"/> 維修部 | <input type="checkbox"/> 連附件 | <input type="checkbox"/> 其他 _____ | <input type="checkbox"/> 連附件 |

傳遞編號：HK - 1904/19 (FTP)

發件人簽署：

項目經理簽署：P.P.

圖則登記表
DRAWING REGISTER

接收日期 Receiving Date (適用於客戶圖則)	
工程名稱 Project Title: 將軍澳66D平台 A & A 玻璃組框加工圖	年 月 日
工程編號 Project No: J-835	
分發予 Distributed To	
年 月 日	發出日期 Issued Date
	19 19 19 19 7 7 7 8 19 23 31 28
圖則編號 Drg. No.	修訂編號 Revision No.
J835-ZK01	- A - -
J835-ZK02	- A - -
J835-ZK03	- A B C
J835-ZK04	- A B C
J835-ZK05	- - - -
J835-AL100	- - - -
J835-AL101	- - - -
J835-AL102	- - - -
J835-AL103	- - - -
J835-AL104	- - - -
J835-AL105	- - - -
J835-AA01	- - - 新增
J835-LK306	- - - -
J835-LK307	- - - -
J835-LK308	- - - -

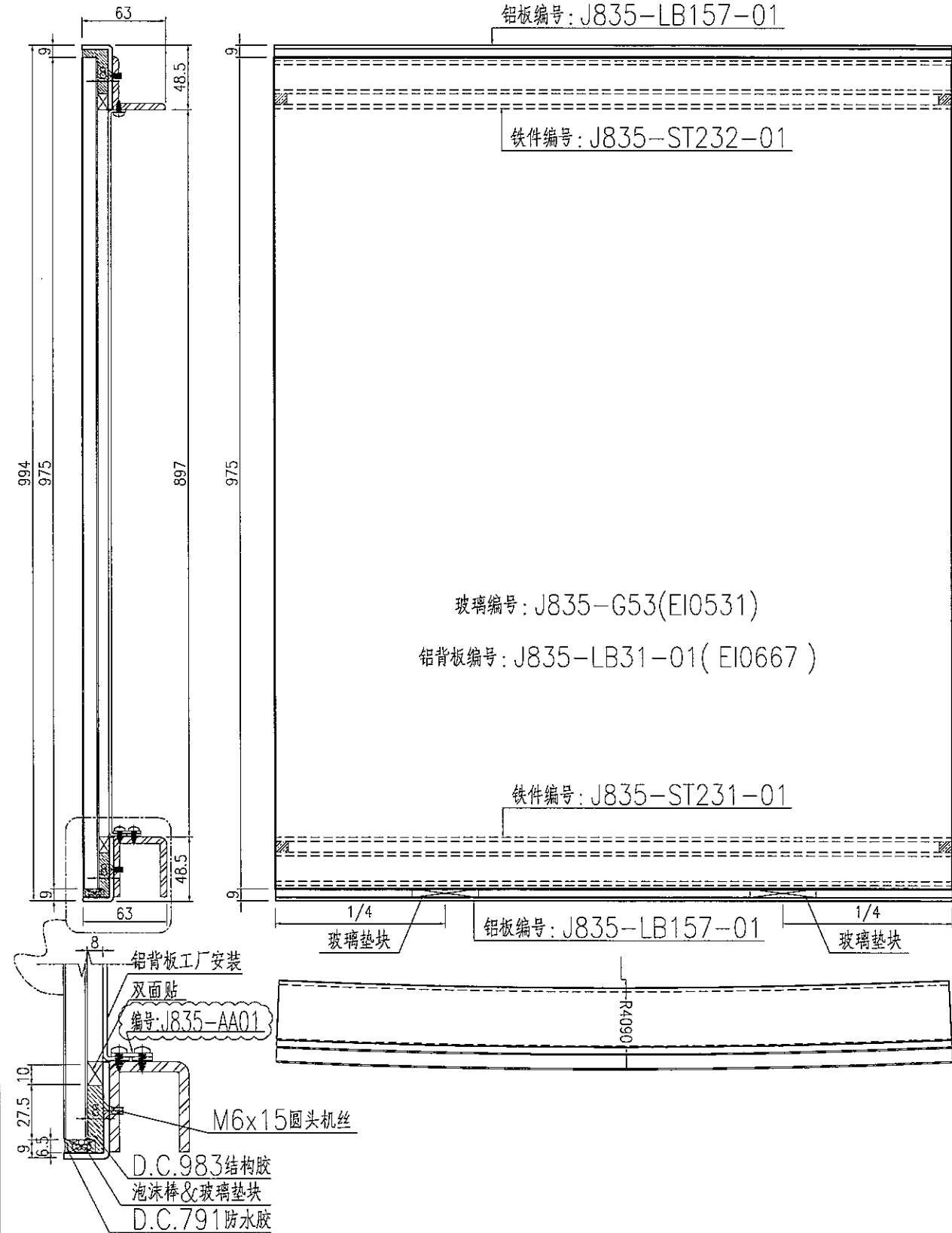
EG-DWG3



美特鋁質 有限公司
MIDI Aluminium Fabricator Ltd.

产品编号	L(MM)	数量	A	N	M	B	N1	M1	备注
		2							

工程號	J835	地盤	將軍澳66D平台
-----	------	----	----------



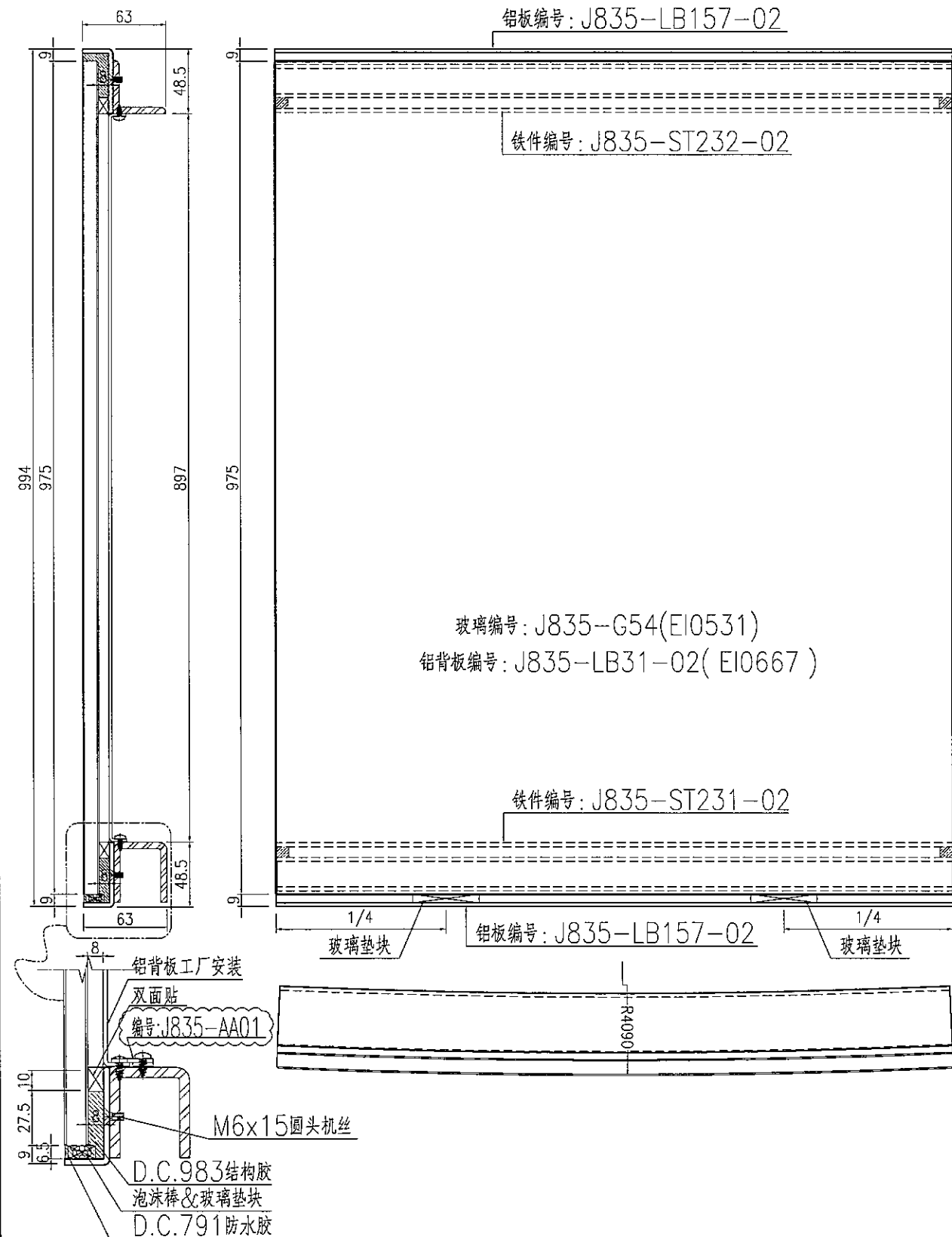
名稱	玻璃副框組框圖	制圖	曾建平	2019-07-19	修改	A	B	C
材料	X850960+X85097+3mm厚鋁	復核			日期	2019-07-23	2019-07-31	2019-08-27
顏色	PPG UCT515482XL(RY)-3 3 Coals 銀	批准			圖號	J835-ZK03		



美特鋁質 有限公司
MIDI Aluminium Fabricator Ltd.

产品编号	L(MM)	数量	A	N	M	B	N1	M1	备注
		1							

工程號	J835	地盤	將軍澳66D平台
-----	------	----	----------



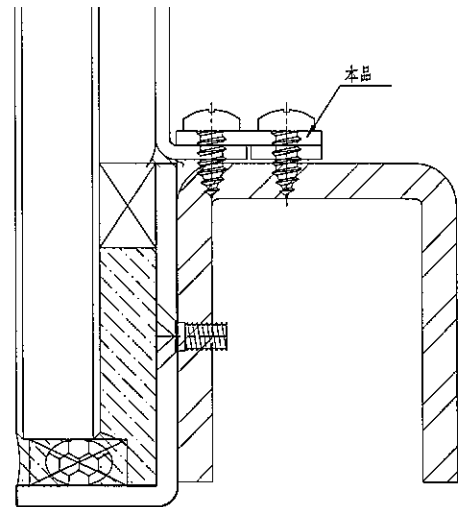
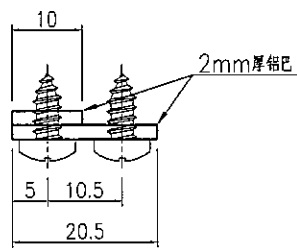
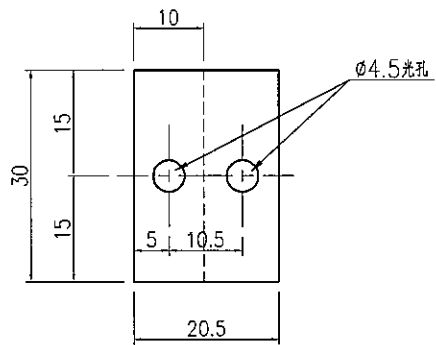
名稱	玻璃副框組框圖	制圖	曾建平	2019-07-19	修改	A	B	C
材料	X850960+X85097+3mm厚鋁	復核			日期	2019-07-23	2019-07-31	2019-08-27
顏色	PPG UCT515482XL(RY)-3 3 Coats 漆	批准			圖號	J835-ZK04		



美特鋁質 有限公司
MIDI Aluminium Fabricator Ltd.

产品编号	L(MM)	数量	A	N	M	B	N1	M1	备注
		22							

工程號	J835	地盤	將軍澳66D平台
-----	------	----	----------



名稱	鋁巴加工圖	制圖	曾建平	2019-07-19	修改			
材料	2mm厚鋁巴	復核			日期			
顏色	MILL	批准			圖號	J835-AA01		