



工程指示 / 要求簡箋(E.I.)

工程指示編號：EI / 0853

修改版次：A

工程編號：J835

工程名稱：TKO66D2 A&A Works

工程項目：廠用鋁料加工圖

收件人：生統

發件人：KIN

日期：23 - 7 - 2019

要求提供 / 確認 事項：

- | | | |
|------------------------------------|-------------------------------------|-------------------------------|
| <input type="checkbox"/> 初步鋁料 B.M. | <input type="checkbox"/> 加工拆圖，然後生產 | <input type="checkbox"/> 尺寸表 |
| <input type="checkbox"/> 正式鋁料 B.M. | <input type="checkbox"/> 技術上資料 / 指示 | <input type="checkbox"/> 報價 |
| <input type="checkbox"/> 配件 B.M. | <input type="checkbox"/> 樣辦或貨品說明書 | <input type="checkbox"/> 分判合約 |
| <input type="checkbox"/> 其他：_____ | | |

內容：

煩請按附頁圖紙加工，須按期完成

請在 6 - 8 - 2019 前完成上列要求。

附有關圖紙 / 文件：

1+5頁

以上項目為：

- 原合約工程包 原合約工程加 / 減賬 新工程報價

原因：-

分發東莞各部門：

- () 生產技術總監 連附件 () 技術部 連附件 () 生產部 連附件 () 機械設計部 連附件
 () 採購部 連附件 (✓) 生產統籌部 連附件
 () 質檢部 連附件 () 會計部 連附件 () 報關組 連附件 () 其他 _____ 連附件

分發香港各部門：

- () 行政部 連附件 () 會計部 連附件 () 統籌部 連附件 () 工程部地盤科文 連附件
 () 採購部 連附件 () QS 部 連附件 () 維修部 連附件 () 其他 _____ 連附件

傳遞編號：HK/675/19

發件人簽署：Kin

項目經理簽署：Kin P.P.

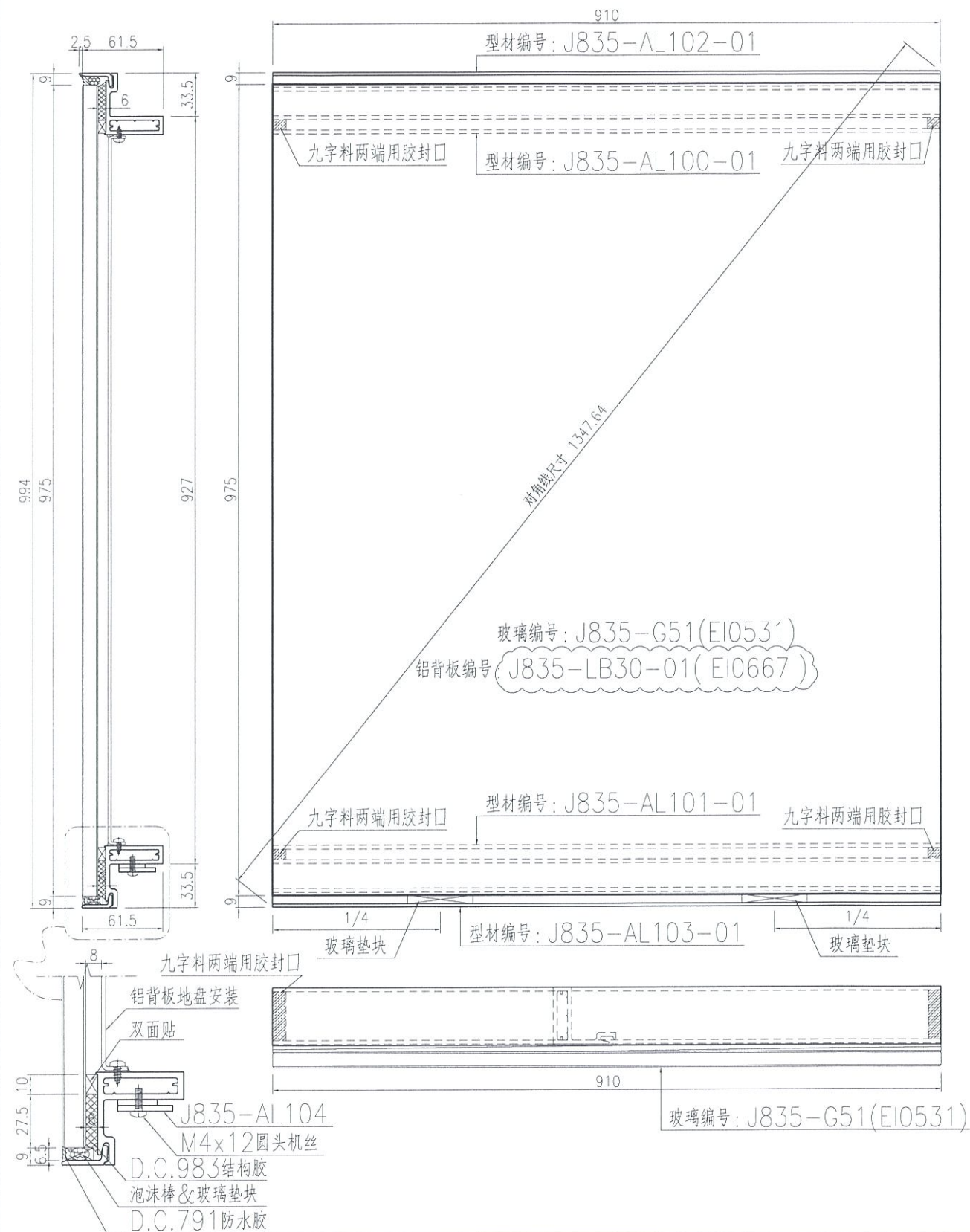
EG-DWG3



美特鋁質 有限公司
MIDI Aluminium Fabricator Ltd.

产品编号	L(MM)	数量	A	N	M	B	N1	M1	备注
		2							

工程號	J835	地盤	將軍澳66D平台
-----	------	----	----------



名稱	玻璃副框組框圖	制圖	曾建平	2019-07-19	修改	A		
材料	X850960+X85097+3mm厚鋁巴	復核			日期	2019-07-23		
顏色	PPG UCT515482XL(RY)-3 3 Coats 深藍	批准			圖號	J835-ZK01		

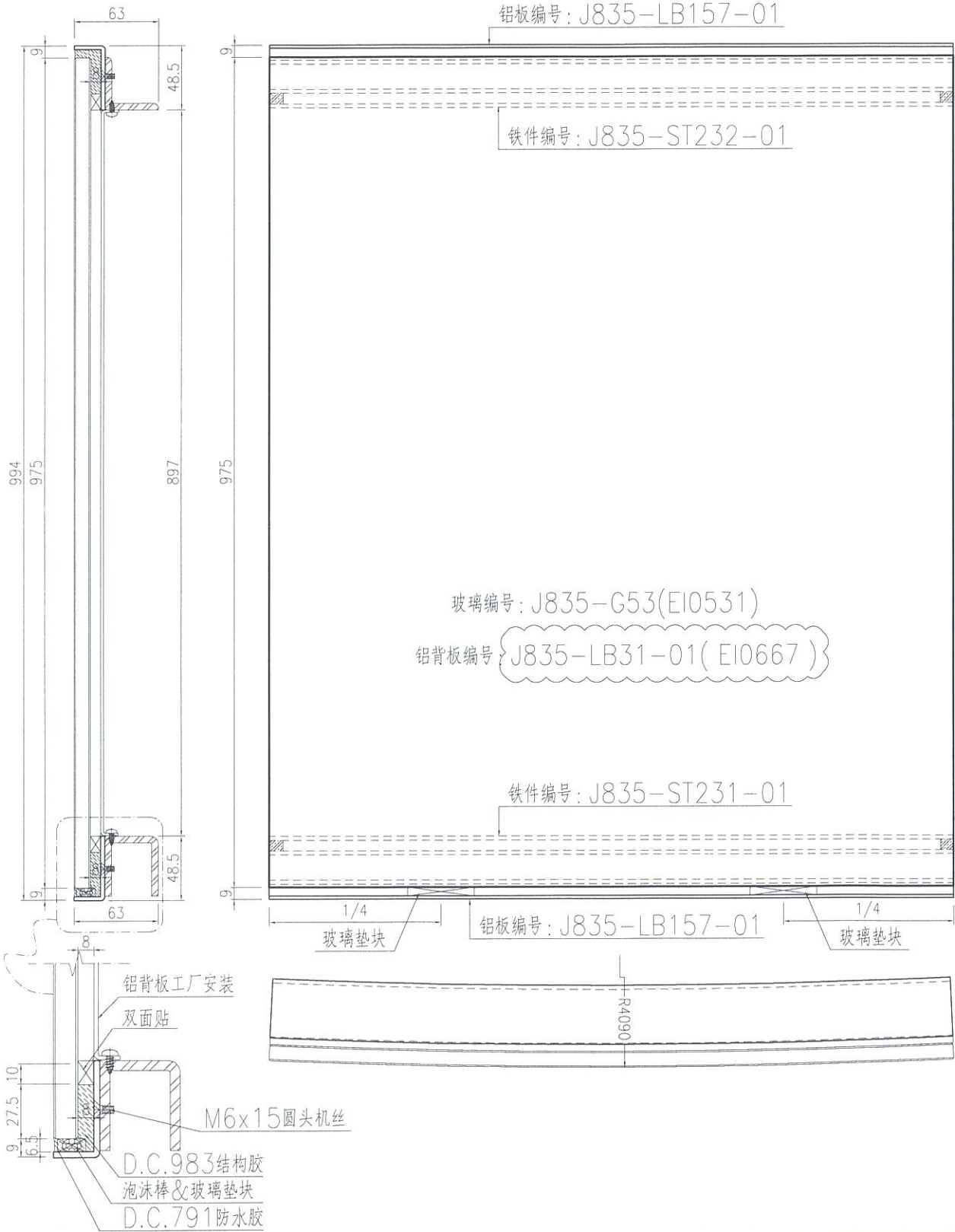
EG-DWG3



美特鋁質有限公司
MIDI Aluminium Fabricator Ltd.

产品编号	L(MM)	数量	A	N	M	B	N1	M1	备注
		2							

工程號	J835	地盤	將軍澳66D平台
-----	------	----	----------



名稱	玻璃副框組框圖	制圖	曾建平	2019-07-19	修改	A		
材料	X850960+X85097+3mm厚鋁巴	復核			日期	2019-07-23		
顏色	PPG UCT515482XL(RY)-3 3 Coats 深藍	批准			圖號	J835-ZK03		

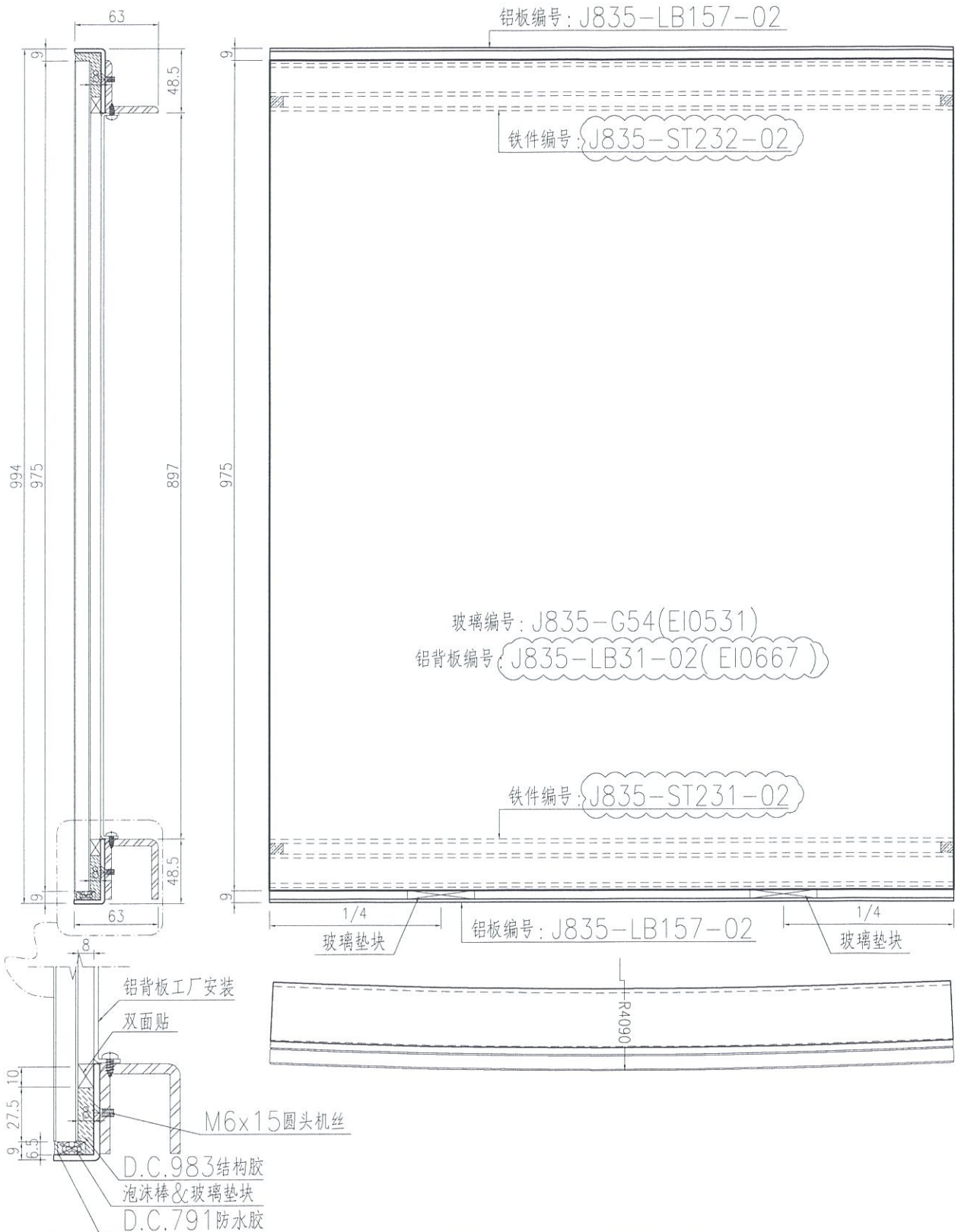
EG-DWG3



美特鋁質 有限公司
MIDI Aluminium Fabricator Ltd.

产品编号	L(MM)	数量	A	N	M	B	N1	M1	备注
		1							

工程號	J835	地盤	將軍澳66D平台
-----	------	----	----------



名稱	玻璃副框組框圖	制圖	曾建平	2019-07-19	修改	A		
材料	X850960+X85097+3mm厚鋁巴	復核			日期	2019-07-23		
顏色	PPG UCT515482XL(RY)-3 3 Coats 銀色	批准			圖號	J835-ZK04		