



工程指示 / 要求簡箋(E.I.)

工程指示編號：EI / 0833 / 19 修改版次：
 工程編號 : J835 工程名稱 : TKO66D2 A&A Works
 工程項目 : 地盤用鋁摺料
 收件人 : 生統 發件人 : Timmy 日期 : 17/07/2019

要求提供 / 確認 事項 :

- | | | |
|-------------------------------------|-------------------------------------|-------------------------------|
| <input type="checkbox"/> 初步鋁料 B.M. | <input type="checkbox"/> 加工拆圖，然後生產 | <input type="checkbox"/> 尺寸表 |
| <input type="checkbox"/> 正式鋁料 B.M. | <input type="checkbox"/> 技術上資料 / 指示 | <input type="checkbox"/> 報價 |
| <input type="checkbox"/> 玻璃 B.M. | <input type="checkbox"/> 樣辦或貨品說明書 | <input type="checkbox"/> 分判合約 |
| <input type="checkbox"/> 其他 : _____ | | |

內容 :

煩請按下列資料及附頁加工圖加工，須按期完成。

請在 05/08/2019 前完成上列要求。

附有關圖紙 / 文件 :

1+93 頁

以上項目為:

- 原合約工程包 原合約工程加 / 減賬 新工程報價

原因 :- _____

分發東莞各部門 :

- 生產技術總監 連附件 技術部 連附件 生產部 連附件 機械設計部 連附件
 採購部 連附件 生產統籌部 連附件
 質檢部 連附件 會計部 連附件 報關組 連附件 其他 _____ 連附件

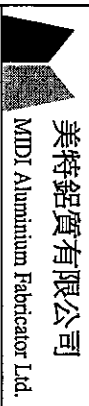
分發香港各部門 :

- 行政部 連附件 會計部 連附件 統籌部 連附件 工程部地盤科文 連附件
 採購部 連附件 QS 部 連附件 維修部 連附件 其他 _____ 連附件

傳遞編號：HK - 1636 / 19 (FTP)

發件人簽署 :

項目經理簽署 : P.P.



美特鋁質有限公司
MMDI Aluminum Fabricator Ltd.

地盤用鋁板B.M.表

B.M.編號:

工程號: J835	計算: 曾建平	日期: 2019-07-17	送呈: 施哥
地盤: 數據中心	核對:	日期:	副本:
項目類別: A & A WORKS	批准:	日期:	
總展開面積: 93.07		總V.F.: 93.52	此B.M.依據

序號	修改標示	鋁板編號	鋁板名稱	噴塗顏色	實用	後備	總數	單位	單件V.F. (M2)	總V.F. (M2)	單件展開面積(M2)	總展開面積 (M2)
1		J835-LB70-01	3mm 厚鋁板	UCT64301SC-3 3 深灰色	4	0	4	件	0.10	0.38	0.10	0.38
2		J835-LB70-02			6	0	6	件	0.37	2.20	0.37	2.20
3		J835-LB70-03			3	0	3	件	0.23	0.68	0.23	0.68
4		J835-LB70-04			4	0	4	件	0.21	0.85	0.21	0.85
5		J835-LB70a-01			2	0	2	件	0.27	0.54	0.27	0.54
6		J835-LB71-01			4	0	4	件	0.10	0.40	0.10	0.40
7		J835-LB71-02			6	0	6	件	0.39	2.33	0.39	2.33
8		J835-LB71-03			3	0	3	件	0.24	0.72	0.24	0.72
9		J835-LB71-04			2	0	2	件	0.23	0.45	0.23	0.45
10		J835-LB72			2	0	2	件	0.25	0.49	0.25	0.49
11		J835-LB73	2	0	2	件	0.26	0.52	0.26	0.52		
12		J835-LB74	2	0	2	件	0.98	1.96	0.98	1.96		
13		J835-LB75	2	0	2	件	0.98	1.96	0.98	1.96		
14		J835-LB76	1	0	1	件	0.98	0.98	0.98	0.98		
15		J835-LB77	1	0	1	件	0.98	0.98	0.98	0.98		
16		J835-LB78	1	0	1	件	0.24	0.24	0.24	0.24		
17		J835-LB79	1	0	1	件	0.24	0.24	0.24	0.24		
18		J835-LB80	2	0	2	件	1.02	2.04	1.02	2.04		
19		J835-LB81	2	0	2	件	1.02	2.04	1.02	2.04		
20		J835-LB82-01	8	0	8	件	0.22	1.73	0.22	1.73		
21		J835-LB82-02	4	0	4	件	0.03	0.14	0.03	0.14		
22		J835-LB82-03	2	0	2	件	0.13	0.26	0.13	0.26		
23		J835-LB82-04	2	0	2	件	0.08	0.16	0.08	0.16		
24		J835-LB82-05	4	0	4	件	0.08	0.31	0.08	0.31		



美特鋁質有限公司
MIDI Aluminium Fabricator Ltd.

工程號: J835
地 盤: 數據中心

計算: 曾建平
核對:

日期: 2019-07-17

送呈: 施哥
副本:

地盤用鋁板B.M.表

項目類別: A & A WORKS
批准:

日期:

B.M.編號:

總展開面積:


93.07

總V.F.:

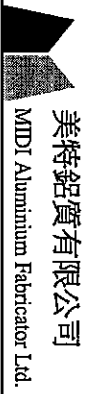
93.52

此B.M.依據

序號	修改標示	鋁板編號	鋁板名稱	噴塗顏色	實用	後備	總數	單位	單件V.F. (M2)	總V.F. (M2)	單件展開 面積(M2)	總展開面積 (M2)
25		J835-LB82-06	2mm 厚鋁板	UCT64301SC-3 3 深灰色	12	0	12	件	0.17	2.04	0.17	2.04
26		J835-LB83			1	0	1	件	0.10	0.10	0.10	0.10
27		J835-LB84			1	0	1	件	0.10	0.10	0.10	0.10
28		J835-LB85-01			2	0	2	件	0.04	0.07	0.04	0.07
29		J835-LB85-02			2	0	2	件	0.08	0.16	0.08	0.16
30		J835-LB85-03			2	0	2	件	0.08	0.17	0.08	0.17
31		J835-LB86			1	0	1	件	0.09	0.09	0.09	0.09
32		J835-LB87			3	0	3	件	0.30	0.90	0.30	0.90
33		J835-LB88			3	0	3	件	0.30	0.90	0.30	0.90
34		J835-LB89			4	0	4	件	0.11	0.44	0.11	0.44
35		J835-LB90	3mm 厚鋁板	UCT64301SC-3 3 深灰色	1	0	1	件	0.26	0.26	0.26	0.26
36		J835-LB91			1	0	1	件	0.26	0.26	0.26	0.26
37		J835-LB92			1	0	1	件	0.43	0.43	0.43	0.43
38		J835-LB93			4	0	4	件	0.21	0.83	0.21	0.83
39		J835-LB94			4	0	4	件	0.21	0.83	0.21	0.83
40		J835-LB95			4	0	4	件	0.35	1.39	0.35	1.39
41		J835-LB96			3	0	3	件	0.21	0.62	0.21	0.62
42		J835-LB97			3	0	3	件	0.20	0.61	0.20	0.61
43		J835-LB98			1	0	1	件	0.34	0.34	0.34	0.34
44		J835-LB99			2	0	2	件	0.40	0.80	0.40	0.80
45		J835-LB100	1	0	1	件	0.20	0.20	0.20	0.20		
46		J835-LB101	1	0	1	件	0.20	0.20	0.20	0.20		
47		J835-LB102	1	0	1	件	0.32	0.32	0.32	0.32		
48		J835-LB103	1	0	1	件	0.21	0.21	0.21	0.21		

 美特鋁質有限公司 MIDI Aluminium Fabricator Ltd.		工程號: J835 地 盤: 數據中心	計算: 曾建平 核對:	日期: 2019-07-17	送呈: 施哥 副本:
地盤用鋁板B.M.表		項目類別: A & A WORKS	批准:	日期:	
B.M.編號:		總展開面積: 93.07		總V.F.: 93.52	此B.M.依據

序號	修改標示	鋁板編號	鋁板名稱	噴塗顏色	實用	後備	總數	單位	單件V.F. (M2)	總V.F. (M2)	單件展開面積(M2)	總展開面積 (M2)
49		J835-LB104	3mm 厚鋁板	UCT64301SC-3 3 深灰色	1	0	1	件	0.21	0.21	0.21	0.21
50		J835-LB105			1	0	1	件	0.33	0.33	0.33	0.33
51		J835-LB106	1		0	1	件	0.08	0.08	0.08	0.08	
52		J835-LB107	1		0	1	件	0.08	0.08	0.08	0.08	
53		J835-LB108	1		0	1	件	0.13	0.13	0.13	0.13	
54		J835-LB109	1		0	1	件	0.04	0.04	0.04	0.04	
55		J835-LB110	1		0	1	件	0.04	0.04	0.04	0.04	
56		J835-LB111	1		0	1	件	0.07	0.07	0.07	0.07	
57		J835-LB112	2		0	2	件	0.07	0.15	0.07	0.15	
58		J835-LB113	2		0	2	件	0.07	0.15	0.07	0.15	
59		J835-LB114	1		0	1	件	0.12	0.12	0.12	0.12	
60		J835-LB115	3mm 厚鋁板		1	0	1	件	3.03	3.03	3.03	3.03
61		J835-LB116		1	0	1	件	3.05	3.05	3.05		
62		J835-LB117	2mm 厚鋁板	1	0	1	件	0.07	0.07	0.07	0.07	
63		J835-LB118		4	0	4	件	0.04	0.17	0.04	0.17	
64		J835-LB119		1	0	1	件	0.07	0.07	0.07	0.07	
65		J835-LB120		1	0	1	件	0.07	0.07	0.07	0.07	
66		J835-LB121	3mm 厚鋁板	1	0	1	件	0.07	0.07	0.07	0.07	
67		J835-LB122		1	0	1	件	0.17	0.17	0.17	0.17	
68		J835-LB123		1	0	1	件	0.10	0.10	0.10	0.10	
69		J835-LB124	3mm 厚鋁板	1	0	1	件	1.26	1.26	1.26	1.26	
70		J835-LB125		1	0	1	件	1.20	1.20	1.20	1.20	
71		J835-LB126		1	0	1	件	0.37	0.37	0.37	0.37	
72		J835-LB127		1	0	1	件	0.34	0.34	0.34	0.34	



美特鋁質有限公司
MIDT Aluminium Fabricator Ltd.

地盤用鋁板B.M.表

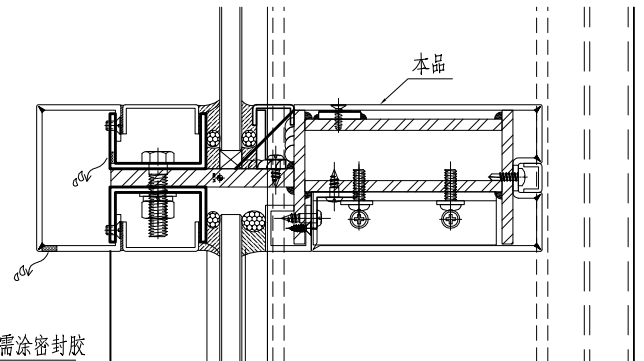
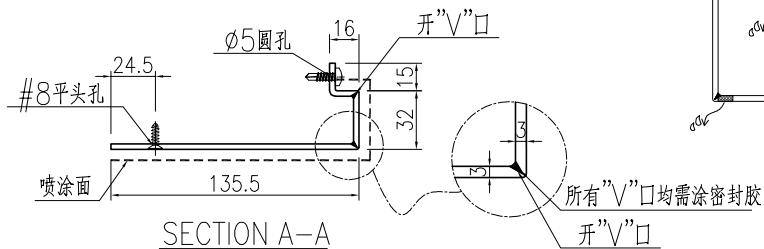
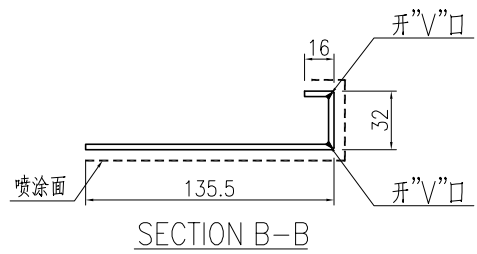
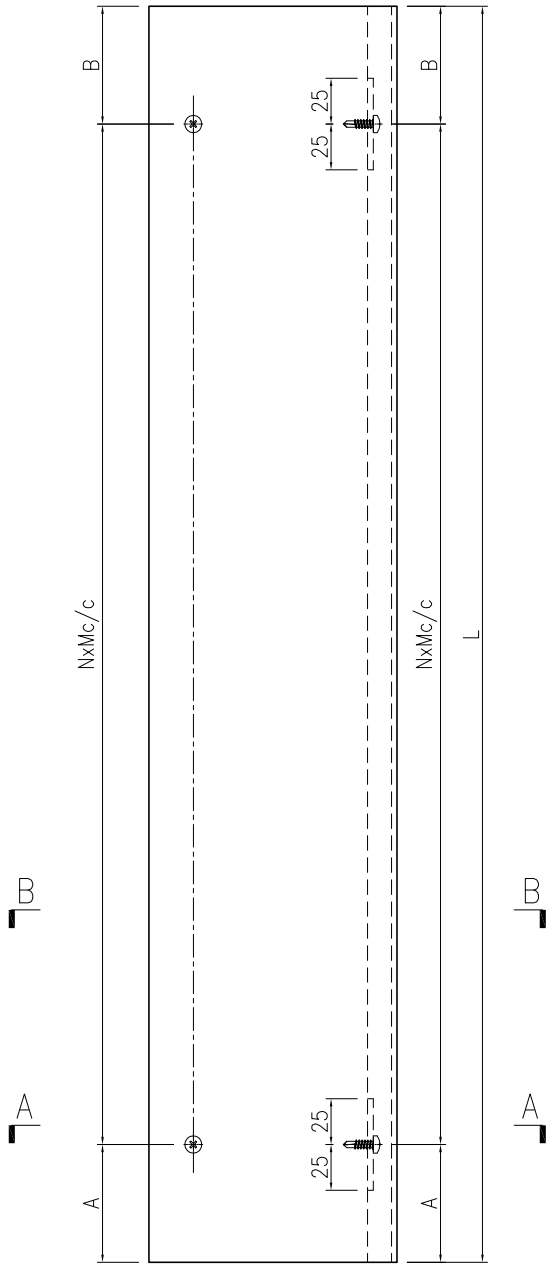
BM編號:

工程號: J835	計算: 曾建平	日期: 2019-07-17	送呈: 施哥
地盤: 數據中心	核對:	日期:	副本:
項目類別: A & A WORKS	批准:	日期:	
總展開面積: 93.07		總V.F.: 93.52	此BM依據

序號	修改標示	鋁板編號	鋁板名稱	噴塗顏色	實用	後備	總數	單位	單件V.F. (M2)	總V.F. (M2)	單件展開面積(M2)	總展開面積 (M2)
73		J835-LB128-01	3mm 厚鋁板	UCT64301SC-3 3 深灰色	1	0	1	件	0.45	0.45	0.45	0.45
74		J835-LB128-02			1	0	1	件	0.41	0.41	0.41	0.41
75		J835-LB129			2	0	2	件	0.87	1.74	0.87	1.74
76		J835-LB130			2	0	2	件	0.87	1.74	0.87	1.74
77		J835-LB131			2	0	2	件	0.87	1.74	0.87	1.74
78		J835-LB132			2	0	2	件	0.87	1.74	0.87	1.74
79		J835-LB133			8	0	8	件	0.21	1.70	0.21	1.70
80		J835-LB134			4	0	4	件	2.88	11.53	2.88	11.53
81		J835-LB135			2	0	2	件	2.88	5.77	2.88	5.77
82		J835-LB136			2	0	2	件	2.88	5.77	2.88	5.77
83		J835-LB137	1	0	1	件	2.88	2.88	2.88	2.88		
84		J835-LB138	3	0	3	件	0.09	0.28	0.09	0.28		
85		J835-LB139	1	0	1	件	0.16	0.16	0.16	0.16		
86		J835-LB140	3	0	3	件	0.09	0.28	0.09	0.28		
87		J835-LB141	3	0	3	件	1.65	4.96	1.65	4.96		
88		J835-LB142	3	0	3	件	1.65	4.96	1.65	4.96		
89		J835-LB143	2	0	2	件	0.08	0.16	0.08	0.16		
90		J835-LB144	2	0	2	件	0.08	0.16	0.08	0.16		
91		J835-LB145	1	0	1	件	0.11	0.11	0.11	0.11		
92		J835-LB146	1	0	1	件	0.18	0.18	0.18	0.18		
93		J835-LB147	1	0	1	件	0.11	0.11	0.11	0.11		
94		J835-LB148	3	0	3	件	0.15	0.45	0.15	0.45		
95			MILL		3	0	3	件		93.52		93.07

产品编号	长度	数量	A	B	C	D	E	N	M
J835-LB70-01	479	4	115	115				1	250
J835-LB70-02	1851	6	176	176				5	300
J835-LB70-03	1145	3	123	123				3	300
J835-LB70-04	1076	4	88	88				3	300

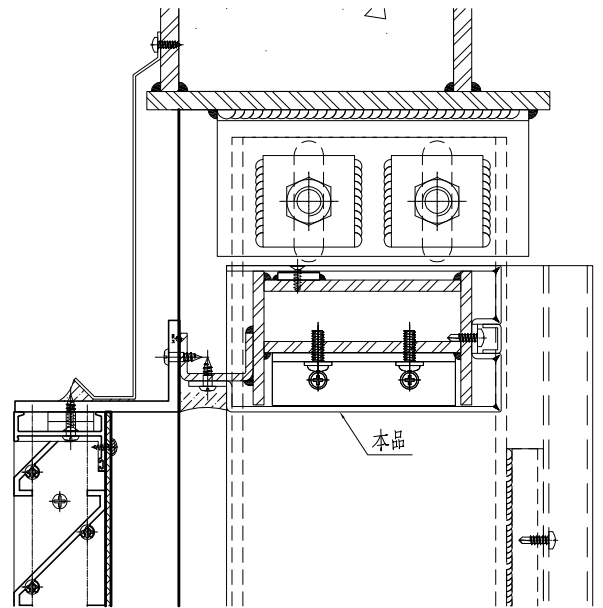
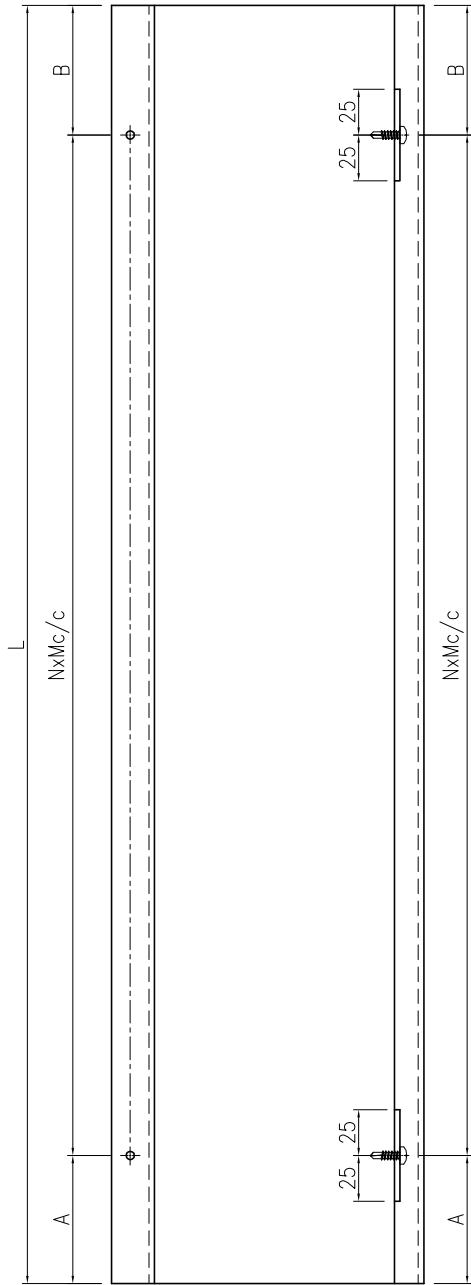
工程號	J835	地盤	將軍澳66D平台
-----	------	----	----------



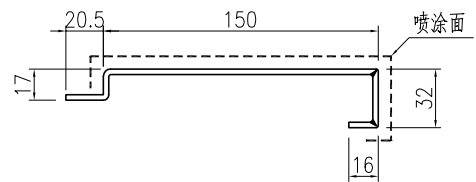
名稱	鋁板加工圖	制圖	曾建平	2019-07-17	修改			
材料	3mm厚鋁板	復核			日期			
顏色	UCT64301SC-3 3Coats 深灰色	批准			圖號	J835-LB70		

产品编号	长度	数量	A	B	C	D	E	N	M
J835-LB70a-01	1076	2	238	238				2	300

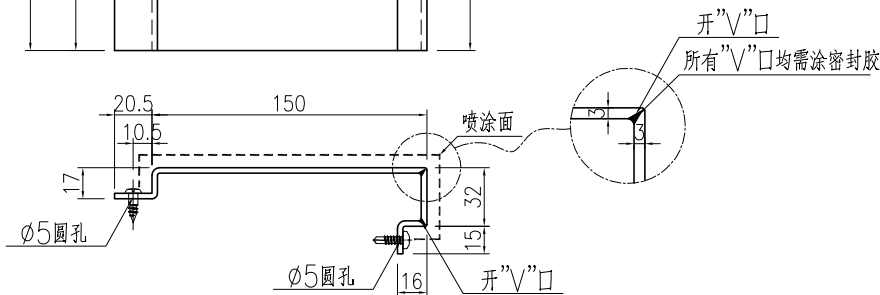
工程號	J835	地盤	將軍澳66D平台
-----	------	----	----------



节点号: 7/J835-AA-DT07



SECTION B-B

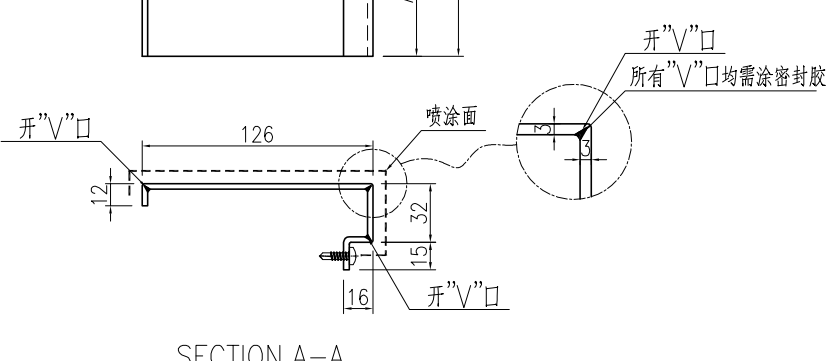
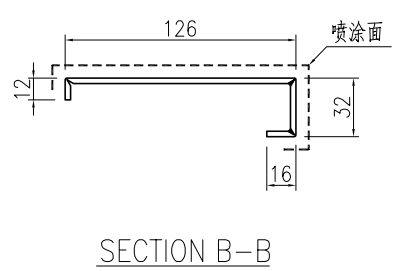
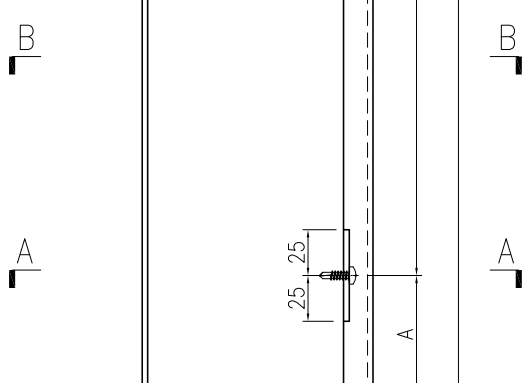
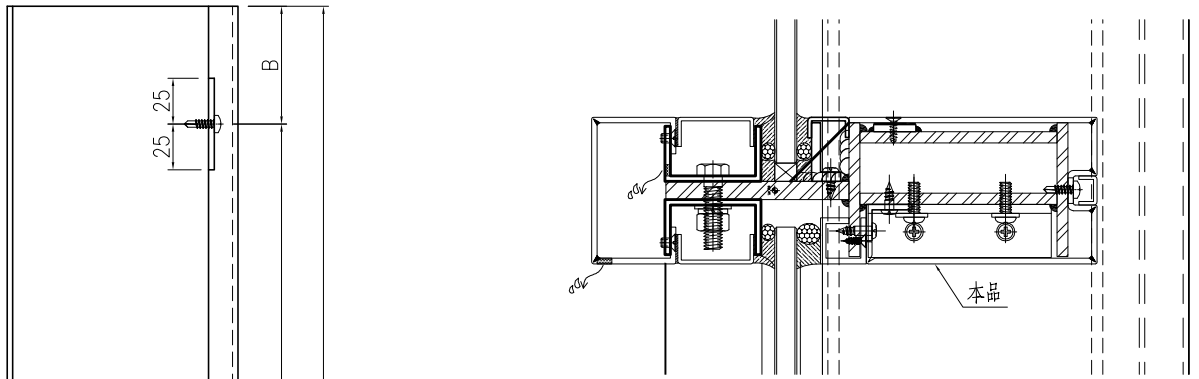


SECTION A-A

名稱	鋁板加工圖	制圖	曾建平	2019-07-17	修改			
材料	3mm厚鋁板	復核			日期			
顏色	UCT64301SC-3 3Coats 深灰色	批准			圖號	J835-LB70a		

产品编号	长度	数量	A	B	C	D	E	N	M
J835-LB71-01	479	4	39.5	39.5				1	400
J835-LB71-02	1851	6	25.5	25.5				6	300
J835-LB71-03	1145	3	273	273				2	300
J835-LB71-04	1076	2	238	238				2	300

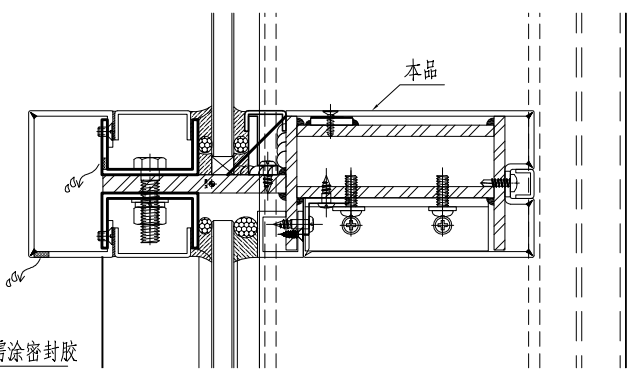
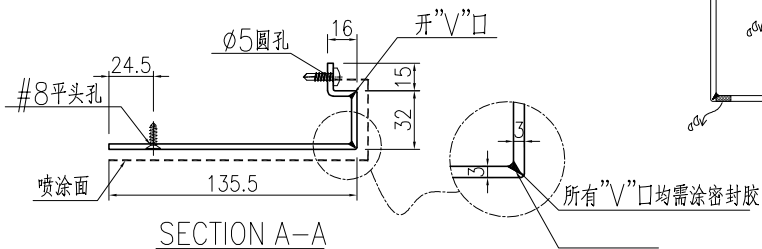
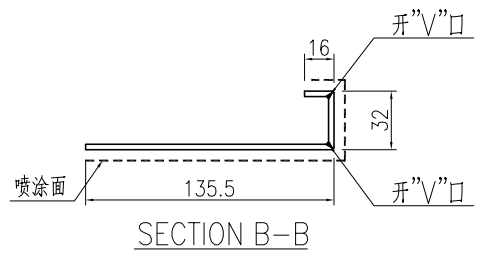
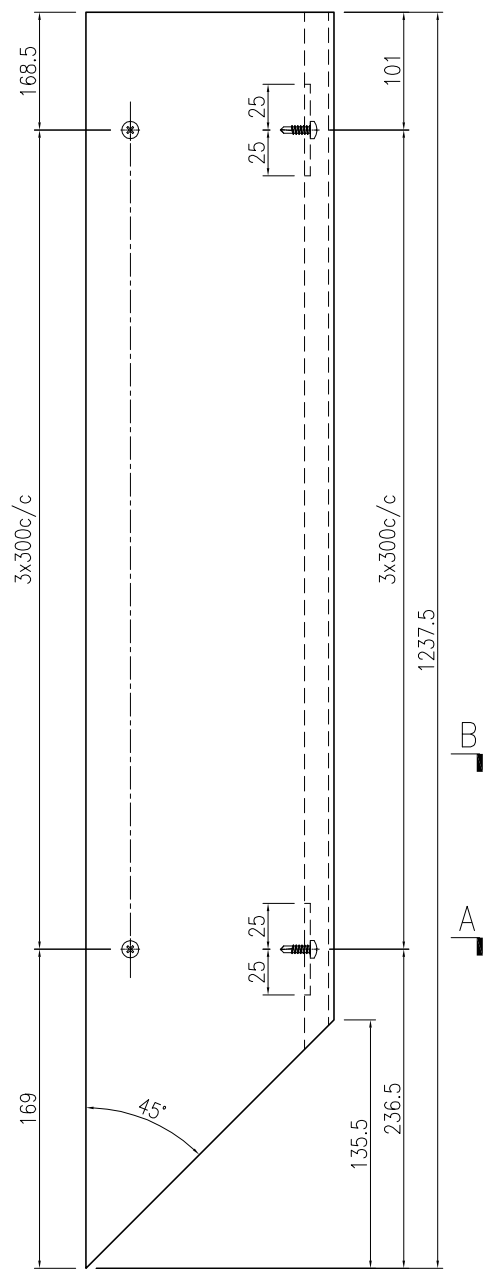
工程號	J835	地盤	將軍澳66D平台
-----	------	----	----------



名稱	鋁板加工圖	制圖	曾建平	2019-07-17	修改			
材料	3mm厚鋁板	復核			日期			
顏色	UCT64301SC-3 3Coats 深灰色	批准			圖號	J835-LB71		

 美特鋁質 有限公司 MIDI Aluminium Fabricator Ltd.			
工程號	J835	地盤	將軍澳66D平台

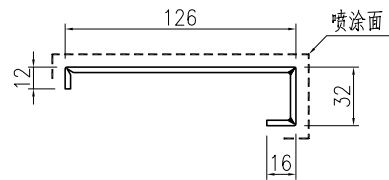
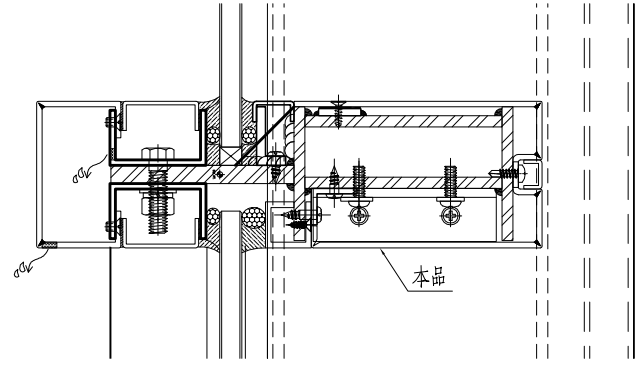
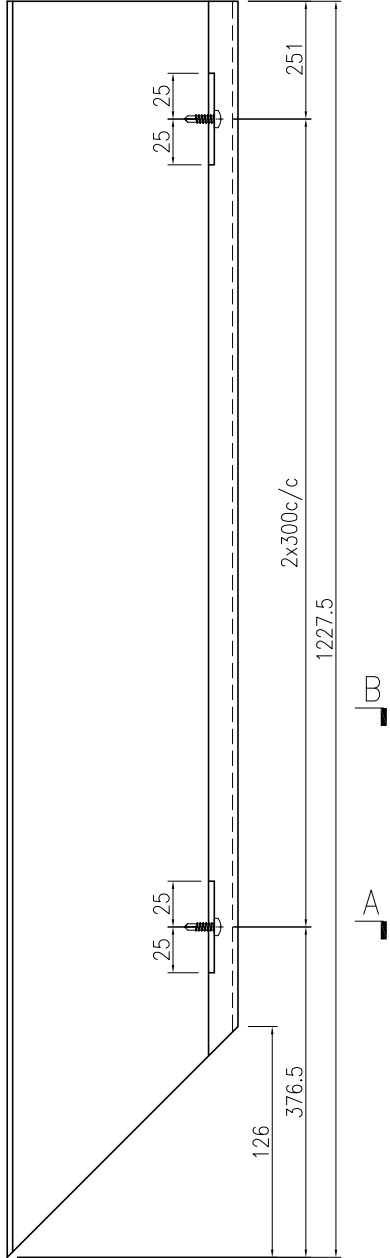
产品编号	L(MM)	数量	备注
		2	



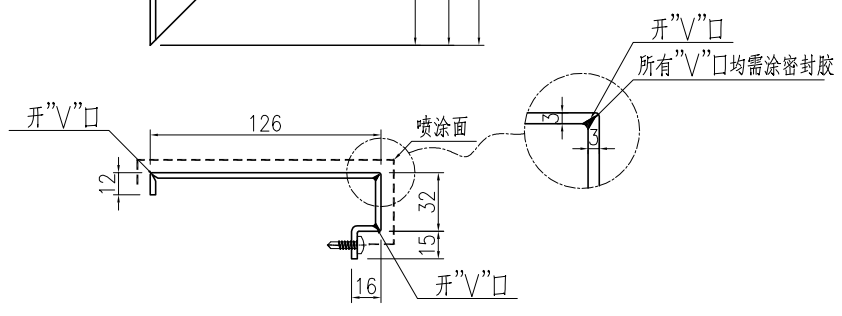
名稱	鋁板加工圖	制圖	曾建平	2019-07-17	修改		
材料	3mm厚鋁板	復核			日期		
顏色	UCT64301SC-3 3Coats 深灰色	批准			圖號	J835-LB72	

 美特鋁質 有限公司 MIDI Aluminium Fabricator Ltd.			
工程號	J835	地盤	將軍澳66D平台

产品编号	L(MM)	数量	备注
		2	



SECTION B-B



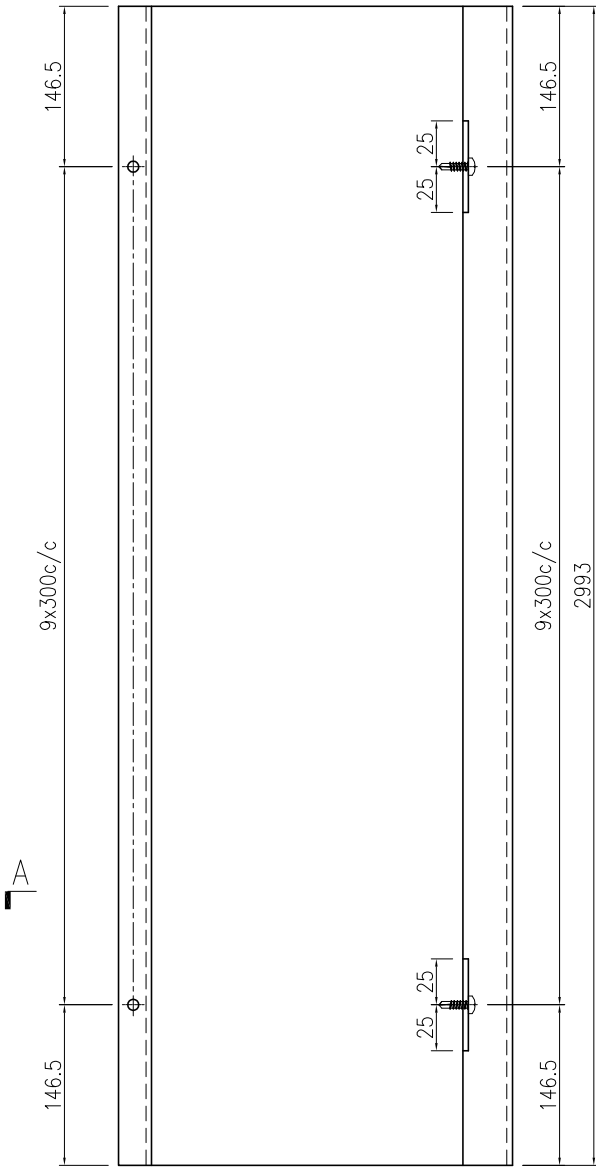
SECTION A-A

名稱	鋁板加工圖	制圖	曾建平	2019-07-17	修改		
材料	3mm厚鋁板	復核			日期		
顏色	UCT64301SC-3 3Coats 深灰色	批准			圖號	J835-LB73	

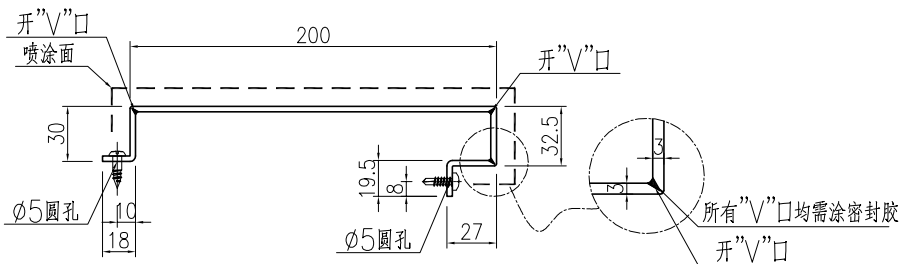
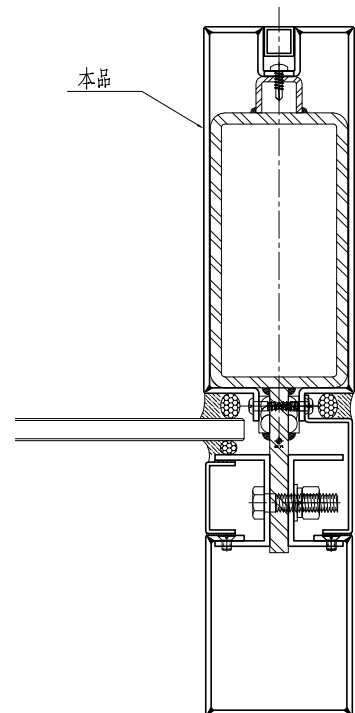
产品编号	L(MM)	数量	备注
		2	

工程號	J835	地盤	將軍澳66D平台
-----	------	----	----------

頂



底

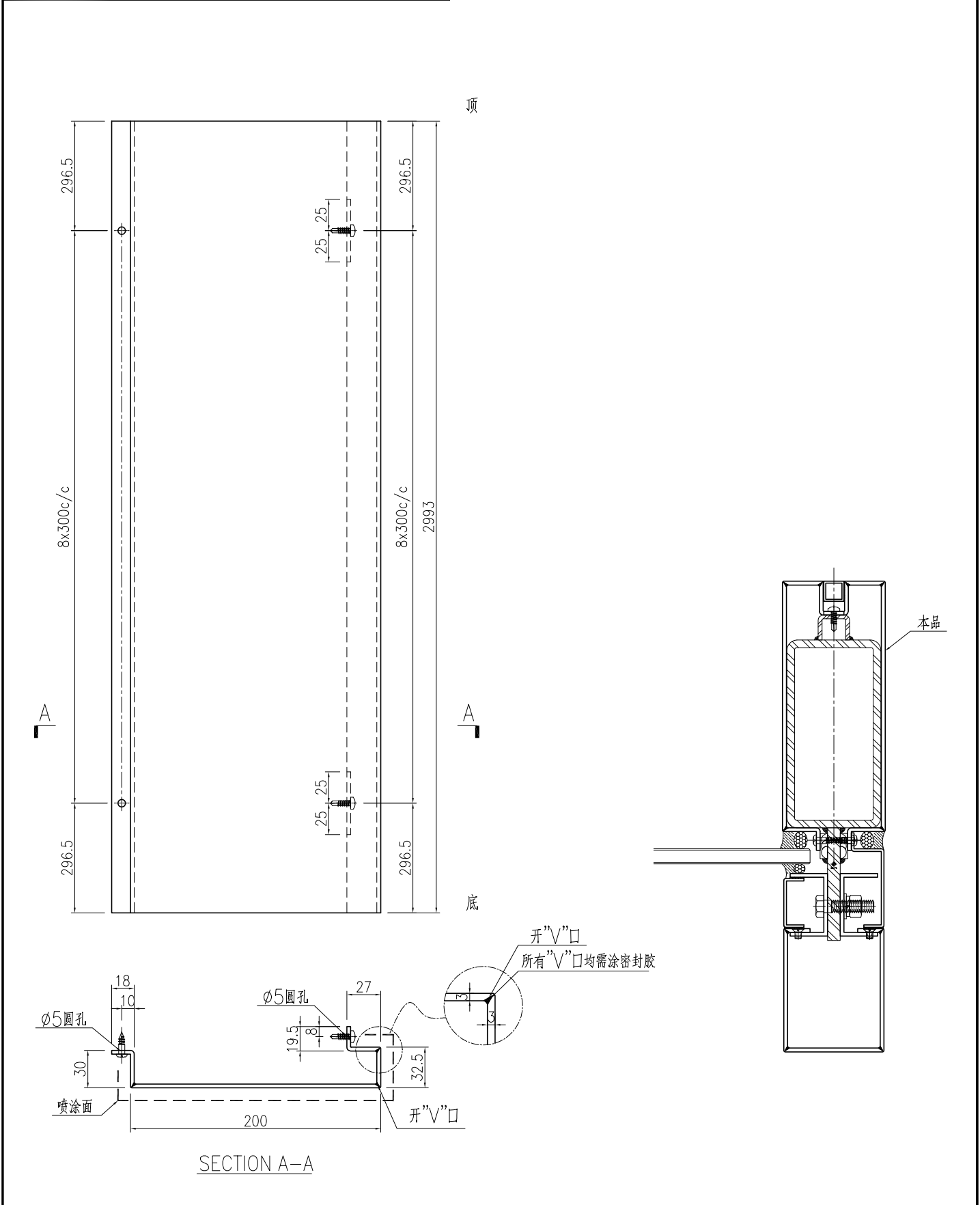


SECTION A-A

名稱	鋁板加工圖	制圖	曾建平	2019-07-17	修改			
材料	3mm厚鋁板	復核			日期			
顏色	UCT64301SC-3 3Coats 深灰色	批准			圖號	J835-LB74		

 美特鋁質 有限公司 MIDI Aluminium Fabricator Ltd.			
工程號	J835	地盤	將軍澳66D平台

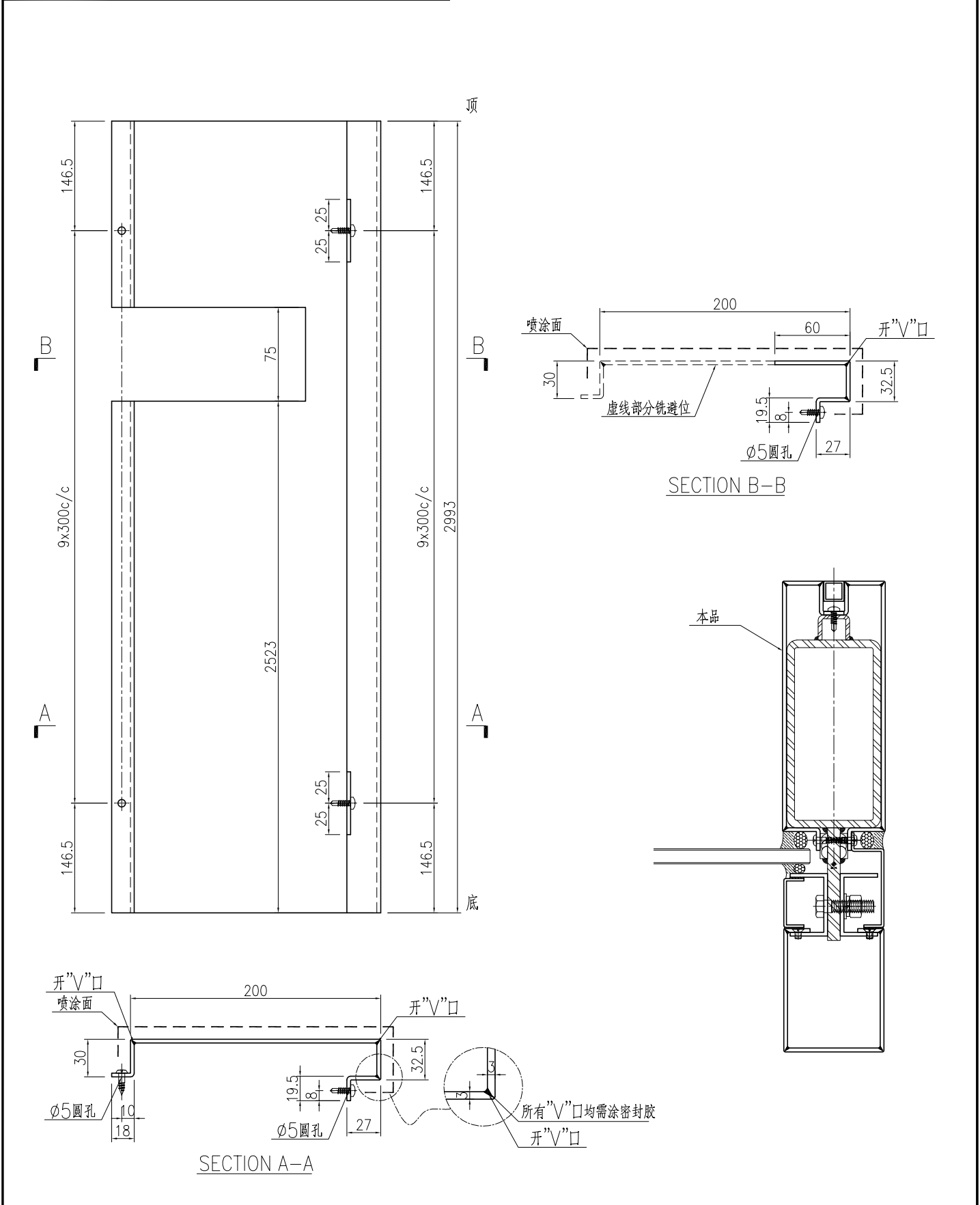
产品编号	L(MM)	数量	备注
		2	



名稱	鋁板加工圖	制圖	曾建平	2019-07-17	修改			
材料	3mm厚鋁板	復核			日期			
顏色	UCT64301SC-3 3Coats 深灰色	批准			圖號	J835-LB75		

 美特鋁質 有限公司 MIDI Aluminium Fabricator Ltd.			
工程號	J835	地盤	將軍澳66D平台

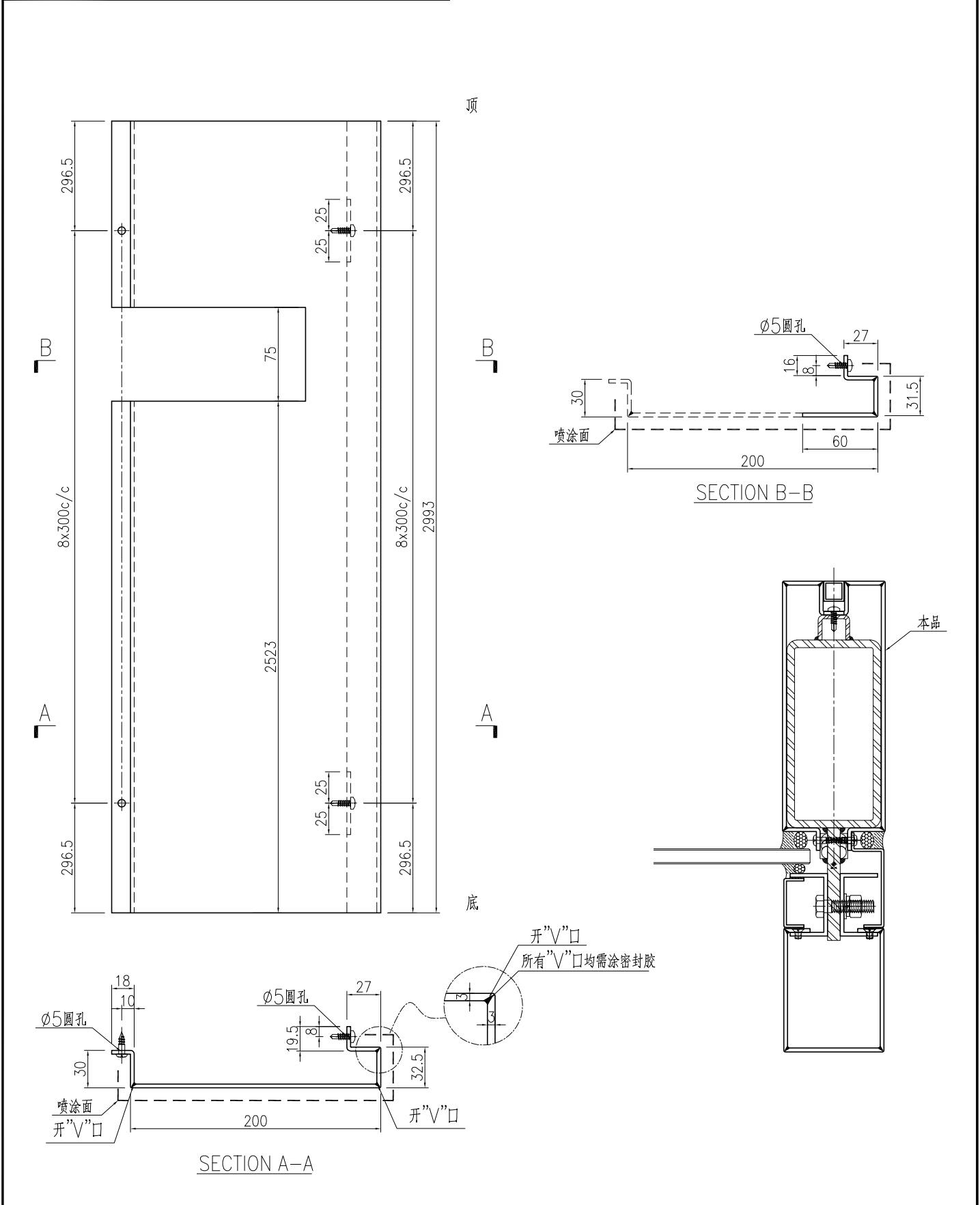
产品编号	L(MM)	数量	备注
		1	



名稱	鋁板加工圖	制圖	曾建平	2019-07-17	修改			
材料	3mm厚鋁板	復核			日期			
顏色	UCT64301SC-3 3Coats 深灰色	批准			圖號	J835-LB76		

 美特鋁質 有限公司 MIDI Aluminium Fabricator Ltd.			
工程號	J835	地盤	將軍澳66D平台

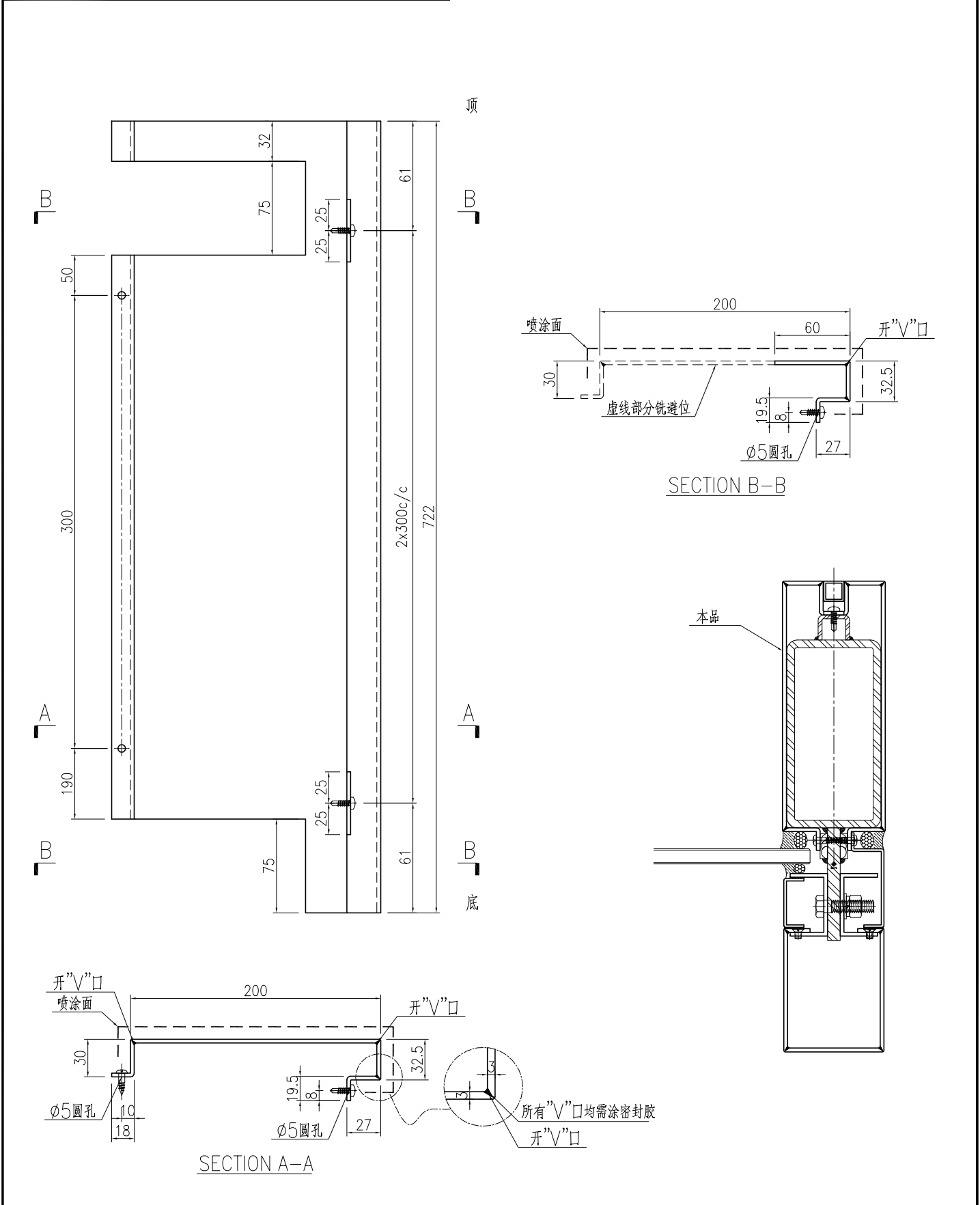
产品编号	L(MM)	数量	备注
		1	



名稱	鋁板加工圖	制圖	曾建平	2019-07-17	修改		
材料	3mm厚鋁板	復核			日期		
顏色	UCT64301SC-3 3Coats 深灰色	批准			圖號	J835-LB77	

 美特鋁質 有限公司 MIDI Aluminium Fabricator Ltd.			
工程號	J835	地盤	將軍澳66D平台

产品编号	L(MM)	数量	备注
		1	

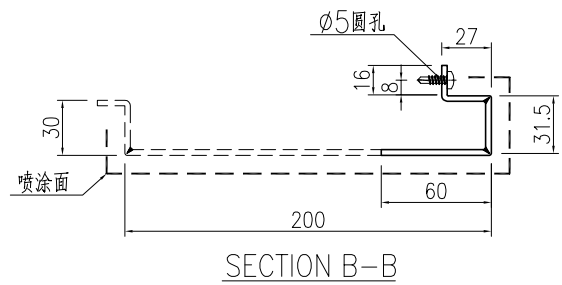
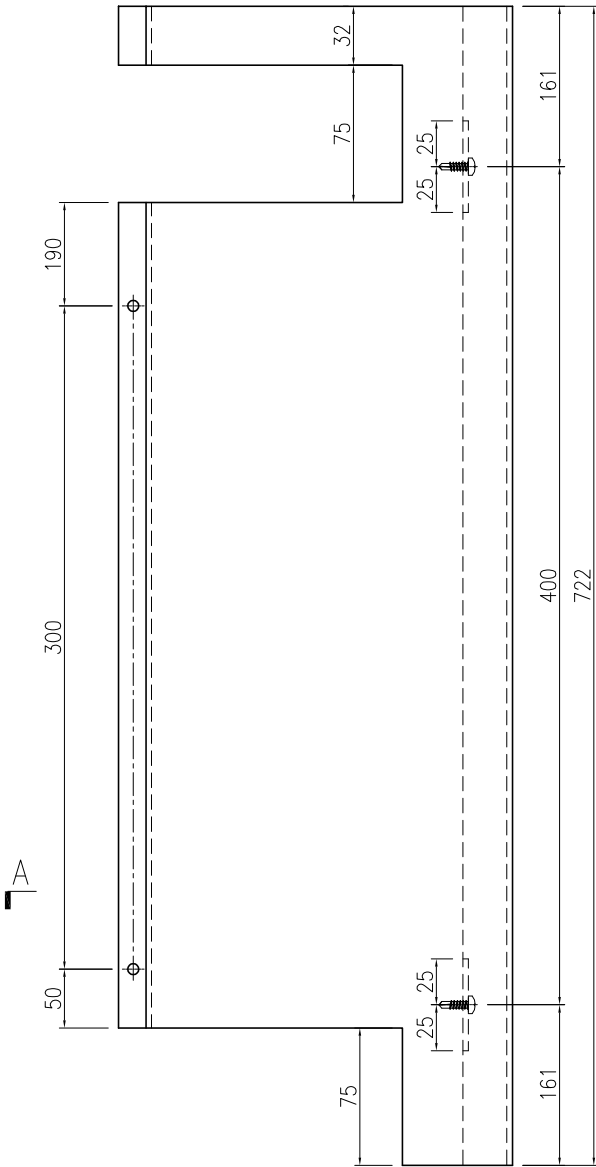


名稱	鋁板加工圖	制圖	曾建平	2019-07-17	修改			
材料	3mm厚鋁板	復核			日期			
顏色	UCT64301SC-3 3Coats 深灰色	批准			圖號	J835-LB78		

产品编号	L(MM)	数量	备注
		1	

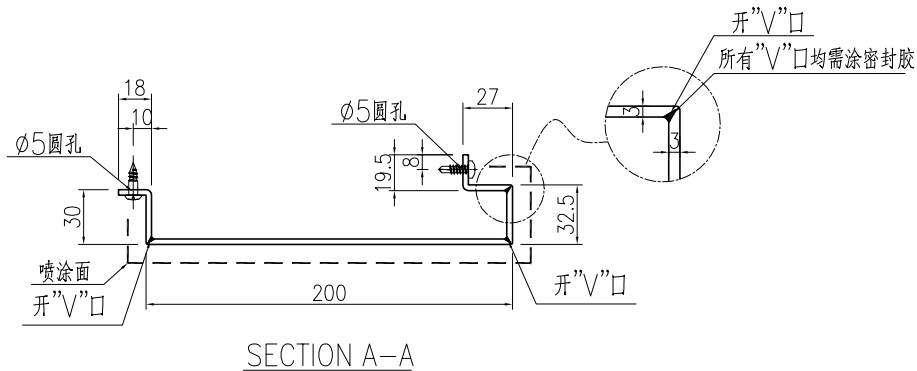
工程號	J835	地盤	將軍澳66D平台
-----	------	----	----------

頂

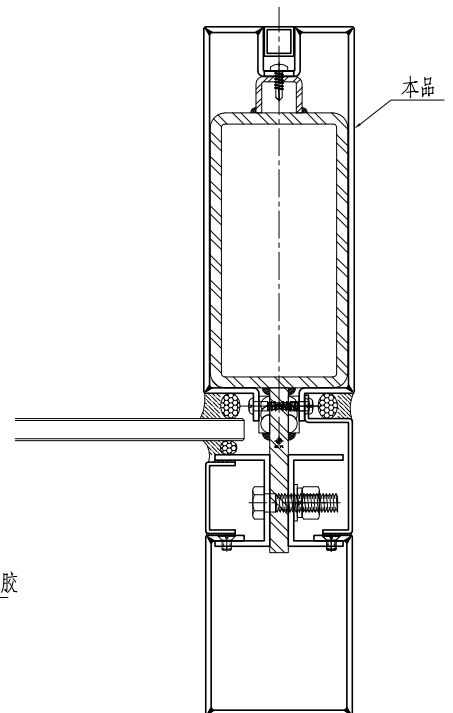


SECTION B-B

底



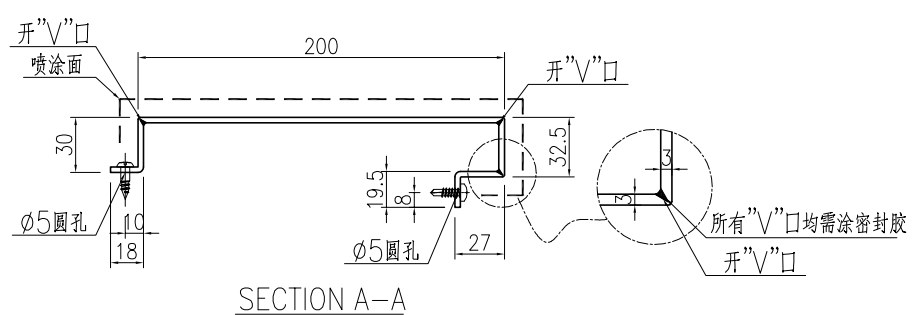
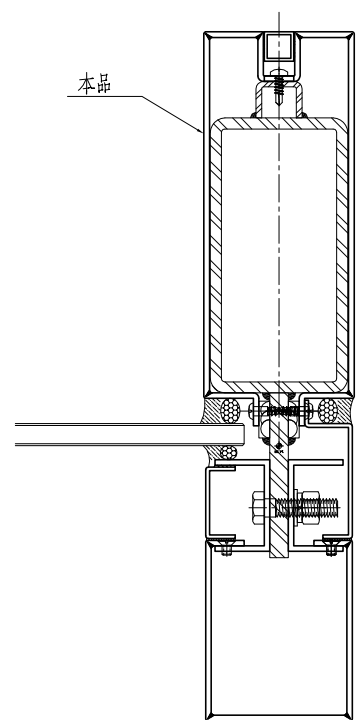
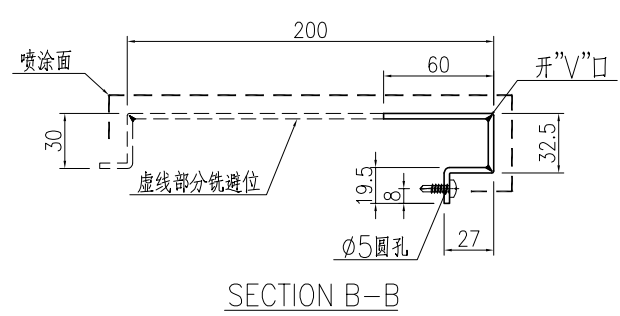
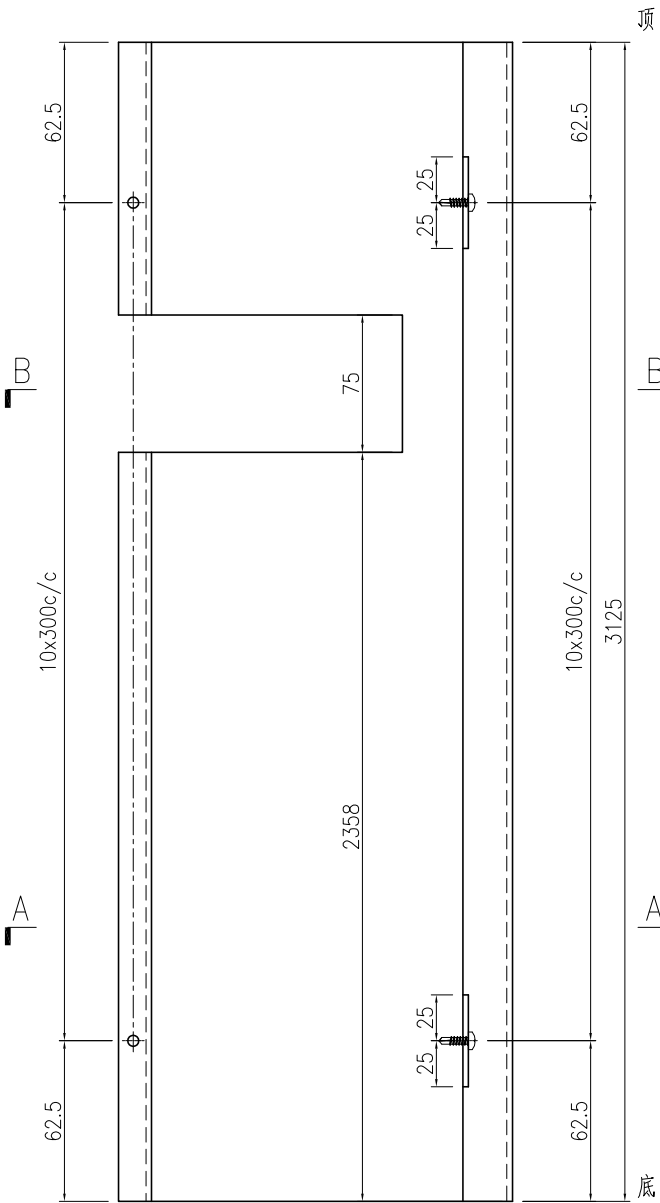
SECTION A-A



名稱	鋁板加工圖	制圖	曾建平	2019-07-17	修改			
材料	3mm厚鋁板	復核			日期			
顏色	UCT64301SC-3 3Coats 深灰色	批准			圖號	J835-LB79		

 美特鋁質 有限公司 MIDI Aluminium Fabricator Ltd.			
工程號	J835	地盤	將軍澳66D平台

产品编号	L(MM)	数量	备注
		2	

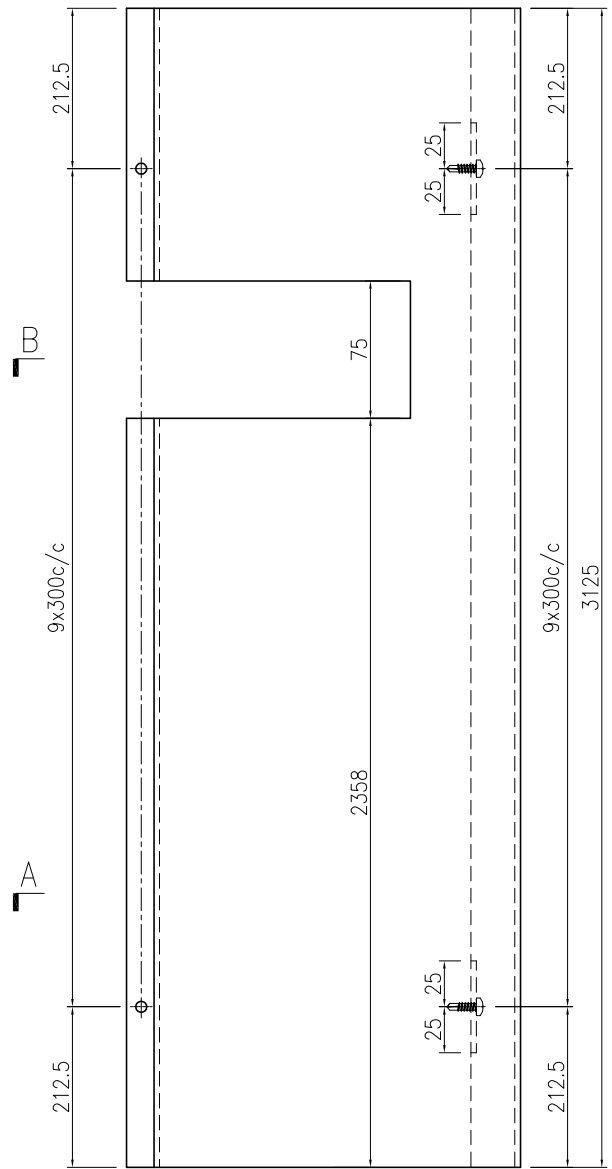


名稱	鋁板加工圖	制圖	曾建平	2019-07-17	修改			
材料	3mm厚鋁板	復核			日期			
顏色	UCT64301SC-3 3Coats 深灰色	批准			圖號	J835-LB80		

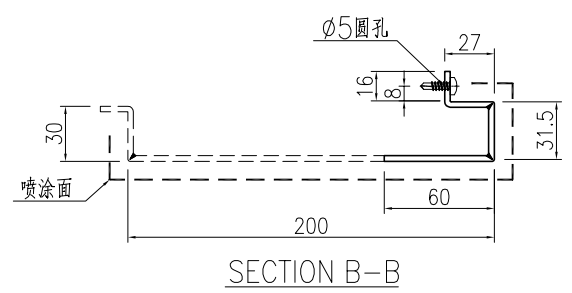
 美特鋁質 有限公司 MIDI Aluminium Fabricator Ltd.			
工程號	J835	地盤	將軍澳66D平台

产品编号	L(MM)	数量	备注
		2	

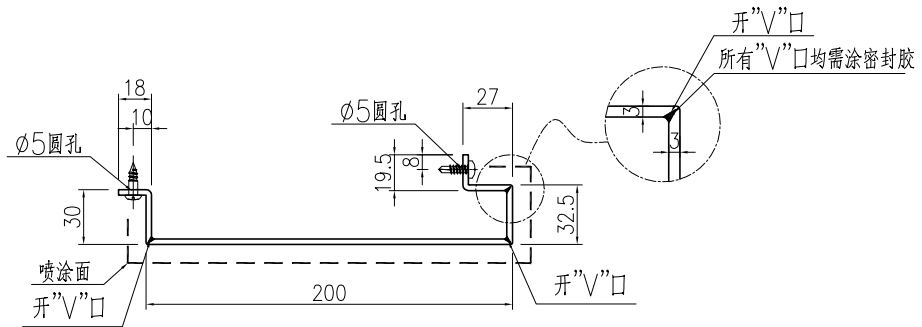
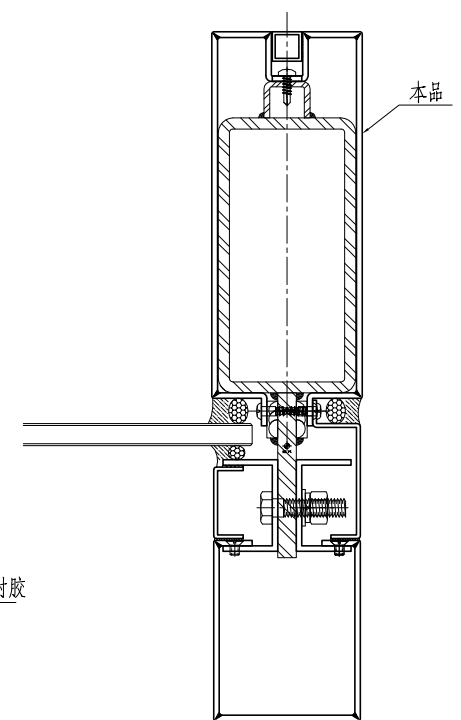
頂



底



SECTION B-B



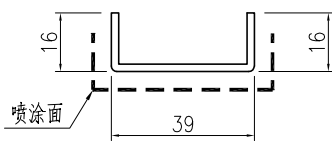
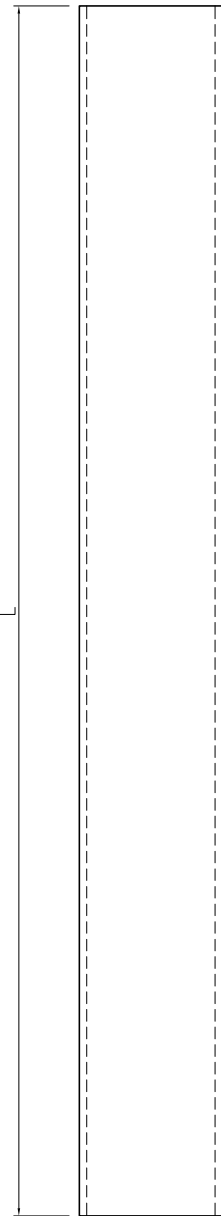
SECTION A-A

名稱	鋁板加工圖	制圖	曾建平	2019-07-17	修改			
材料	3mm厚鋁板	復核			日期			
顏色	UCT64301SC-3 3Coats 深灰色	批准			圖號	J835-LB81		

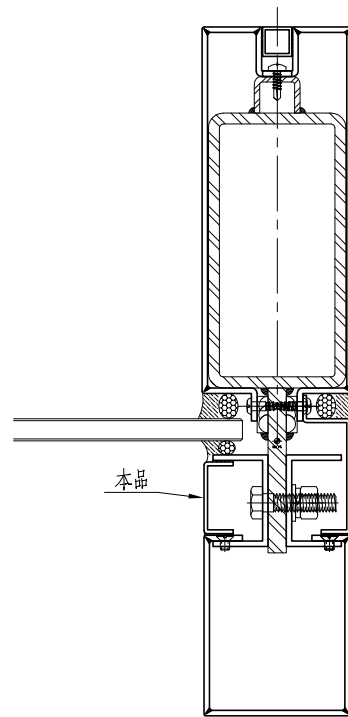
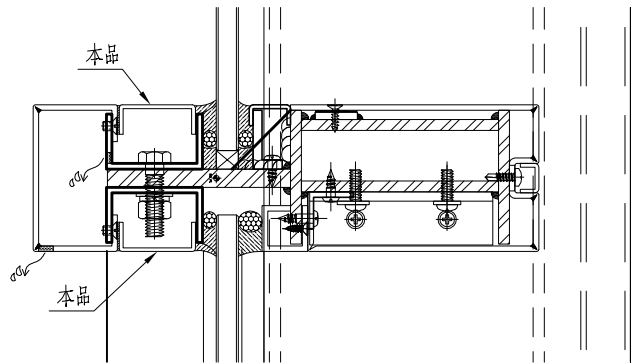
 美特鋁質 有限公司
MIDI Aluminium Fabricator Ltd.

产品编号	长度	数量	A	B	C	D	E	备注
J835-LB82-01	3046	8						后备4件
J835-LB82-02	481	4						
J835-LB82-03	1853	2						
J835-LB82-04	1147	2						
J835-LB82-05	1078	4						
J835-LB82-06	2398	12						

工程號 J835 地盤 將軍澳66D平台



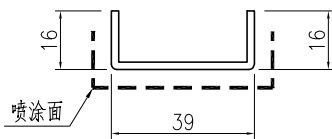
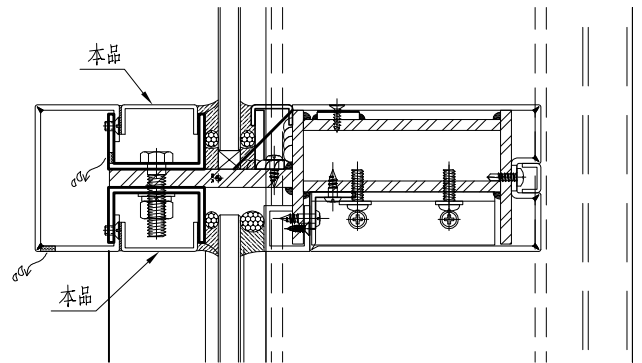
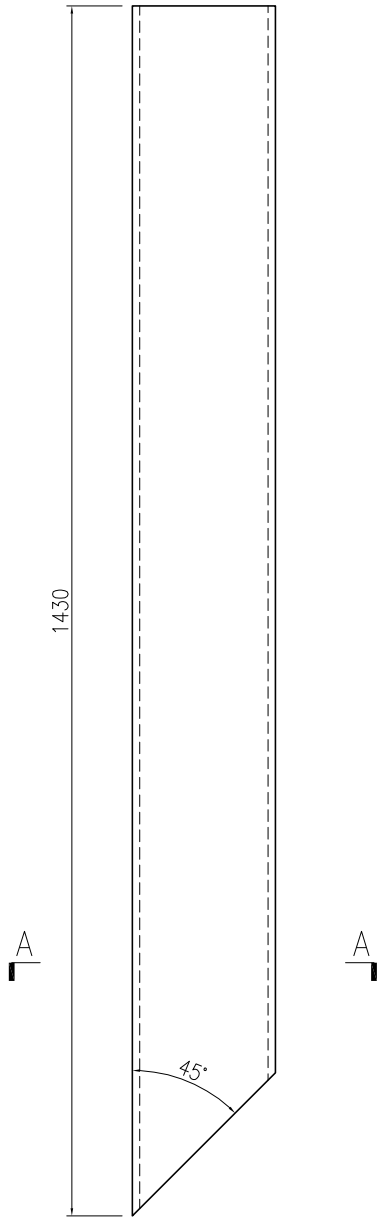
SECTION A-A



名稱	鋁板加工圖	制圖	曾建平	2019-07-17	修改			
材料	2mm厚鋁板	復核			日期			
顏色	UCT64301SC-3 3Coats 深灰色	批准			圖號	J835-LB82		

产品编号	L(MM)	数量	备注
		1	

工程號	J835	地盤	將軍澳66D平台
-----	------	----	----------



SECTION A-A

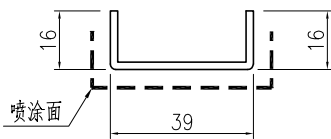
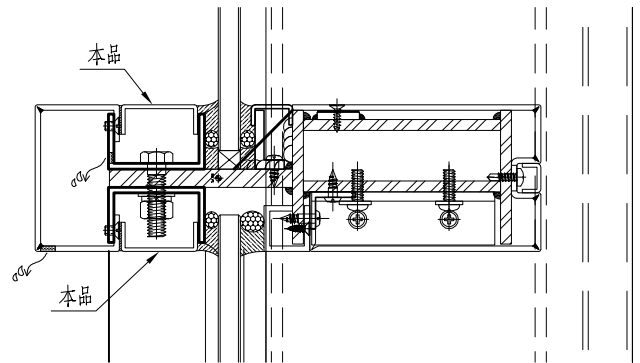
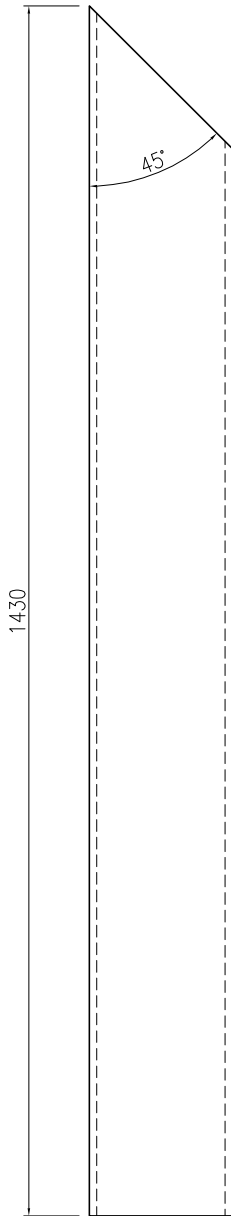
名稱	鋁板加工圖	制圖	曾建平	2019-07-17	修改			
材料	2mm厚鋁板	復核			日期			
顏色	UCT64301SC-3 3Coats 深灰色	批准			圖號	J835-LB83		



美特鋁質 有限公司
MIDI Aluminium Fabricator Ltd.

产品编号	L(MM)	数量	备注
		1	

工程號	J835	地盤	將軍澳66D平台
-----	------	----	----------



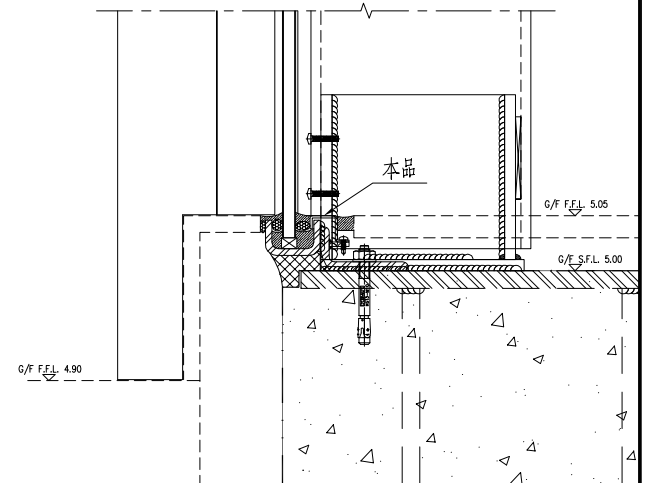
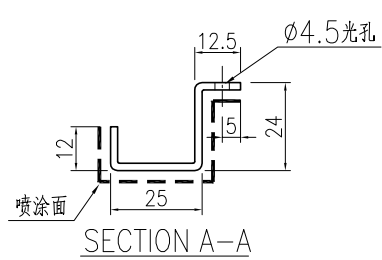
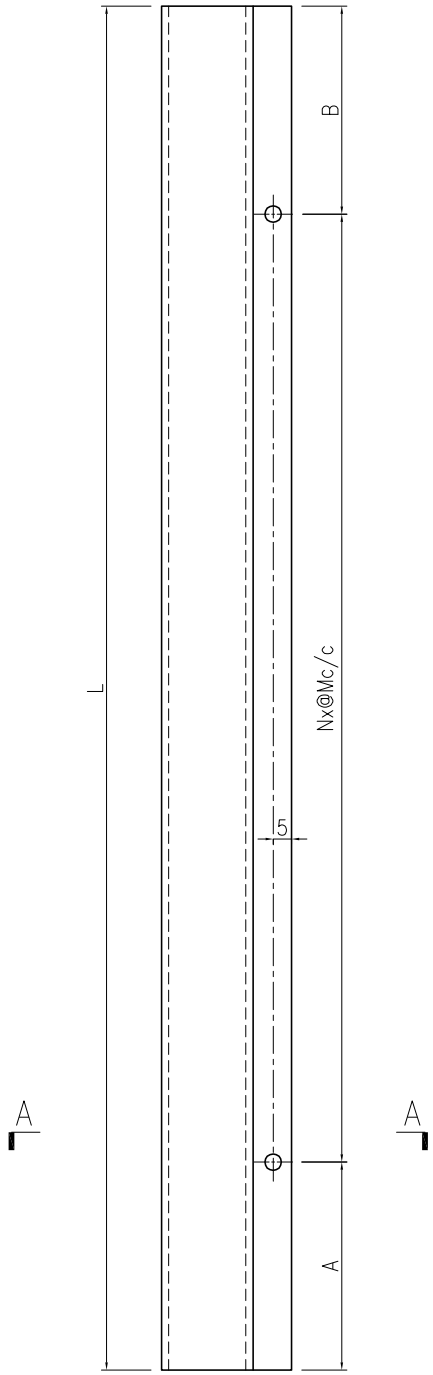
SECTION A-A

名稱	鋁板加工圖	制圖	曾建平	2019-07-17	修改			
材料	2mm厚鋁板	復核			日期			
顏色	UCT64301SC-3 3Coats 深灰色	批准			圖號	J835-LB84		

 美特鋁質 有限公司
MIDI Aluminium Fabricator Ltd.

产品编号	长度	数量	A	B	C	D	E	N	M
J835-LB85-01	479	2	89.5	89.5				1	300
J835-LB85-02	1076	2	88	88				3	300
J835-LB85-03	1142	2	121	121				3	300

工程號	J835	地盤	將軍澳66D平台
-----	------	----	----------

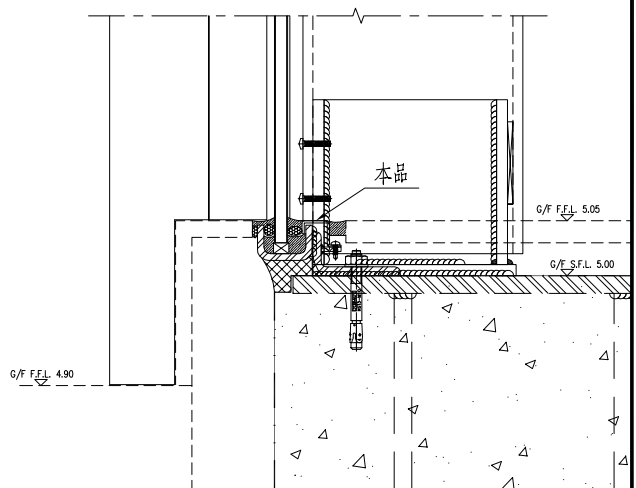
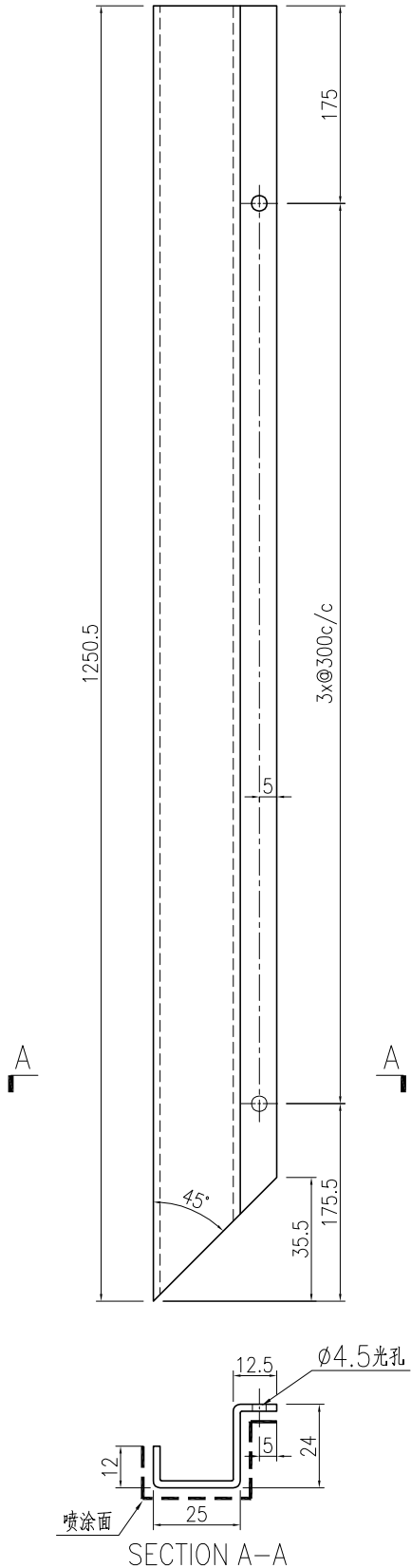


名稱	鋁板加工圖	制圖	曾建平	2019-07-17	修改			
材料	2mm厚鋁板	復核			日期			
顏色	UCT64301SC-3 3Coats 深灰色	批准			圖號	J835-LB85		


美特鋁質 有限公司
 MIDI Aluminium Fabricator Ltd.

产品编号	L(MM)	数量	备注
		1	

工程號	J835	地盤	將軍澳66D平台
-----	------	----	----------



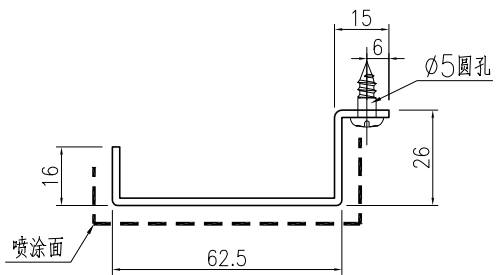
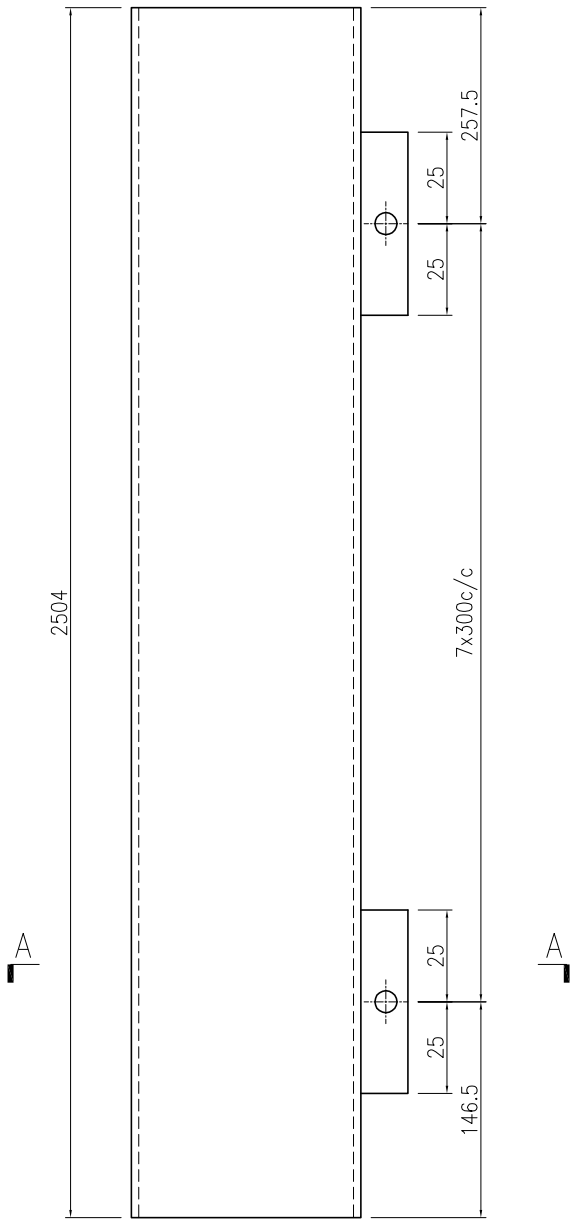
名稱	鋁板加工圖	制圖	曾建平	2019-07-17	修改		
材料	2mm厚鋁板	復核			日期		
顏色	UCT64301SC-3 3Coats 深灰色	批准			圖號	J835-LB86	

EG-DWG3

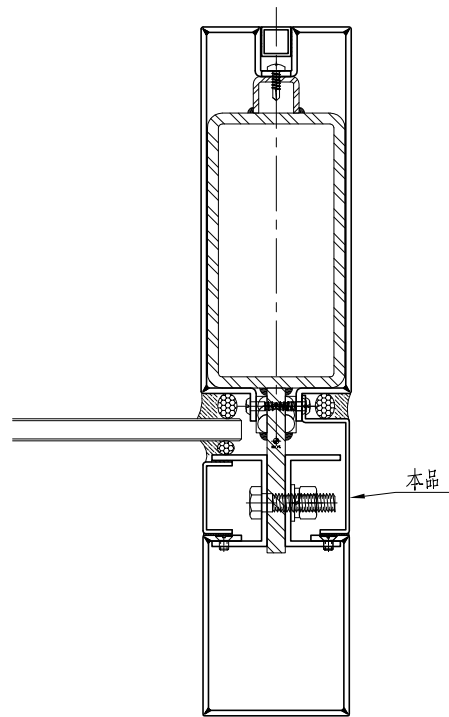

美特鋁質 有限公司
 MIDI Aluminium Fabricator Ltd.

产品编号	L(MM)	数量	备注
		3	

工程號	J835	地盤	將軍澳66D平台
-----	------	----	----------



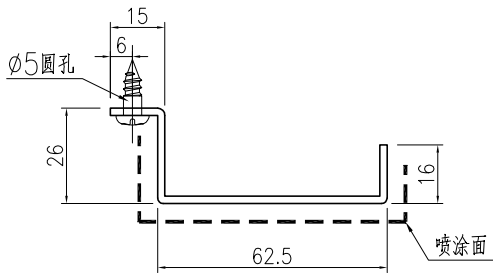
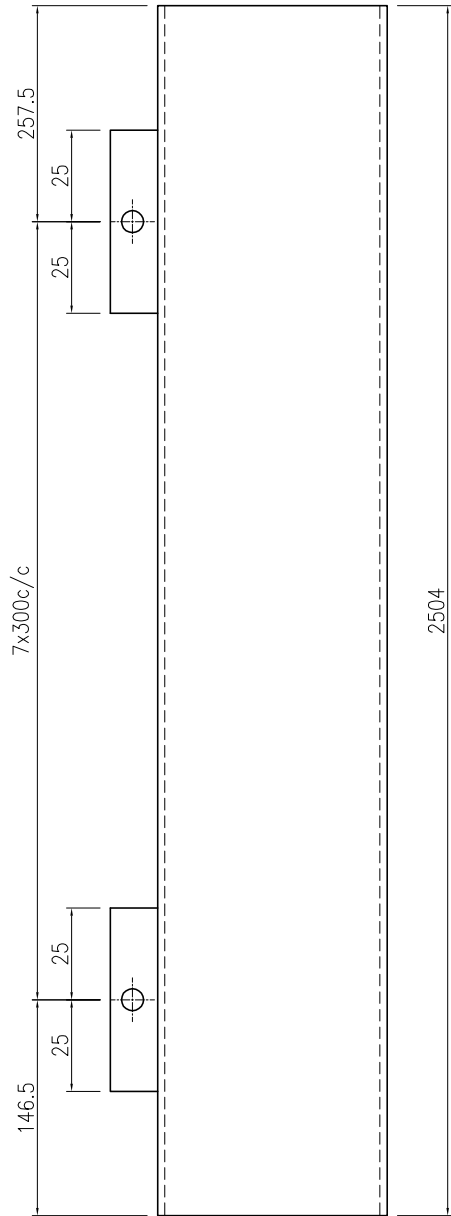
SECTION A-A



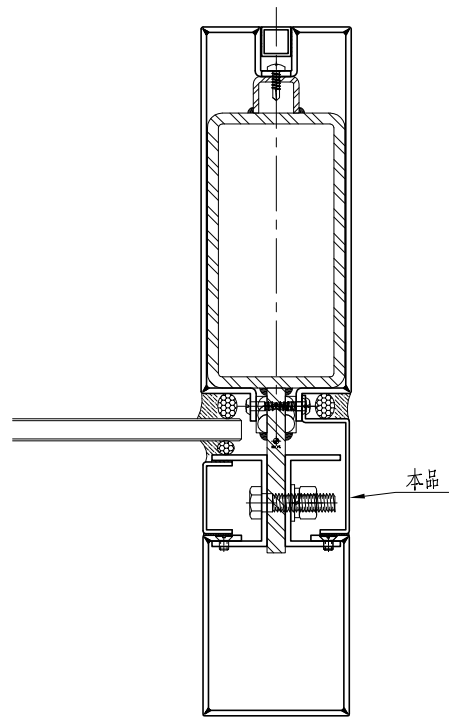
名稱	鋁板加工圖	制圖	曾建平	2019-07-17	修改		
材料	2mm厚鋁板	復核			日期		
顏色	UCT64301SC-3 3Coats 深灰色	批准			圖號	J835-LB87	

产品编号	L(MM)	数量	备注
		3	

工程號	J835	地盤	將軍澳66D平台
-----	------	----	----------



SECTION A-A

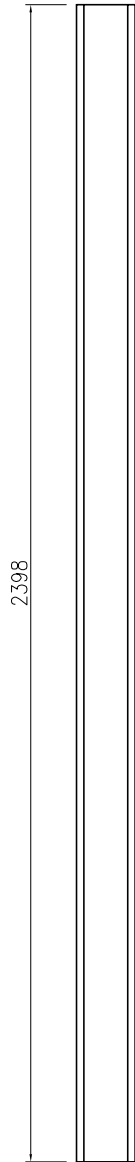


名稱	鋁板加工圖	制圖	曾建平	2019-07-17	修改			
材料	2mm厚鋁板	復核			日期			
顏色	UCT64301SC-3 3Coats 深灰色	批准			圖號	J835-LB88		


美特鋁質 有限公司
 MIDI Aluminium Fabricator Ltd.

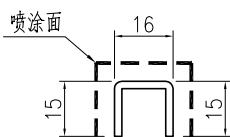
产品编号	L(MM)	数量	备注
		4	

工程號	J835	地盤	將軍澳66D平台
-----	------	----	----------

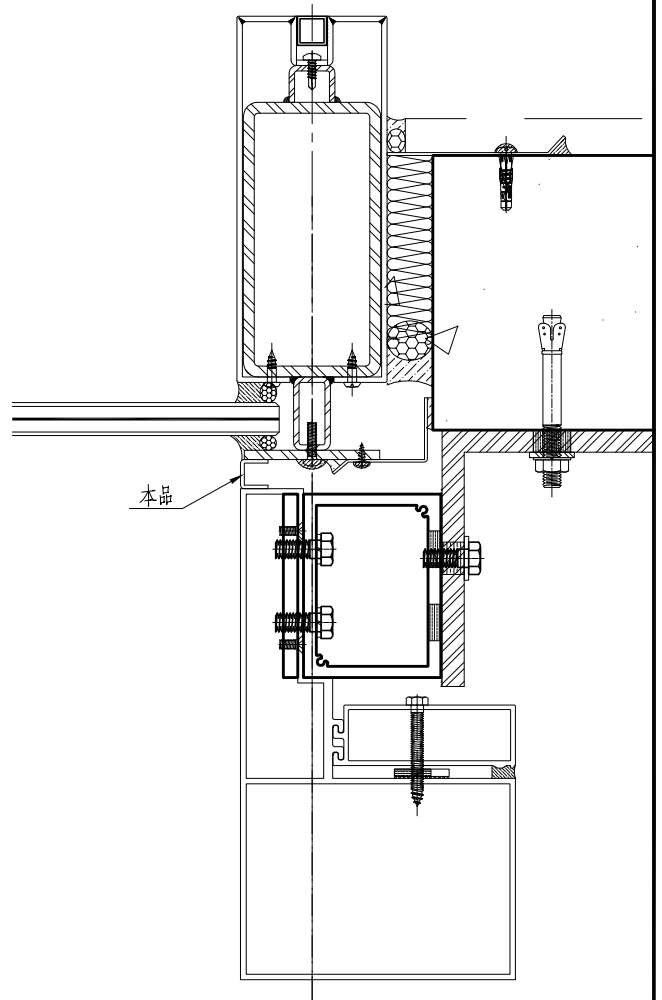


A

A



SECTION A-A

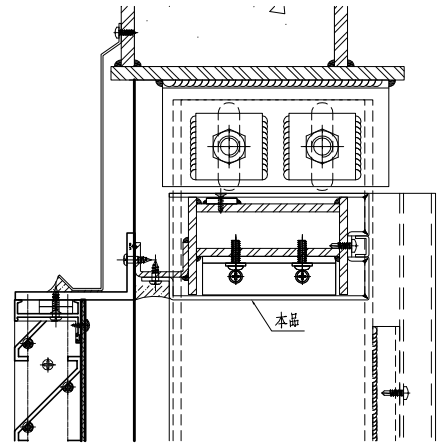
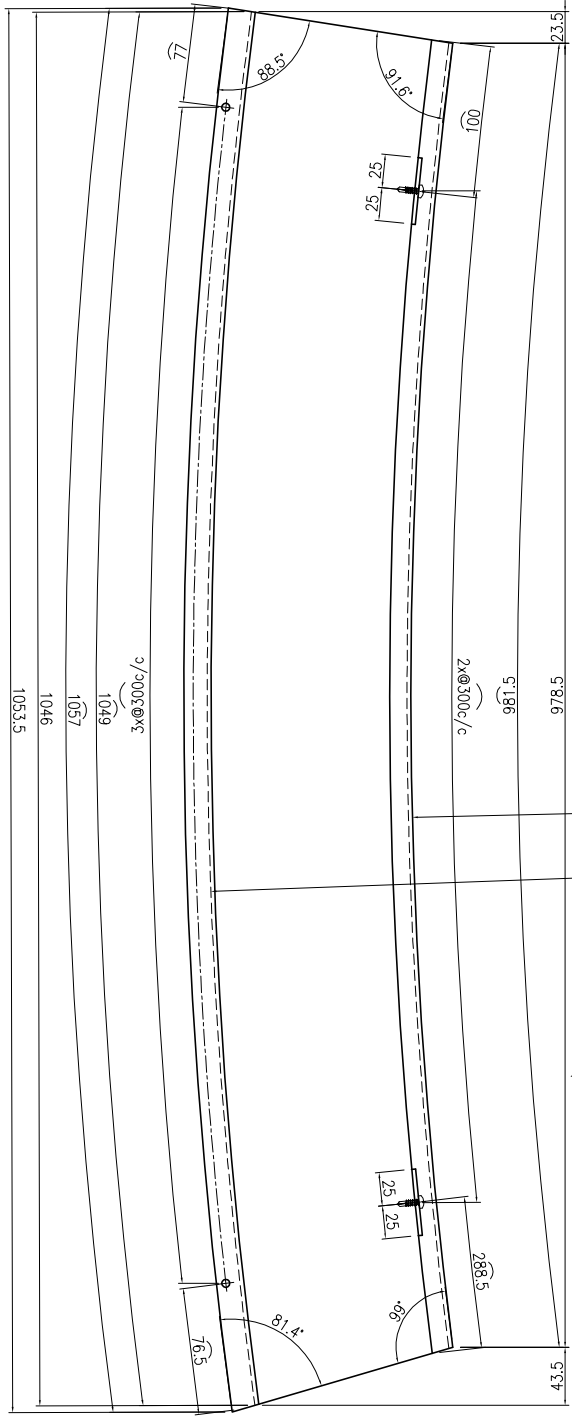


节点号: 11/J835-AA-DT05

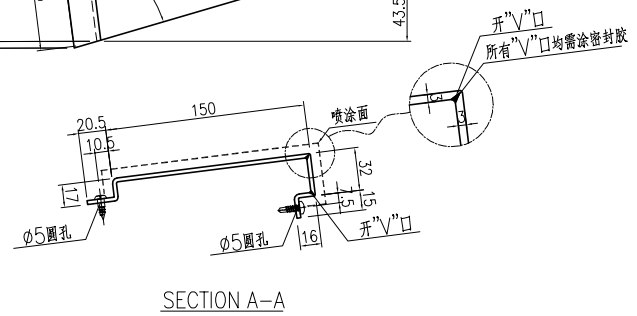
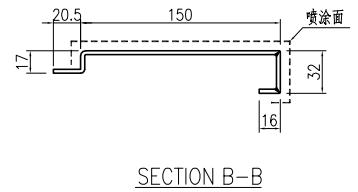
名稱	鋁板加工圖	制圖	曾建平	2019-07-17	修改			
材料	2mm厚鋁板	復核			日期			
顏色	UCT64301SC-3 3Coats 深灰色	批准			圖號	J835-LB89		

 美特鋁質 有限公司 MIDI Aluminium Fabricator Ltd.			
工程號	J835	地盤	將軍澳66D平台

产品编号	L(MM)	数量	A	N	M	B	N1	M1	备注
		1							



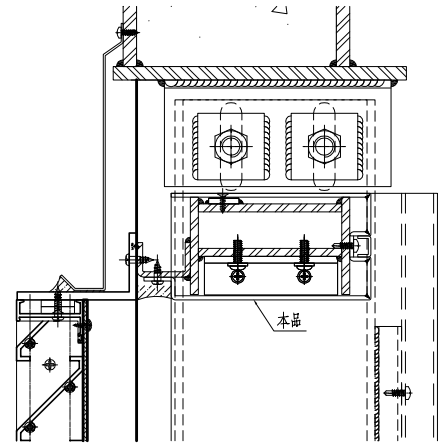
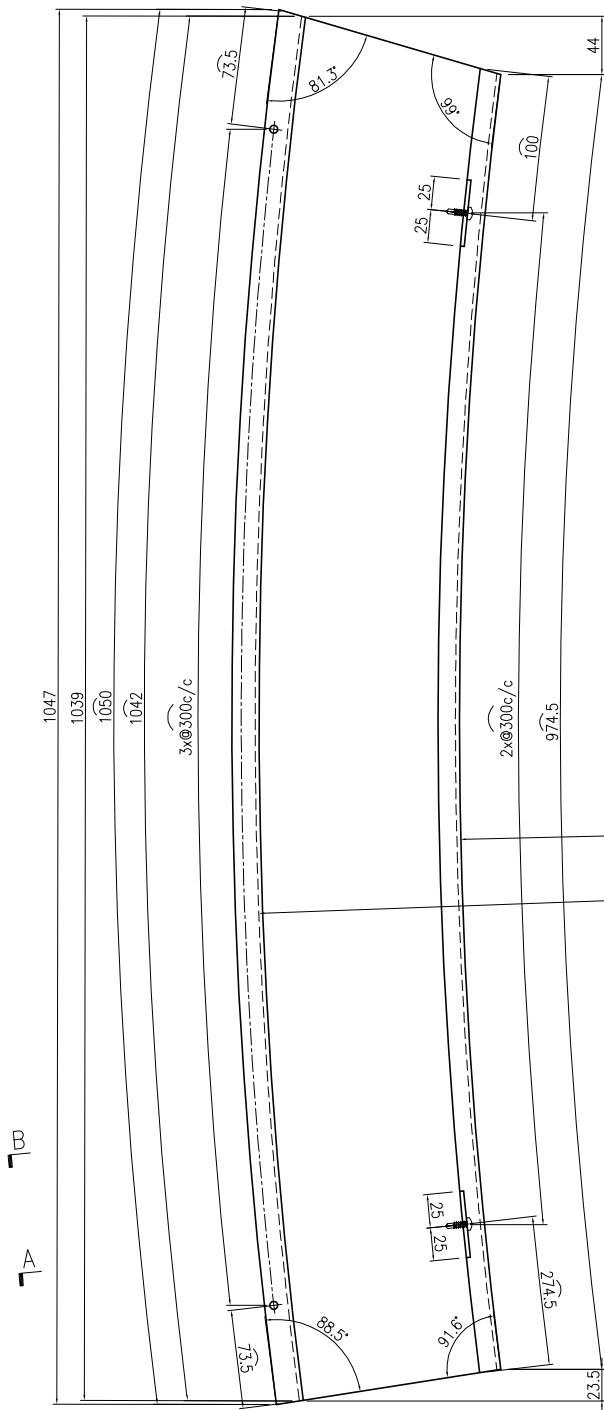
节点号: 7/J835-AA-DT07



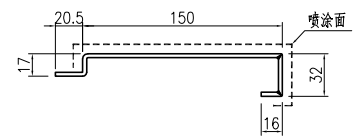
名稱	鋁板加工圖	制圖	曾建平	2019-07-17	修改			
材料	3mm厚鋁板	復核			日期			
顏色	UCT64301SC-3 3Coats 深灰色	批准			圖號	J835-LB90		

产品编号	L(MM)	数量	A	N	M	B	N1	M1	备注
		1							

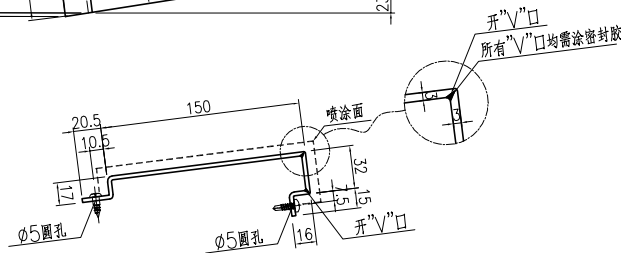
工程號	J835	地盤	將軍澳66D平台
-----	------	----	----------



节点号: 7/J835-AA-DT07



SECTION B-B

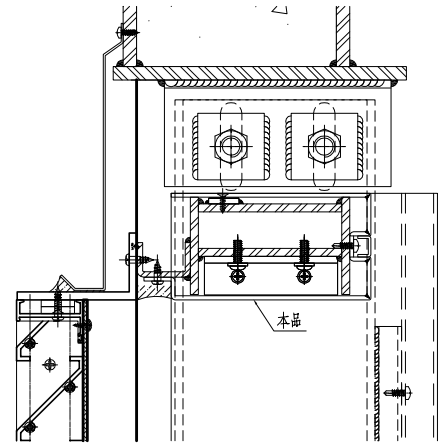
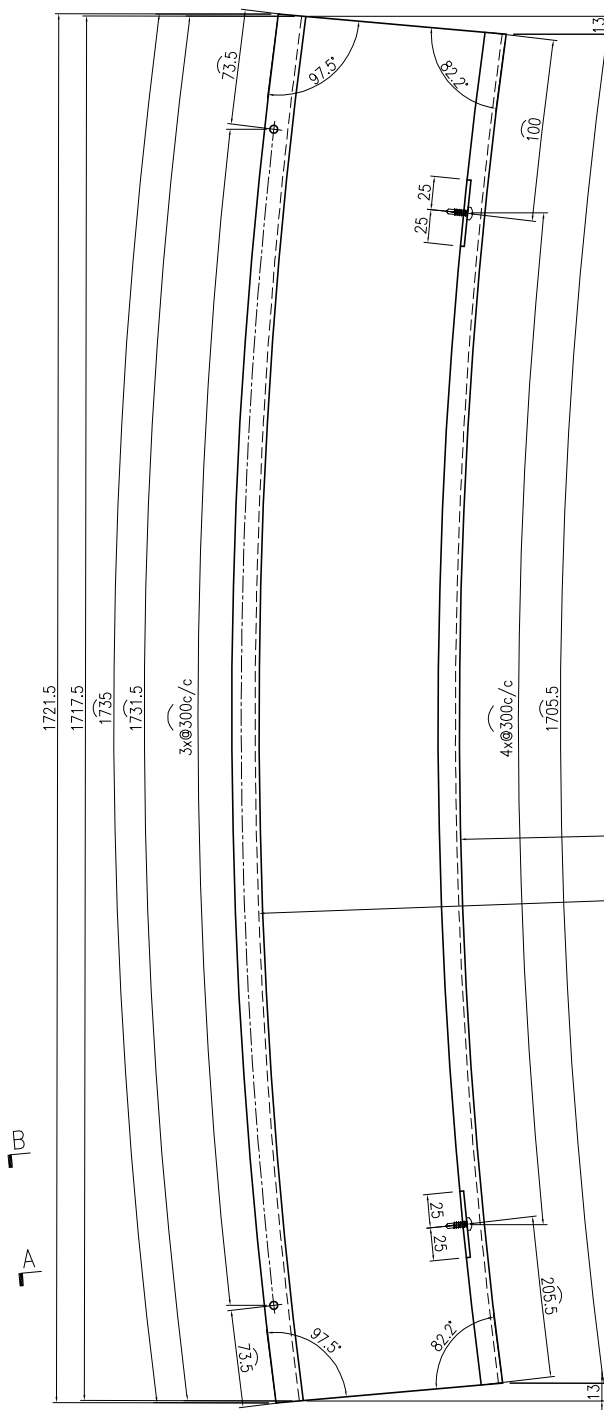


SECTION A-A

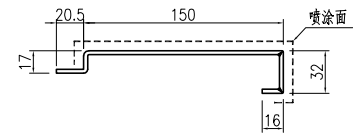
名稱	鋁板加工圖	制圖	曾建平	2019-07-17	修改			
材料	3mm厚鋁板	復核			日期			
顏色	UCT64301SC-3 3Coats 深灰色	批准			圖號	J835-LB91		

产品编号	L(MM)	数量	A	N	M	B	N1	M1	备注
		1							

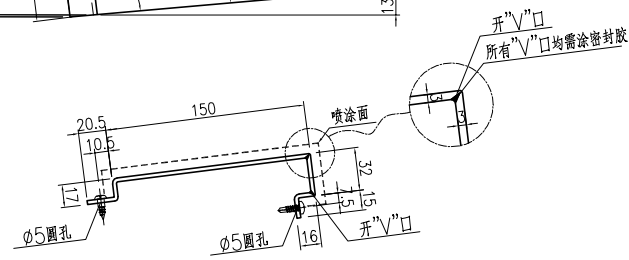
工程號	J835	地盤	將軍澳66D平台
-----	------	----	----------



节点号: 7/J835-AA-DT07



SECTION B-B



SECTION A-A

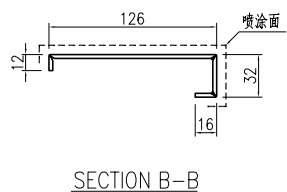
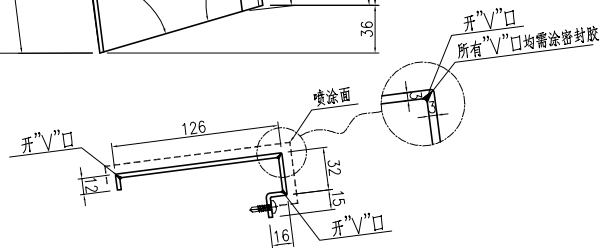
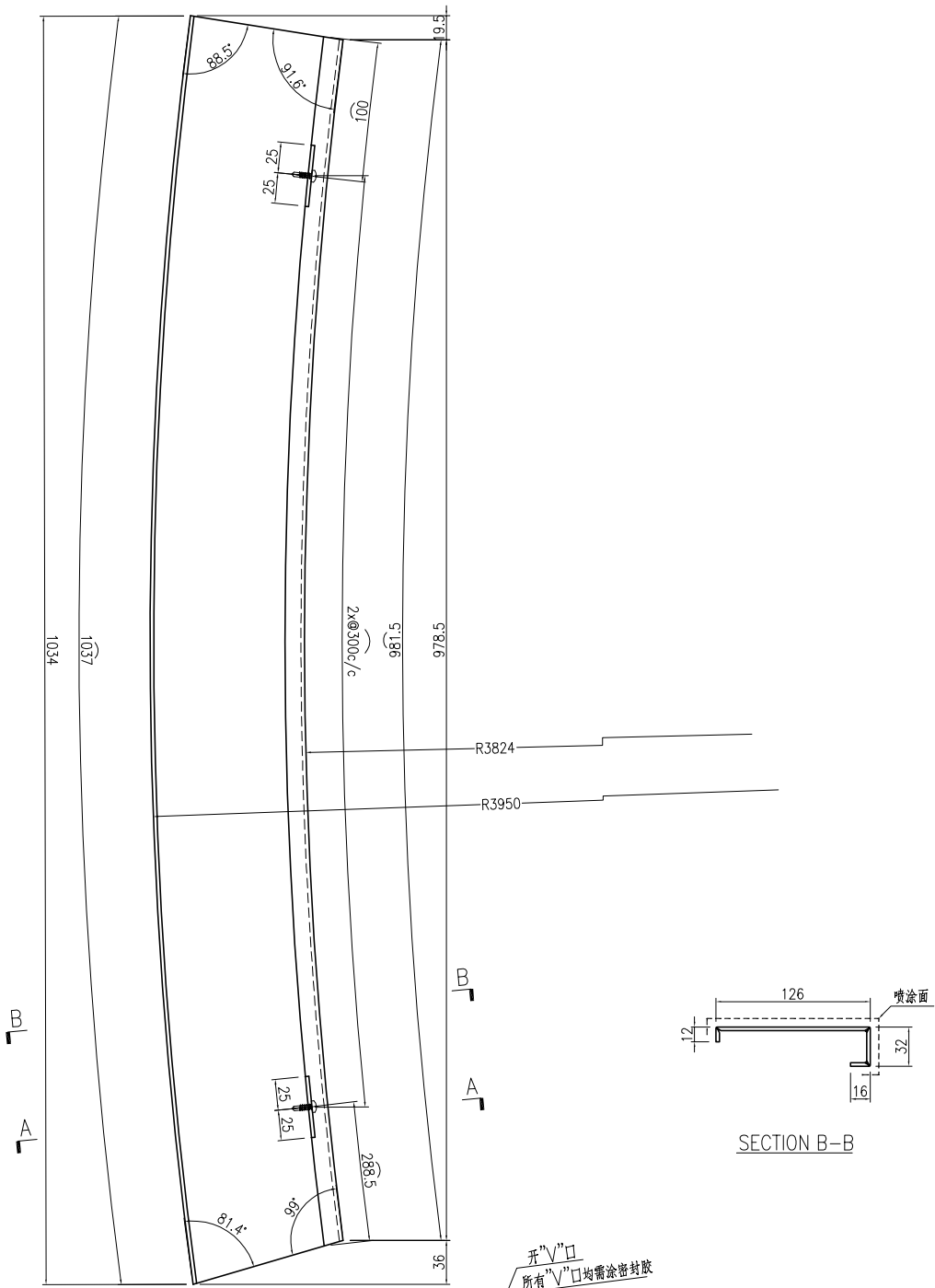
名稱	鋁板加工圖	制圖	曾建平	2019-07-17	修改			
材料	3mm厚鋁板	復核			日期			
顏色	UCT64301SC-3 3Coats 深灰色	批准			圖號	J835-LB92		



美特鋁質 有限公司
MIDI Aluminium Fabricator Ltd.

工程號	J835	地盤	將軍澳66D平台
-----	------	----	----------

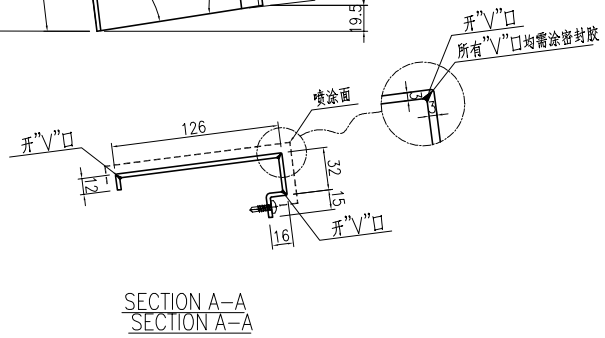
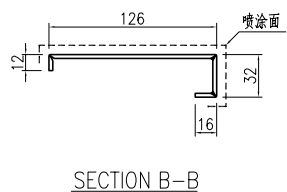
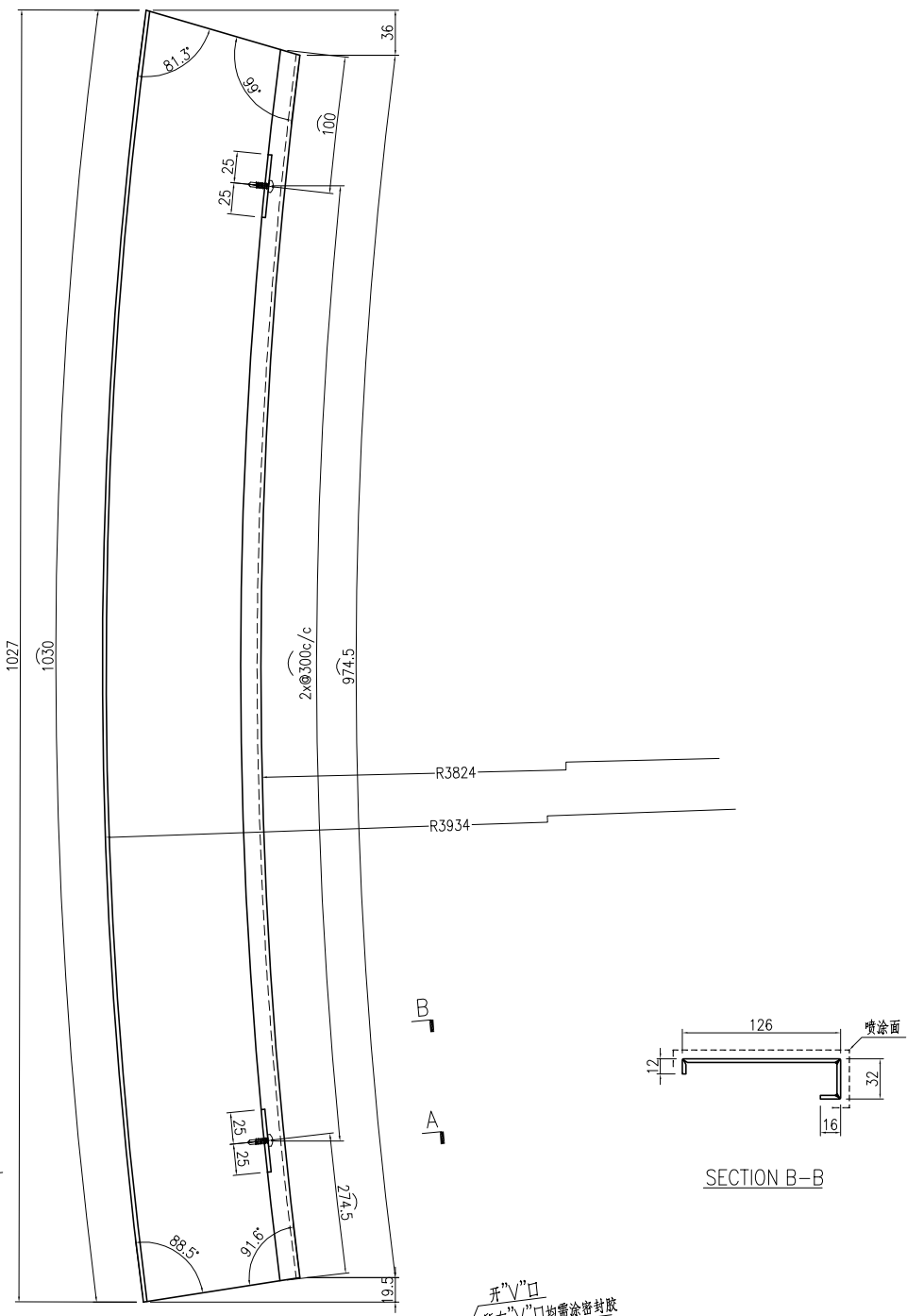
产品编号	L(MM)	数量	A	N	M	B	N1	M1	备注
		4							



SECTION A-A

名稱	鋁板加工圖	制圖	曾建平	2019-07-17	修改		
材料	3mm厚鋁板	復核			日期		
顏色	UCT64301SC-3 3Coats 深灰色	批准			圖號	J835-LB93	

 美特鋁質 有限公司 MIDI Aluminium Fabricator Ltd.				产品编号	L(MM)	数量	A	N	M	B	N1	M1	备注
						4							
工程號	J835	地盤	將軍澳66D平台										



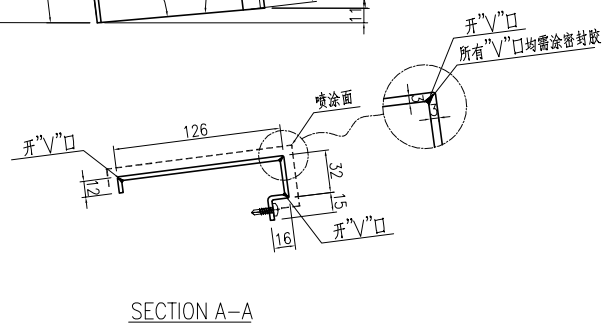
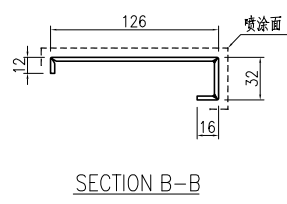
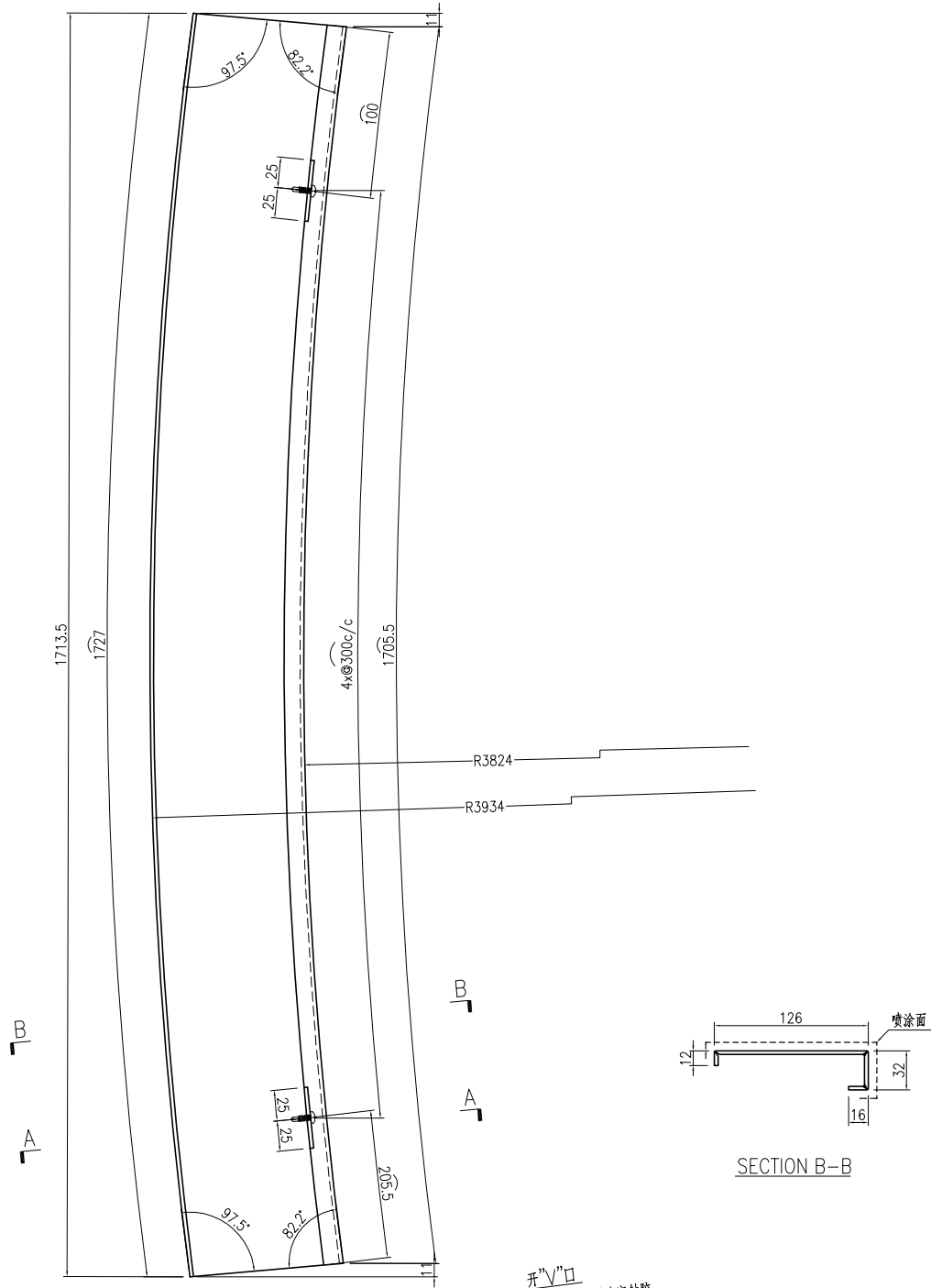
名稱	鋁板加工圖	制圖	曾建平	2019-07-17	修改			
材料	3mm厚鋁板	復核			日期			
顏色	UCT64301SC-3 3Coats 深灰色	批准			圖號	J835-LB94		



美特鋁質 有限公司
MIDI Aluminium Fabricator Ltd.

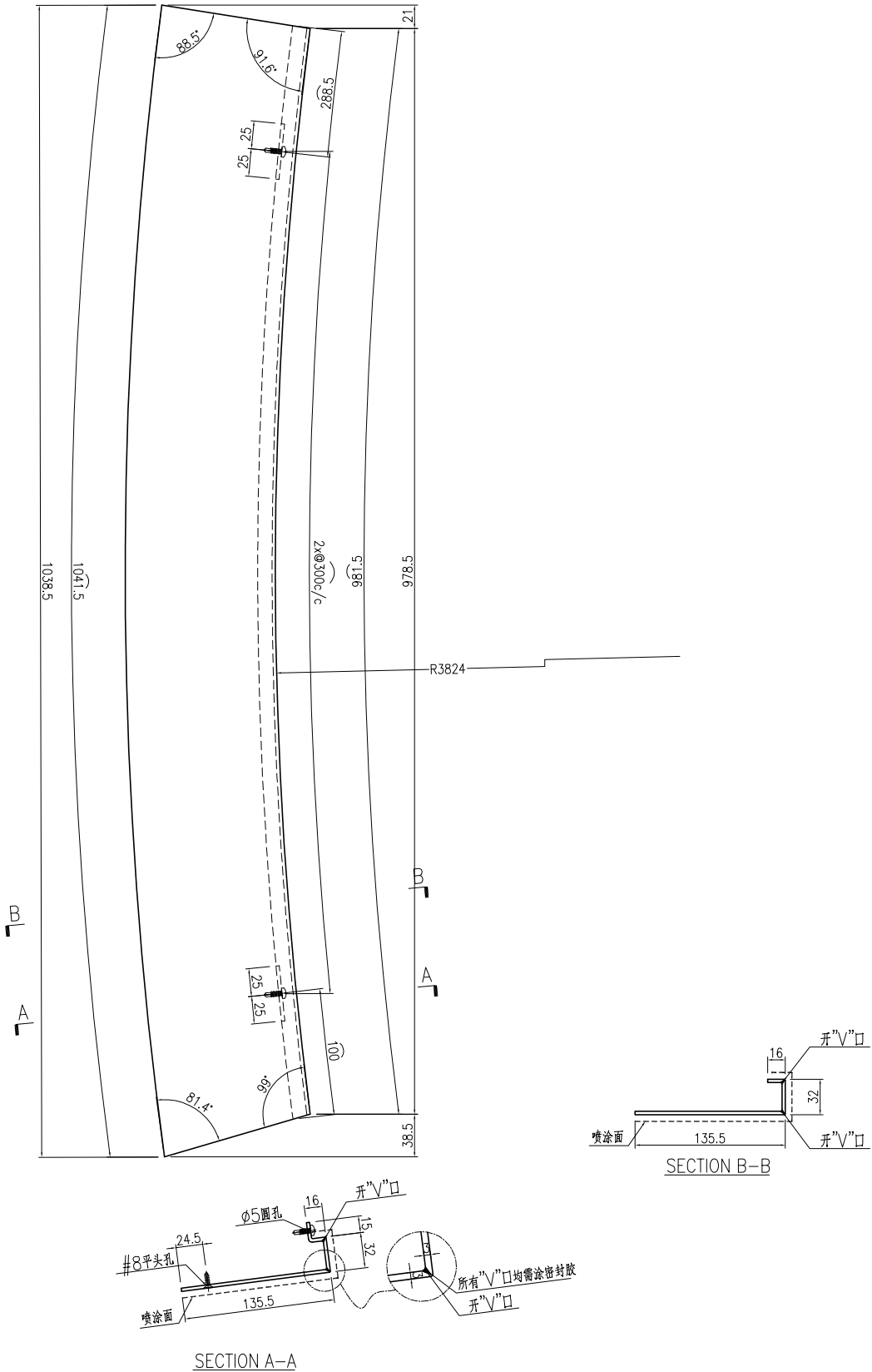
产品编号	L(MM)	数量	A	N	M	B	N1	M1	备注
		4							

工程號	J835	地盤	將軍澳66D平台
-----	------	----	----------



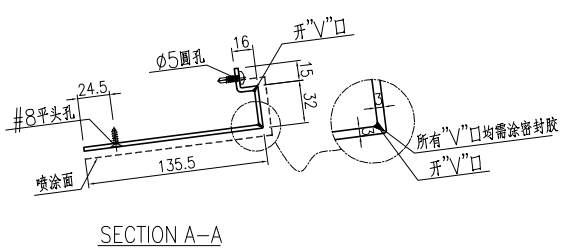
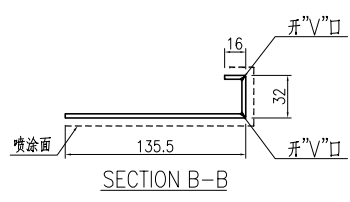
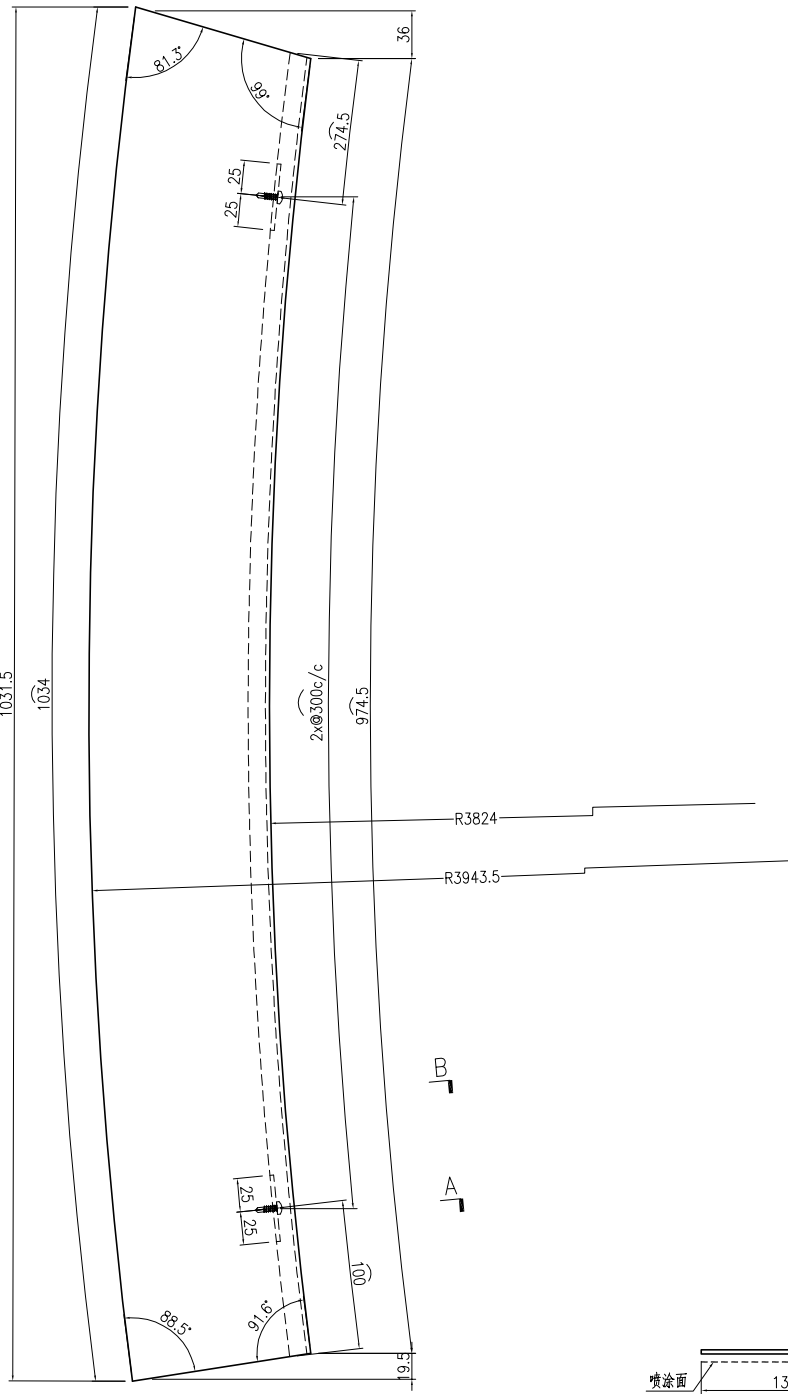
名稱	鋁板加工圖	制圖	曾建平	2019-07-17	修改			
材料	3mm厚鋁板	復核			日期			
顏色	UCT64301SC-3 3Coats 深灰色	批准			圖號	J835-LB95		

 美特鋁質 有限公司 MIDI Aluminium Fabricator Ltd.				产品编号	L(MM)	数量	A	N	M	B	N1	M1	备注
						3							
工程號	J835	地盤	將軍澳66D平台										



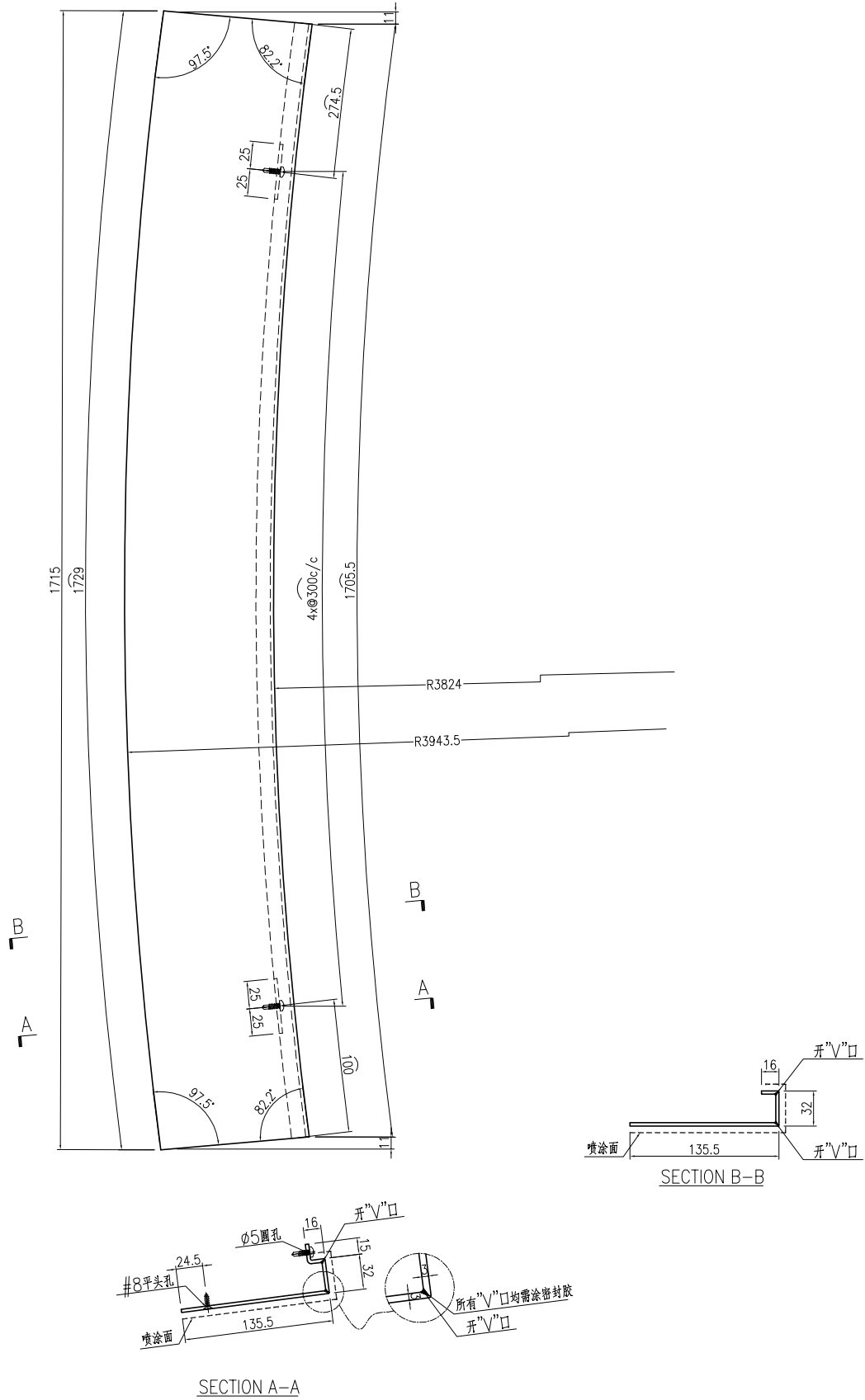
名稱	鋁板加工圖	制圖	曾建平	2019-07-17	修改			
材料	3mm厚鋁板	復核			日期			
顏色	UCT64301SC-3 3Coats 深灰色	批准			圖號	J835-LB96		

 美特鋁質 有限公司 MIDI Aluminium Fabricator Ltd.				产品编号 L(MM)	数量 3	A	N	M	B	N1	M1	备注
工程號 J835	地盤 將軍澳66D平台											



名稱	鋁板加工圖	制圖	曾建平	2019-07-17	修改			
材料	3mm厚鋁板	復核			日期			
顏色	UCT64301SC-3 3Coats 深灰色	批准			圖號	J835-LB97		

 美特鋁質 有限公司 MIDI Aluminium Fabricator Ltd.				产品编号	L(MM)	数量	A	N	M	B	N1	M1	备注
						1							
工程號	J835	地盤	將軍澳66D平台										



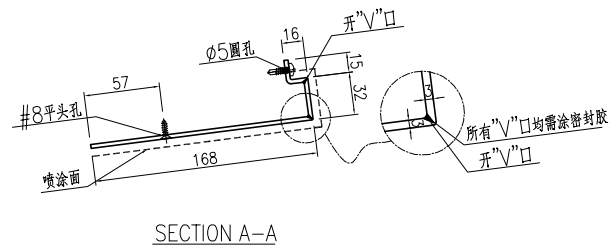
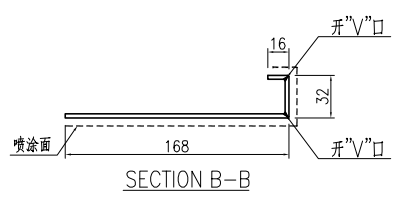
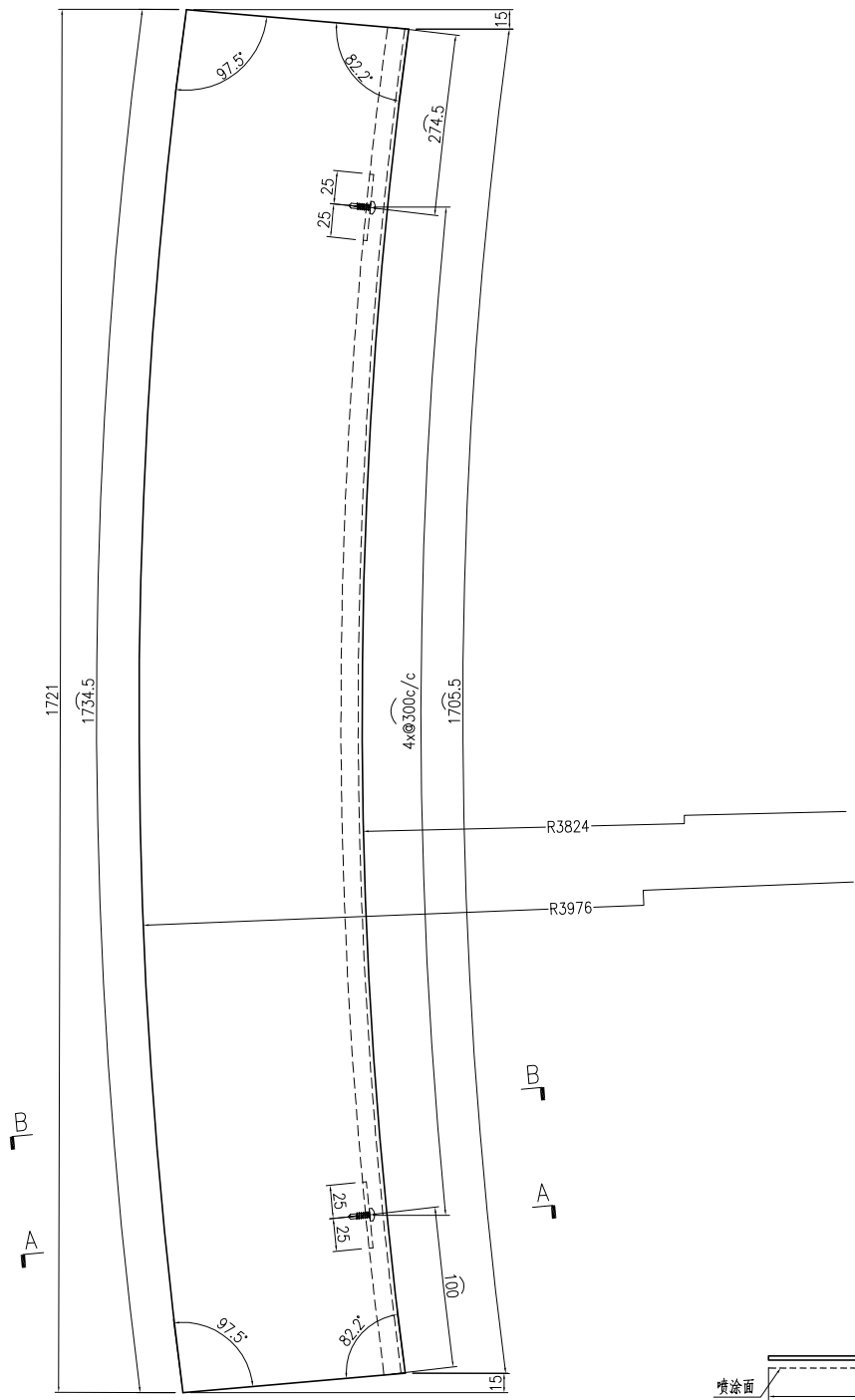
名稱	鋁板加工圖	制圖	曾建平	2019-07-17	修改			
材料	3mm厚鋁板	復核			日期			
顏色	UCT64301SC-3 3Coats 深灰色	批准			圖號	J835-LB98		



美特鋁質 有限公司
MIDI Aluminium Fabricator Ltd.

产品编号	L(MM)	数量	A	N	M	B	N1	M1	备注
		2							

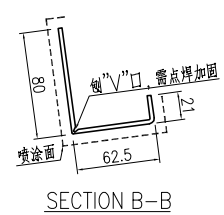
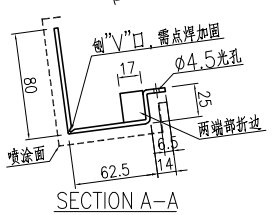
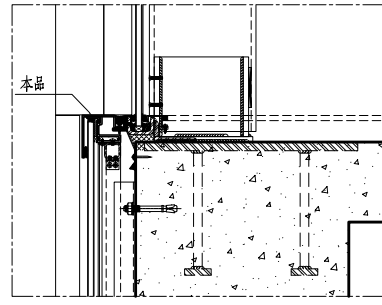
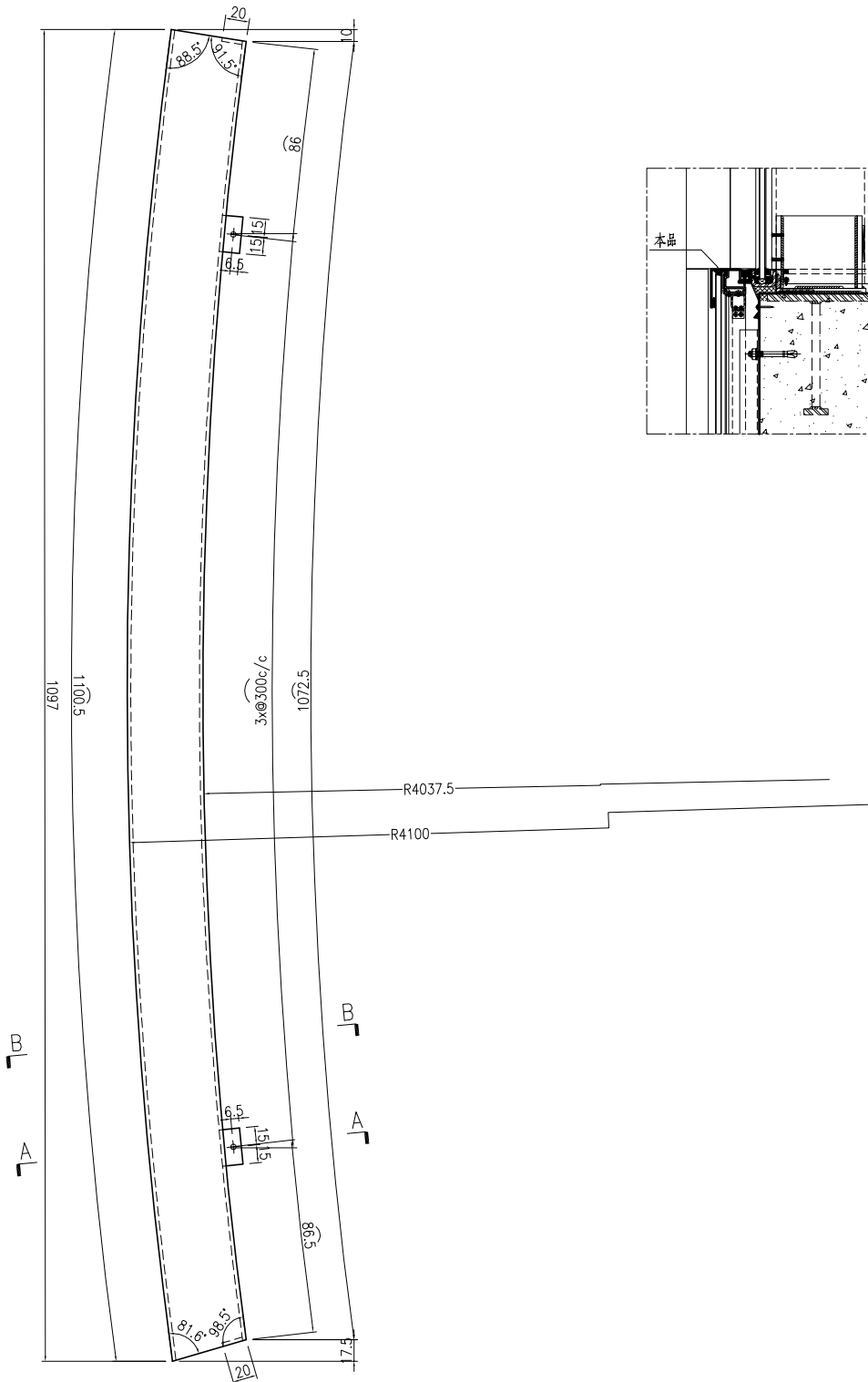
工程號	J835	地盤	將軍澳66D平台
-----	------	----	----------



名稱	鋁板加工圖	制圖	曾建平	2019-07-17	修改			
材料	3mm厚鋁板	復核			日期			
顏色	UCT64301SC-3 3Coats 深灰色	批准			圖號	J835-LB99		

产品编号	L(MM)	数量	A	N	M	B	N1	M1	备注
		1							

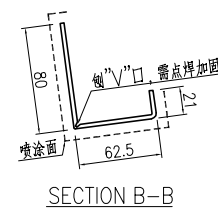
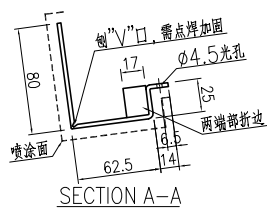
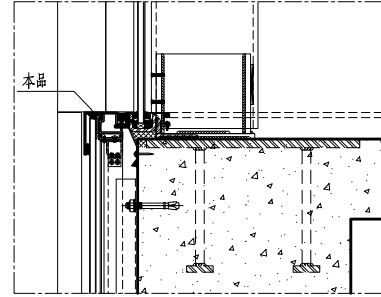
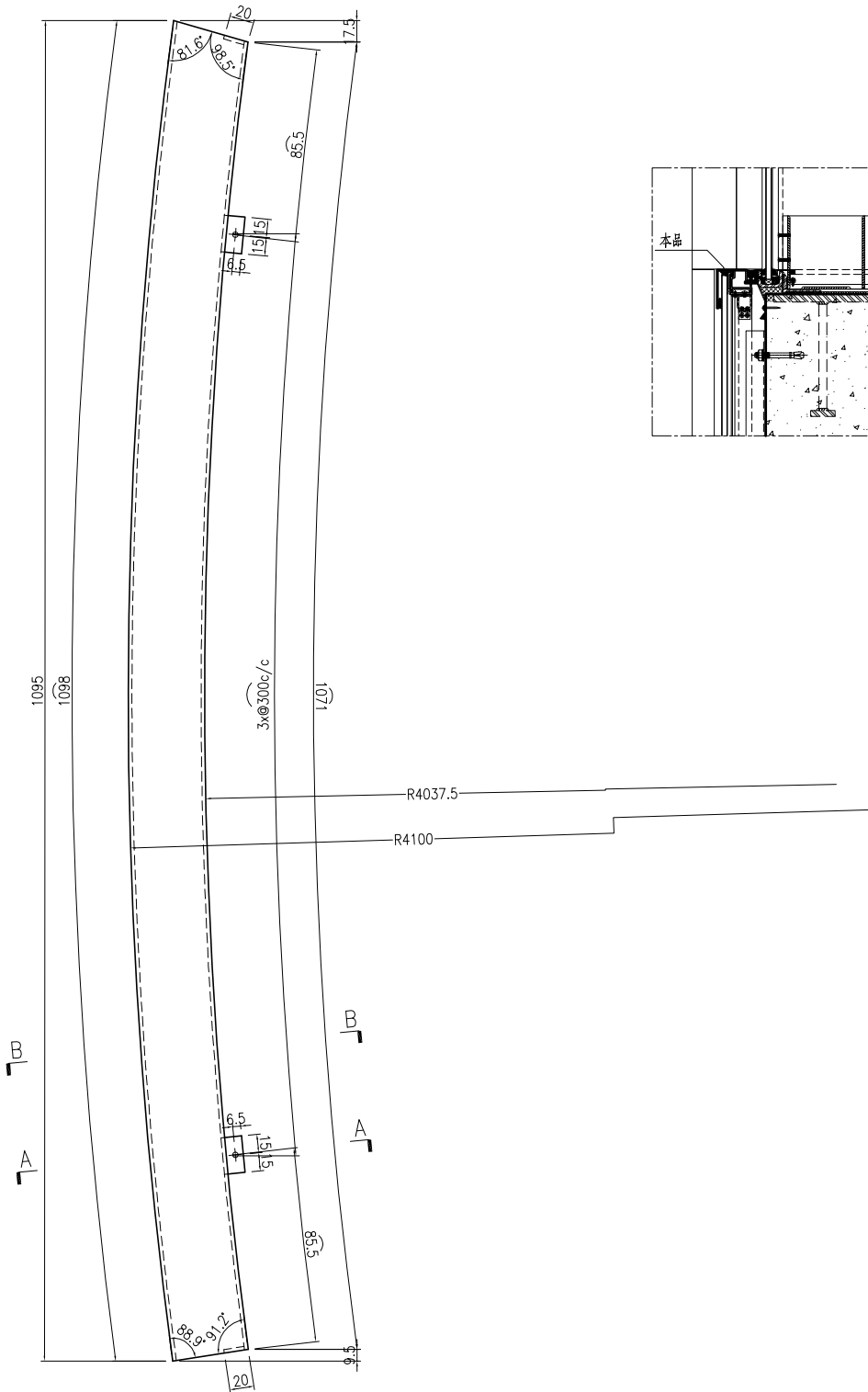
工程號	J835	地盤	將軍澳66D平台
-----	------	----	----------



名稱	鋁板加工圖	制圖	曾建平	2019-07-17	修改			
材料	3mm厚鋁板	復核			日期			
顏色	UCT64301SC-3 3Coats 深灰色	批准			圖號	J835-LB100		

产品编号	L(MM)	数量	A	N	M	B	N1	M1	备注
		1							

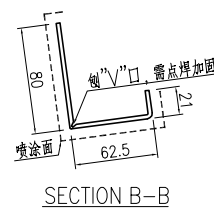
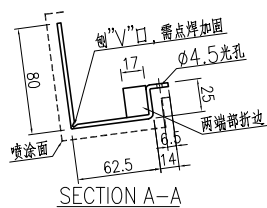
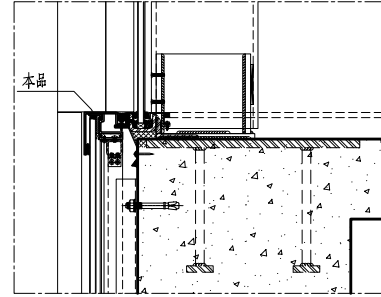
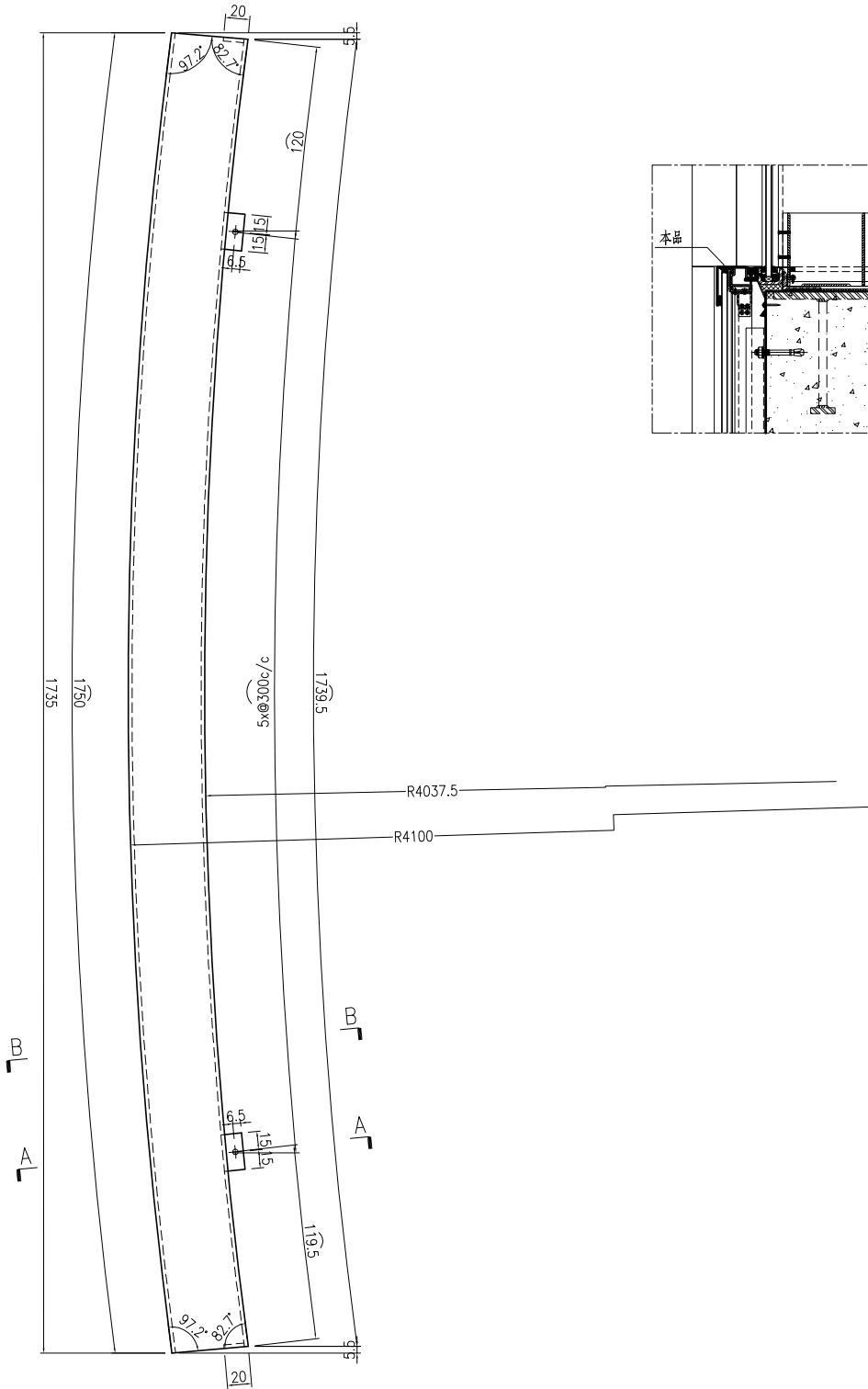
工程號	J835	地盤	將軍澳66D平台
-----	------	----	----------



名稱	鋁板加工圖	制圖	曾建平	2019-07-17	修改			
材料	3mm厚鋁板	復核			日期			
顏色	UCT64301SC-3 3Coats 深灰色	批准			圖號	J835-LB101		

产品编号	L(MM)	数量	A	N	M	B	N1	M1	备注
		1							

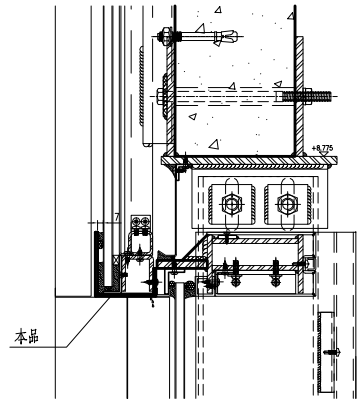
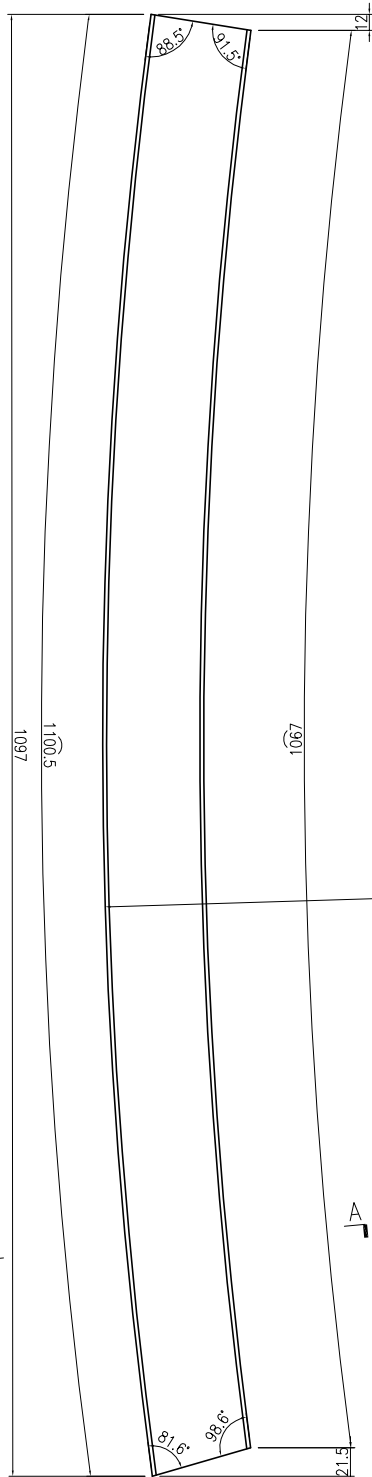
工程號	J835	地盤	將軍澳66D平台
-----	------	----	----------



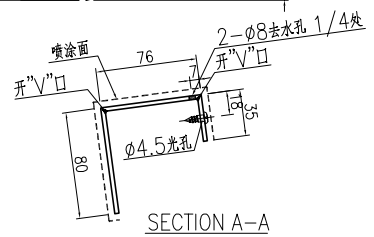
名稱	鋁板加工圖	制圖	曾建平	2019-07-17	修改			
材料	3mm厚鋁板	復核			日期			
顏色	UCT64301SC-3 3Coats 深灰色	批准			圖號	J835-LB102		

产品编号	L(MM)	数量	A	N	M	B	N1	M1	备注
		1							

工程號	J835	地盤	將軍澳66D平台
-----	------	----	----------



备注：所有“V”口均需涂密封胶



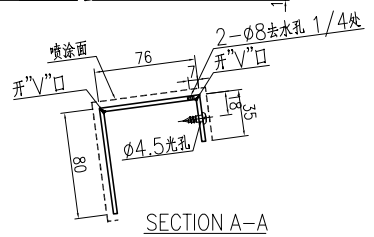
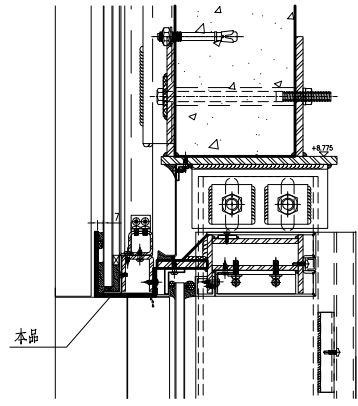
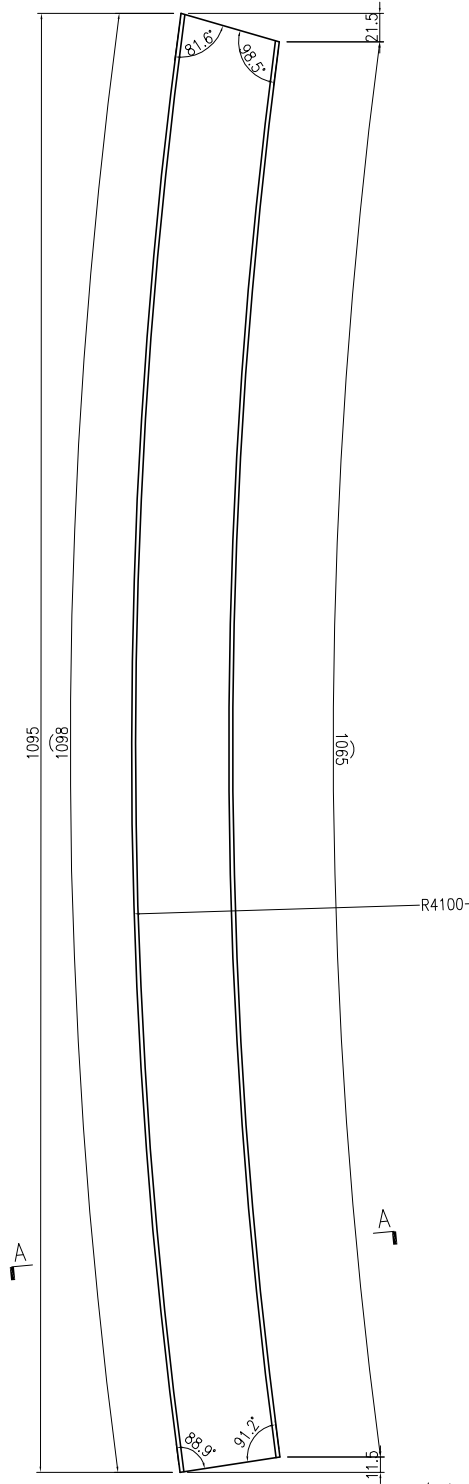
名稱	鋁板加工圖	制圖	曾建平	2019-07-17	修改			
材料	3mm厚鋁板	復核			日期			
顏色	UCT64301SC-3 3Coats 深灰色	批准			圖號	J835-LB103		



美特鋁質 有限公司
MIDI Aluminium Fabricator Ltd.

产品编号	L(MM)	数量	A	N	M	B	N1	M1	备注
		1							

工程號	J835	地盤	將軍澳66D平台
-----	------	----	----------

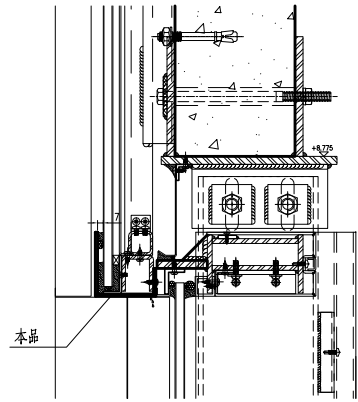
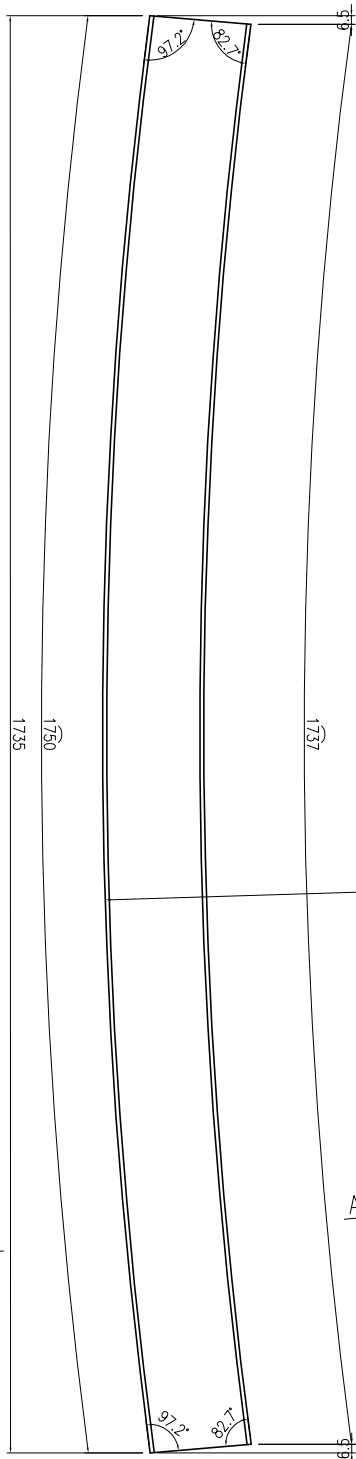


备注：所有“V”口均需涂密封胶

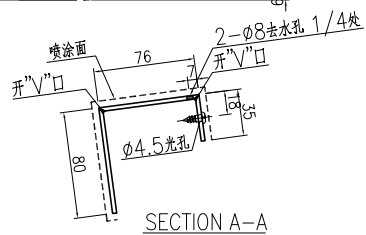
名稱	鋁板加工圖	制圖	曾建平	2019-07-17	修改			
材料	3mm厚鋁板	復核			日期			
顏色	UCT64301SC-3 3Coats 深灰色	批准			圖號	J835-LB104		

产品编号	L(MM)	数量	A	N	M	B	N1	M1	备注
		1							

工程號	J835	地盤	將軍澳66D平台
-----	------	----	----------



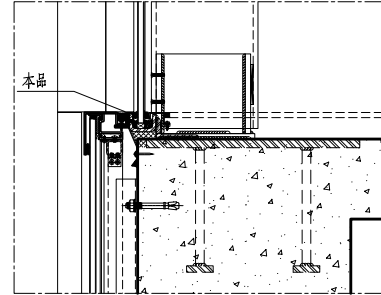
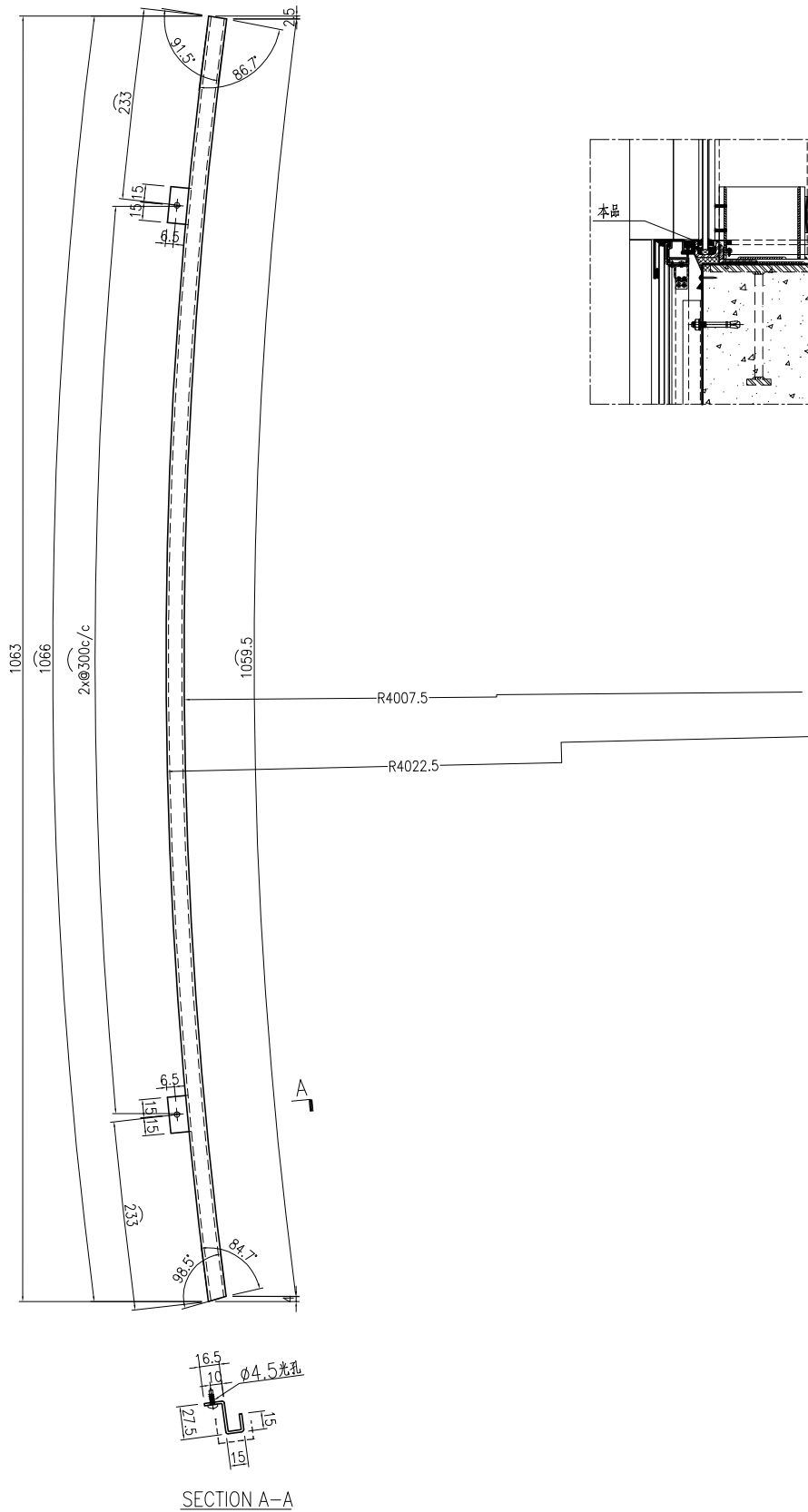
备注：所有“V”口均需涂密封胶



名稱	鋁板加工圖	制圖	曾建平	2019-07-17	修改			
材料	3mm厚鋁板	復核			日期			
顏色	UCT64301SC-3 3Coats 深灰色	批准			圖號	J835-LB105		

产品编号	L(MM)	数量	A	N	M	B	N1	M1	备注
		1							

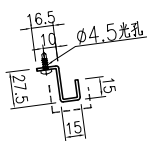
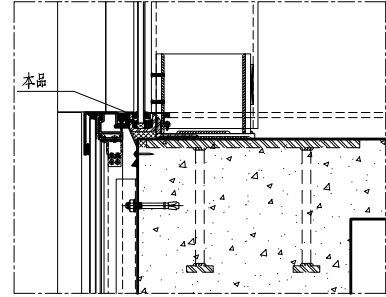
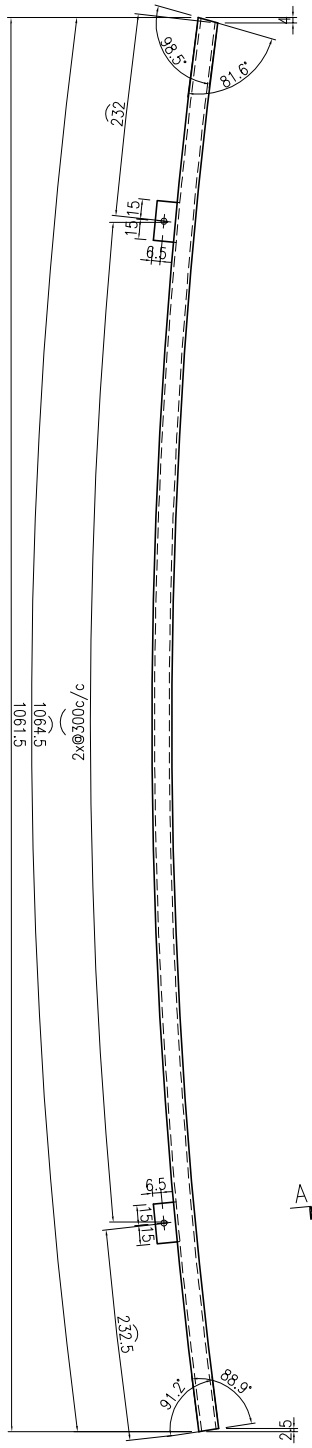
工程號	J835	地盤	將軍澳66D平台
-----	------	----	----------



名稱	鋁板加工圖	制圖	曾建平	2019-07-17	修改			
材料	2mm厚鋁板	復核			日期			
顏色	UCT64301SC-3 3Coats 深灰色	批准			圖號	J835-LB106		

产品编号	L(MM)	数量	A	N	M	B	N1	M1	备注
		1							

工程號	J835	地盤	將軍澳66D平台
-----	------	----	----------

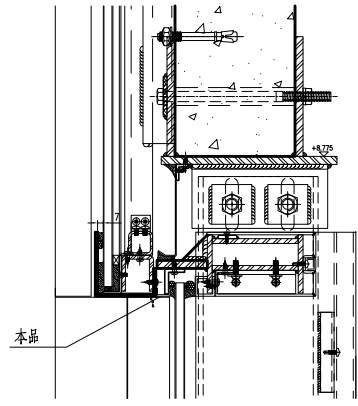
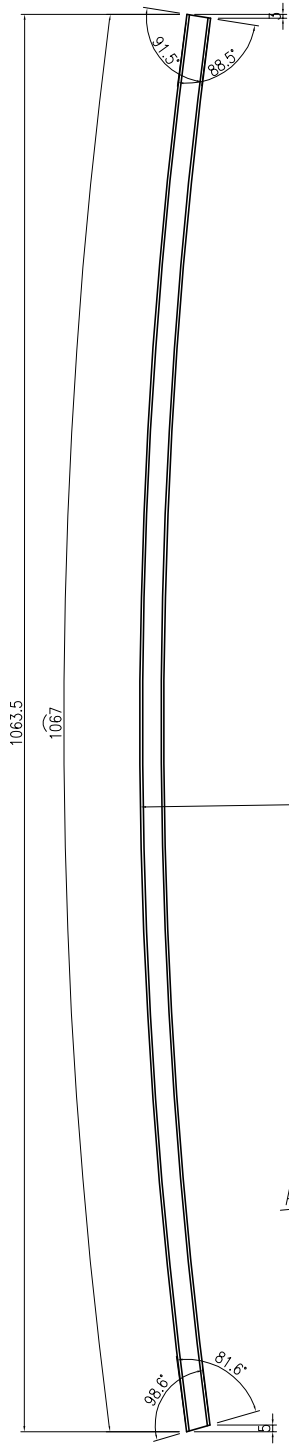



SECTION A-A

名稱	鋁板加工圖	制圖	曾建平	2019-07-17	修改			
材料	2mm厚鋁板	復核			日期			
顏色	UCT64301SC-3 3Coats 深灰色	批准			圖號	J835-LB107		

 美特鋁質 有限公司 MIDI Aluminium Fabricator Ltd.			
工程號	J835	地盤	將軍澳66D平台

产品编号	L(MM)	数量	A	N	M	B	N1	M1	备注
		1							



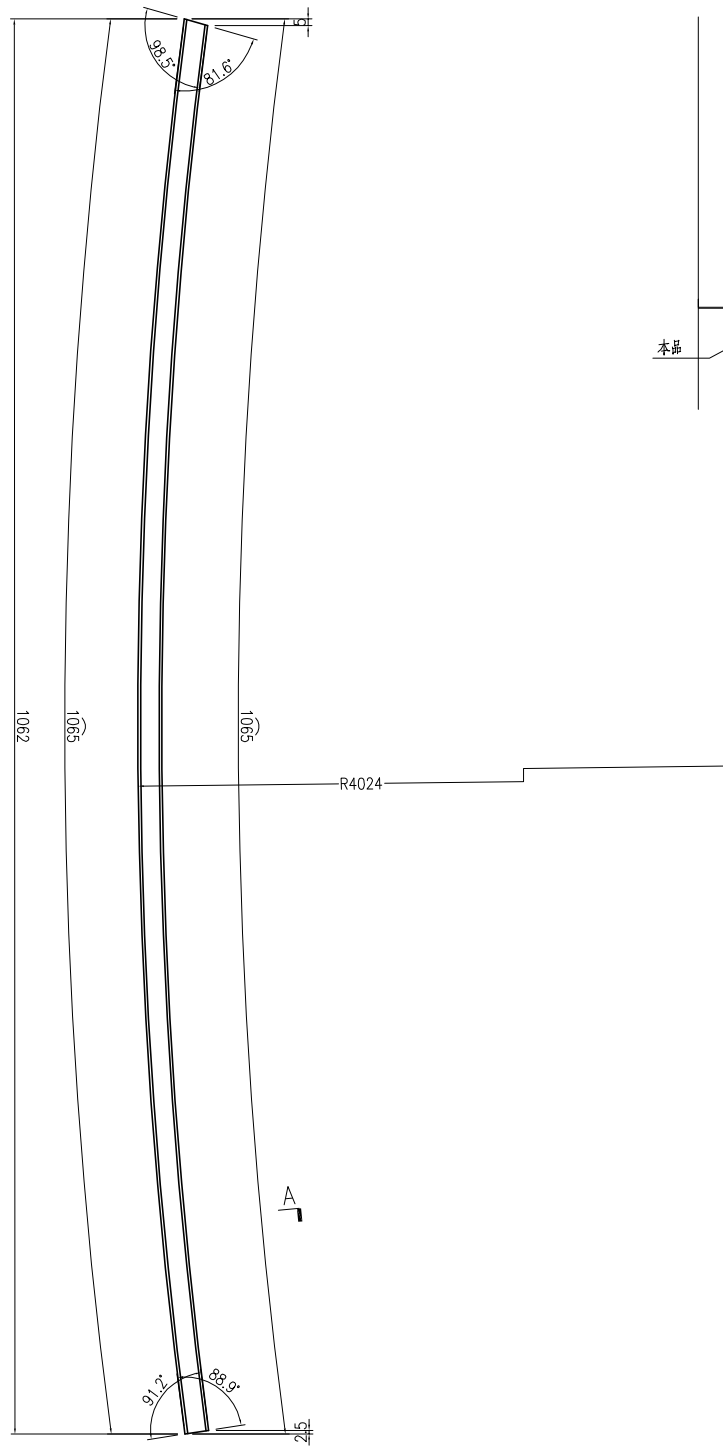


 SECTION A-A

名稱	鋁板加工圖	制圖	曾建平	2019-07-17	修改			
材料	2mm厚鋁板	復核			日期			
顏色	UCT64301SC-3 3Coats 深灰色	批准			圖號	J835-LB109		

产品编号	L(MM)	数量	A	N	M	B	N1	M1	备注
		1							

工程號	J835	地盤	將軍澳66D平台
-----	------	----	----------




 SECTION A-A

名稱	鋁板加工圖	制圖	曾建平	2019-07-17	修改			
材料	2mm厚鋁板	復核			日期			
顏色	UCT64301SC-3 3Coats 深灰色	批准			圖號	J835-LB110		

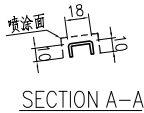
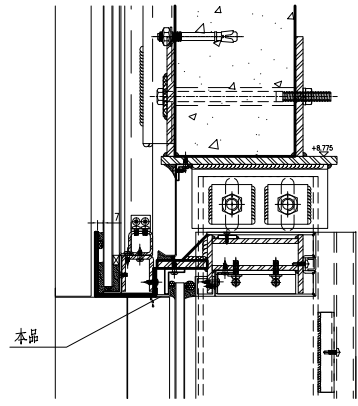
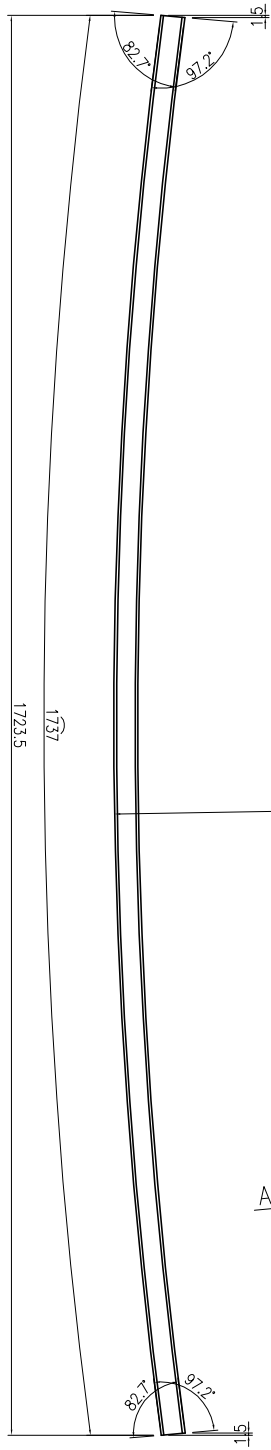
EG-DWG3



美特鋁質 有限公司
MIDI Aluminium Fabricator Ltd.

工程號	J835	地盤	將軍澳66D平台
-----	------	----	----------

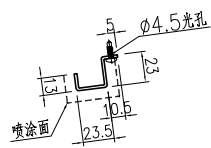
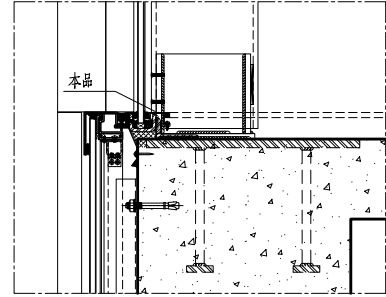
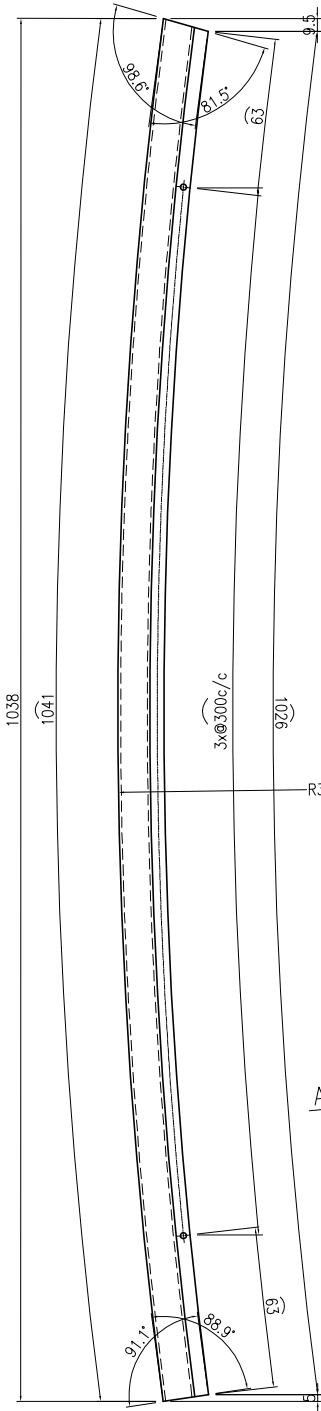
产品编号	L(MM)	数量	A	N	M	B	N1	M1	备注
		1							



名稱	鋁板加工圖	制圖	曾建平	2019-07-17	修改			
材料	2mm厚鋁板	復核			日期			
顏色	UCT64301SC-3 3Coats 深灰色	批准			圖號	J835-LB111		

产品编号	L(MM)	数量	A	N	M	B	N1	M1	备注
		2							

工程號	J835	地盤	將軍澳66D平台
-----	------	----	----------

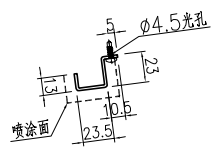
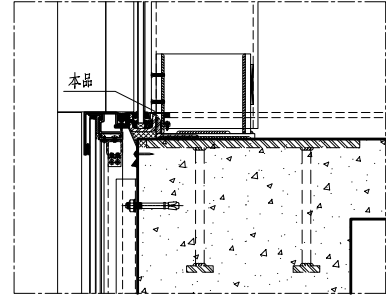
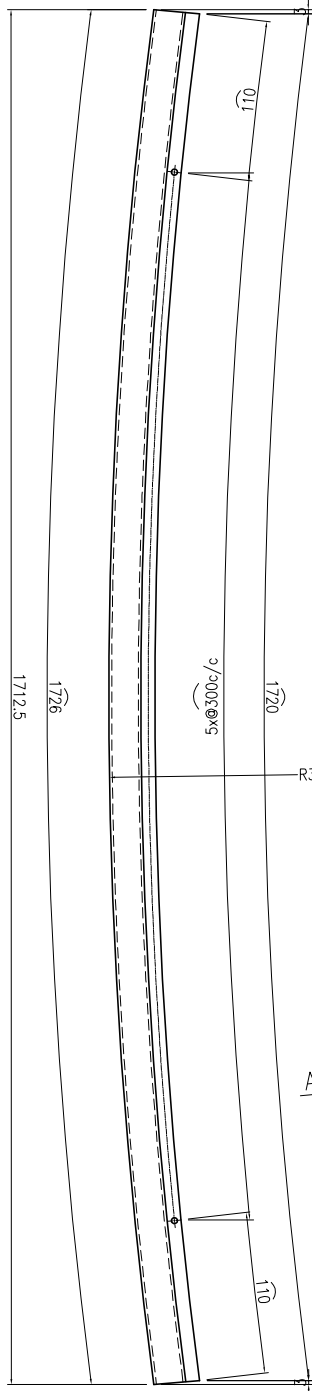


SECTION A-A

名稱	鋁板加工圖	制圖	曾建平	2019-07-17	修改			
材料	2mm厚鋁板	復核			日期			
顏色	UCT64301SC-3 3Coats 深灰色	批准			圖號	J835-LB113		

产品编号	L(MM)	数量	A	N	M	B	N1	M1	备注
		1							

工程號	J835	地盤	將軍澳66D平台
-----	------	----	----------

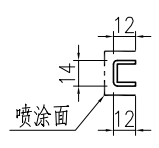
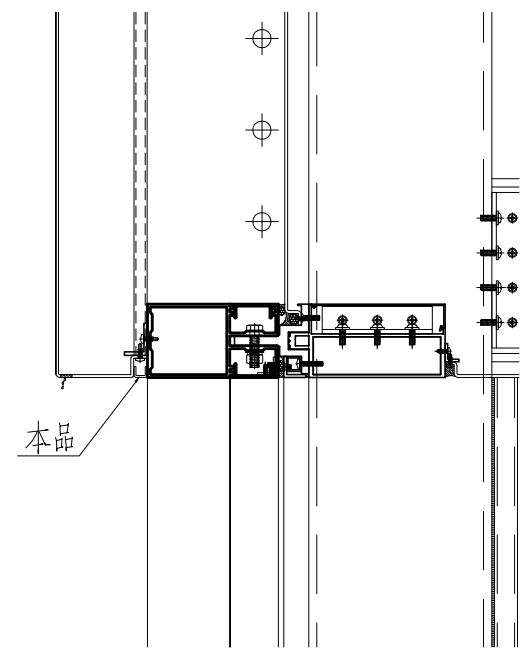
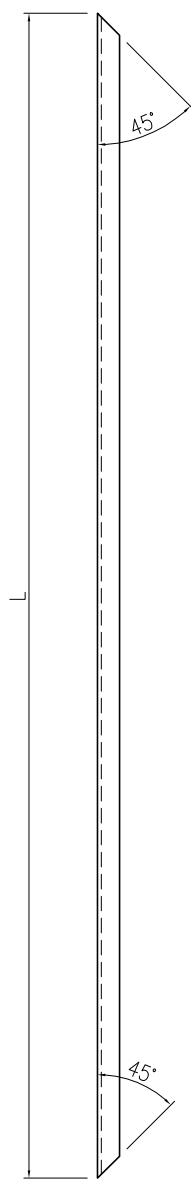


SECTION A-A

名稱	鋁板加工圖	制圖	曾建平	2019-07-17	修改			
材料	2mm厚鋁板	復核			日期			
顏色	UCT64301SC-3 3Coats 深灰色	批准			圖號	J835-LB114		

 美特鋁質 有限公司 MIDI Aluminium Fabricator Ltd.			
工程號	J835	地盤	將軍澳66D平台

产品编号	L(MM)	数量	A	N	M	B	N1	M1	备注
	1879	1							



名稱	鋁板加工圖	制圖	曾建平	2017-04-17	修改			
材料	2mm厚鋁板	復核			日期			
顏色	UCT64301SC-3 3Coats 深灰色	批准			圖號	J835-LB117		

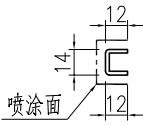
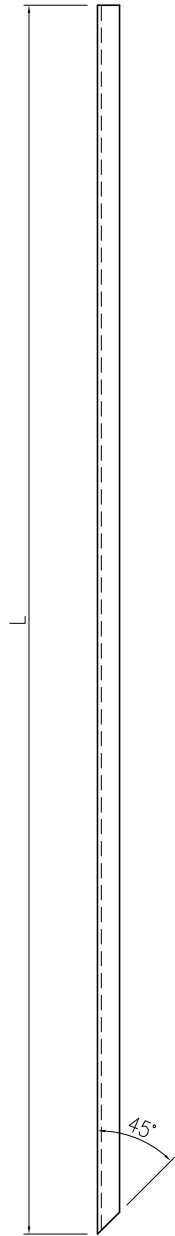
EG-DWG3



美特鋁質 有限公司
MIDI Aluminium Fabricator Ltd.

产品编号	L(MM)	数量	A	N	M	B	N1	M1	备注
	1105	4							

工程號	J835	地盤	將軍澳66D平台
-----	------	----	----------

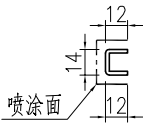
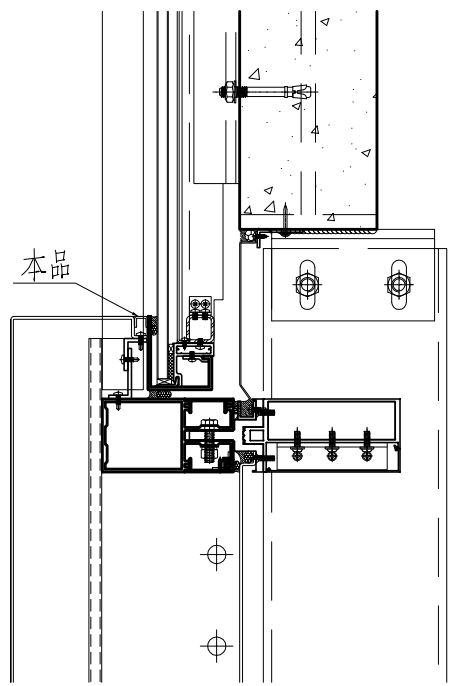
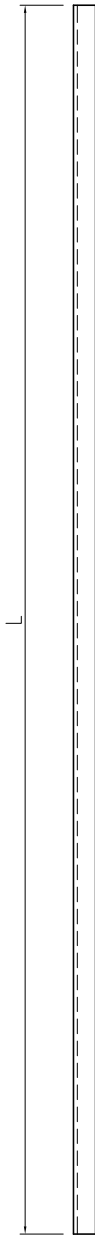


名稱	鋁板加工圖	制圖	曾建平	2017-04-17	修改			
材料	2mm厚鋁板	復核			日期			
顏色	UCT64301SC-3 3Coats 深灰色	批准			圖號	J835-LB118		

EG-DWG3

 美特鋁質 有限公司 MIDI Aluminium Fabricator Ltd.	产品编号	L(MM)	数量	A	N	M	B	N1	M1	备注
		1879	1							

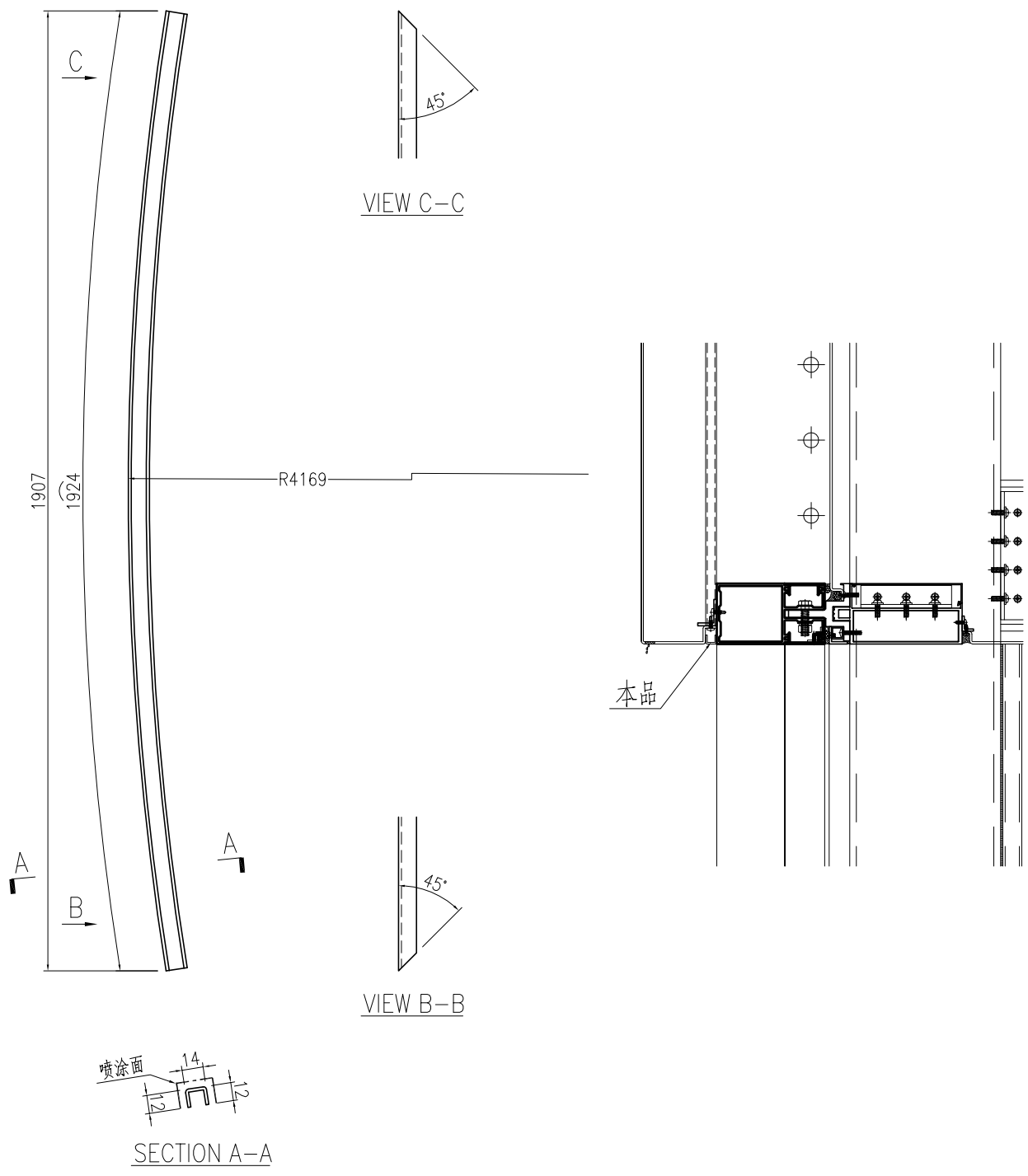
工程號	J835	地盤	將軍澳66D平台
-----	------	----	----------



名稱	鋁板加工圖	制圖	曾建平	2017-04-17	修改			
材料	2mm厚鋁板	復核			日期			
顏色	UCT64301SC-3 3Coats 深灰色	批准			圖號	J835-LB119		

产品编号	L(MM)	数量	A	N	M	B	N1	M1	备注
		1							

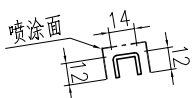
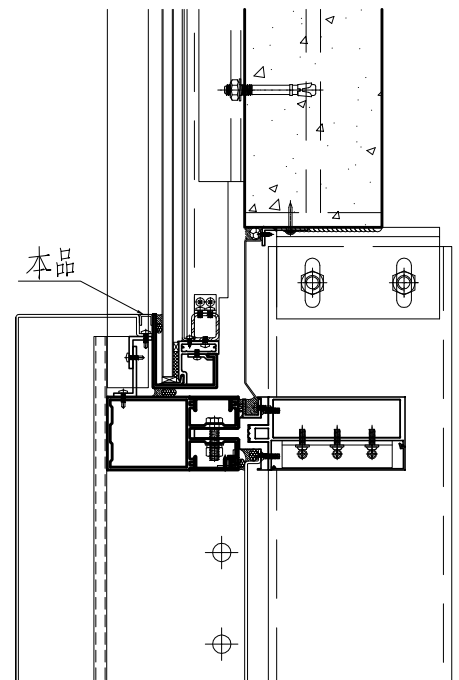
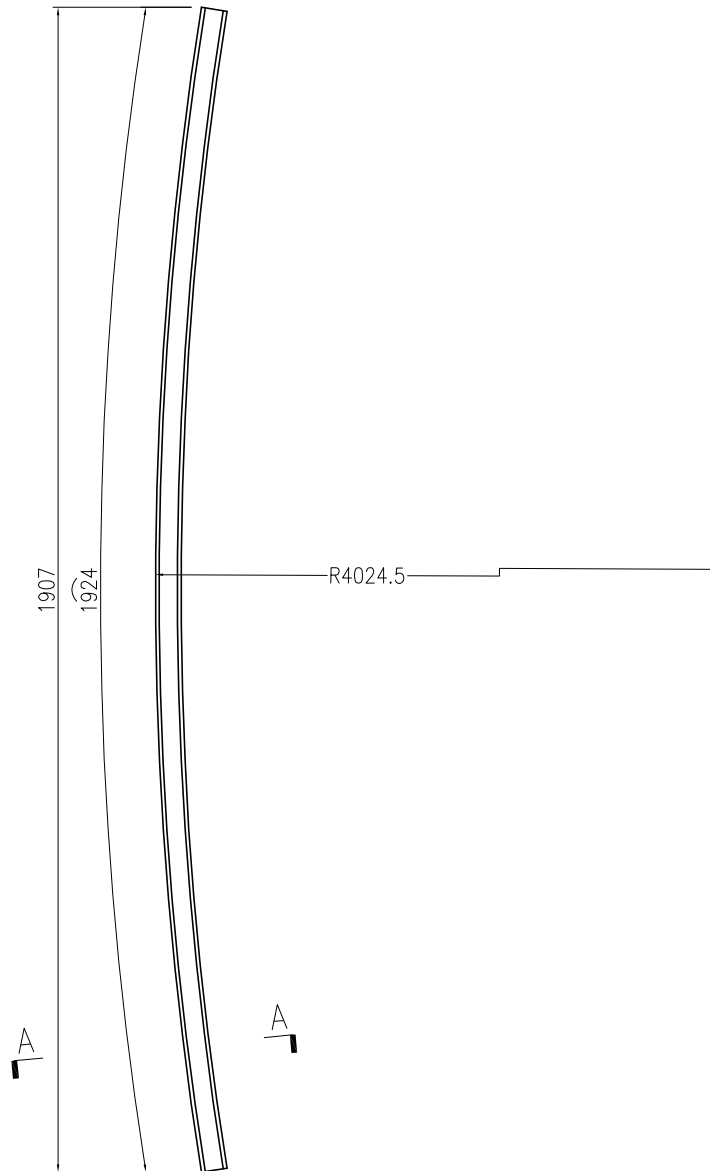
工程號	J835	地盤	將軍澳66D平台
-----	------	----	----------



名稱	鋁板加工圖	制圖	曾建平	2017-04-17	修改			
材料	2mm厚鋁板	復核			日期			
顏色	UCT64301SC-3 3Coats 深灰色	批准			圖號	J835-LB120		

 美特鋁質有限公司 MIDI Aluminium Fabricator Ltd.			
工程號	J835	地盤	將軍澳66D平台

产品编号	L(MM)	数量	A	N	M	B	N1	M1	备注
		1							

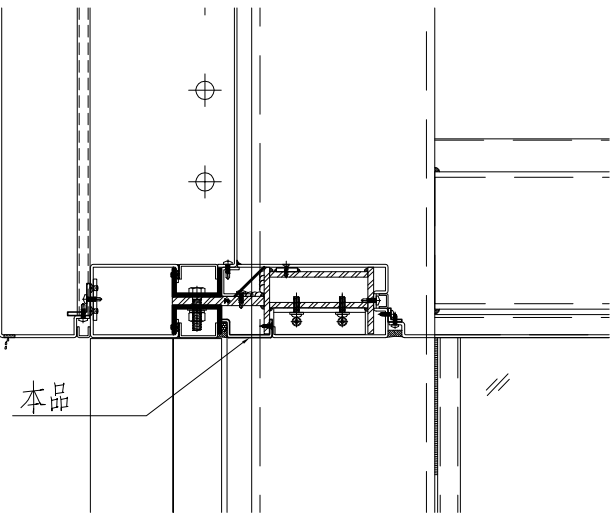
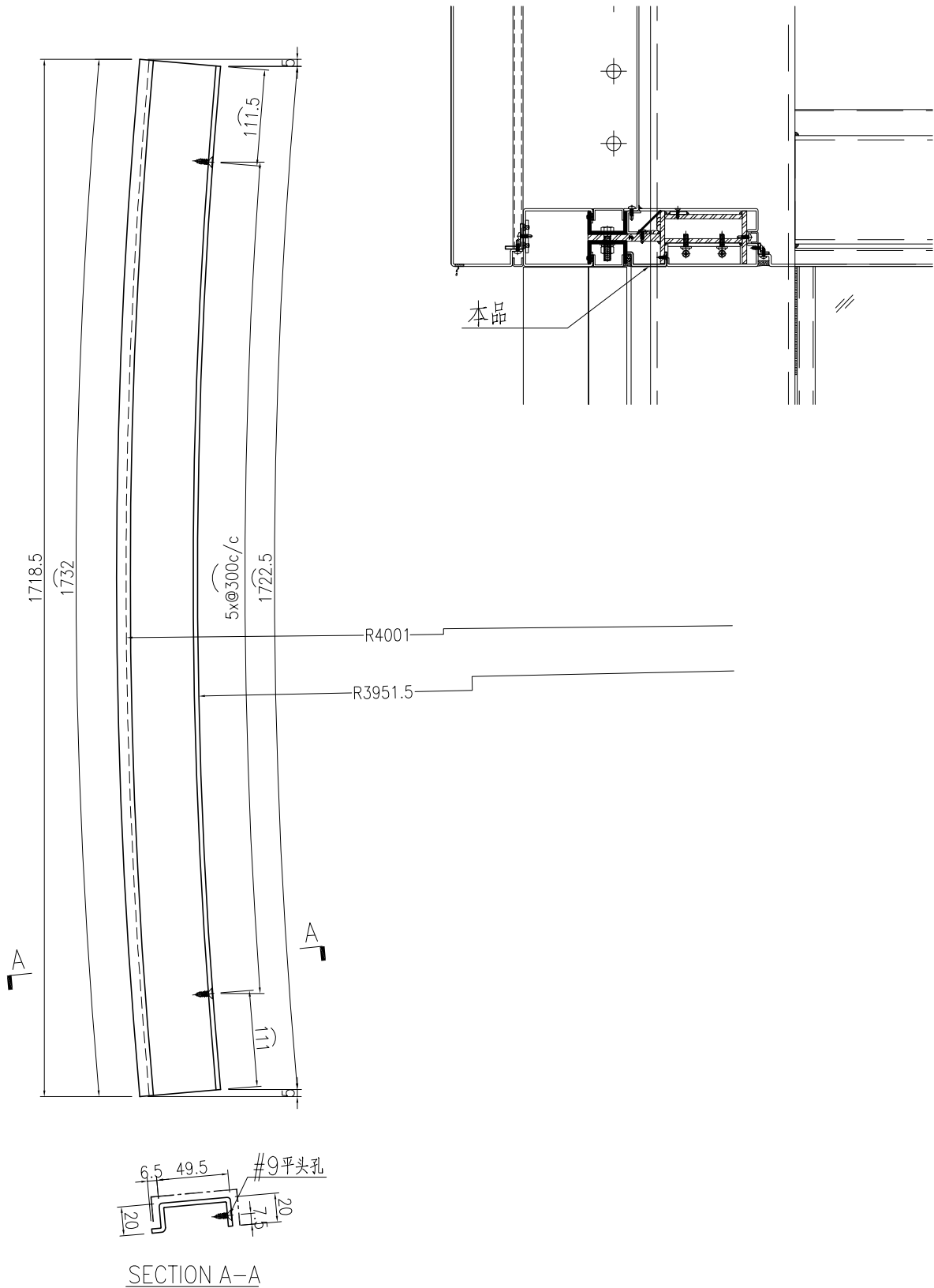


SECTION A-A

名稱	鋁板加工圖	制圖	曾建平	2017-04-17	修改			
材料	2mm厚鋁板	復核			日期			
顏色	UCT64301SC-3 3Coats 深灰色	批准			圖號	J835-LB121		

产品编号	L(MM)	数量	A	N	M	B	N1	M1	备注
		1							

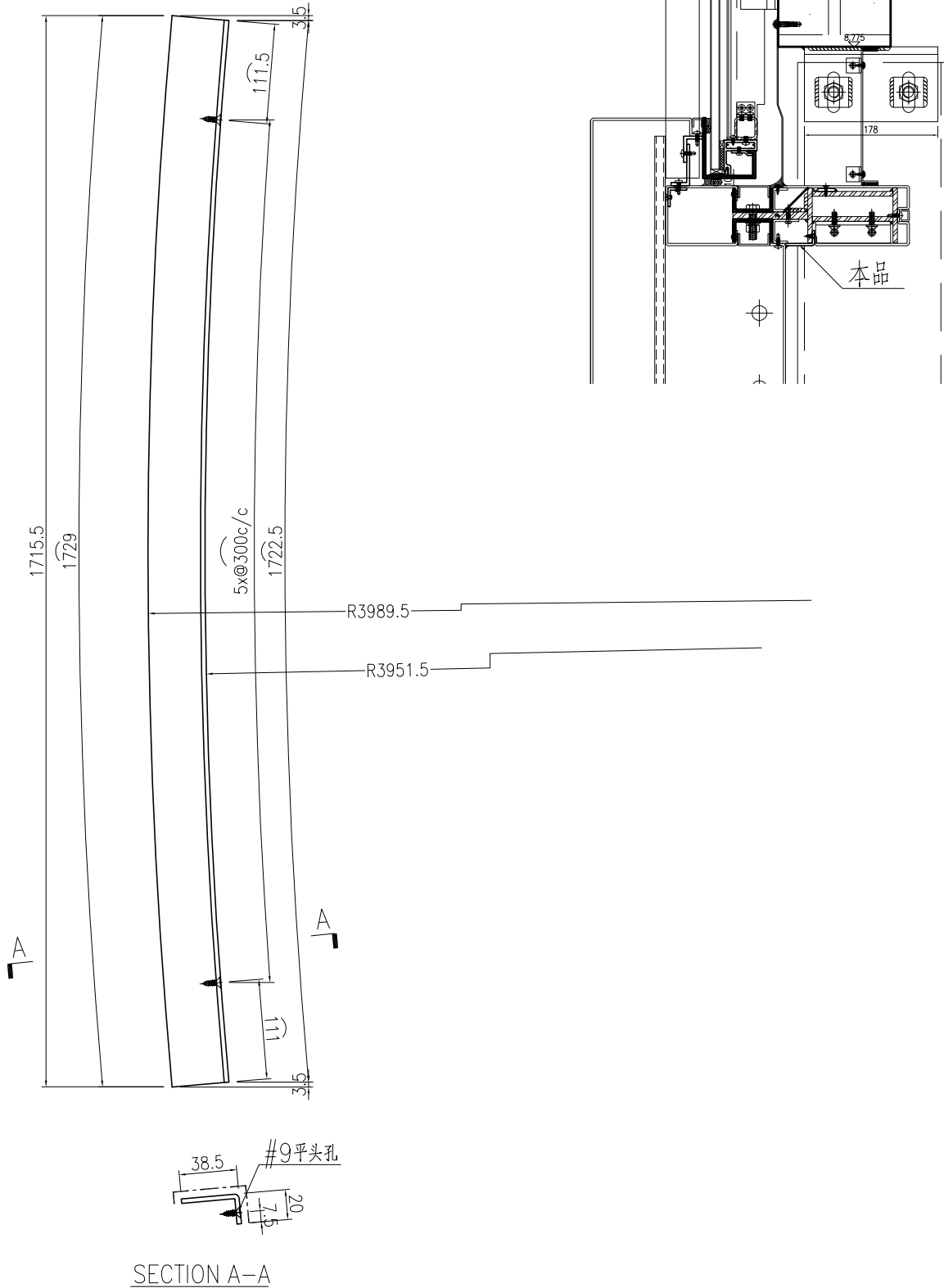
工程號	J835	地盤	將軍澳66D平台
-----	------	----	----------



名稱	鋁板加工圖	制圖	曾建平	2017-04-17	修改			
材料	3mm厚鋁板	復核			日期			
顏色	UCT64301SC-3 3Coats 深灰色	批准			圖號	J835-LB122		

产品编号	L(MM)	数量	A	N	M	B	N1	M1	备注
		1							

工程號	J835	地盤	將軍澳66D平台
-----	------	----	----------

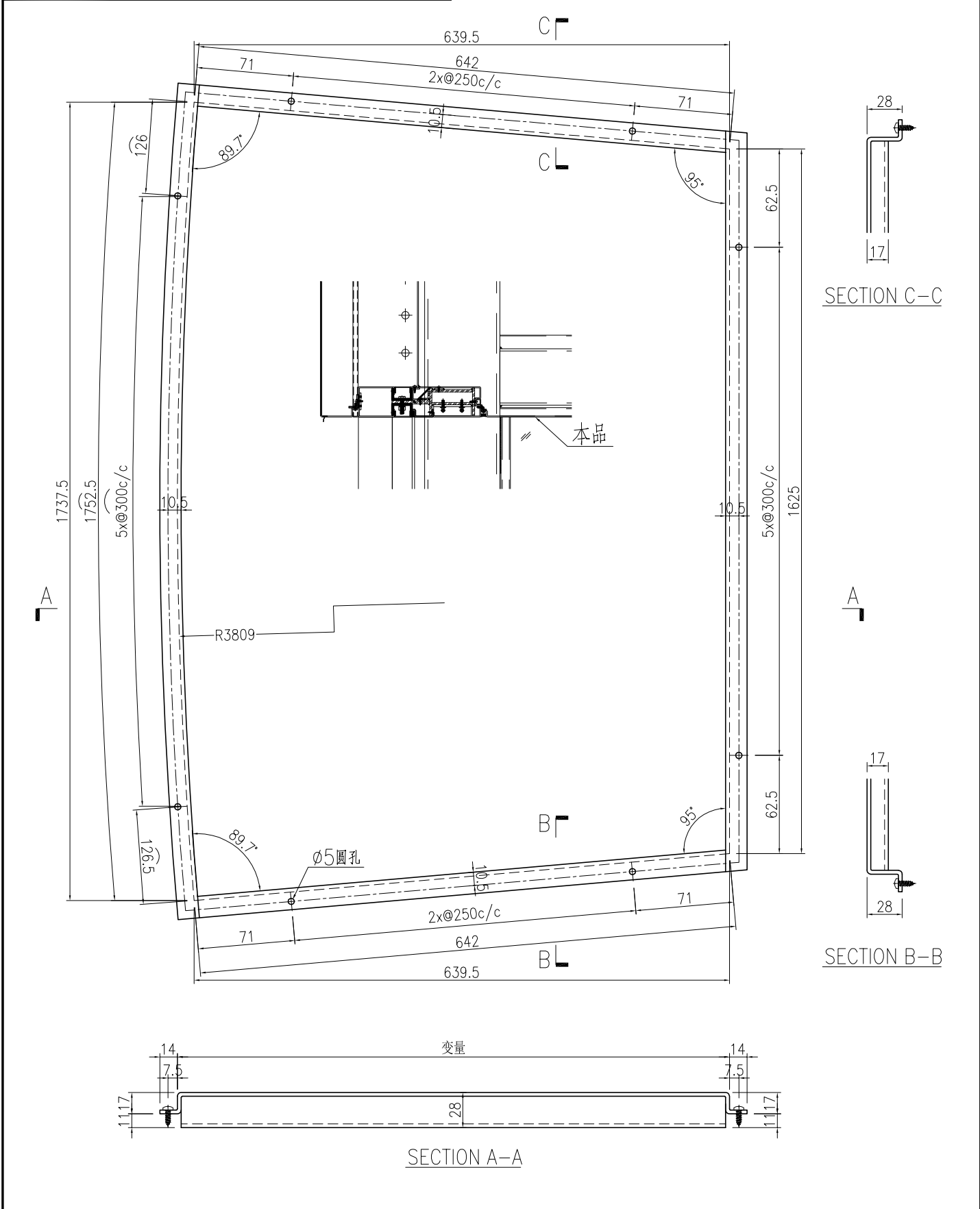


名稱	鋁板加工圖	制圖	曾建平	2017-04-17	修改			
材料	3mm厚鋁板	復核			日期			
顏色	UCT64301SC-3 3Coats 深灰色	批准			圖號	J835-LB123		


美特鋁質 有限公司
 MIDI Aluminium Fabricator Ltd.

产品编号	L(MM)	数量	A	N	M	B	N1	M1	备注
		1							

工程號	J835	地盤	將軍澳66D平台
-----	------	----	----------



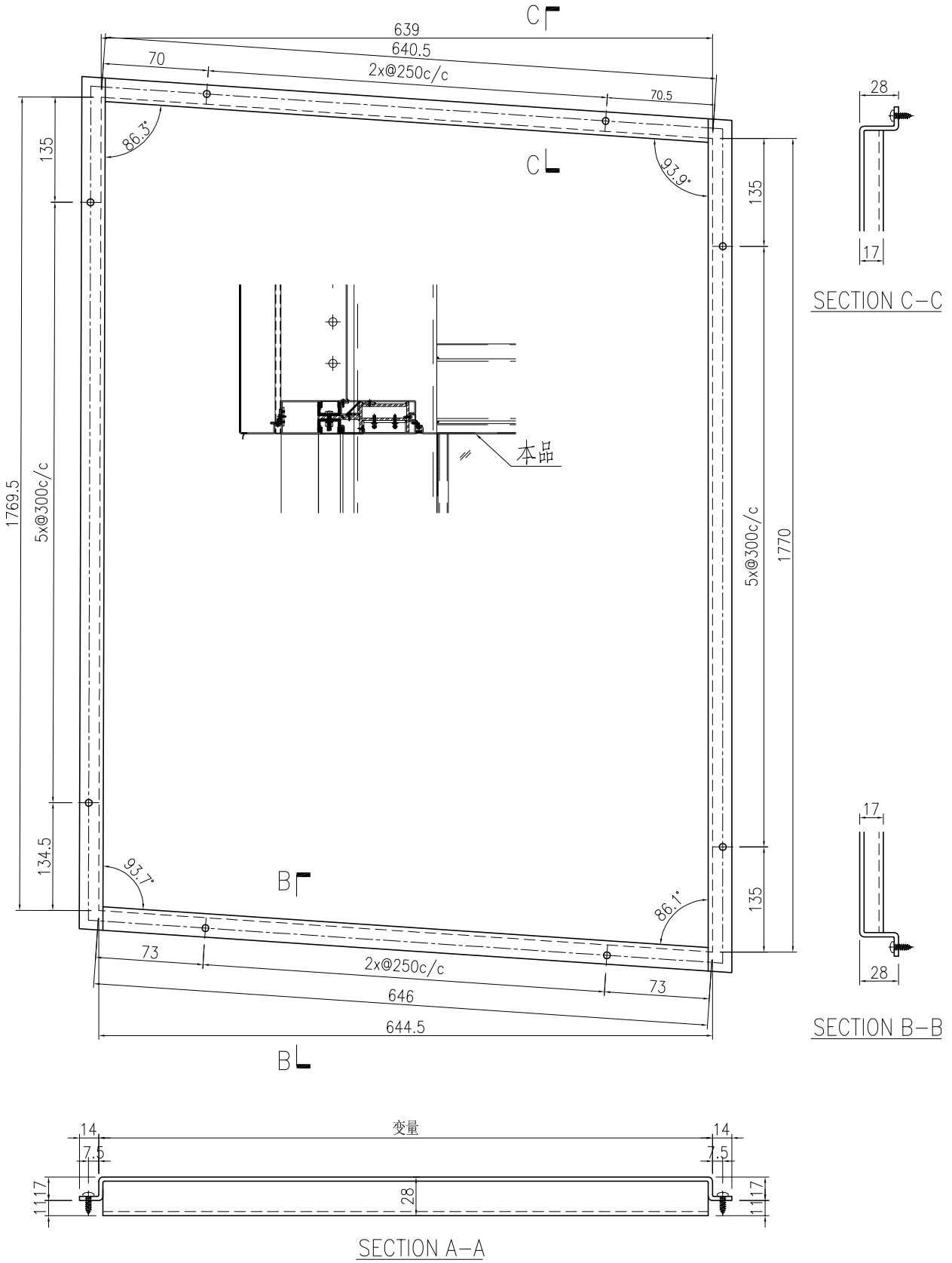
名稱	鋁板加工圖	制圖	曾建平	2017-04-17	修改			
材料	3mm厚鋁板	復核			日期			
顏色	UCT64301SC-3 3Coats 深灰色	批准			圖號	J835-LB124		



美特鋁質 有限公司
MIDI Aluminium Fabricator Ltd.

产品编号	L(MM)	数量	A	N	M	B	N1	M1	备注
		1							

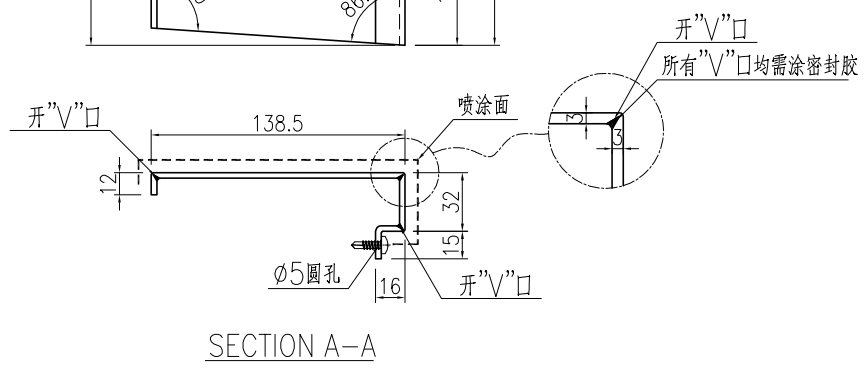
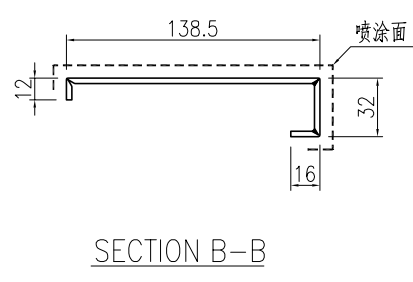
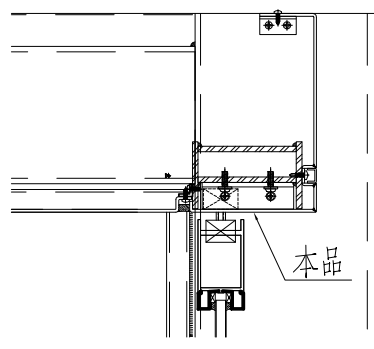
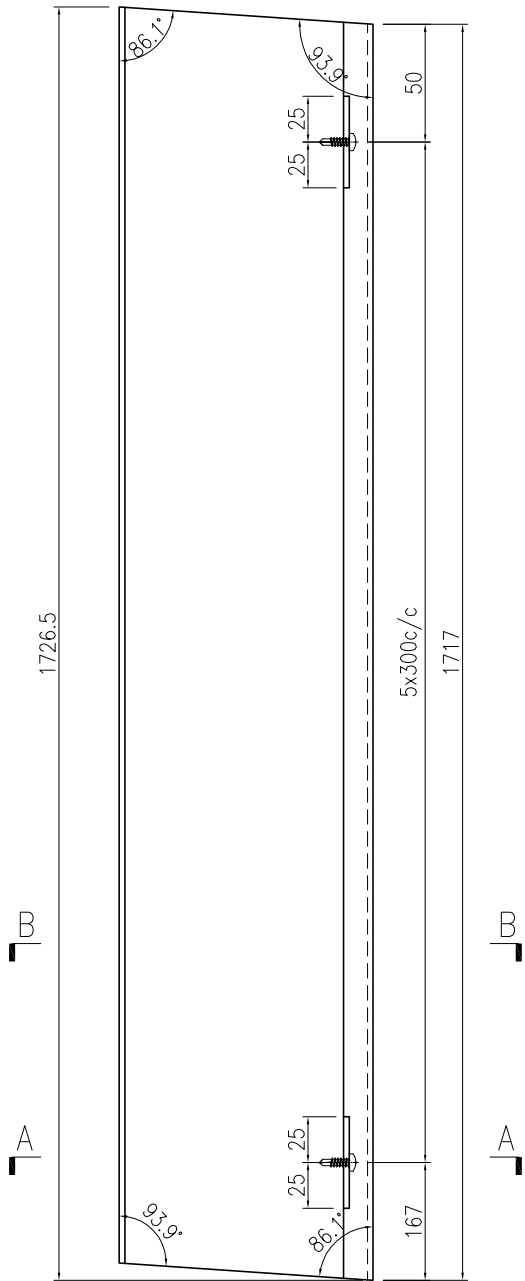
工程號	J835	地盤	將軍澳66D平台
-----	------	----	----------



名稱	鋁板加工圖	制圖	曾建平	2017-04-17	修改			
材料	3mm厚鋁板	復核			日期			
顏色	UCT64301SC-3 3Coats 深灰色	批准			圖號	J835-LB125		

产品编号	L(MM)	数量	A	N	M	B	N1	M1	备注
		1							

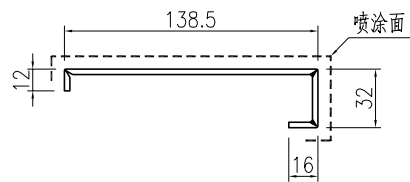
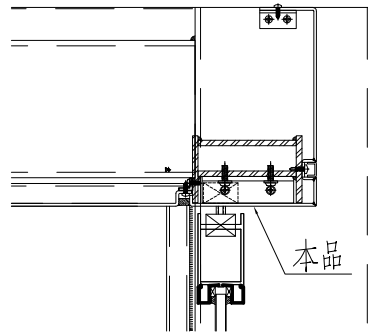
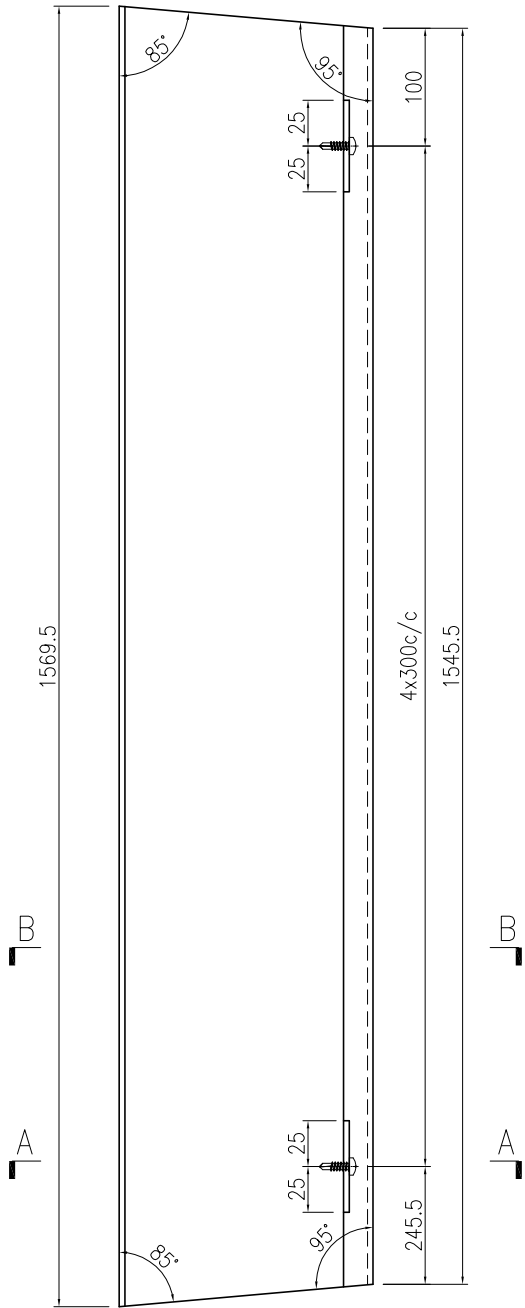
工程號	J835	地盤	將軍澳66D平台
-----	------	----	----------



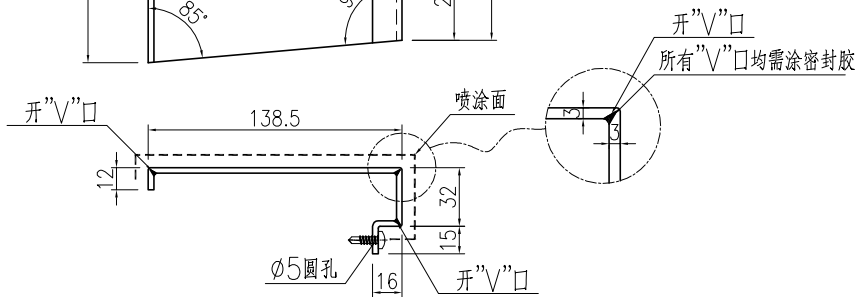
名稱	鋁板加工圖	制圖	曾建平	2019-07-17	修改			
材料	3mm厚鋁板	復核			日期			
顏色	UCT64301SC-3 3Coats 深灰色	批准			圖號	J835-LB126		

产品编号	L(MM)	数量	A	N	M	B	N1	M1	备注
		1							

工程號	J835	地盤	將軍澳66D平台
-----	------	----	----------



SECTION B-B



SECTION A-A

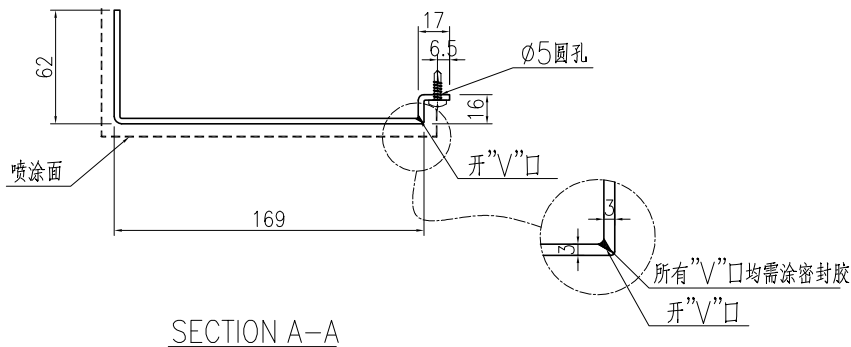
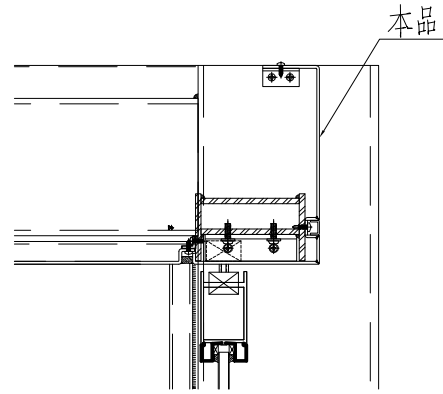
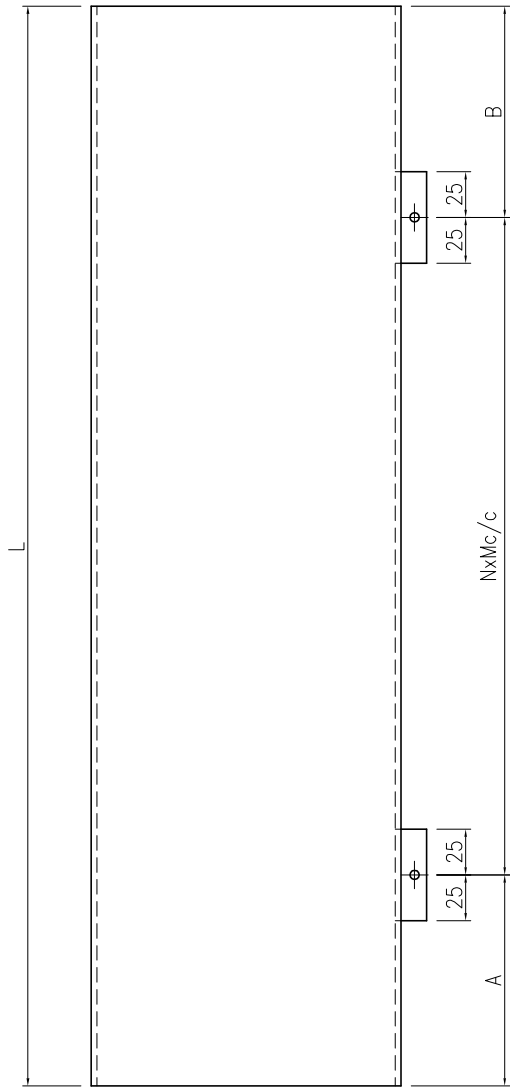
名稱	鋁板加工圖	制圖	曾建平	2019-07-17	修改			
材料	3mm厚鋁板	復核			日期			
顏色	UCT64301SC-3 3Coats 深灰色	批准			圖號	J835-LB127		

EG-DWG3


美特鋁質 有限公司
 MIDI Aluminium Fabricator Ltd.

产品编号	L(MM)	数量	A	B	N	M	N1	M1	备注
J835-LB128-01	1717	1	50	167	5	300			
J835-LB128-02	1545.5	1	100	245.5	4	300			

工程號	J835	地盤	將軍澳66D平台
-----	------	----	----------

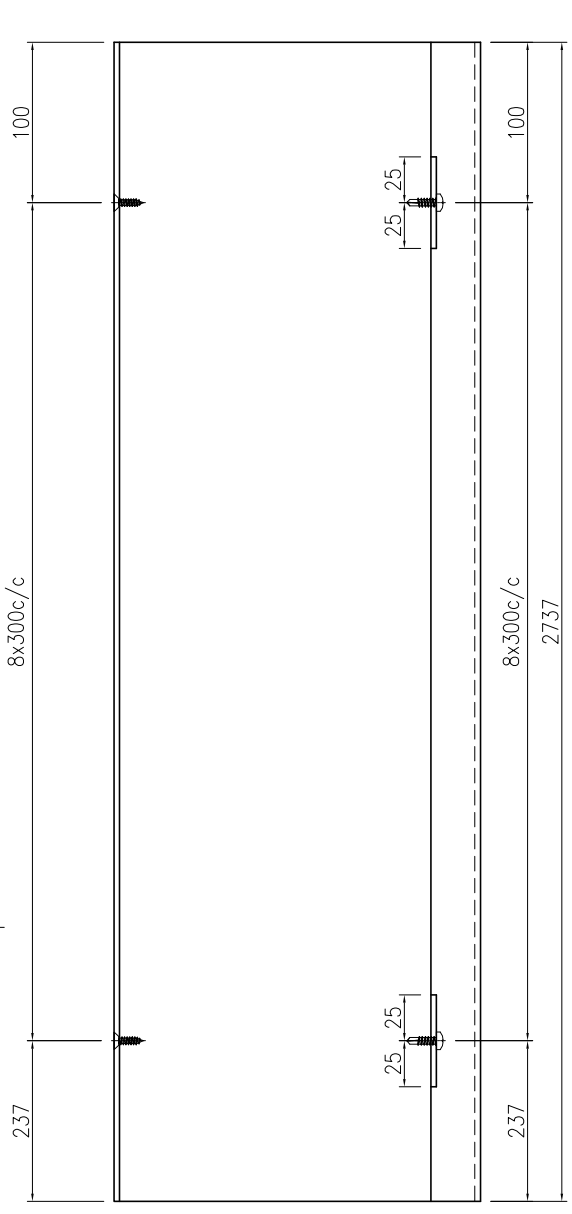


SECTION A-A

名稱	鋁板加工圖	制圖	曾建平	2019-07-17	修改			
材料	3mm厚鋁板	復核			日期			
顏色	UCT64301SC-3 3Coats 深灰色	批准			圖號	J835-LB128		

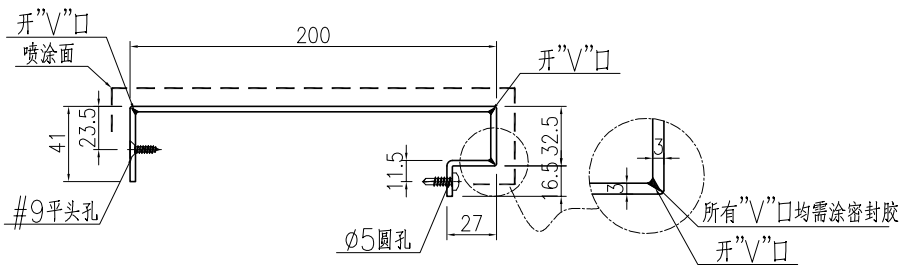
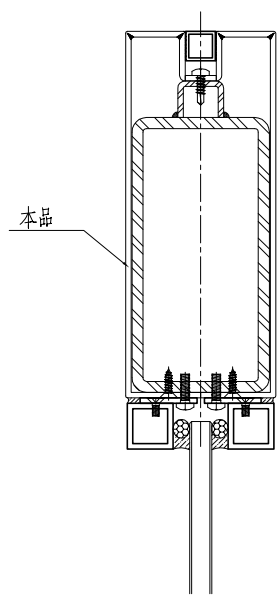
 美特鋁質 有限公司 MIDI Aluminium Fabricator Ltd.			
工程號	J835	地盤	將軍澳66D平台

产品编号	L(MM)	数量	备注
		2	



頂

底



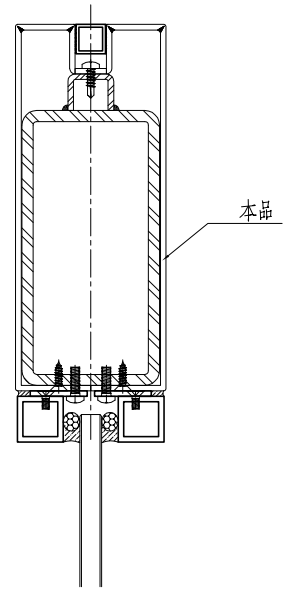
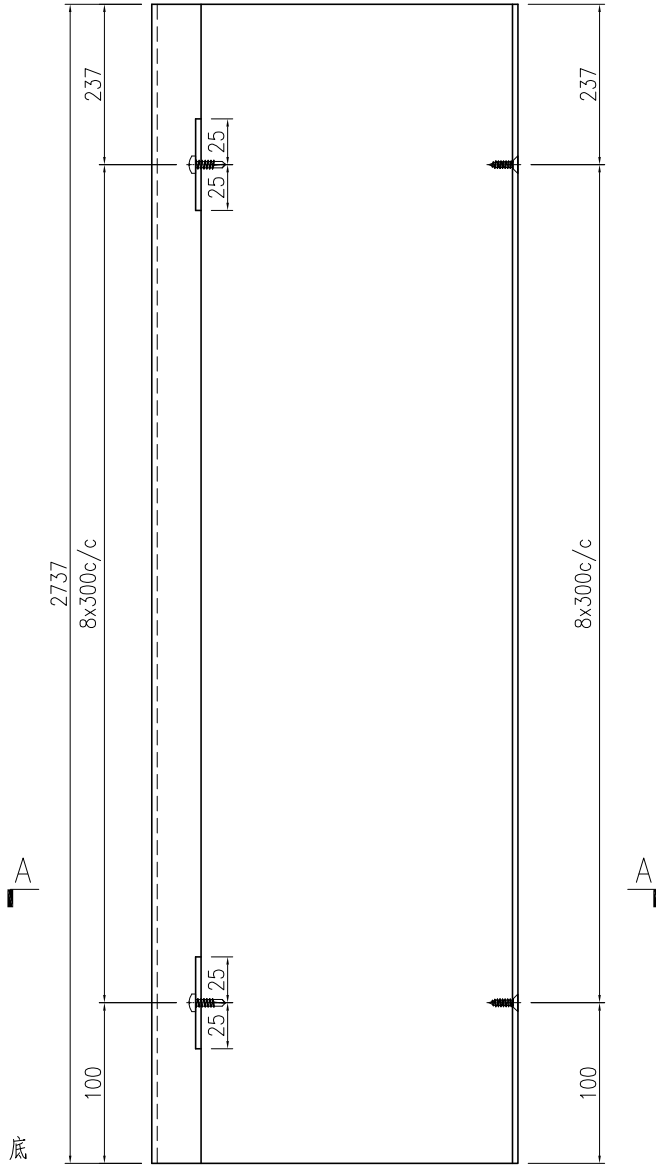
SECTION A-A

名稱	鋁板加工圖	制圖	曾建平	2019-07-17	修改		
材料	3mm厚鋁板	復核			日期		
顏色	UCT64301SC-3 3Coats 深灰色	批准			圖號	J835-LB129	

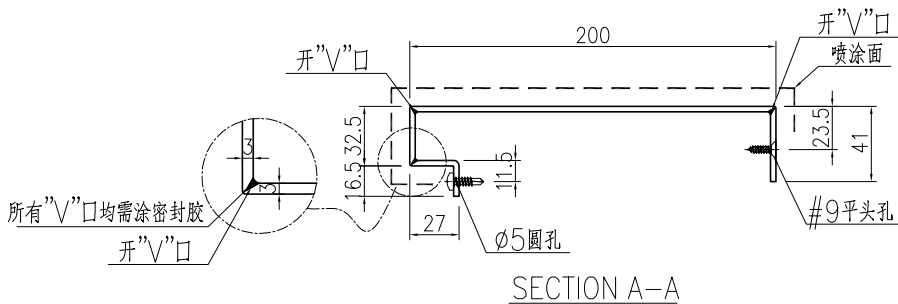
 美特鋁質 有限公司 MIDI Aluminium Fabricator Ltd.			
工程號	J835	地盤	將軍澳66D平台

产品编号	L(MM)	数量	备注
		2	

顶



底

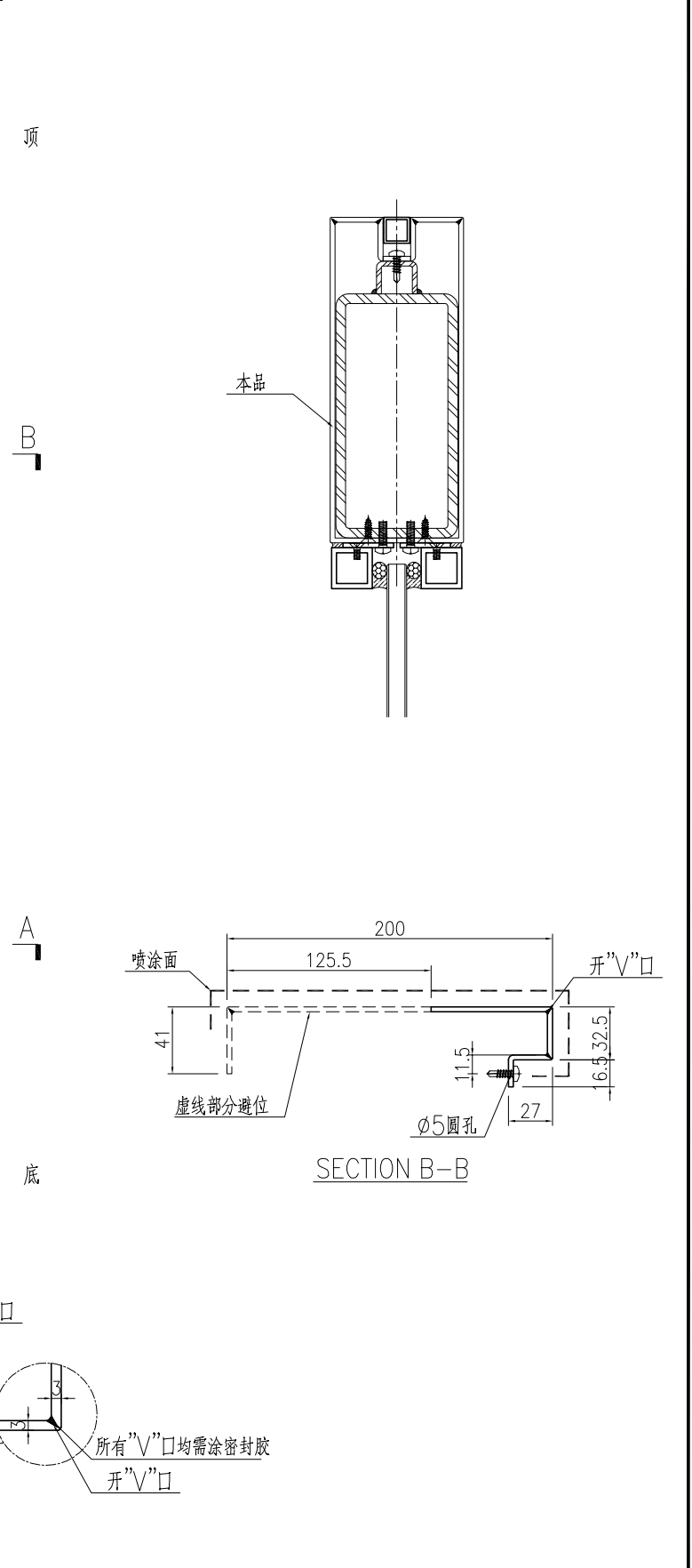
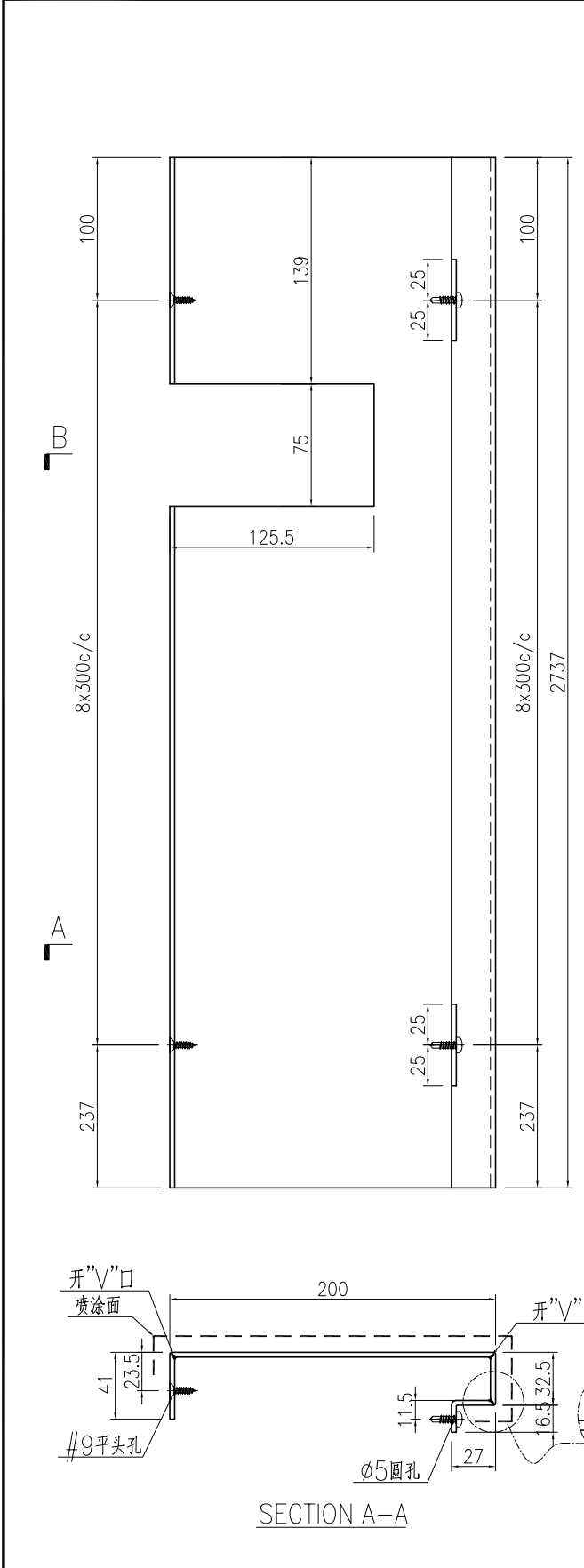


SECTION A-A

名稱	鋁板加工圖	制圖	曾建平	2019-07-17	修改			
材料	3mm厚鋁板	復核			日期			
顏色	UCT64301SC-3 3Coats 深灰色	批准			圖號	J835-LB130		

 美特鋁質 有限公司 MIDI Aluminium Fabricator Ltd.			
工程號	J835	地盤	將軍澳66D平台

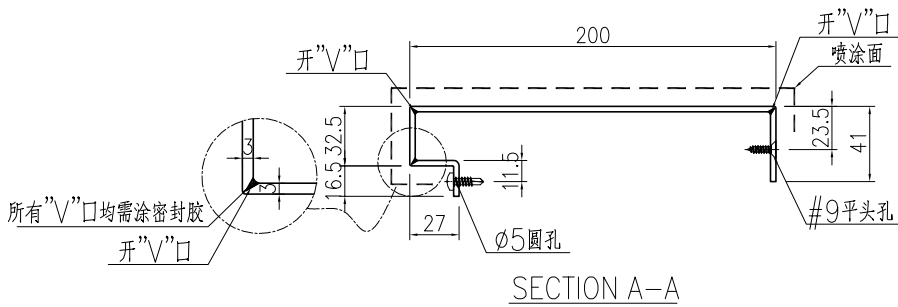
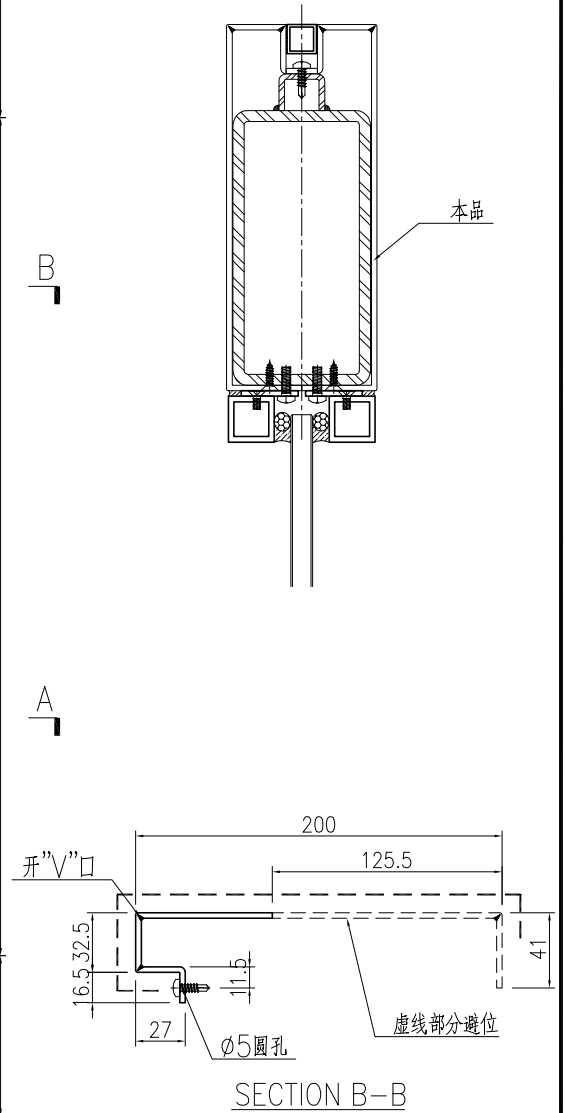
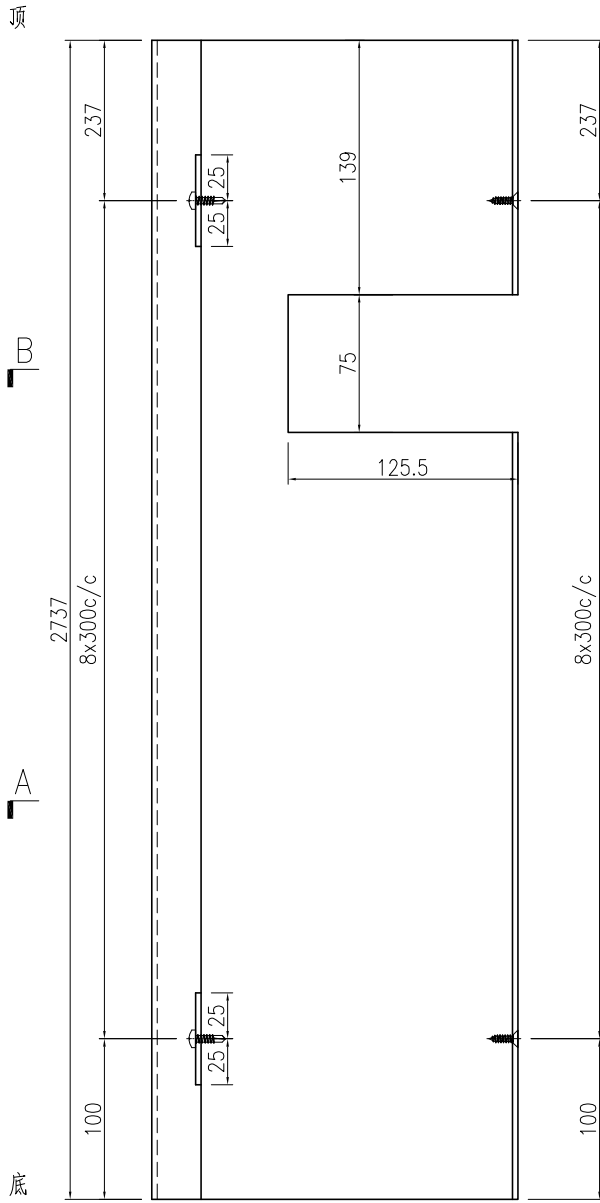
产品编号	L(MM)	数量	备注
		2	



名稱	鋁板加工圖	制圖	曾建平	2019-07-17	修改		
材料	3mm厚鋁板	復核			日期		
顏色	UCT64301SC-3 3Coats 深灰色	批准			圖號	J835-LB131	

 美特鋁質 有限公司 MIDI Aluminium Fabricator Ltd.			
工程號	J835	地盤	將軍澳66D平台

产品编号	L(MM)	数量	备注
		2	



名稱	鋁板加工圖	制圖	曾建平	2019-07-17	修改		
材料	3mm厚鋁板	復核			日期		
顏色	UCT64301SC-3 3Coats 深灰色	批准			圖號	J835-LB132	

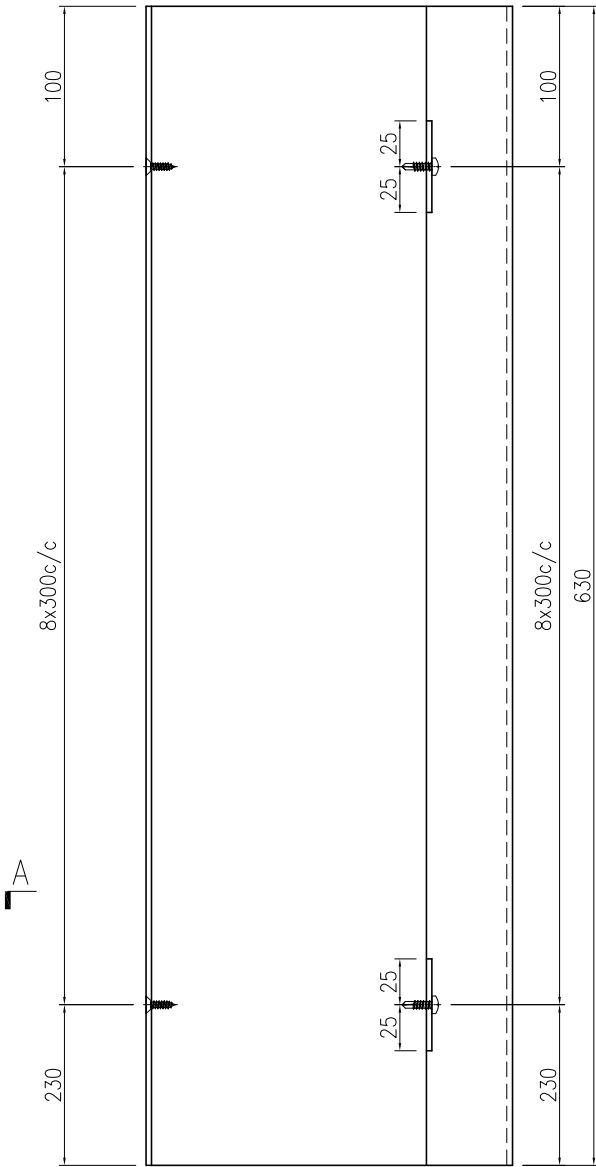
EG-DWG3


美特鋁質 有限公司
 MIDI Aluminium Fabricator Ltd.

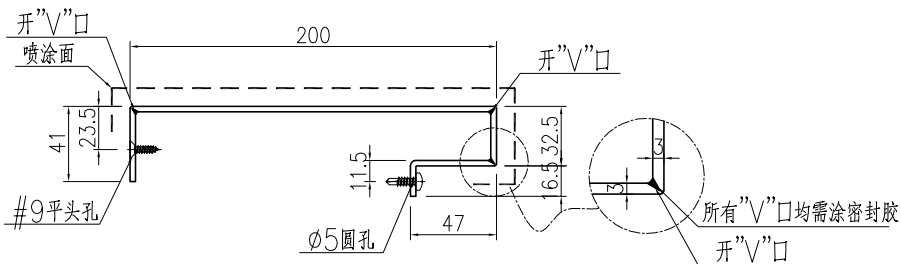
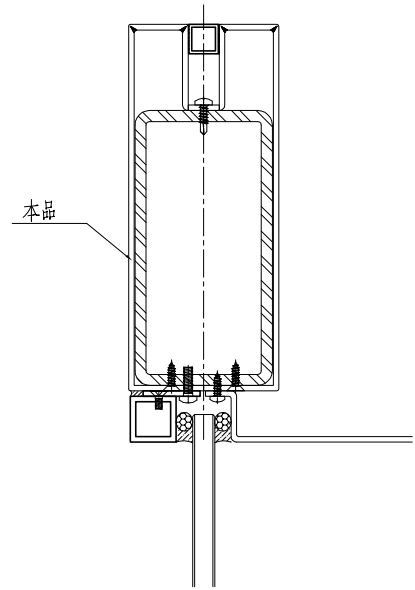
产品编号	L(MM)	数量	备注
		8	

工程號	J835	地盤	將軍澳66D平台
-----	------	----	----------

頂



底

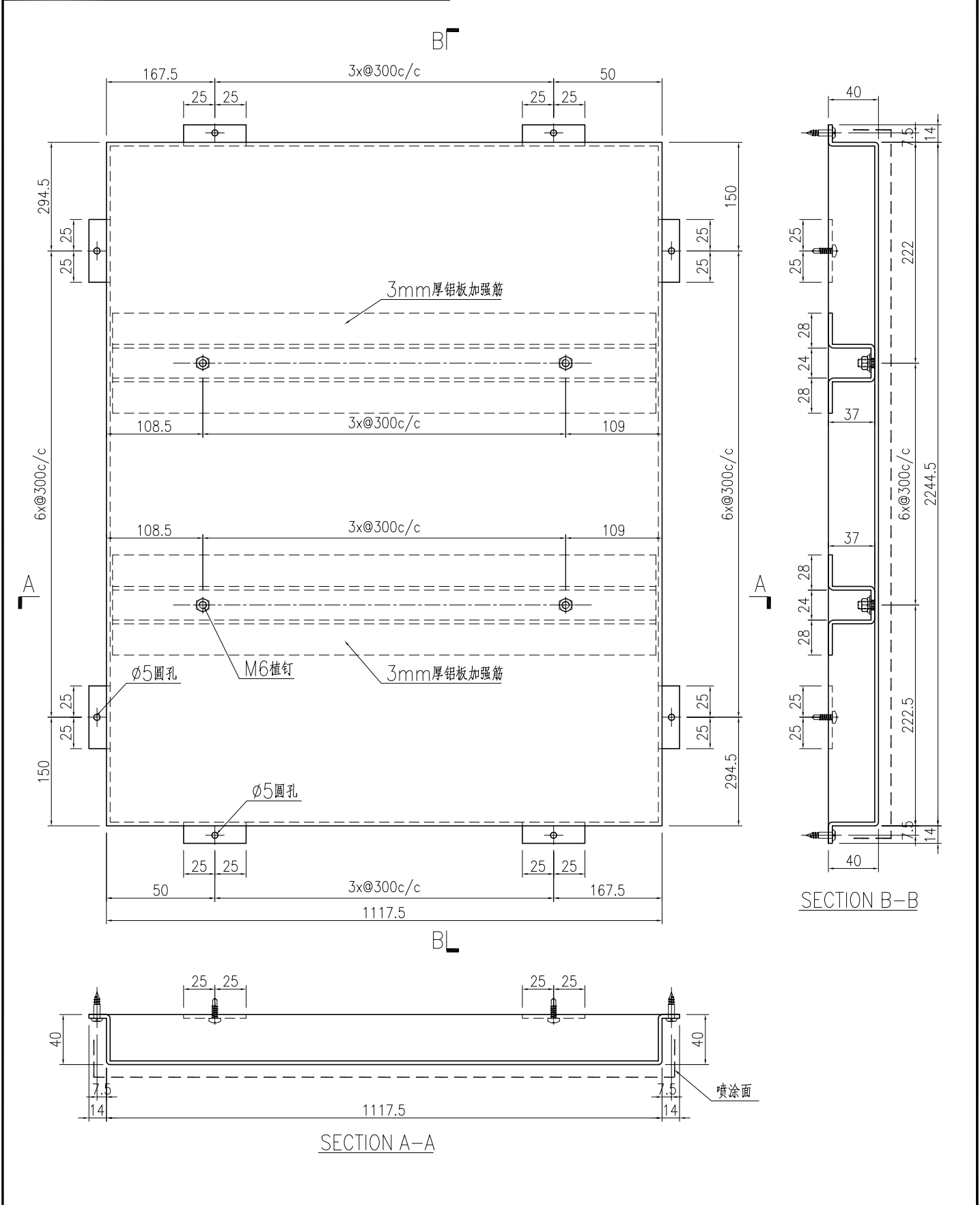


SECTION A-A


名稱	鋁板加工圖	制圖	曾建平	2019-07-17	修改		
材料	3mm厚鋁板	復核			日期		
顏色	UCT64301SC-3 3Coats 深灰色	批准			圖號	J835-LB133	

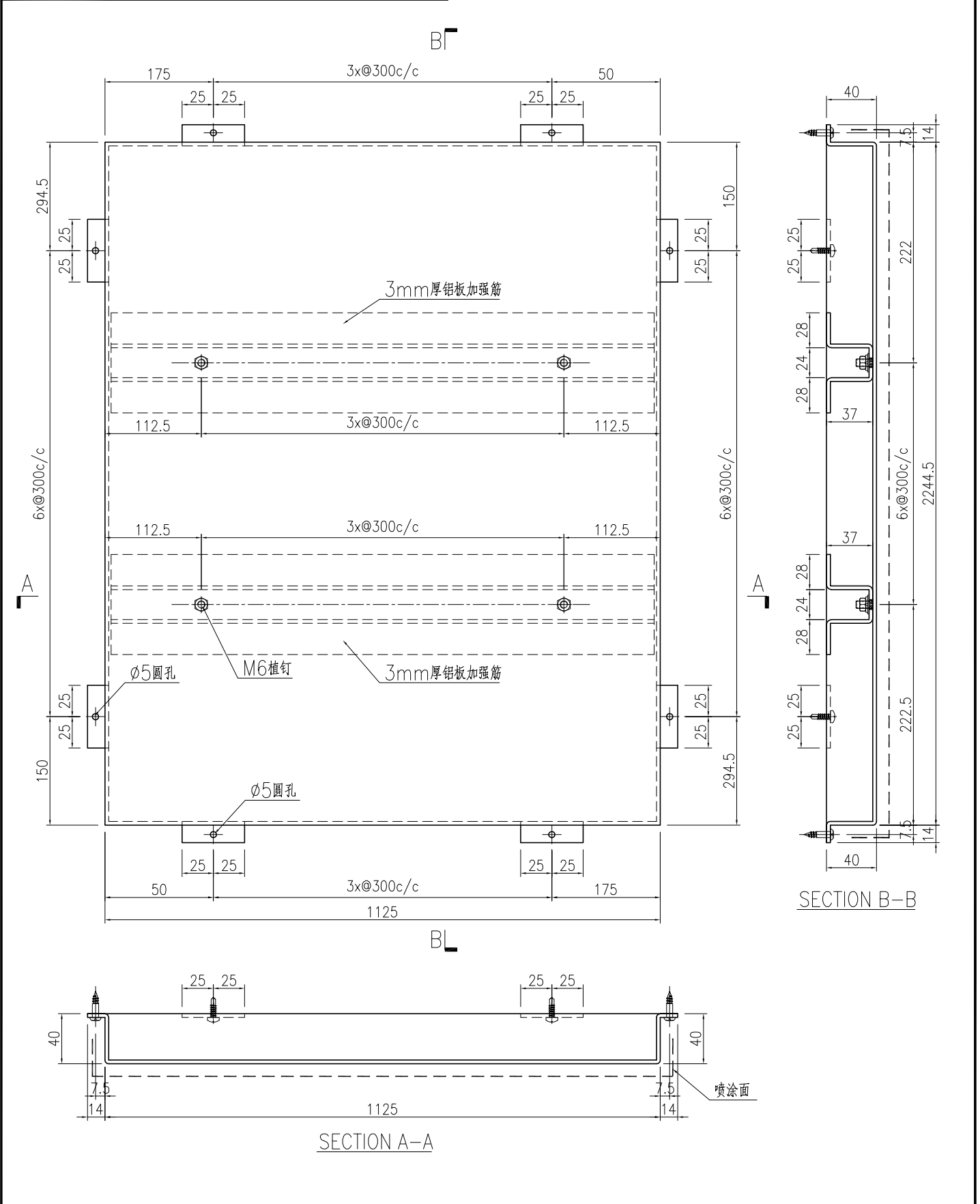
 美特鋁質 有限公司 MIDI Aluminium Fabricator Ltd.			
工程號	J835	地盤	將軍澳66D平台

产品编号	L(MM)	数量	备注
		4	



名稱	鋁板加工圖	制圖	曾建平	2019-07-17	修改		
材料	3mm厚鋁板	復核			日期		
顏色	UCT64301SC-3 3Coats 深灰色	批准			圖號	J835-LB134	

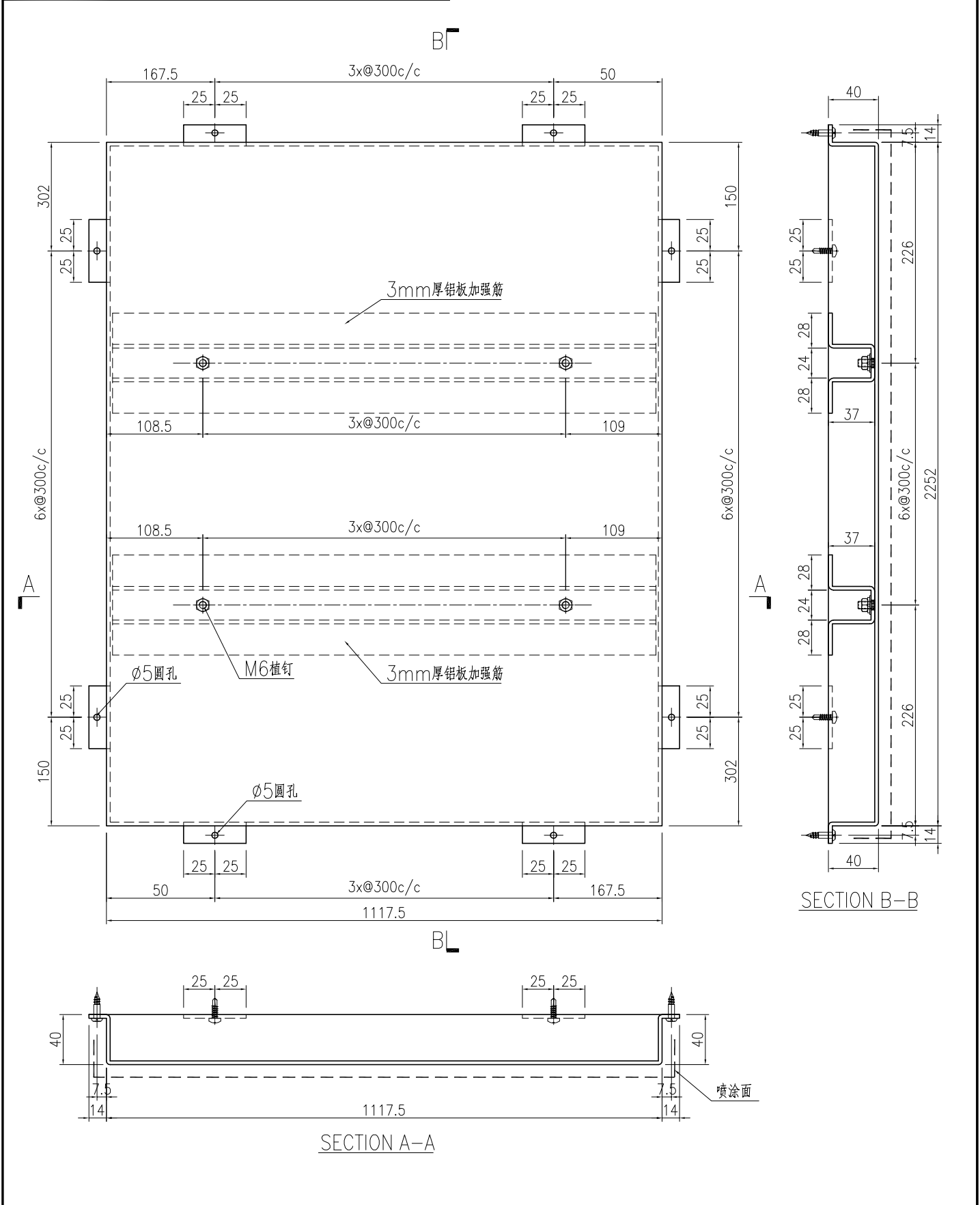
 美特鋁質 有限公司 MIDI Aluminium Fabricator Ltd.	产品编号	L(MM)	数量	备注
			2	
工程號	J835	地盤	將軍澳66D平台	



名稱	鋁板加工圖	制圖	曾建平	2019-07-17	修改			
材料	3mm厚鋁板	復核			日期			
顏色	UCT64301SC-3 3Coats 深灰色	批准			圖號	J835-LB135		

 美特鋁質 有限公司 MIDI Aluminium Fabricator Ltd.			
工程號	J835	地盤	將軍澳66D平台

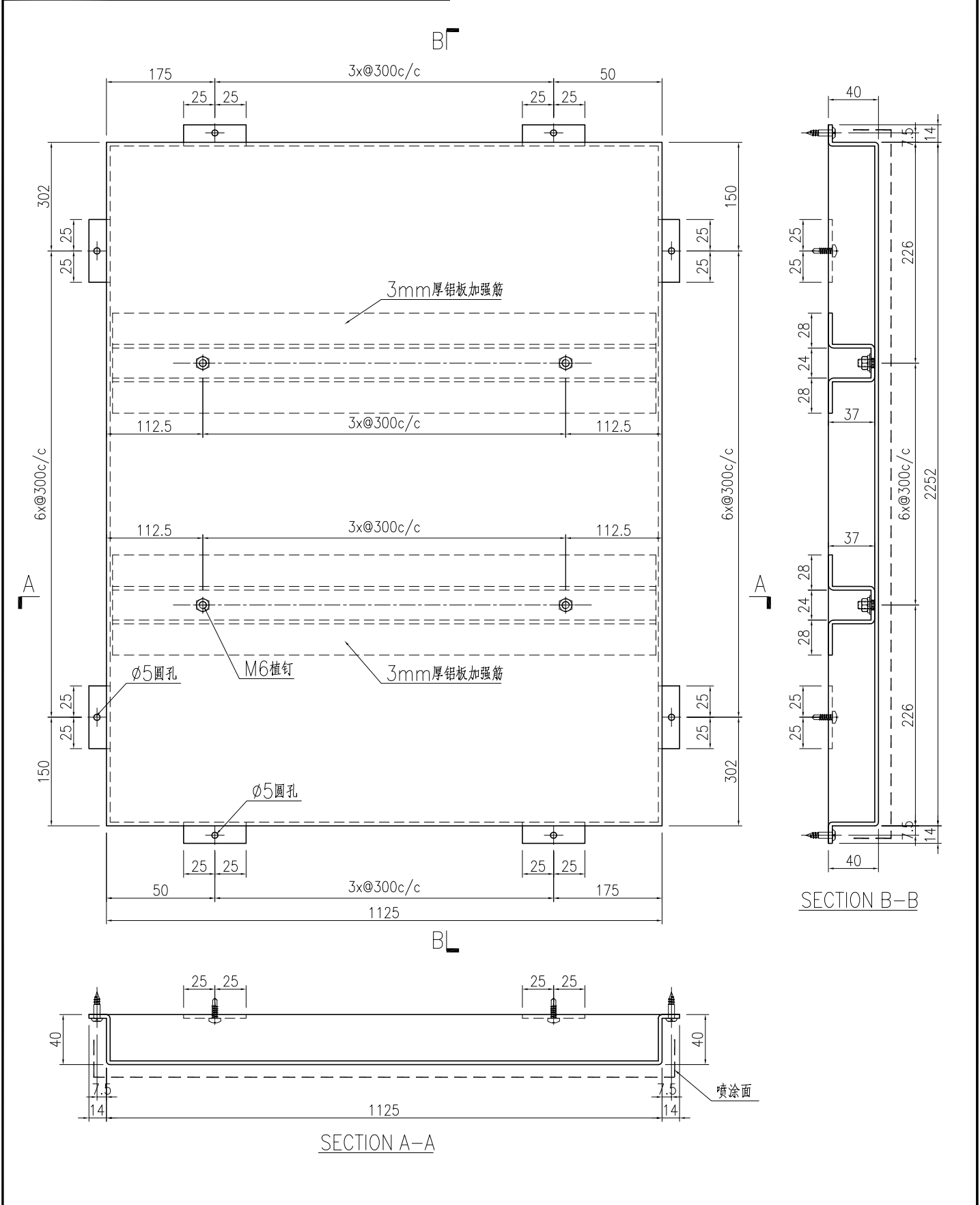
产品编号	L(MM)	数量	备注
		2	



名稱	鋁板加工圖	制圖	曾建平	2019-07-17	修改		
材料	3mm厚鋁板	復核			日期		
顏色	UCT64301SC-3 3Coats 深灰色	批准			圖號	J835-LB136	

 美特鋁質 有限公司 MIDI Aluminium Fabricator Ltd.			
工程號	J835	地盤	將軍澳66D平台

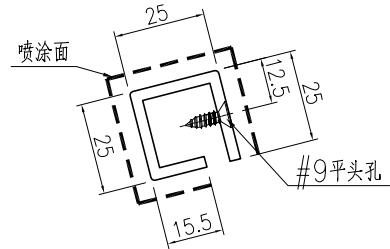
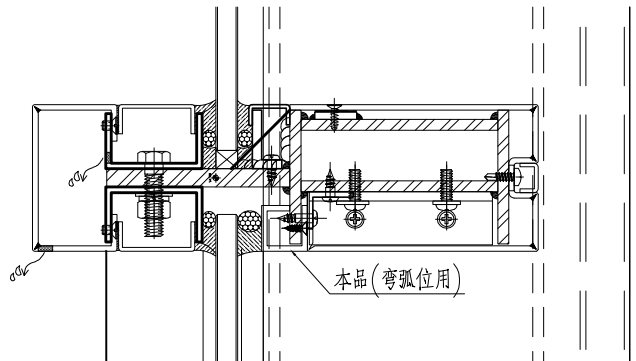
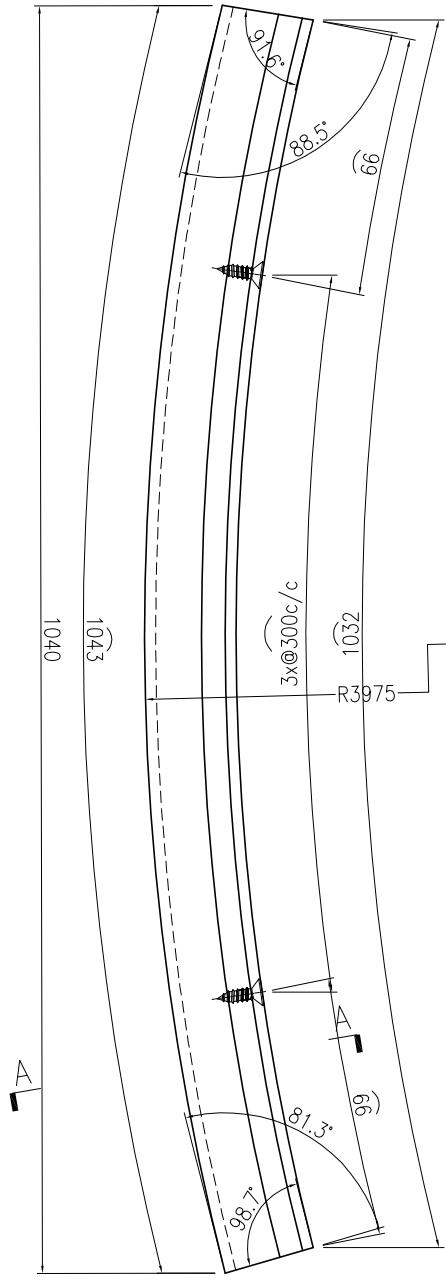
产品编号	L(MM)	数量	备注
		1	



名稱	鋁板加工圖	制圖	曾建平	2019-07-17	修改		
材料	3mm厚鋁板	復核			日期		
顏色	UCT64301SC-3 3Coats 深灰色	批准			圖號	J835-LB137	

产品编号	L(MM)	数量	A	N	M	B	N1	M1	备注
		3							

工程號	J835	地盤	將軍澳66D平台
-----	------	----	----------

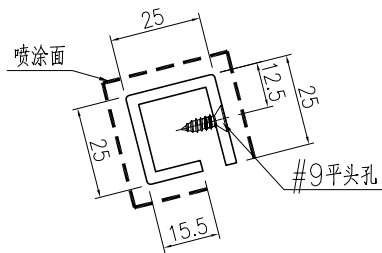
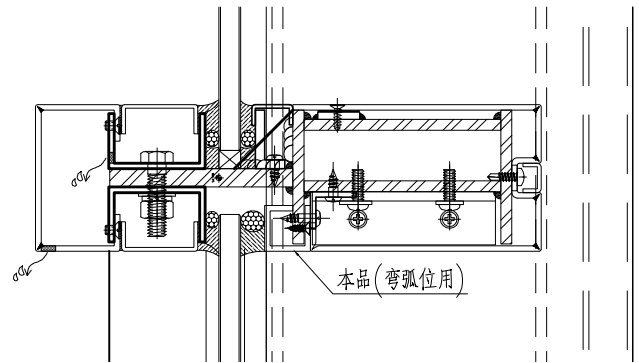
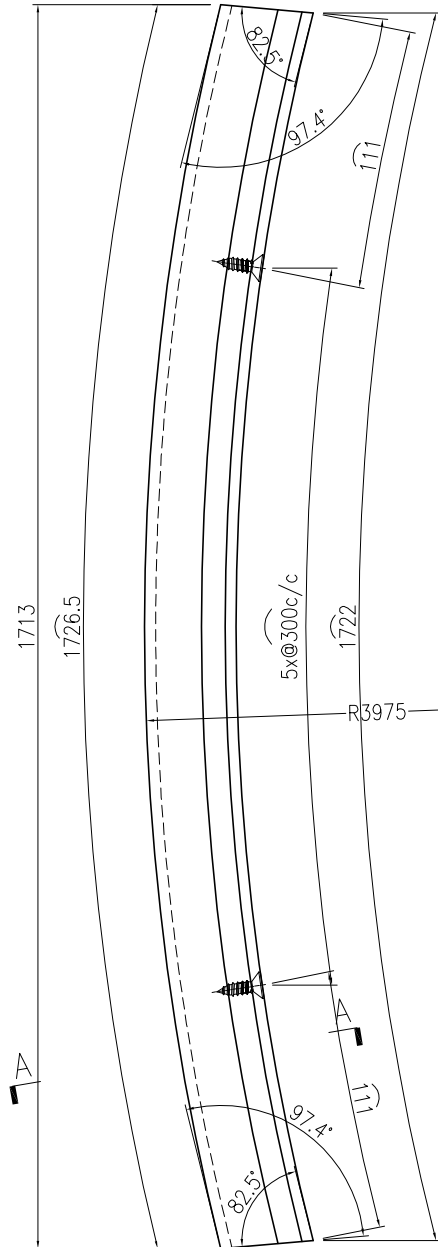


SECTION A-A

名稱	鋁板加工圖	制圖	曾建平	2019-07-17	修改			
材料	3mm厚鋁板	復核			日期			
顏色	UCT64301SC-3 3Coats 深灰色	批准			圖號	J835-LB138		

产品编号	L(MM)	数量	A	N	M	B	N1	M1	备注
		1							

工程號	J835	地盤	將軍澳66D平台
-----	------	----	----------

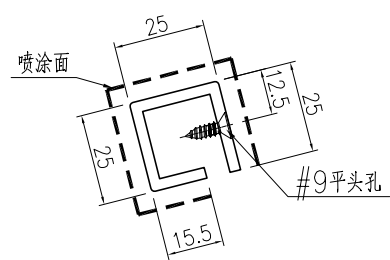
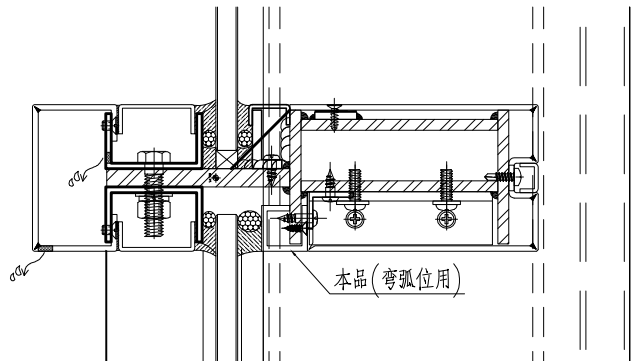
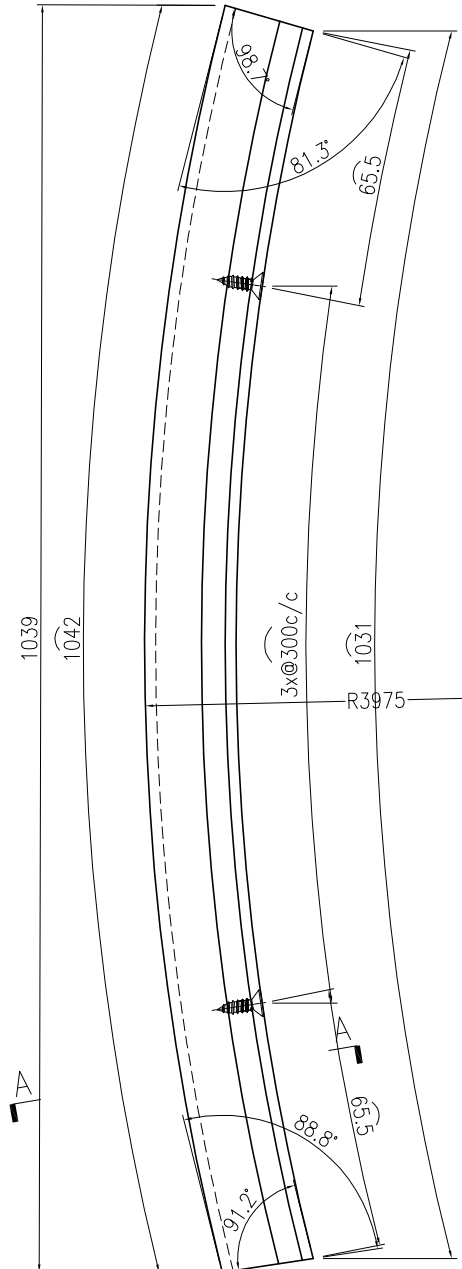


SECTION A-A

名稱	鋁板加工圖	制圖	曾建平	2019-07-17	修改			
材料	3mm厚鋁板	復核			日期			
顏色	UCT64301SC-3 3Coats 深灰色	批准			圖號	J835-LB139		

产品编号	L(MM)	数量	A	N	M	B	N1	M1	备注
		3							

工程號	J835	地盤	將軍澳66D平台
-----	------	----	----------

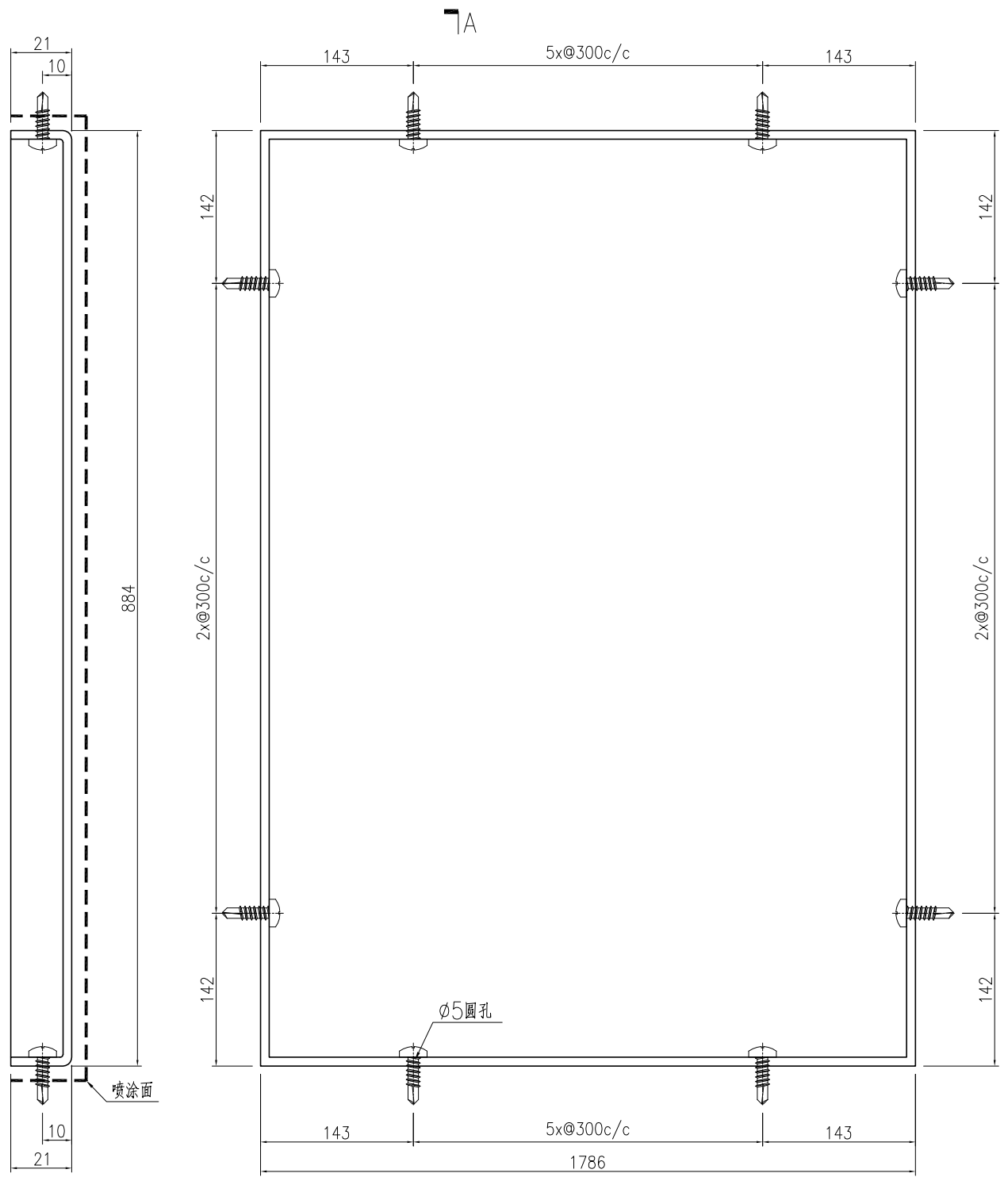


SECTION A-A

名稱	鋁板加工圖	制圖	曾建平	2019-07-17	修改			
材料	3mm厚鋁板	復核			日期			
顏色	UCT64301SC-3 3Coats 深灰色	批准			圖號	J835-LB140		

产品编号	L(MM)	数量	A	N	M	B	N1	M1	备注
		3							

工程號	J835	地盤	將軍澳66D平台
-----	------	----	----------

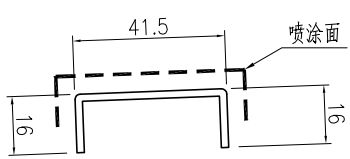
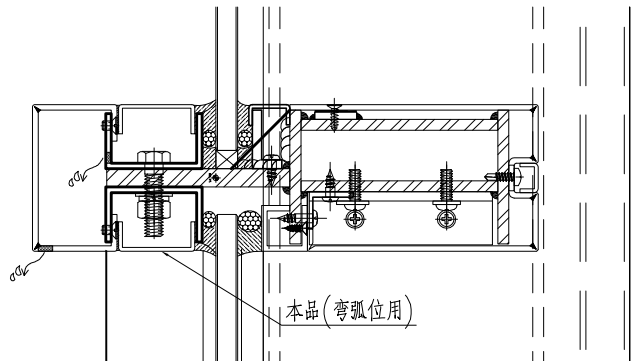
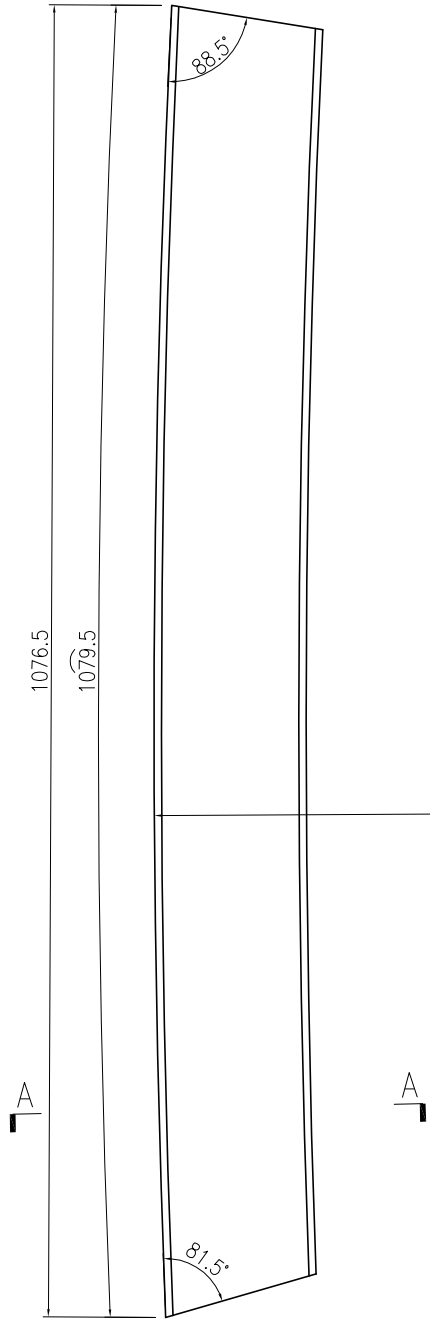


SECTION A-A

名稱	鋁板加工圖	制圖	曾建平	2019-07-17	修改			
材料	3mm厚鋁板	復核			日期			
顏色	UCT64301SC-3 3Coats 深灰色	批准			圖號	J835-LB141		

产品编号	L(MM)	数量	A	N	M	B	N1	M1	备注
		2							

工程號	J835	地盤	將軍澳66D平台
-----	------	----	----------

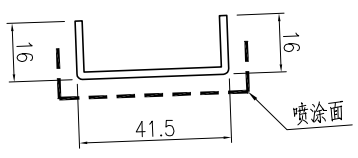
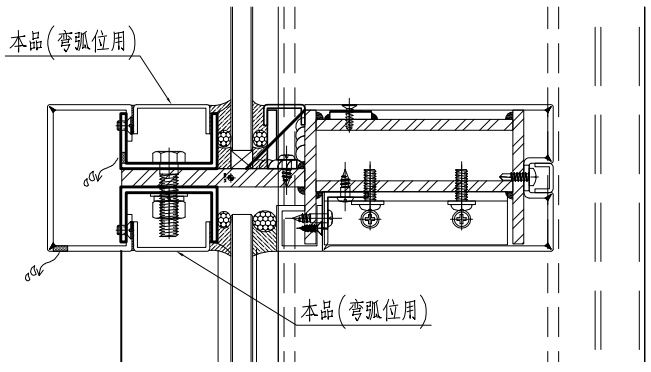
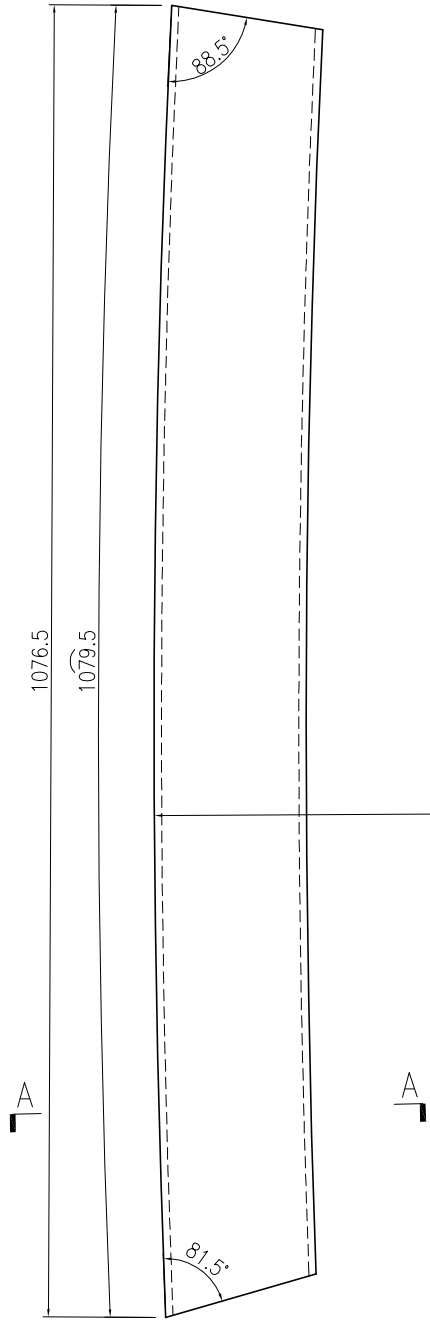


SECTION A-A

名稱	鋁板加工圖	制圖	曾建平	2019-07-17	修改			
材料	2mm厚鋁板	復核			日期			
顏色	UCT64301SC-3 3Coats 深灰色	批准			圖號	J835-LB143		

产品编号	L(MM)	数量	A	N	M	B	N1	M1	备注
		2							

工程號	J835	地盤	將軍澳66D平台
-----	------	----	----------

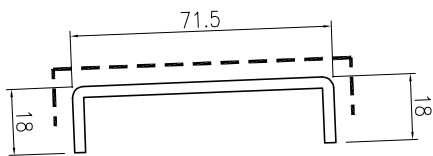
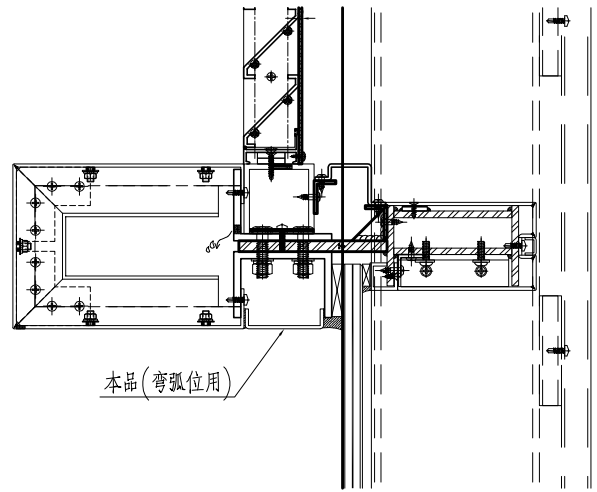
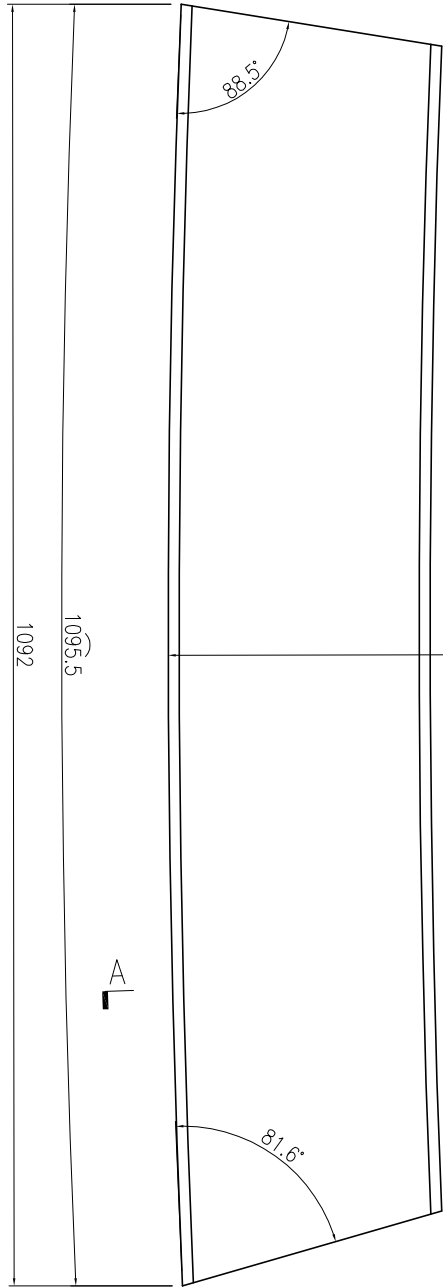


SECTION A-A

名稱	鋁板加工圖	制圖	曾建平	2019-07-17	修改			
材料	2mm厚鋁板	復核			日期			
顏色	UCT64301SC-3 3Coats 深灰色	批准			圖號	J835-LB144		

产品编号	L(MM)	数量	A	N	M	B	N1	M1	备注
		1							

工程號	J835	地盤	將軍澳66D平台
-----	------	----	----------



SECTION A-A

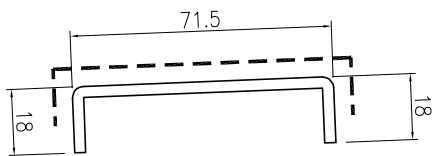
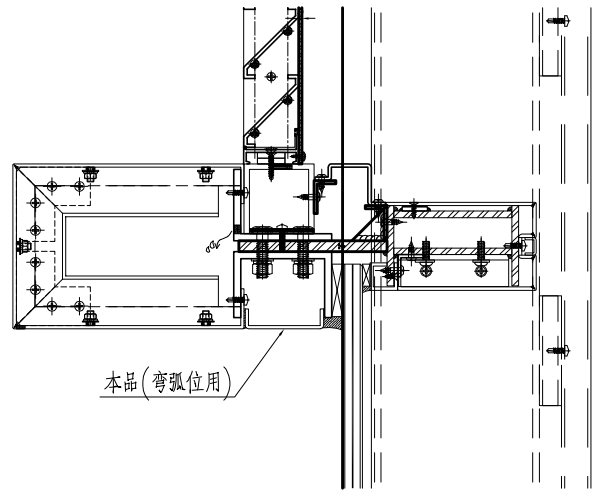
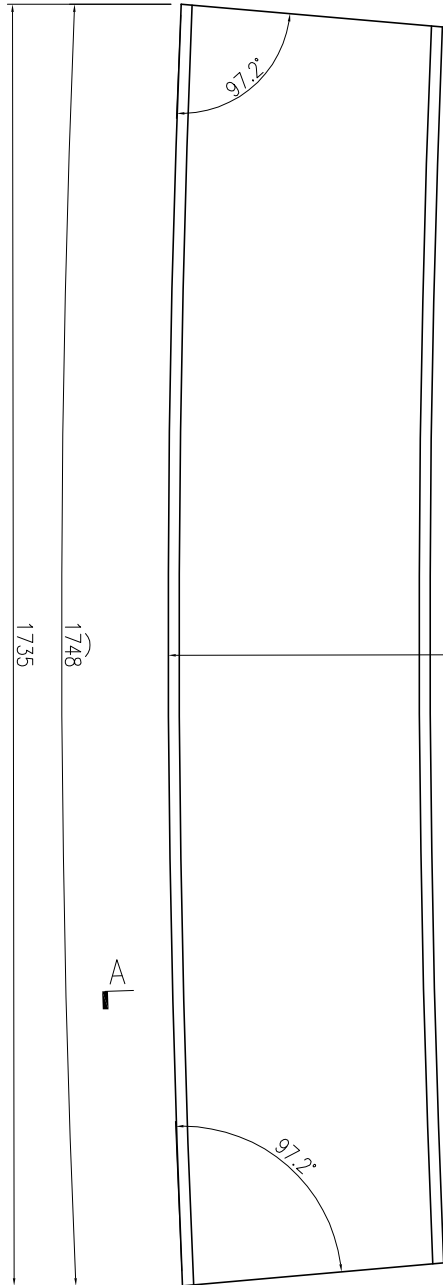
名稱	鋁板加工圖	制圖	曾建平	2019-07-17	修改			
材料	3mm厚鋁板	復核			日期			
顏色	UCT64301SC-3 3Coats 深灰色	批准			圖號	J835-LB145		



美特鋁質 有限公司
MIDI Aluminium Fabricator Ltd.

产品编号	L(MM)	数量	A	N	M	B	N1	M1	备注
		1							

工程號	J835	地盤	將軍澳66D平台
-----	------	----	----------

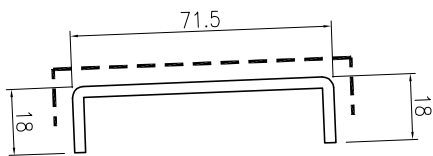
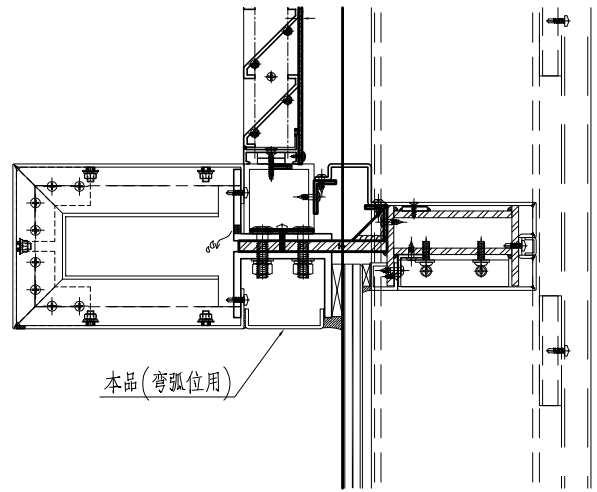
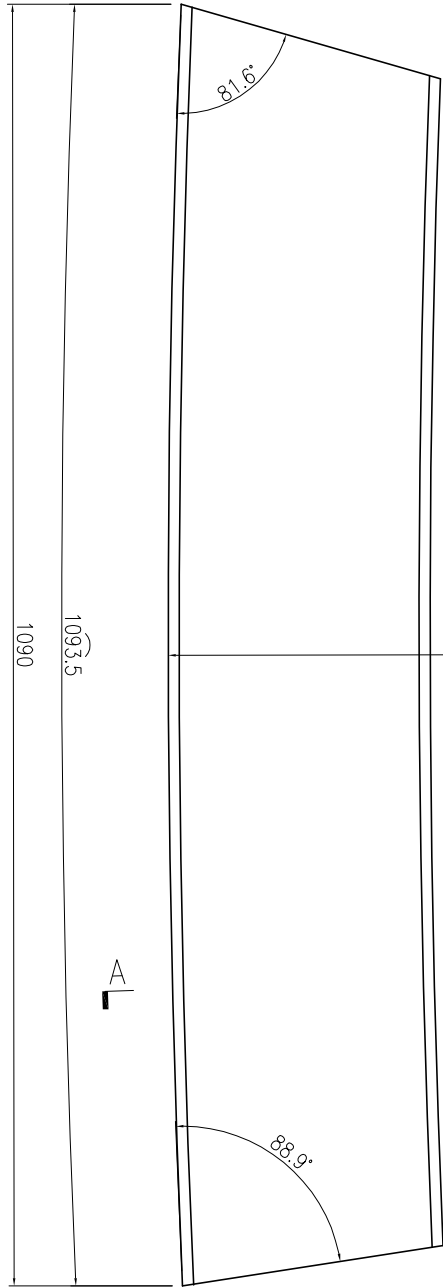


SECTION A-A

名稱	鋁板加工圖	制圖	曾建平	2019-07-17	修改			
材料	3mm厚鋁板	復核			日期			
顏色	UCT64301SC-3 3Coats 深灰色	批准			圖號	J835-LB146		

产品编号	L(MM)	数量	A	N	M	B	N1	M1	备注
		1							

工程號	J835	地盤	將軍澳66D平台
-----	------	----	----------

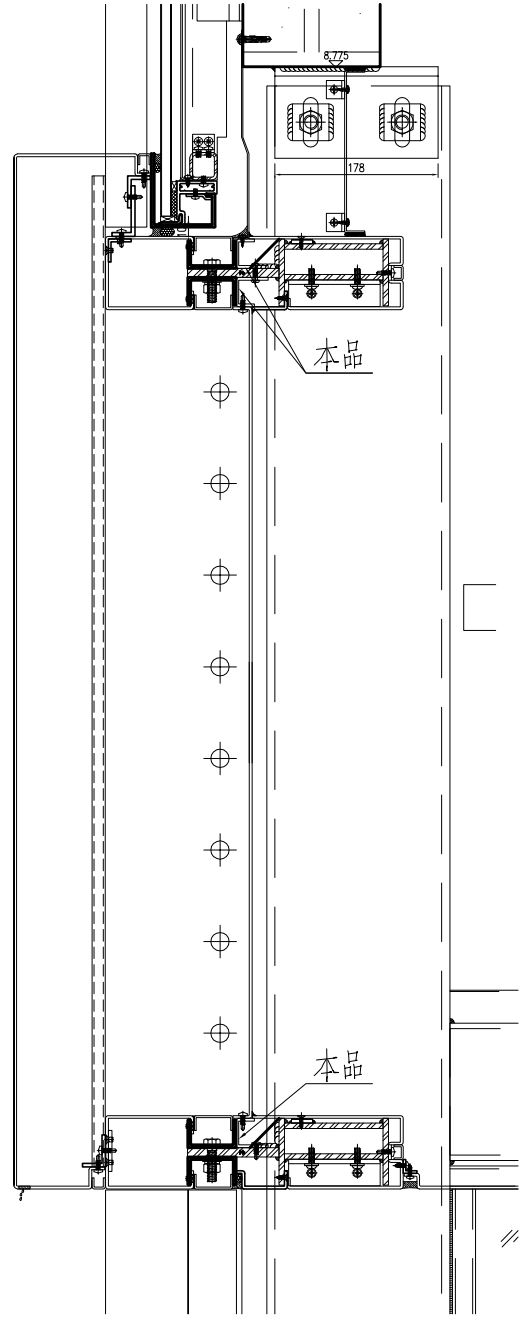
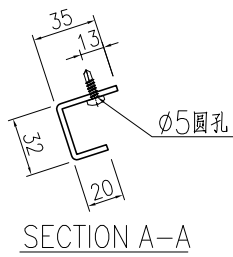
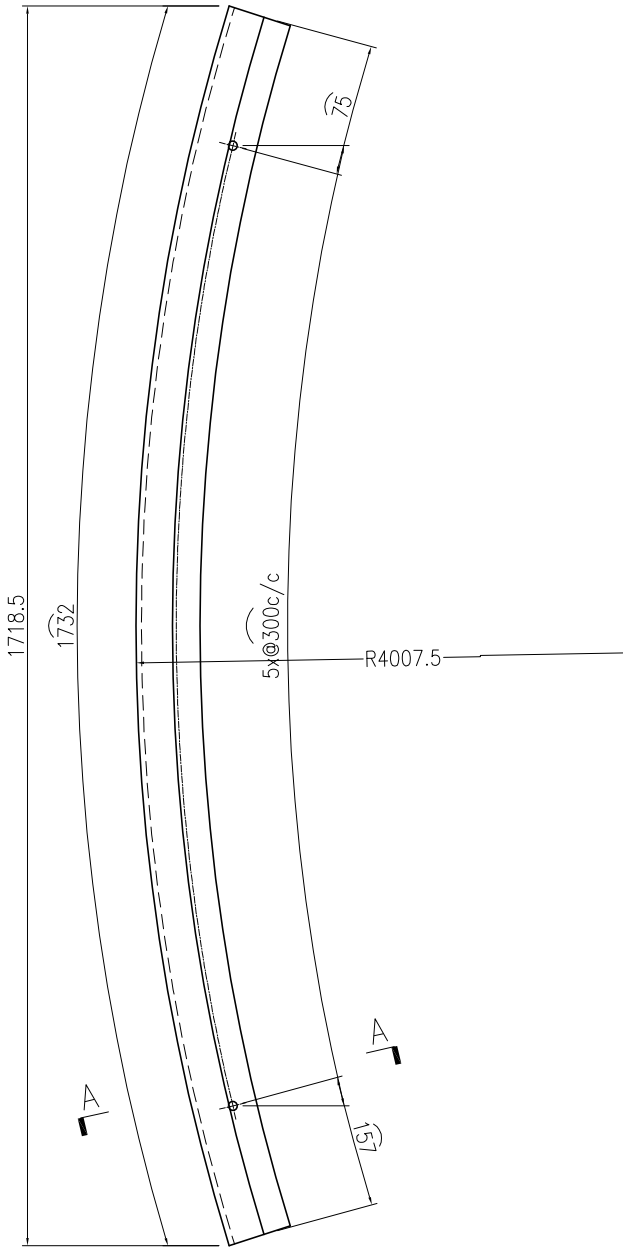


SECTION A-A

名稱	鋁板加工圖	制圖	曾建平	2019-07-17	修改			
材料	3mm厚鋁板	復核			日期			
顏色	UCT64301SC-3 3Coats 深灰色	批准			圖號	J835-LB147		

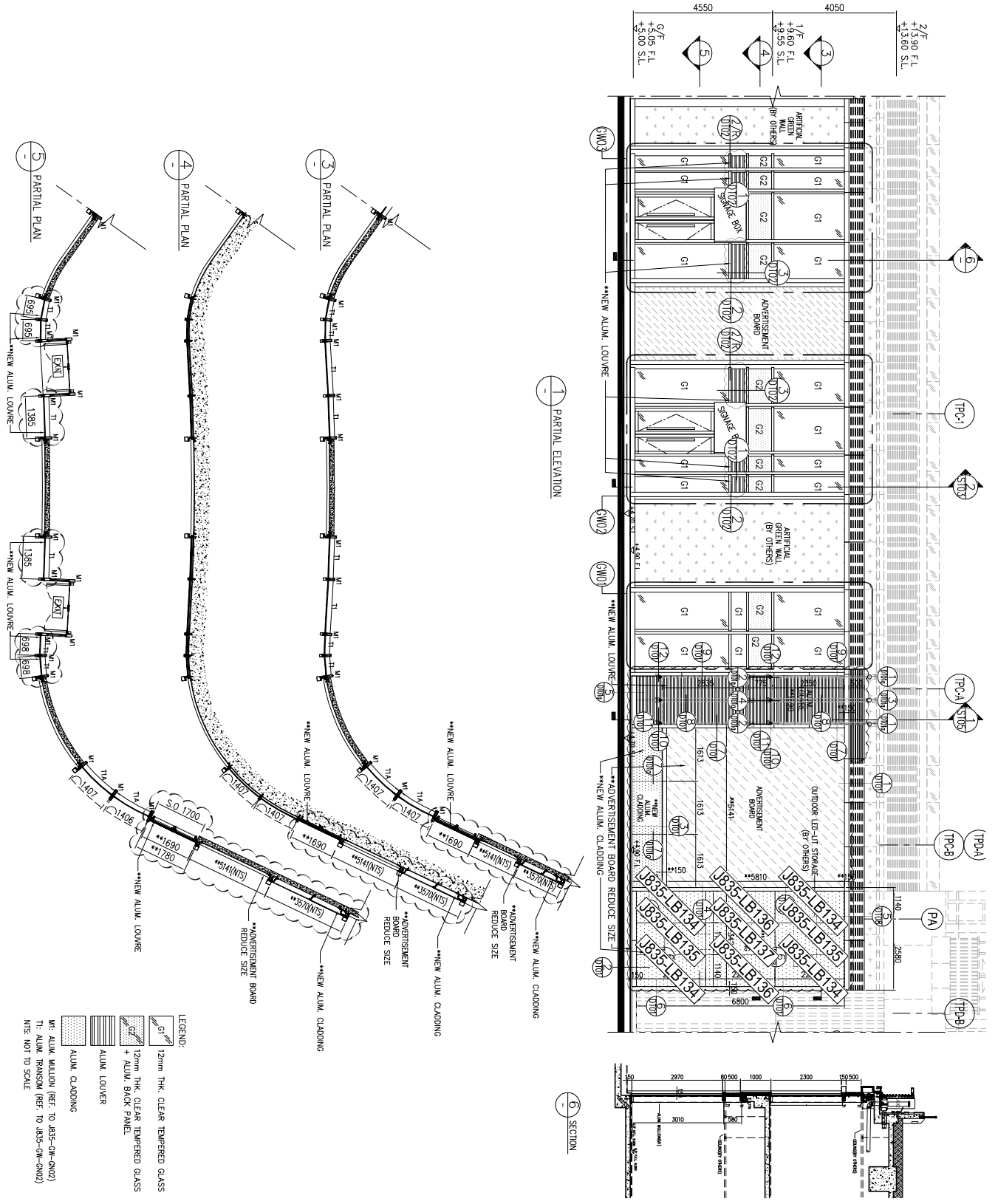
产品编号	L(MM)	数量	A	N	M	B	N1	M1	备注
		3							

工程號	J835	地盤	將軍澳66D平台
-----	------	----	----------

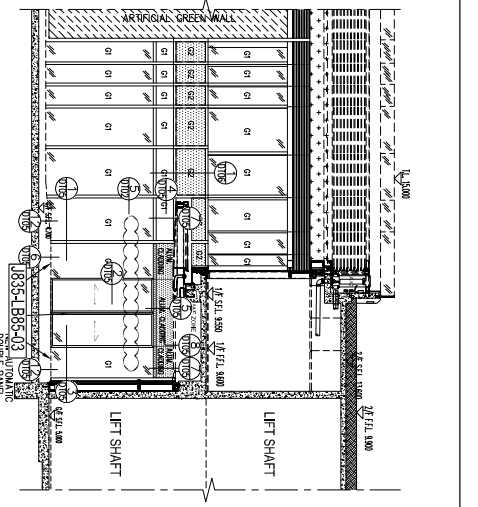
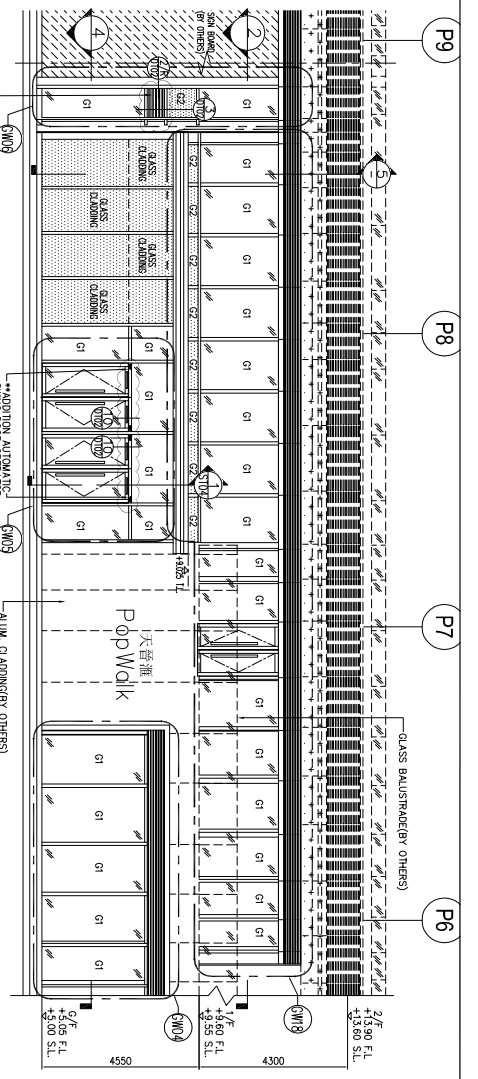
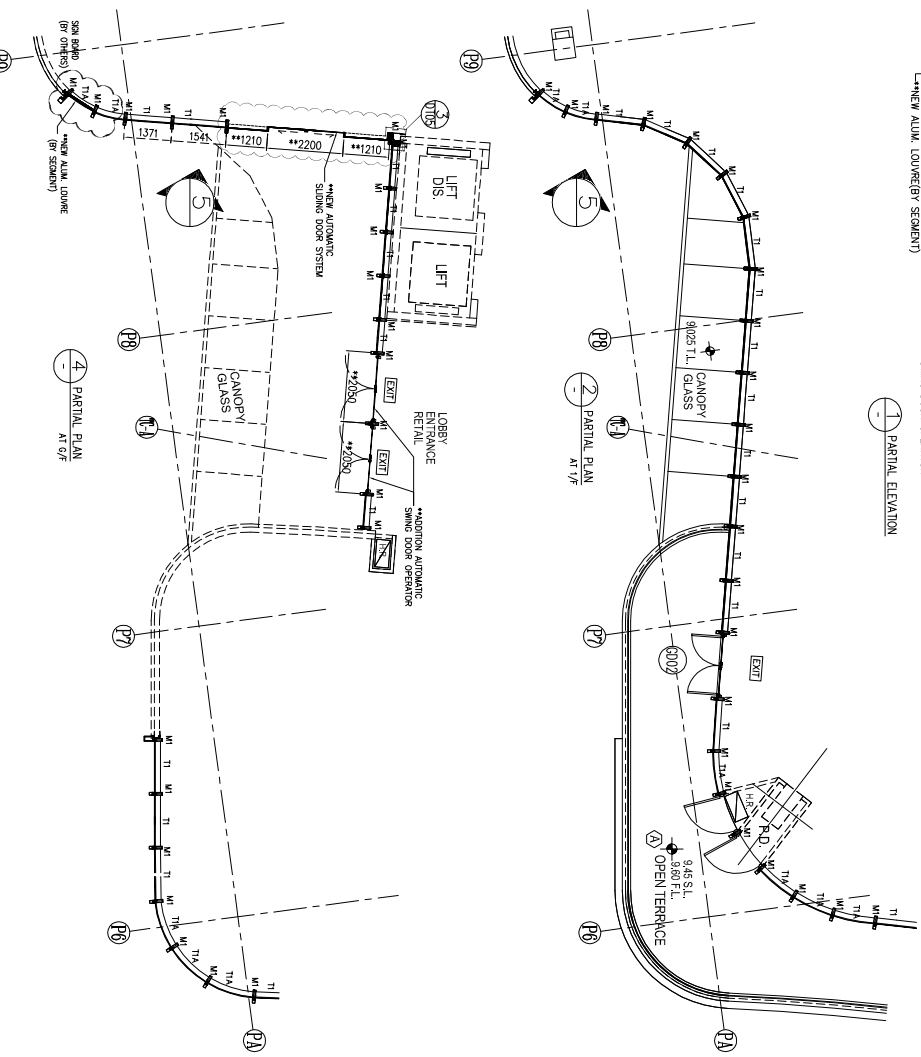


名稱	鋁板加工圖	制圖	曾建平	2017-04-17	修改			
材料	3mm厚鋁板	復核			日期			
顏色	MILL	批准			圖號	J835-LB148		

工程號: J-1835	窗號: -	數量: -	繪圖: 曾建平	日期: 2019.05.30	批准:	日期:	名稱: 鋁板位置圖
地盤: 將軍澳60平台	顏色: -	位置: -	校核:	日期:	採用: 地盤 <input type="checkbox"/> 工廠 <input type="checkbox"/>	日期:	圖號: 1835-LK300
版次:							版次:



工程號: J-835	窗號: -	數量: -	繪圖: 曾建平	日期: 2019.05.30	批准:	日期:	名稱: 鋁板位置圖
地盤: 將軍澳60平台	顏色: -	位置: -	校核:	採用: 地盤 <input type="checkbox"/> 工廠 <input type="checkbox"/>	版次:	圖號: 1835-LK302	版次:



LEGEND:

- 12mm THK CLEAR TONERED GLASS
- GLAZING (FROM THK CLEAR TONERED GLASS) (FOR SLIDING DOOR)
- 12mm THK CLEAR TONERED GLASS + ALUM. BACK PANE
- ALUM. LOUVER
- ALUM. GLAZING
- WI: ALUM. WINDOW (REF. TO J835-AA-0102)
- TI: ALUM. TRANSOM (REF. TO J835-AA-0102)

工程號: J-835	窗號: -	數量: -	繪圖: 曾建平	日期: 2019.07.09	批准:	日期:	名稱: 鋁板位置圖
地盤: 將軍澳60平台	顏色: -	位置: -	校核:	日期:	採用: 地盤	工廠:	圖號: 1835-LK303
							版次:

