



工程指示 / 要求簡箋(E.I.)

工程指示編號：EI / 0833-19

修改版次：B

工程編號：J835

工程名稱：TKO66D2 A&A Works

工程項目：廠用鋁料加工圖

收件人：生統

發件人：Timmy

日期：29/07/2019

要求提供 / 確認 事項：

- | | | |
|------------------------------------|-------------------------------------|-------------------------------|
| <input type="checkbox"/> 初步鋁料 B.M. | <input type="checkbox"/> 加工拆圖，然後生產 | <input type="checkbox"/> 尺寸表 |
| <input type="checkbox"/> 正式鋁料 B.M. | <input type="checkbox"/> 技術上資料 / 指示 | <input type="checkbox"/> 報價 |
| <input type="checkbox"/> 玻璃 B.M. | <input type="checkbox"/> 樣辦或貨品說明書 | <input type="checkbox"/> 分判合約 |
| <input type="checkbox"/> 其他：_____ | | |

內容：

煩請按附頁加工圖紙加工，須按期完成。

請在 09/08/19 前完成上列要求。

附有關圖紙 / 文件：

1+ ¹⁸ 頁

以上項目為：

原合約工程包 原合約工程加 / 減賬 新工程報價

原因：-

分發東莞各部門：

- () 生產技術總監 連附件 () 技術部 連附件 () 生產部 連附件 () 機械設計部 連附件
 () 採購部 連附件 (X) 生產統籌部 連附件
 () 質檢部 連附件 () 會計部 連附件 () 報關組 連附件 () 其他 _____ 連附件


分發香港各部門：

- () 行政部 連附件 () 會計部 連附件 () 統籌部 連附件 () 工程部地盤科文 連附件
 () 採購部 連附件 () QS 部 連附件 () 維修部 連附件 () 其他 _____ 連附件

傳遞編號：HK - 1725/19 (FTP)

發件人簽署：

項目經理簽署：P.P.

 美特鋁質有限公司 MADI Aluminium Fabricator Ltd	工程號: 1835	計算: 曾建平	日期: 2019-07-17	送呈: 施哥
	地盤用鋁板B.M.表	地盤: 數據中心	核對: 批准:	副本:
B.M.編號:	項目類別: A & A WORKS	修改版次: B	日期:	
	29/07/2019	總展開面積: 96.79	總V.F.: 97.24	此BM依據

序號	修改標示	鋁板編號	鋁板名稱	噴塗顏色	實用	後備	總數	單位	單件V.F. (M2)	總V.F. (M2)	單件展開面積(M2)	總展開面積 (M2)
1		J835-LB70-01	3mm 厚鋁板	UC764301SC-3 3 深灰色	4	0	4	件	0.10	0.38	0.10	0.38
2		J835-LB70-02			6	0	6	件	0.37	2.20	0.37	2.20
3		J835-LB70-03			3	0	3	件	0.23	0.68	0.23	0.68
4		J835-LB70-04			4	0	4	件	0.21	0.85	0.21	0.85
5		J835-LB70a-01			2	0	2	件	0.27	0.54	0.27	0.54
6		J835-LB71-01			4	0	4	件	0.10	0.40	0.10	0.40
7		J835-LB71-02			6	0	6	件	0.39	2.33	0.39	2.33
8		J835-LB71-03			3	0	3	件	0.24	0.72	0.24	0.72
9		J835-LB71-04			2	0	2	件	0.23	0.45	0.23	0.45
10		J835-LB72			2	0	2	件	0.25	0.49	0.25	0.49
11		J835-LB73	2	0	2	件	0.26	0.52	0.26	0.52		
12		J835-LB74	2	0	2	件	0.98	1.96	0.98	1.96		
13		J835-LB75	2	0	2	件	0.98	1.96	0.98	1.96		
14		J835-LB76	1	0	1	件	0.98	0.98	0.98	0.98		
15		J835-LB77	1	0	1	件	0.98	0.98	0.98	0.98		
16		J835-LB78	1	0	1	件	0.24	0.24	0.24	0.24		
17		J835-LB79	1	0	1	件	0.24	0.24	0.24	0.24		
18		J835-LB80	2	0	2	件	1.02	2.04	1.02	2.04		
19		J835-LB81	2	0	2	件	1.02	2.04	1.02	2.04		
20		J835-LB82-01	8	0	8	件	0.22	1.73	0.22	1.73		
21		J835-LB82-02	4	0	4	件	0.03	0.14	0.03	0.14		
22		J835-LB82-03	2	0	2	件	0.13	0.26	0.13	0.26		
23		J835-LB82-04	2	0	2	件	0.08	0.16	0.08	0.16		
24		J835-LB82-05	4	0	4	件	0.08	0.31	0.08	0.31		

地盤用鋁板B.M.表

項目類別: A & A WORKS
修改版次: B

29/07/2019


總展開面積: 96.79

總V.F.: 97.24

此BM依據


BM編號:

序號	修改標示	鋁板編號	鋁板名稱	噴塗顏色	實用	後備	總數	單位	單件V.F. (M2)	總V.F. (M2)	單件展開 面積(M2)	總展開面積 (M2)
25		J835-LB82-06	2mm 厚鋁板	UC164301SC-3 3 深灰色	12	0	12	件	0.17	2.04	0.17	2.04
26		J835-LB83			1	0	1	件	0.10	0.10	0.10	0.10
27		J835-LB84	3mm 厚鋁板	UC164301SC-3 3 深灰色	1	0	1	件	0.10	0.10	0.10	0.10
28		J835-LB85-01			2	0	2	件	0.04	0.07	0.04	0.07
29		J835-LB85-02			2	0	2	件	0.08	0.16	0.08	0.16
30		J835-LB85-03			2	0	2	件	0.08	0.17	0.08	0.17
31		J835-LB86			1	0	1	件	0.09	0.09	0.09	0.09
32		J835-LB87			3	0	3	件	0.30	0.90	0.30	0.90
33		J835-LB88			3	0	3	件	0.30	0.90	0.30	0.90
34		J835-LB89			4	0	4	件	0.11	0.44	0.11	0.44
35		J835-LB90			1	0	1	件	0.26	0.26	0.26	0.26
36		J835-LB91			1	0	1	件	0.26	0.26	0.26	0.26
37		J835-LB92	1	0	1	件	0.43	0.43	0.43	0.43		
38		J835-LB93	4	0	4	件	0.21	0.83	0.21	0.83		
39		J835-LB94	4	0	4	件	0.21	0.83	0.21	0.83		
40		J835-LB95	4	0	4	件	0.35	1.39	0.35	1.39		
41		J835-LB96	3	0	3	件	0.21	0.62	0.21	0.62		
42		J835-LB97	3	0	3	件	0.20	0.61	0.20	0.61		
43		J835-LB98	1	0	1	件	0.34	0.34	0.34	0.34		
44		J835-LB99	2	0	2	件	0.40	0.80	0.40	0.80		
45		J835-LB100	1	0	1	件	0.20	0.20	0.20	0.20		
46		J835-LB101	1	0	1	件	0.20	0.20	0.20	0.20		
47		J835-LB102	1	0	1	件	0.32	0.32	0.32	0.32		
48		J835-LB103	1	0	1	件	0.21	0.21	0.21	0.21		

 美特鋁質有限公司 MIDI Aluminium Fabricator Ltd.	工程號: J835	計算: 曾建平	日期: 2019-07-17	送呈: 施哥
	地 盤: 數據中心	核對:	日期:	副本:
地盤用鋁板B.M.表 BM編號:	項目類別: A & A WORKS	批准:	日期:	
修改版次: B	29/07/2019	總展開面積: 96.79	總V.F.: 97.24	此BM依據


序號	修改標示	鋁板編號	鋁板名稱	噴塗顏色	實用	後備	總數	單位	單件V.F. (M2)	總V.F. (M2)	單件展開面積(M2)	總展開面積 (M2)
49		J835-LB104	3mm 厚鋁板	UCT64301SC-3 3 深灰色	1	0	1	件	0.21	0.21	0.21	0.21
50		J835-LB105			1	0	1	件	0.33	0.33	0.33	0.33
51		J835-LB106	1		0	1	件	0.08	0.08	0.08	0.08	
52		J835-LB107	1		0	1	件	0.08	0.08	0.08	0.08	
53		J835-LB108	1		0	1	件	0.13	0.13	0.13	0.13	
54		J835-LB109	1		0	1	件	0.04	0.04	0.04	0.04	
55		J835-LB110	2mm 厚鋁板		1	0	1	件	0.04	0.04	0.04	0.04
56		J835-LB111			1	0	1	件	0.07	0.07	0.07	0.07
57		J835-LB112			2	0	2	件	0.07	0.15	0.07	0.15
58		J835-LB113			2	0	2	件	0.07	0.15	0.07	0.15
59		J835-LB114	1		0	1	件	0.12	0.12	0.12	0.12	
60		J835-LB115	3mm 厚鋁板		1	0	1	件	3.03	3.03	3.03	3.03
61		J835-LB116		1	0	1	件	3.05	3.05	3.05	3.05	
62		J835-LB117		1	0	1	件	0.07	0.07	0.07	0.07	
63		J835-LB118	2mm 厚鋁板	4	0	4	件	0.04	0.17	0.04	0.17	
64		J835-LB119		1	0	1	件	0.07	0.07	0.07	0.07	
65		J835-LB120		1	0	1	件	0.07	0.07	0.07	0.07	
66		J835-LB121		1	0	1	件	0.07	0.07	0.07	0.07	
67		J835-LB122	3mm 厚鋁板	1	0	1	件	0.17	0.17	0.17	0.17	
68		J835-LB123		1	0	1	件	0.10	0.10	0.10	0.10	
69		J835-LB124		1	0	1	件	1.26	1.26	1.26	1.26	
70		J835-LB125		1	0	1	件	1.20	1.20	1.20	1.20	
71		J835-LB126	1	0	1	件	0.37	0.37	0.37	0.37		
72		J835-LB127	1	0	1	件	0.34	0.34	0.34	0.34		

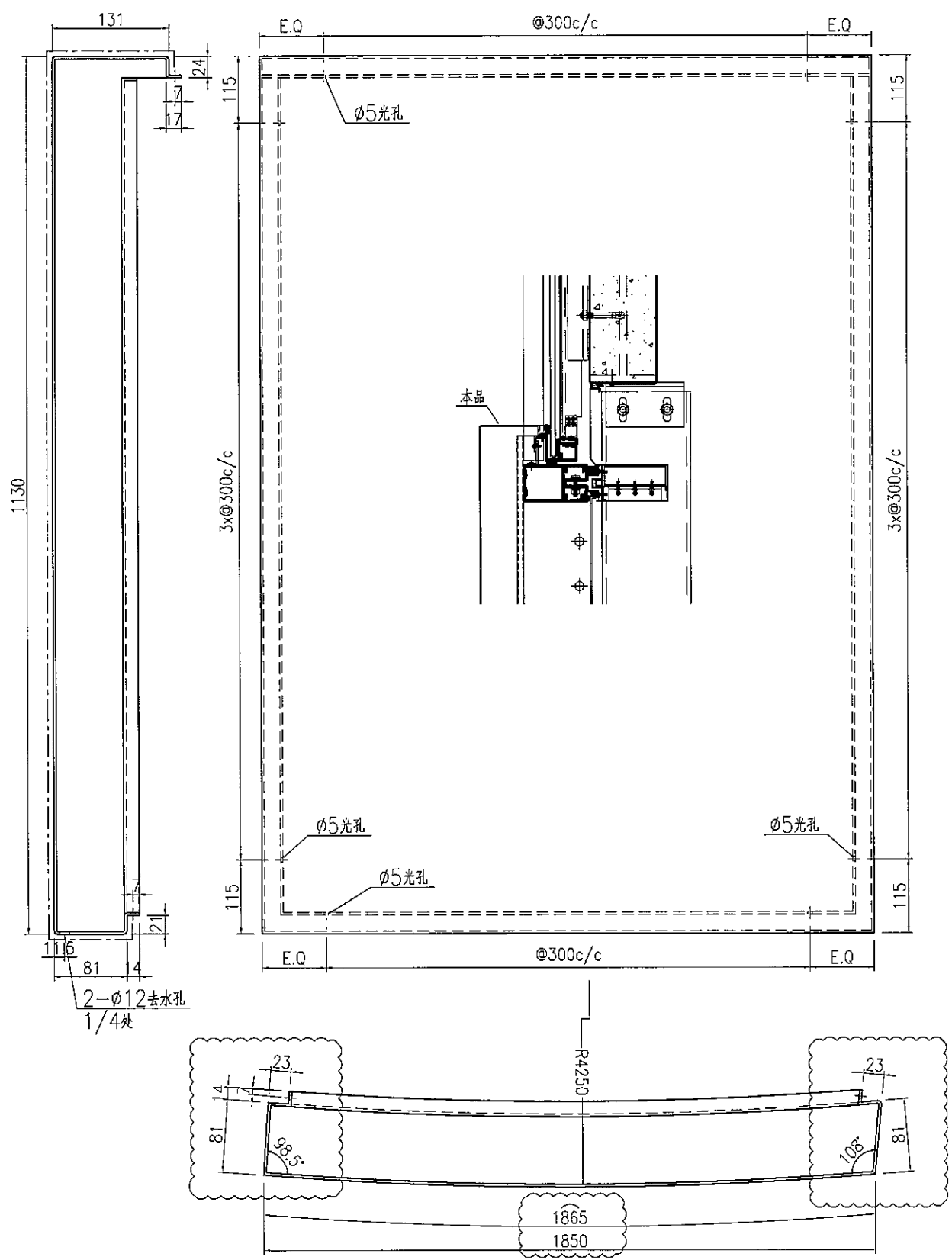
7

 美特鋁質有限公司 MAD Aluminum Fabricator Ltd.		工程號: 1835 地 盤: 數據中心 項目類別: A & A WORKS 修改版次: B	計算: 曾建平 核對: 批准:	日期: 2019-07-17 日期: 日期:	送呈: 施哥 副本:
地盤用鋁板B.M.表		BM編號:	29/07/2019	總展開面積: 96.79 總V.F.: 97.24	此BM依據

序號	修改標示	鋁板編號	鋁板名稱	噴塗顏色	實用	後備	總數	單位	單件V.F. (M2)	總V.F. (M2)	單件展開面積(M2)	總展開面積 (M2)
73		J835-LB128-01	3mm 厚鋁板	UCT64301SC-3 3 深灰色	1	0	1	件	0.45	0.45	0.45	0.45
74		J835-LB128-02			1	0	1	件	0.41	0.41	0.41	0.41
75		J835-LB129			2	0	2	件	0.87	1.74	0.87	1.74
76		J835-LB130			2	0	2	件	0.87	1.74	0.87	1.74
77		J835-LB131			2	0	2	件	0.87	1.74	0.87	1.74
78		J835-LB132			2	0	2	件	0.87	1.74	0.87	1.74
79		J835-LB133			8	0	8	件	0.21	1.70	0.21	1.70
80	A版取消	J835-LB134			4	0	4	件	2.88	11.53	2.88	11.53
81	A版取消	J835-LB135			2	0	2	件	2.88	5.77	2.88	5.77
82	A版取消	J835-LB136			2	0	2	件	2.88	5.77	2.88	5.77
83	A版取消	J835-LB137	1	0	1	件	2.88	2.88	2.88	2.88		
84		J835-LB138	3	0	3	件	0.09	0.28	0.09	0.28		
85		J835-LB139	1	0	1	件	0.16	0.16	0.16	0.16		
86		J835-LB140	3	0	3	件	0.09	0.28	0.09	0.28		
87		J835-LB141	3	0	3	件	1.65	4.96	1.65	4.96		
88		J835-LB142	3	0	3	件	1.65	4.96	1.65	4.96		
89		J835-LB143	2	0	2	件	0.08	0.16	0.08	0.16		
90		J835-LB144	2	0	2	件	0.08	0.16	0.08	0.16		
91		J835-LB145	1	0	1	件	0.11	0.11	0.11	0.11		
92		J835-LB146	1	0	1	件	0.18	0.18	0.18	0.18		
93		J835-LB147	1	0	1	件	0.11	0.11	0.11	0.11		
94		J835-LB148	3	0	3	件	0.15	0.45				
95	B版新增	J835-LB85-04	3mm 厚鋁板	UCT64301SC-3 3 深灰色	4	0	4	件	0.05	0.21	0.05	0.21
96	B版新增	J835-LB149			1	0	1	件	0.54	0.54	0.54	0.54
97	B版新增	J835-LB150			1	0	1	件	0.31	0.31	0.31	0.31
98	B版新增	J835-LB151-01	2mm 厚鋁板	UCT64301SC-3 3 深灰色	18	0	18	件	0.11	1.94	0.11	1.94
99	B版新增	J835-LB151-02			10	0	10	件	0.07	0.72	0.07	0.72
100							242	件		97.24		96.79

EG-DWG3

 美特鋁質 有限公司 MIDI Aluminium Fabricator Ltd.	产品编号	L(MM)	数量	A	N	M	B	N1	M1	备注
			1							
工程號	J835	地盤	將軍澳66D平台							



名稱	鋁板加工圖	制圖	曾建平	2019-07-17	修改	A		
材料	3mm厚鋁板	復核			日期	2019-07-29		
顏色	UCT64301SC-3 3Coats 深灰色	批准			圖號	J835-LB116		

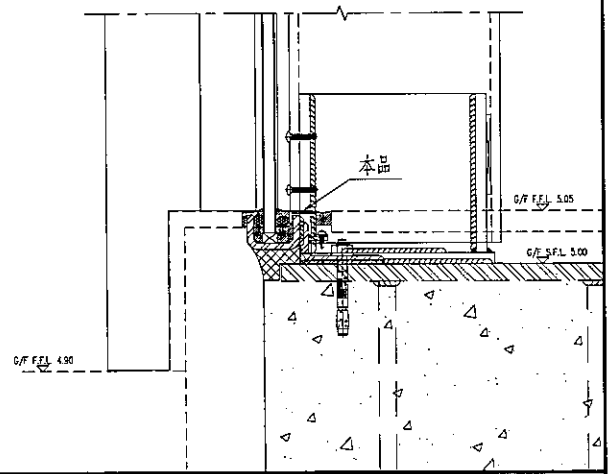
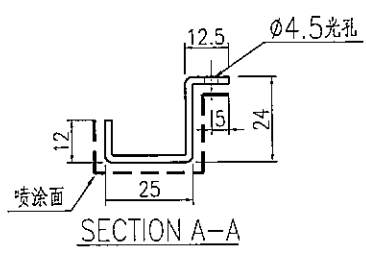
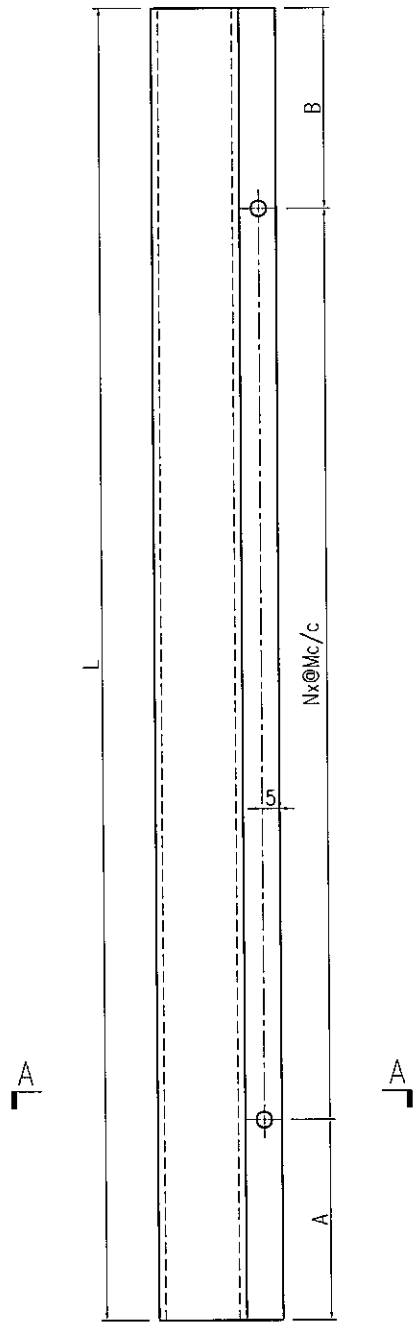
EG-DWG3



美特鋁質 有限公司
MIDI Aluminium Fabricator Ltd.


工程號	J835	地盤	將軍澳66D平台
-----	------	----	----------

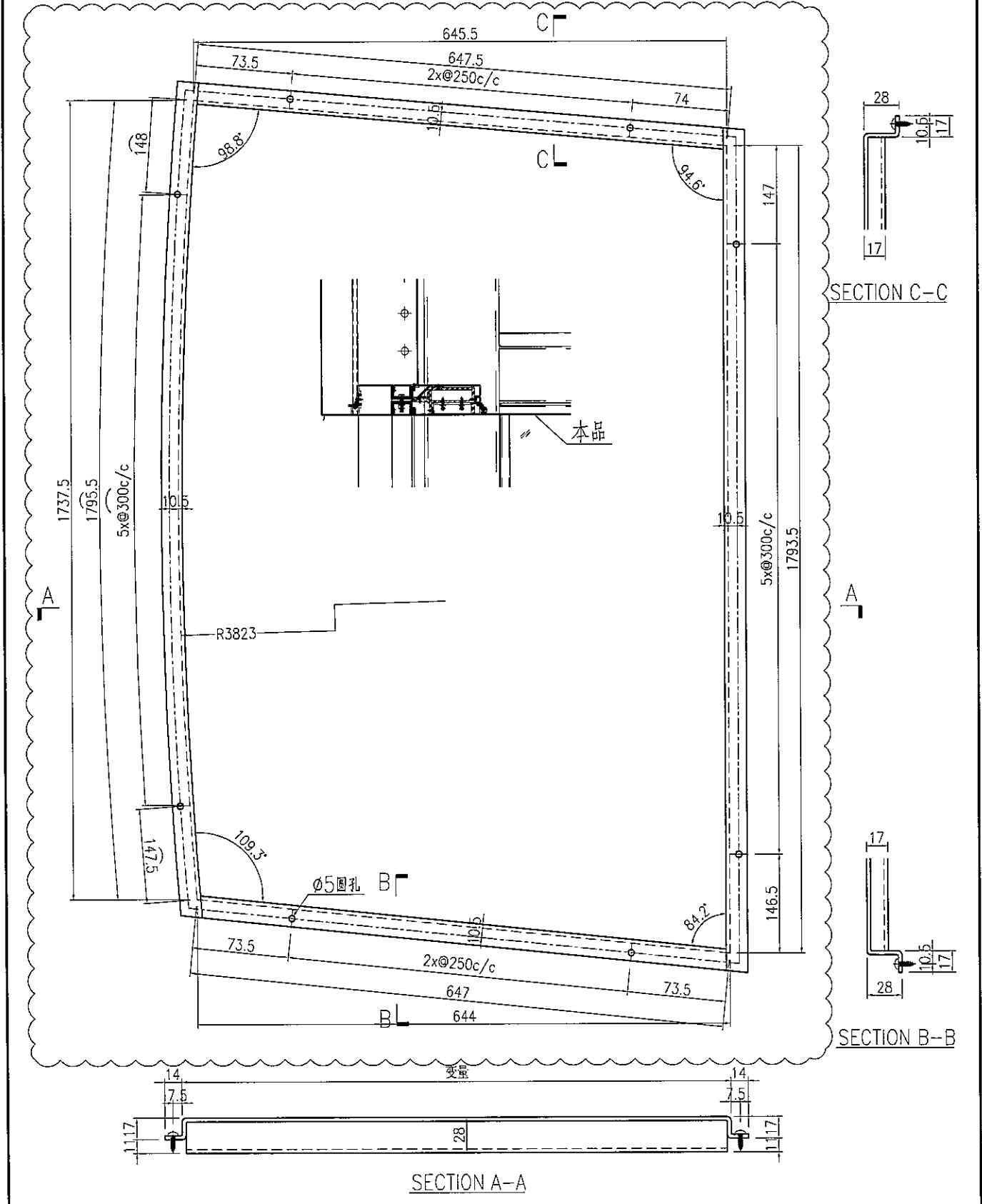
产品编号	长度	数量	A	B	C	D	E	N	M
J835-LB85-01	479	2	89.5	89.5				1	300
J835-LB85-02	1076	2	88	88				3	300
J835-LB85-03	1142	2	121	121				3	300
J835-LB85-04	700	4	50	50				2	300



名稱	鋁板加工圖	制圖	曾建平	2019-07-17	修改	A		
材料	2mm厚鋁板	復核			日期	2019-07-29		
顏色	UCT64301SC-3 3Coats 深灰色	批准			圖號	J835-LB85		

EG-DWG3

 美特鋁質 有限公司 MIDI Aluminium Fabricator Ltd.	产品编号	L(MM)	数量	A	N	M	B	N1	M1	备注
			1							
工程號	J835	地盤	將軍澳66D平台							



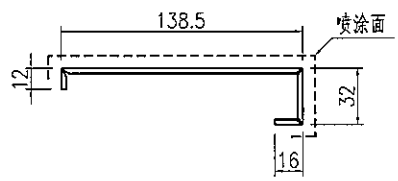
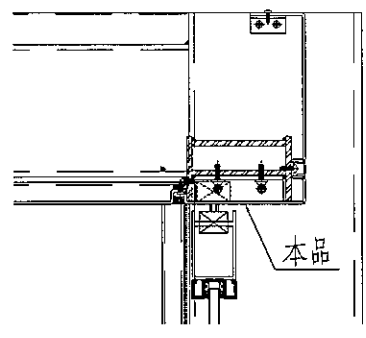
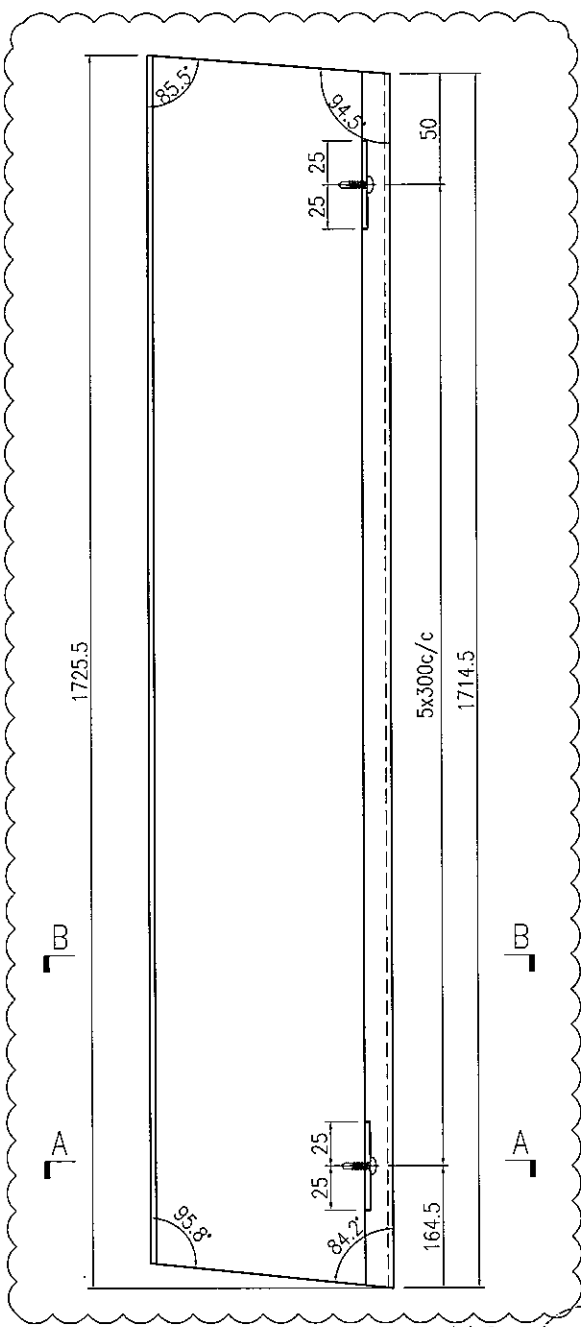
名稱	鋁板加工圖	制圖	曾建平	2017-04-17	修改	A		
材料	3mm厚鋁板	復核			日期	2019-07-29		
顏色	UCT64301SC-3 3Coats 深灰色	批准			圖號	J835-LB124		

EG-DWG3

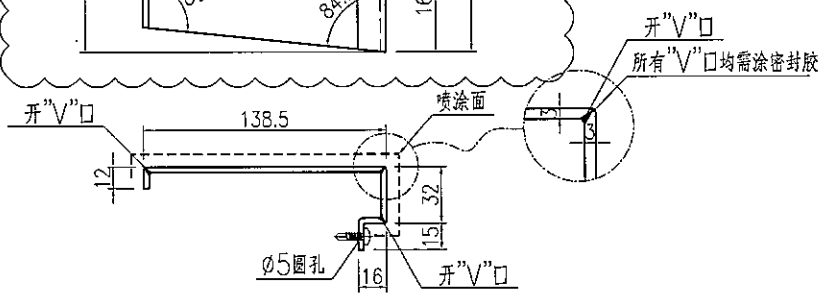
美特鋁質 有限公司
MIDI Aluminium Fabricator Ltd.

工程號	J835	地盤	將軍澳66D平台
-----	------	----	----------

产品编号	L(MM)	数量	A	N	M	B	N1	M1	备注
		1							



SECTION B-B



SECTION A-A

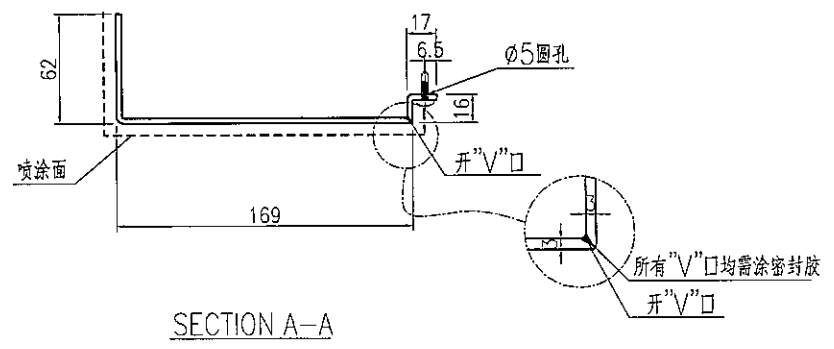
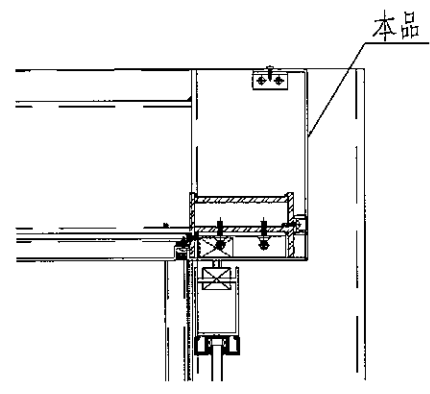
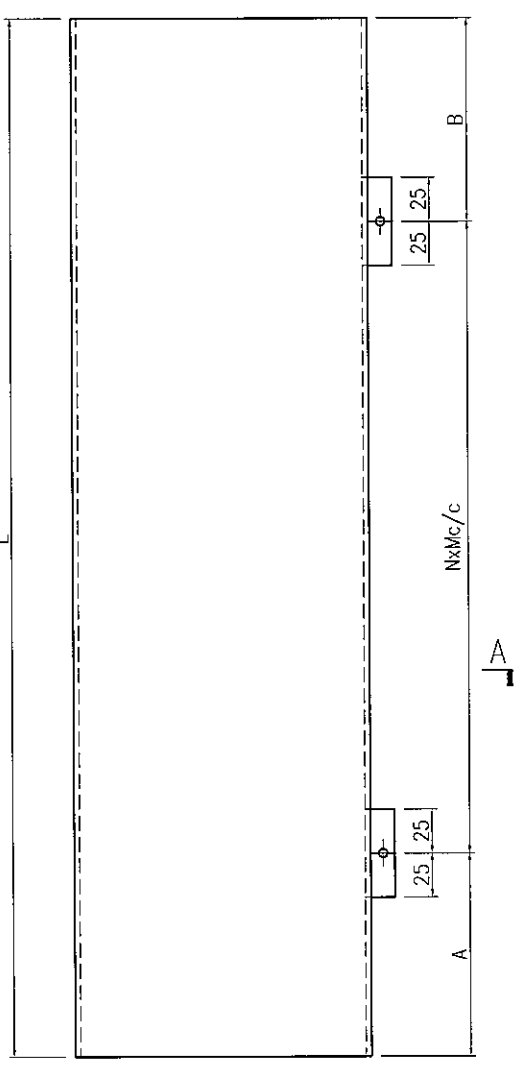
名稱	鋁板加工圖	制圖	曾建平	2019-07-17	修改	A		
材料	3mm厚鋁板	復核			日期	2019-07-29		
顏色	UCT64301SC-3 3Coats 深灰色	批准			圖號	J835-LB127		

EG-DWG3

美特鋁質 有限公司
MIDI Aluminium Fabricator Ltd.

工程號	J835	地盤	將軍澳66D平台
-----	------	----	----------

产品编号	L(MM)	数量	A	B	N	M	N1	M1	备注
J835-LB128-01	1717	1	50	167	5	300			
J835-LB128-02	1714.5	1	50	164.5	5	300			



名稱	鋁板加工圖	制圖	曾建平	2019-07-17	修改	A		
材料	3mm厚鋁板	復核			日期	2019-07-29		
顏色	UCT64301SC-3 3Coats 深灰色	批准			圖號	J835-LB128		

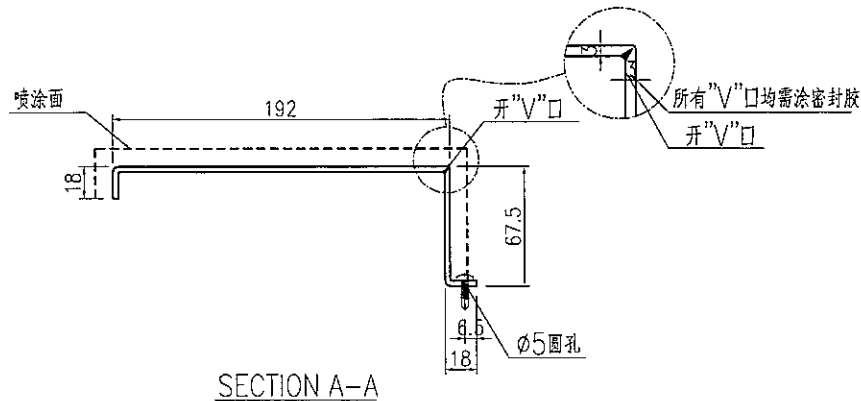
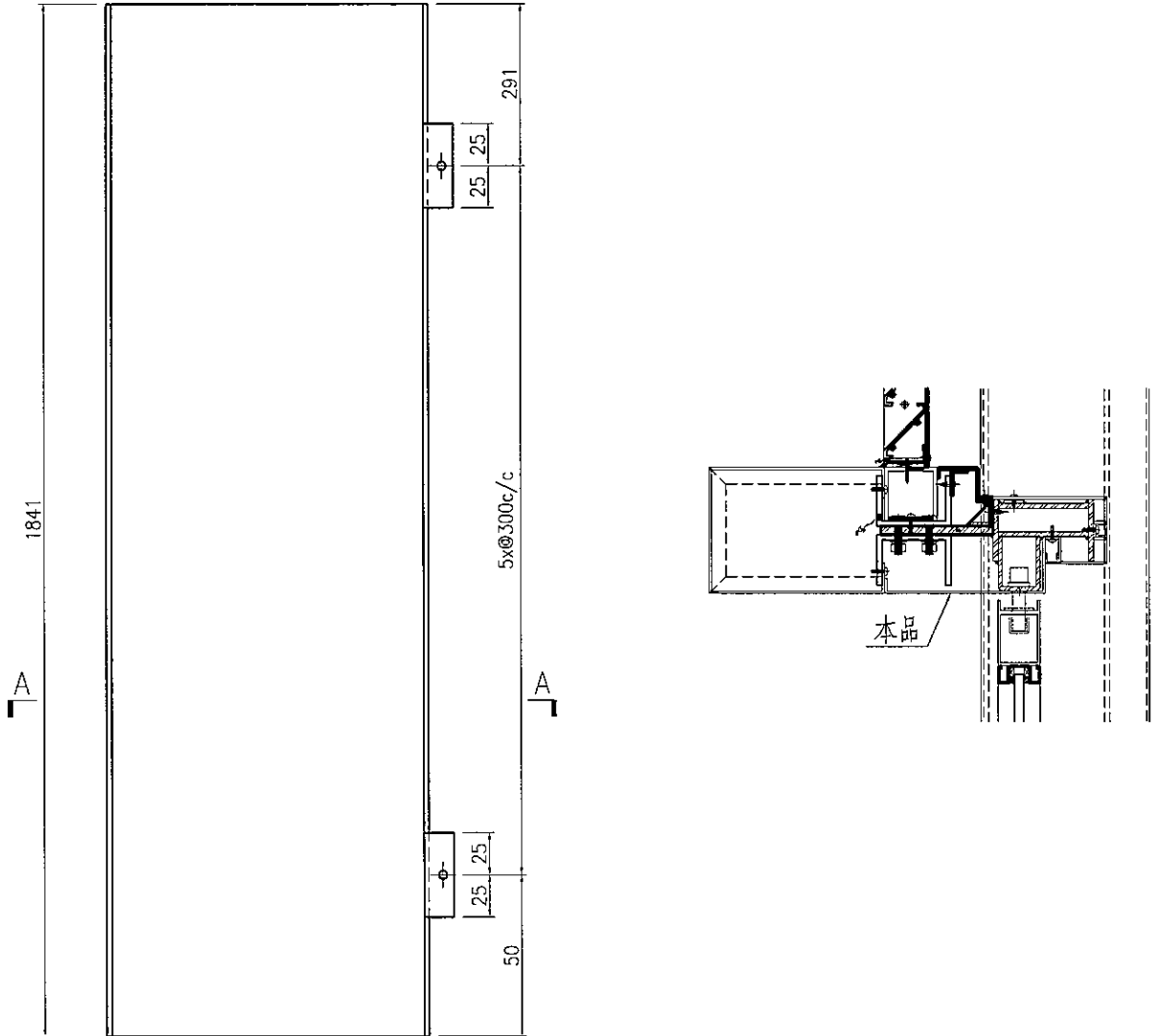
EG-DWG3



美特鋁質有限公司
MIDI Aluminium Fabricator Ltd.

产品编号	L(MM)	数量	A	B	N	M	N1	M1	备注
		1							

工程號 J835 地盤 將軍澳66D平台



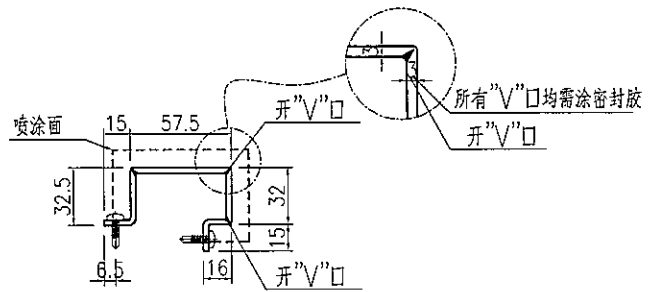
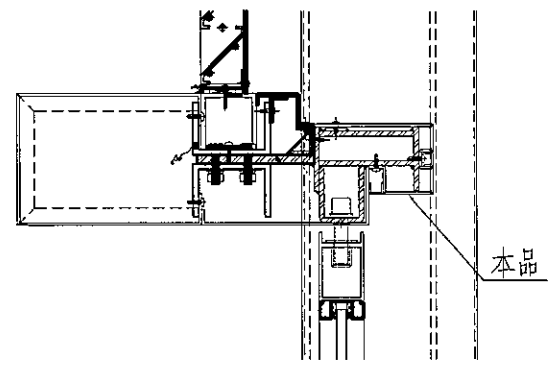
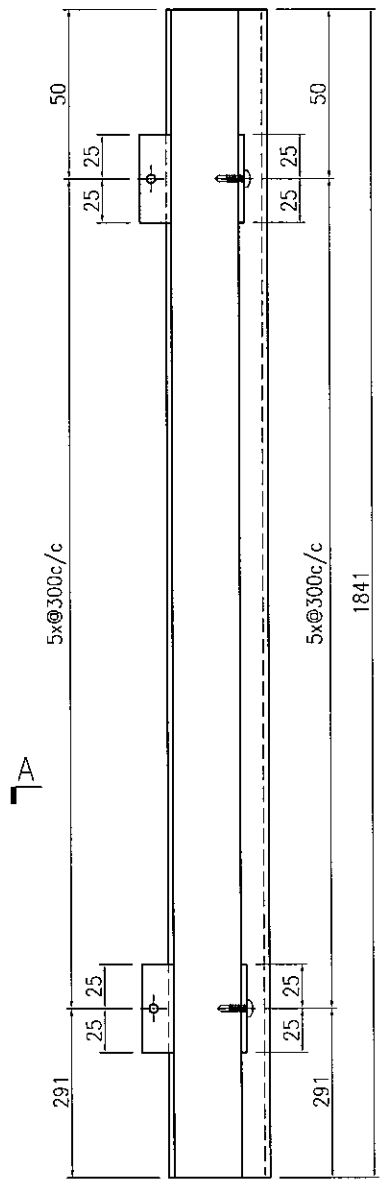
名稱	鋁板加工圖	制圖	曾建平	2019-07-17	修改			
材料	3mm厚鋁板	復核			日期			
顏色	UCT64301SC-3 3Coats 深灰色	批准			圖號	J835-LB149		

EG-DWG3

美特鋁質 有限公司
MIDI Aluminium Fabricator Ltd.

工程號 J835 地盤 將軍澳66D平台

产品编号	L(MM)	数量	A	B	N	M	N1	M1	备注
		1							



SECTION A-A

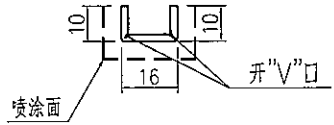
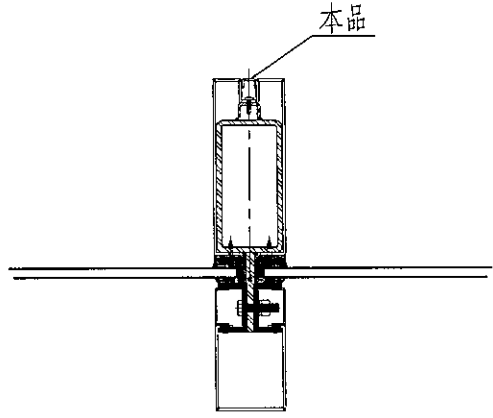
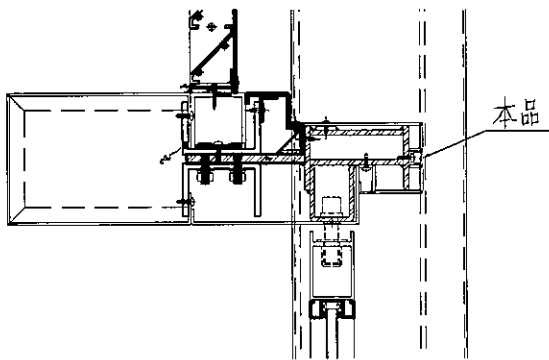
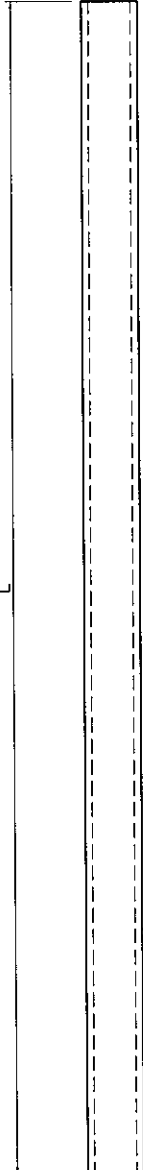
名稱	鋁板加工圖	制圖	曾建平	2019-07-17	修改			
材料	3mm厚鋁板	復核			日期			
顏色	UCT64301SC-3 3Coats 深灰色	批准			圖號	J835-LB150		

EG-DWG3

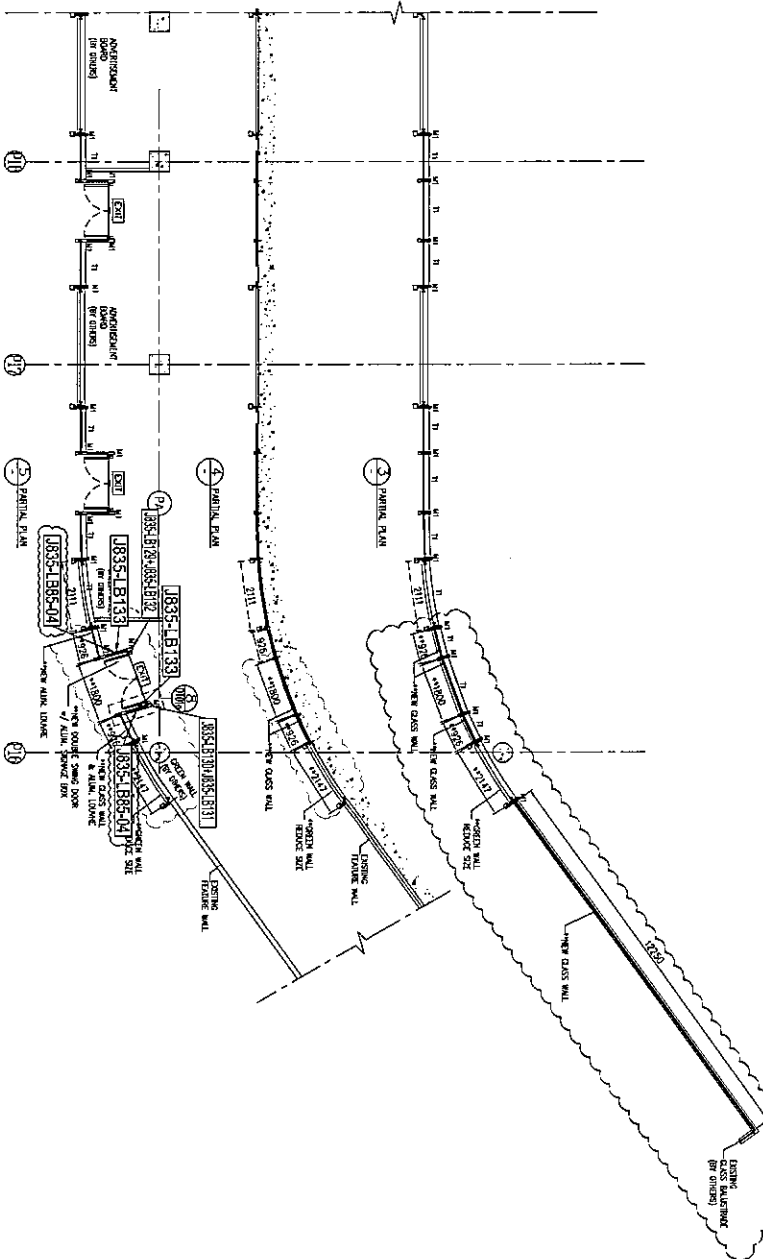
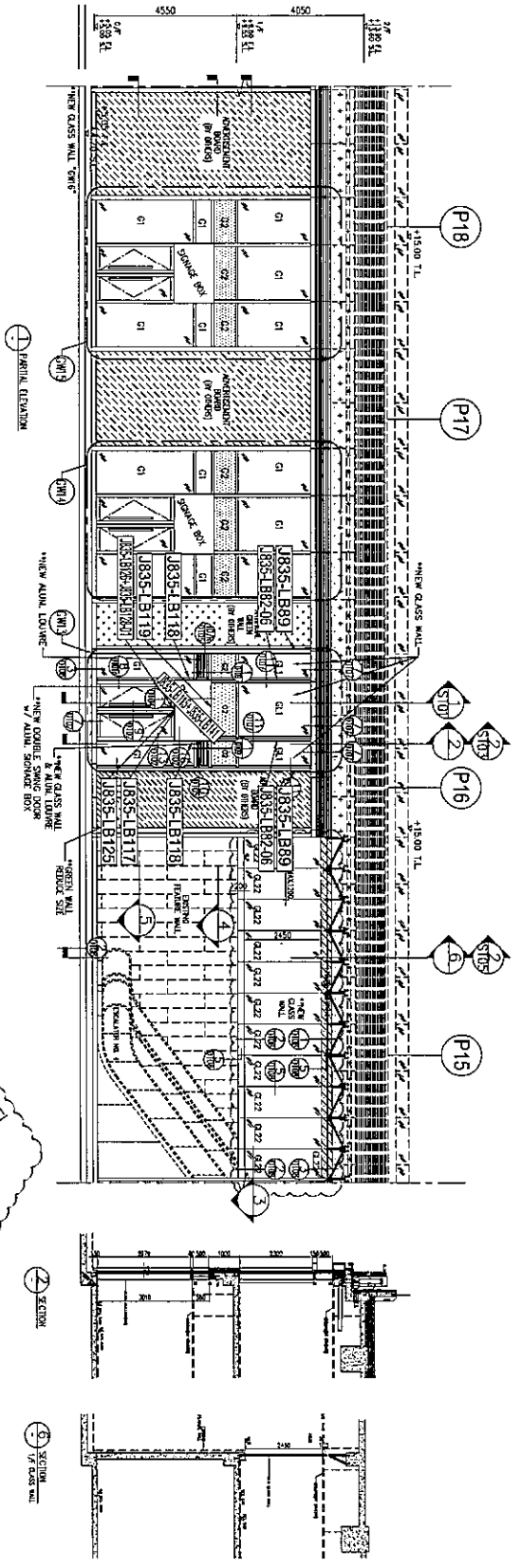
 **美特鋁質** 有限公司
MIDI Aluminium Fabricator Ltd.

工程號	J835	地盤	將軍澳66D平台
-----	------	----	----------

产品编号	L(MM)	数量	A	B	N	M	N1	M1	备注
J835-LB151-01	3000	18							
J835-LB151-02	2000	10							



名稱	鋁板加工圖	制圖	曾建平	2019-07-17	修改			
材料	2mm厚鋁板	復核			日期			
顏色	UCT64301SC-3 3Coats 深灰色	批准			圖號	J835-LB151		



- LEGEND:
- 12mm THK. CLEAR TEMPERED GLASS
 - 12mm THK. CLEAR TEMPERED GLASS + 10mm ALUM. SPACER
 - 12mm THK. CLEAR TEMPERED GLASS + ALUM. LOUVER
 - 12mm THK. CLEAR TEMPERED GLASS + ALUM. DOUBLE SWING DOOR
 - 12mm THK. CLEAR TEMPERED GLASS + ALUM. SPRING BOX

美特铝质有限公司
MIDI Aluminium Fabricator Ltd.

工程號: J-835	窗號: -	數量: -	繪圖: 曾建平	日期: 2019.05.30	批准: 日期:	名稱: 鋁板位置圖	圖号: J835-LK304
地盤: 將軍澳66D平台	顏色: -	位置: -	校核: -	日期: -	採用: 地盤 <input checked="" type="checkbox"/> 工廠口	版次: -	版次: A

