



工程指示 / 要求簡箋(E.I.)

工程指示編號：EI / 0808/19

修改版次：

工程編號：J835

工程名稱：TKO66D2 A&A Works

工程項目：地盤用鐵件

收件人：Maggie

發件人：Timmy

日期：12/07/2019

要求提供 / 確認 事項：

- | | | |
|------------------------------------|-------------------------------------|-------------------------------|
| <input type="checkbox"/> 初步鋁料 B.M. | <input type="checkbox"/> 加工拆圖，然後生產 | <input type="checkbox"/> 尺寸表 |
| <input type="checkbox"/> 正式鋁料 B.M. | <input type="checkbox"/> 技術上資料 / 指示 | <input type="checkbox"/> 報價 |
| <input type="checkbox"/> 玻璃 B.M. | <input type="checkbox"/> 樣辦或貨品說明書 | <input type="checkbox"/> 分判合約 |
| <input type="checkbox"/> 其他：_____ | | |

內容：

煩請按附頁加工圖紙加工，須按期完成。

請在 26/7/2019 前完成上列要求。

附有關圖紙 / 文件：

1+22

以上項目為：

原合約工程包 原合約工程加 / 減賬 新工程報價

原因：-

分發東莞各部門：

- () 生產技術總監 連附件 () 技術部 連附件 () 生產部 連附件 () 機械設計部 連附件
 () 採購部 連附件 () 生產統籌部 連附件
 () 質檢部 連附件 () 會計部 連附件 () 報關組 連附件 () 其他 _____ 連附件

分發香港各部門：

- () 行政部 連附件 () 會計部 連附件 () 統籌部 連附件 () 工程部地盤科文 連附件
 (X) 採購部 連附件 () QS 部 連附件 () 維修部 連附件 () 其他 _____ 連附件

傳遞編號：HK -

(FTP)

發件人簽署：

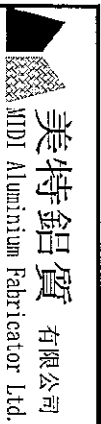
Timmy

項目經理簽署：P.P.

[Signature]

圖則登記表
DRAWING REGISTER

| | | | | | | | | | | | |
|------------------------------|-----------------------|-------------------------------|----|--|--|--|--|--|--|--|--|
| 工程名稱 Project Title: 將軍澳66D平台 | | 接收日期 Receiving Date (適用於客戶圖則) | | | | | | | | | |
| A & A WORKS 地盤用鐵件加工圖 | | 年 | | | | | | | | | |
| 工程編號 Project No: 835 | | 月 | | | | | | | | | |
| 分發予 Distributed To | | 日 | | | | | | | | | |
| | | 發出日期 Issued Date | | | | | | | | | |
| | | 年 | 19 | | | | | | | | |
| | | 月 | 7 | | | | | | | | |
| | | 日 | 12 | | | | | | | | |
| 圖則編號 Drg. No. | 圖則名稱 Drawing Title | 修訂編號 Revision No. | | | | | | | | | |
| J835-ST200 | 鐵件加工圖 | - | | | | | | | | | |
| J835-ST200a | 鐵件加工圖 | - | | | | | | | | | |
| J835-ST201 | 鐵件加工圖 | - | | | | | | | | | |
| J835-ST202 | 鐵件加工圖 | - | | | | | | | | | |
| J835-ST203 | 鐵件加工圖 | - | | | | | | | | | |
| J835-ST204 | 鐵件加工圖 | - | | | | | | | | | |
| J835-ST205 | 鐵件加工圖 | - | | | | | | | | | |
| J835-ST206 | 鐵件加工圖 | - | | | | | | | | | |
| J835-ST207 | 鐵件加工圖 | - | | | | | | | | | |
| J835-ST208 | 鐵件加工圖 | - | | | | | | | | | |
| J835-ST209 | 鐵件加工圖 | - | | | | | | | | | |
| J835-ST209a | 鐵件加工圖 | - | | | | | | | | | |
| J835-ST210 | 鐵件加工圖 | - | | | | | | | | | |
| J835-ST211 | 鐵件加工圖 | - | | | | | | | | | |
| J835-ST212 | 鐵件加工圖 | - | | | | | | | | | |
| J835-ST215 | 鐵件加工圖 | - | | | | | | | | | |
| J835-ST74a | 鐵件加工圖 | - | | | | | | | | | |
| J835-SP350 | 鐵件加工圖 | - | | | | | | | | | |
| J835-LK106 | 鐵件位置圖 | - | | | | | | | | | |
| J835-LK107 | 鐵件位置圖 | - | | | | | | | | | |
| J835-LK108 | 鐵件位置圖 | - | | | | | | | | | |



美特鋁質 有限公司
Mei Te Aluminum Fabricator Ltd.

工程號: J-835
地盤名稱: 將軍澳60D平台

計算: 曾建平
核對:
日期: 2019.07.12

送呈: 施哥
副本:

地盤用鐵件BM表

項目類別: A & A WORKS

批准:

日期:

BM編號:

修改版次:

A/C Code:

鐵件總重量KG: 1158.048

此BM依據 資料計算

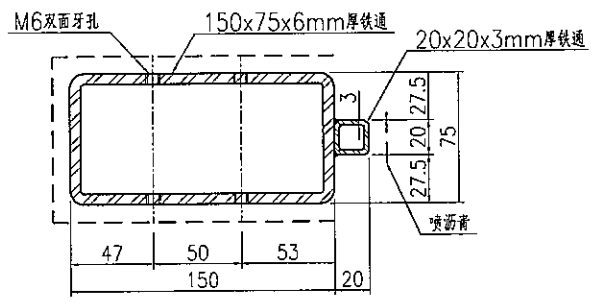
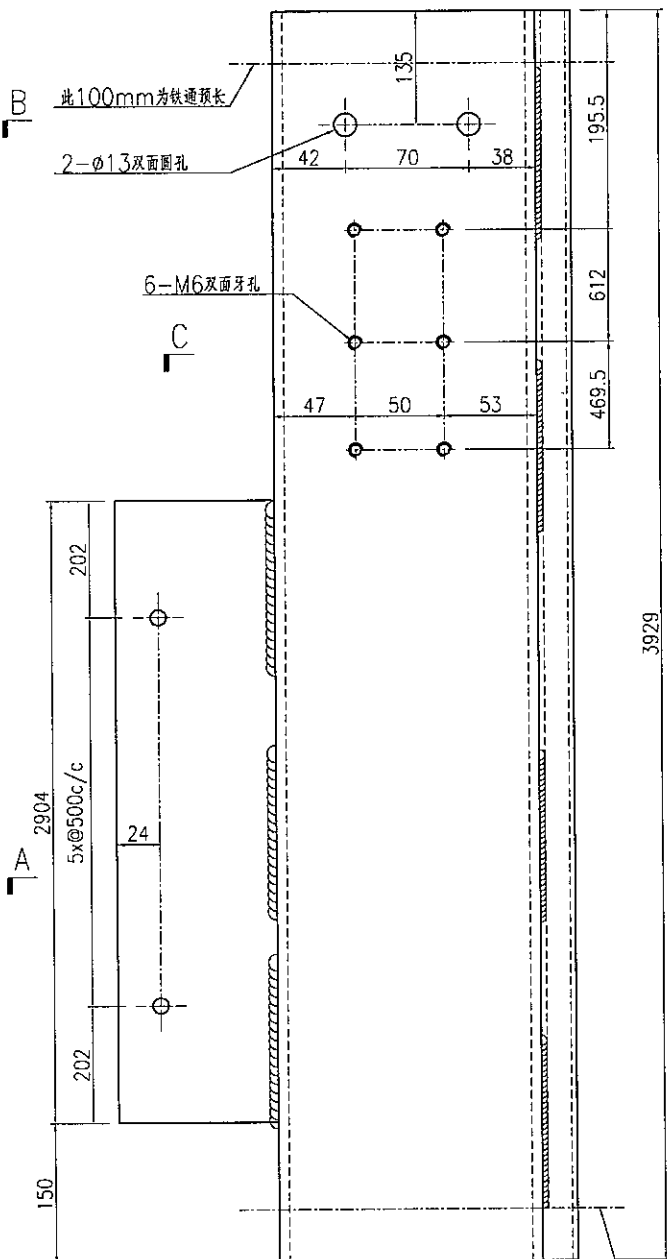
| 序號 | 修改內容 | 鐵件圖號 | 鐵件名稱 | 顏色 | 實用 | 後備 | 總數 | 單位 | 單件/件 (kg) | 總重量 (kg) | 備注 |
|----|------|---------------|-------|-----|----|----|----|----|-----------|----------|----|
| 1 | | J835-ST200 | 鐵件加工圖 | 熱浸鋅 | 1 | | 1 | 件 | 102.864 | 102.864 | |
| 2 | | J835-ST200a | 鐵件加工圖 | 熱浸鋅 | 2 | | 2 | 件 | 85.420 | 170.839 | |
| 3 | | J835-ST201 | 鐵件加工圖 | 熱浸鋅 | 2 | | 2 | 件 | 13.708 | 27.416 | |
| 4 | | J835-ST202 | 鐵件加工圖 | 熱浸鋅 | 1 | | 1 | 件 | 52.567 | 52.567 | |
| 5 | | J835-ST203 | 鐵件加工圖 | 熱浸鋅 | 1 | | 1 | 件 | 32.571 | 32.571 | |
| 6 | | J835-ST204 | 鐵件加工圖 | 熱浸鋅 | 1 | | 1 | 件 | 40.133 | 40.133 | |
| 7 | | J835-ST205 | 鐵件加工圖 | 熱浸鋅 | 2 | | 2 | 件 | 12.378 | 24.757 | |
| 8 | | J835-ST206 | 鐵件加工圖 | 熱浸鋅 | 2 | | 2 | 件 | 47.468 | 94.936 | |
| 9 | | J835-ST207 | 鐵件加工圖 | 熱浸鋅 | 2 | | 2 | 件 | 29.412 | 58.823 | |
| 10 | | J835-ST208 | 鐵件加工圖 | 熱浸鋅 | 1 | | 1 | 件 | 36.240 | 36.240 | |
| 11 | | J835-ST209 | 鐵件加工圖 | 熱浸鋅 | 2 | | 2 | 件 | 21.924 | 43.848 | |
| 12 | | J835-ST209a | 鐵件加工圖 | 熱浸鋅 | 2 | | 2 | 件 | 30.617 | 61.234 | |
| 13 | | J835-ST210-01 | 鐵件加工圖 | 熱浸鋅 | 2 | | 2 | 件 | 2.616 | 5.231 | |
| 14 | | J835-ST210-02 | 鐵件加工圖 | 熱浸鋅 | 1 | | 1 | 件 | 6.693 | 6.693 | |
| 15 | | J835-ST210-03 | 鐵件加工圖 | 熱浸鋅 | 2 | | 2 | 件 | 3.997 | 7.993 | |
| 16 | | J835-ST210-04 | 鐵件加工圖 | 熱浸鋅 | 2 | | 2 | 件 | 5.676 | 11.352 | |
| 17 | | J835-ST210-05 | 鐵件加工圖 | 熱浸鋅 | 2 | | 2 | 件 | 5.439 | 10.879 | |
| 18 | | J835-ST211 | 鐵件加工圖 | 熱浸鋅 | 4 | | 4 | 件 | 13.188 | 52.752 | |
| 19 | | J835-ST212-01 | 鐵件加工圖 | 熱浸鋅 | 10 | | 10 | 件 | 2.321 | 23.205 | |
| 20 | | J835-ST212-02 | 鐵件加工圖 | 熱浸鋅 | 35 | | 35 | 件 | 0.214 | 7.503 | |
| 21 | | J835-ST215 | 鐵件加工圖 | 熱浸鋅 | 25 | | 25 | 件 | 10.205 | 255.125 | |
| 22 | | J835-ST74a | 鐵件加工圖 | 熱浸鋅 | 2 | | 2 | 件 | 9.891 | 19.782 | |
| 23 | | J835-SP350 | 鐵件加工圖 | 熱浸鋅 | 15 | | 15 | 件 | 0.754 | 11.304 | |

EG-DWG3

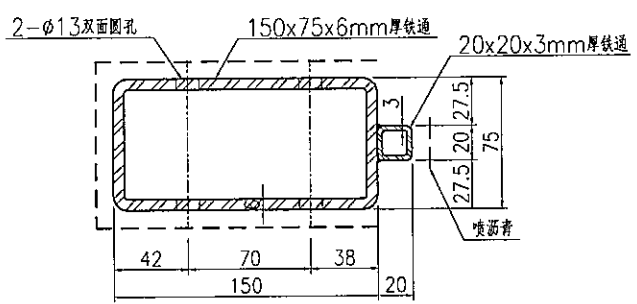
美特鋁質 有限公司
MIDI Aluminium Fabricator Ltd.

工程號 J835 地盤 將軍澳66D平台

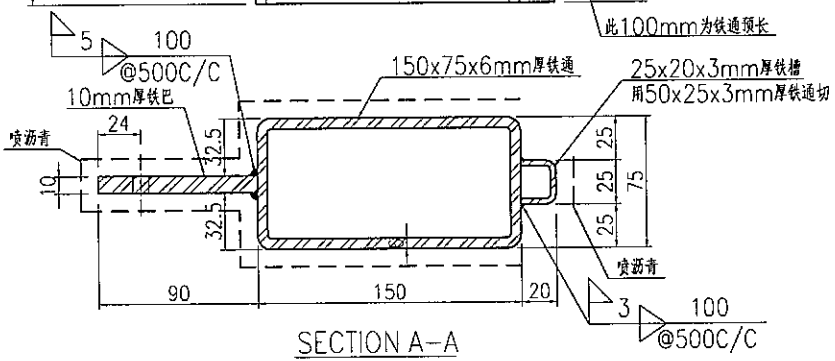
| 产品编号 | L(MM) | 数量 | A | N | M | B | N1 | M1 | 备注 |
|------|-------|----|---|---|---|---|----|----|----|
| | | 1 | | | | | | | |



SECTION C-C



SECTION B-B



SECTION A-A

| | | | | | | | | |
|----|-----------|----|-----|------------|----|------------|--|--|
| 名稱 | 鐵件加工圖 | 制圖 | 曾建平 | 2019-04-26 | 修改 | | | |
| 材料 | 詳見加工圖 | 復核 | | | 日期 | | | |
| 顏色 | 熱浸鍍鋅+噴瀝青油 | 批准 | | | 圖號 | J835-ST200 | | |

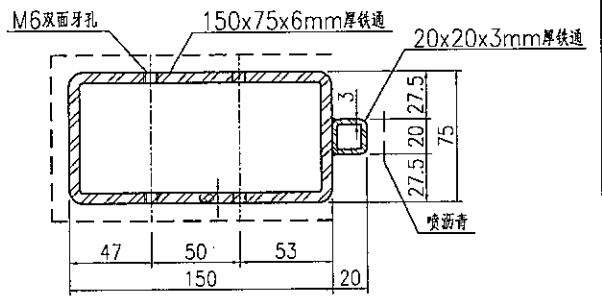
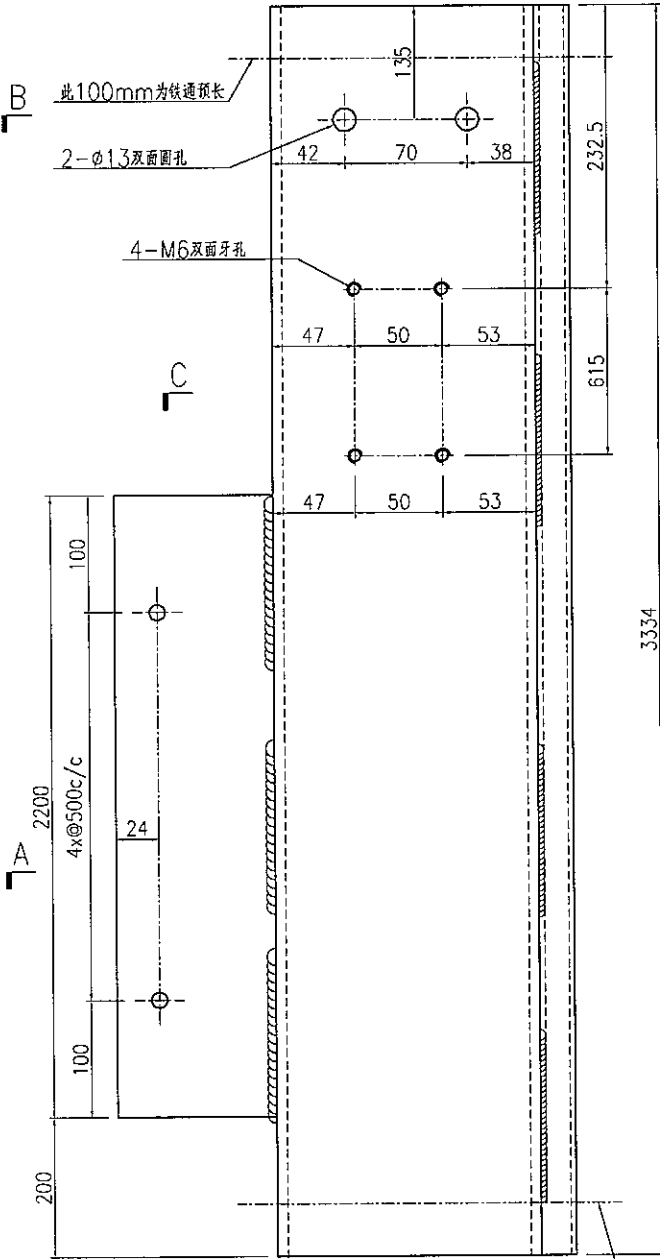
EG-DWG3



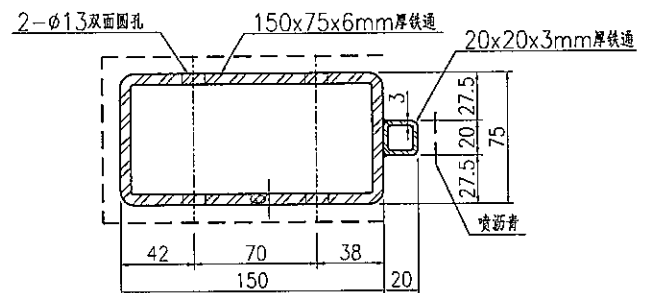
美特鋁質 有限公司
MIDI Aluminium Fabricator Ltd.

| 产品编号 | L(MM) | 数量 | A | N | M | B | N1 | M1 | 备注 |
|------|-------|----|---|---|---|---|----|----|----|
| | | 2 | | | | | | | |

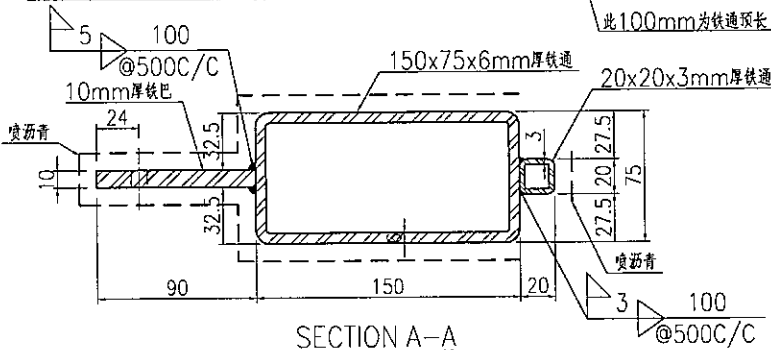
工程號 J835 地盤 將軍澳66D平台



SECTION C-C



SECTION B-B



SECTION A-A

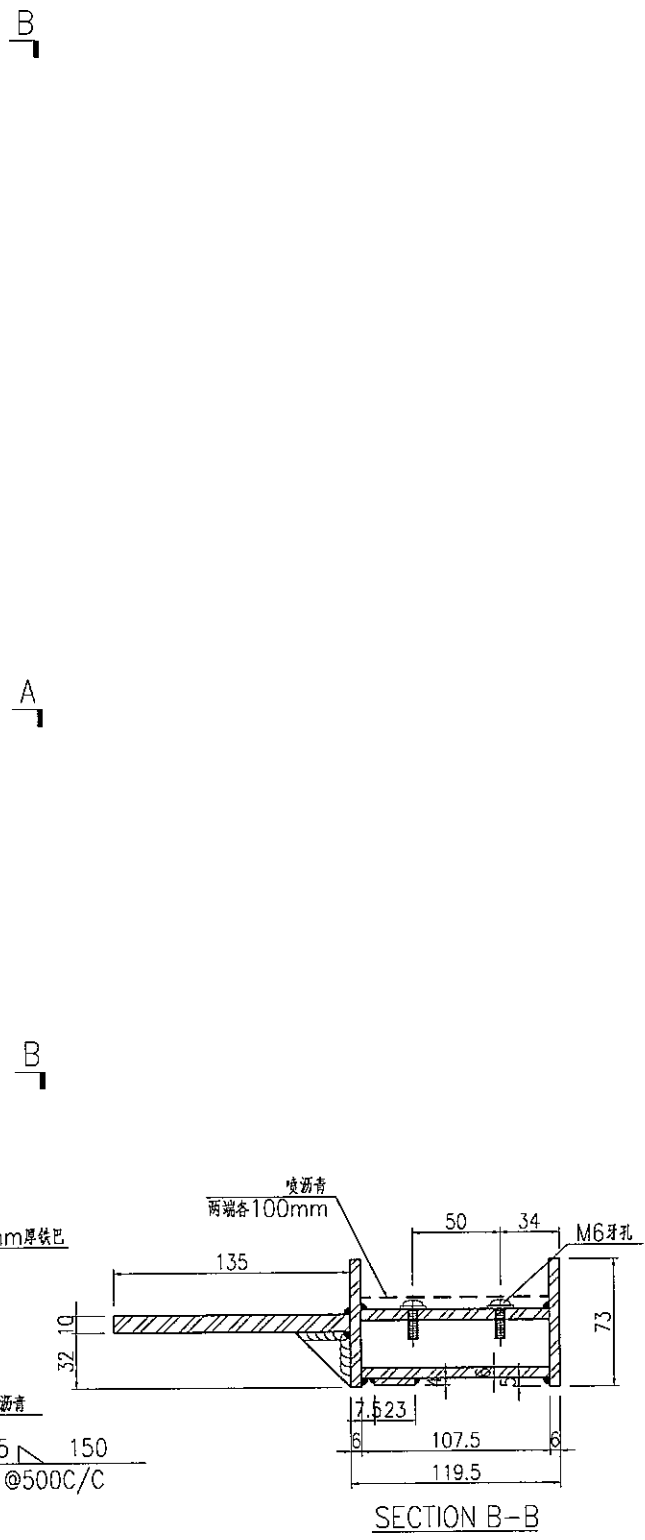
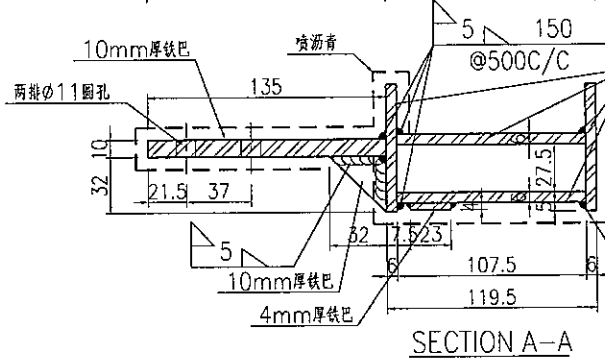
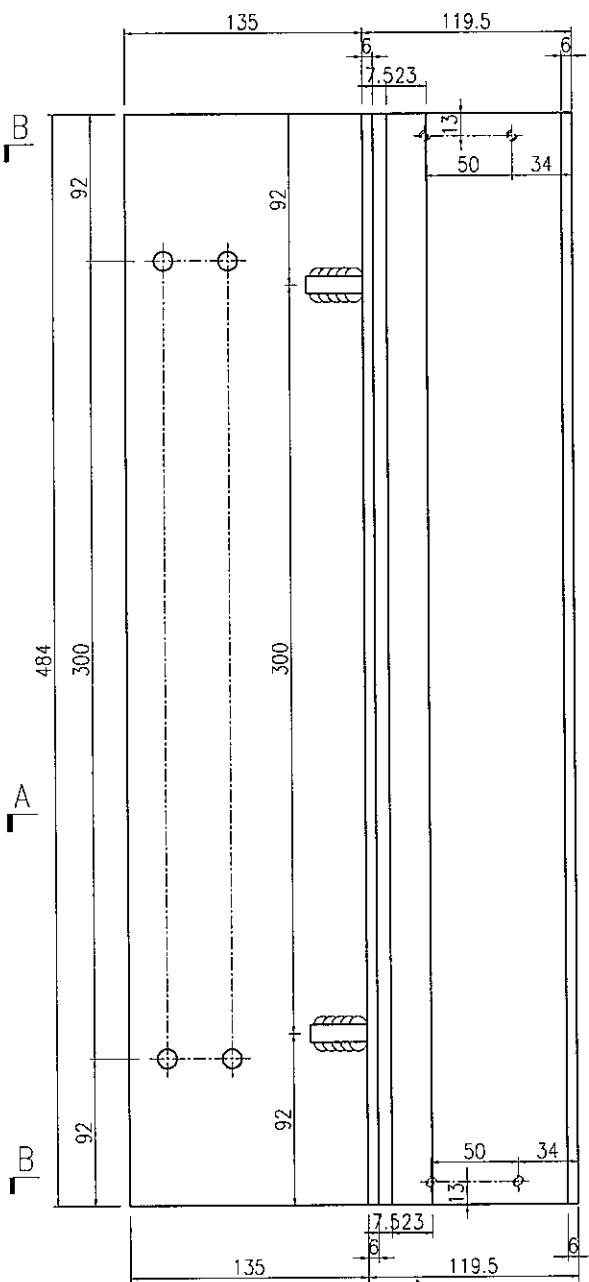
| | | | | | | | |
|----|-----------|----|-----|------------|----|-------------|--|
| 名稱 | 鐵件加工圖 | 制圖 | 曾建平 | 2019-04-02 | 修改 | | |
| 材料 | 詳見加工圖 | 復核 | | | 日期 | | |
| 顏色 | 熱浸鍍鋅+噴瀝青油 | 批准 | | | 圖號 | J835-ST200a | |

EG-DWG3

美特鋁質 有限公司
MIDI Aluminium Fabricator Ltd.

工程號 J835 地盤 將軍澳66D平台

| 产品编号 | L(MM) | 数量 | A | N | M | B | N1 | M1 | 备注 |
|------|-------|----|---|---|---|---|----|----|----|
| | | 2 | | | | | | | |



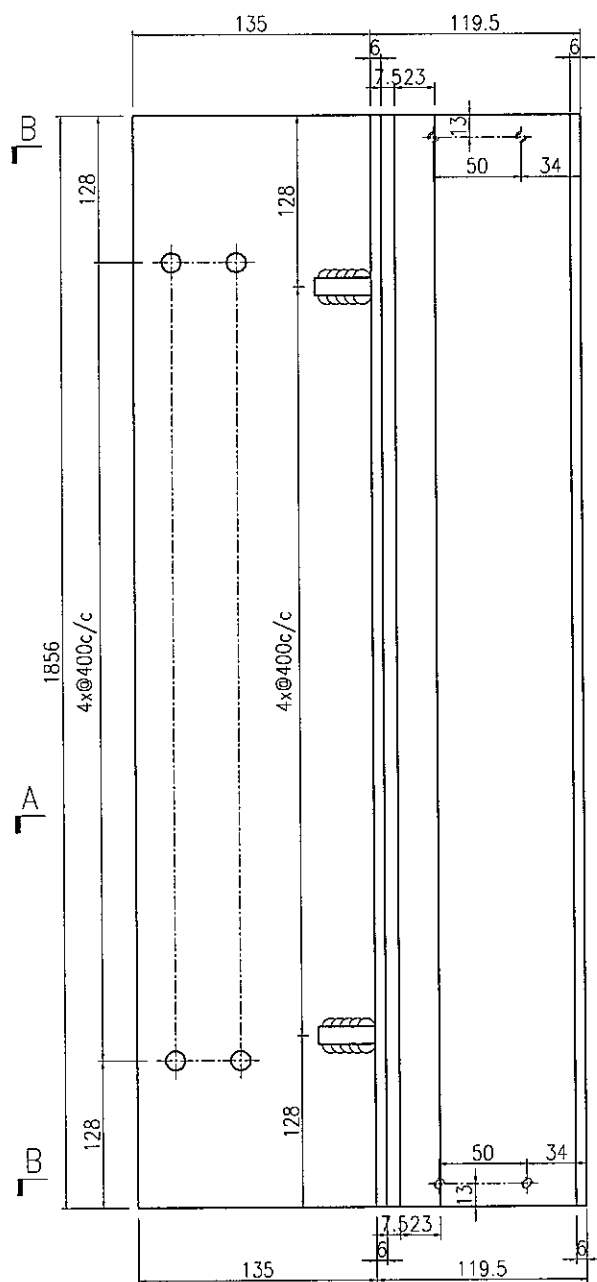
| | | | | | | | | |
|----|---------|----|-----|------------|----|------------|--|--|
| 名稱 | 鐵件加工圖 | 制圖 | 曾建平 | 2019-04-26 | 修改 | | | |
| 材料 | 詳見加工圖 | 復核 | | | 日期 | | | |
| 顏色 | 熱浸鍍鋅+噴漆 | 批准 | | | 圖號 | J835-ST201 | | |

EG-DWG3

美特鋁質 有限公司
MIDI Aluminium Fabricator Ltd.

| 产品编号 | L(MM) | 数量 | A | N | M | B | N1 | M1 | 备注 |
|------|-------|----|---|---|---|---|----|----|----|
| | | 1 | | | | | | | |

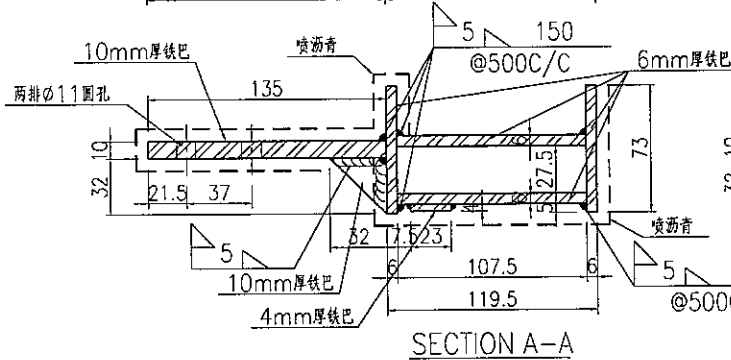
工程號 J835 地盤 將軍澳66D平台



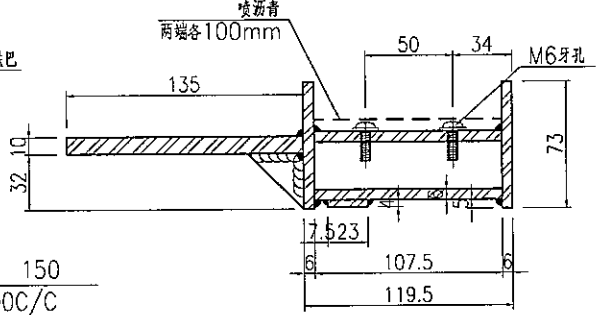
B

A

B



SECTION A-A



SECTION B-B

| | | | | | | | | |
|----|-----------|----|-----|------------|----|------------|--|--|
| 名稱 | 鐵件加工圖 | 制圖 | 曾建平 | 2019-04-26 | 修改 | | | |
| 材料 | 詳見加工圖 | 復核 | | | 日期 | | | |
| 顏色 | 熱浸鍍鋅+噴瀝青油 | 批准 | | | 圖號 | J835-ST202 | | |

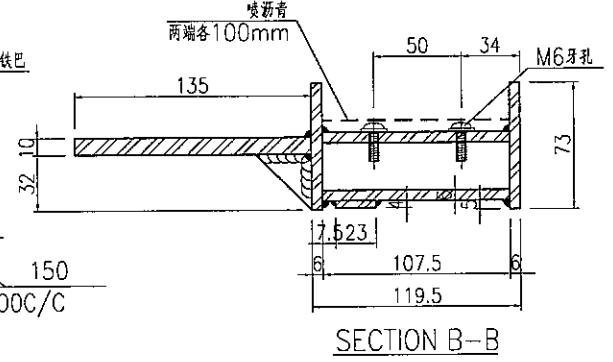
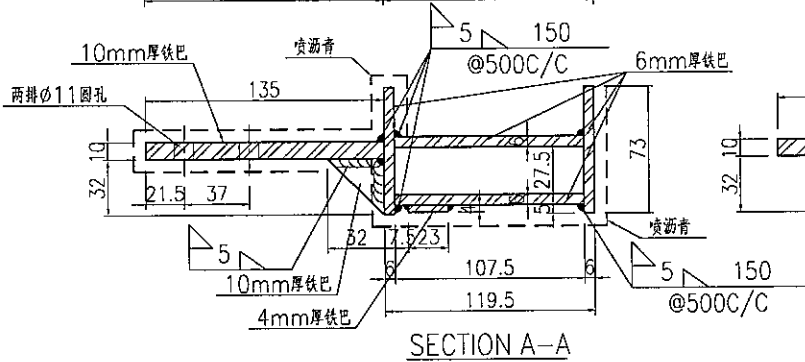
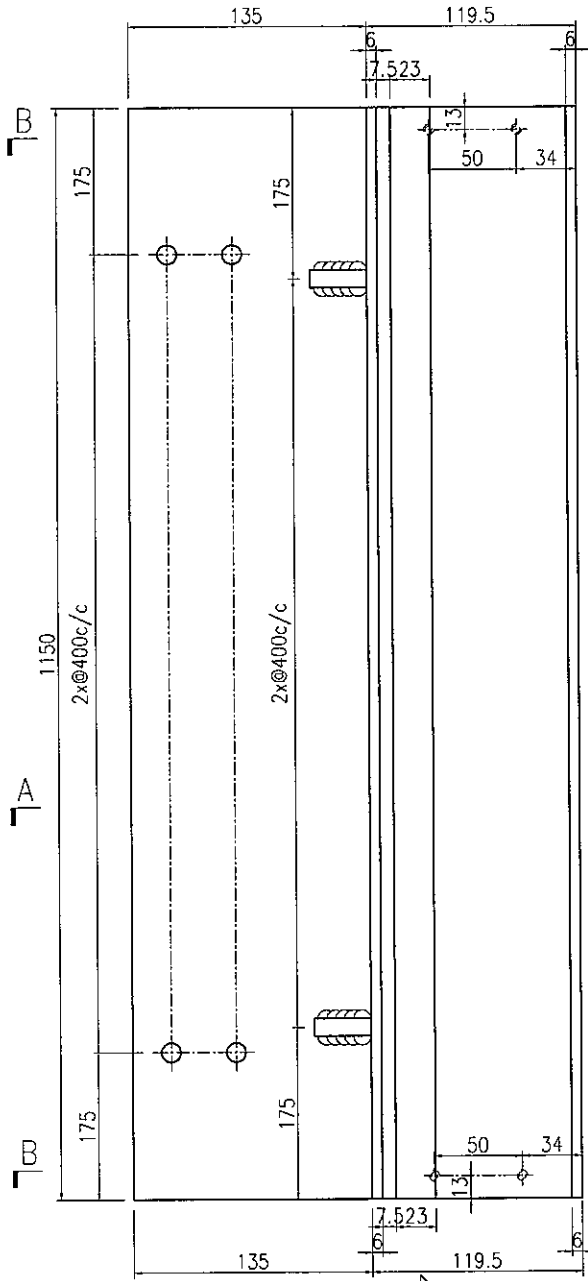
EG-DWG3



美特鋁質 有限公司
MIDI Aluminium Fabricator Ltd.

| 产品编号 | L(MM) | 数量 | A | N | M | B | N1 | M1 | 备注 |
|------|-------|----|---|---|---|---|----|----|----|
| | | 1 | | | | | | | |

工程號 J835 地盤 將軍澳66D平台



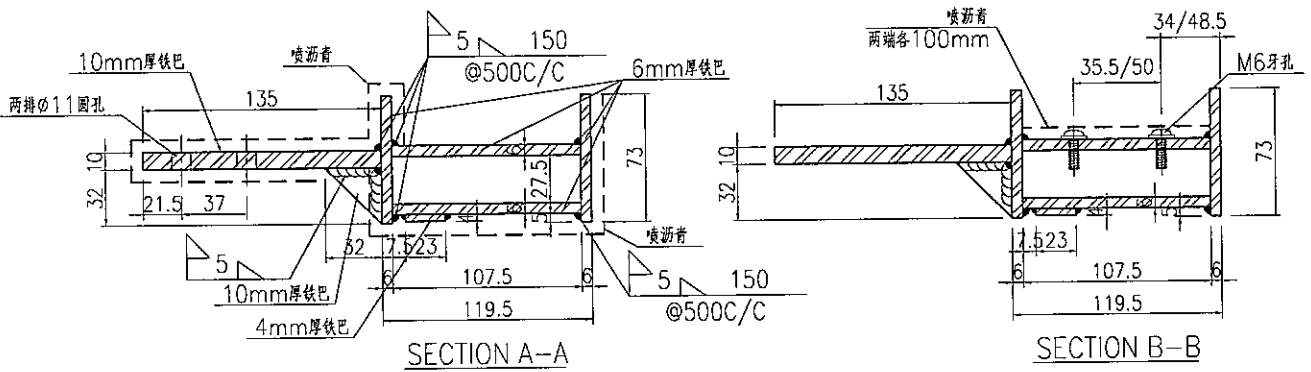
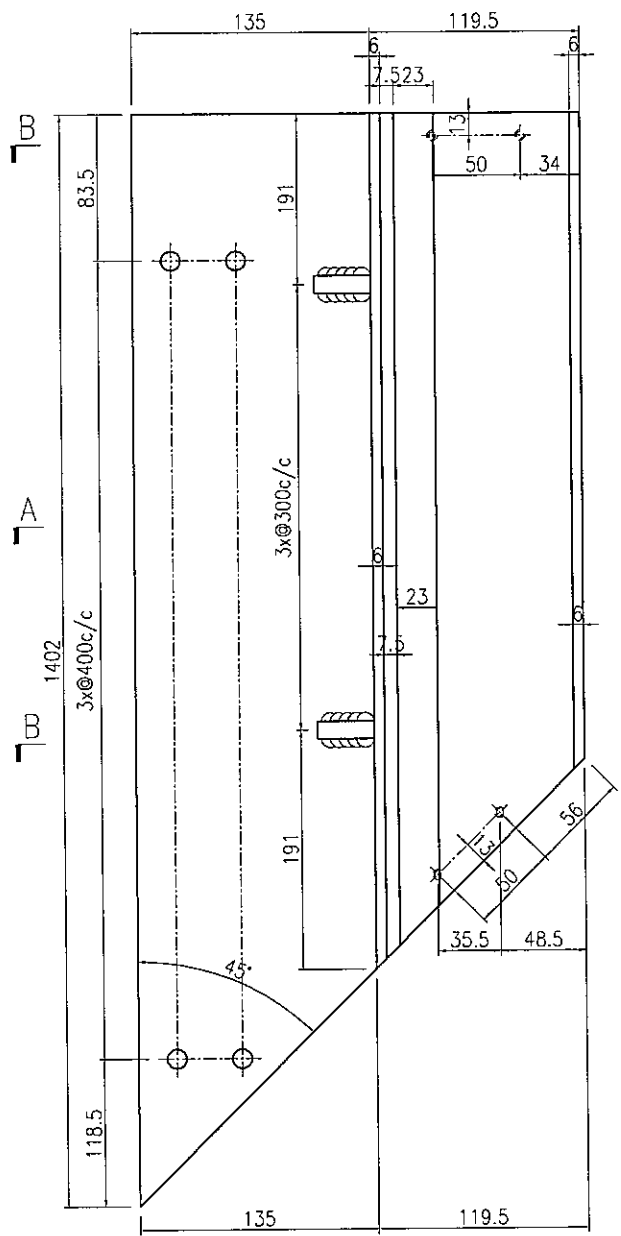
| | | | | | | | |
|----|-----------|----|-----|------------|----|------------|--|
| 名稱 | 鐵件加工圖 | 制圖 | 曾建平 | 2019-04-26 | 修改 | | |
| 材料 | 詳見加工圖 | 復核 | | | 日期 | | |
| 顏色 | 熱浸鍍鋅+噴瀝青油 | 批准 | | | 圖號 | J835-ST203 | |

EG-DWG3

美特鋁質 有限公司
MIDI Aluminium Fabricator Ltd.

| | | | |
|-----|------|----|----------|
| 工程號 | J835 | 地盤 | 將軍澳66D平台 |
|-----|------|----|----------|

| 产品编号 | L(MM) | 数量 | A | N | M | B | N1 | M1 | 备注 |
|------|-------|----|---|---|---|---|----|----|----|
| | | 1 | | | | | | | |



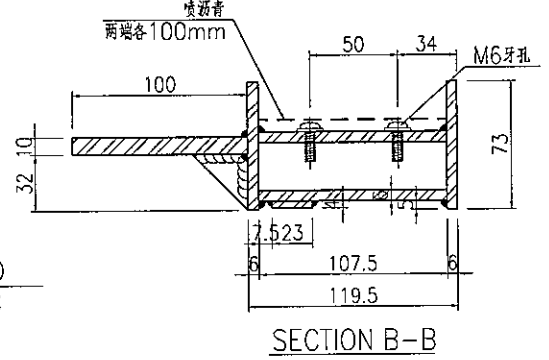
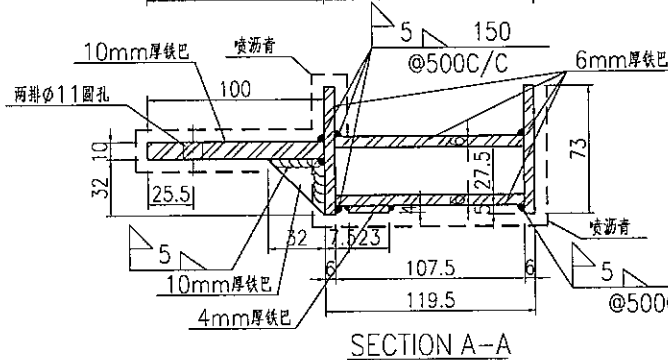
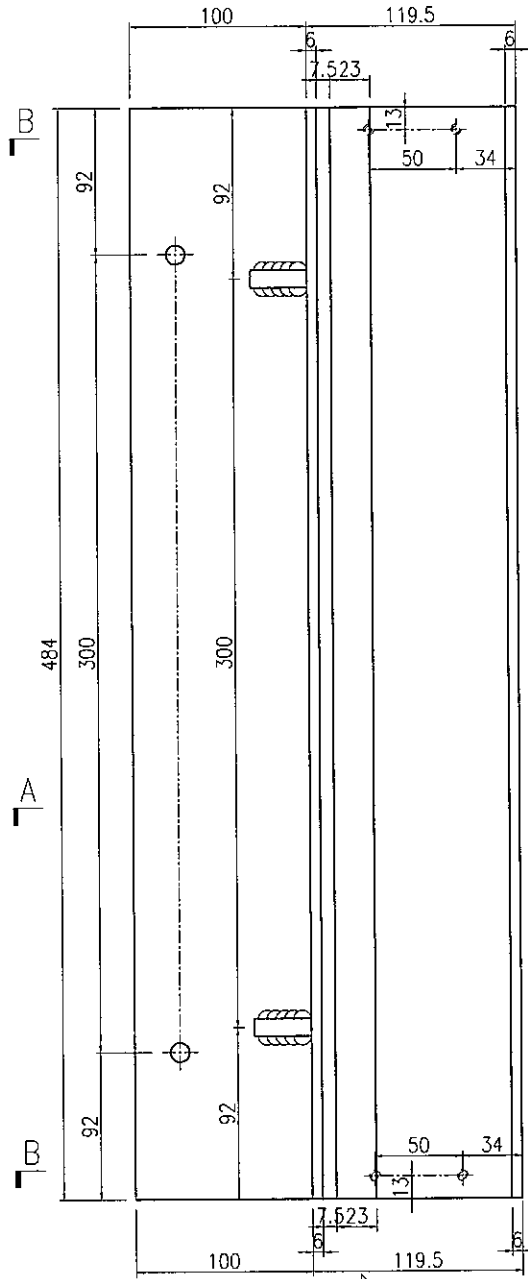
| | | | | | | | |
|----|-----------|----|-----|------------|----|------------|--|
| 名稱 | 鐵件加工圖 | 制圖 | 曾建平 | 2019-04-26 | 修改 | | |
| 材料 | 詳見加工圖 | 復核 | | | 日期 | | |
| 顏色 | 熱浸鍍鋅+噴漆青油 | 批准 | | | 圖號 | J835-ST204 | |



美特鋁質 有限公司
MIDI Aluminium Fabricator Ltd.

| 产品编号 | L(MM) | 数量 | A | N | M | B | N1 | M1 | 备注 |
|------|-------|----|---|---|---|---|----|----|----|
| | | 2 | | | | | | | |

工程號 J835 地盤 將軍澳66D平台



| | | | | | | | | |
|----|----------|----|-----|------------|----|------------|--|--|
| 名稱 | 鐵件加工圖 | 制圖 | 曾建平 | 2019-04-26 | 修改 | | | |
| 材料 | 詳見加工圖 | 復核 | | | 日期 | | | |
| 顏色 | 熱浸鍍鋅+噴瀝青 | 批准 | | | 圖號 | J835-ST205 | | |

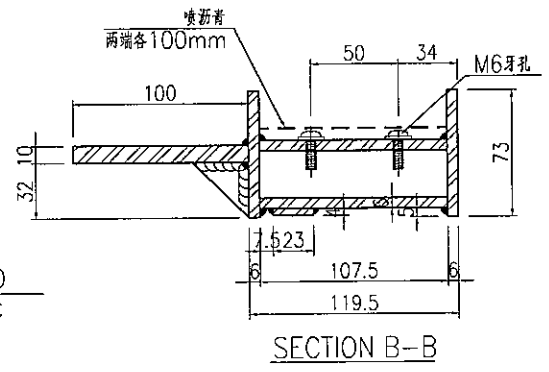
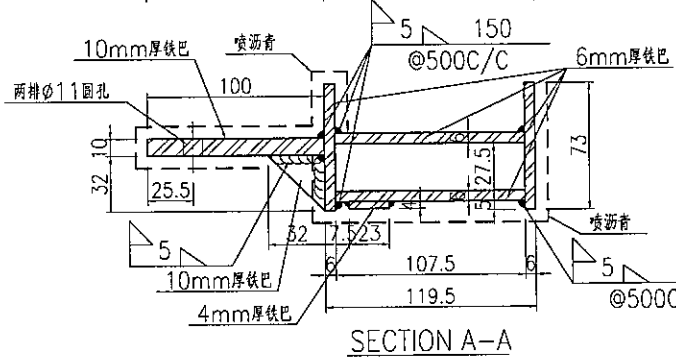
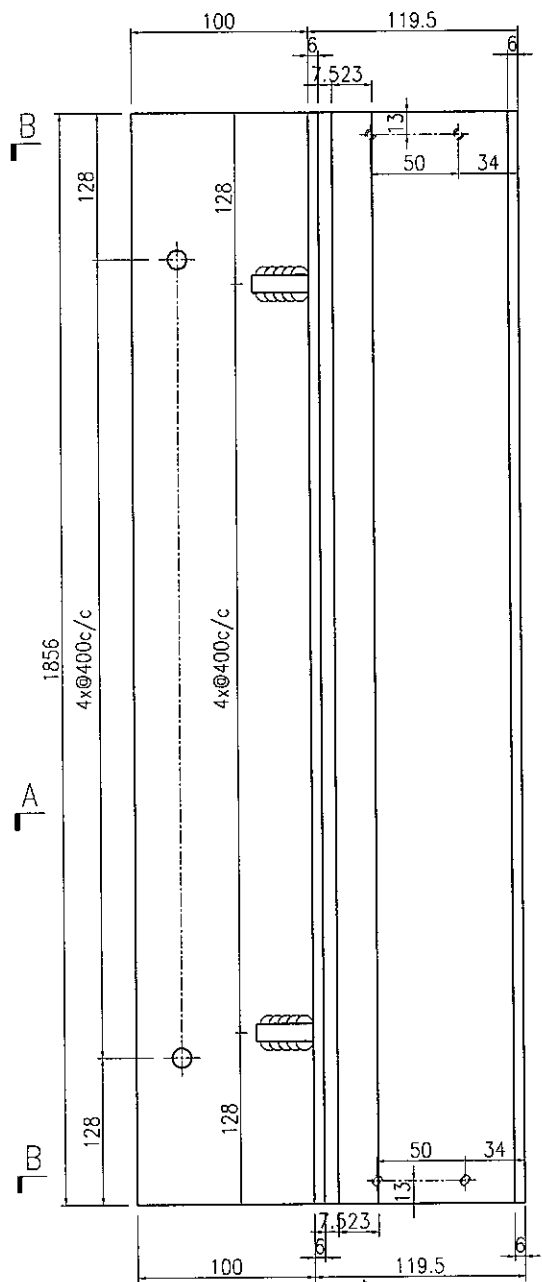
EG-DWG3



美特鋁質 有限公司
MIDI Aluminium Fabricator Ltd.

| 产品编号 | L(MM) | 数量 | A | N | M | B | N1 | M1 | 备注 |
|------|-------|----|---|---|---|---|----|----|----|
| | | 2 | | | | | | | |

工程號 J835 地盤 將軍澳66D平台

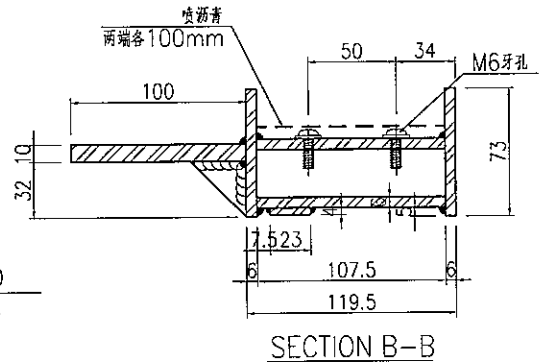
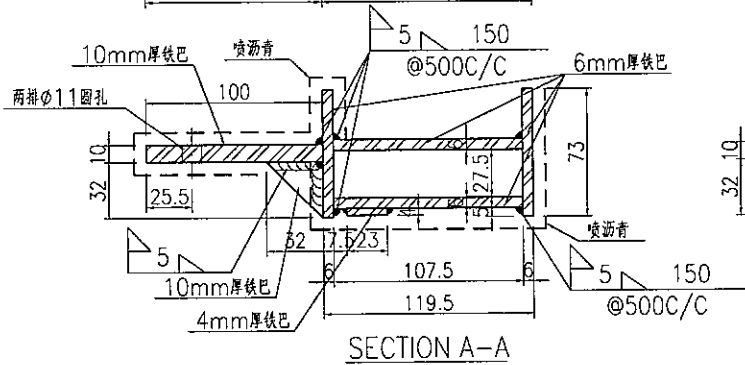
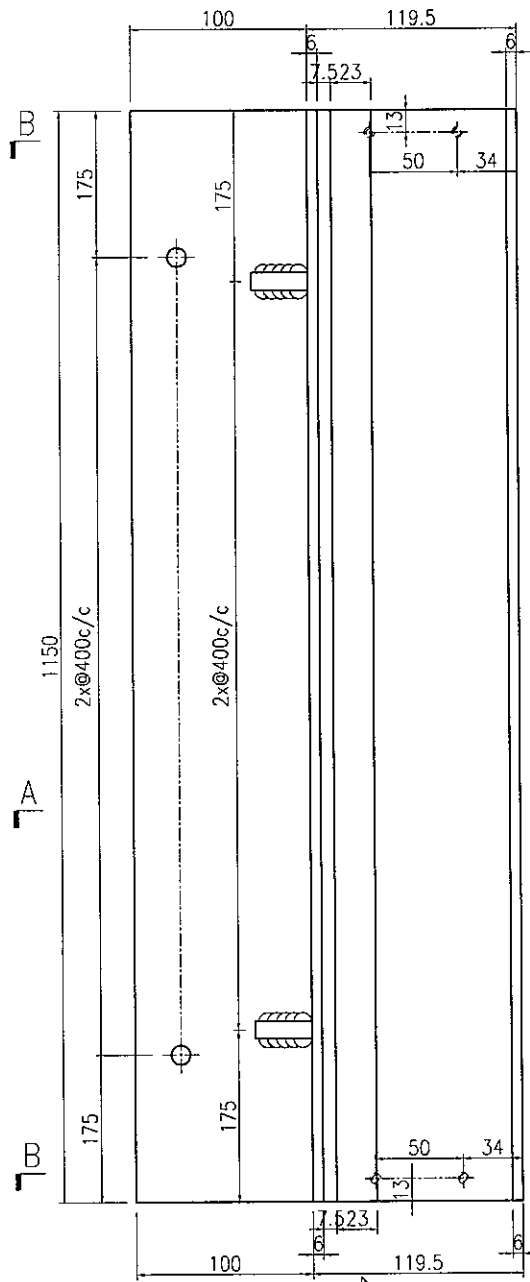


| | | | | | | | | | |
|----|-----------|----|-----|------------|----|------------|--|--|--|
| 名稱 | 鐵件加工圖 | 制圖 | 曾建平 | 2019-04-26 | 修改 | | | | |
| 材料 | 詳見加工圖 | 復核 | | | 日期 | | | | |
| 顏色 | 熱浸鍍鋅+噴藍青油 | 批准 | | | 圖號 | J835-ST206 | | | |

美特鋁質 有限公司
MIDI Aluminium Fabricator Ltd.

工程號 J835 地盤 將軍澳66D平台

| 产品编号 | L(MM) | 数量 | A | N | M | B | N1 | M1 | 备注 |
|------|-------|----|---|---|---|---|----|----|----|
| | | 2 | | | | | | | |



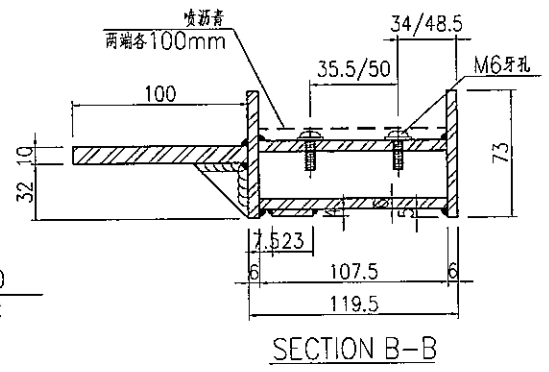
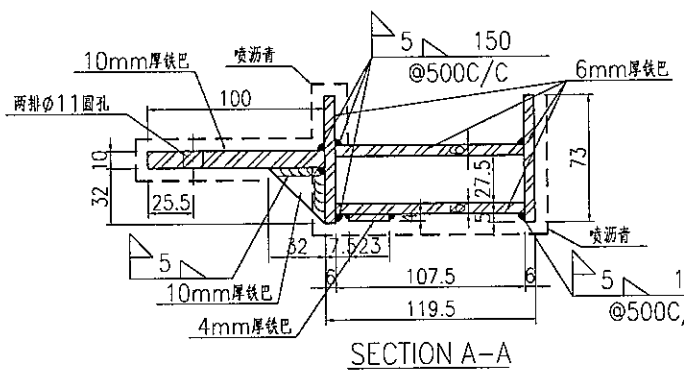
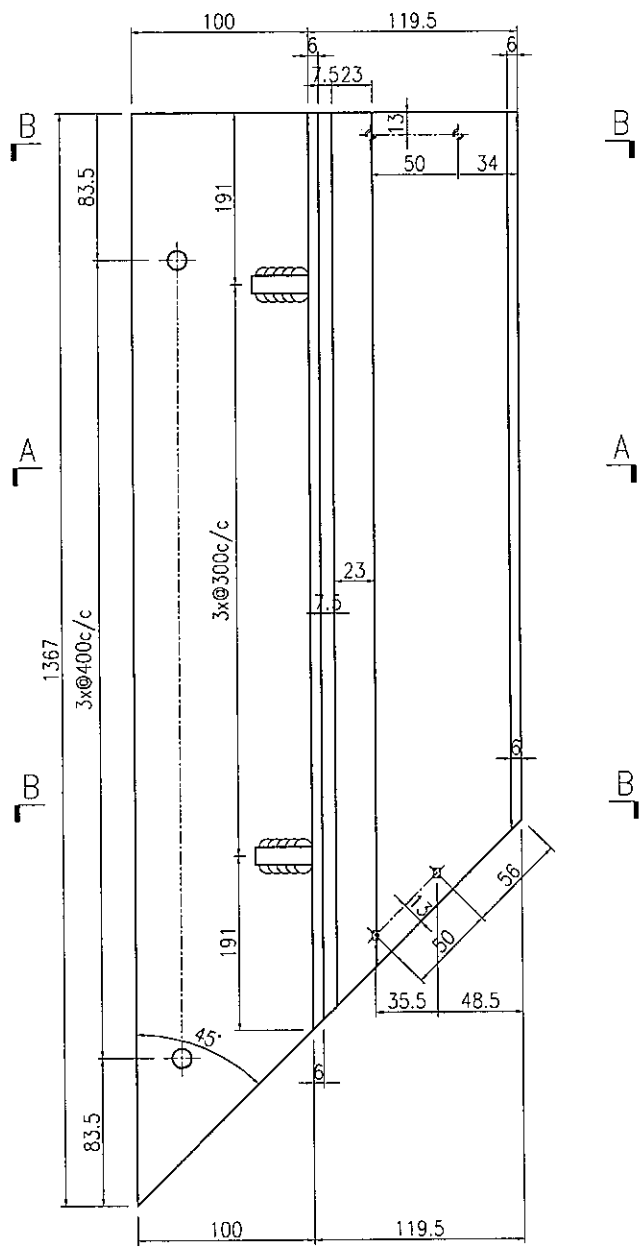
| | | | | | | | | |
|----|-----------|----|-----|------------|----|------------|--|--|
| 名稱 | 鐵件加工圖 | 制圖 | 曾建平 | 2019-04-26 | 修改 | | | |
| 材料 | 詳見加工圖 | 復核 | | | 日期 | | | |
| 顏色 | 熱浸鍍鋅+噴瀝青油 | 批准 | | | 圖號 | J835-ST207 | | |

EG-DWG3

美特鋁質 有限公司
MIDI Aluminium Fabricator Ltd.

工程號 J835 地盤 將軍澳66D平台

| 产品编号 | L(MM) | 数量 | A | N | M | B | N1 | M1 | 备注 |
|------|-------|----|---|---|---|---|----|----|----|
| | | 1 | | | | | | | |



| | | | | | | | | |
|----|-----------|----|-----|------------|----|------------|--|--|
| 名稱 | 鐵件加工圖 | 制圖 | 曾建平 | 2019-04-26 | 修改 | | | |
| 材料 | 詳見加工圖 | 復核 | | | 日期 | | | |
| 顏色 | 熱浸鍍鋅+噴瀝青油 | 批准 | | | 圖號 | J835-ST208 | | |

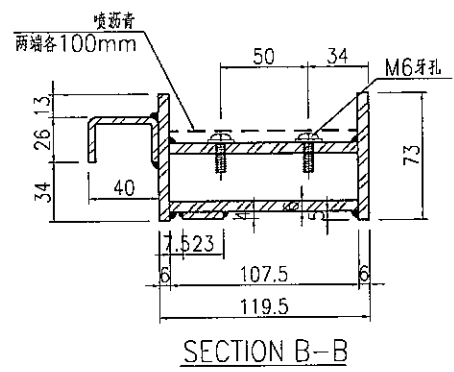
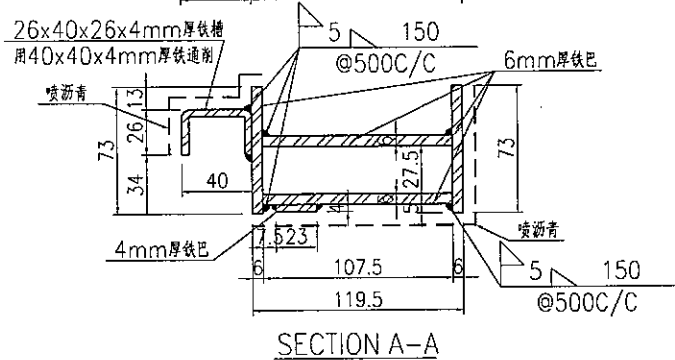
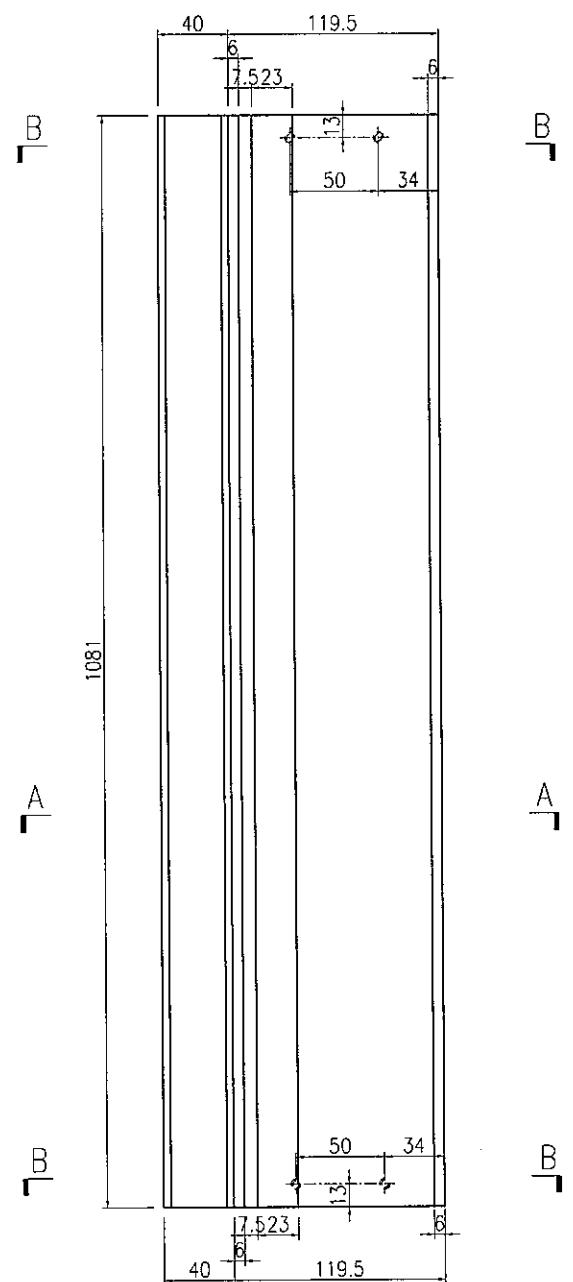
EG-DWG3



美特鋁質 有限公司
MIDI Aluminium Fabricator Ltd.

| 产品编号 | L(MM) | 数量 | A | N | M | B | N1 | M1 | 备注 |
|------|-------|----|---|---|---|---|----|----|----|
| | | 2 | | | | | | | |

| | | | |
|-----|------|----|----------|
| 工程號 | J835 | 地盤 | 將軍澳66D平台 |
|-----|------|----|----------|



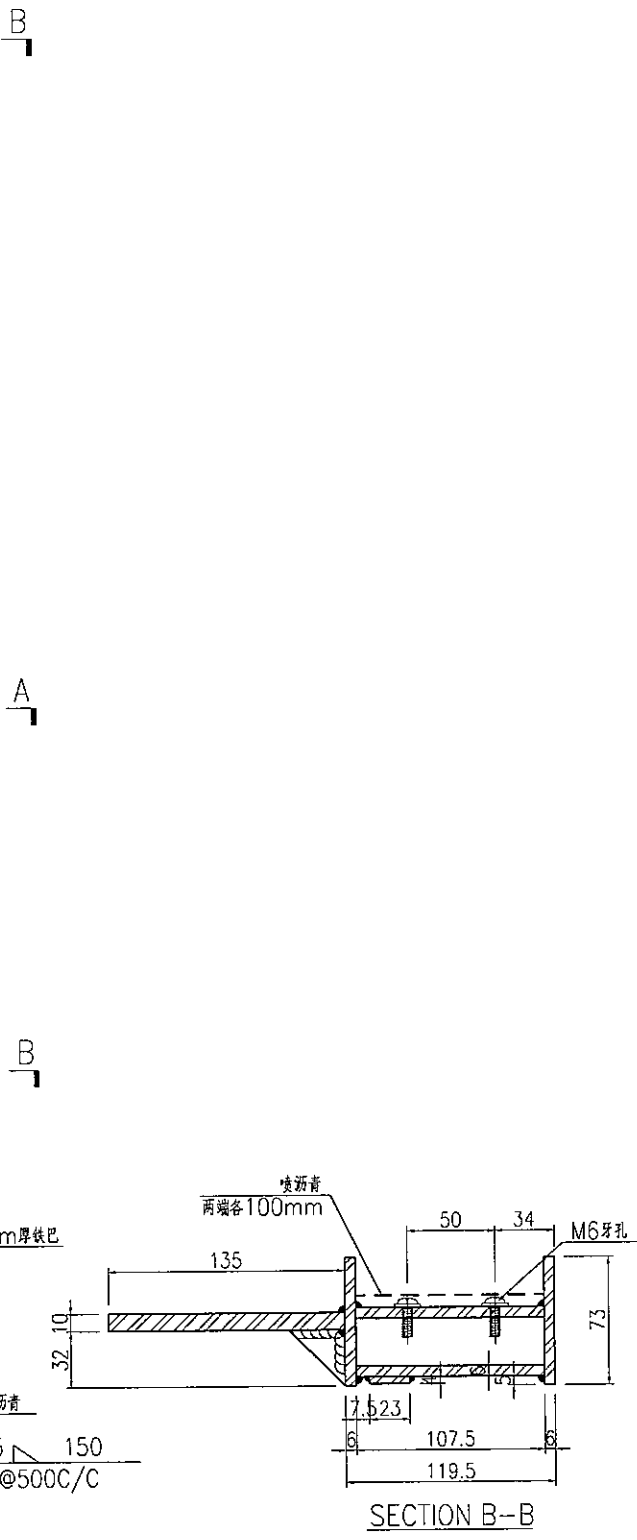
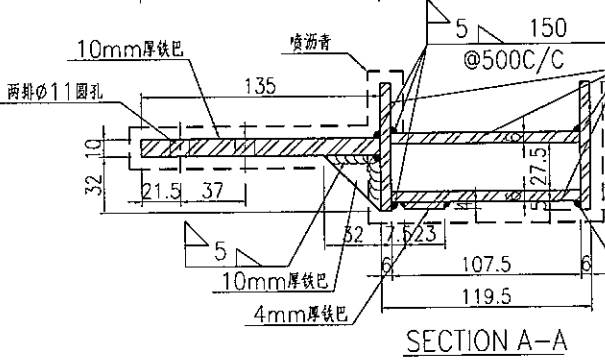
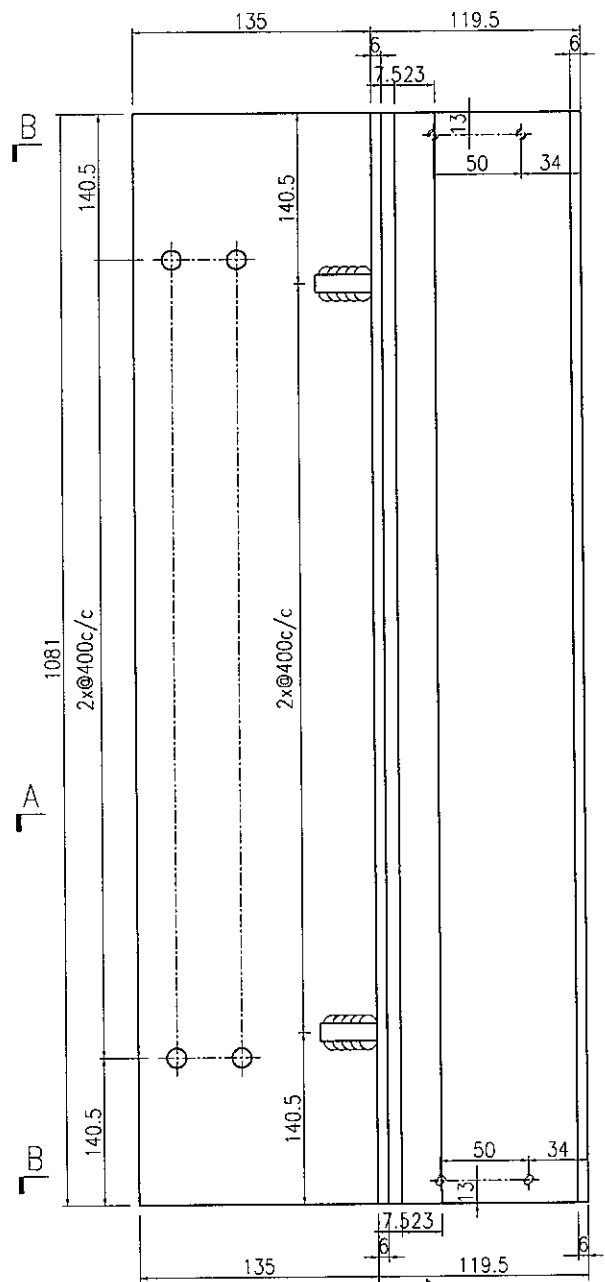
| | | | | | | | | |
|----|-----------|----|-----|------------|----|------------|--|--|
| 名稱 | 鐵件加工圖 | 制圖 | 曾建平 | 2019-04-26 | 修改 | | | |
| 材料 | 詳見加工圖 | 復核 | | | 日期 | | | |
| 顏色 | 熱浸鍍鋅+噴瀝青油 | 批准 | | | 圖號 | J835-ST209 | | |

EG-DWG3

美特鋁質 有限公司
MIDI Aluminium Fabricator Ltd.

工程號 J835 地盤 將軍澳66D平台

| 产品编号 | L(MM) | 数量 | A | N | M | B | N1 | M1 | 备注 |
|------|-------|----|---|---|---|---|----|----|----|
| | | 2 | | | | | | | |

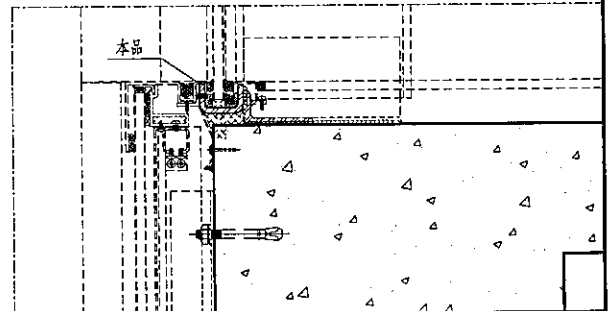
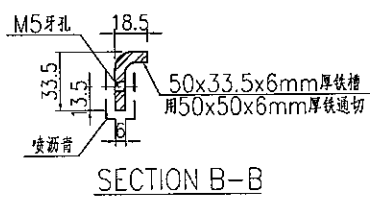
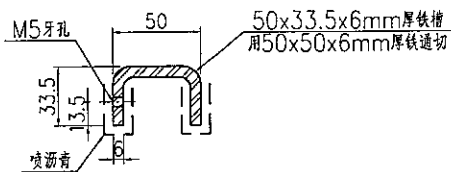
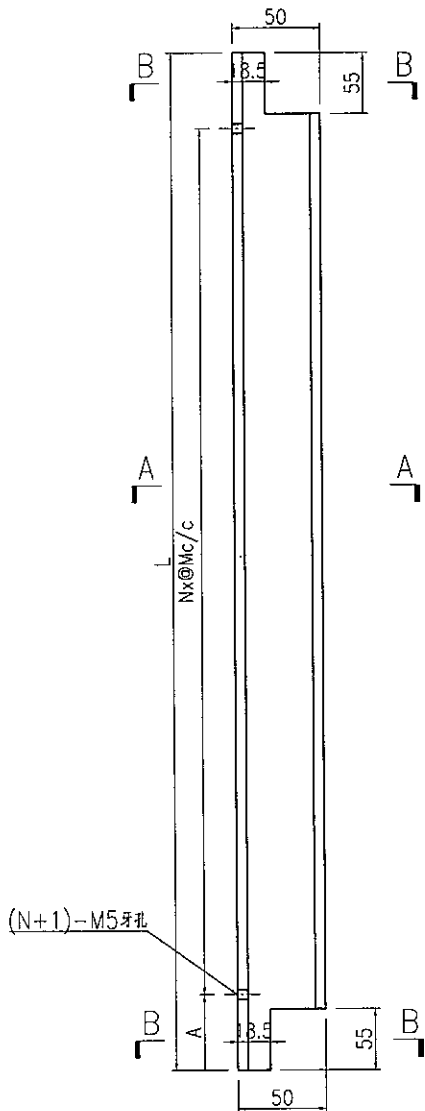


| | | | | | | | | |
|----|-----------|----|-----|------------|----|-------------|--|--|
| 名稱 | 鐵件加工圖 | 制圖 | 曾建平 | 2019-04-26 | 修改 | | | |
| 材料 | 詳見加工圖 | 復核 | | | 日期 | | | |
| 顏色 | 熱浸鍍鋅+噴瀝青油 | 批准 | | | 圖號 | J835-ST209a | | |

美特鋁質 有限公司
MIDI Aluminium Fabricator Ltd.

| 产品编号 | L(MM) | 数量 | A | N | M | B | N1 | M1 | 备注 |
|--------------------------|-----------------|--------------|------------------|--------------|----------------|---|----|----|----|
| J835-ST210-01 | 553 | 2 | 126.5 | 1 | 300 | | | | |
| J835-ST210-02 | 1415 | 1 | 107.5 | 4 | 300 | | | | |
| J835-ST210-03 | 845 | 2 | 122.5 | 2 | 300 | | | | |
| J835-ST210-04 | 1177 | 2 | 138.5 | 3 | 300 | | | | |
| J835-ST210-05 | 1150 | 2 | 125 | 3 | 300 | | | | |

工程號 J835 地盤 將軍澳66D平台



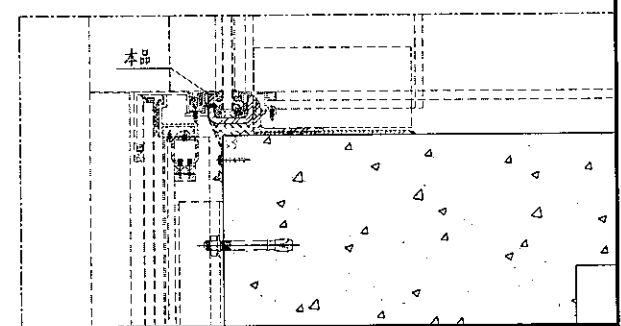
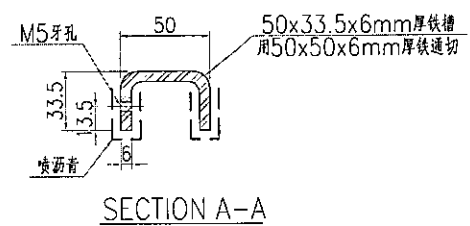
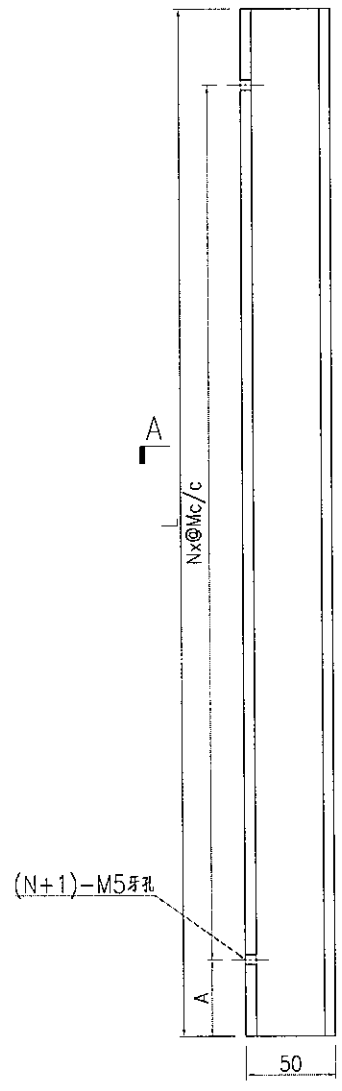
| | | | | | | | | |
|----|-----------|----|-----|------------|----|------------|--|--|
| 名稱 | 鐵件加工圖 | 制圖 | 曾建平 | 2019-04-02 | 修改 | | | |
| 材料 | 詳見加工圖 | 復核 | | | 日期 | | | |
| 顏色 | 熱浸鍍鋅+噴瀝青油 | 批准 | | | 圖號 | J835-ST210 | | |

EG-DWG3

美特鋁質 有限公司
MIDI Aluminium Fabricator Ltd.

| 产品编号 | L(MM) | 数量 | A | N | M | B | N1 | M1 | 备注 |
|---------------|-------|----|-----|---|-----|---|----|----|----|
| J835-ST210-04 | 1200 | 2 | 150 | 3 | 300 | | | | |

工程號 J835 地盤 將軍澳66D平台



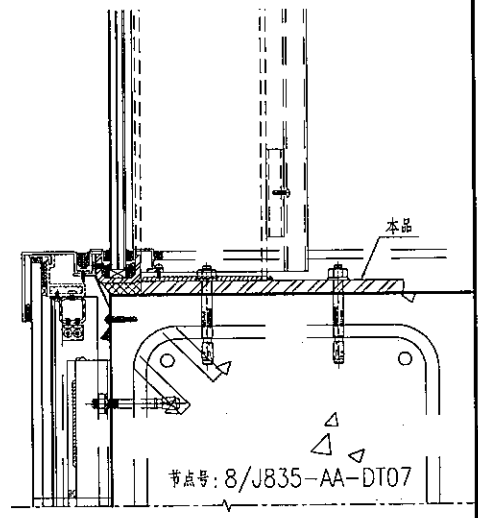
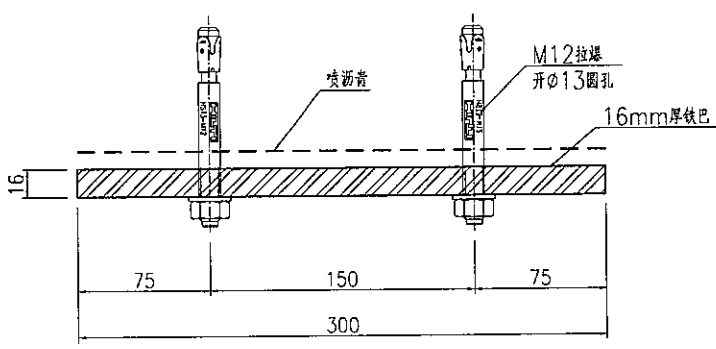
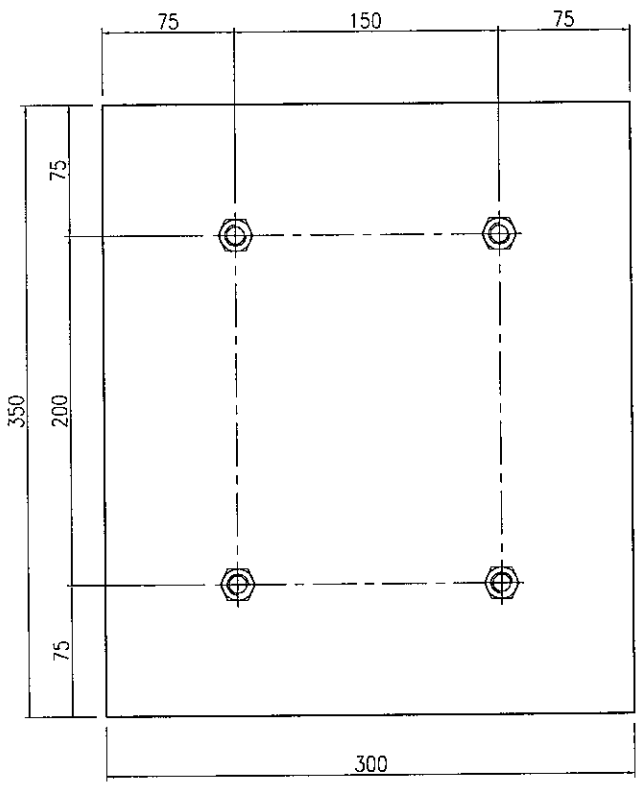
| | | | | | | | | | |
|----|-----------|----|-----|------------|----|---------------|--|--|--|
| 名稱 | 鐵件加工圖 | 制圖 | 曾建平 | 2019-04-02 | 修改 | | | | |
| 材料 | 詳見加工圖 | 復核 | | | 日期 | | | | |
| 顏色 | 熱浸鍍鋅+噴瀝青油 | 批准 | | | 圖號 | J835-ST210-04 | | | |

EG-DWG3

美特鋁質 有限公司
MIDI Aluminium Fabricator Ltd.


工程號 J835 地盤 將軍澳66D平台

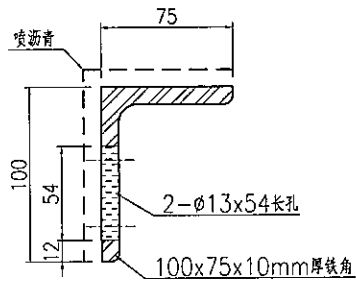
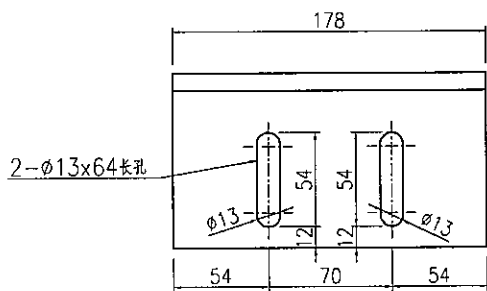
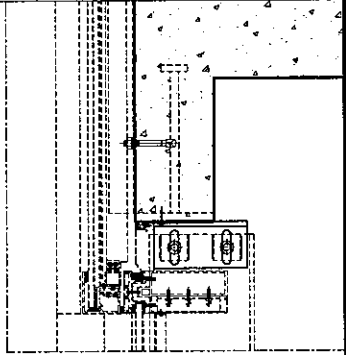
| 产品编号 | L(MM) | 数量 | A | N | M | B | N1 | M1 | 备注 |
|------|-------|----|---|---|---|---|----|----|----|
| | | 4 | | | | | | | |



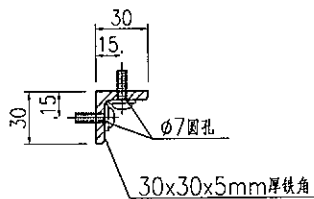
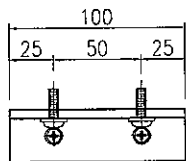
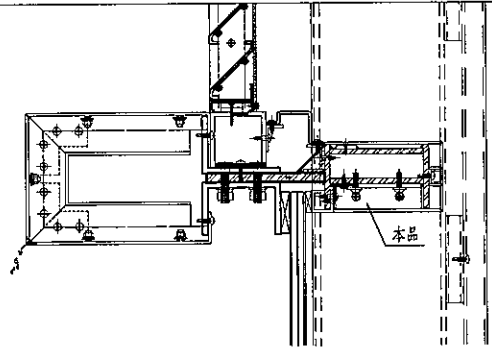
| | | | | | | | |
|----|---------|----|-----|------------|----|------------|--|
| 名稱 | 鐵件加工圖 | 制圖 | 曾建平 | 2019-04-02 | 修改 | | |
| 材料 | 詳見加工圖 | 復核 | | | 日期 | | |
| 顏色 | 熱浸鍍鋅+噴漆 | 批准 | | | 圖號 | J835-ST211 | |

EG-DWG3

| | | | | | | | | | | |
|--|---------------|-------|----------|---|---|---|---|----|----|----|
|  美特鋁質 有限公司 MIDI Aluminium Fabricator Ltd. | 产品编号 | L(MM) | 数量 | A | N | M | B | N1 | M1 | 备注 |
| | J835-ST212-01 | | 10 | | | | | | | |
| 工程號 | J835 | 地盤 | 將軍澳66D平台 | | | | | | | |



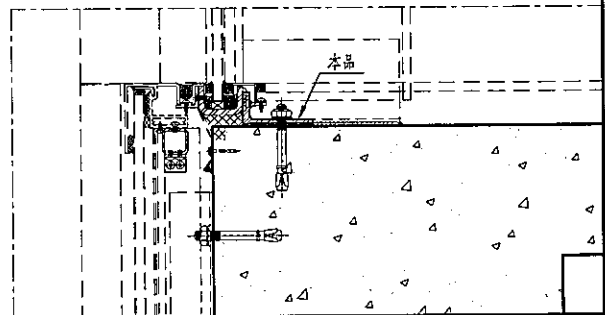
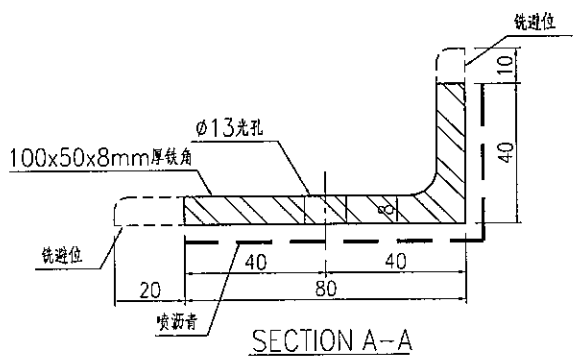
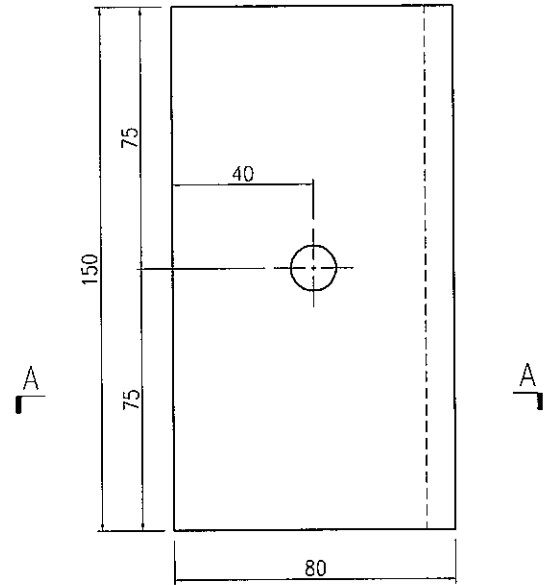
| | | | | | | | | | |
|---------------|-------|----|---|---|---|---|----|----|----|
| 产品编号 | L(MM) | 数量 | A | N | M | B | N1 | M1 | 备注 |
| J835-ST212-02 | | 35 | | | | | | | |



| | | | | | | | | |
|----|-----------|----|-----|------------|----|------------|--|--|
| 名稱 | 鐵件加工圖 | 制圖 | 曾建平 | 2019-04-26 | 修改 | | | |
| 材料 | 詳見加工圖 | 復核 | | | 日期 | | | |
| 顏色 | 熱浸鍍鋅+噴瀝青油 | 批准 | | | 圖號 | J835-ST212 | | |


EG-DWG3

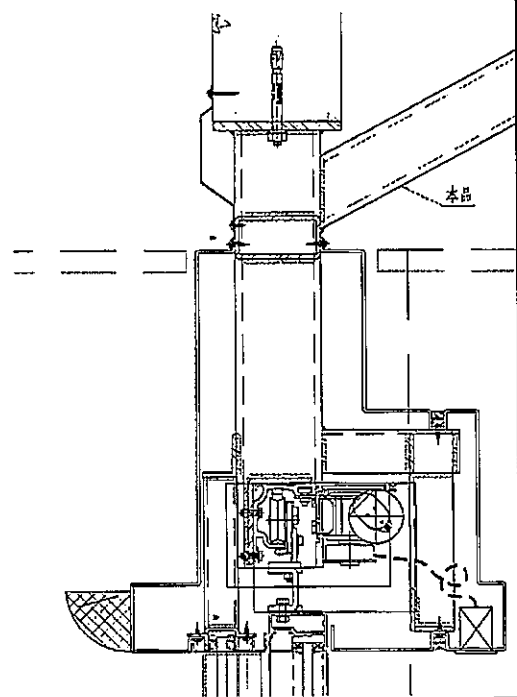
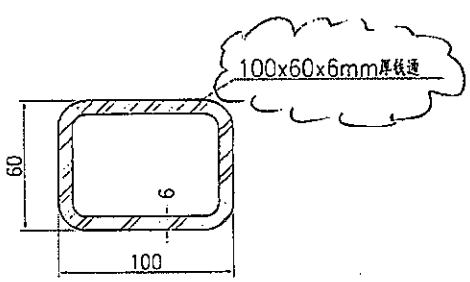
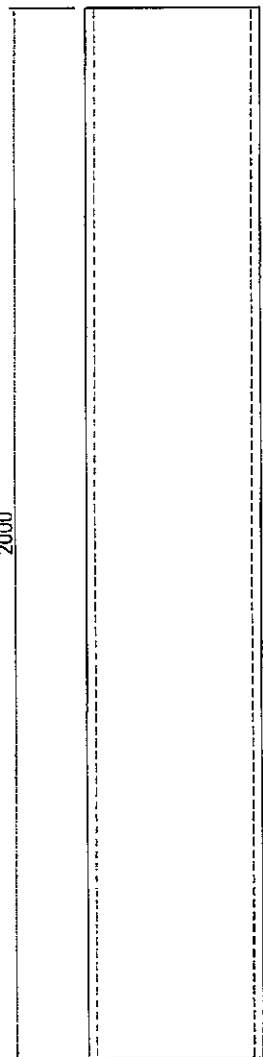
| | | | | | | | | | | |
|--|------|-------|----------|---|---|---|---|----|----|----|
|  美特鋁質 有限公司 MIDI Aluminium Fabricator Ltd. | 产品编号 | L(MM) | 数量 | A | N | M | B | N1 | M1 | 备注 |
| | | | 25 | | | | | | | |
| 工程號 | J835 | 地盤 | 將軍澳66D平台 | | | | | | | |



| | | | | | | | | |
|----|-----------|----|-----|------------|----|------------|--|--|
| 名稱 | 鐵件加工圖 | 制圖 | 曾建平 | 2019-04-02 | 修改 | | | |
| 材料 | 詳見加工圖 | 復核 | | | 日期 | | | |
| 顏色 | 熱浸鍍鋅+噴瀝青油 | 批准 | | | 圖號 | J835-ST215 | | |

EG-DWG3

| | | | | | | | | | | |
|--|------|-------|----------|---|---|---|---|----|----|----|
|  美特鋁質 有限公司 MIDI Aluminium Fabricator Ltd. | 产品编号 | L(MM) | 数量 | A | N | M | B | N1 | M1 | 备注 |
| | | | # 2 | | | | | | | |
| 工程號 | J835 | 地盤 | 將軍澳66D平台 | | | | | | | |



| | | | | | | | | |
|----|-----------|----|-----|------------|----|------------|----------|--|
| 名稱 | 鐵件加工圖 | 制圖 | 曾建平 | 2019-04-26 | 修改 | A | B | |
| 材料 | 詳見加工圖 | 復核 | | | 日期 | 09/05/19 | 21/05/19 | |
| 顏色 | 熱浸鍍鋅+噴瀝青油 | 批准 | | | 圖號 | J835-ST740 | | |

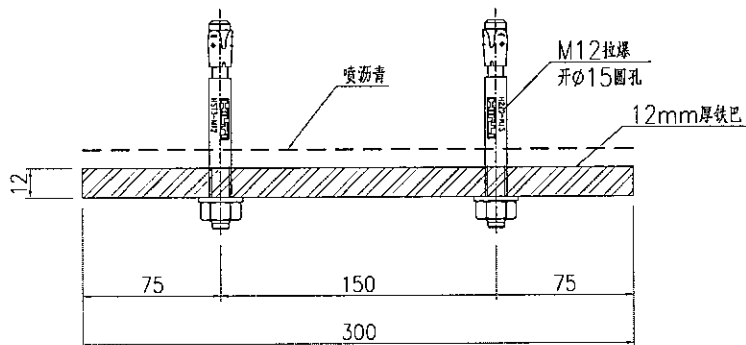
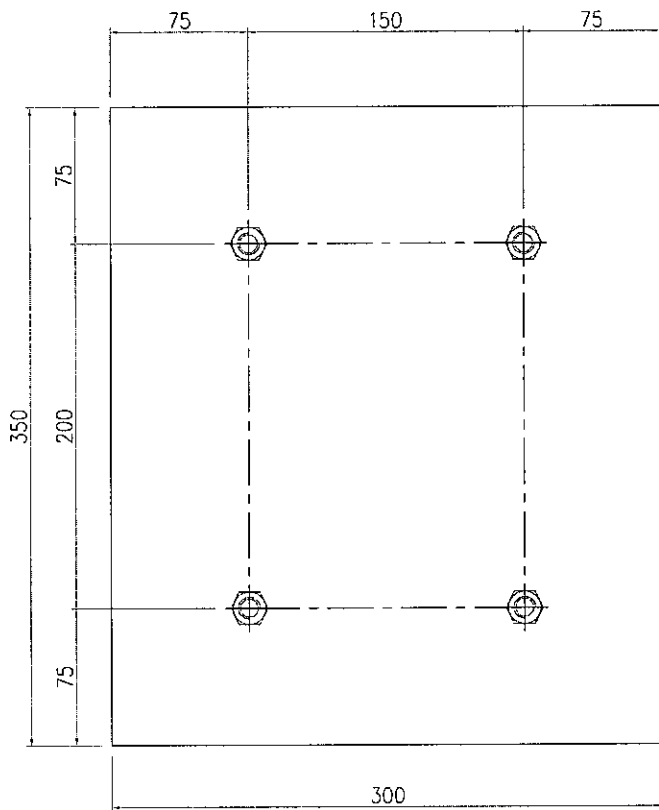
EG-DWG3



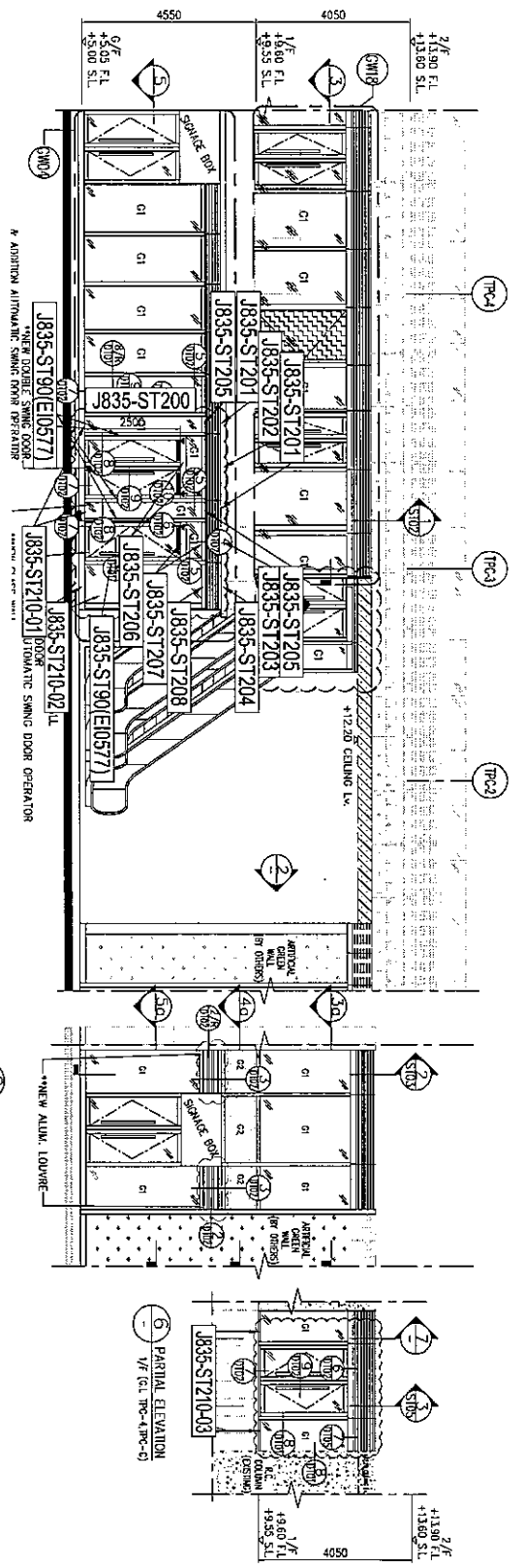
美特鋁質 有限公司
MIDI Aluminium Fabricator Ltd.

| 产品编号 | L(MM) | 数量 | A | N | M | B | N1 | M1 | 备注 |
|------|-------|----|---|---|---|---|----|----|----|
| | | 15 | | | | | | | |

| | | | |
|-----|------|----|----------|
| 工程號 | J835 | 地盤 | 將軍澳66D平台 |
|-----|------|----|----------|



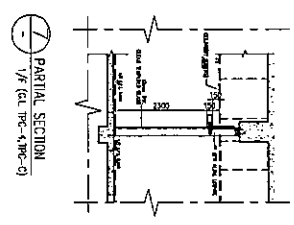
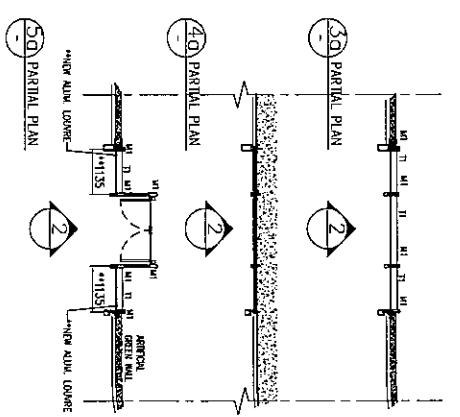
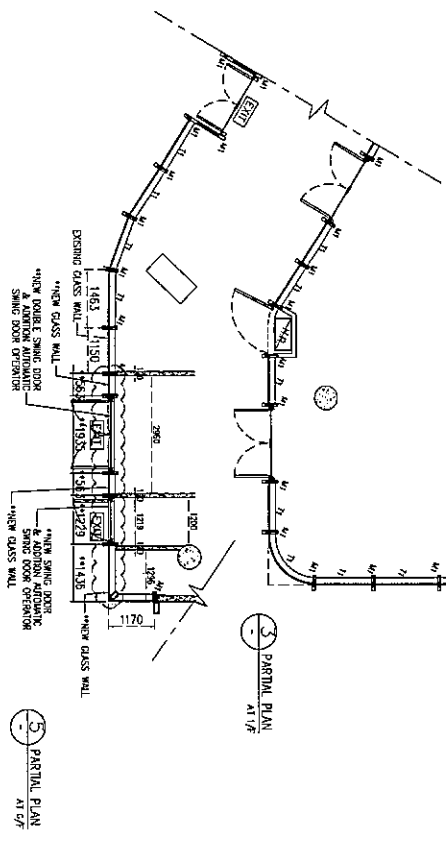
| | | | | | | | | |
|----|-----------|----|-----|------------|----|------------|--|--|
| 名稱 | 鐵件加工圖 | 制圖 | 曾建平 | 2019-04-02 | 修改 | | | |
| 材料 | 詳見加工圖 | 復核 | | | 日期 | | | |
| 顏色 | 熱浸鍍鋅+噴瀝青油 | 批准 | | | 圖號 | J835-SP350 | | |



LEGEND:

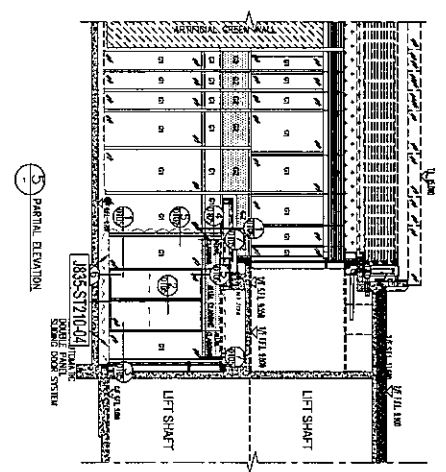
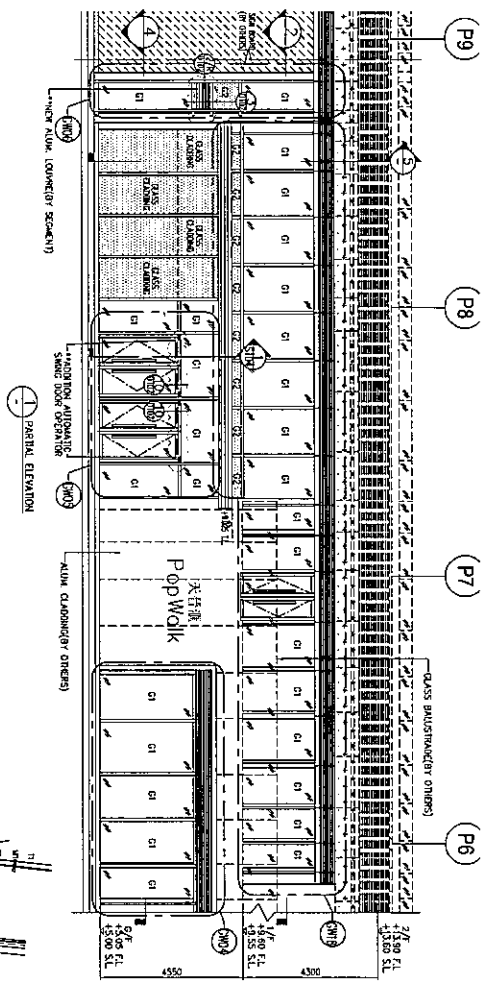
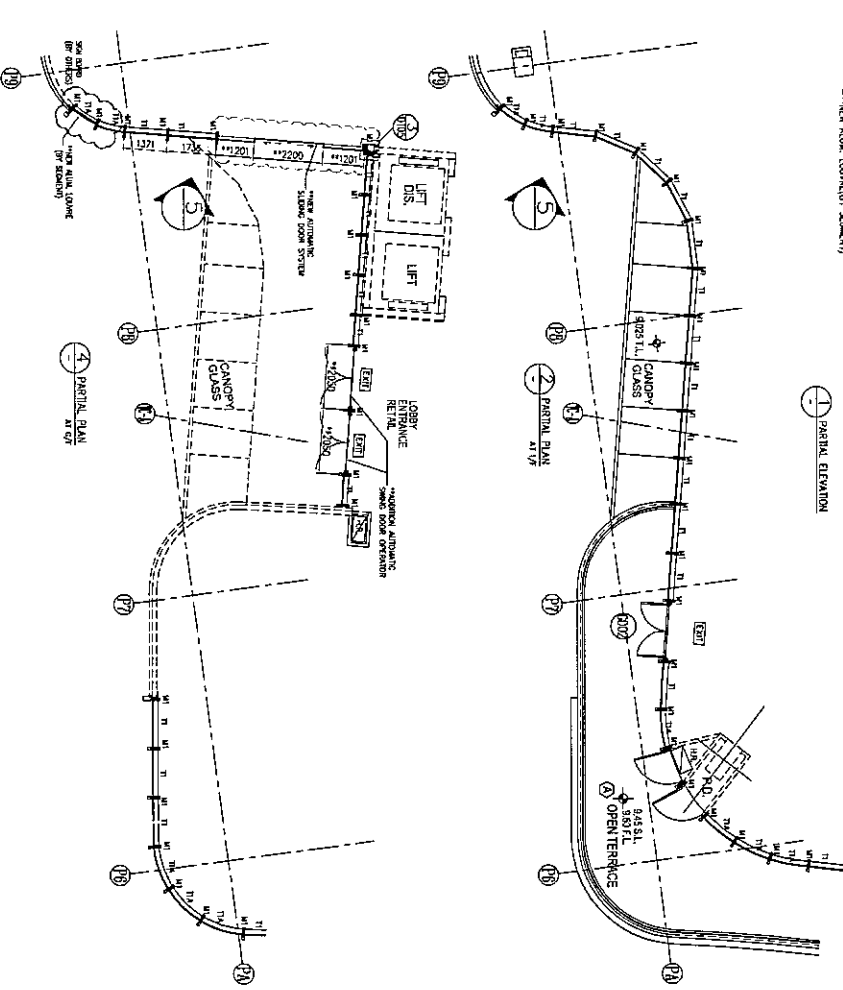
- 12mm TRC CLEAR TEMPERED GLASS
- 12mm TRC CLEAR TEMPERED GLASS + ALUM. BRASS PANEL
- ALUM. LOUVER

M: ALUM. MULLION (REF. TO J835-OH-C102)
 R: ALUM. TRANSOM (REF. TO J835-OH-C102)
 NIS: NOT TO SCALE



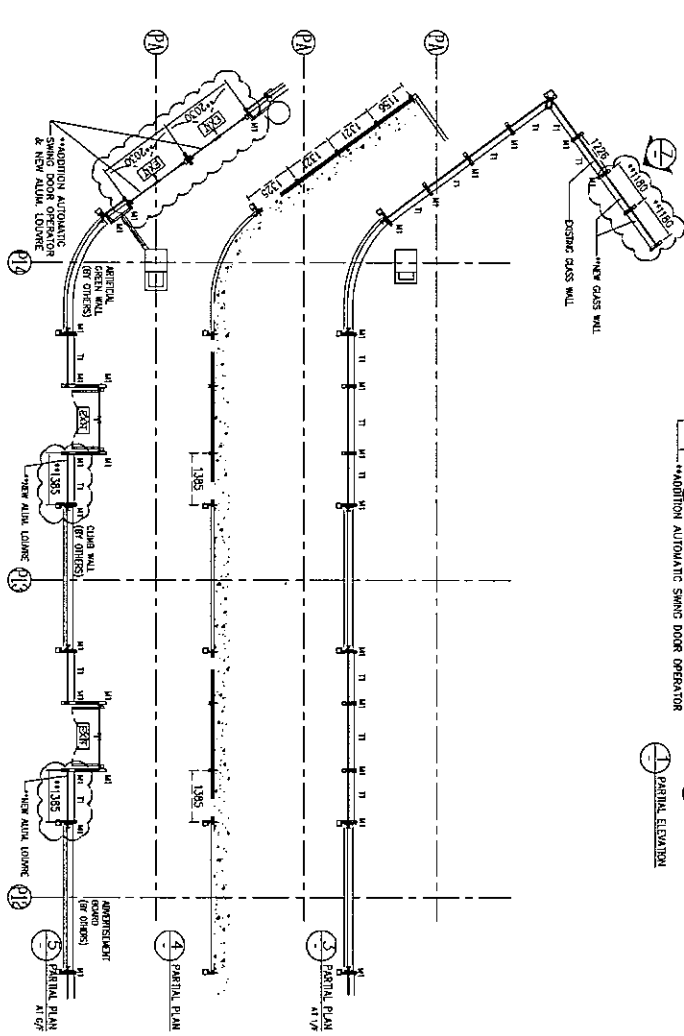
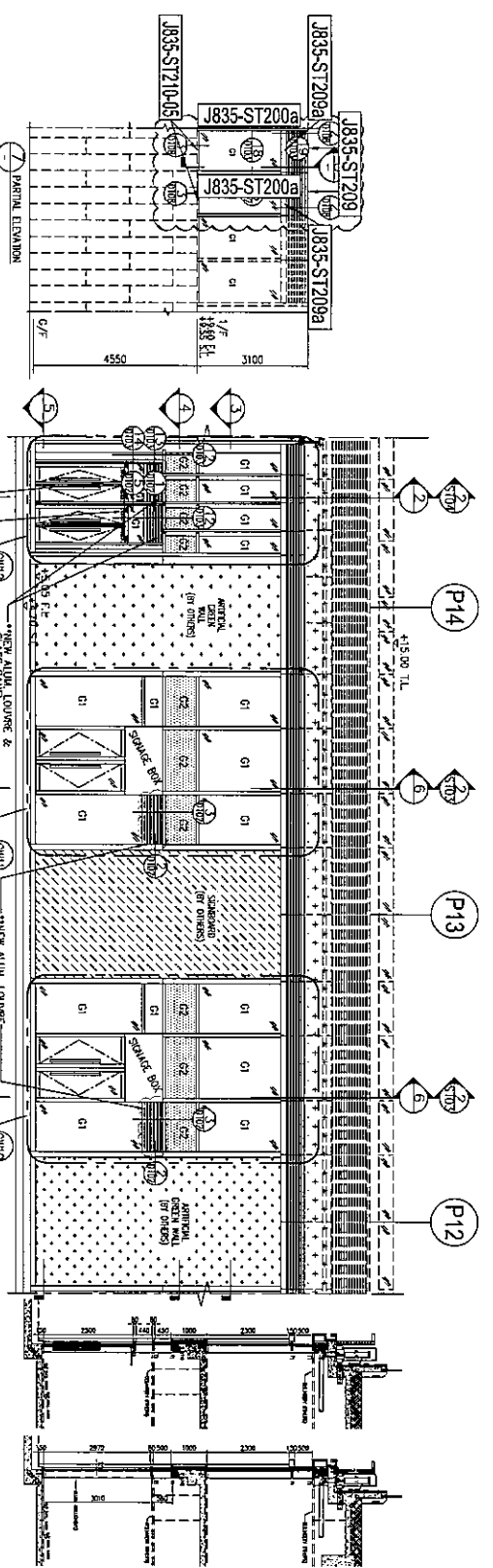
| | | | | | | | | |
|--------------|-------|-------|---------|----------------|--------|-----|-----------|----------------|
| 工程號: J835 | 窗號: - | 數量: - | 繪圖: 曾建平 | 日期: 2019.07.09 | 批准: | 日期: | 名稱: 鐵件位置圖 | 圖号: J835-LK106 |
| 批盤: 將軍澳60D平台 | 顏色: - | 位置: - | 校核: | 日期: | 採用: 地盤 | 工廠口 | 版次: | 版次: |

| | | | | | | | |
|--------------|-------|-------|---------|----------------|------------|-----------|----------------|
| 工程號: J835 | 窗號: - | 數量: - | 繪圖: 曾建平 | 日期: 2019.07.09 | 批准: 日期: | 名稱: 鐵件位置圖 | 圖號: J835-LK107 |
| 地盤: 將軍澳66D平台 | 顏色: - | 位置: - | 校核: - | 日期: | 採用: 地盤 工廠口 | 版次: - | 版次: - |



LEGEND:

- 12MM THK CLEAR TEMPERED GLASS
- 12MM THK CLEAR TEMPERED GLASS WITH LOW-E COATING
- ALUM. LOUVER
- ALUM. CLADDING
- HP ALUM. WINDOW (REF. TO J835-AA-0902)
- TR ALUM. TRANSOM (REF. TO J835-AA-0902)



LEGEND:

- 12mm THK. CLEAR TEMPERED GLASS
- 12mm THK. CLEAR TEMPERED GLASS FROM THE CLEAR BACK PANEL
- ALUM. LOUVER
- ALU. ALUM. BUILDING (REF. TO J835-AA-G102)
- ALU. ALUM. TRANSOM (REF. TO J835-AA-G102)

| | | | | | | | | | |
|---|--------------|---------|---------|---------|----------------|--------------------|---------|-----------|----------------|
| 美特鋁質有限公司 MIDI Aluminum Fabricator Ltd. | 工程號: J835 | 窗號: - | 數量: - | 繪圖: 曾建平 | 日期: 2019.07.09 | 批准: [] | 日期: [] | 名稱: 鐵件位置圖 | 圖号: J835-LK108 |
| | 地盤: 將軍澳66D平台 | 顏色: [] | 位置: [] | 校核: [] | 日期: [] | 採用: 地盤 [] 工廠口 [] | 版本: [] | 版本: [] | |