



## 工程指示 / 要求簡箋(E.I.)

工程指示編號：EI / 0808 *lip*

修改版次：B

工程編號：J835

工程名稱：TKO66D2 A&amp;A Works

工程項目：地盤用鐵件

收件人：Maggie

發件人：Timmy

日期：18/07/2019

□要求提供 / ■確認 事項：

- |                                    |                                     |                               |
|------------------------------------|-------------------------------------|-------------------------------|
| <input type="checkbox"/> 初步鋁料 B.M. | <input type="checkbox"/> 加工拆圖，然後生產  | <input type="checkbox"/> 尺寸表  |
| <input type="checkbox"/> 正式鋁料 B.M. | <input type="checkbox"/> 技術上資料 / 指示 | <input type="checkbox"/> 報價   |
| <input type="checkbox"/> 玻璃 B.M.   | <input type="checkbox"/> 樣辦或貨品說明書   | <input type="checkbox"/> 分判合約 |
| <input type="checkbox"/> 其他：_____  |                                     |                               |

內容：

煩請按附頁加工圖紙加工，須按期完成。

須驗焊 100%目測，20%磁粉

B 版-- 修改圖號 ~~J835-ST200~~ 及 J835-ST200a請在 26/7/2019 前完成上列要求。

附有關圖紙 / 文件：

1+2

以上項目為：

□ 原合約工程包                      ■ 原合約工程加 / 減賬                      □ 新工程報價

原因：- \_\_\_\_\_

分發東莞各部門：

- |                                 |                              |                                |                              |                              |                              |                                   |                              |
|---------------------------------|------------------------------|--------------------------------|------------------------------|------------------------------|------------------------------|-----------------------------------|------------------------------|
| <input type="checkbox"/> 生產技術總監 | <input type="checkbox"/> 連附件 | <input type="checkbox"/> 技術部   | <input type="checkbox"/> 連附件 | <input type="checkbox"/> 生產部 | <input type="checkbox"/> 連附件 | <input type="checkbox"/> 機械設計部    | <input type="checkbox"/> 連附件 |
| <input type="checkbox"/> 採購部    | <input type="checkbox"/> 連附件 | <input type="checkbox"/> 生產統籌部 | <input type="checkbox"/> 連附件 |                              |                              |                                   |                              |
| <input type="checkbox"/> 質檢部    | <input type="checkbox"/> 連附件 | <input type="checkbox"/> 會計部   | <input type="checkbox"/> 連附件 | <input type="checkbox"/> 報關組 | <input type="checkbox"/> 連附件 | <input type="checkbox"/> 其他 _____ | <input type="checkbox"/> 連附件 |

分發香港各部門：

- |   |   |                               |                              |                              |                              |                                   |                              |
|---|---|-------------------------------|------------------------------|------------------------------|------------------------------|-----------------------------------|------------------------------|
| <input type="checkbox"/> 行政部            | <input type="checkbox"/> 連附件            | <input type="checkbox"/> 會計部  | <input type="checkbox"/> 連附件 | <input type="checkbox"/> 統籌部 | <input type="checkbox"/> 連附件 | <input type="checkbox"/> 工程部地盤科文  | <input type="checkbox"/> 連附件 |
| <input checked="" type="checkbox"/> 採購部 | <input checked="" type="checkbox"/> 連附件 | <input type="checkbox"/> QS 部 | <input type="checkbox"/> 連附件 | <input type="checkbox"/> 維修部 | <input type="checkbox"/> 連附件 | <input type="checkbox"/> 其他 _____ | <input type="checkbox"/> 連附件 |

傳遞編號：HK - 1644/19 (FTP)

發件人簽署：

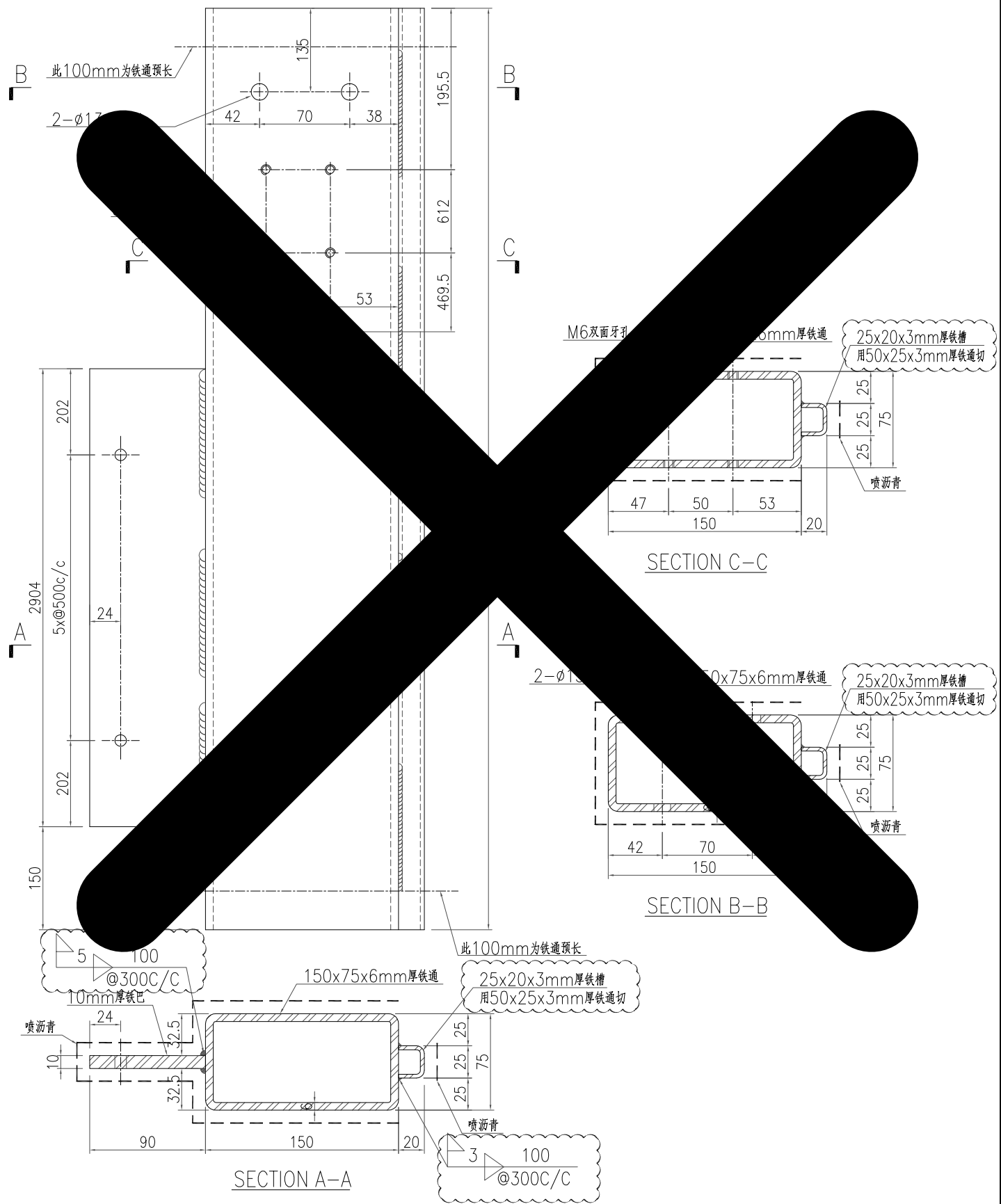
項目經理簽署：P.P.



美特鋁質 有限公司  
MIDI Aluminium Fabricator Ltd.

产品编号	L(MM)	数量	A	N	M	B	N1	M1	备注
		1							

工程號	J835	地盤	將軍澳66D平台
-----	------	----	----------

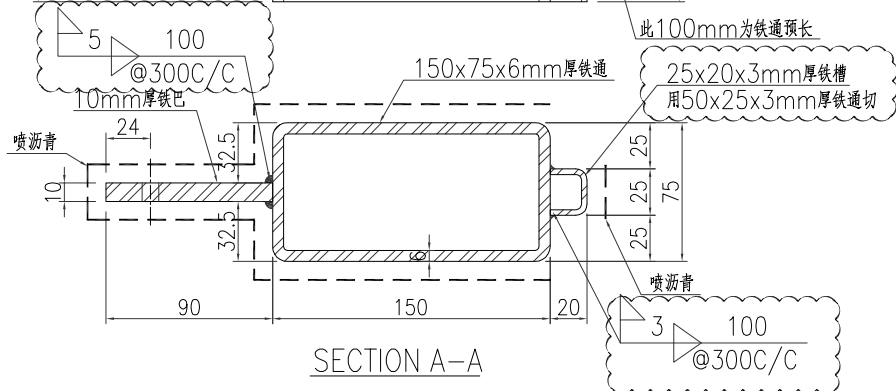
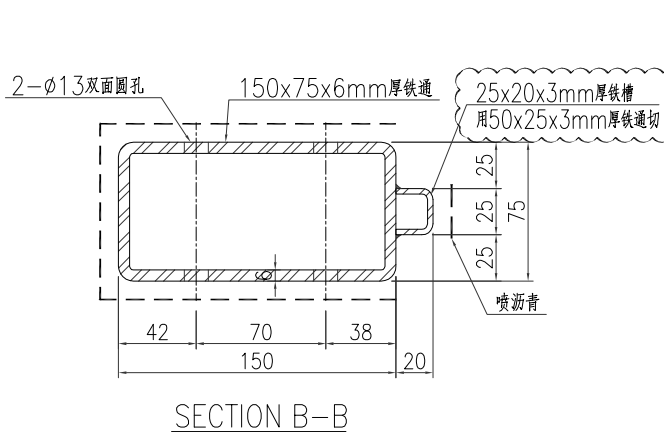
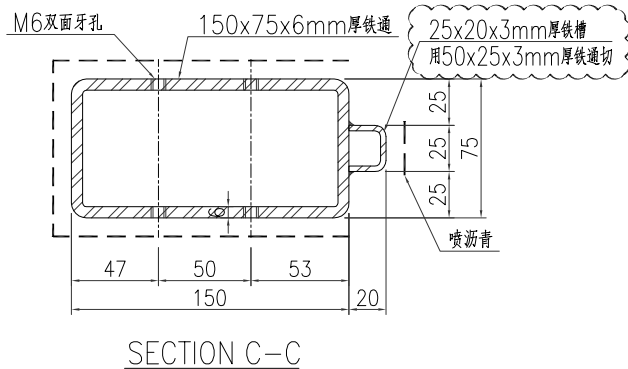
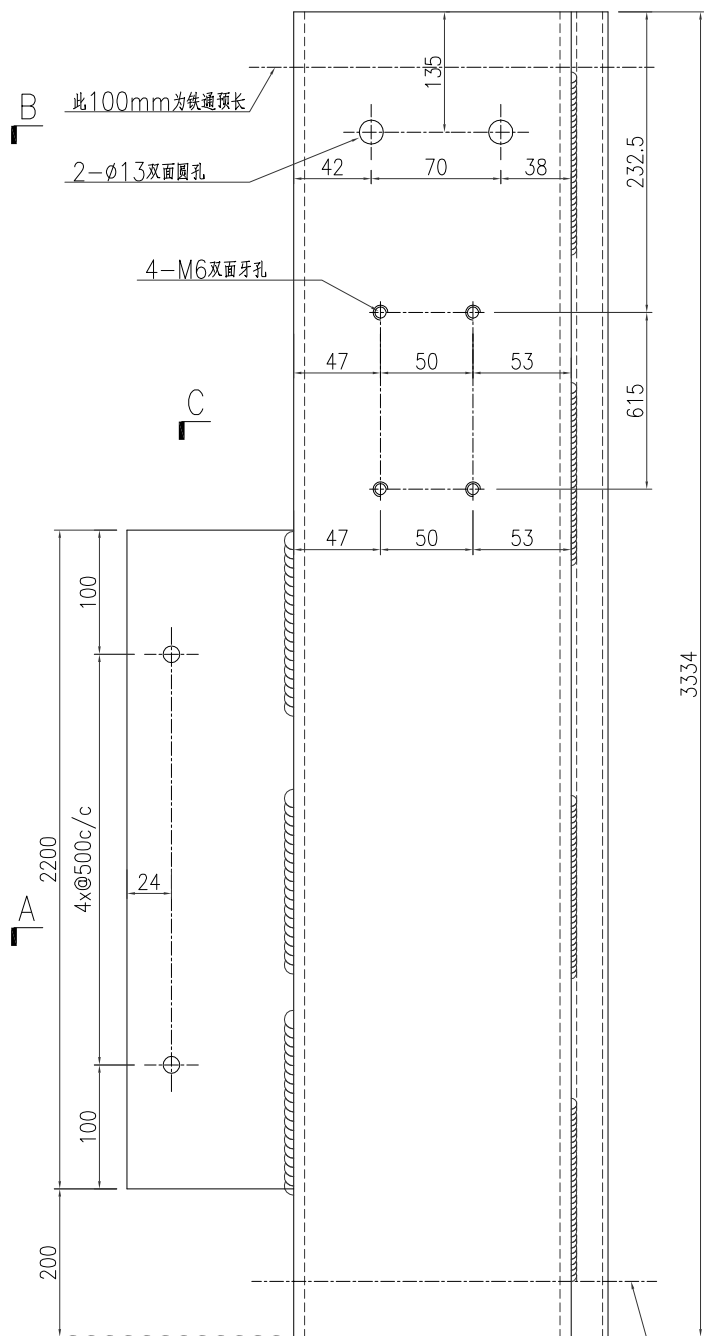


名稱	鐵件加工圖	制圖	曾建平	2019-04-26	修改	A		
材料	詳見加工圖	復核			日期	18/07/19		
顏色	熱浸鍍鋅+噴瀝青油	批准			圖號	J835-ST200		



产品编号	L(MM)	数量	A	N	M	B	N1	M1	备注
		2							

工程號	J835	地盤	將軍澳66D平台
-----	------	----	----------



名稱	鐵件加工圖	制圖	曾建平	2019-04-02	修改	A		
材料	詳見加工圖	復核			日期	18/07/19		
顏色	熱浸鍍鋅+噴瀝青油	批准			圖號	J835-ST200a		