



工程指示 / 要求簡箋(E.I.)

工程指示編號：EI / 0794A/19

修改版次：

工程編號：J835

工程名稱：TKO66D2 A&A Works

工程項目：鋁料加工圖(百葉)

收件人：生統

發件人：Timmy

日期：11/07/2019

要求提供 /  確認 事項：

- |                                    |                                     |                               |
|------------------------------------|-------------------------------------|-------------------------------|
| <input type="checkbox"/> 初步鋁料 B.M. | <input type="checkbox"/> 加工拆圖，然後生產  | <input type="checkbox"/> 尺寸表  |
| <input type="checkbox"/> 正式鋁料 B.M. | <input type="checkbox"/> 技術上資料 / 指示 | <input type="checkbox"/> 報價   |
| <input type="checkbox"/> 玻璃 B.M.   | <input type="checkbox"/> 樣辦或貨品說明書   | <input type="checkbox"/> 分判合約 |
| <input type="checkbox"/> 其他：_____  |                                     |                               |

內容：

煩請按附頁加工圖紙加工，須按期完成。

請在 26/07/2019 前完成上列要求。

附有關圖紙 / 文件：

1+12<sup>7</sup> 頁

以上項目為：

原合約工程包                       原合約工程加 / 減賬                       新工程報價

原因：-

分發東莞各部門：

- ( ) 生產技術總監  連附件    ( ) 技術部     連附件    ( ) 生產部     連附件    ( ) 機械設計部  連附件  
 ( ) 採購部     連附件    (X) 生產統籌部  連附件  
 ( ) 質檢部     連附件    ( ) 會計部     連附件    ( ) 報關組     連附件    ( ) 其他 \_\_\_\_\_  連附件

分發香港各部門：

- ( ) 行政部  連附件    ( ) 會計部  連附件    ( ) 統籌部  連附件    ( ) 工程部地盤科文  連附件  
 ( ) 採購部  連附件    ( ) QS 部  連附件    ( ) 維修部  連附件    ( ) 其他 \_\_\_\_\_  連附件

傳遞編號：HK - 1579 / 19 (FTP)

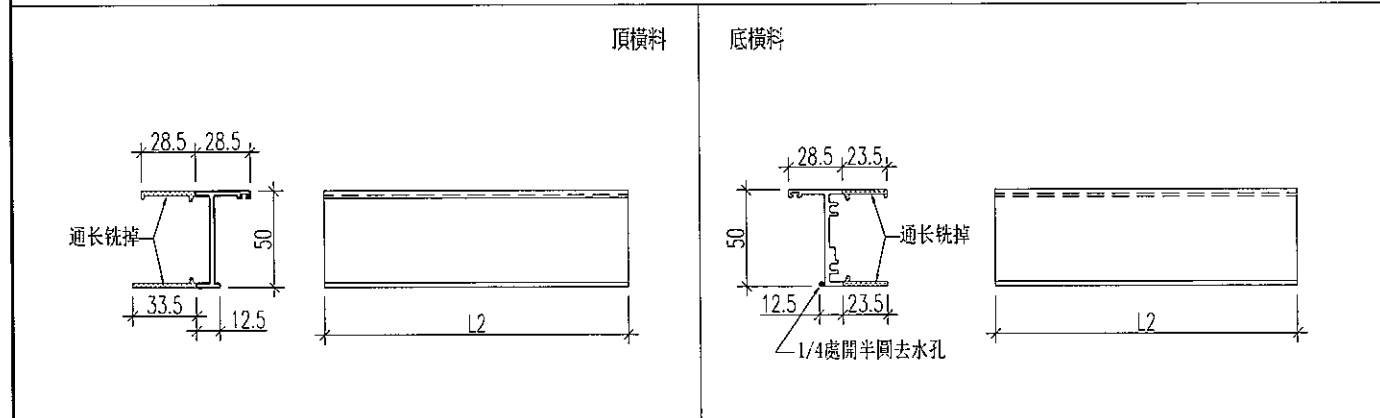
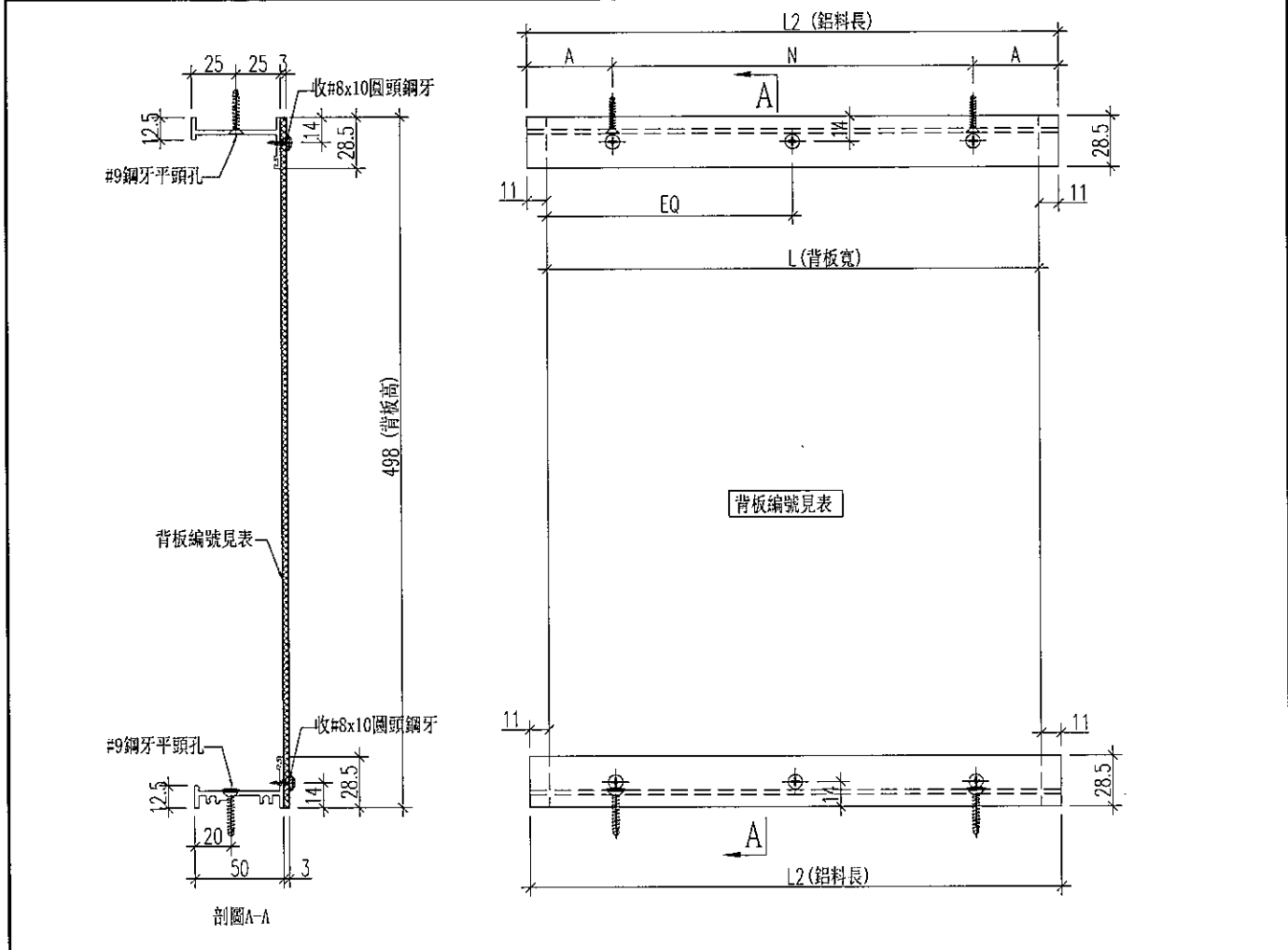
發件人簽署：

項目經理簽署：P.P.




 <b>美特鋁質</b> 有限公司 MIDI Aluminium Fabricator Ltd.	類別	物料號			
	制圖	曾建平	2019.7.9	圖號	J835-ZK60
修改		復核	王禮秋	2019.7.9	數量
日期		批准			位置

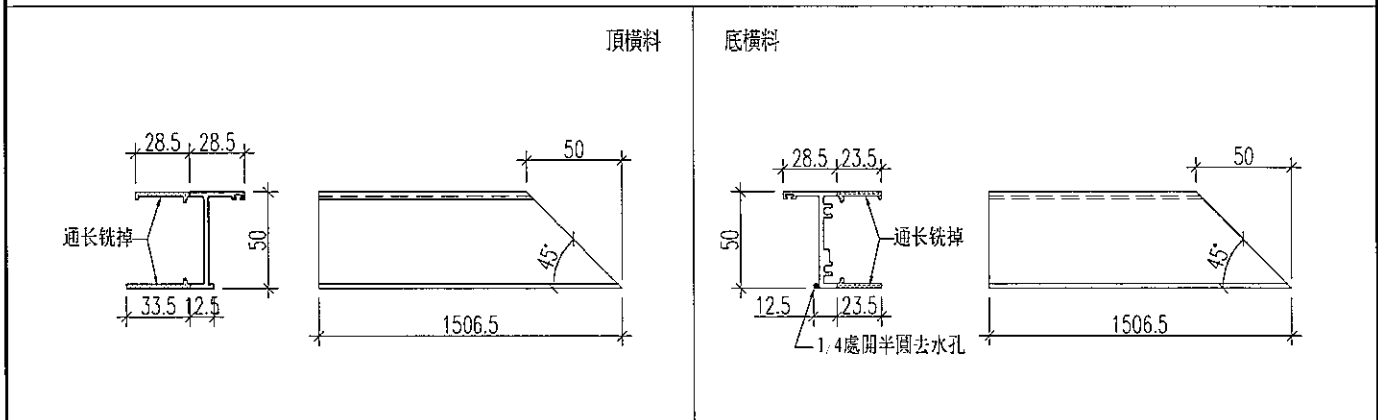
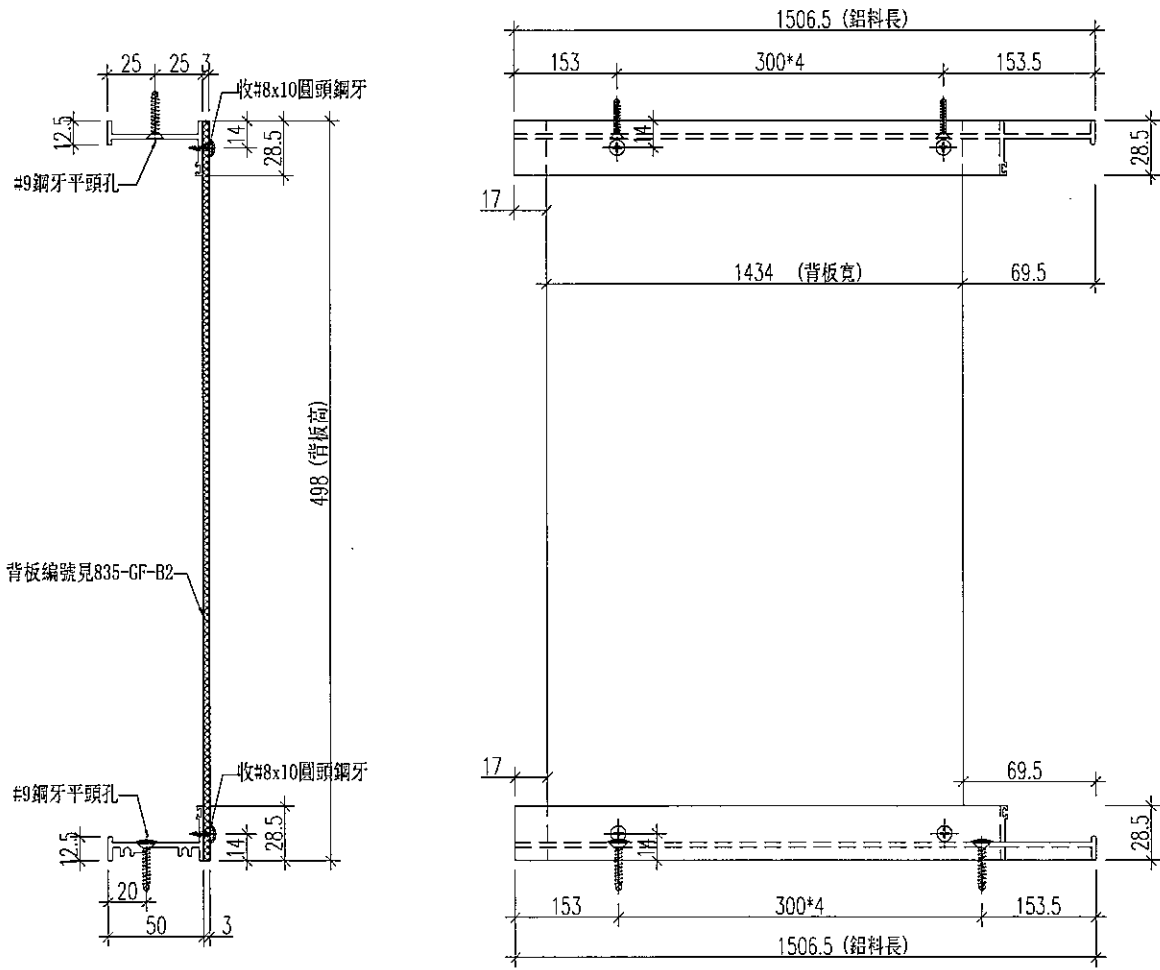
組裝編號	數量	L2	N			A	L	背板編號
J835-ZK60	1	1710	300	x	5	105	1688	J835-LB30
J835-ZK62	1	1932	300	x	6	66	1910	J835-LB31
J835-ZK64	1	1789	300	x	5	144.5	1767	J835-LB32
J835-ZK66	2	1157	300	x	3	128.5	1135	J835-LB33



工程號	J-835	地盤	將軍澳天晉平臺	附 件	名稱	總計數量	備註
名稱	百葉框加工圖		採用		#8x10圓頭鋼牙	50 粒	收背板
材料	X846650+X848320		地盤				
顏色	PPG UCT515482XL (RY)-3 3 Coats 深灰色		工廠				

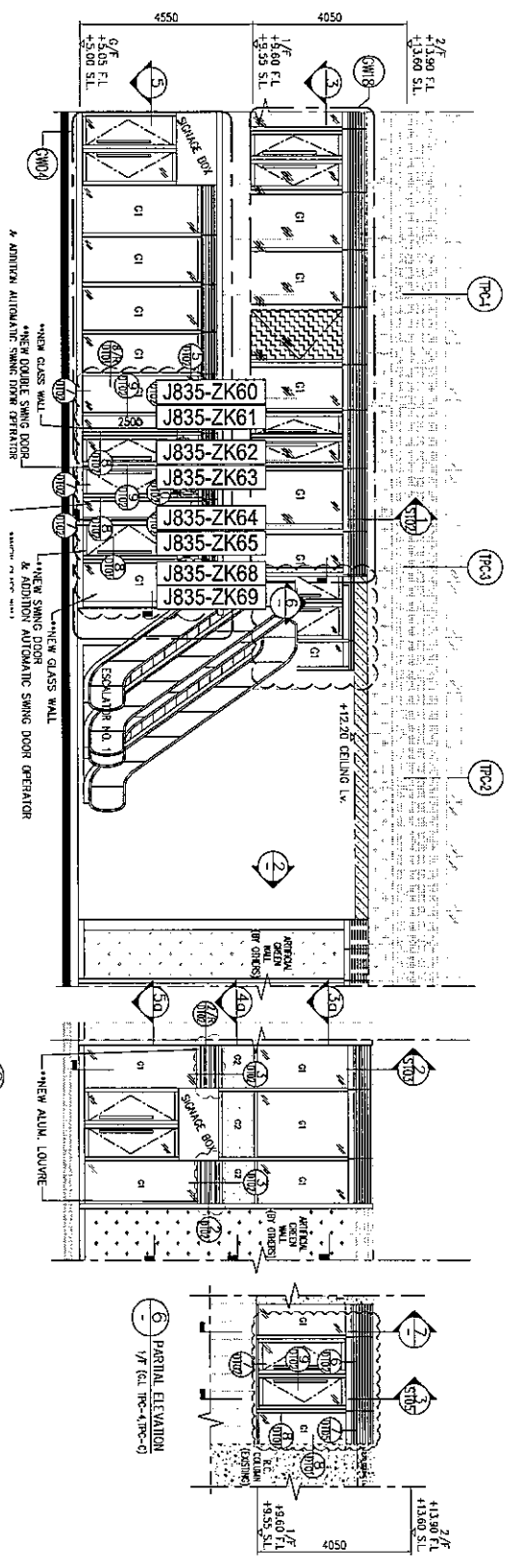


 <b>美特鋁質</b> 有限公司 MIDI Aluminium Fabricator Ltd.				類別		物料號	
修改	A			制圖	曾建平	2019.7.9	圖號 J835-ZK68
日期	11/7			復核	王禮秋	2019.7.9	數量 1
				批准			位置



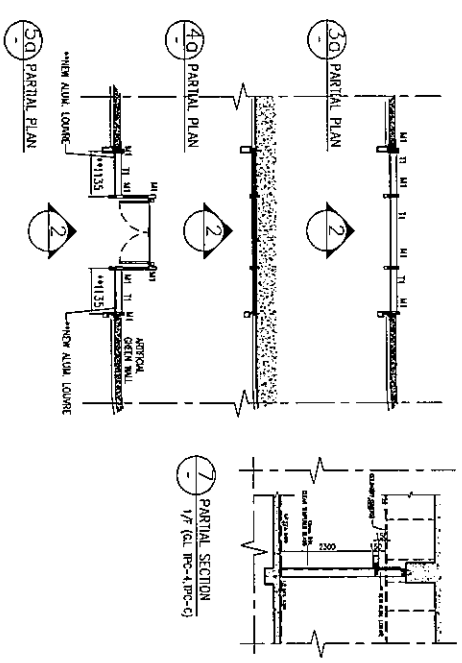
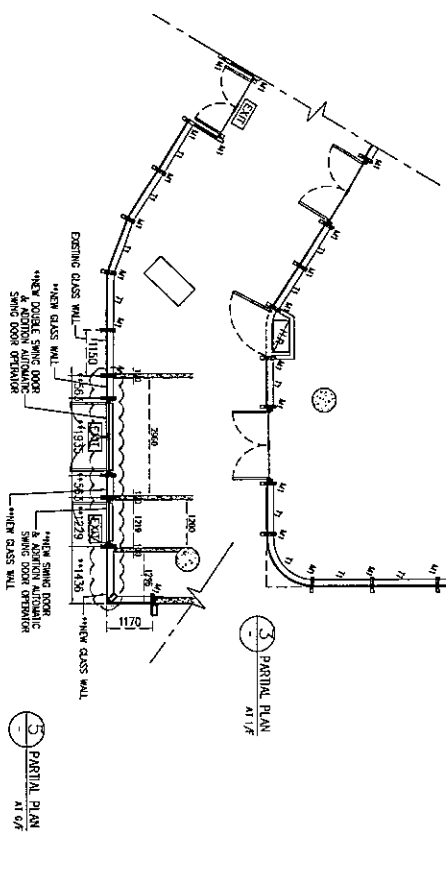
工程號	J-835	地盤	將軍澳天晉平臺	附 件	名稱	單幅數量	備註
名稱	百葉框加工圖	採用			#8x10圓頭鋼牙	10支	收背板
材料	X846650+X848320	地盤					
顏色	PPG UCT515482XL (RY)-3 3 Coats 深灰色	工廠					



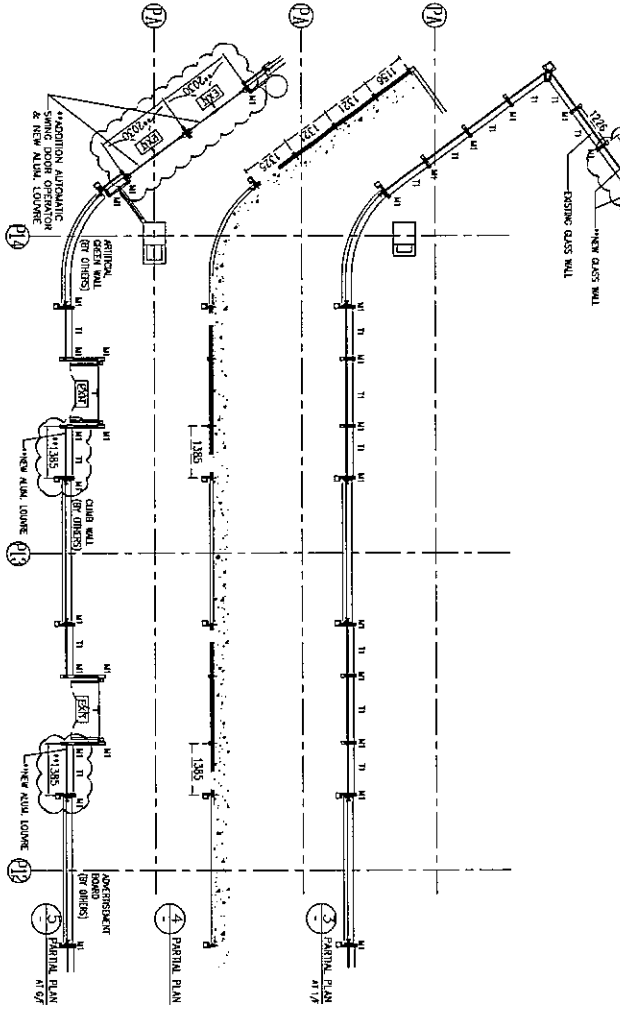
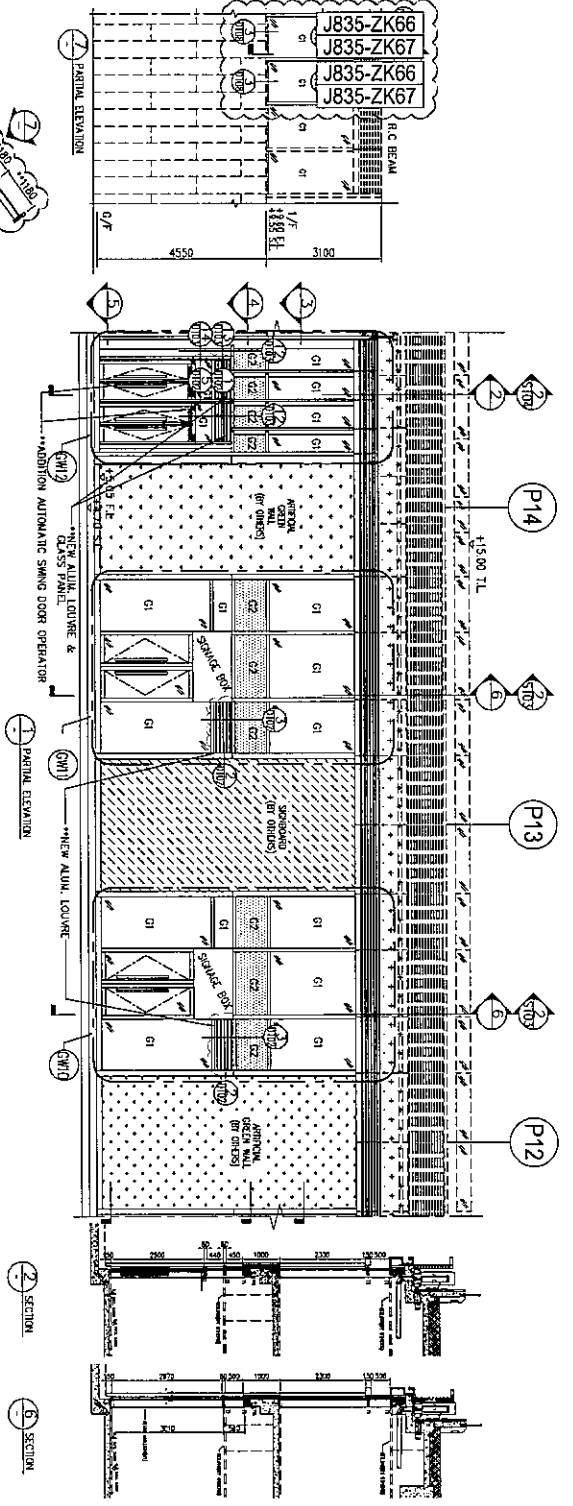


LEGEND:

- 12mm THK. CLEAR TEMPERED GLASS
- 12mm THK. CLEAR TEMPERED GLASS + ALUM. BACK PANEL
- ALUM. LOUVER
- ALUM. MULLION (REF. TO J835-CW-G102)
- ALUM. TRANSOM (REF. TO J835-CW-G102)
- M.S. NOT TO SCALE



工程號: J-835	窗號: -	數量: -	繪圖: 曾建平	日期: 2019.07.09	批准:	日期:	名稱: 百葉位置圖	圖号: J835-LK100
地盤: 將軍澳66D平台	顏色: -	位置: -	校核:	採用: 地盤 <input type="checkbox"/> 工廠 <input type="checkbox"/>	版次:	版次:		



LEGEND:

- 12mm THK. CLEAR TEMPERED GLASS
- 12mm THK. CLEAR TEMPERED GLASS + ACTUAL BACK PANEL
- ALUM. LOUVERS
- ALUM. LOUVERS (REF. TO J835-AA-Q102)
- ALUM. TRANSOM (REF. TO J835-AA-Q102)

工程號: J-835	窗號: -	數量: -	日期: 2019.07.09	批准: -	日期: -	名稱: 百葉位置圖
地盤: 將軍澳66D平台	顏色: -	位置: -	繪圖: 曾建平	採用: 地盤	工廠口	圖号: J835-LK101
			校核: -			版次: -