

工程指示 / 要求簡箋(E.I.)

工程指示編號：EI/0775/19 修改版次：  
 工程編號：J835 工程名稱：TKO66D2 A&A Works  
 工程項目：鋁料加工圖(百葉)  
 收件人：生統 發件人：Timmy 日期：04/07/2019

要求提供 / 確認 事項：

- |                                    |                                     |                               |
|------------------------------------|-------------------------------------|-------------------------------|
| <input type="checkbox"/> 初步鋁料 B.M. | <input type="checkbox"/> 加工拆圖，然後生產  | <input type="checkbox"/> 尺寸表  |
| <input type="checkbox"/> 正式鋁料 B.M. | <input type="checkbox"/> 技術上資料 / 指示 | <input type="checkbox"/> 報價   |
| <input type="checkbox"/> 玻璃 B.M.   | <input type="checkbox"/> 樣辦或貨品說明書   | <input type="checkbox"/> 分判合約 |
| <input type="checkbox"/> 其他：_____  |                                     |                               |

內容：

煩請按附頁加工圖紙加工，須按期完成。

加工  
請按 EI0588 加工方式生產

請在 17/07/2019 前完成上列要求。

附有關圖紙 / 文件：

1+10頁

以上項目為：

原合約工程包  原合約工程加 / 減賬  新工程報價

原因：-

分發東莞各部門：

- ( ) 生產技術總監  連附件 ( ) 技術部  連附件 ( ) 生產部  連附件 ( ) 機械設計部  連附件  
 ( ) 採購部  連附件 (X) 生產統籌部  連附件  
 ( ) 質檢部  連附件 ( ) 會計部  連附件 ( ) 報關組  連附件 ( ) 其他 \_\_\_\_\_  連附件

分發香港各部門：

- ( ) 行政部  連附件 ( ) 會計部  連附件 ( ) 統籌部  連附件 ( ) 工程部地盤科文  連附件  
 ( ) 採購部  連附件 ( ) QS 部  連附件 ( ) 維修部  連附件 ( ) 其他 \_\_\_\_\_  連附件


傳遞編號：HK-1526/19 (FTP)

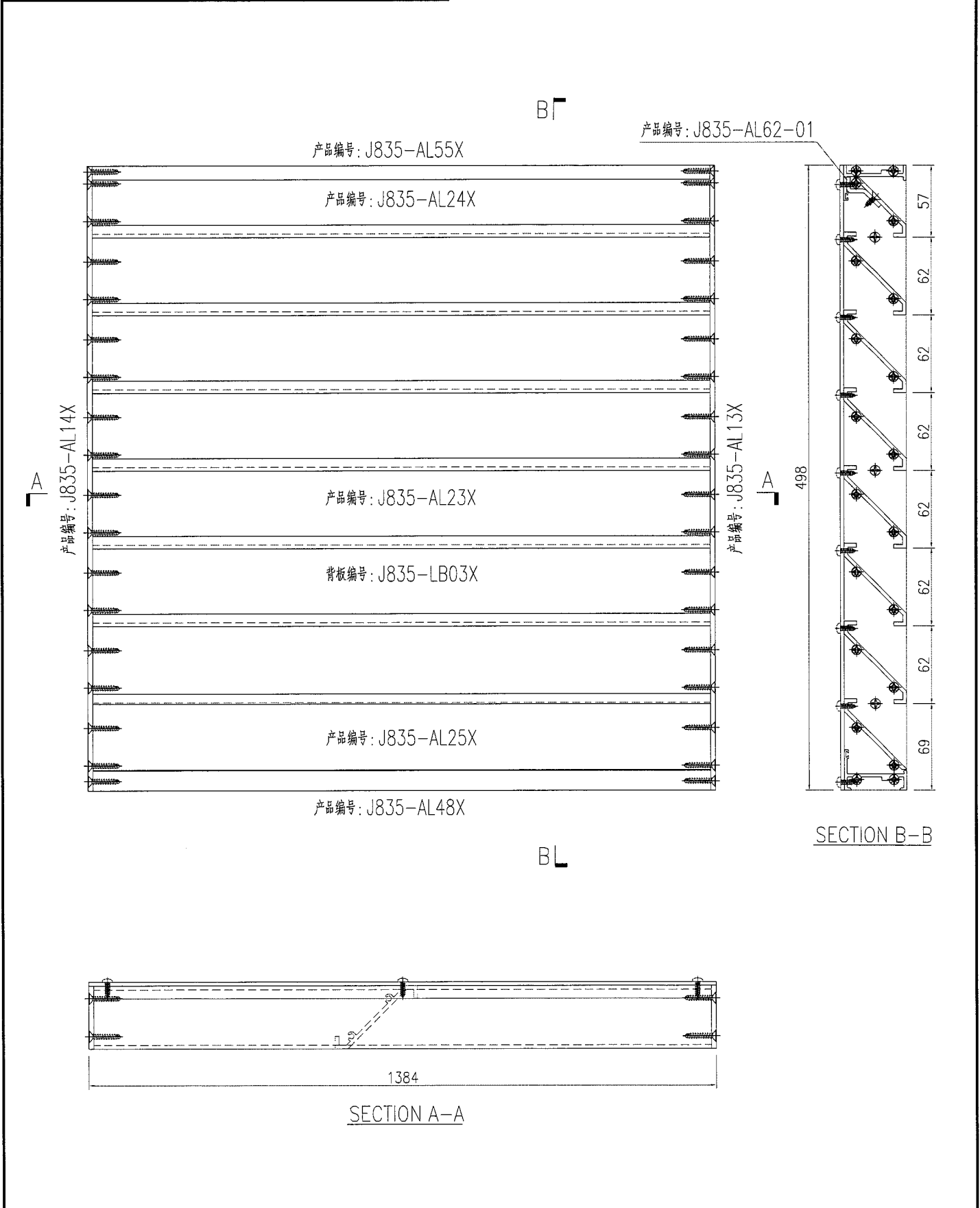
發件人簽署：

*Timmy*


項目經理簽署：P.P.

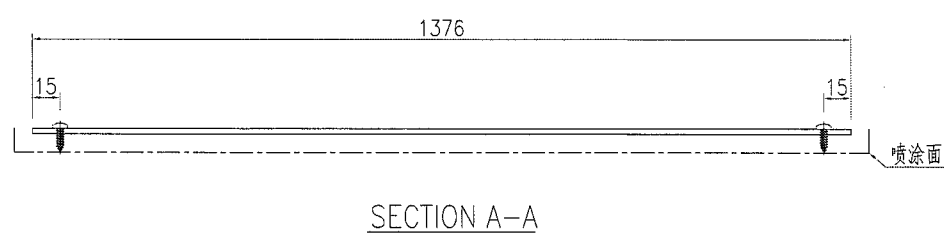
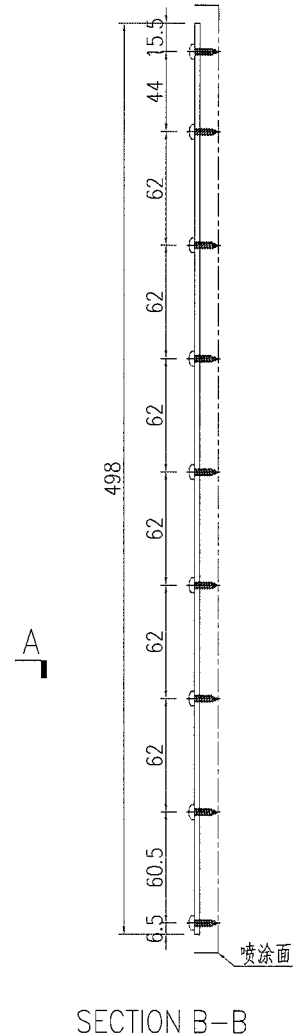
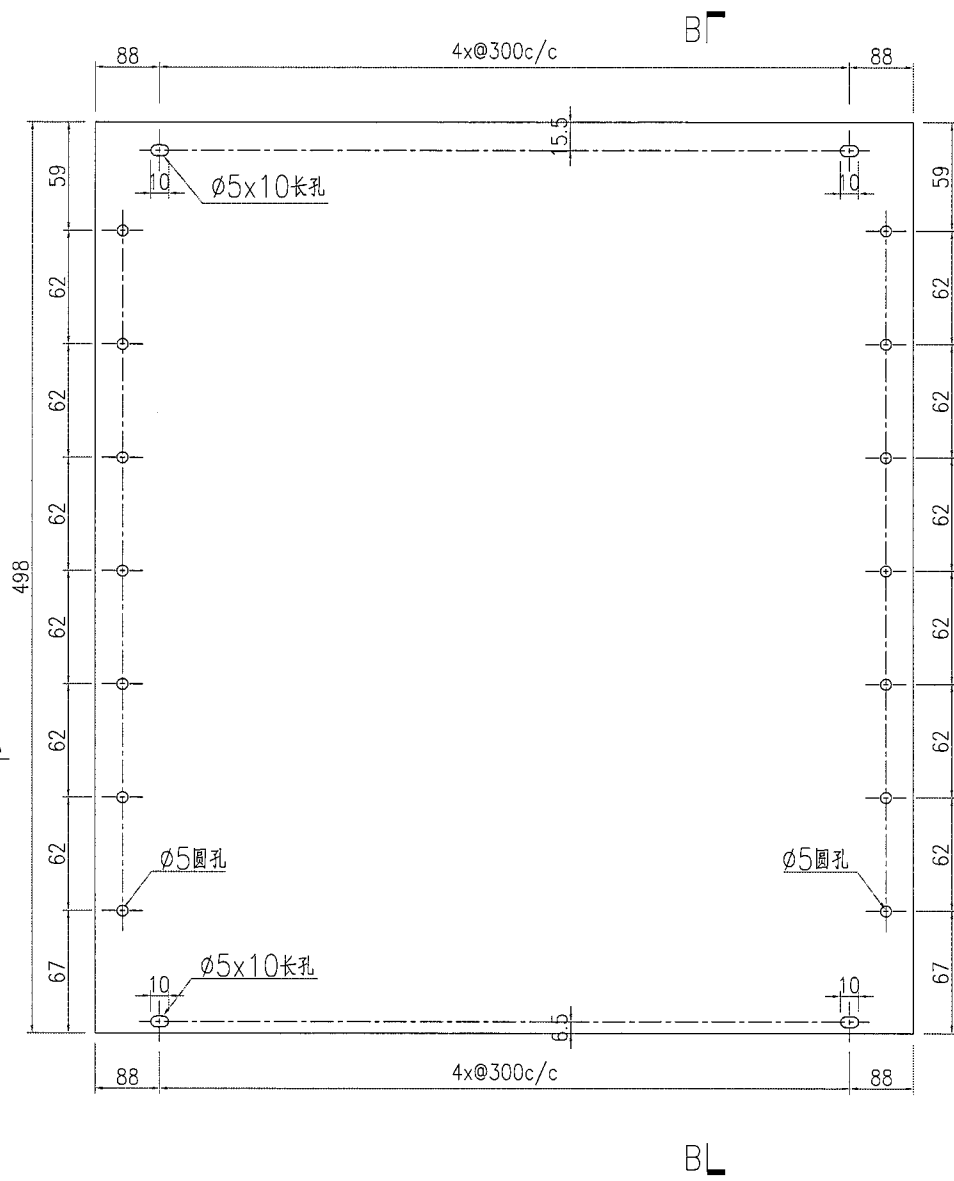
*[Signature]*

 <b>美特鋁質</b> 有限公司 MIDI Aluminium Fabricator Ltd.	产品编号	L(MM)	数量	A	N	M	B	N1	M1	备注
			1							
工程號	J835	地盤	將軍澳66D平台							




名稱	百葉組框圖	制圖	曾建平	2016-05-16	修改			
材料		復核			日期			
顏色	PPG UCT515482XL(RY)-3 3 Coats 深灰色	批准			圖號	J835-ZK03X		

 美特鋁質 有限公司 MIDI Aluminium Fabricator Ltd.			
工程號	J835	地盤	將軍澳66D平台

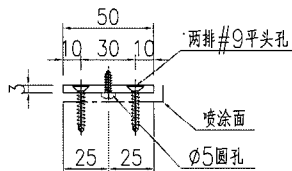
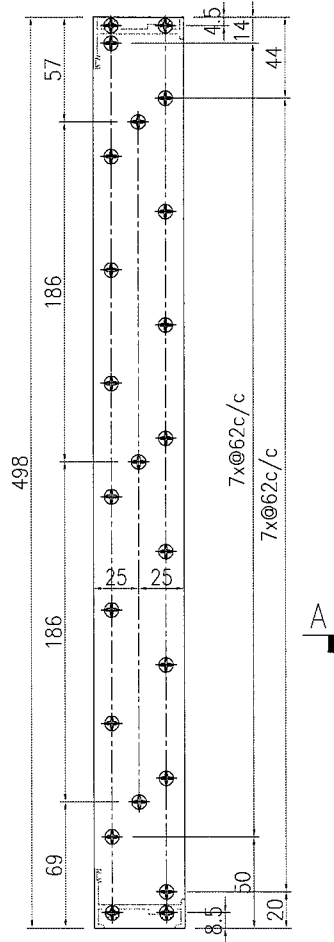


名稱	鋁板加工圖	制圖	曾建平	2019-05-30	修改		
材料	3mm厚鋁板	復核			日期		
顏色	UCT64301SC-3 3Coats 深灰色	批准			圖號	J835-LB03X	


**美特鋁質** 有限公司  
 MIDI Aluminium Fabricator Ltd.

工程號	J835	地盤	將軍澳66D平台
-----	------	----	----------

产品编号	L(MM)	数量	A	N	M	B	N1	M1	备注
		1							

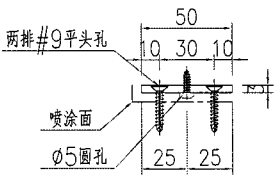
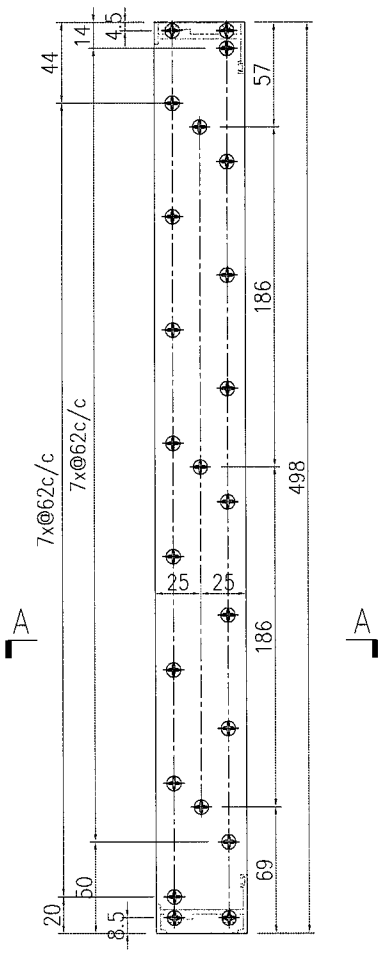


SECTION A-A

名稱	型材加工圖	制圖	曾建平	2016-05-16	修改			
材料	3mm厚鋁巴	復核			日期			
顏色	PPG UCT515482XL(RY)-3 3 Coats 深灰色	批准			圖號	J835-AL13X		


 <b>美特鋁質</b> 有限公司 MIDI Aluminium Fabricator Ltd.			
工程號	J835	地盤	將軍澳66D平台

产品编号	L(MM)	数量	A	N	M	B	N1	M1	备注
		1							

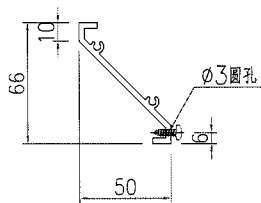
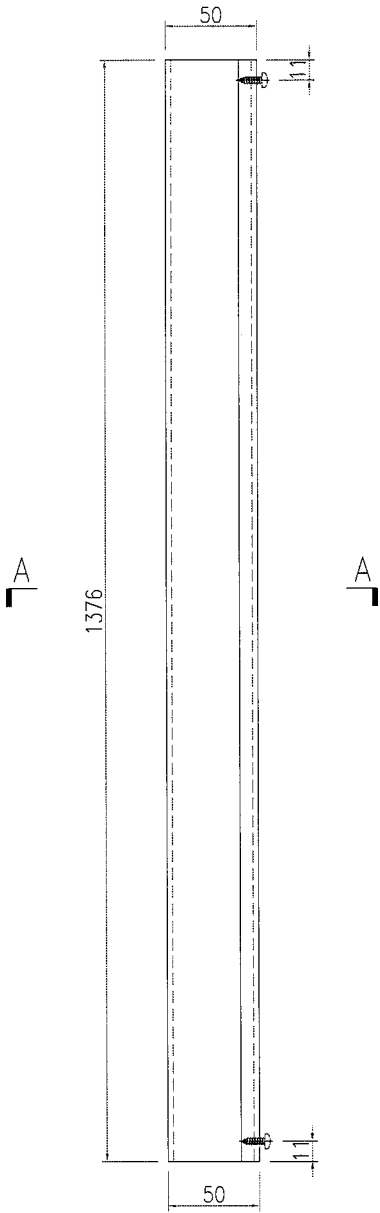


SECTION A-A

名稱	型材加工圖	制圖	曾建平	2016-05-16	修改			
材料	3mm厚鋁巴	復核			日期			
顏色	PPG UCT1515482XL(RY)-3 3 Coats 深灰	批准			圖號	J835-AL14X		


 美特鋁質 有限公司 MIDI Aluminium Fabricator Ltd.			
工程號	J835	地盤	將軍澳66D平台

产品编号	L(MM)	数量	A	N	M	B	N1	M1	备注
		6							

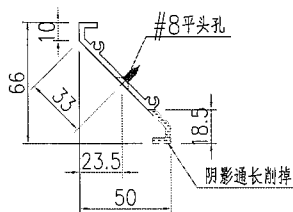
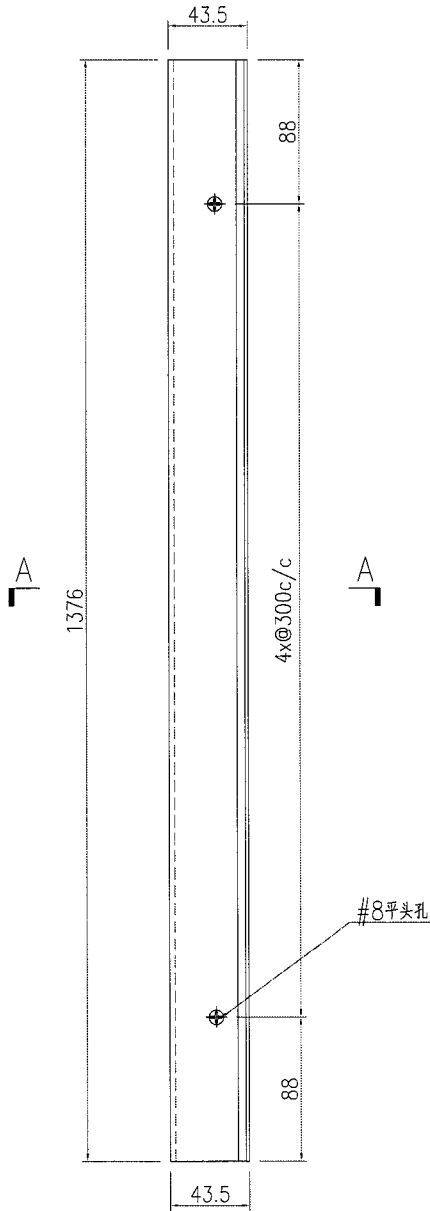


SECTION A-A

名稱	型材加工圖	制圖	曾建平	2016-05-16	修改			
材料	X843331	復核			日期			
顏色	PPG UCT515482XL(RY)-3 3 Coats 深灰色	批准			圖號	J835-AL23X		

 美特鋁質有限公司 MIDI Aluminium Fabricator Ltd.			
工程號	J835	地盤	將軍澳66D平台

产品编号	L(MM)	数量	A	N	M	B	N1	M1	备注
		1							

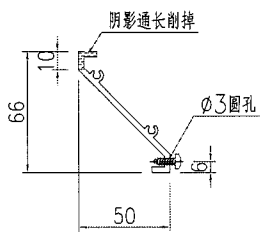
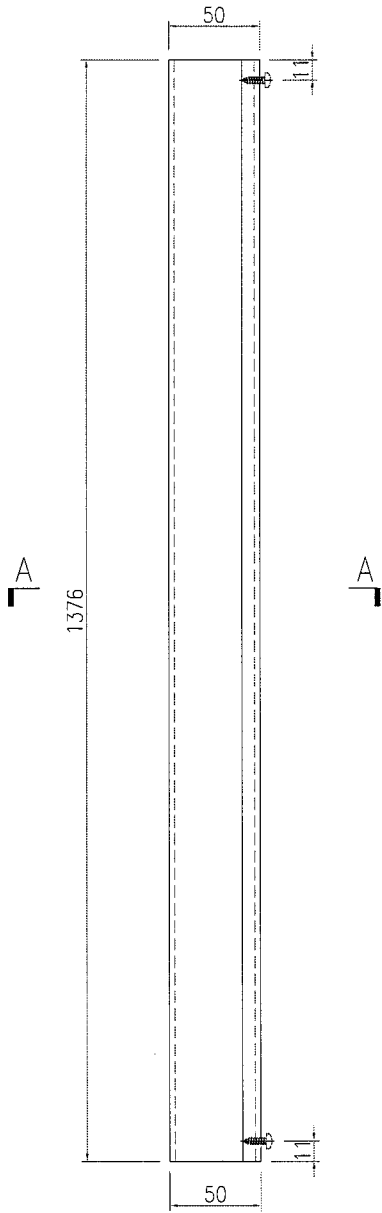


SECTION A-A

名稱	型材加工圖	制圖	曾建平	2016-05-16	修改			
材料	X843331	復核			日期			
顏色	PPG UCT515482XL(RY)-3 3 Coats 深灰色	批准			圖號	J835-AL24X		

 美特鋁質 有限公司 MIDI Aluminium Fabricator Ltd.			
工程號	J835	地盤	將軍澳66D平台

产品编号	L(MM)	数量	A	N	M	B	N1	M1	备注
		1							

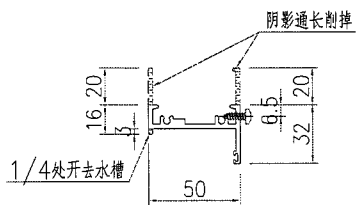
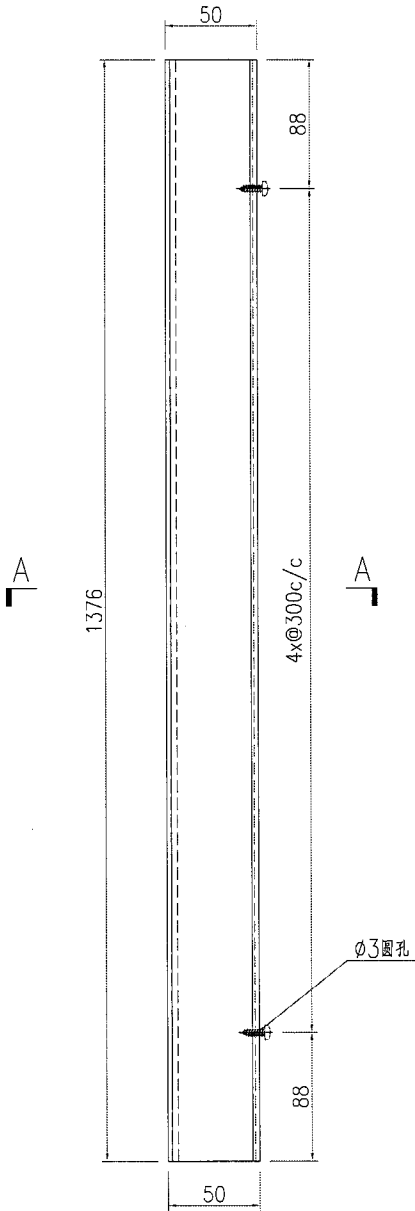


SECTION A-A

名稱	型材加工圖	制圖	曾建平	2016-05-16	修改			
材料	X843331	復核			日期			
顏色	PPG UCT515482XL(RY)-3 3 Coats 深灰色	批准			圖號	J835-AL25X		

美特鋁質 有限公司  
MIDI Aluminium Fabricator Ltd.

工程號 J835 地盤 將軍澳66D平台



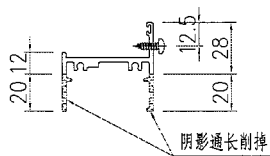
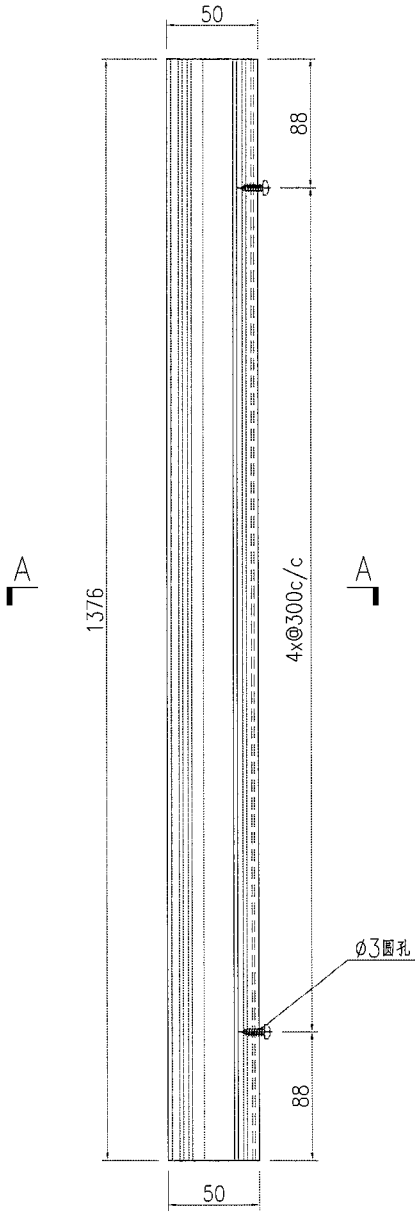
SECTION A-A

名稱	型材加工圖	制圖	曾建平	2016-05-16	修改			
材料	X848320	復核			日期			
顏色	PPG UCT515482XL(RY)-3 3 Coats 深灰色	批准			圖號	J835-AL48X		



美特鋁質 有限公司  
MIDI Aluminium Fabricator Ltd.

工程號 J835 地盤 將軍澳66D平台



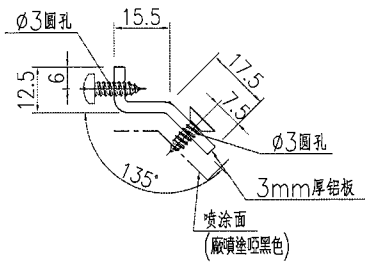
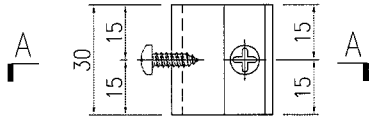
SECTION A-A

名稱	型材加工圖	制圖	曾建平	2016-05-16	修改		
材料	X848320	復核			日期		
顏色	PPG UCT515482XL(RY)-3 3 Coats 深灰色	批准			圖號	J835-AL55X	

	美特鋁質 有限公司 MIDI Aluminium Fabricator Ltd.		
--	---	--	--

工程號	J835	地盤	將軍澳66D平台
-----	------	----	----------

产品编号	L(MM)	数量	A	N	M	B	N1	M1	备注
J835-AL62X		10							



SECTION A-A

名稱	鋁板加工圖	制圖	曾建平	2016-05-16	修改		
材料	詳見加工圖	復核			日期		
顏色	-	批准			圖號	J835-AL62	