



## 工程指示 / 要求簡箋(E.I.)

工程指示編號：EI / 0775/19

修改版次：A

工程編號：J835

工程名稱：TKO66D2 A&amp;A Works

工程項目：鋁料加工圖(百葉)

收件人：生統

發件人：Timmy

日期：16/07/2019

□要求提供 / ■確認 事項：

- |               |                |          |
|---------------|----------------|----------|
| ( ) 初步鋁料 B.M. | ( ) 加工拆圖，然後生產  | ( ) 尺寸表  |
| ( ) 正式鋁料 B.M. | ( ) 技術上資料 / 指示 | ( ) 報價   |
| ( ) 玻璃 B.M.   | ( ) 樣辦或貨品說明書   | ( ) 分判合約 |
| ( ) 其他：_____  |                |          |

內容：

煩請按附頁加工圖紙加工，須按期完成。

A 版--增加雀仔網

請在 22/07/2019 前完成上列要求。

附有關圖紙 / 文件：

1+1 頁

以上項目為：

□ 原合約工程包                      ■ 原合約工程加 / 減賬                      □ 新工程報價

原因：-\_\_\_\_\_

分發東莞各部門：

- |            |       |           |       |         |       |              |       |
|------------|-------|-----------|-------|---------|-------|--------------|-------|
| ( ) 生產技術總監 | □ 連附件 | ( ) 技術部   | □ 連附件 | ( ) 生產部 | □ 連附件 | ( ) 機械設計部    | □ 連附件 |
| ( ) 採購部    | □ 連附件 | (X) 生產統籌部 | ■ 連附件 |         |       |              |       |
| ( ) 質檢部    | □ 連附件 | ( ) 會計部   | □ 連附件 | ( ) 報關組 | □ 連附件 | ( ) 其他 _____ | □ 連附件 |

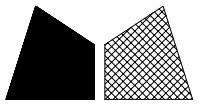
分發香港各部門：

- |         |       |          |       |         |       |              |       |
|---------|-------|----------|-------|---------|-------|--------------|-------|
| ( ) 行政部 | □ 連附件 | ( ) 會計部  | □ 連附件 | ( ) 統籌部 | □ 連附件 | ( ) 工程部地盤科文  | □ 連附件 |
| ( ) 採購部 | □ 連附件 | ( ) QS 部 | □ 連附件 | ( ) 維修部 | □ 連附件 | ( ) 其他 _____ | □ 連附件 |

傳遞編號：HK - 1618/19 (FTP)

發件人簽署：

項目經理簽署：P.P.



美特鋁質 有限公司  
MIDI Aluminium Fabricator Ltd.

产品编号	L(MM)	数量	A	N	M	B	N1	M1	备注
		1							

工程號	J835	地盤	將軍澳66D平台
-----	------	----	----------

产品编号: J835-AL62-01

B

雀仔网(EI0792)

产品编号: J835-AL55X

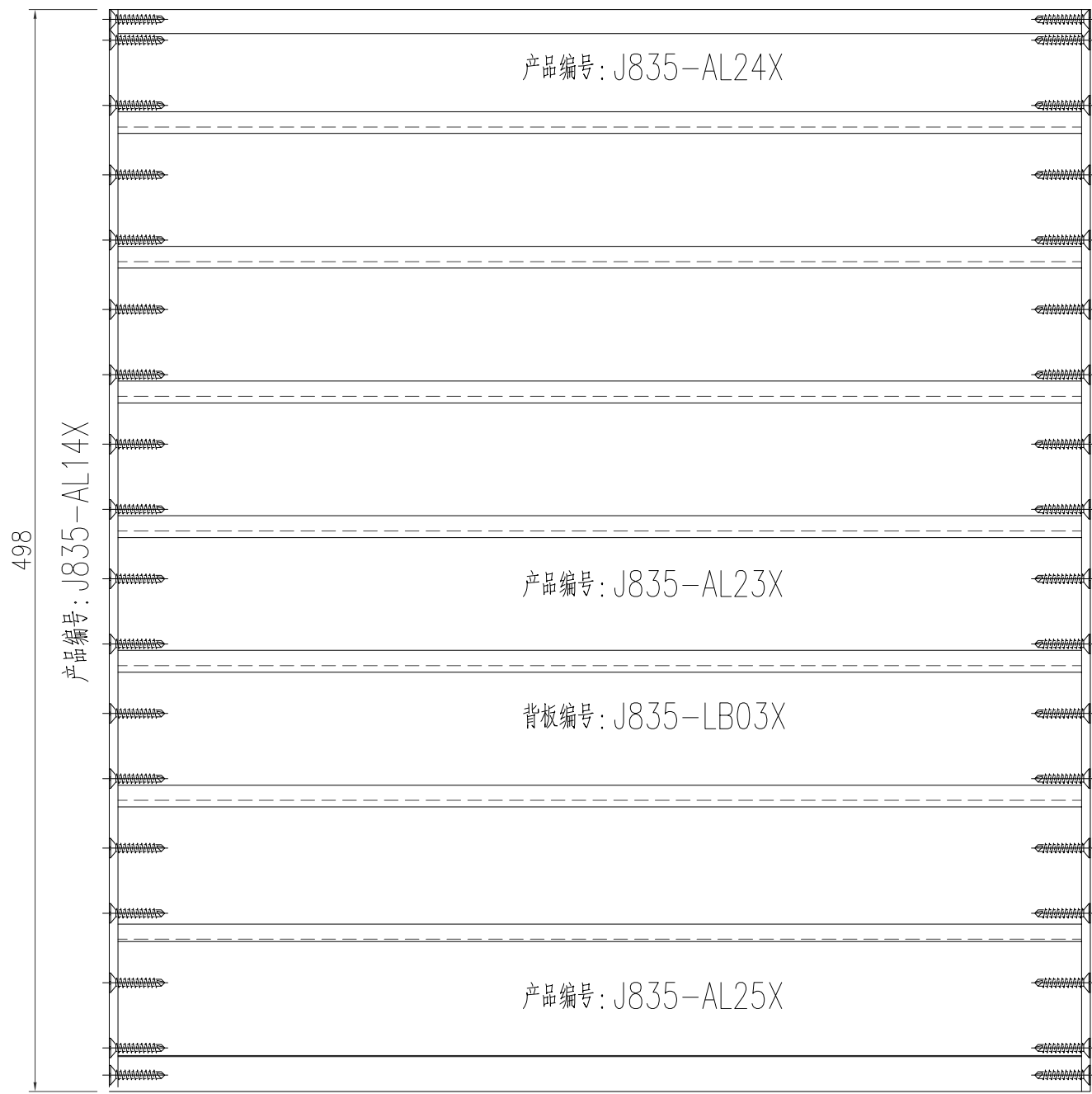
产品编号: J835-AL24X

产品编号: J835-AL23X

背板编号: J835-LB03X

产品编号: J835-AL25X

产品编号: J835-AL48X

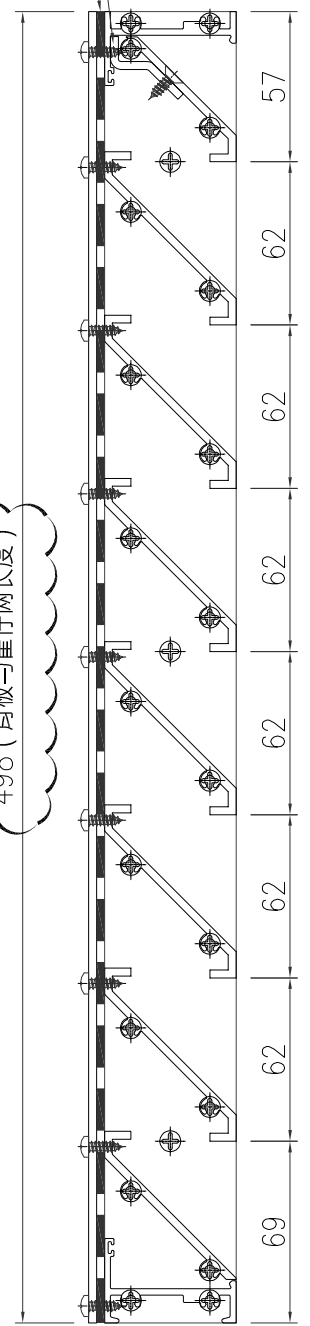


产品编号: J835-AL14X

产品编号: J835-AL13X

A

498 (背板与雀仔网长度)

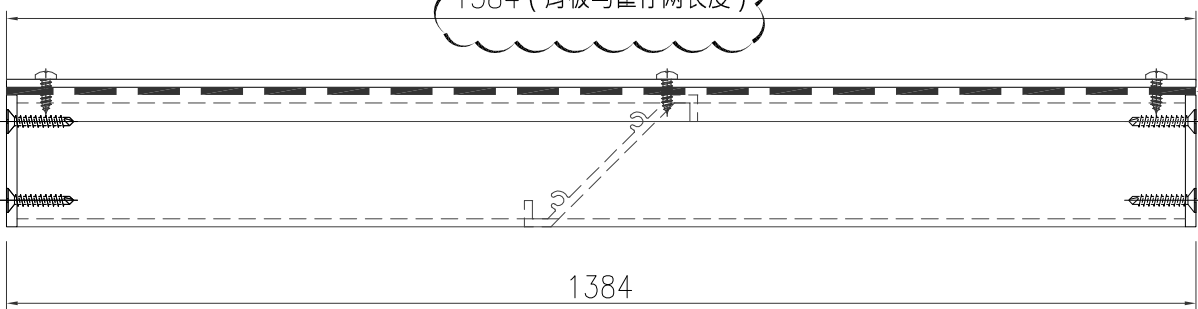


SECTION B-B

B

1384 (背板与雀仔网长度)

雀仔网(EI0792)



SECTION A-A

名稱	百葉組框圖	制圖	曾建平	2016-05-16	修改	A	
材料		復核			日期	15/07/19	
顏色	PPG UCT515482XL(RY)-3 3 Coats 深灰色	批准			圖號	J835-ZK03X	