



工程指示 / 要求簡箋(E.I.)

工程指示編號：EI / 0751 / 19 修改版次：
 工程編號 : J835 工程名稱 : TKO66D2 A&A Works
 工程項目 : 地盤用鐵件
 收件人 : Maggie 發件人 : Timmy 日期 : 26/06/2019

要求提供 / 確認 事項 :

- | | | |
|-------------------------------------|-------------------------------------|-------------------------------|
| <input type="checkbox"/> 初步鋁料 B.M. | <input type="checkbox"/> 加工拆圖，然後生產 | <input type="checkbox"/> 尺寸表 |
| <input type="checkbox"/> 正式鋁料 B.M. | <input type="checkbox"/> 技術上資料 / 指示 | <input type="checkbox"/> 報價 |
| <input type="checkbox"/> 玻璃 B.M. | <input type="checkbox"/> 樣辦或貨品說明書 | <input type="checkbox"/> 分判合約 |
| <input type="checkbox"/> 其他 : _____ | | |

內容 :

煩請按附頁加工圖紙加工，須按期完成。

請在 5/7/2019 前完成上列要求。

附有關圖紙 / 文件 :

1+2

以上項目為:

原合約工程包 原合約工程加 / 減賬 新工程報價

原因 :- _____

分發東莞各部門 :

- () 生產技術總監 連附件 () 技術部 連附件 () 生產部 連附件 () 機械設計部 連附件
 () 採購部 連附件 () 生產統籌部 連附件
 () 質檢部 連附件 () 會計部 連附件 () 報關組 連附件 () 其他 _____ 連附件


分發香港各部門 :

- () 行政部 連附件 () 會計部 連附件 () 統籌部 連附件 () 工程部地盤科文 連附件
 (X) 採購部 連附件 () QS 部 連附件 () 維修部 連附件 () 其他 _____ 連附件

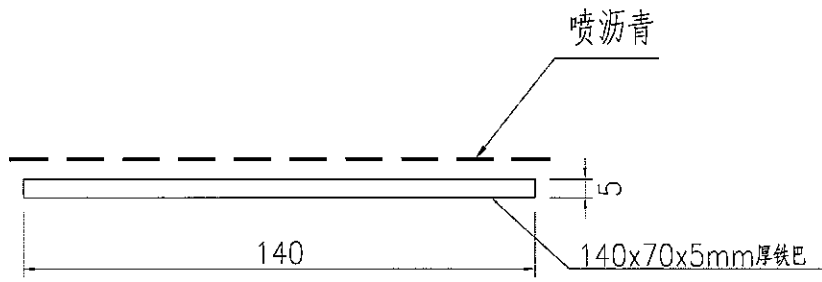
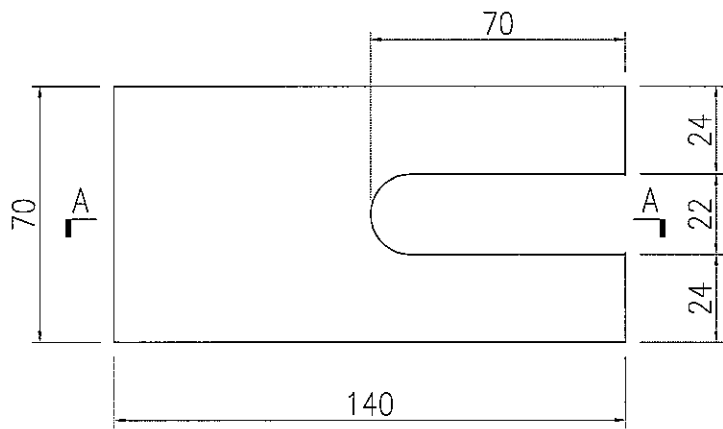
傳遞編號：HK - (FTP)

發件人簽署：

項目經理簽署：P.P.


 美特鋁質 有限公司 MIDI Aluminium Fabricator Ltd.			
工程號	J835	地盤	將軍澳66D平台

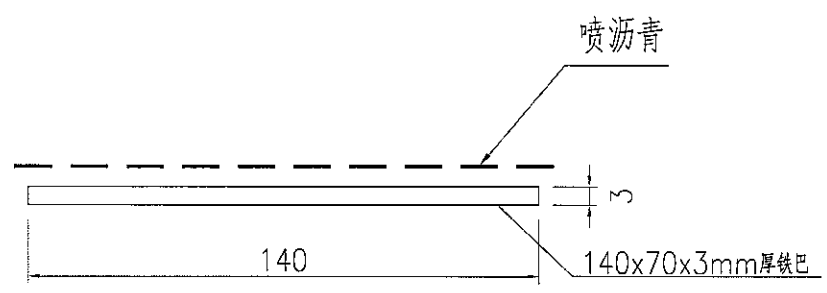
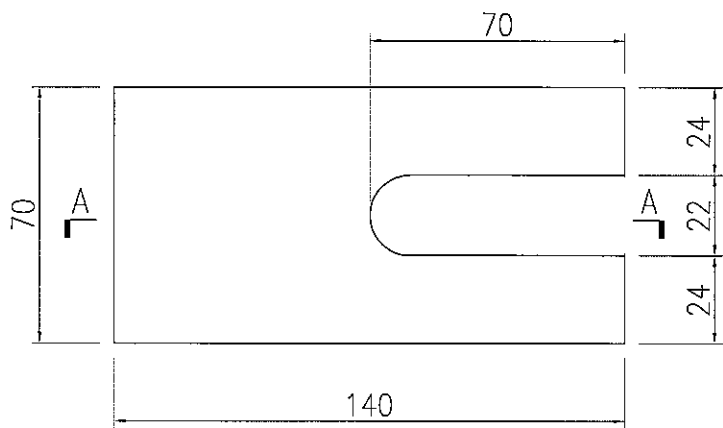
产品编号	L(MM)	数量	A	N	M	B	N1	M1	备注
		20							



SECTION A-A

名稱	鐵件加工圖	制圖	timmy	2019-06-24	修改			
材料	詳見加工圖	復核			日期			
顏色	熱浸鍍鋅+噴瀝青油	批准			圖號	J835-LP5T		

 美特鋁質 有限公司 MIDI Aluminium Fabricator Ltd.	产品编号	L(MM)	数量	A	N	M	B	N1	M1	备注
			20							
工程號	J835	地盤	將軍澳66D平台							



SECTION A-A

名稱	鐵件加工圖	制圖	timmy	2019-06-24	修改			
材料	詳見加工圖	復核			日期			
顏色	熱浸鍍鋅+噴瀝青油	批准			圖號	J835-LP3T		