



工程指示 / 要求簡箋(E.I.)

工程指示編號：EI / 0741/19

修改版次：

工程編號：J835

工程名稱：TKO66D2 A&A Works

工程項目：鋁板加工圖

收件人：生統

發件人：Timmy

日期：22/06/2019

□要求提供 / ■確認 事項：

- ( ) 初步鋁料 B.M.                      ( ) 加工拆圖，然後生產                      ( ) 尺寸表
- ( ) 正式鋁料 B.M.                      ( ) 技術上資料 / 指示                      ( ) 報價
- ( ) 玻璃 B.M.                              ( ) 樣辦或貨品說明書                      ( ) 分判合約
- ( ) 其他：\_\_\_\_\_

內容：

煩請按附頁加工圖紙加工，須按期完成。

請在 \_\_\_\_\_ 前完成上列要求。

附有關圖紙 / 文件：

1+ 17 頁

以上項目為：

- 原合約工程包                       原合約工程加 / 減賬                       新工程報價

原因：- \_\_\_\_\_

分發東莞各部門：

- ( ) 生產技術總監  連附件    ( ) 技術部     連附件    ( ) 生產部     連附件    ( ) 機械設計部  連附件
- ( ) 採購部     連附件    (X) 生產統籌部  連附件
- ( ) 質檢部     連附件    ( ) 會計部     連附件    ( ) 報關組     連附件    ( ) 其他 \_\_\_\_\_  連附件

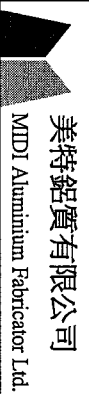
分發香港各部門：

- ( ) 行政部  連附件    ( ) 會計部  連附件    ( ) 統籌部  連附件    ( ) 工程部地盤科文  連附件
- ( ) 採購部  連附件    ( ) QS 部  連附件    ( ) 維修部  連附件    ( ) 其他 \_\_\_\_\_  連附件

傳遞編號：HK - 1444 / 19 (FTP)

發件人簽署：

項目經理簽署：P.P.



美特鋁質有限公司  
MDDI Aluminium Fabricator Ltd.

工廠用鋁板B.M.表

|                   |         |                |              |
|-------------------|---------|----------------|--------------|
| 工程號: J835         | 計算: 曾建平 | 日期: 2019-06-20 | 送呈: 施哥       |
| 地 盤: 數據中心         | 核對:     | 日期:            | 副本:          |
| 項目類別: A & A WORKS | 批准:     | 日期:            |              |
| BM編號:             |         | 總展開面積: 18.97   | 總V.F.: 18.97 |
|                   |         | 此BM依據          |              |

| 序號 | 修改標示 | 鋁板編號         | 鋁板名稱    | 噴塗顏色                      | 實用 | 後備 | 總數 | 單位 | 單件V.F. (M2) | 總V.F. (M2) | 單件展開面積(M2) | 總展開面積 (M2) |
|----|------|--------------|---------|---------------------------|----|----|----|----|-------------|------------|------------|------------|
| 1  |      | J835-LB80    | 3mm 厚鋁板 | UCT64301SC-3<br>3 深灰色     | 4  | 0  | 4  | 件  | 1.02        | 4.08       | 1.02       | 4.08       |
| 2  |      | J835-LB81    |         |                           | 4  | 0  | 4  | 件  | 0.73        | 2.93       | 0.73       | 2.93       |
| 3  |      | J835-LB84    |         |                           | 1  | 0  | 1  | 件  | 0.19        | 0.19       | 0.19       | 0.19       |
| 4  |      | J835-LB85    |         |                           | 1  | 0  | 1  | 件  | 0.19        | 0.19       | 0.19       | 0.19       |
| 5  |      | J835-LB86-01 |         | UCT34440SC-3<br>3Coats 銀色 | 2  | 0  | 2  | 件  | 0.80        | 1.61       | 0.80       | 1.61       |
| 6  |      | J835-LB86-02 |         |                           | 1  | 0  | 1  | 件  | 1.24        | 1.24       | 1.24       | 1.24       |
| 7  |      | J835-LB86-03 |         |                           | 1  | 0  | 1  | 件  | 0.75        | 0.75       | 0.75       | 0.75       |
| 8  |      | J835-LB86-07 |         |                           | 1  | 0  | 1  | 件  | 1.24        | 1.24       | 1.24       | 1.24       |
| 9  |      | J835-LB87    |         | UCT34440SC-3<br>3Coats 銀色 | 1  | 0  | 1  | 件  | 0.61        | 0.61       | 0.61       | 0.61       |
| 10 |      | J835-LB88    |         |                           | 1  | 0  | 1  | 件  | 1.17        | 1.17       | 1.17       | 1.17       |
| 11 |      | J835-LB89    |         |                           | 1  | 0  | 1  | 件  | 0.63        | 0.63       | 0.63       | 0.63       |
| 12 |      | J835-LB90    |         |                           | 1  | 0  | 1  | 件  | 0.51        | 0.51       | 0.51       | 0.51       |
| 13 |      | J835-LB91    |         | UCT64301SC-3<br>3 深灰色     | 1  | 0  | 1  | 件  | 0.51        | 0.51       | 0.51       | 0.51       |
| 14 |      | J835-LB92    |         |                           | 1  | 0  | 1  | 件  | 0.24        | 0.24       | 0.24       | 0.24       |
| 15 |      | J835-LB93    |         |                           | 1  | 0  | 1  | 件  | 0.24        | 0.24       | 0.24       | 0.24       |
| 16 |      | J835-LB94    |         |                           | 1  | 0  | 1  | 件  | 0.81        | 0.81       | 0.81       | 0.81       |
| 17 |      | J835-LB95    |         | UCT34440SC-3<br>3Coats 銀色 | 1  | 0  | 1  | 件  | 0.81        | 0.81       | 0.81       | 0.81       |
| 18 |      | J835-LB96    |         |                           | 1  | 0  | 1  | 件  | 1.20        | 1.20       | 1.20       | 1.20       |
| 19 |      |              |         |                           |    |    |    | 25 | 件           |            | 18.97      |            |

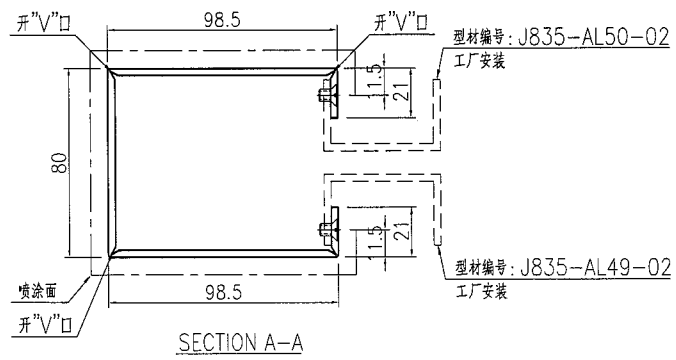
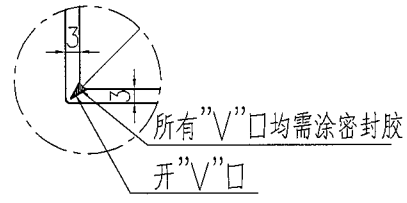
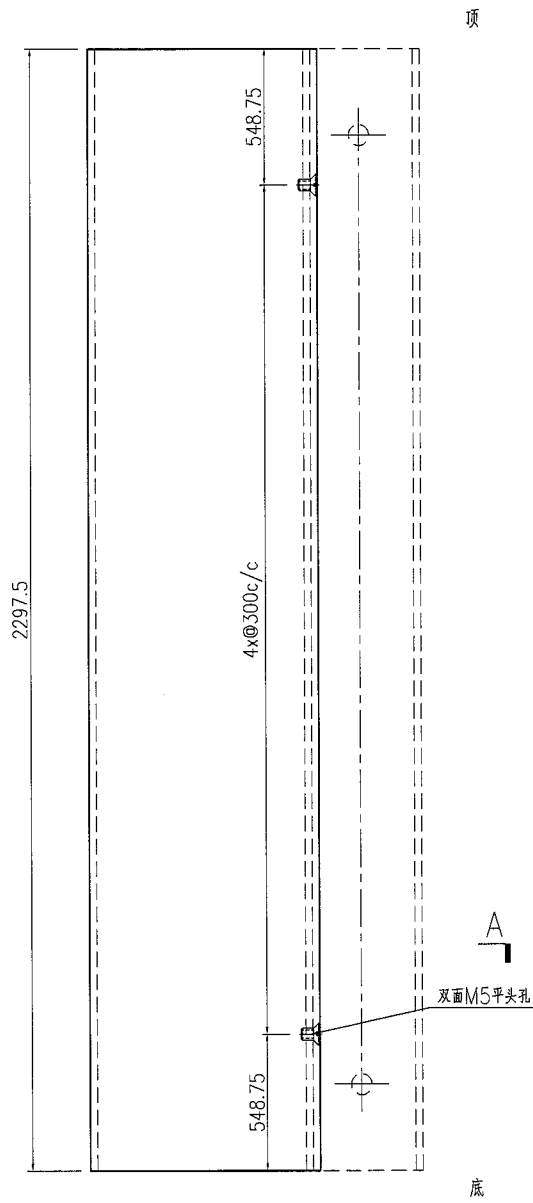




美特鋁質 有限公司  
MIDI Aluminium Fabricator Ltd.

| 产品编号 | L(MM) | 数量 | A | B | C | D | N | M | 用于产品编号 |
|------|-------|----|---|---|---|---|---|---|--------|
|      |       | 4  |   |   |   |   |   |   |        |

|     |      |    |          |
|-----|------|----|----------|
| 工程號 | J835 | 地盤 | 將軍澳66D平台 |
|-----|------|----|----------|



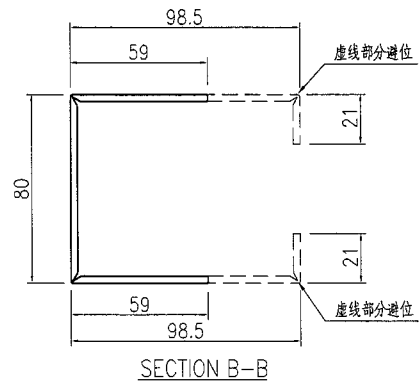
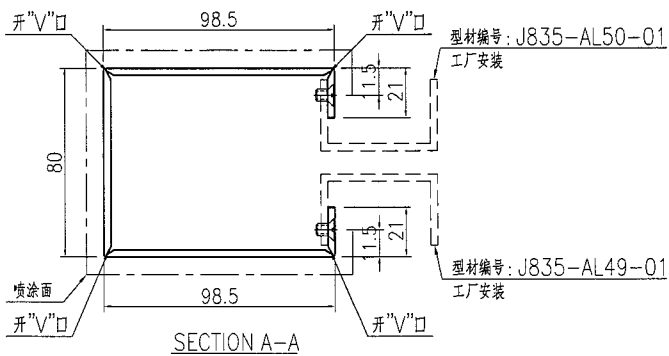
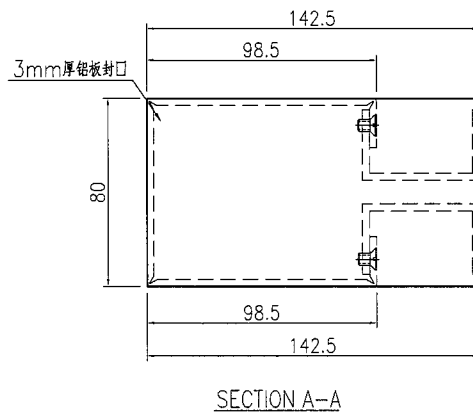
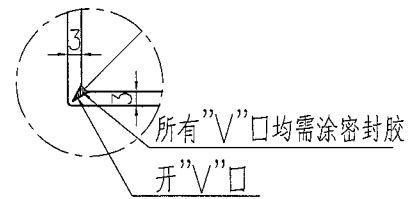
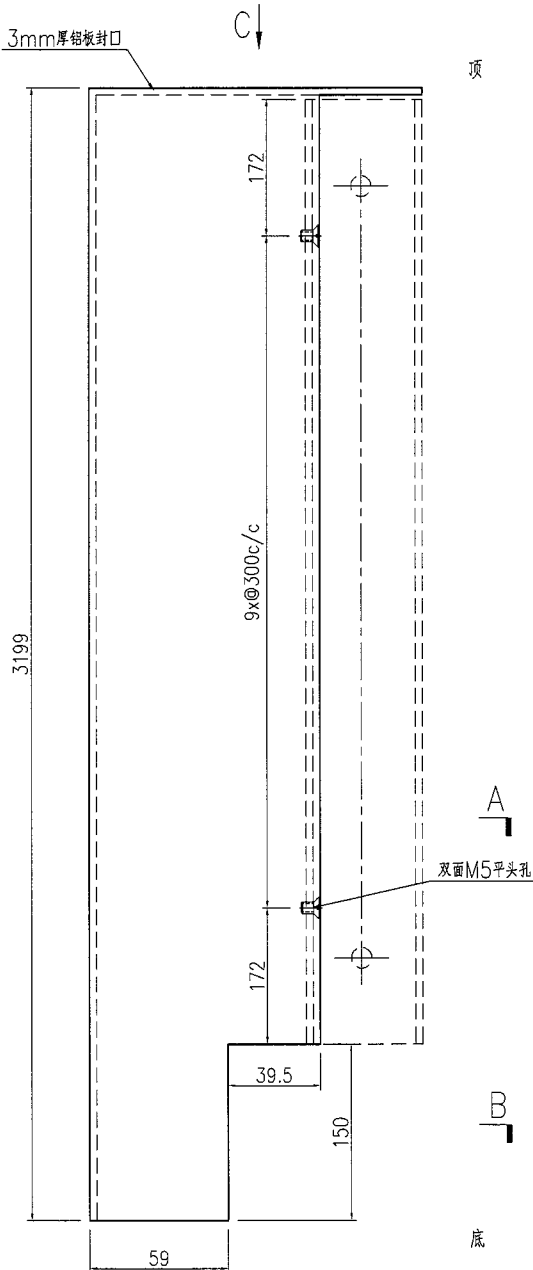
|    |                         |    |     |            |    |           |  |
|----|-------------------------|----|-----|------------|----|-----------|--|
| 名稱 | 鋁板加工圖                   | 制圖 | 曾建平 | 2019-06-10 | 修改 |           |  |
| 材料 | 3mm厚鋁板                  | 復核 |     |            | 日期 |           |  |
| 顏色 | UCT64301SC-3 3Coats 深灰色 | 批准 |     |            | 圖號 | J835-LB81 |  |

# EG-DWG3

**美特鋁質** 有限公司  
MIDI Aluminium Fabricator Ltd.

| 产品编号 | L(MM) | 数量 | A | B | C | D | N | M | 用于产品编号 |
|------|-------|----|---|---|---|---|---|---|--------|
|      |       | 4  |   |   |   |   |   |   |        |

工程號 J835 地盤 將軍澳66D平台



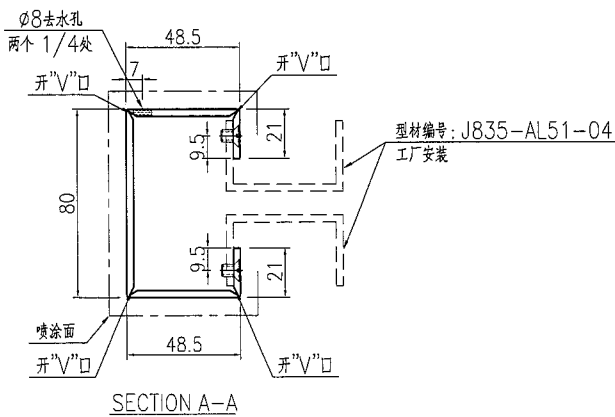
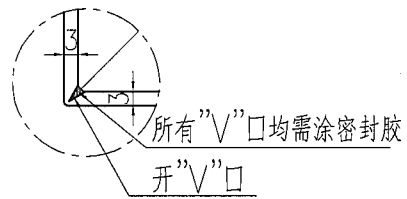
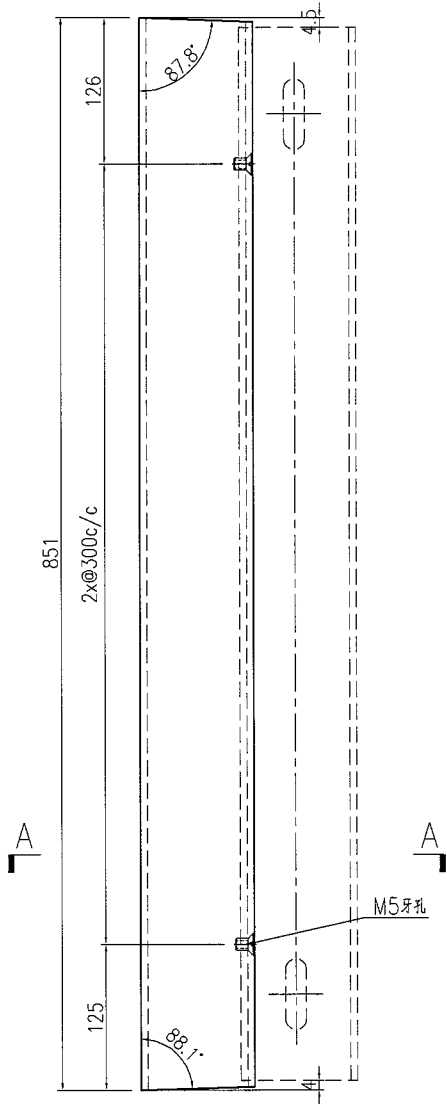
|    |                         |    |     |            |    |           |  |  |
|----|-------------------------|----|-----|------------|----|-----------|--|--|
| 名稱 | 鋁板加工圖                   | 制圖 | 曾建平 | 2019-06-10 | 修改 |           |  |  |
| 材料 | 3mm厚鋁板                  | 復核 |     |            | 日期 |           |  |  |
| 顏色 | UCT64301SC-3 3Coats 深灰色 | 批准 |     |            | 圖號 | J835-LB80 |  |  |

# EG-DWG3

**美特鋁質** 有限公司  
MIDI Aluminium Fabricator Ltd.

| 产品编号 | L(MM) | 数量 | A | B | C | D | N | M | 用于产品编号 |
|------|-------|----|---|---|---|---|---|---|--------|
|      |       | 1  |   |   |   |   |   |   |        |

工程號 J835 地盤 將軍澳66D平台



|    |                         |    |     |            |    |           |  |  |
|----|-------------------------|----|-----|------------|----|-----------|--|--|
| 名稱 | 鋁板加工圖                   | 制圖 | 曾建平 | 2019-06-10 | 修改 |           |  |  |
| 材料 | 3mm厚鋁板                  | 復核 |     |            | 日期 |           |  |  |
| 顏色 | UCT64301SC-3 3Coats 深灰色 | 批准 |     |            | 圖號 | J835-LB84 |  |  |

16

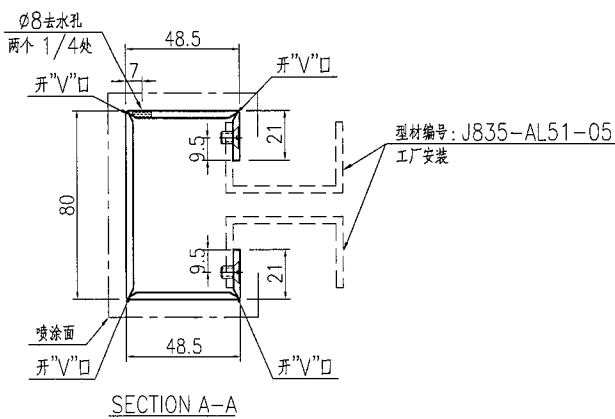
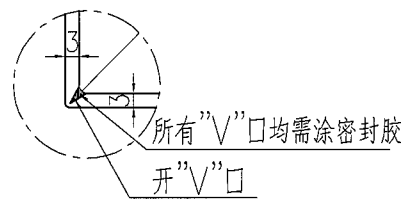
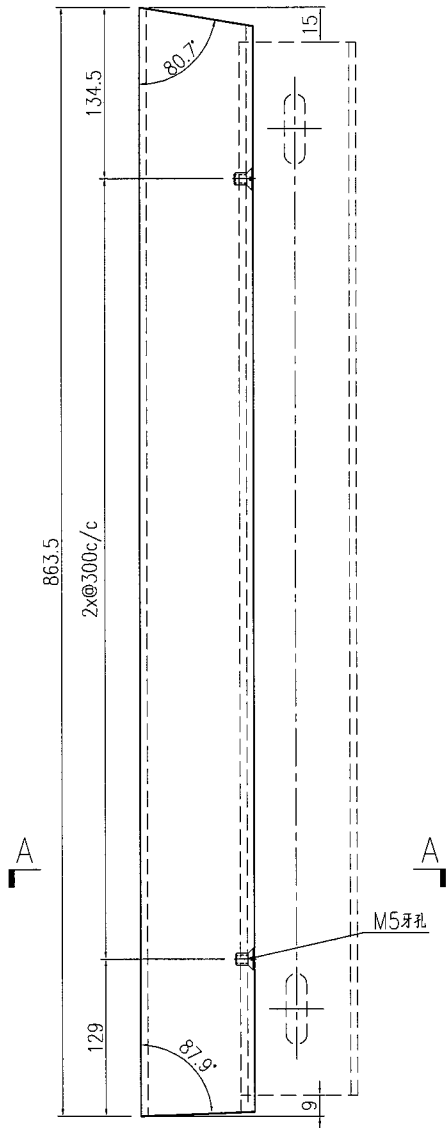
# EG-DWG3




美特鋁質有限公司  
MIDI Aluminium Fabricator Ltd.

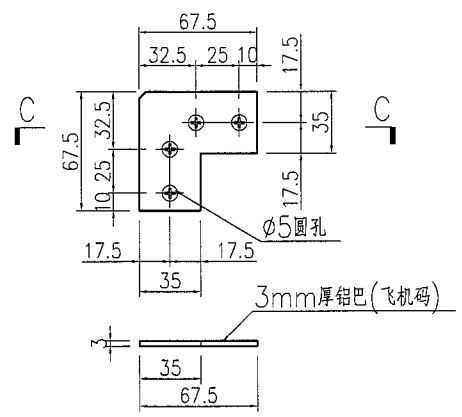
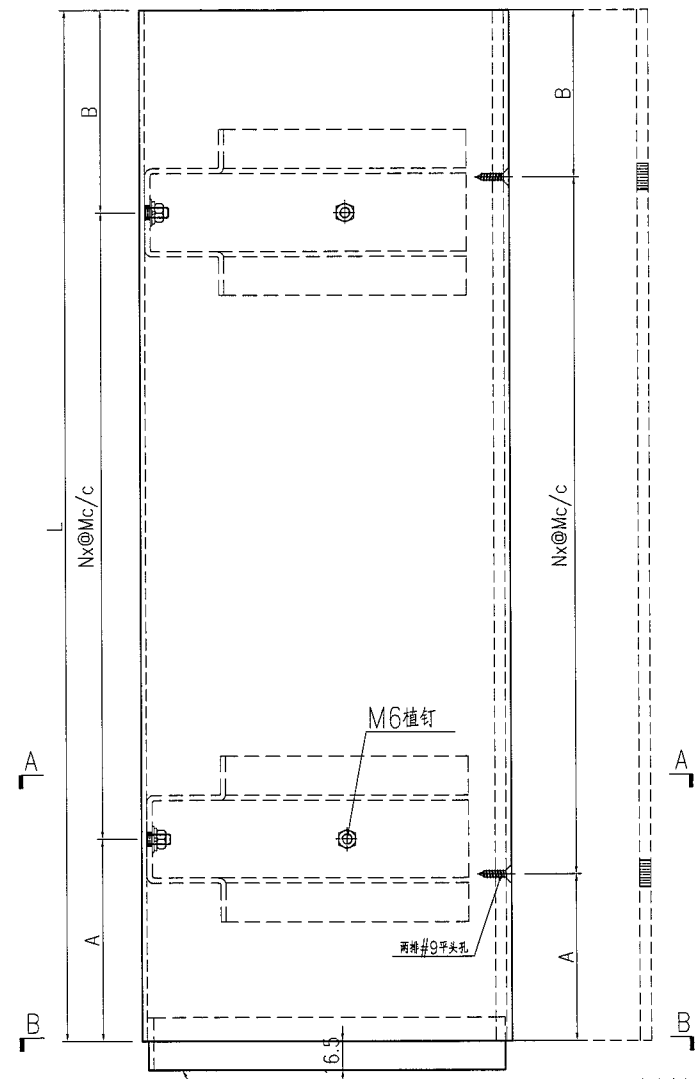
| 产品编号 | L(MM) | 数量 | A | B | C | D | N | M | 用于产品编号 |
|------|-------|----|---|---|---|---|---|---|--------|
|      |       | 1  |   |   |   |   |   |   |        |

工程號 J835 地盤 將軍澳66D平台

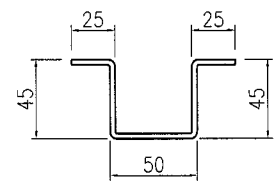


|    |                         |    |     |            |    |           |  |  |
|----|-------------------------|----|-----|------------|----|-----------|--|--|
| 名稱 | 鋁板加工圖                   | 制圖 | 曾建平 | 2019-06-10 | 修改 |           |  |  |
| 材料 | 3mm厚鋁板                  | 復核 |     |            | 日期 |           |  |  |
| 顏色 | UCT64301SC-3 3Coats 深灰色 | 批准 |     |            | 圖號 | J835-LB85 |  |  |

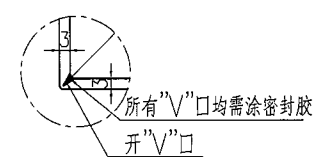
|  |              |      |    |       |       |   |     |
|--|--------------|------|----|-------|-------|---|-----|
|  <b>美特鋁質</b> 有限公司<br>MIDI Aluminium Fabricator Ltd. | 产品编号         | 长度   | 数量 | A     | B     | N | M   |
|  | J835-LB86-01 | 1247 | 2  | 173.5 | 173.5 | 3 | 300 |
| 工程號 J835 地盤 將軍澳66D平台   | J835-LB86-02 | 1932 | 1  | 216   | 216   | 5 | 300 |
|  | J835-LB86-03 | 1157 | 1  | 128.5 | 128.5 | 3 | 300 |
|  | J835-LB86-07 | 1922 | 1  | 211   | 211   | 5 | 300 |



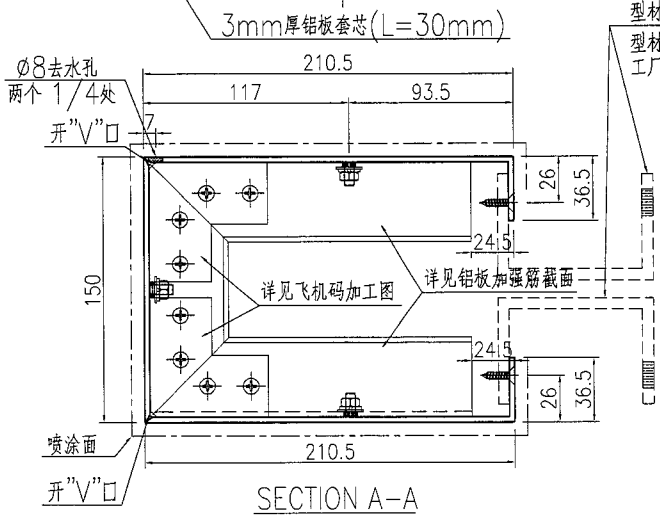
SECTION C-C



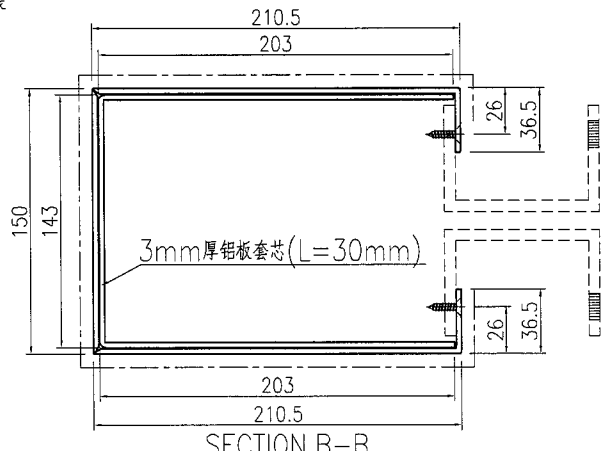
3mm厚鋁板加強筋截面



型材编号: J835-AL53-01 & J835-AL53-02  
 型材编号: J835-AL53-03 & J835-AL53-07  
 工厂安装



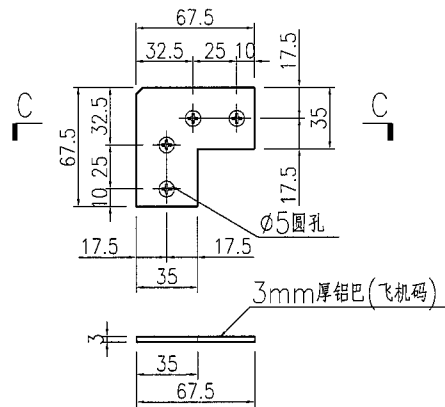
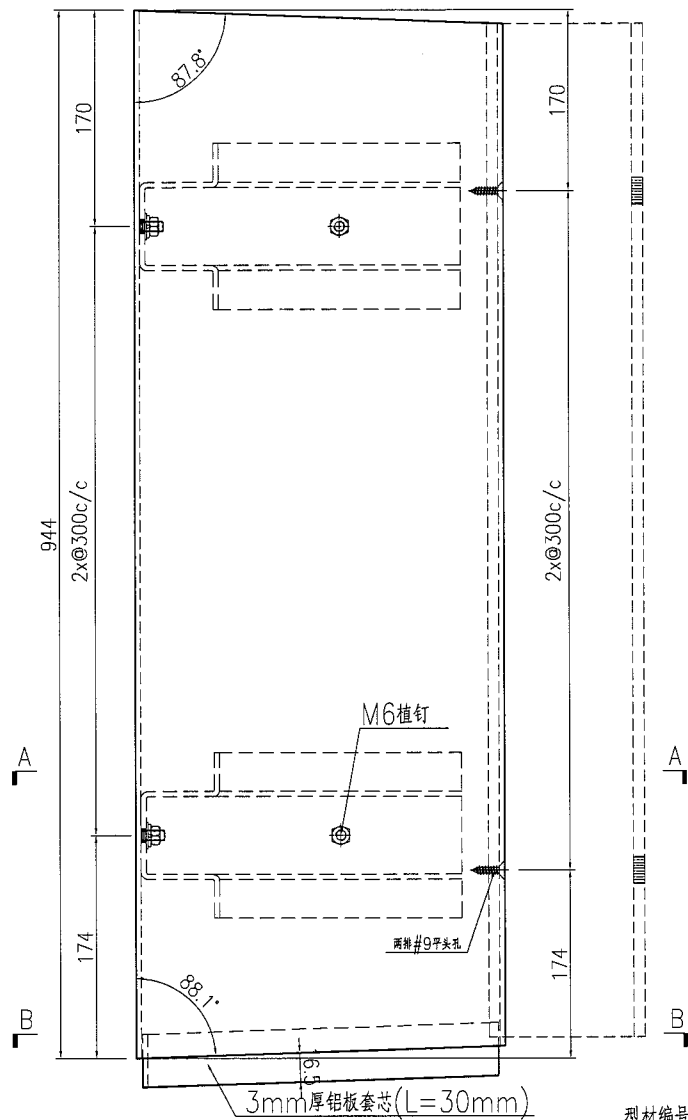
SECTION A-A



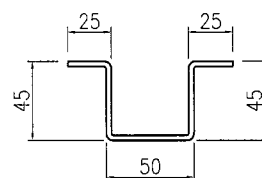
SECTION B-B

|    |                        |    |     |            |    |           |  |
|----|------------------------|----|-----|------------|----|-----------|--|
| 名稱 | 鋁板加工圖                  | 制圖 | 曾建平 | 2019-06-10 | 修改 |           |  |
| 材料 | 3mm厚鋁板                 | 復核 |     |            | 日期 |           |  |
| 顏色 | UCT34440SC-3 3Coats 銀色 | 批准 |     |            | 圖號 | J835-LB86 |  |

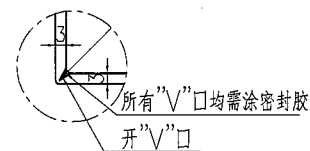
|  |      |       |          |   |   |   |   |   |   |        |
|--|------|-------|----------|---|---|---|---|---|---|--------|
| <b>美特鋁質</b> 有限公司<br>MIDI Aluminium Fabricator Ltd. | 产品编号 | L(MM) | 数量       | A | B | C | D | N | M | 用于产品编号 |
|  |      |       | 1        |   |   |   |   |   |   |        |
| 工程號  | J835 | 地盤    | 將軍澳66D平台 |   |   |   |   |   |   |        |



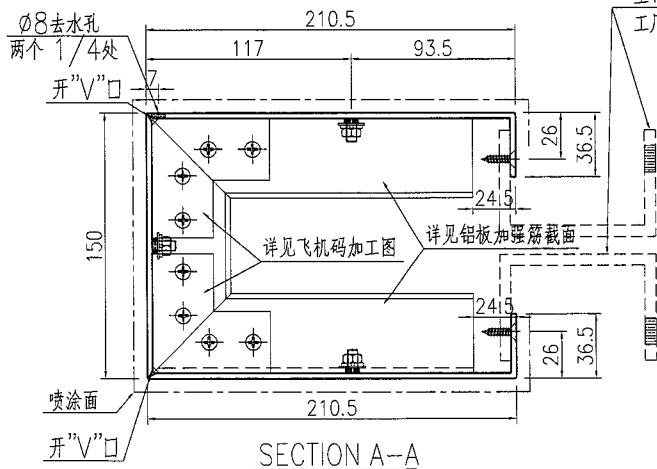
SECTION C-C



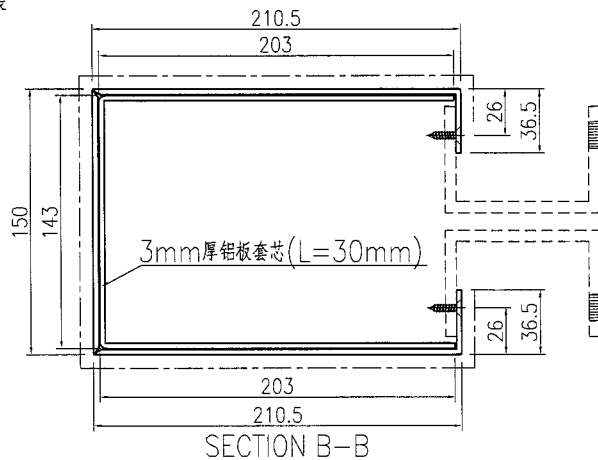
3mm厚铝板加强筋截面



型材编号: J835-AL53-04  
工厂安装



SECTION A-A



SECTION B-B

|    |                        |    |     |            |    |           |  |  |
|----|------------------------|----|-----|------------|----|-----------|--|--|
| 名稱 | 鋁板加工圖                  | 制圖 | 曾建平 | 2019-06-10 | 修改 |           |  |  |
| 材料 | 3mm厚鋁板                 | 復核 |     |            | 日期 |           |  |  |
| 顏色 | UCT34440SC-3 3Coats 銀色 | 批准 |     |            | 圖號 | J835-LB87 |  |  |



10

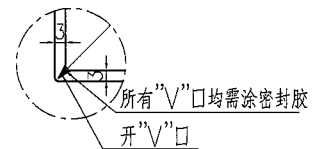
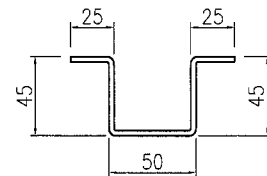
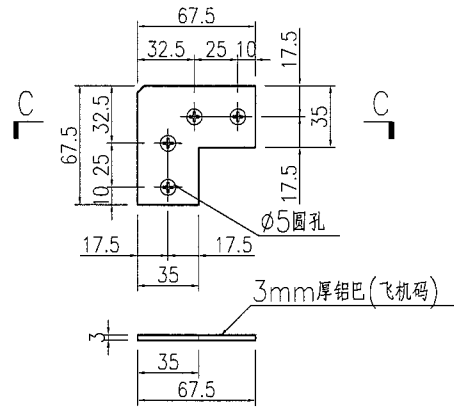
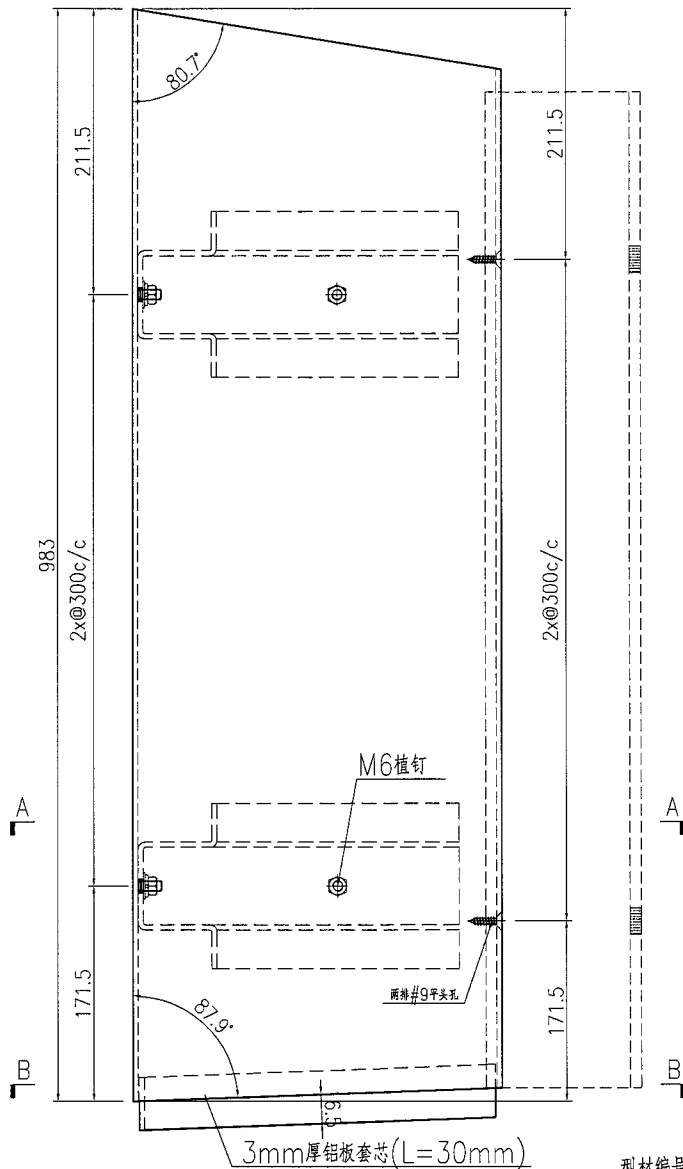
# EG-DWG3



**美特鋁質有限公司**  
MIDI Aluminium Fabricator Ltd.

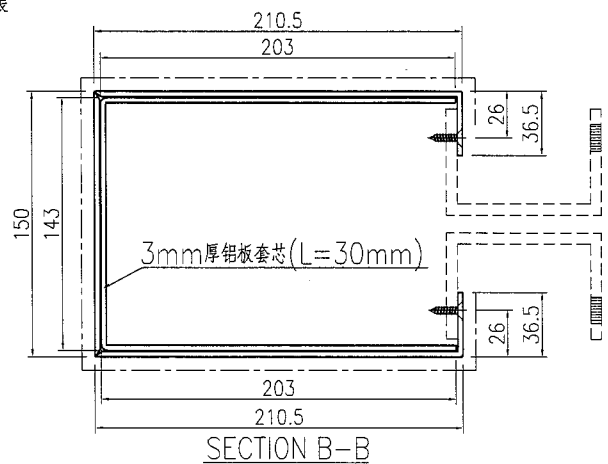
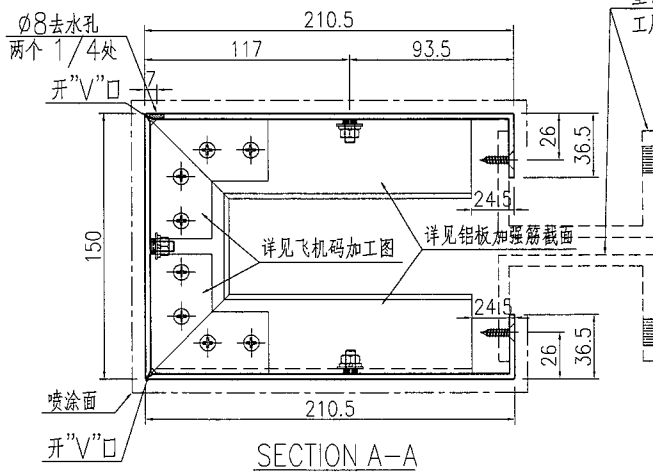
| 产品编号 | L(MM) | 数量 | A | B | C | D | N | M | 用于产品编号 |
|------|-------|----|---|---|---|---|---|---|--------|
|      |       | 1  |   |   |   |   |   |   |        |

|     |      |    |          |
|-----|------|----|----------|
| 工程號 | J835 | 地盤 | 將軍澳66D平台 |
|-----|------|----|----------|




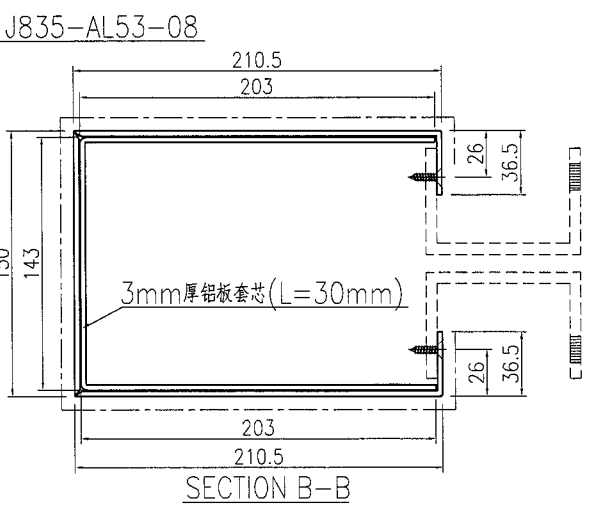
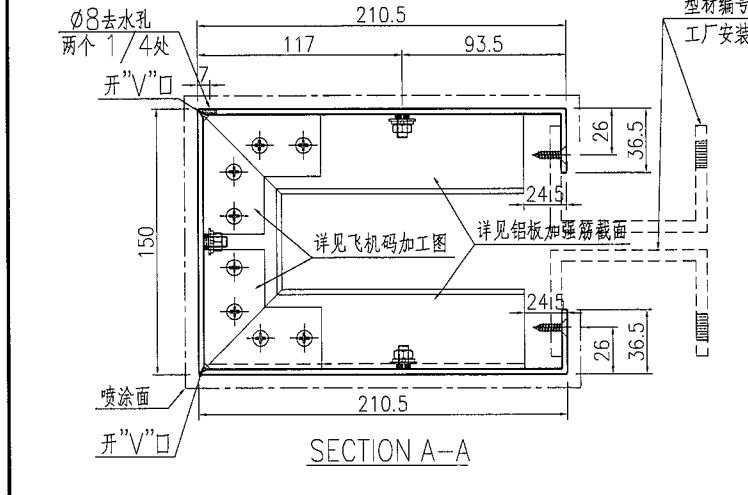
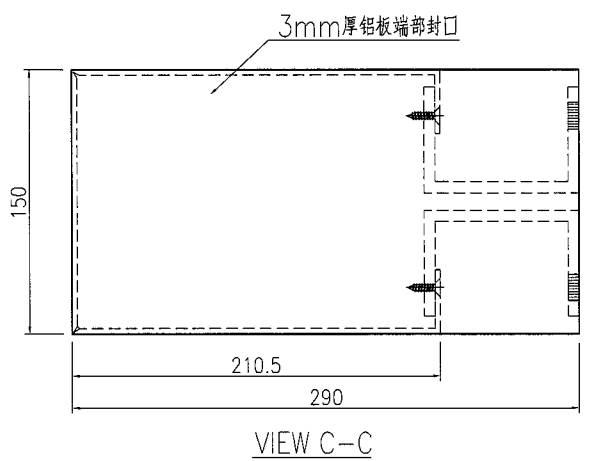
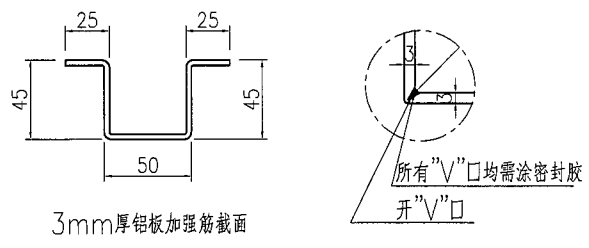
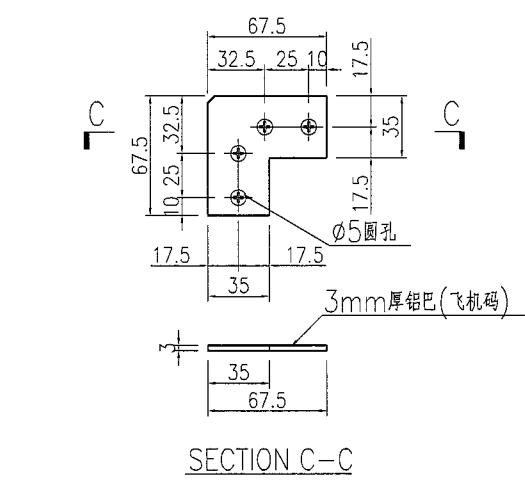
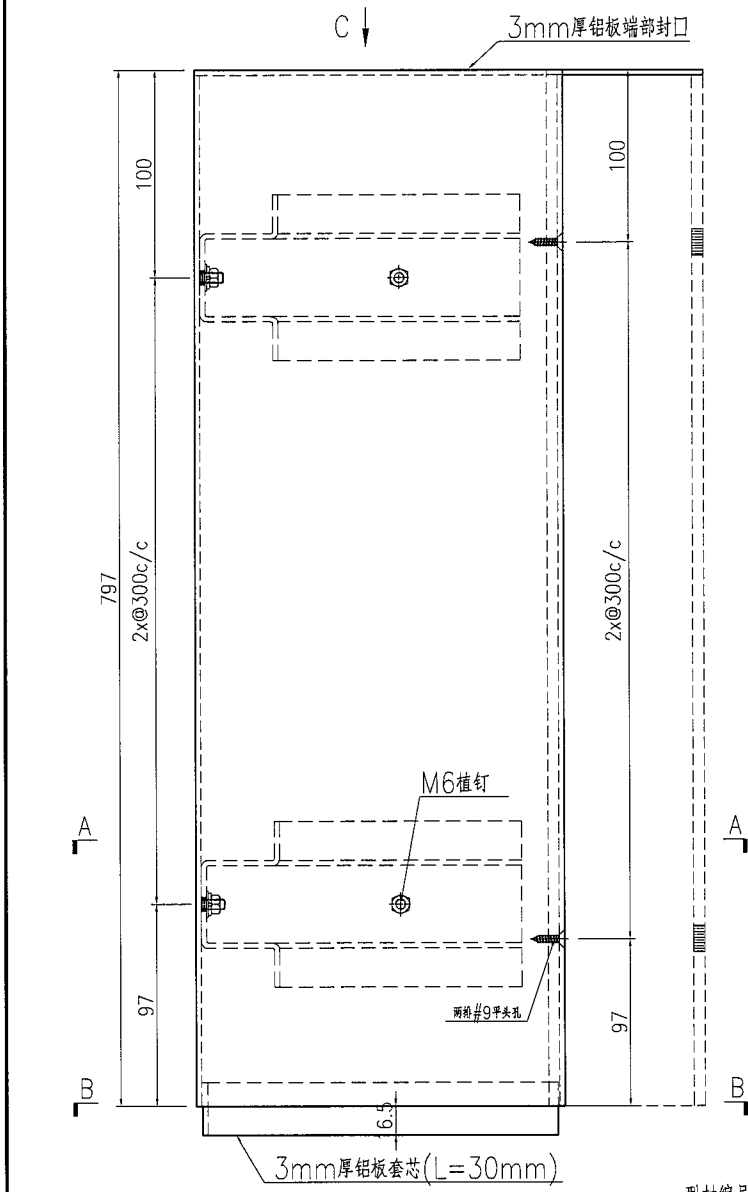
型材編號: J835-AL53-05

工廠安裝



|    |                        |    |     |            |    |           |  |
|----|------------------------|----|-----|------------|----|-----------|--|
| 名稱 | 鋁板加工圖                  | 制圖 | 曾建平 | 2019-06-10 | 修改 |           |  |
| 材料 | 3mm厚鋁板                 | 復核 |     |            | 日期 |           |  |
| 顏色 | UCT34440SC-3 3Coats 銀色 | 批准 |     |            | 圖號 | J835-LB89 |  |

|   |      |       |    |          |   |   |   |   |   |        |
|---|------|-------|----|----------|---|---|---|---|---|--------|
|  <b>美特鋁質有限公司</b><br>MIDI Aluminium Fabricator Ltd. | 产品编号 | L(MM) | 数量 | A        | B | C | D | N | M | 用于产品编号 |
|   | 工程號  | J835  | 地盤 | 將軍澳66D平台 |   |   |   |   |   |        |



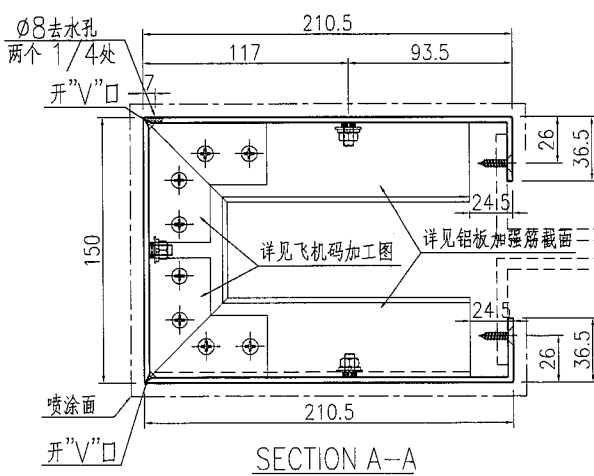
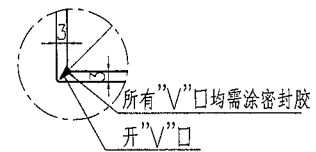
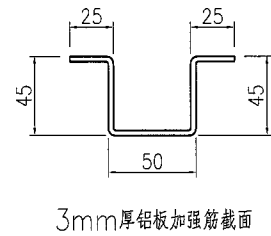
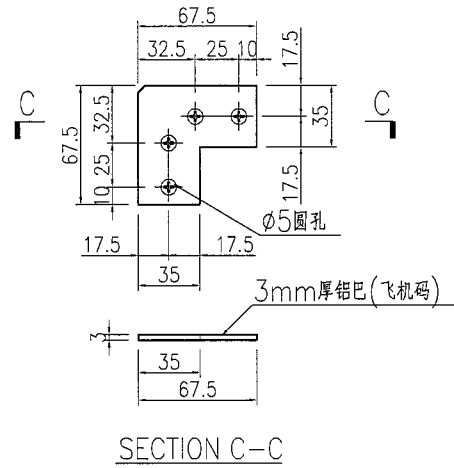
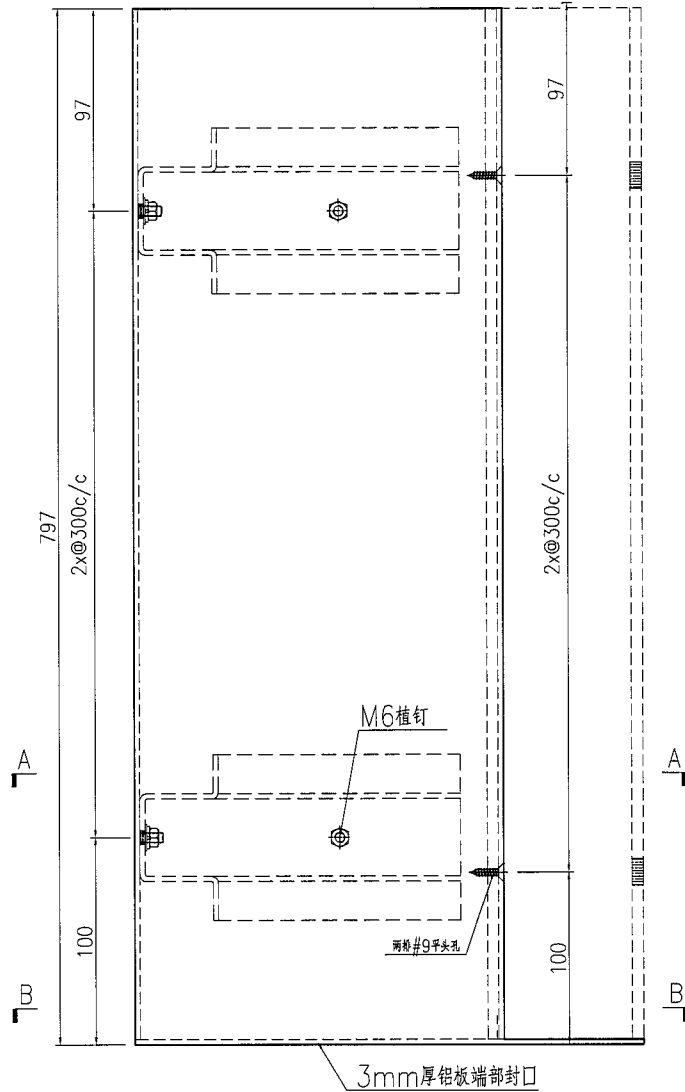
|    |                        |    |     |            |    |           |  |  |  |
|----|------------------------|----|-----|------------|----|-----------|--|--|--|
| 名稱 | 鋁板加工圖                  | 制圖 | 曾建平 | 2019-06-10 | 修改 |           |  |  |  |
| 材料 | 3mm厚鋁板                 | 復核 |     |            | 日期 |           |  |  |  |
| 顏色 | UCT34440SC-3 3Coats 銀色 | 批准 |     |            | 圖號 | J835-LB90 |  |  |  |

# EG-DWG3

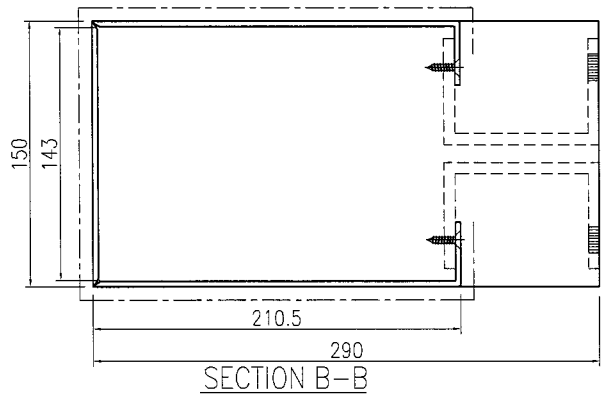
**美特鋁質有限公司**  
MIDI Aluminium Fabricator Ltd.

| 产品编号 | L(MM) | 数量 | A | B | C | D | N | M | 用于产品编号 |
|------|-------|----|---|---|---|---|---|---|--------|
|      |       | 1  |   |   |   |   |   |   |        |

工程號 J835 地盤 將軍澳66D平台



型材编号: J835-AL53-08  
工厂安装



|    |                        |    |     |            |    |           |  |  |
|----|------------------------|----|-----|------------|----|-----------|--|--|
| 名稱 | 鋁板加工圖                  | 制圖 | 曾建平 | 2019-06-10 | 修改 |           |  |  |
| 材料 | 3mm厚鋁板                 | 復核 |     |            | 日期 |           |  |  |
| 顏色 | UCT34440SC-3 3Coats 銀色 | 批准 |     |            | 圖號 | J835-LB91 |  |  |

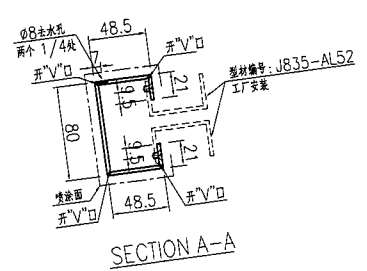
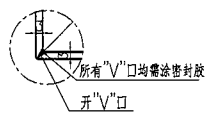
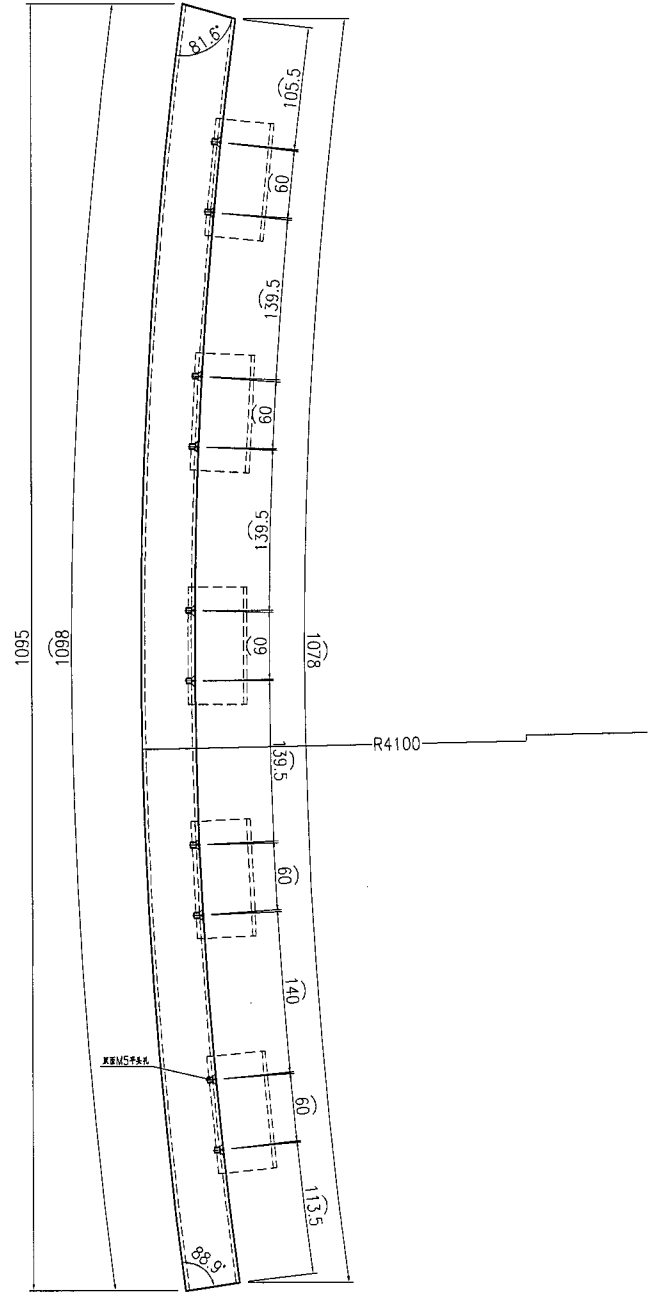


EG-DWG3

**美特鋁質** 有限公司  
MIDI Aluminium Fabricator Ltd.

工程號: J835 地盤: 將軍澳66D平台

| 产品编号 | L(MM) | 数量 | A | B | C | D | N | M | 用于产品编号 |
|------|-------|----|---|---|---|---|---|---|--------|
|      |       | 1  |   |   |   |   |   |   |        |

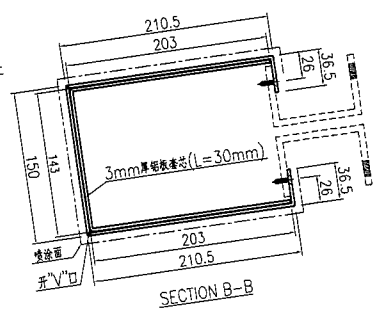
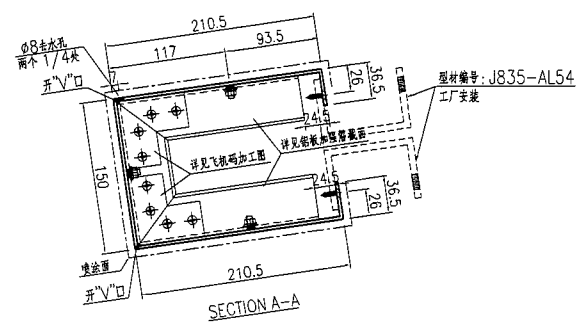
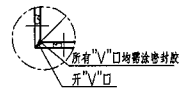
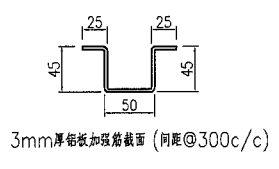
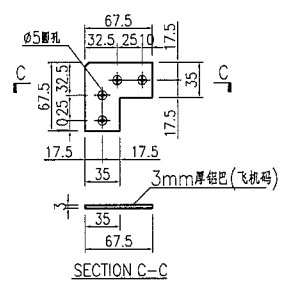
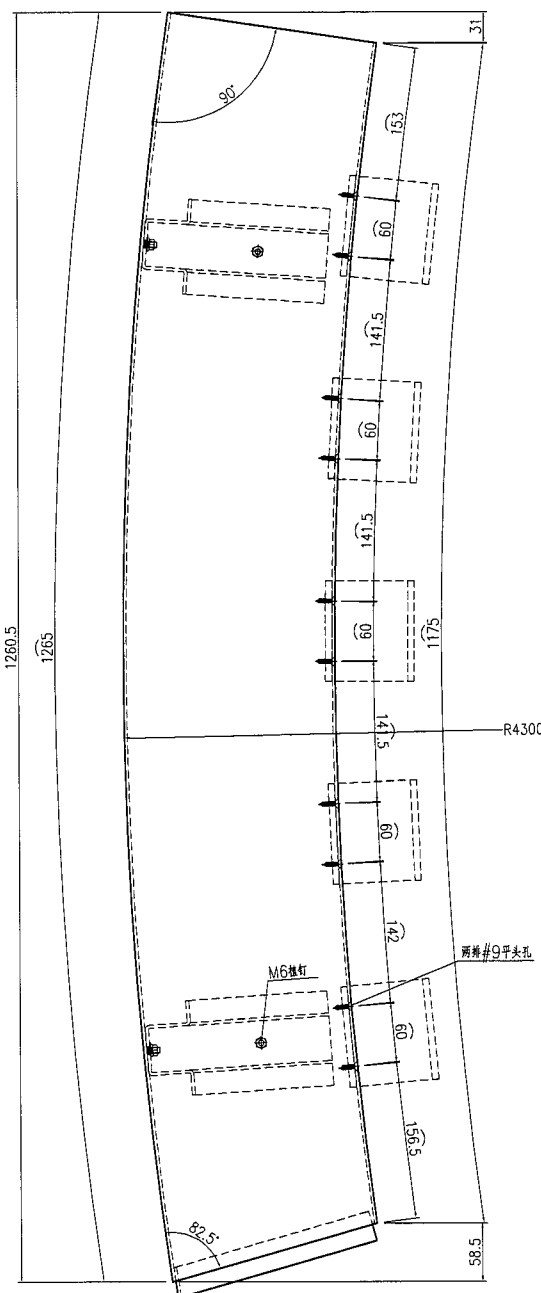


|    |                         |    |     |            |    |           |  |  |
|----|-------------------------|----|-----|------------|----|-----------|--|--|
| 名稱 | 鋁板加工圖                   | 制圖 | 曾建平 | 2019-06-10 | 修改 |           |  |  |
| 材料 | 3mm厚鋁板                  | 復核 |     |            | 日期 |           |  |  |
| 顏色 | UCT64301SC-3 3Coats 深灰色 | 批准 |     |            | 圖號 | J835-LB93 |  |  |

**美特鋁質** 有限公司  
MIDI Aluminium Fabricator Ltd.

工程號 J835 地盤 將軍澳66D平台

| 产品编号 | L(MM) | 数量 | A | B | C | D | N | M | 用于产品编号 |
|------|-------|----|---|---|---|---|---|---|--------|
|      |       | 1  |   |   |   |   |   |   |        |



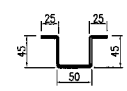
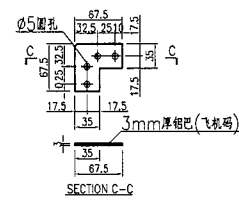
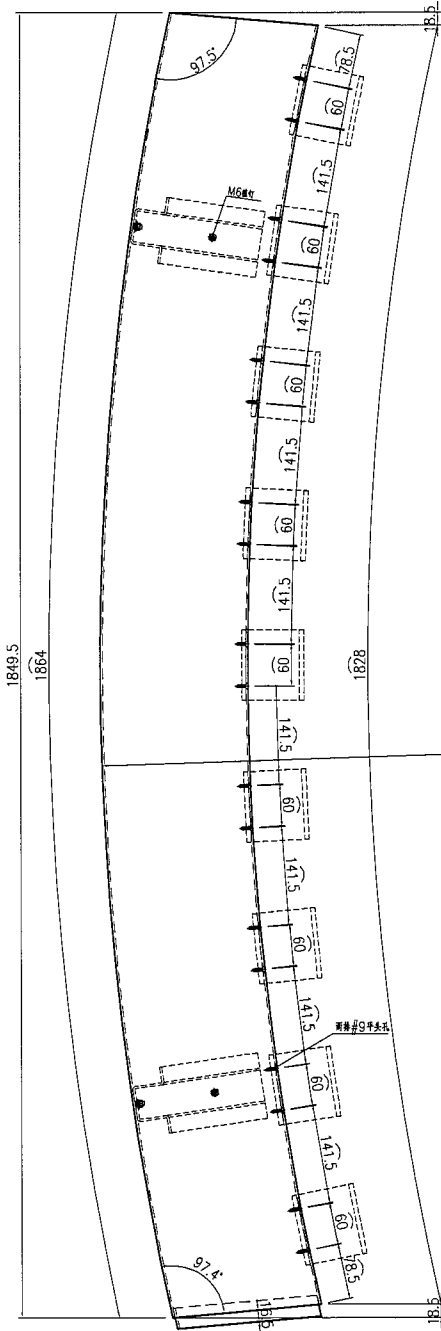
|    |                        |    |     |            |    |           |  |  |
|----|------------------------|----|-----|------------|----|-----------|--|--|
| 名稱 | 鋁板加工圖                  | 制圖 | 曾建平 | 2019-06-10 | 修改 |           |  |  |
| 材料 | 3mm厚鋁板                 | 復核 |     |            | 日期 |           |  |  |
| 顏色 | UCT34440SC-3 3Coats 銀色 | 批准 |     |            | 圖號 | J835-LB94 |  |  |



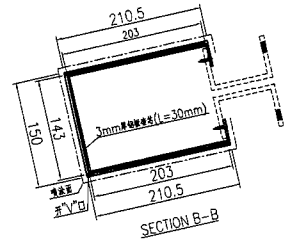
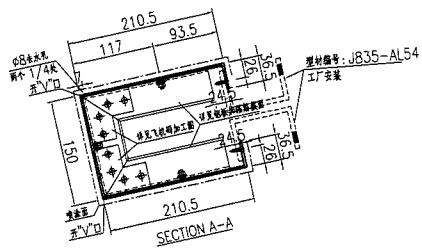
**美特鋁質** 有限公司  
MIDI Aluminium Fabricator Ltd.

| 产品编号 | L(MM) | 数量 | A | B | C | D | N | M | 用于产品编号 |
|------|-------|----|---|---|---|---|---|---|--------|
|      |       | 1  |   |   |   |   |   |   |        |

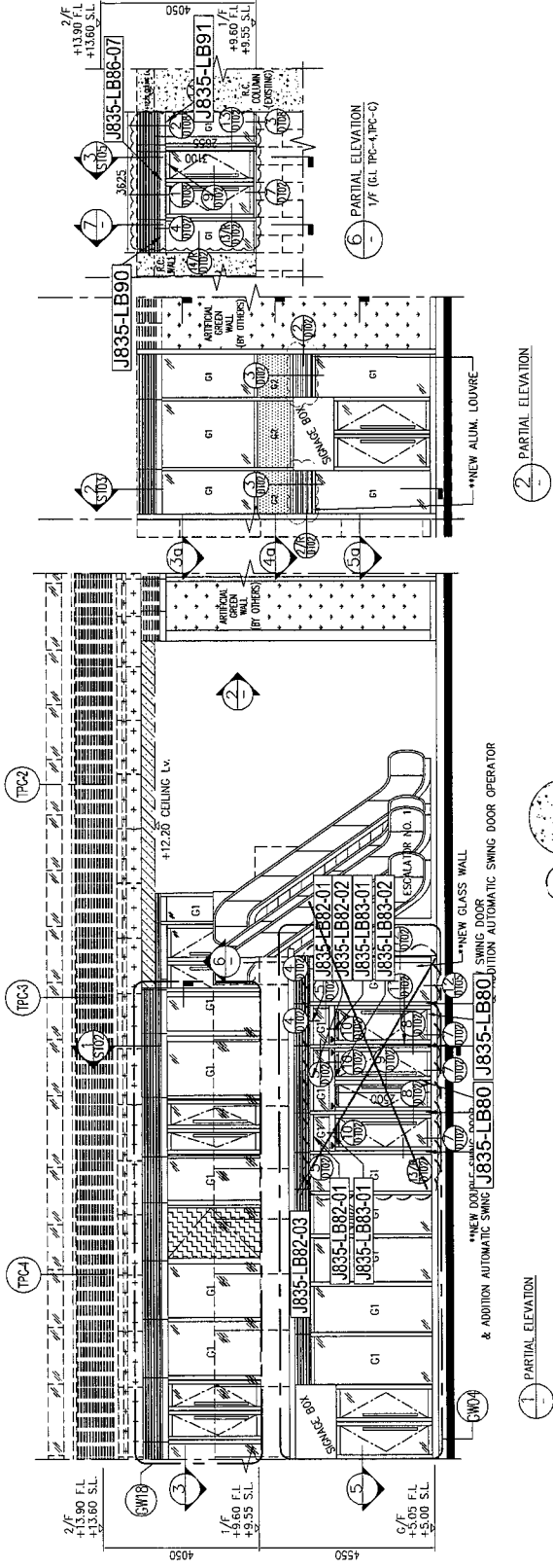
工程號 J835 地盤 將軍澳66D平台



3mm厚铝板加强筋截面 (间距@300c/c)

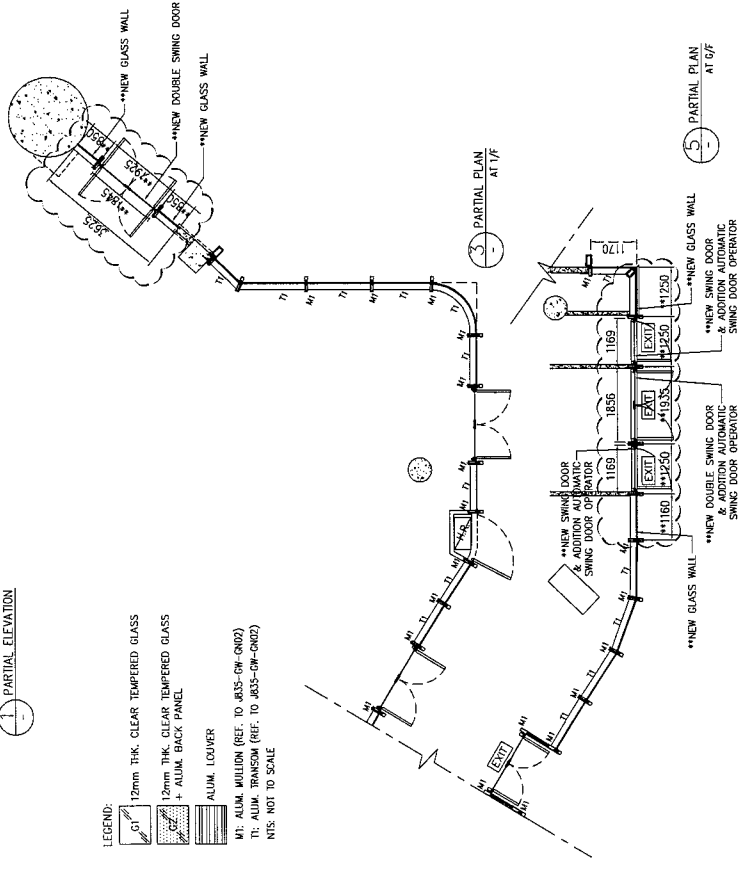


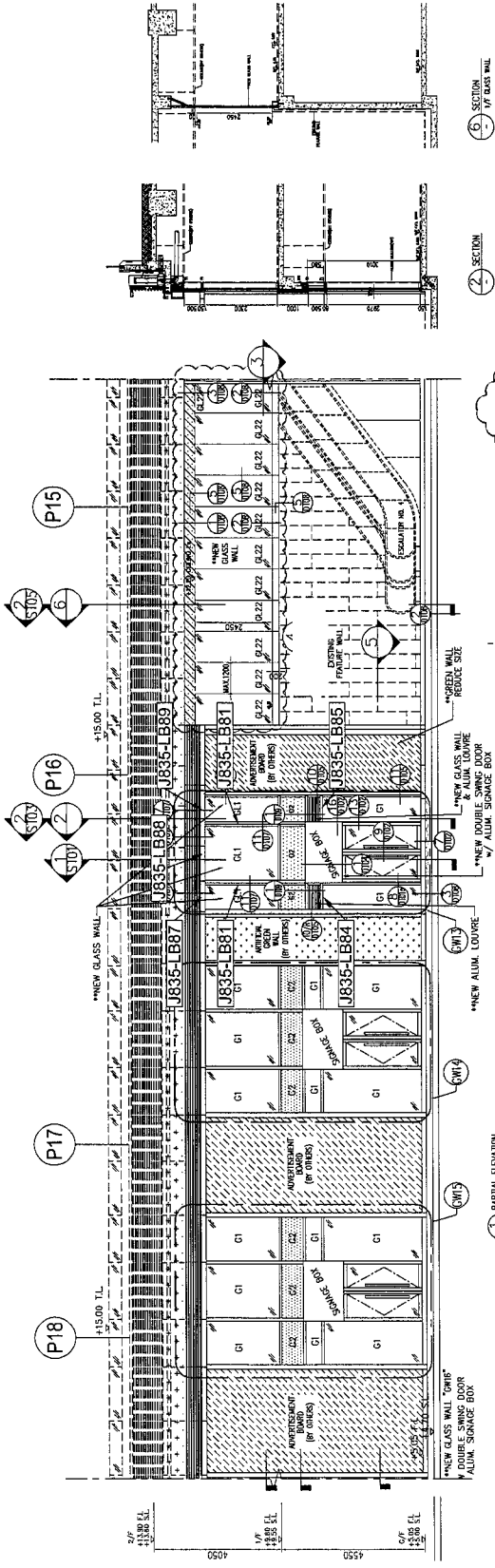
|    |                        |    |     |            |    |           |  |  |
|----|------------------------|----|-----|------------|----|-----------|--|--|
| 名稱 | 鋁板加工圖                  | 制圖 | 曾建平 | 2019-06-10 | 修改 |           |  |  |
| 材料 | 3mm厚鋁板                 | 復核 |     |            | 日期 |           |  |  |
| 顏色 | UCT34440SC-3 3Coats 銀色 | 批准 |     |            | 圖號 | J835-LB96 |  |  |



LEGEND:

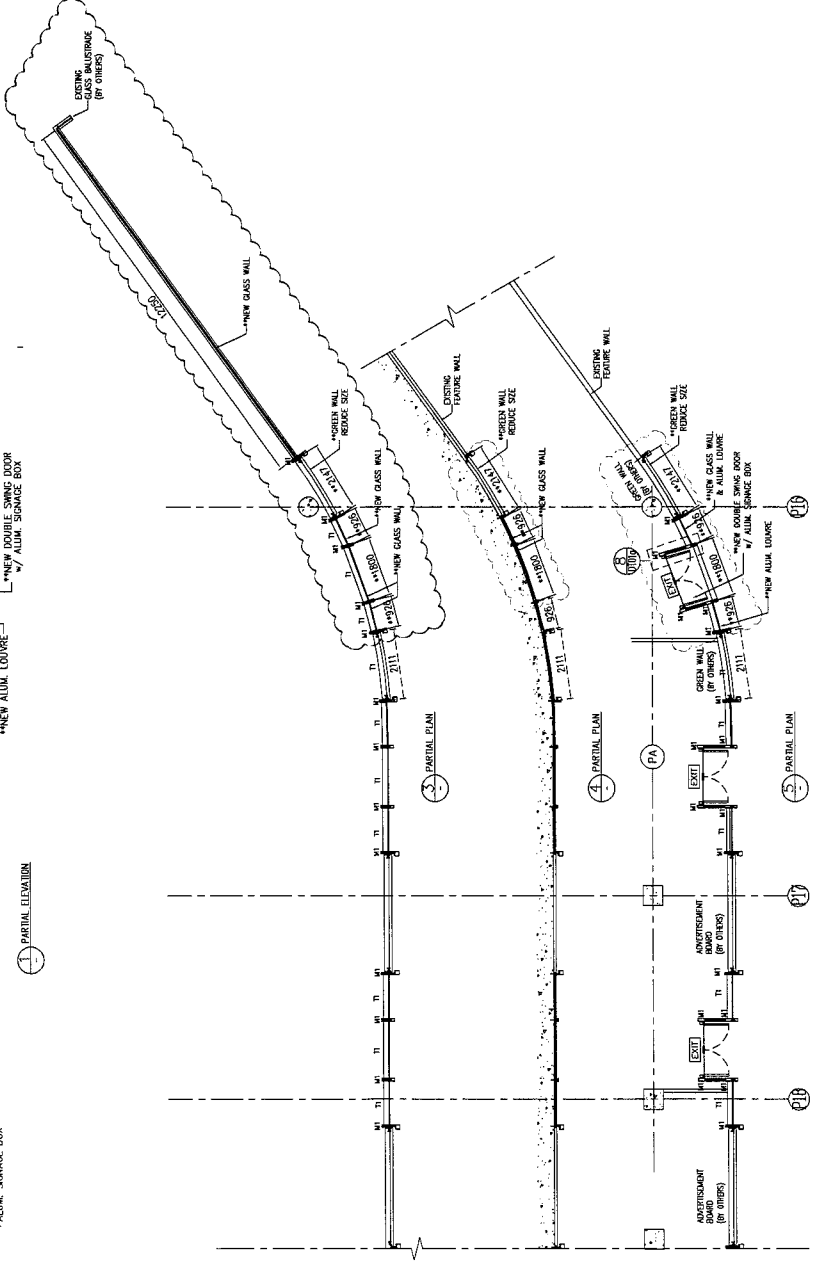
- 12mm THK. CLEAR TEMPERED GLASS
- 12mm THK. CLEAR TEMPERED GLASS
- ALUM. BACK PANEL
- ALUM. LOUVER
- MT: ALUM. MULLION (REF. TO J835-OW-02)
- TL: ALUM. TRANSOM (REF. TO J835-OW-02)
- NTS: NOT TO SCALE





SECTION 6  
1/1 GLASS WALL

SECTION 2



PARTIAL PLAN

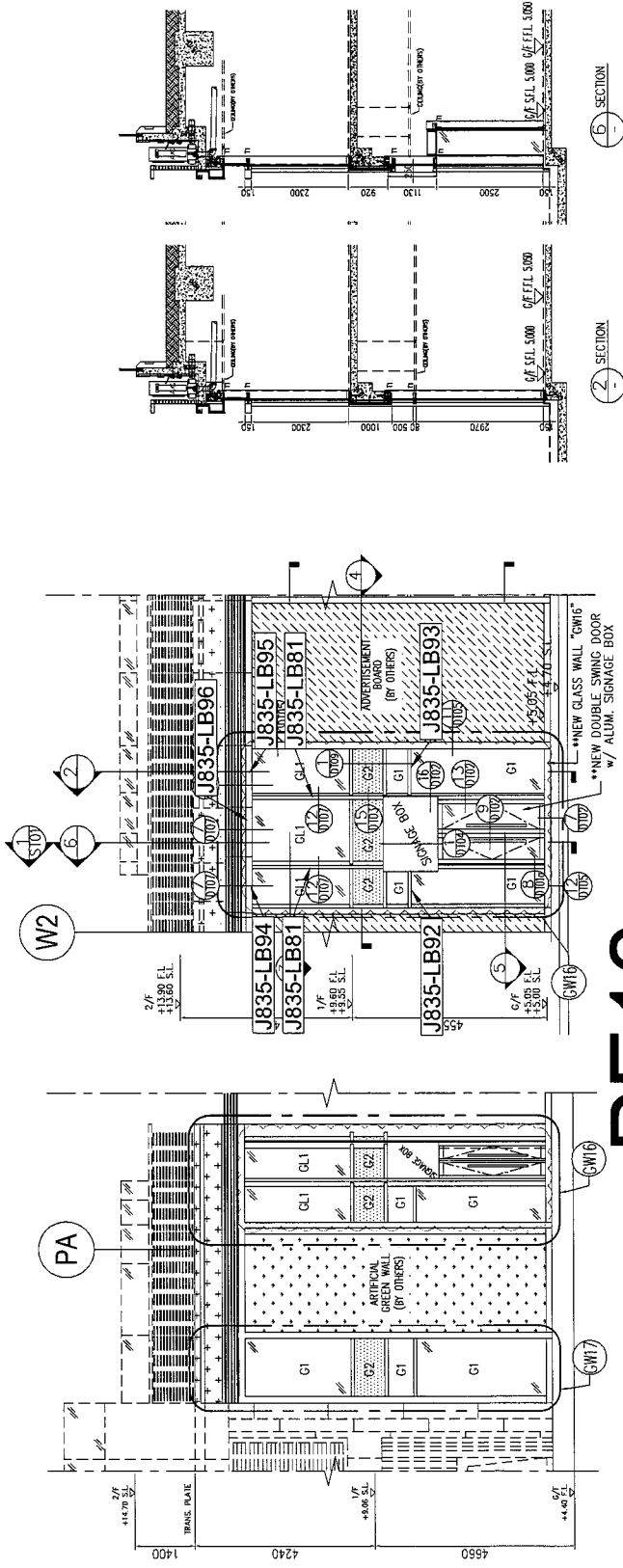
PARTIAL PLAN

PARTIAL PLAN

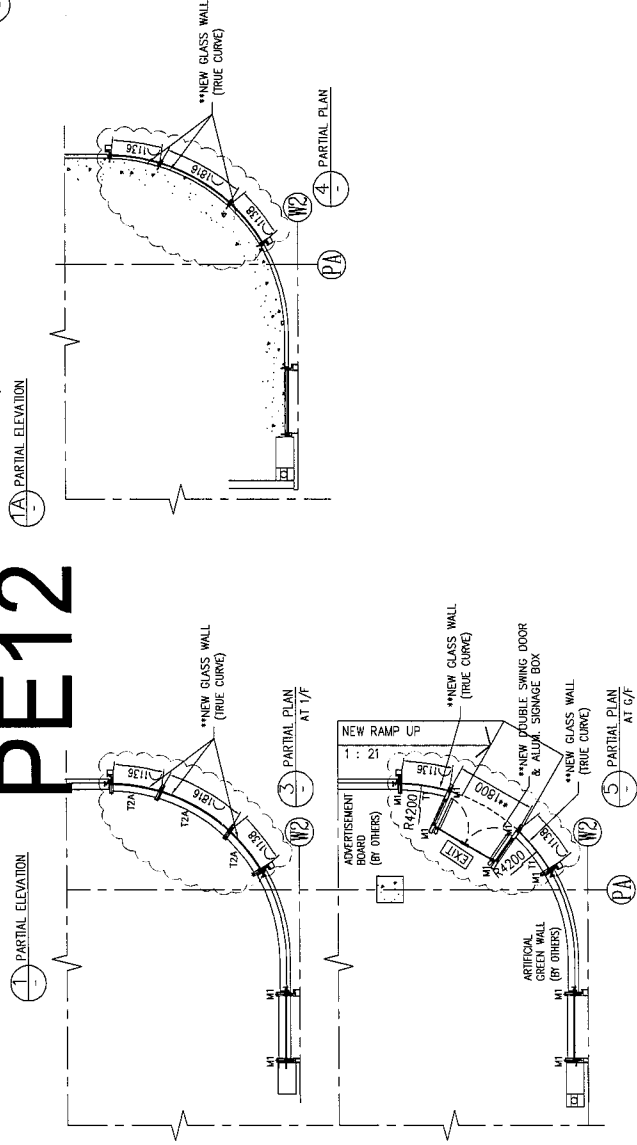
PARTIAL PLAN

- LEGEND:
- 12mm THK. CLEAR TEMPERED GLASS
  - 12mm THK. CLEAR TEMPERED GLASS + ALUM. BACK PANEL
  - 8x1.5mm THK. LAMINATED TEMPERED GLASS
  - 22-22.5mm THK. LAMINATED TEMPERED GLASS
  - ALUM. LOUVRE
- WT: ALUM. MILLION (REF. TO J835-AA-D002)  
 TT: ALUM. TRANSOM (REF. TO J835-AA-D002)

|   |              |       |       |         |                |        |     |         |               |
|---|--------------|-------|-------|---------|----------------|--------|-----|---------|---------------|
| 美特鋁質有限公司<br>MTI Aluminium Fabricator Ltd. | 工程號: J-835   | 窗號: - | 數量: - | 繪圖: 曾建平 | 日期: 2019.06.20 | 批准:    | 日期: | 名稱: 位置圖 | 圖号: J835-LK61 |
|   | 地盤: 將軍澳660平台 | 顏色: - | 位置: - | 校核:     | 日期:            | 採用: 地盤 | 工廠口 | 版次:     | 版次:           |



# PE12



- LEGEND:
- G1 12mm THK CLEAR TEMPERED GLASS
  - G2 12mm THK CLEAR TEMPERED GLASS + ALUM. BACK PANEL
  - CL1 84+15PVB+8mm THK LAMINATED TEMPERED GLASS
  - ALUM. LOUVER

MT: ALUM. MULLION (REF. TO J835-AA-GND2)  
 TI: ALUM. TRANSOM (REF. TO J835-AA-GND2)  
 T2A: ALUM. TRANSOM (REF. TO J835-AA-7/DT08)

|   |                            |              |                |                |                       |                   |                |                      |
|---|----------------------------|--------------|----------------|----------------|-----------------------|-------------------|----------------|----------------------|
| <br><b>美特鋁質有限公司</b><br>MIDI Aluminium Fabricator Ltd. | 工程號: J-835<br>地盤: 將軍澳60D平台 | 窗號: -<br>顏色: | 數量: -<br>位置: - | 繪圖: 曾建平<br>校核: | 日期: 2019.06.20<br>批准: | 日期:<br>採用: 地盤 工廠口 | 名稱: 位置圖<br>版次: | 圖號: J835-LK62<br>版次: |
|   |                            |              |                |                |                       |                   |                |                      |