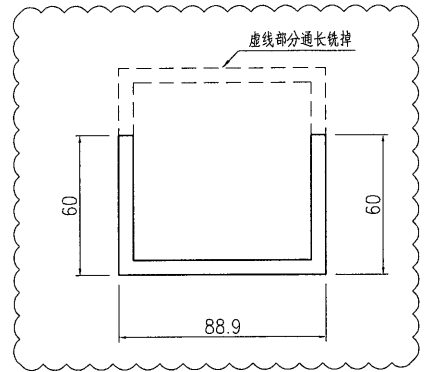






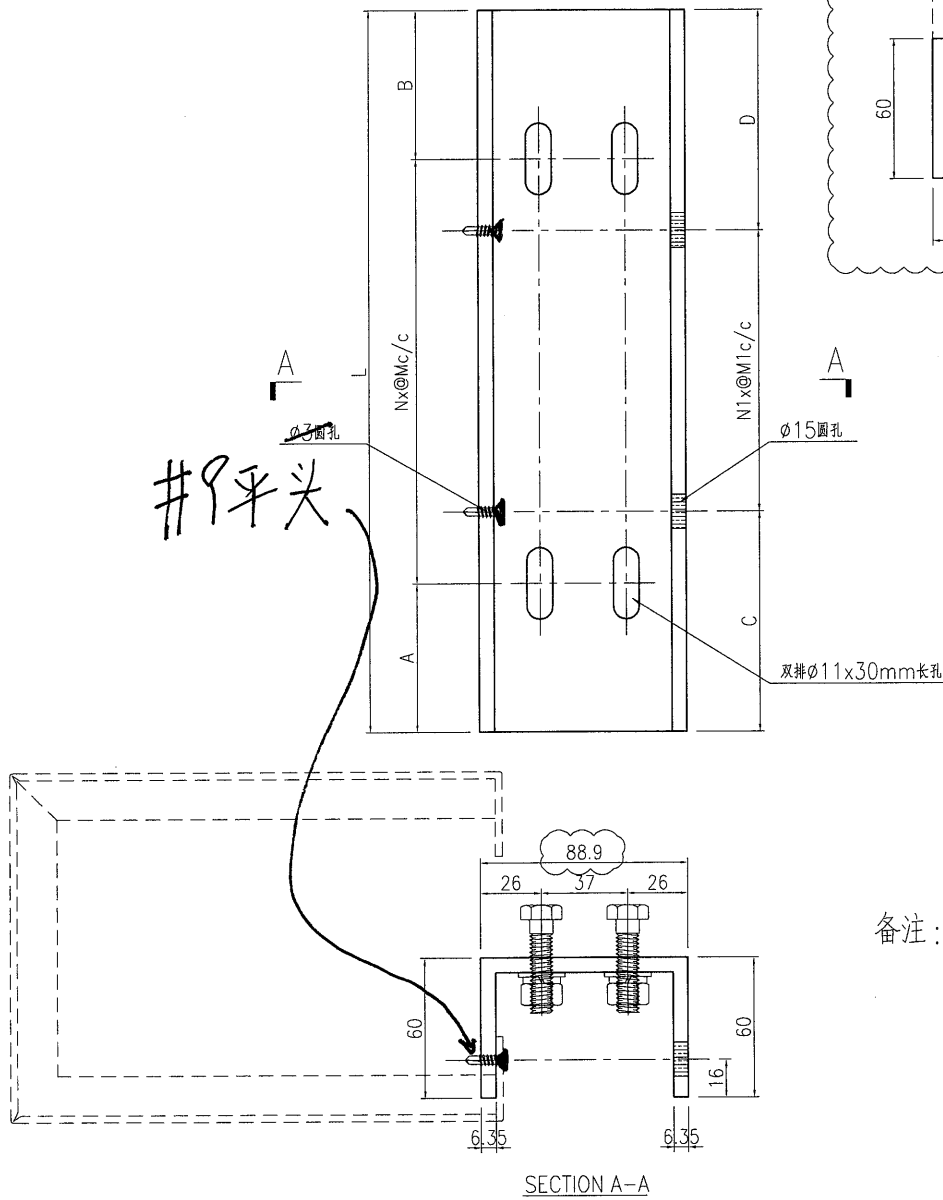
美特鋁質 有限公司  
MIDI Aluminium Fabricator Ltd.

工程號: J835 地盤: 將軍澳66D平台



1/4

#9平頭



备注: 此铝槽工厂组装。

SECTION A-A

产品编号	长度	数量	A	B	C	D	N	M	N1	M1
J835-AL53-01	1247	4	123.5	123.5	173.5	173.5	2	500	3	300
J835-AL53-02	1932	2	216	216	216	216	3	500	5	300
J835-AL53-03	1157	2	78.5	78.5	128.5	128.5	2	500	3	300
J835-AL53-04	924	2	121.5	202.5	162	162	2	300	2	300
J835-AL53-05	928	2	164	164	164	164	2	300	2	300
J835-AL53-06	1792	2	96	96	146	146	4	400	5	300
J835-AL53-07	1922	2	121	201	211	211	4	400	5	300
J835-AL53-08	794	4	197	197	97	97	1	400	2	300

名稱	型材加工圖	制圖	曾建平	2019-06-10	修改	A	B
材料	88.9x6.35mm厚鋁通	復核			日期	2019-06-27	10/7-2019
顏色	MILL	批准			圖號	J835-AL53	

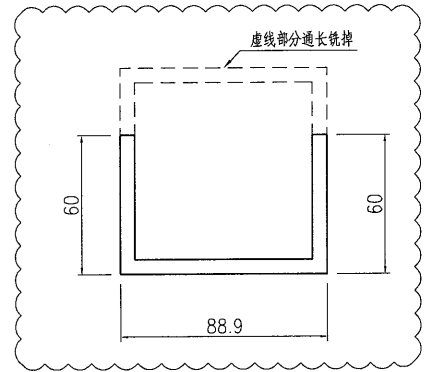
# EG-DWG3



美特鋁質 有限公司  
MIDI Aluminium Fabricator Ltd.

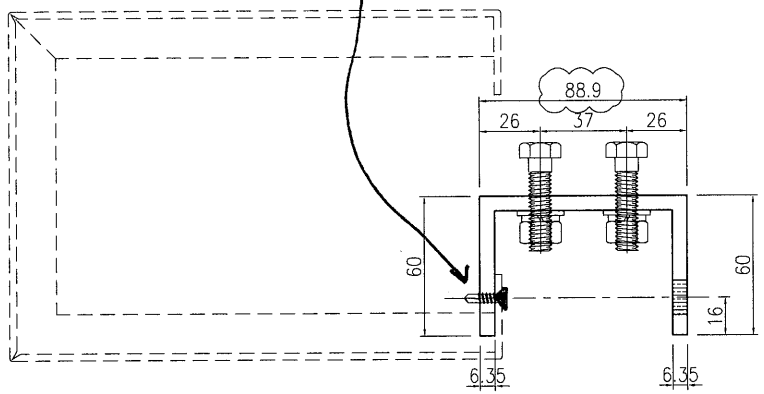
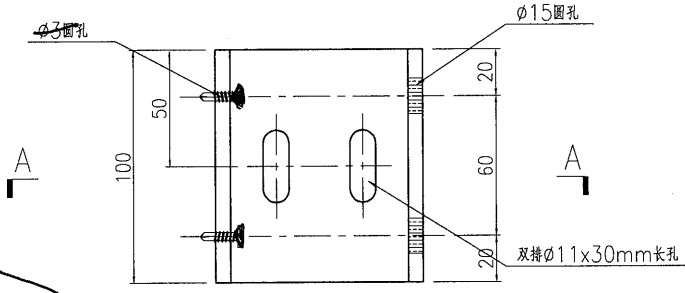
产品编号	L(MM)	数量	A	B	C	D	N	M	用于产品编号
		40							

工程號 J835 地盤 將軍澳66D平台



10/7

#9平头



SECTION A-A

备注：此铝槽工厂组装。

名稱	型材加工圖	制圖	曾建平	2019-06-10	修改	A	B
材料	88.9x6.35mm厚鋁通	復核			日期	2019-06-27	199-2019
顏色	MILL	批准			圖號	J835-AL54	