



工程指示 / 要求簡箋(E.I.)

工程指示編號：EI / 0693 / 19

修改版次：

工程編號：J835

工程名稱：TKO66D2 A&A Works

工程項目：地盤用鐵件

收件人：Maggie

發件人：Timmy

日期：13/06/2019

要求提供 / 確認 事項：

- 初步鋁料 B.M.
- 正式鋁料 B.M.
- 玻璃 B.M.
- 其他：_____
- 加工拆圖，然後生產
- 技術上資料 / 指示
- 樣辦或貨品說明書
- 尺寸表
- 報價
- 分判合約

內容：

按附頁資料加工。(因配合B0要求而加)

請在 24/6/2019 前完成上列要求。

附有關圖紙 / 文件：

1+2

以上項目為：

原合約工程包 原合約工程加 / 減賬 新工程報價

原因：-

分發東莞各部門：

- 生產技術總監 連附件
- 技術部 連附件
- 生產部 連附件
- 機械設計部 連附件
- 採購部 連附件
- 生產統籌部 連附件
- 質檢部 連附件
- 會計部 連附件
- 報關組 連附件
- 其他 _____ 連附件

分發香港各部門：

- 行政部 連附件
- 會計部 連附件
- 統籌部 連附件
- 工程部地盤科文 連附件
- 採購部 連附件
- QS 部 連附件
- 維修部 連附件
- 其他 _____ 連附件

傳遞編號：HK -

(FTP)

發件人簽署：

項目經理簽署：P.P.

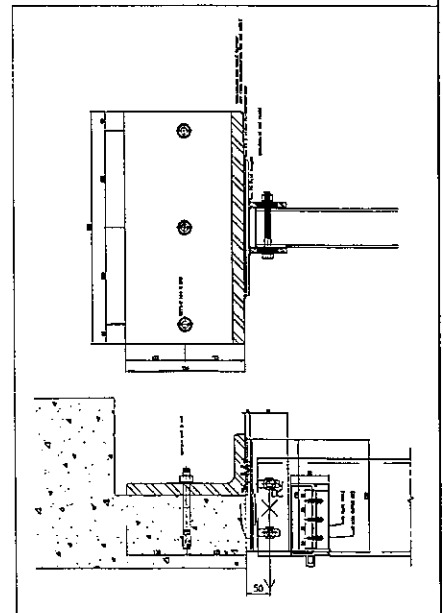
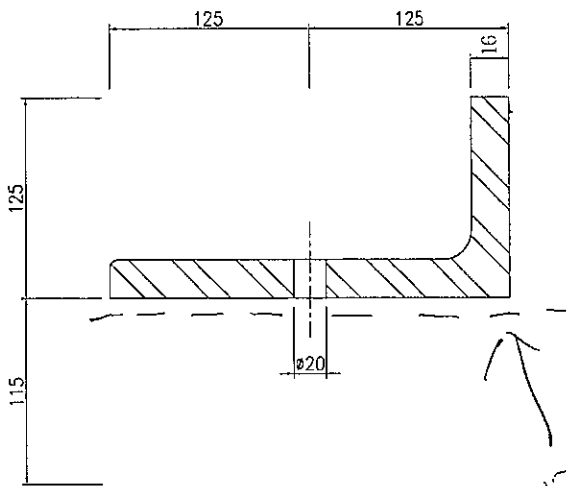
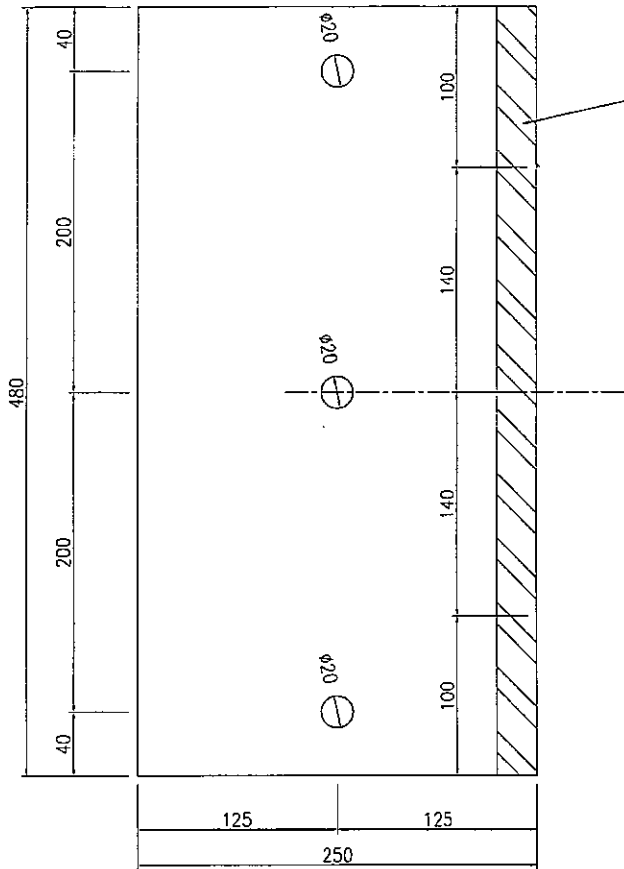


美特鋁質 有限公司
MIDI Aluminium Fabricator Ltd.

产品编号	L(MM)	数量	A	N	M	B	N1	M1	备注
		4							

工程號 | J835 | 地盤 | 將軍澳66D平台

250X125X16 CMS
ANGLE (L=480)
CUT FROM
250X150 通



*用於Glass Wall 頂部
沒有頂留碼的狀況

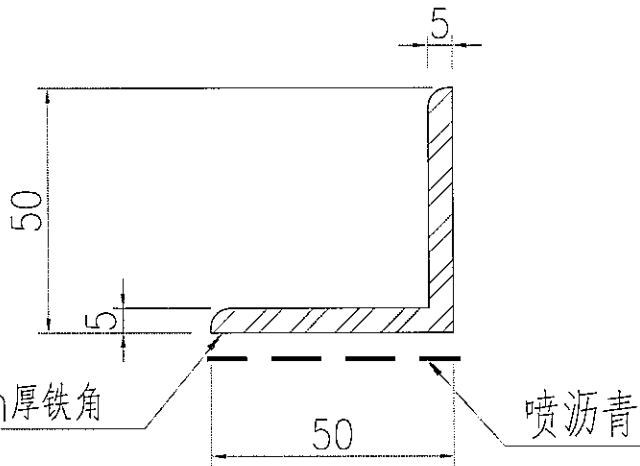
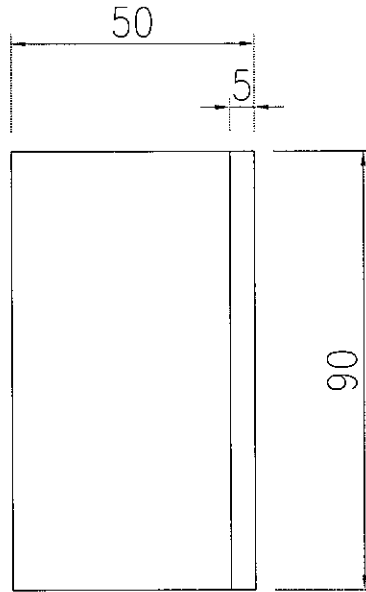
名稱	鐵件加工圖	制圖	曾建平	2017-02-06	修改	A		
材料	詳見加工圖	復核			日期	2017-2-8		
顏色	熱浸鍍鋅+噴瀝青油	批准			圖號	J835-ST107		



美特鋁質 有限公司
MIDI Aluminium Fabricator Ltd.

产品编号	L(MM)	数量	A	N	M	B	N1	M1	备注
		50							

工程號	J835	地盤	將軍澳66D平台
-----	------	----	----------



50x50x5mm厚铁角
L=90mm长

名稱	鐵件加工圖	制圖	TIMMY	2019-06-12	修改			
材料	詳見加工圖	復核			日期			
顏色	熱浸鍍鋅+噴瀝青油	批准			圖號	J835-SA50		