



工程指示 / 要求簡箋(E.I.)

工程指示編號：EI/0691/19

修改版次：

工程編號：J835

工程名稱：TKO66D2 A&A Works

工程項目：地盤用鋁板加工圖

收件人：生統

發件人：Timmy

日期：13/06/2019

要求提供 / 確認 事項：

- () 初步鋁料 B.M. () 加工拆圖，然後生產 () 尺寸表
- () 正式鋁料 B.M. () 技術上資料 / 指示 () 報價
- () 玻璃 B.M. () 樣辦或貨品說明書 () 分判合約
- () 其他：_____

內容：

煩請按附頁加工圖紙加工，須按期完成。

請在 28/06/2019 前完成上列要求。

附有關圖紙 / 文件：

1+ 57 / 頁

以上項目為：

原合約工程包 原合約工程加 / 減賬 新工程報價

原因：-

分發東莞各部門：

- () 生產技術總監 連附件 () 技術部 連附件 () 生產部 連附件 () 機械設計部 連附件
- () 採購部 連附件 (X) 生產統籌部 連附件
- () 質檢部 連附件 () 會計部 連附件 () 報關組 連附件 () 其他 _____ 連附件

分發香港各部門：

- () 行政部 連附件 () 會計部 連附件 () 統籌部 連附件 () 工程部地盤科文 連附件
- () 採購部 連附件 () QS 部 連附件 () 維修部 連附件 () 其他 _____ 連附件

傳遞編號：HK - 1391/18 (FTP)

發件人簽署：

項目經理簽署：P.P.

地盤用鋁板B.M.表

BM編號:

項目類別: A & A WORKS

總展開面積: 42.41

總V.F.: 42.41

此BM依據

序號	修改標示	鋁板編號	鋁板名稱	噴塗顏色	實用	後備	總數	單位	單件V.F. (M2)	總V.F. (M2)	單件展開 面積(M2)	總展開面積 (M2)
1		J835-LB30	3mm 厚鋁板	UCT64301SC-3 3 深灰色	10	0	10	件	1.02	10.22	1.02	10.22
2		J835-LB31			10	0	10	件	1.02	10.22	1.02	10.22
3		J835-LB32	2mm 厚鋁板		1	0	1	件	0.27	0.27	0.27	0.27
4		J835-LB33			1	0	1	件	0.27	0.27	0.27	0.27
5		J835-LB34-01			2	0	2	件	0.16	0.32	0.16	0.32
6		J835-LB34-02	3mm 厚鋁板		1	0	1	件	0.37	0.37	0.37	0.37
7		J835-LB35-01			2	0	2	件	0.16	0.32	0.16	0.32
8		J835-LB35-02			1	0	1	件	0.37	0.37	0.37	0.37
9		J835-LB36-01			2	0	2	件	0.18	0.35	0.18	0.35
10		J835-LB36-02			1	0	1	件	0.40	0.40	0.40	0.40
11		J835-LB37-01			2	0	2	件	0.18	0.35	0.18	0.35
12		J835-LB37-02	2mm 厚鋁板		1	0	1	件	0.40	0.40	0.40	0.40
13		J835-LB38-01			2	0	2	件	0.06	0.13	0.06	0.13
14		J835-LB39-01			2	0	2	件	0.05	0.11	0.05	0.11
15		J835-LB40			4	0	4	件	0.10	0.40	0.10	0.40
16		J835-LB41-01	3mm 厚鋁板		2	0	2	件	0.09	0.18	0.09	0.18
17		J835-LB41-02			1	0	1	件	0.21	0.21	0.21	0.21
18		J835-LB42-01			2	0	2	件	0.10	0.20	0.10	0.20
19		J835-LB42-02			1	0	1	件	0.23	0.23	0.23	0.23
20		J835-LB43			1	0	1	件	0.97	0.97	0.97	0.97
21		J835-LB44			1	0	1	件	1.85	1.85	1.85	1.85
22		J835-LB45			1	0	1	件	0.97	0.97	0.97	0.97
23		J835-LB46			2	0	2	件	0.55	1.10	0.55	1.10
24		J835-LB47	1		0	1	件	1.04	1.04	1.04	1.04	

美特鋁質有限公司 MIDI Aluminium Fabricator Ltd.		工程號: 1835	計算: 曾建平	日期: 2019-05-30	送呈: 施哥
地盤: TKO66D2		核對:	日期:	副本:	
地盤用鋁板B.M.表		項目類別: A & A WORKS	批准:	日期:	

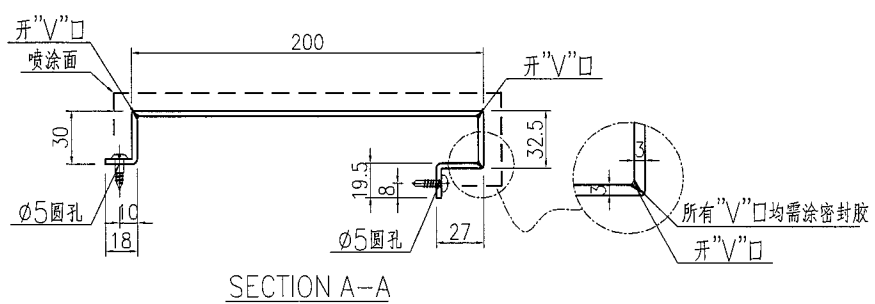
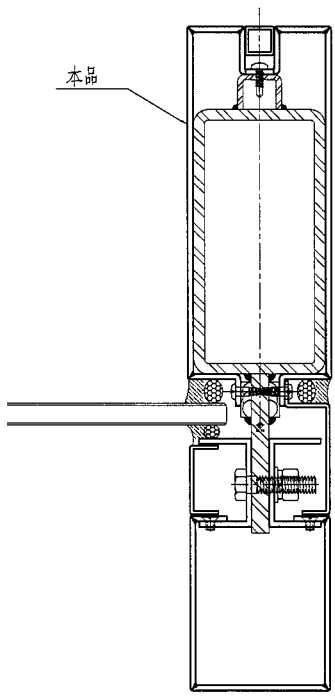
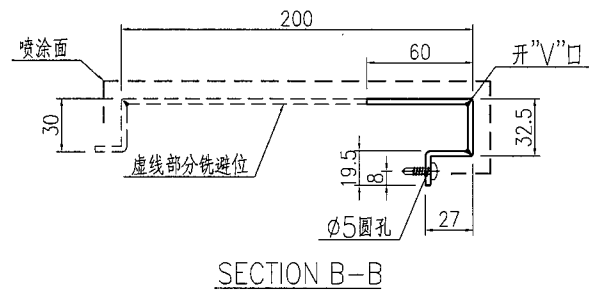
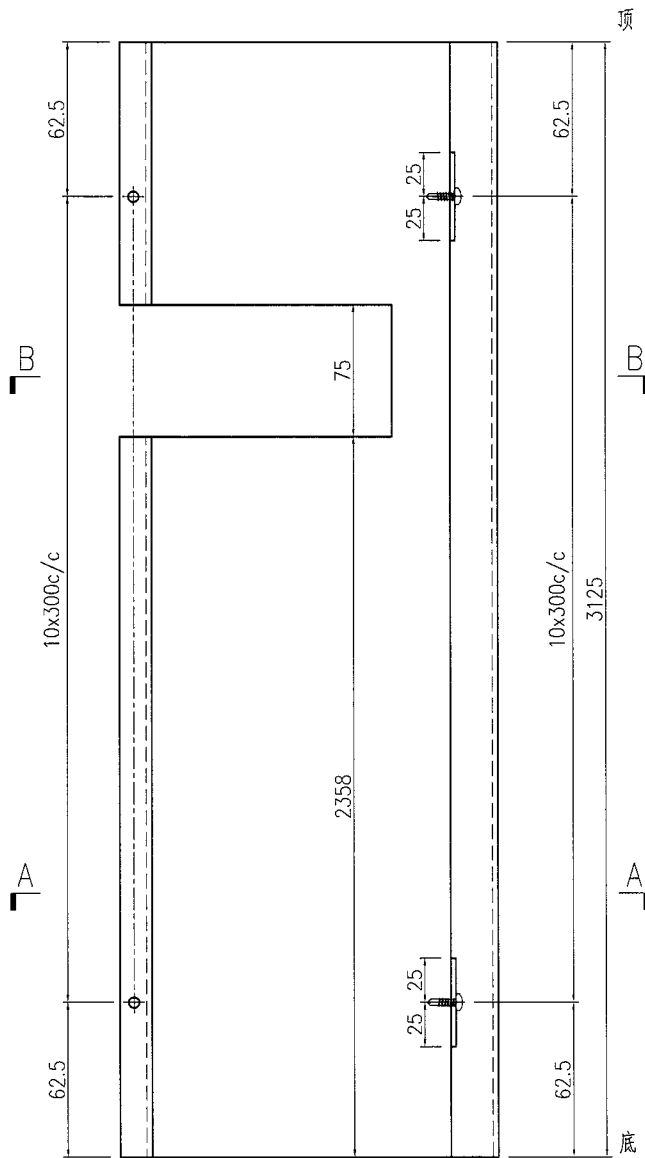
BM編號:	總展開面積: 42.41	總V.F.: 42.41	此BM依據
-------	--------------	--------------	-------

序號	修改標示	鋁板編號	鋁板名稱	噴塗顏色	實用	後備	總數	單位	單件V.F. (M2)	總V.F. (M2)	單件展開面積(M2)	總展開面積 (M2)		
25		J835-LB48	3mm 厚鋁板	UCT64301SC-3 3 深灰色	1	0	1	件	1.08	1.08	1.08	1.08		
26		J835-LB49			1	0	1	件	0.57	0.57	0.57	0.57		
27		J835-LB50			1	0	1	件	0.57	0.57	0.57	0.57		
28		J835-LB51-01	2		0	2	件	0.18	0.37	0.18	0.37			
29		J835-LB51-02	1		0	1	件	0.35	0.35	0.35	0.35			
30		J835-LB52-01	2		0	2	件	0.08	0.16	0.08	0.16			
31		J835-LB52-02	2mm 厚鋁板	UCT34440SC-3 3Coats 銀色	1	0	1	件	0.15	0.15	0.15	0.15		
32		J835-LB53-01			4	0	4	件	0.05	0.19	0.05	0.19		
33		J835-LB53-02			2	0	2	件	0.09	0.18	0.09	0.18		
34		J835-LB54			1	0	1	件	1.38	1.38	1.38	1.38		
35		J835-LB55	3mm 厚鋁板		UCT64301SC-3 3 深灰色	1	0	1	件	1.13	1.13	1.13	1.13	
36		J835-LB56				1	0	1	件	1.44	1.44	1.44	1.44	
37		J835-LB57				1	0	1	件	1.13	1.13	1.13	1.13	
38		J835-LB58				1	0	1	件	0.21	0.21	0.21	0.21	
39		J835-LB59				1	0	1	件	0.43	0.43	0.43	0.43	
40		J835-LB60				1	0	1	件	0.21	0.21	0.21	0.21	
41		J835-LB61	2mm 厚鋁板			UCT64301SC-3 3 深灰色	1	0	1	件	0.15	0.15	0.15	0.15
42		J835-LB62					1	0	1	件	0.31	0.31	0.31	0.31
43		J835-LB63		1			0	1	件	0.16	0.16	0.16	0.16	
44		J835-LB64		1			0	1	件	0.06	0.06	0.06	0.06	
45		J835-LB65		1			0	1	件	0.13	0.13	0.13	0.13	
46		J835-LB66		1			0	1	件	0.06	0.06	0.06	0.06	
47		J835-LB67	3mm 厚鋁板	UCT64301SC-3 3 深灰色	1		0	1	件	0.16	0.16	0.16	0.16	
48		J835-LB68			1		0	1	件	0.33	0.33	0.33	0.33	
49		J835-LB69			1		0	1	件	0.16	0.16	0.16	0.16	
50		J835-LB70	3mm 厚鋁板		UCT64301SC-3 3 深灰色		2	0	2	件	0.03	0.07	0.03	0.07
52							87	件			42.41		42.41	

EG-DWG3

 美特鋁質 有限公司 MIDI Aluminium Fabricator Ltd.			
工程號	J835	地盤	將軍澳66D平台

产品编号	L(MM)	数量	备注
		10	



名稱	鋁板加工圖	制圖	曾建平	2019-05-30	修改		
材料	3mm厚鋁板	復核			日期		
顏色	UCT64301SC-3 3Coats 深灰色	批准			圖號	J835-LB30	

EG-DWG3

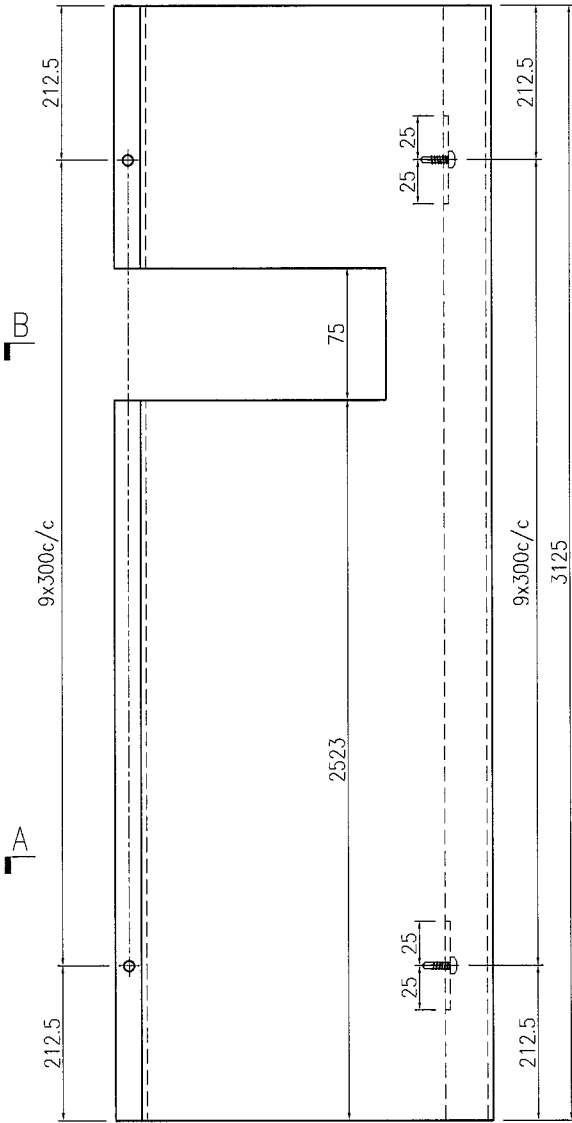


美特鋁質有限公司
MIDI Aluminium Fabricator Ltd.

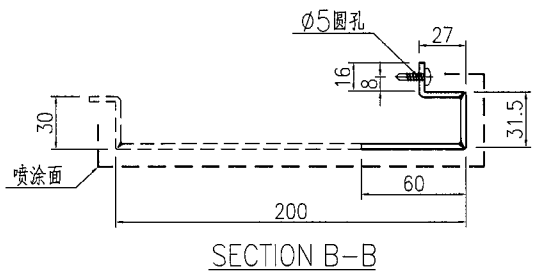
产品编号	L(MM)	数量	备注
		10	

工程號 J835 地盤 將軍澳66D平台

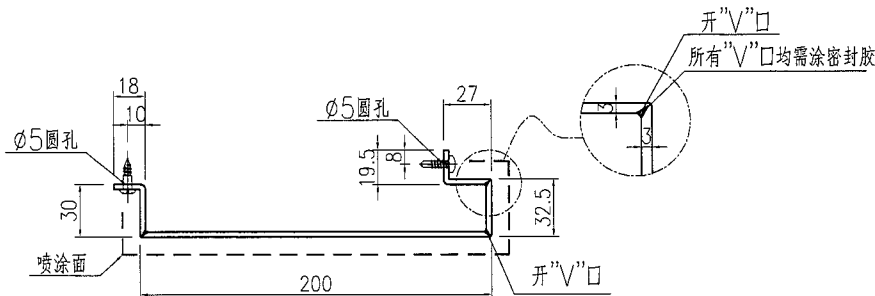
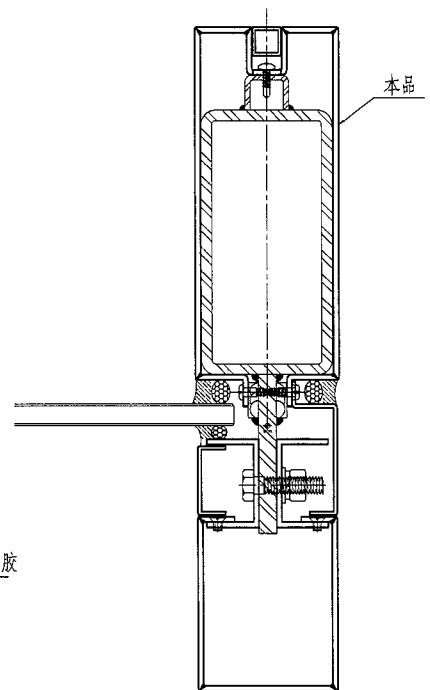
頂



底



SECTION B-B



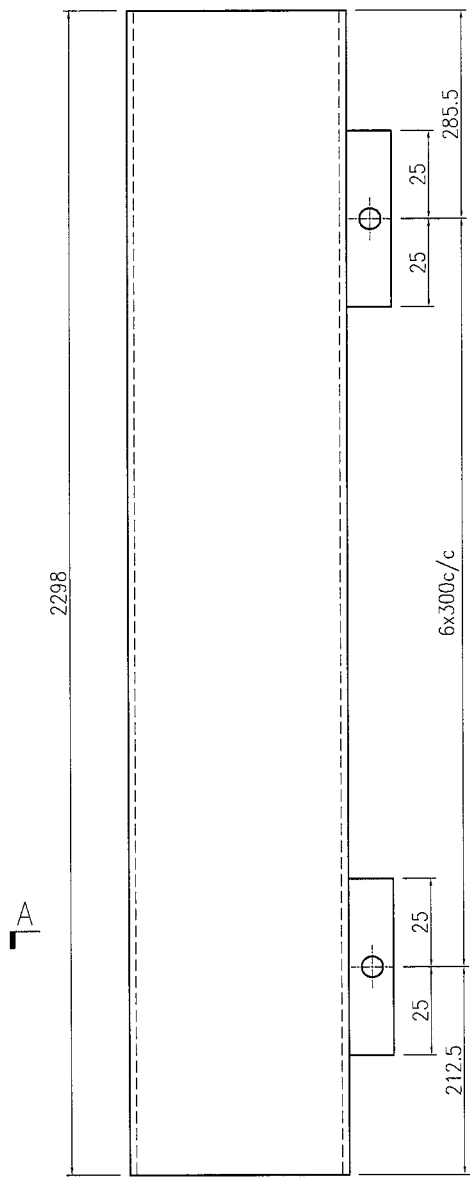
SECTION A-A

名稱	鋁板加工圖	制圖	曾建平	2019-05-30	修改		
材料	3mm厚鋁板	復核			日期		
顏色	UCT64301SC-3 3Coats 深灰色	批准			圖號	J835-LB31	

EG-DWG3

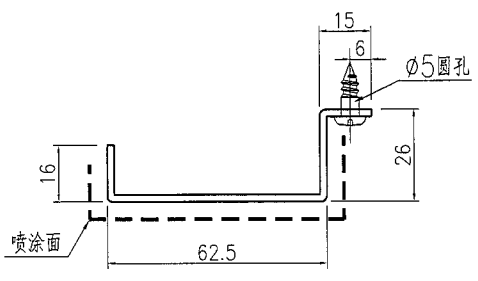
 美特鋁質 有限公司 MIDI Aluminium Fabricator Ltd.			
工程號	J835	地盤	將軍澳66D平台

产品编号	L(MM)	数量	备注
		1	

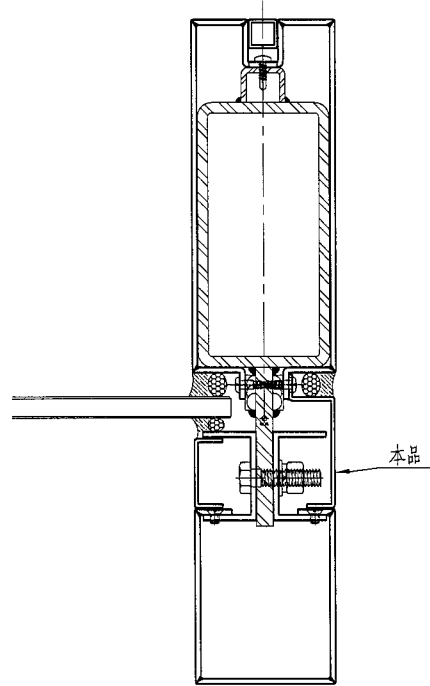


頂

底



SECTION A-A

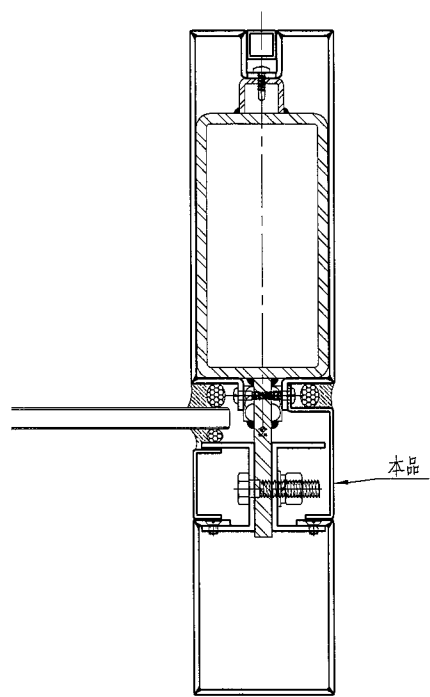
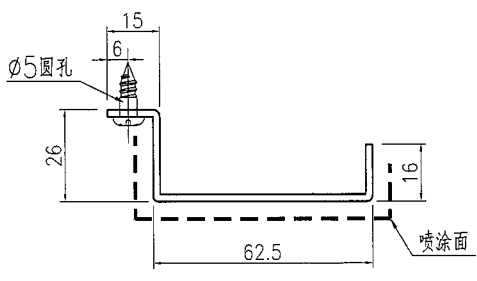
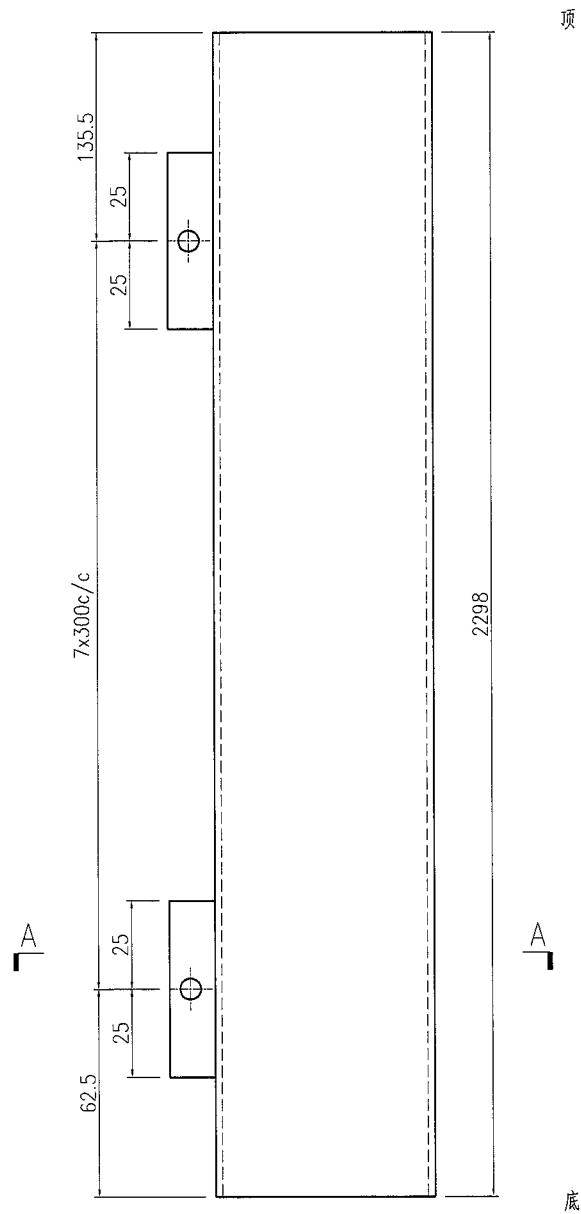


名稱	鋁板加工圖	制圖	曾建平	2019-05-30	修改		
材料	2mm厚鋁板	復核			日期		
顏色	UCT64301SC-3 3Coats 深灰色	批准			圖號	J835-LB32	

EG-DWG3

 美特鋁質 有限公司 MIDI Aluminium Fabricator Ltd.			
工程號	J835	地盤	將軍澳66D平台

产品编号	L(MM)	数量	备注
		1	



名稱	鋁板加工圖	制圖	曾建平	2019-05-30	修改		
材料	2mm厚鋁板	復核			日期		
顏色	UCT64301SC-3 3Coats 深灰色	批准			圖號	J835-LB33	

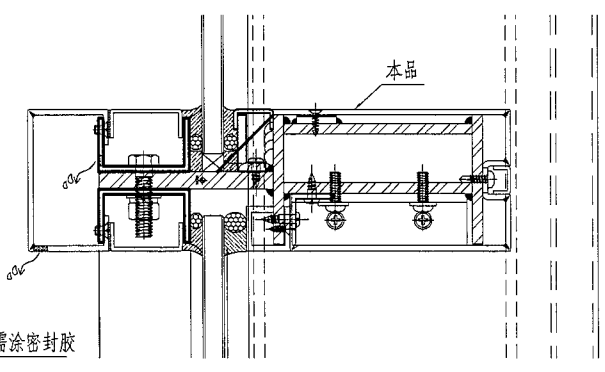
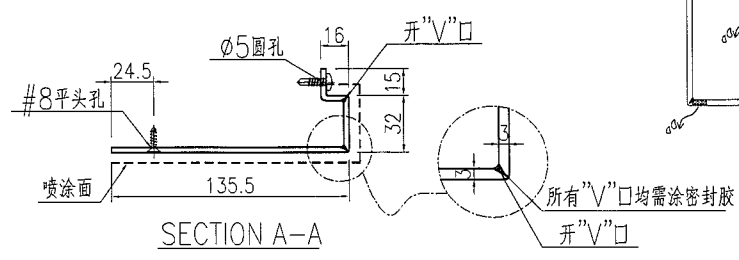
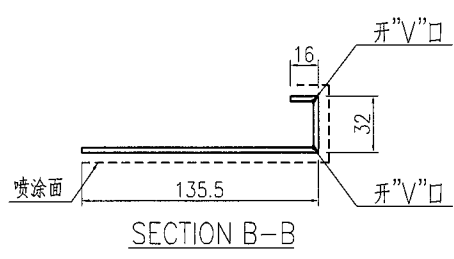
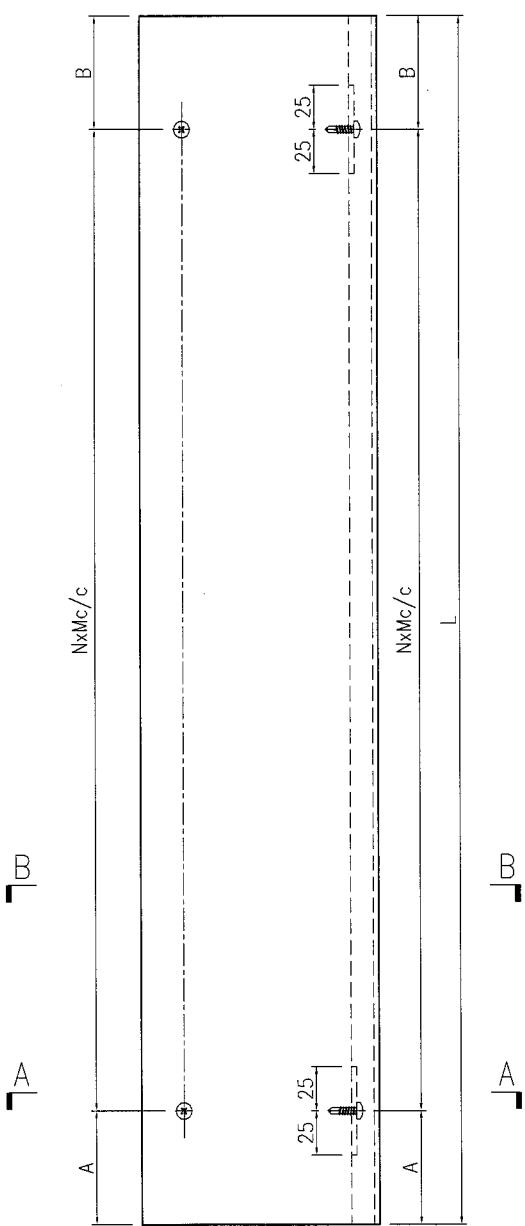
EG-DWG3



美特鋁質 有限公司
MIDI Aluminium Fabricator Ltd.

产品编号	长度	数量	A	B	C	D	E	N	M
J835-LB34-01	808	2	50	158				2	300
J835-LB34-02	1841	1	50	291				5	300

工程號	J835	地盤	將軍澳66D平台
-----	------	----	----------



名稱	鋁板加工圖	制圖	曾建平	2019-05-30	修改		
材料	3mm厚鋁板	復核			日期		
顏色	UCT64301SC-3 3Coats 深灰色	批准			圖號	J835-LB34	

EG-DWG3

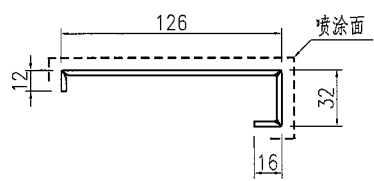
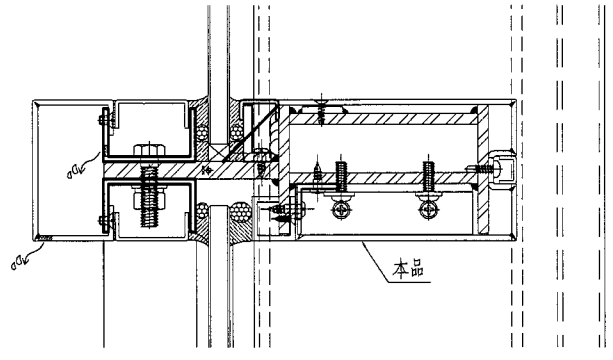
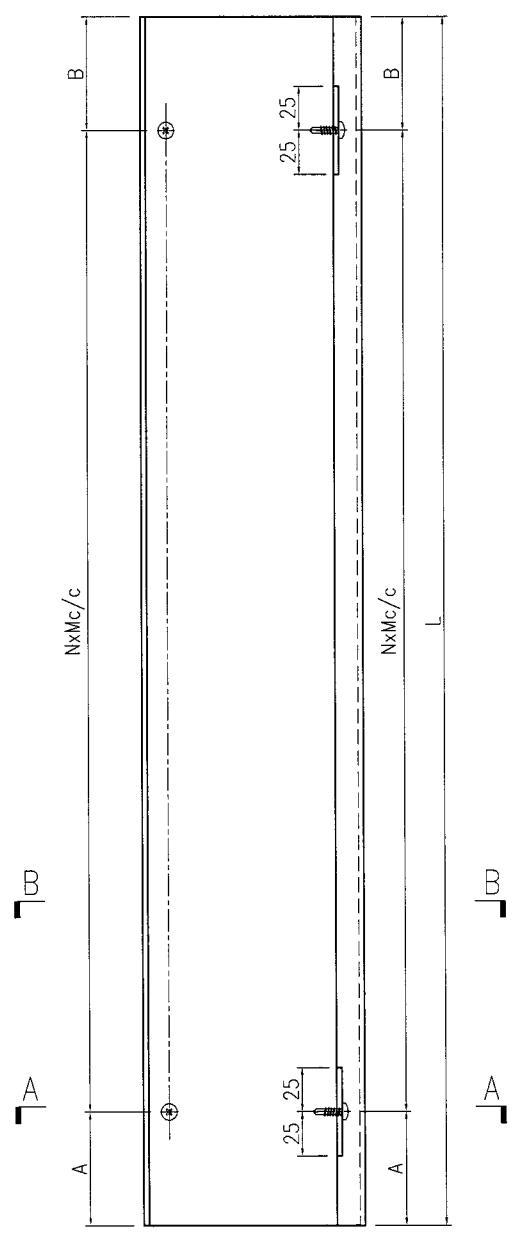
8



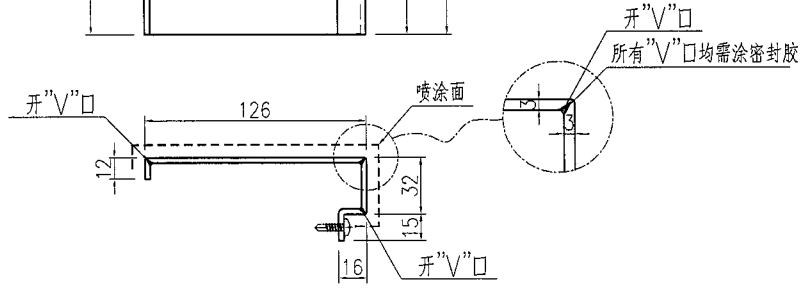
美特鋁質 有限公司
MIDI Aluminium Fabricator Ltd.

工程號	J835	地盤	將軍澳66D平台
-----	------	----	----------

产品编号	长度	数量	A	B	C	D	E	N	M
J835-LB35-01	808	2	158	50				2	300
J835-LB35-02	1841	1	291	50				5	300



SECTION B-B



SECTION A-A

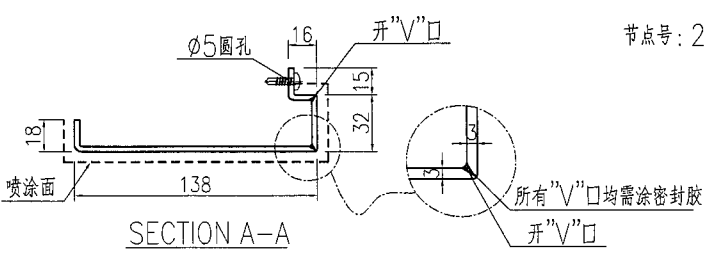
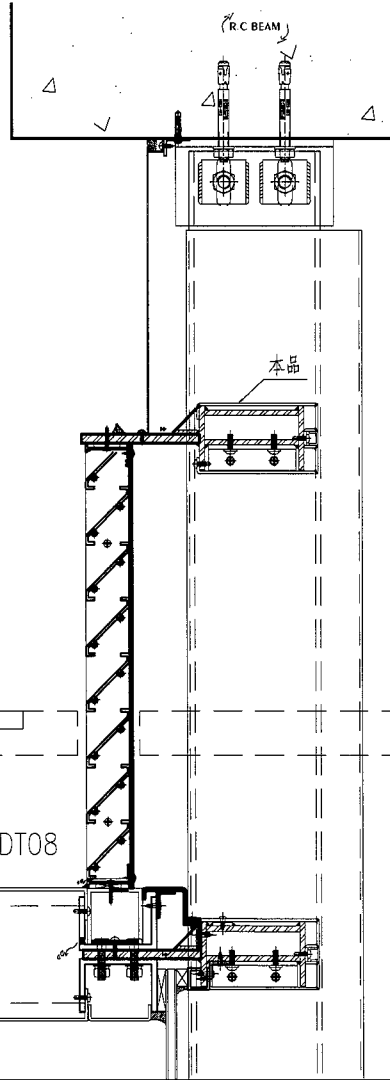
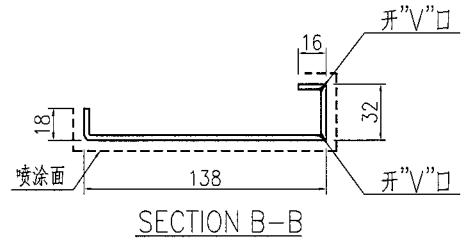
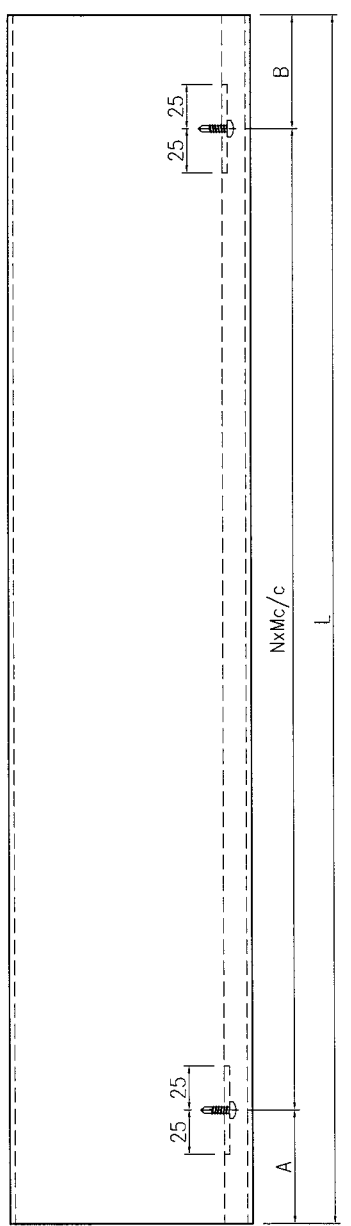
名稱	鋁板加工圖	制圖	曾建平	2019-05-30	修改		
材料	3mm厚鋁板	復核			日期		
顏色	UCT64301SC-3 3Coats 深灰色	批准			圖號	J835-LB35	

EG-DWG3

美特鋁質有限公司
MIDI Aluminium Fabricator Ltd.

工程號	J835	地盤	將軍澳66D平台
-----	------	----	----------

产品编号	长度	数量	A	B	C	D	E	N	M
J835-LB36-01	808	2	50	158				2	300
J835-LB36-02	1841	1	50	291				5	300



节点号: 2/J835-AA-DT08

名稱	鋁板加工圖	制圖	曾建平	2019-05-30	修改		
材料	3mm厚鋁板	復核			日期		
顏色	UCT64301SC-3 3Coats 深灰色	批准			圖號	J835-LB36	

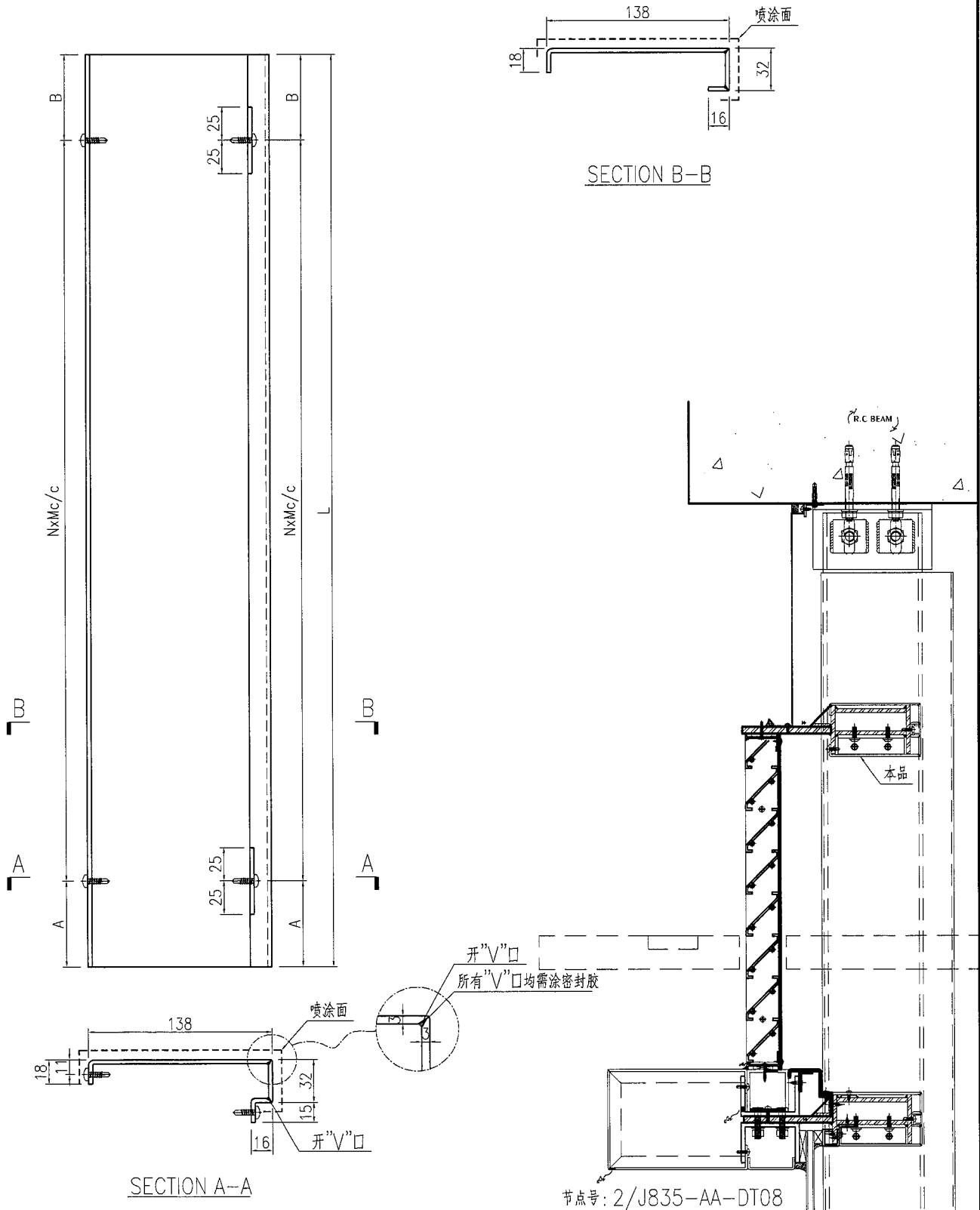
EG-DWG3



美特鋁質有限公司
MIDI Aluminium Fabricator Ltd.

产品编号	长度	数量	A	B	C	D	E	N	M
J835-LB37-01	808	2	158	50				2	300
J835-LB37-02	1841	1	291	50				5	300

工程號	J835	地盤	將軍澳66D平台
-----	------	----	----------



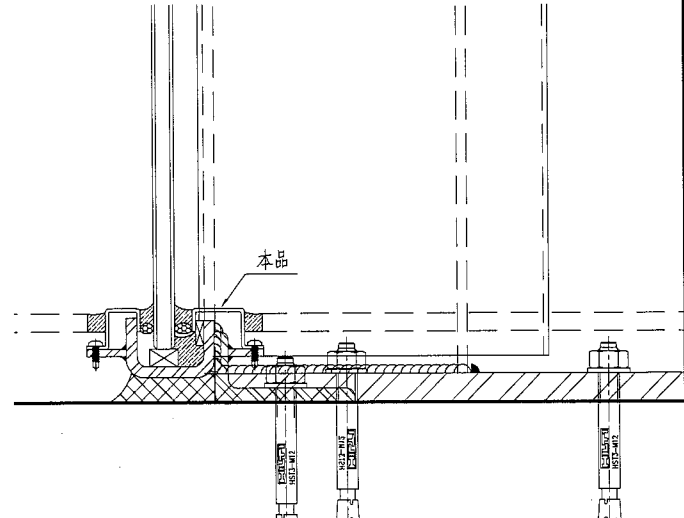
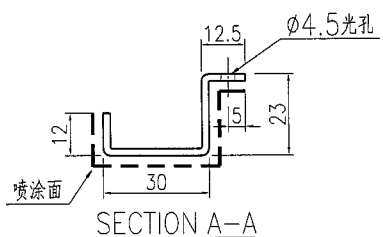
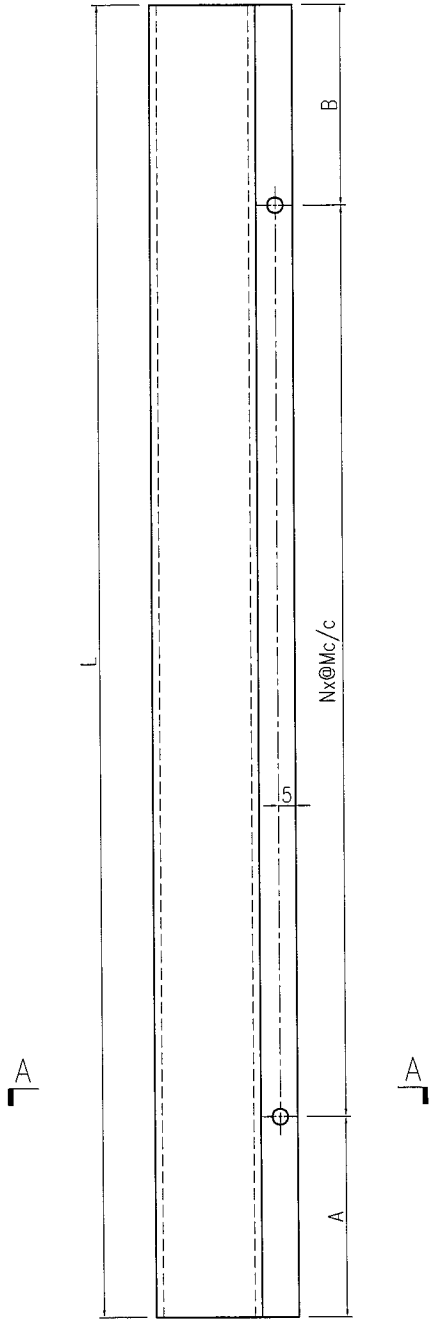
名稱	鋁板加工圖	制圖	曾建平	2019-05-30	修改		
材料	3mm厚鋁板	復核			日期		
顏色	UCT64301SC-3 3Coats 深灰色	批准			圖號	J835-LB37	

EG-DWG3

 美特鋁質 有限公司
MIDI Aluminium Fabricator Ltd.

产品编号	长度	数量	A	B	C	D	E	N	M
J835-LB38-01	808	2	104	104				2	300

工程號	J835	地盤	將軍澳66D平台
-----	------	----	----------



名稱	鋁板加工圖	制圖	曾建平	2019-05-30	修改			
材料	2mm厚鋁板	復核			日期			
顏色	UCT64301SC-3 3Coats 深灰色	批准			圖號	J835-LB38		

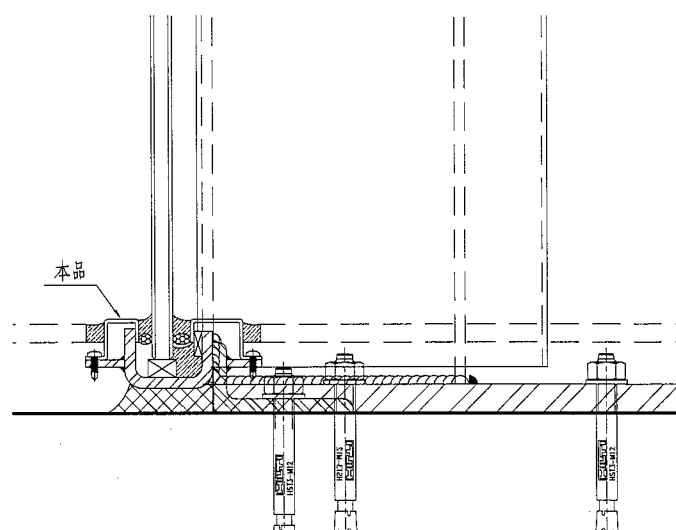
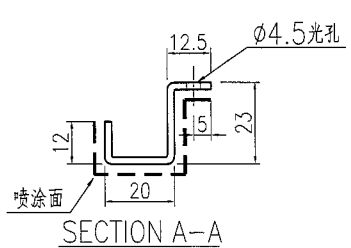
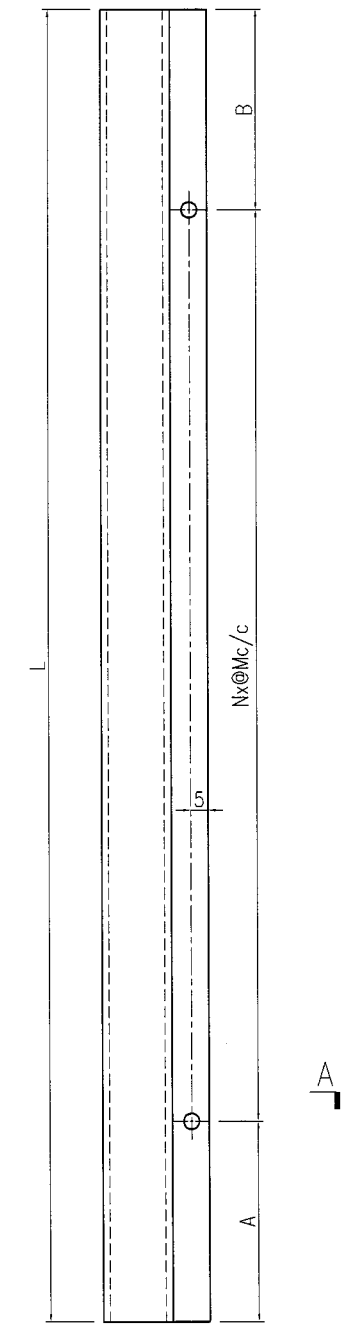
EG-DWG3



美特鋁質 有限公司
MIDI Aluminium Fabricator Ltd.

工程號	J835	地盤	將軍澳66D平台
-----	------	----	----------

产品编号	长度	数量	A	B	C	D	E	N	M
J835-LB39-01	808	2	104	104				2	300



名稱	鋁板加工圖	制圖	曾建平	2019-05-30	修改		
材料	2mm厚鋁板	復核			日期		
顏色	UCT64301SC-3 3Coats 深灰色	批准			圖號	J835-LB39	

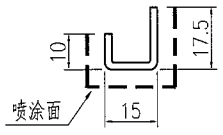
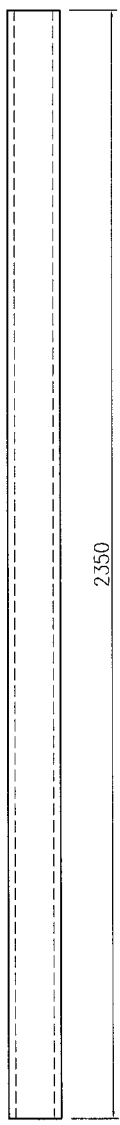
EG-DWG3



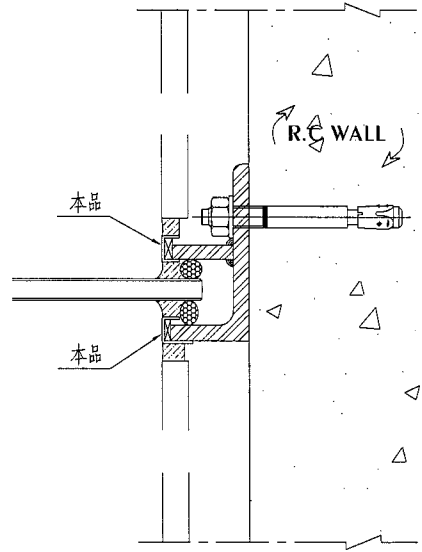
美特鋁質有限公司
MIDI Aluminium Fabricator Ltd.

产品编号	L(MM)	数量	备注
		4	

工程號	J835	地盤	將軍澳66D平台
-----	------	----	----------



SECTION A-A



名稱	鋁板加工圖	制圖	曾建平	2019-05-30	修改		
材料	2mm厚鋁板	復核			日期		
顏色	UCT64301SC-3 3Coats 深灰色	批准			圖號	J835-LB40	

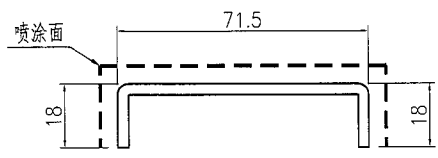
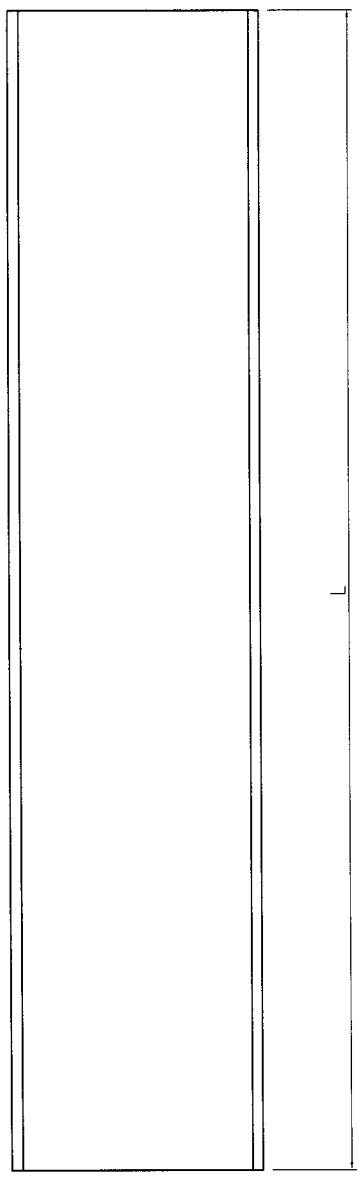
EG-DWG3



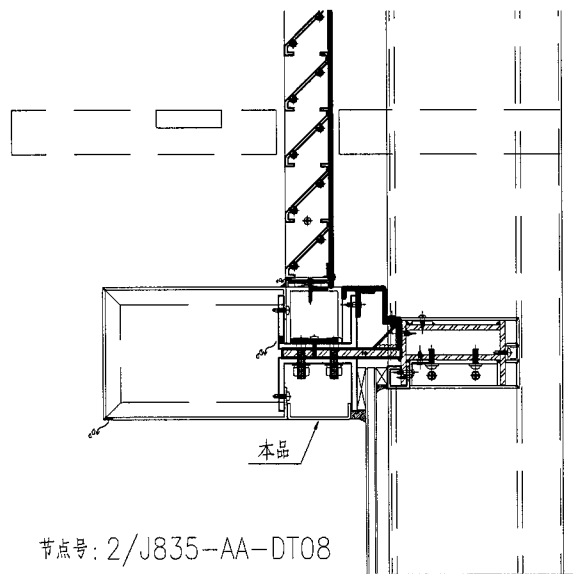
美特鋁質 有限公司
MIDI Aluminium Fabricator Ltd.

产品编号	长度	数量	A	B	C	D	E	N	M
J835-LB41-01	850	2							
J835-LB41-02	1925	1							

工程號	J835	地盤	將軍澳66D平台
-----	------	----	----------



SECTION A-A



节点号: 2/J835-AA-DT08

名稱	鋁板加工圖	制圖	曾建平	2019-05-30	修改			
材料	3mm厚鋁板	復核			日期			
顏色	UCT64301SC-3 3Coats 深灰色	批准			圖號	J835-LB41		

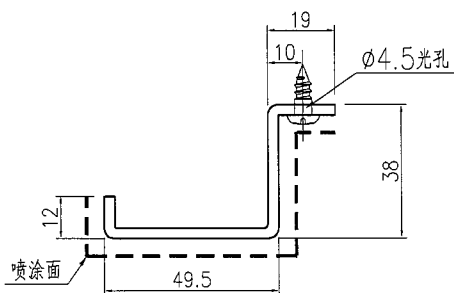
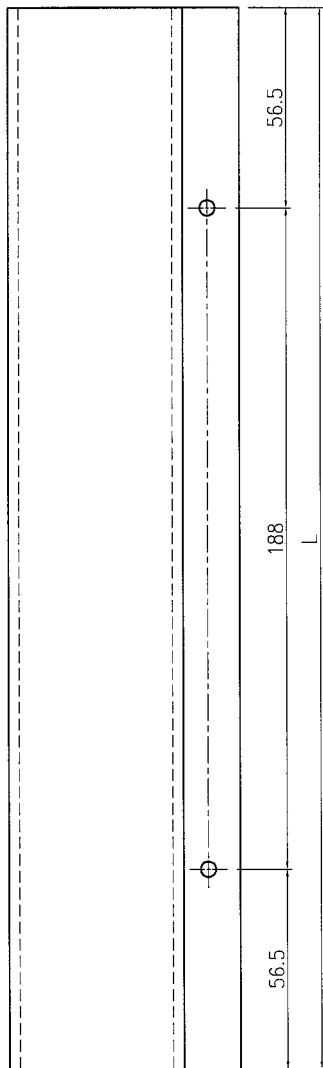
EG-DWG3



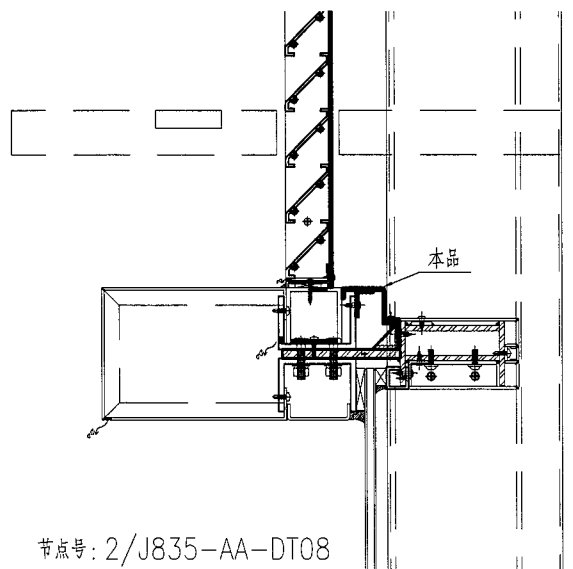
美特鋁質有限公司
MIDI Aluminium Fabricator Ltd.

产品编号	长度	数量	A	B	C	D	E	N	M
J835-LB42-01	850	2	125	125				2	300
J835-LB42-02	1925	1	212.5	212.5				5	300

工程號	J835	地盤	將軍澳66D平台
-----	------	----	----------



SECTION A-A



节点号: 2/J835-AA-DT08

名稱	鋁板加工圖	制圖	曾建平	2019-05-30	修改		
材料	3mm厚鋁板	復核			日期		
顏色	UCT64301SC-3 3Coats 深灰色	批准			圖號	J835-LB42	

EG-DWG3

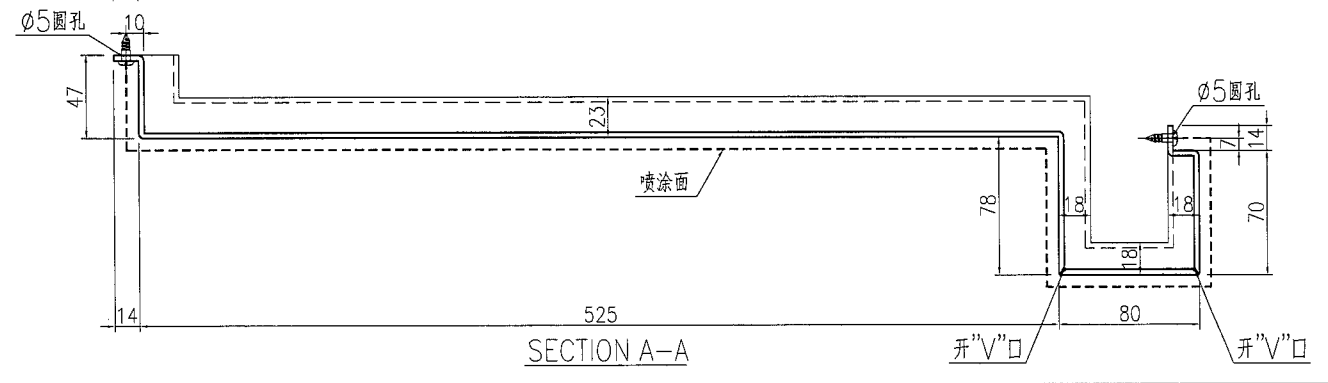
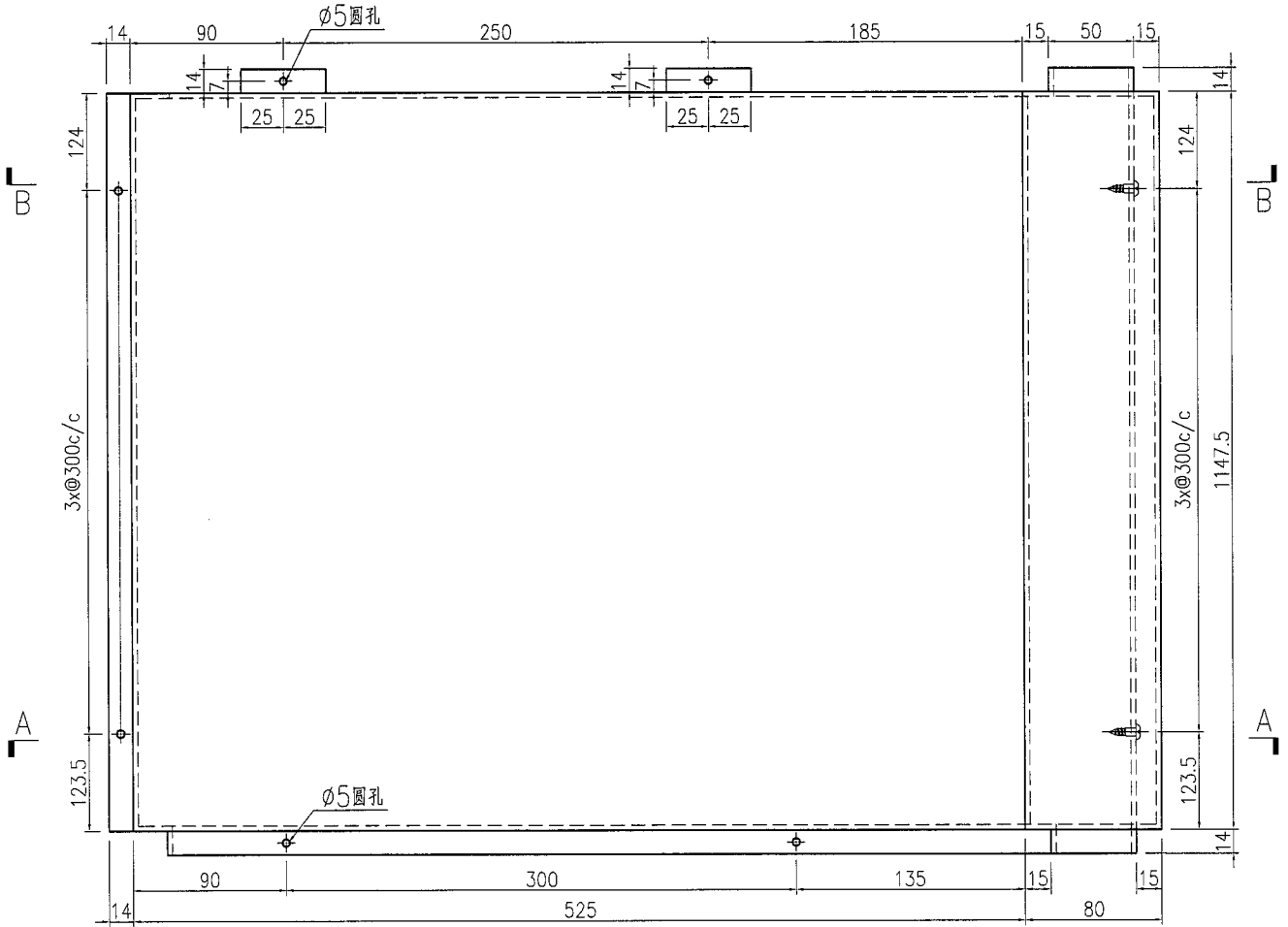
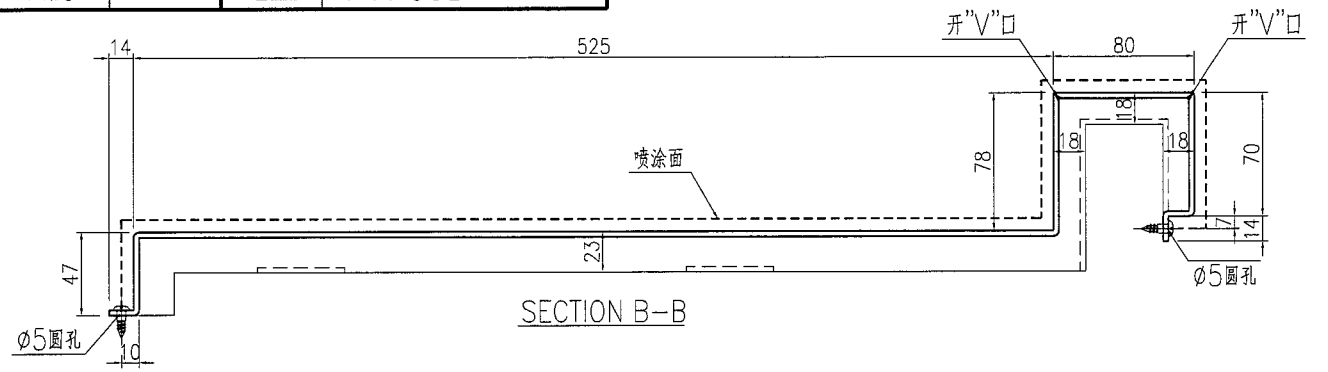


美特鋁質 有限公司
MIDI Aluminium Fabricator Ltd.

产品编号	L(MM)	数量	备注
		1	


工程號	J835	地盤	將軍澳66D平台
-----	------	----	----------

备注：所有“V”口均需涂密封胶



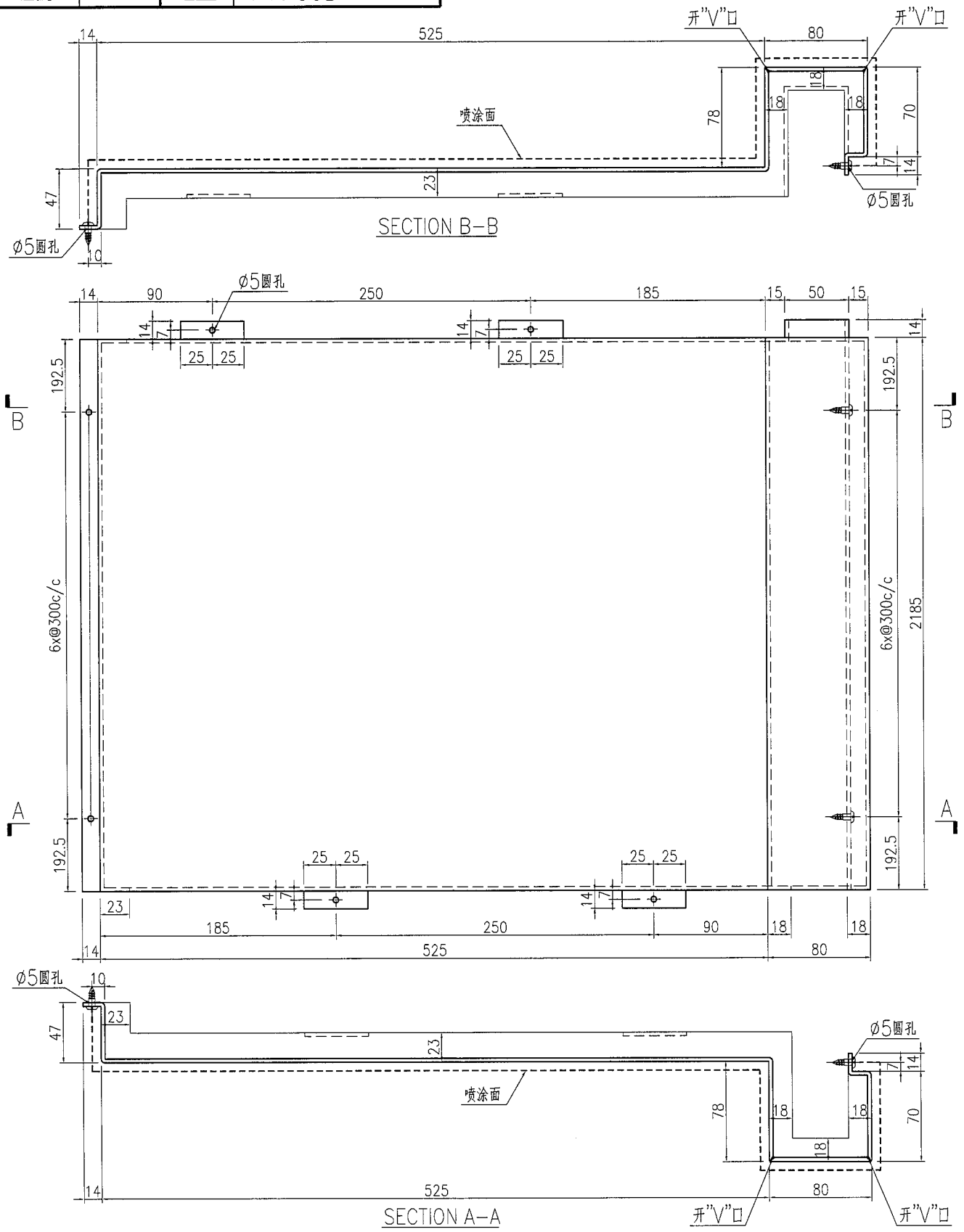
名稱	鋁板加工圖	制圖	曾建平	2019-05-30	修改		
材料	3mm厚鋁板	復核			日期		
顏色	UCT64301SC-3 3Coats 深灰色	批准			圖號	J835-LB43	

EG-DWG3

 美特鋁質 有限公司 MIDI Aluminium Fabricator Ltd.	产品编号	L(MM)	数量	备注
			1	


工程號	J835	地盤	將軍澳66D平台
-----	------	----	----------

备注：所有“V”口均需涂密封胶



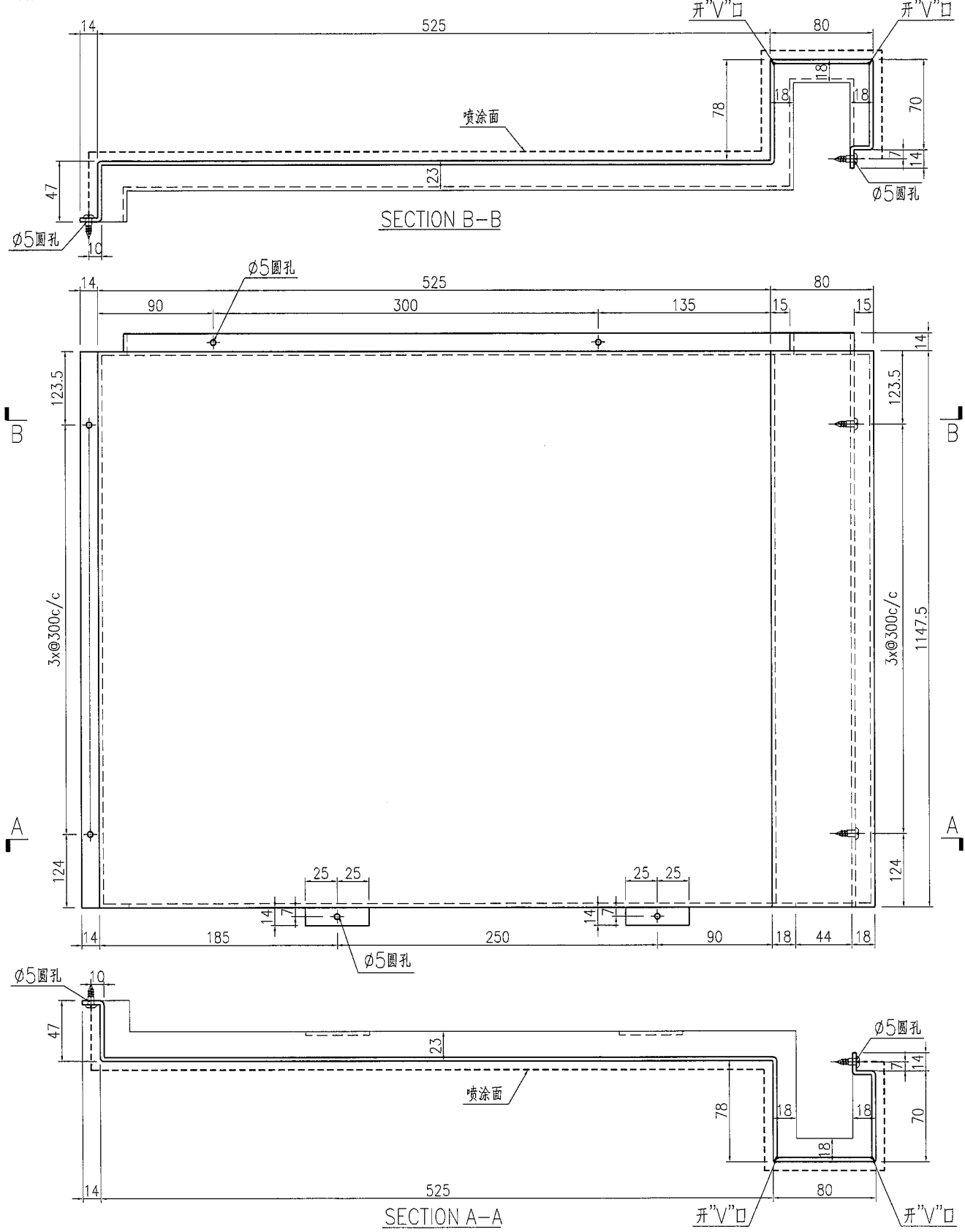
名稱	鋁板加工圖	制圖	曾建平	2019-05-30	修改		
材料	3mm厚鋁板	復核			日期		
顏色	UCT64301SC-3 3Coats 深灰色	批准			圖號	J835-LB44	

EG-DWG3

 美特鋁質 有限公司 MIDI Aluminium Fabricator Ltd.	产品编号	L(MM)	数量	备注
			1	

工程號	J835	地盤	將軍澳66D平台
-----	------	----	----------

备注：所有“V”口均需涂密封胶

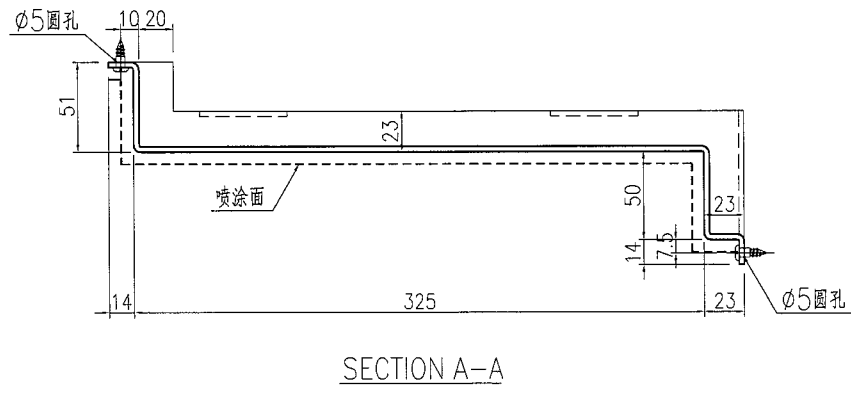
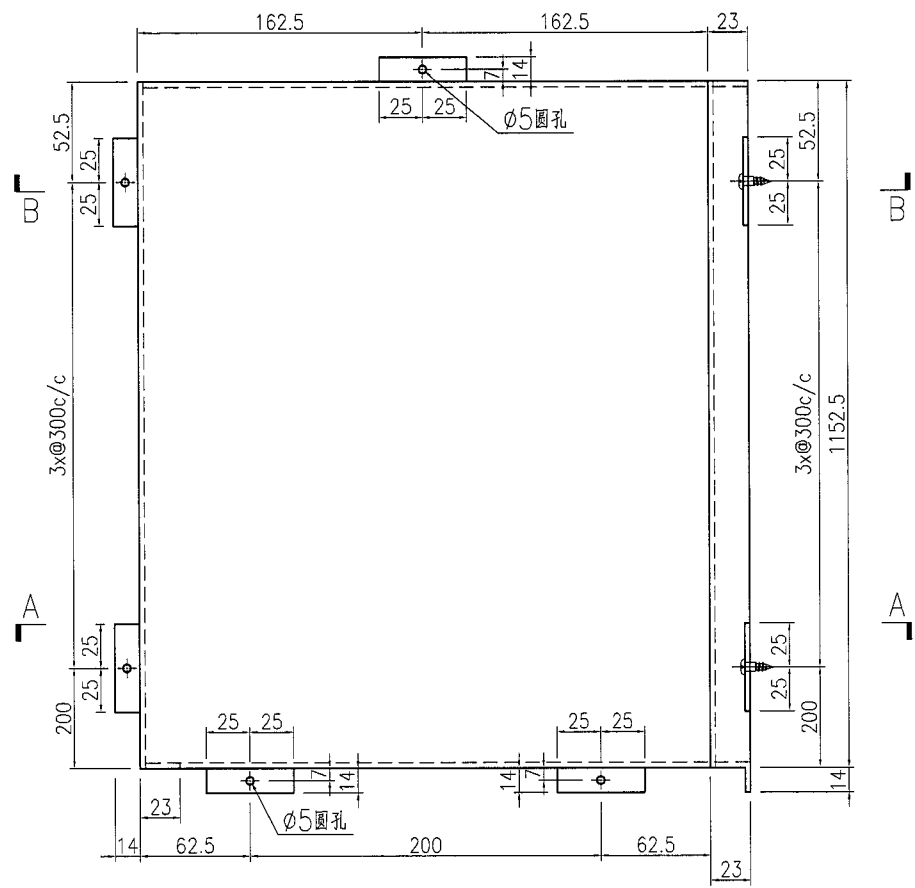
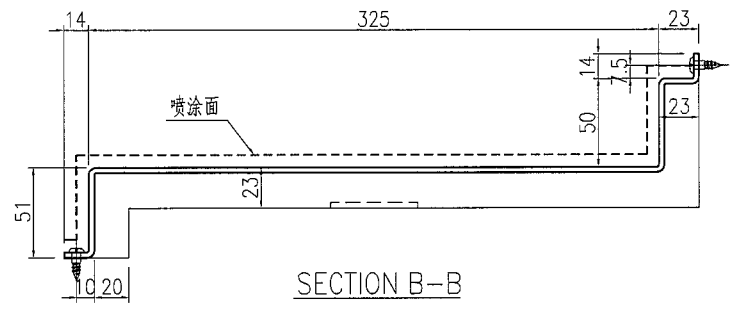


名稱	鋁板加工圖	制圖	曾建平	2019-05-30	修改		
材料	3mm厚鋁板	復核			日期		
顏色	UCT64301SC-3 3Coats 深灰色	批准			圖號	J835-LB45	

EG-DWG3


 美特鋁質有限公司 MIDI Aluminium Fabricator Ltd.			
工程號	J835	地盤	將軍澳66D平台

产品编号	L(MM)	数量	备注
		2	

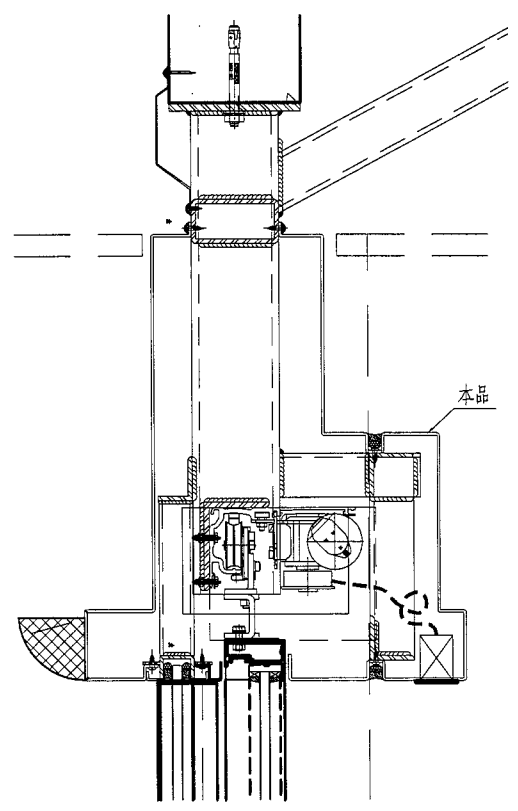
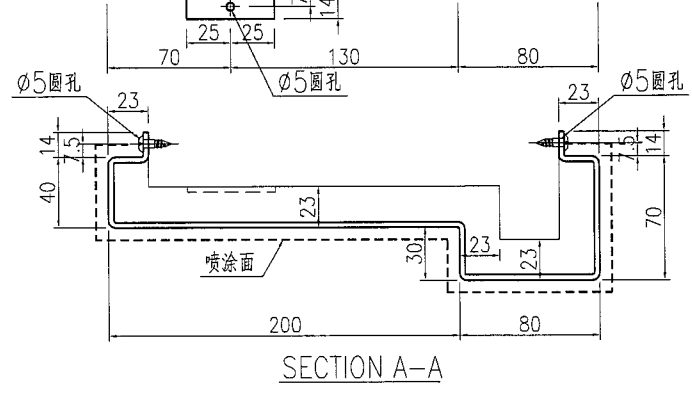
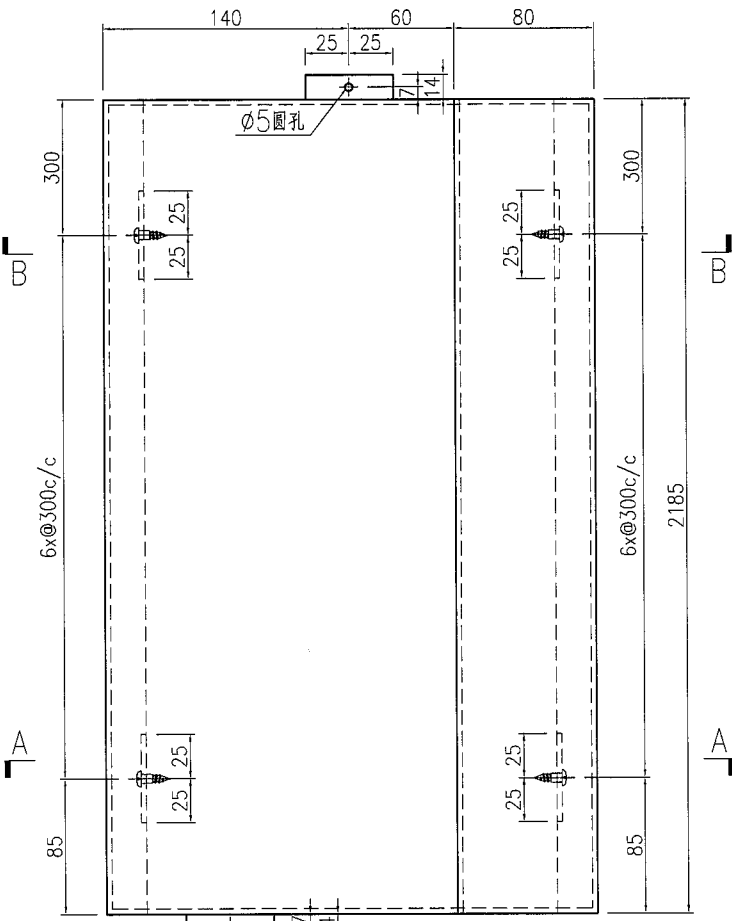
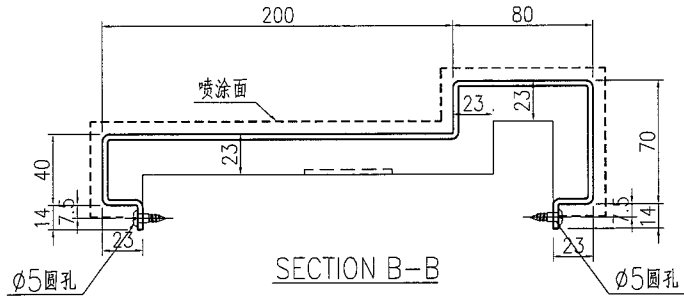


名稱	鋁板加工圖	制圖	曾建平	2019-05-30	修改		
材料	3mm厚鋁板	復核			日期		
顏色	UCT64301SC-3 3Coats 深灰色	批准			圖號	J835-LB46	

EG-DWG3

 美特鋁質 有限公司 MIDI Aluminium Fabricator Ltd.	产品编号	L(MM)	数量	备注
			1	

工程號	J835	地盤	將軍澳66D平台
-----	------	----	----------



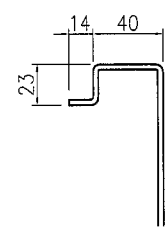
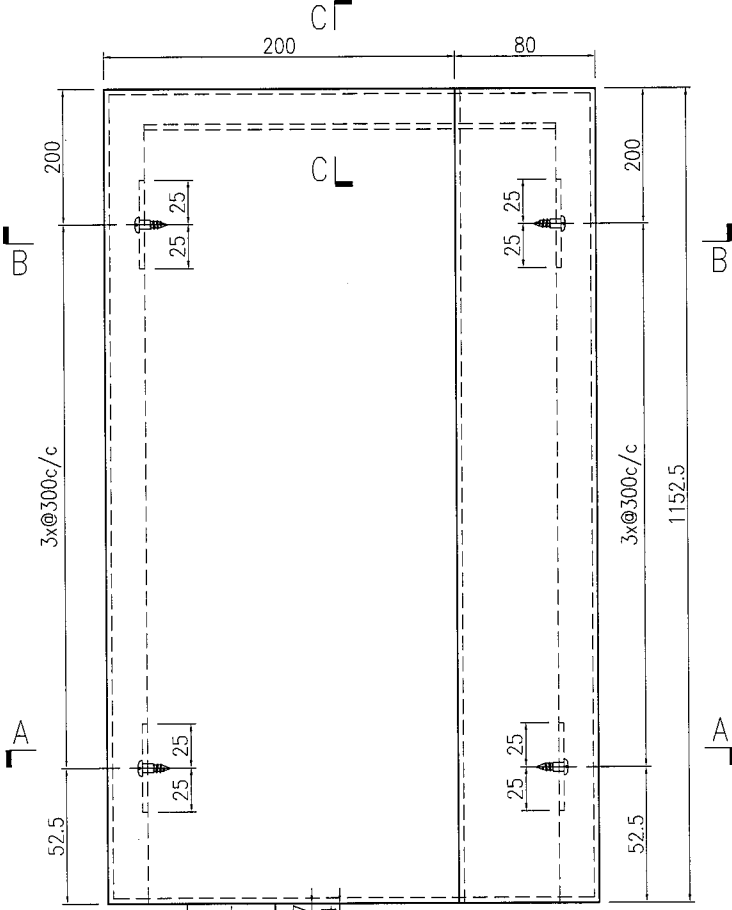
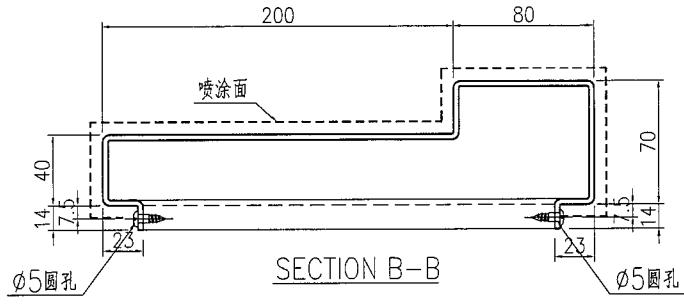
节点号: 5/J835-AA-DT05

名稱	鋁板加工圖	制圖	曾建平	2019-05-30	修改		
材料	3mm厚鋁板	復核			日期		
顏色	UCT64301SC-3 3Coats 深灰色	批准			圖號	J835-LB48	

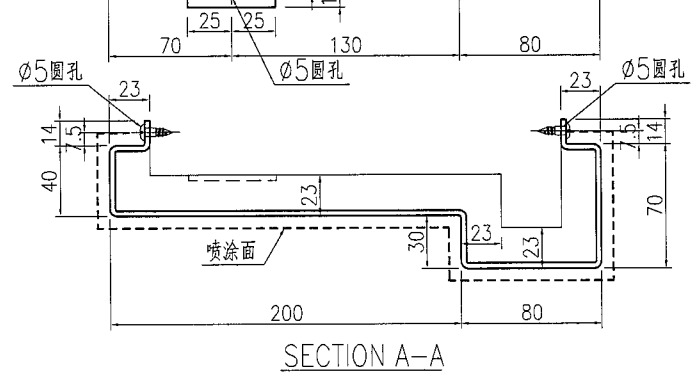
EG-DWG3

 美特鋁質 有限公司 MIDI Aluminium Fabricator Ltd.			
工程號	J835	地盤	將軍澳66D平台

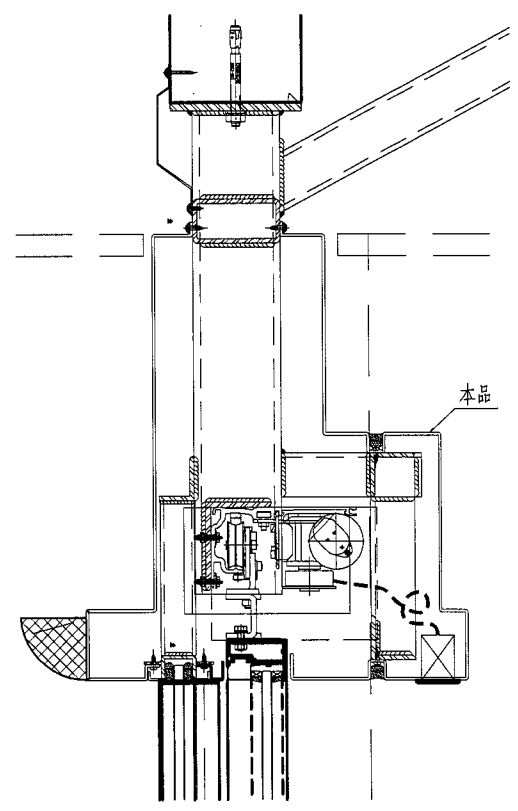
产品编号	L(MM)	数量	备注
		1	



SECTION C-C



SECTION A-A



节点号: 5/J835-AA-DT05

名稱	鋁板加工圖	制圖	曾建平	2019-05-30	修改		
材料	3mm厚鋁板	復核			日期		
顏色	UCT64301SC-3 3Coats 深灰色	批准			圖號	J835-LB49	

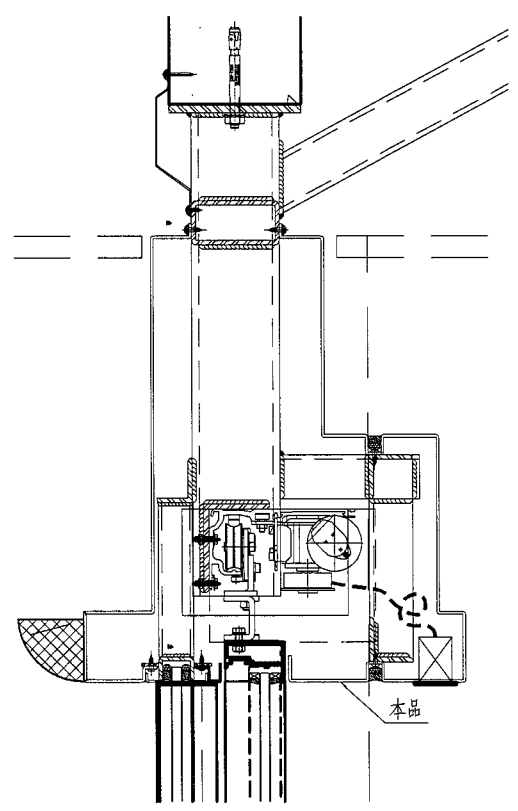
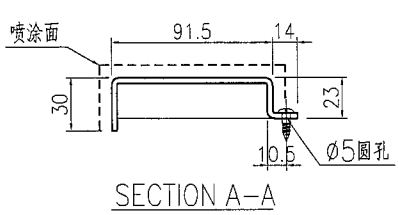
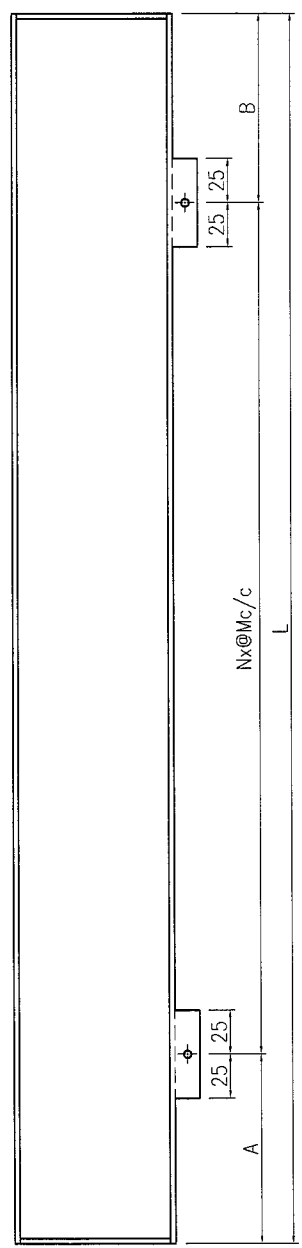
EG-DWG3



美特鋁質 有限公司
MIDI Aluminium Fabricator Ltd.

工程號	J835	地盤	將軍澳66D平台
-----	------	----	----------

产品编号	长度	数量	A	B	C	D	E	N	M
J835-LB51-01	1152.5	2	200	52.5				3	300
J835-LB51-02	2185	1	300	85				6	300



节点号: 5/J835-AA-DT05

名稱	鋁板加工圖	制圖	曾建平	2019-05-30	修改		
材料	3mm厚鋁板	復核			日期		
顏色	UCT64301SC-3 3Coats 深灰色	批准			圖號	J835-LB51	

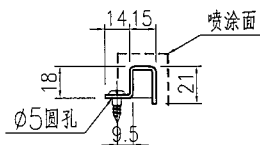
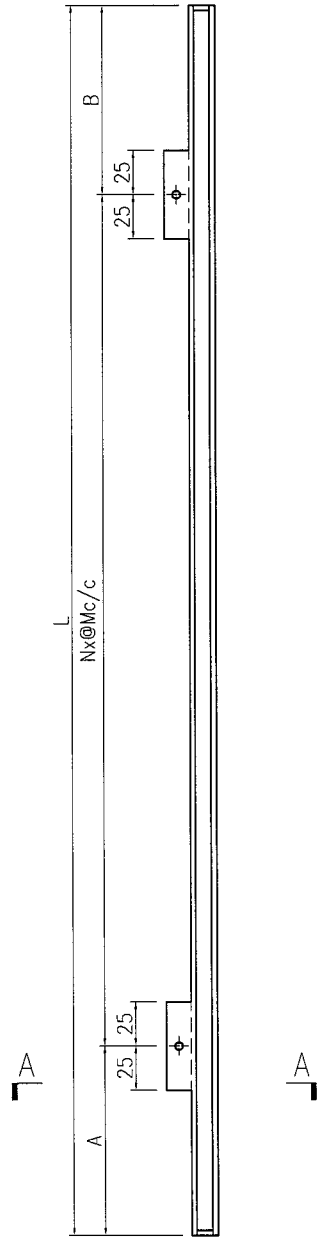
EG-DWG3



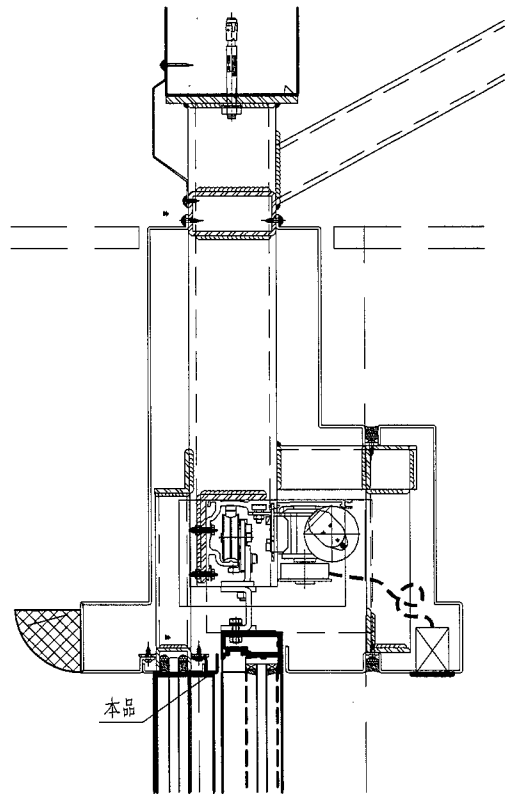
美特鋁質有限公司
MIDI Aluminium Fabricator Ltd.

产品编号	长度	数量	A	B	C	D	E	N	M
J835-LB52-01	1147.5	2	123.5	124				3	300
J835-LB52-02	2185	1	192.5	192.5				6	300

工程號	J835	地盤	將軍澳66D平台
-----	------	----	----------



SECTION A-A



节点号: 5/J835-AA-DT05

名稱	鋁板加工圖	制圖	曾建平	2019-05-30	修改		
材料	2mm厚鋁板	復核			日期		
顏色	UCT64301SC-3 3Coats 深灰色	批准			圖號	J835-LB52	

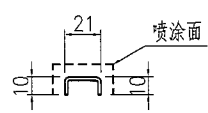
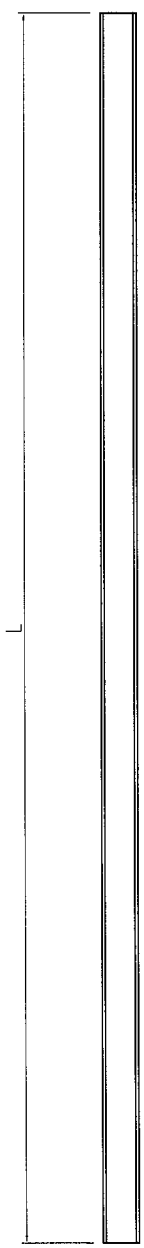
EG-DWG3



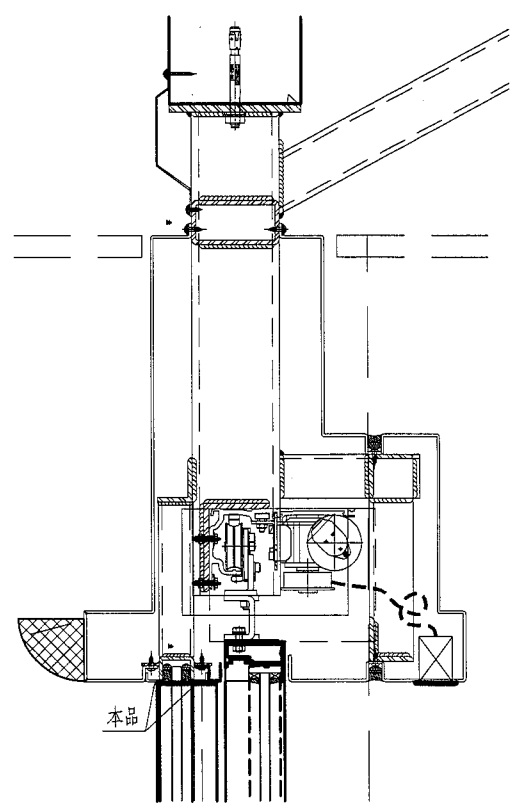
美特鋁質 有限公司
MIDI Aluminium Fabricator Ltd.

产品编号	长度	数量	A	B	C	D	E	N	M
J835-LB53-01	1147.5	4							
J835-LB53-02	2185	2							

工程號	J835	地盤	將軍澳66D平台
-----	------	----	----------



SECTION A-A



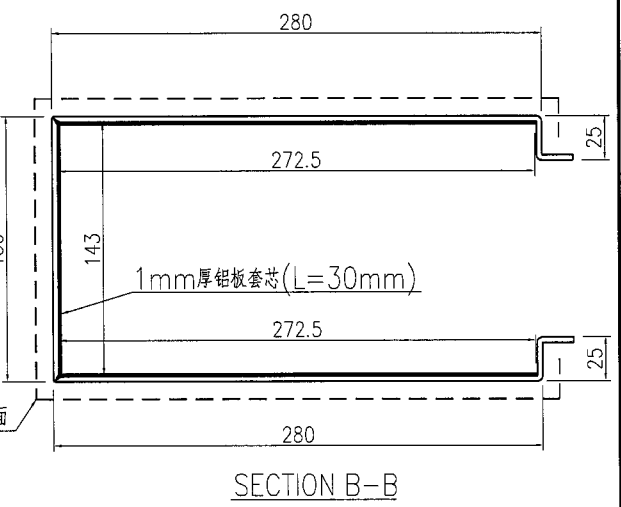
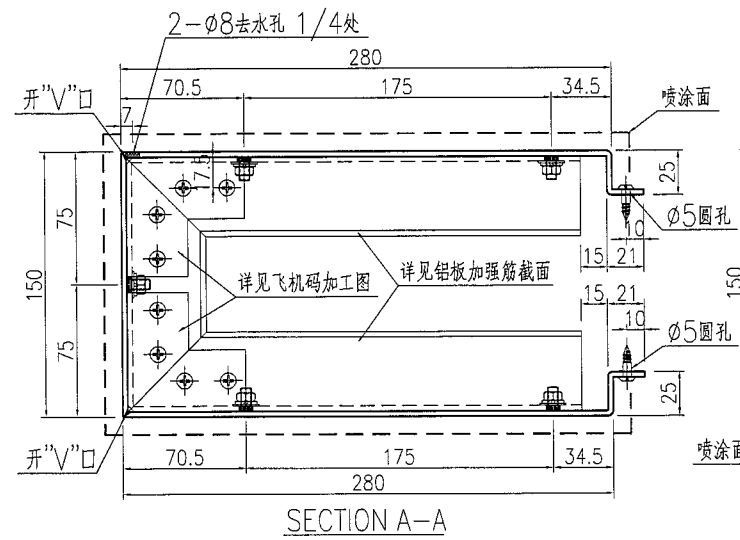
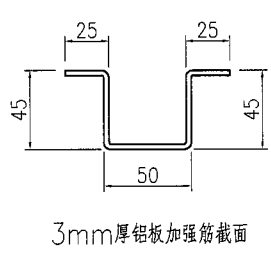
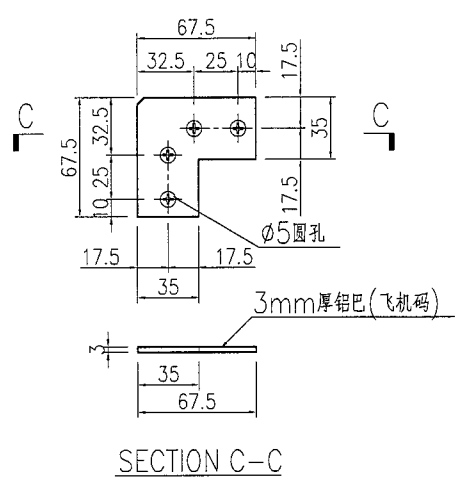
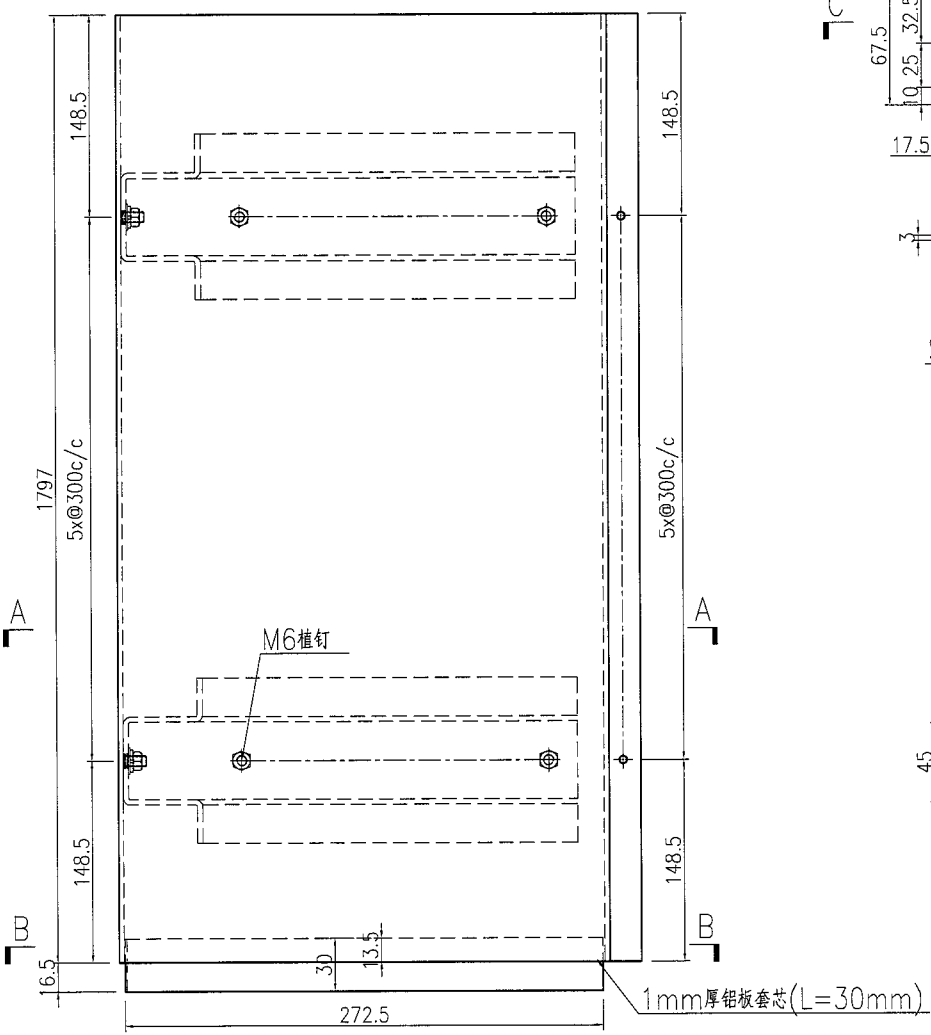
节点号: 5/J835-AA-DT05

名稱	鋁板加工圖	制圖	曾建平	2019-05-30	修改		
材料	2mm厚鋁板	復核			日期		
顏色	UCT64301SC-3 3Coats 深灰色	批准			圖號	J835-LB53	

EG-DWG3

 美特鋁質有限公司 MIDI Aluminium Fabricator Ltd.			
工程號	J835	地盤	將軍澳66D平台

产品编号	L(MM)	数量	备注
		1	



名稱	鋁板加工圖	制圖	曾建平	2019-05-30	修改		
材料	3mm厚鋁板	復核			日期		
顏色	UCT34440SC-3 3Coats 銀色	批准			圖號	J835-LB56	

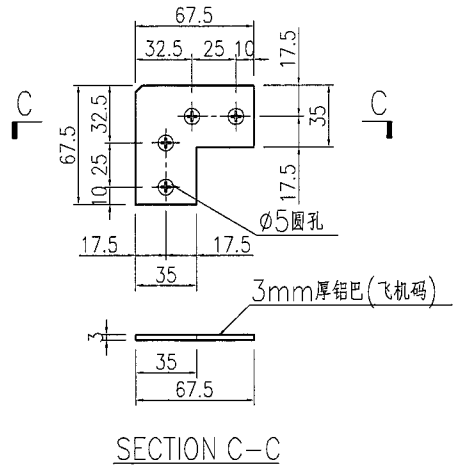
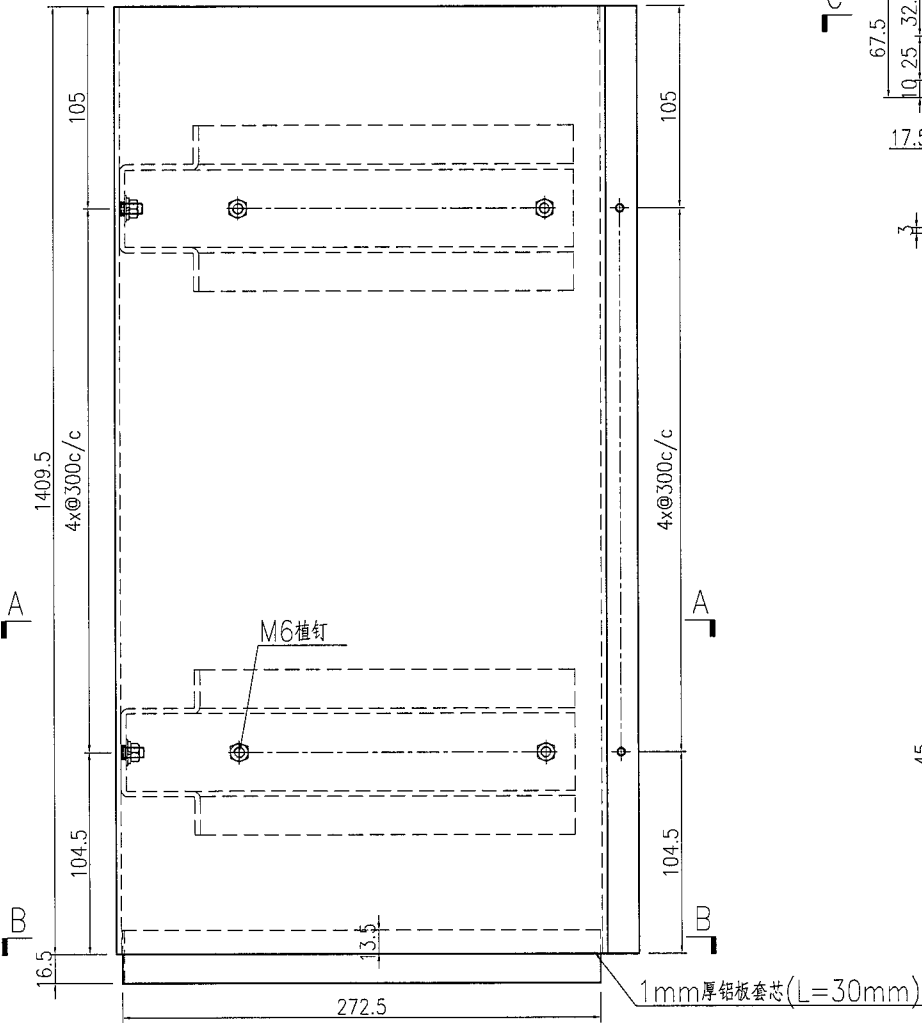
EG-DWG3



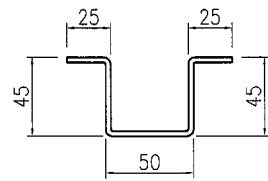
美特鋁質有限公司
MIDI Aluminium Fabricator Ltd.

产品编号	L(MM)	数量	备注
		1	

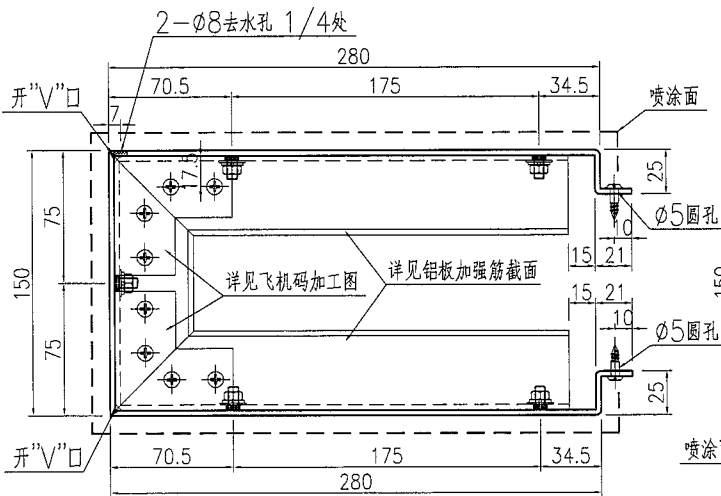
工程號 J835 地盤 將軍澳66D平台



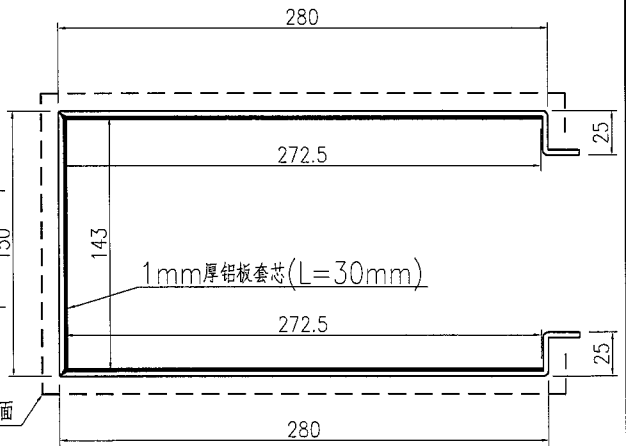
SECTION C-C



3mm厚鋁板加強筋截面



SECTION A-A



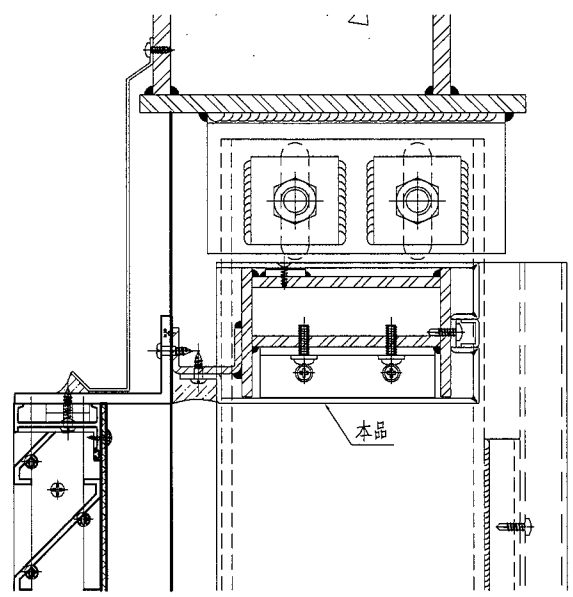
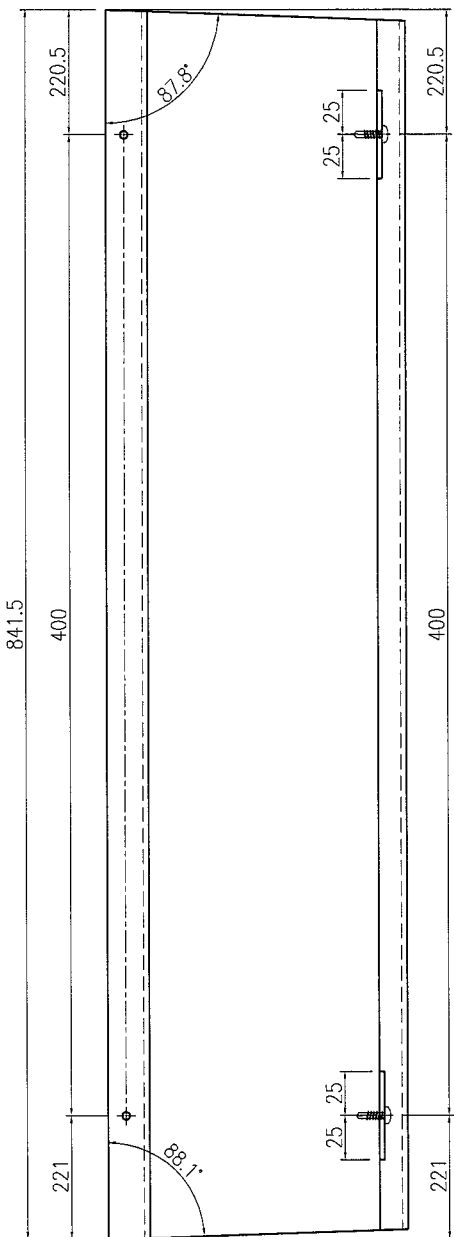
SECTION B-B

名稱	鋁板加工圖	制圖	曾建平	2019-05-30	修改		
材料	3mm厚鋁板	復核			日期		
顏色	UCT34440SC-3 3Coats 銀色	批准			圖號	J835-LB57	

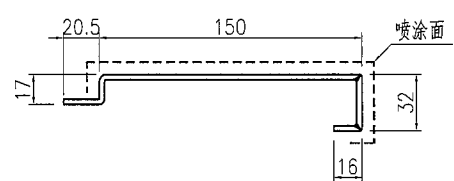
EG-DWG3

 美特鋁質有限公司 MIDI Aluminium Fabricator Ltd.			
工程號	J835	地盤	將軍澳66D平台

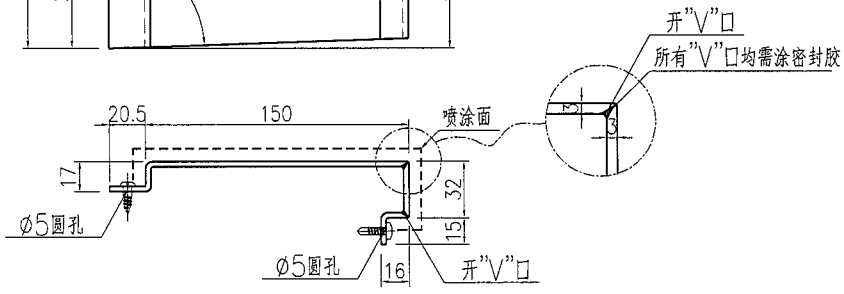
产品编号	L(MM)	数量	备注
		1	



节编号: 7/J835-AA-DT07



SECTION B-B



SECTION A-A

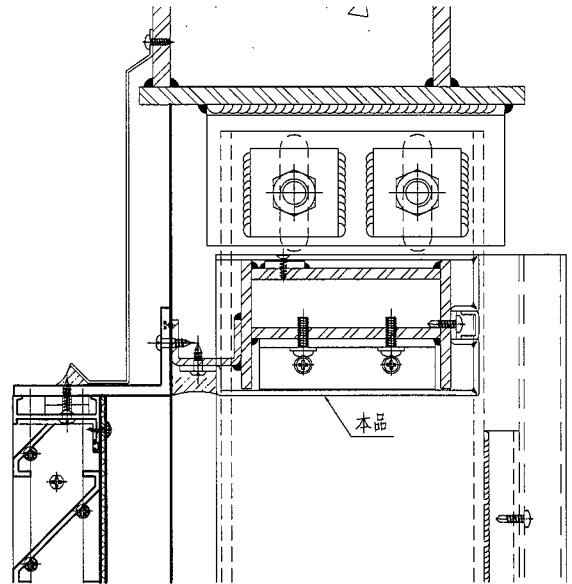
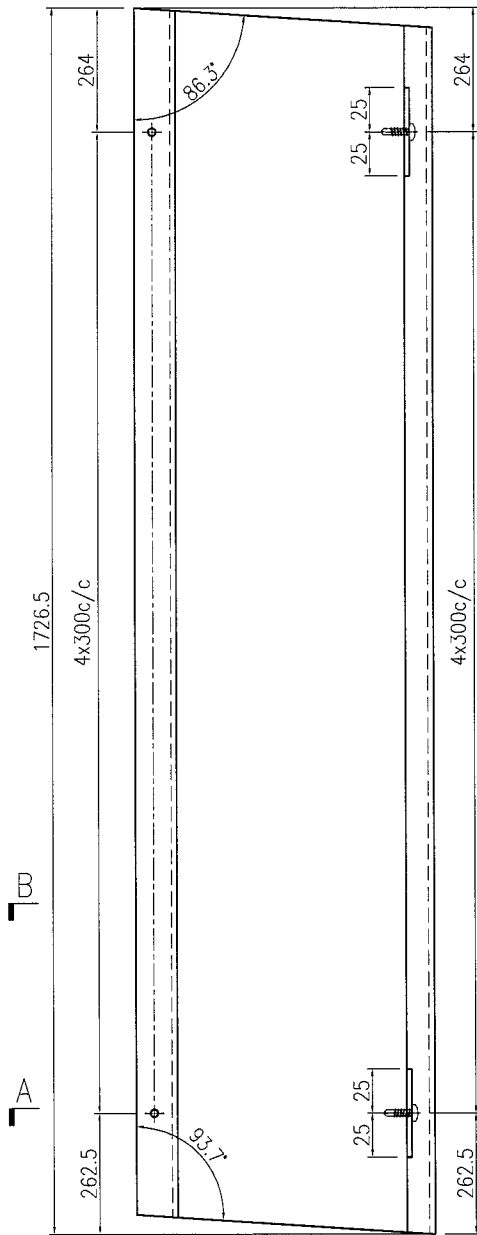
名稱	鋁板加工圖	制圖	曾建平	2019-05-30	修改		
材料	3mm厚鋁板	復核			日期		
顏色	UCT64301SC-3 3Coats 深灰色	批准			圖號	J835-LB58	

EG-DWG3

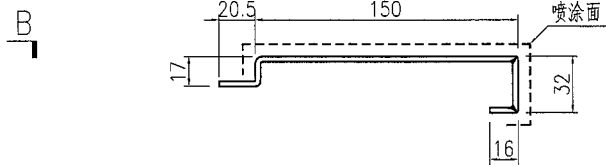
 美特鋁質 有限公司
MIDI Aluminium Fabricator Ltd.

产品编号	L(MM)	数量	备注
		1	

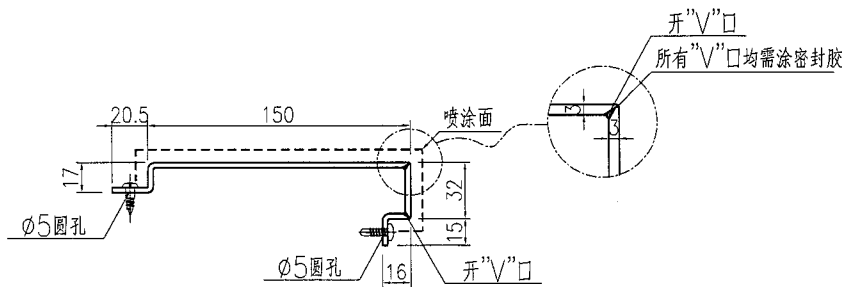
工程號 J835 地盤 將軍澳66D平台



节点号: 7/J835-AA-DT07



SECTION B-B



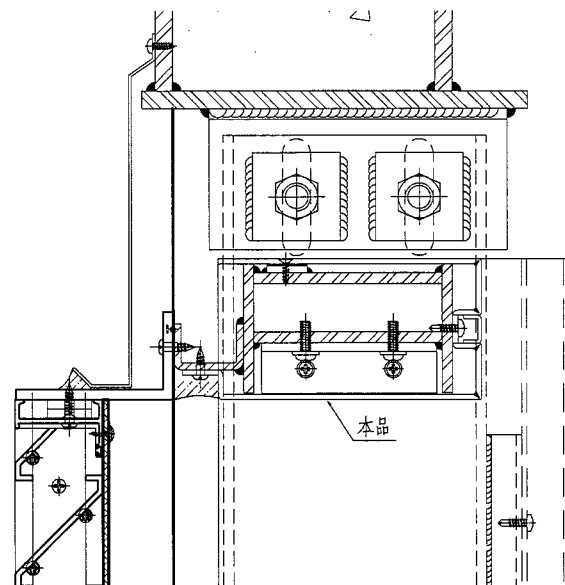
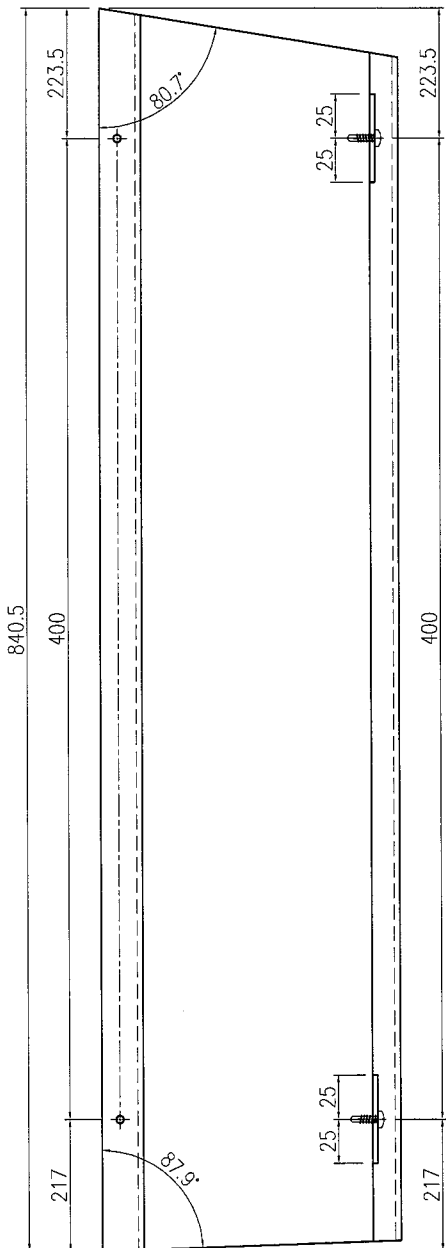
SECTION A-A

名稱	鋁板加工圖	制圖	曾建平	2019-05-30	修改		
材料	3mm厚鋁板	復核			日期		
顏色	UCT64301SC-3 3Coats 深灰色	批准			圖號	J835-LB59	

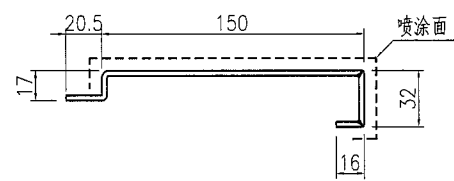
EG-DWG3

 美特鋁質 有限公司 MIDI Aluminium Fabricator Ltd.			
工程號	J835	地盤	將軍澳66D平台

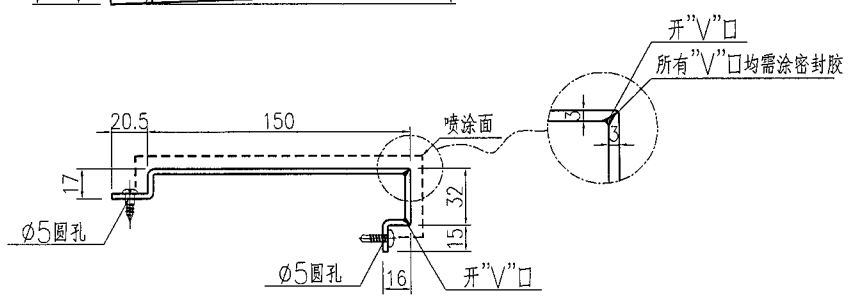
产品编号	L(MM)	数量	备注
		1	



节点号: 7/J835-AA-DT07



SECTION B-B



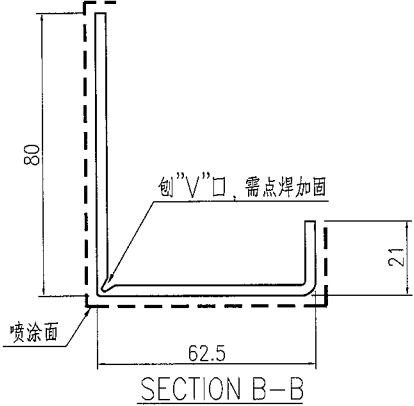
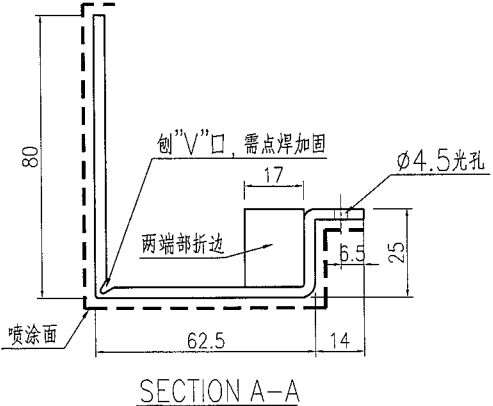
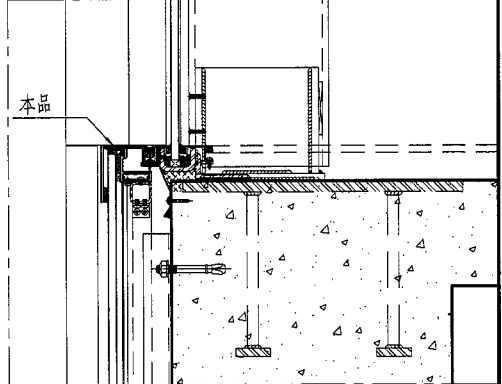
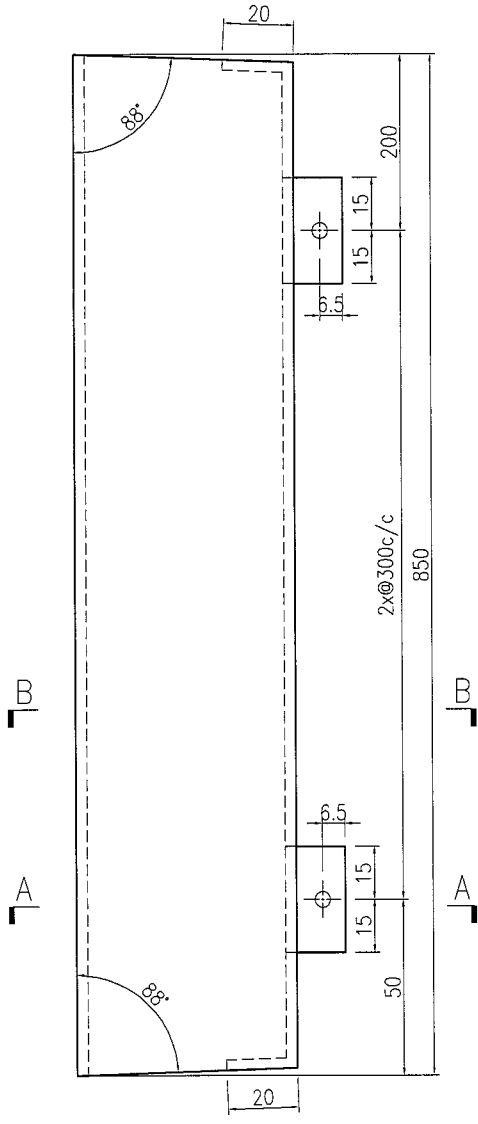
SECTION A-A

名稱	鋁板加工圖	制圖	曾建平	2019-05-30	修改		
材料	3mm厚鋁板	復核			日期		
顏色	UCT64301SC-3 3Coats 深灰色	批准			圖號	J835-LB60	

EG-DWG3

 美特鋁質 有限公司 MIDI Aluminium Fabricator Ltd.			
工程號	J835	地盤	將軍澳66D平台

产品编号	L(MM)	数量	备注
		1	



名稱	鋁板加工圖	制圖	曾建平	2019-05-30	修改		
材料	3mm厚鋁板	復核			日期		
顏色	UCT64301SC-3 3Coats 深灰色	批准			圖號	J835-LB61	

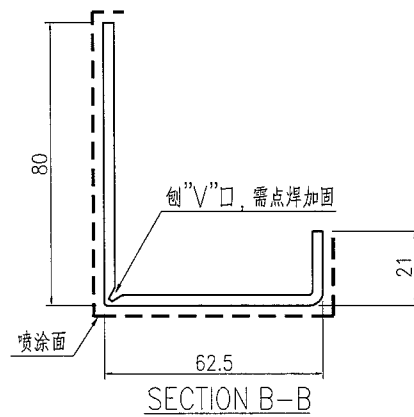
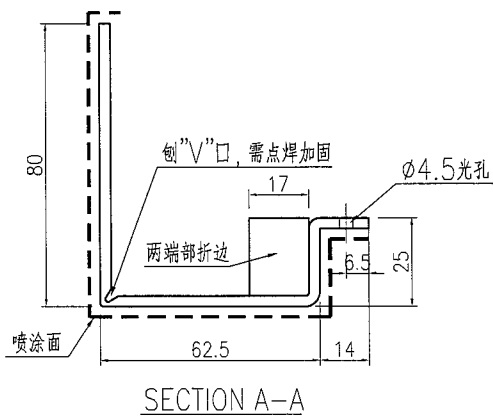
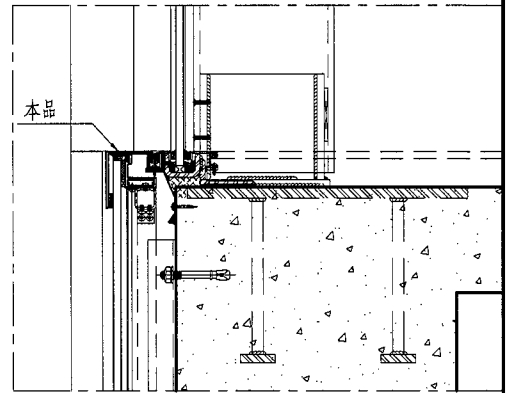
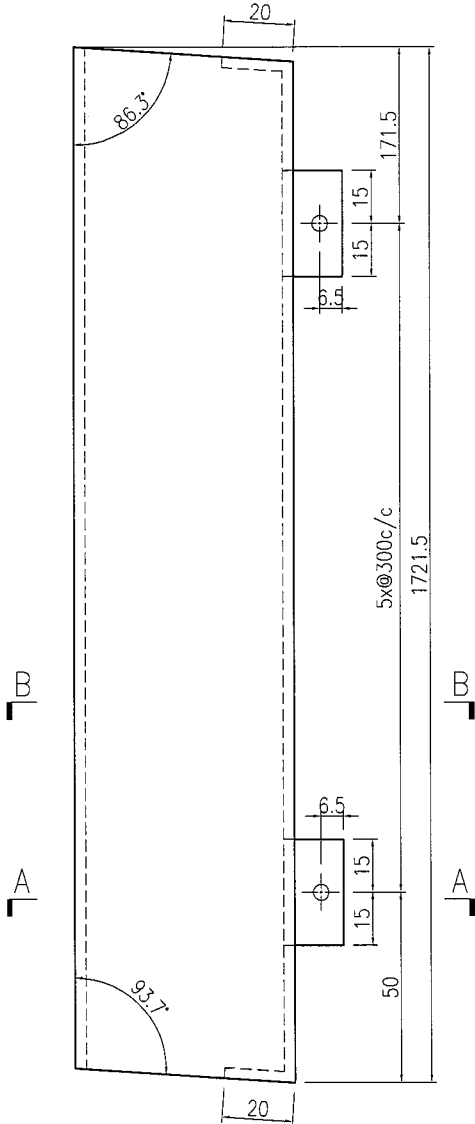
EG-DWG3



美特鋁質有限公司
MIDI Aluminium Fabricator Ltd.

产品编号	L(MM)	数量	备注
		1	

工程號	J835	地盤	將軍澳66D平台
-----	------	----	----------



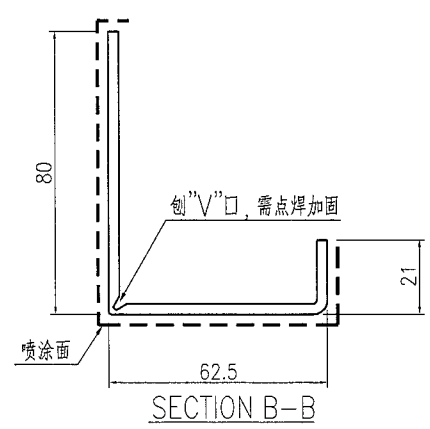
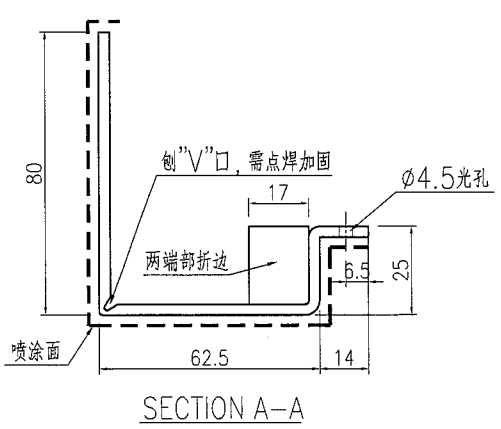
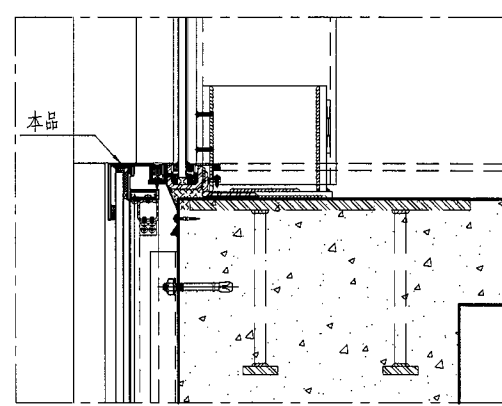
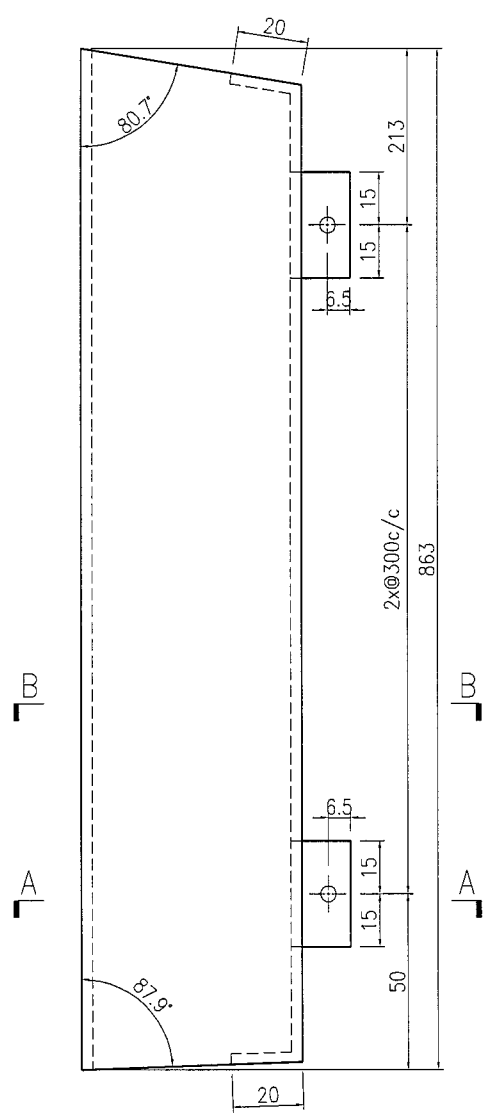
名稱	鋁板加工圖	制圖	曾建平	2019-05-30	修改		
材料	3mm厚鋁板	復核			日期		
顏色	UCT64301SC-3 3Coats 深灰色	批准			圖號	J835-LB62	

EG-DWG3


美特鋁質 有限公司
 MIDI Aluminium Fabricator Ltd.

工程號	J835	地盤	將軍澳66D平台
-----	------	----	----------

产品编号	L(MM)	数量	备注
		1	



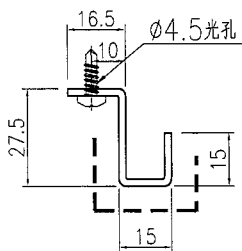
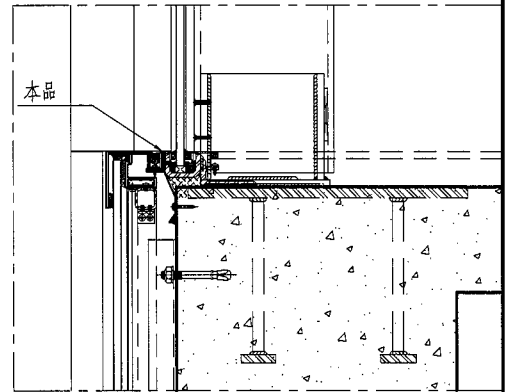
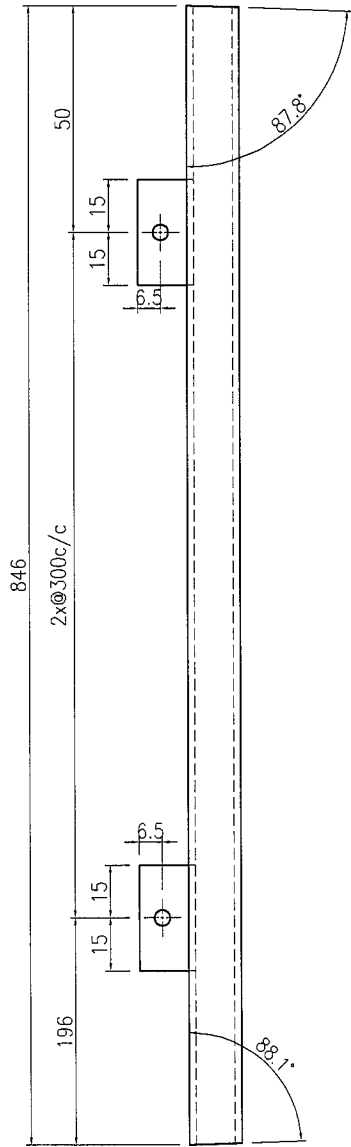
名稱	鋁板加工圖	制圖	曾建平	2019-05-30	修改		
材料	3mm厚鋁板	復核			日期		
顏色	UCT64301SC-3 3Coats 深灰色	批准			圖號	J835-LB63	

EG-DWG3

美特鋁質 有限公司
MIDI Aluminium Fabricator Ltd.

产品编号	L(MM)	数量	备注
		1	

工程號 J835 地盤 將軍澳66D平台



SECTION A-A

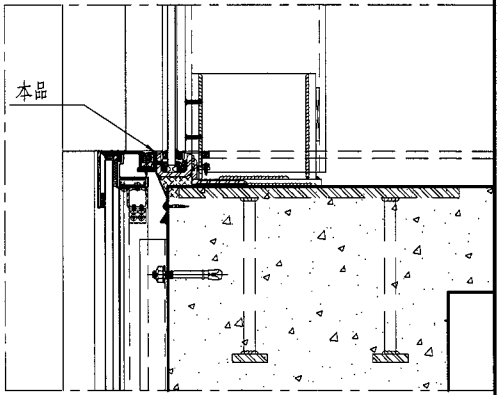
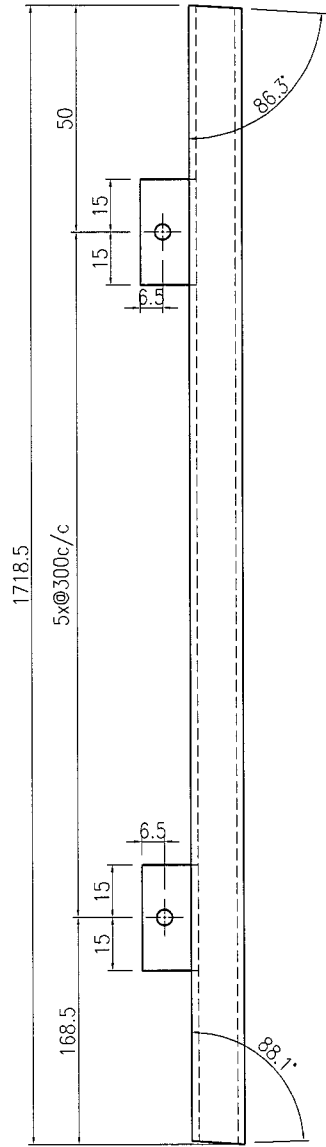
名稱	鋁板加工圖	制圖	曾建平	2019-05-30	修改		
材料	2mm厚鋁板	復核			日期		
顏色	UCT64301SC-3 3Coats 深灰色	批准			圖號	J835-LB64	

EG-DWG3

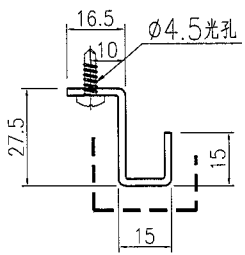

美特鋁質 有限公司
 MIDI Aluminium Fabricator Ltd.

产品编号	L(MM)	数量	备注
		1	

工程號	J835	地盤	將軍澳66D平台
-----	------	----	----------



A A



SECTION A-A

名稱	鋁板加工圖	制圖	曾建平	2019-05-30	修改		
材料	2mm厚鋁板	復核			日期		
顏色	UCT64301SC-3 3Coats 深灰色	批准			圖號	J835-LB65	

39

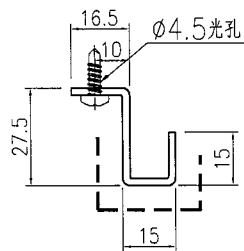
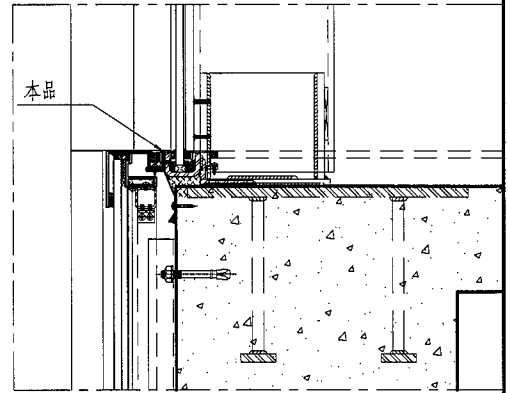
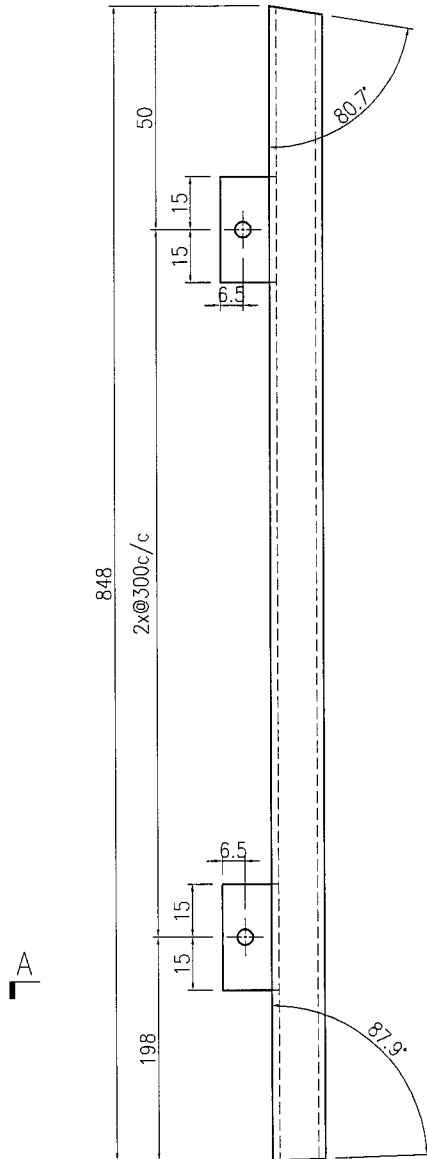
EG-DWG3



美特鋁質有限公司
MIDI Aluminium Fabricator Ltd.

产品编号	L(MM)	数量	备注
		1	

工程號	J835	地盤	將軍澳66D平台
-----	------	----	----------



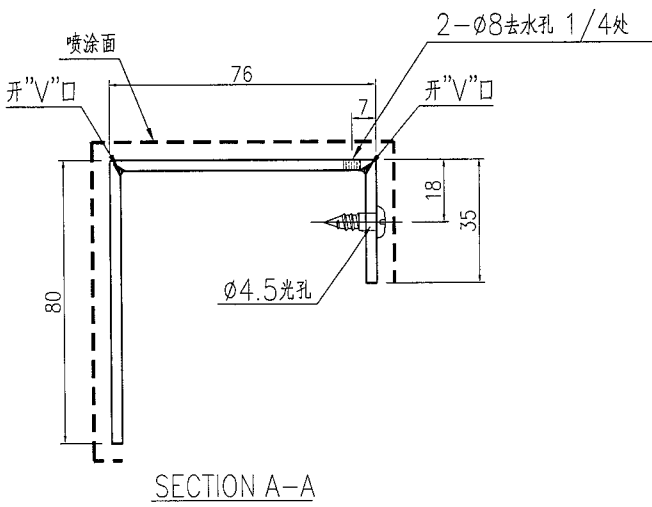
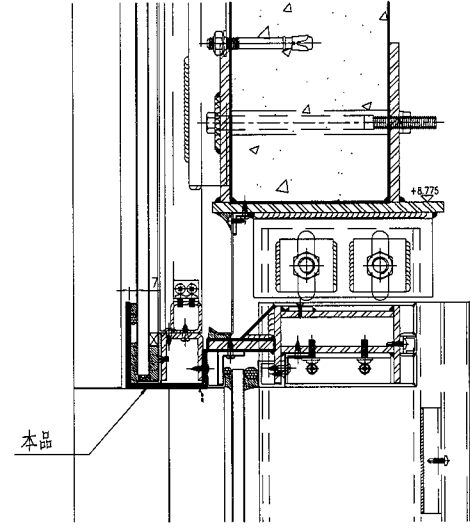
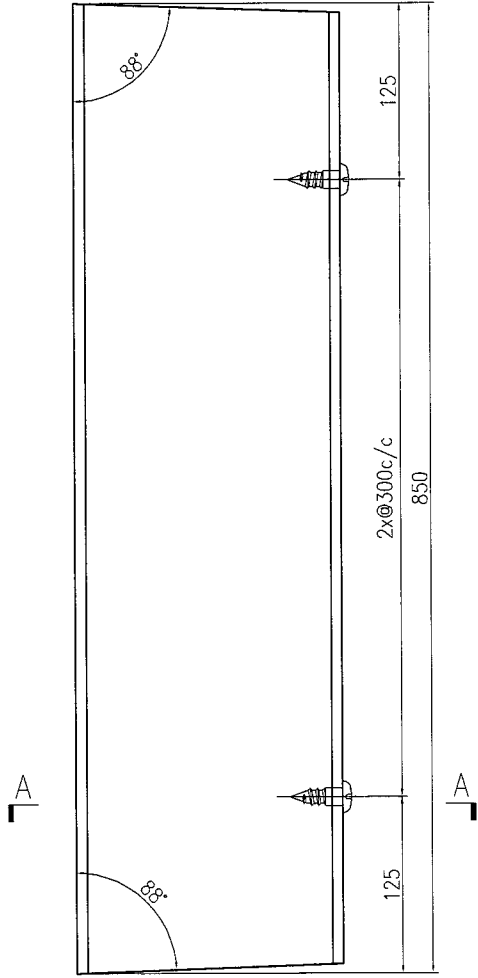
SECTION A-A

名稱	鋁板加工圖	制圖	曾建平	2019-05-30	修改		
材料	2mm厚鋁板	復核			日期		
顏色	UCT64301SC-3 3Coats 深灰色	批准			圖號	J835-LB66	

EG-DWG3

 美特鋁質 有限公司 MIDI Aluminium Fabricator Ltd.			
工程號	J835	地盤	將軍澳66D平台

产品编号	L(MM)	数量	备注
		1	



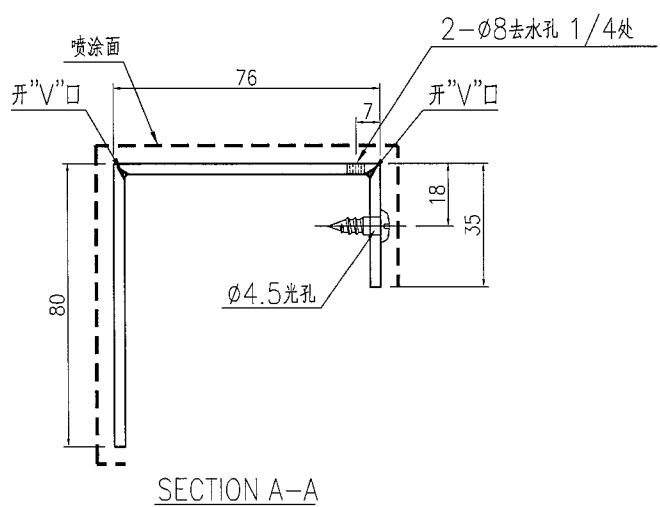
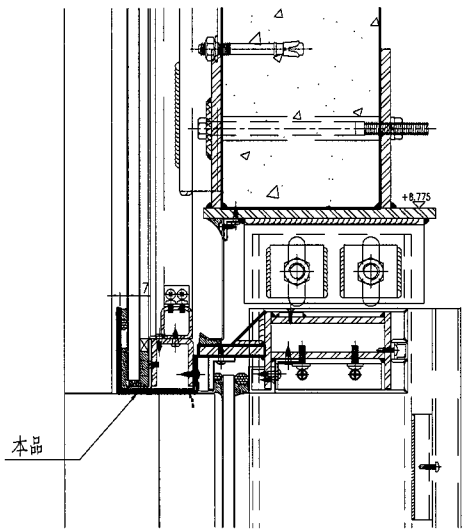
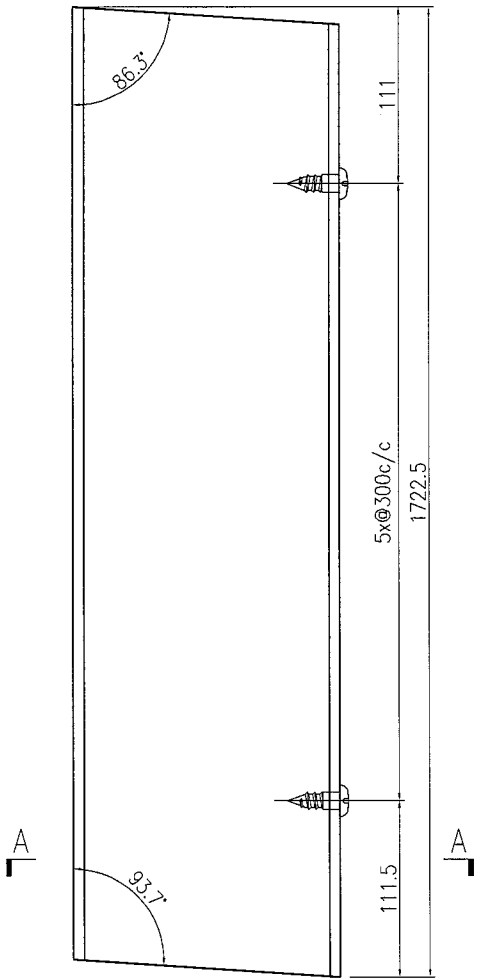
备注：所有“V”口均需涂密封胶

名稱	鋁板加工圖	制圖	曾建平	2019-05-30	修改		
材料	3mm厚鋁板	復核			日期		
顏色	UCT64301SC-3 3Coats 深灰色	批准			圖號	J835-LB67	

EG-DWG3

 美特鋁質 有限公司 MIDI Aluminium Fabricator Ltd.			
工程號	J835	地盤	將軍澳66D平台

产品编号	L(MM)	数量	备注
		1	



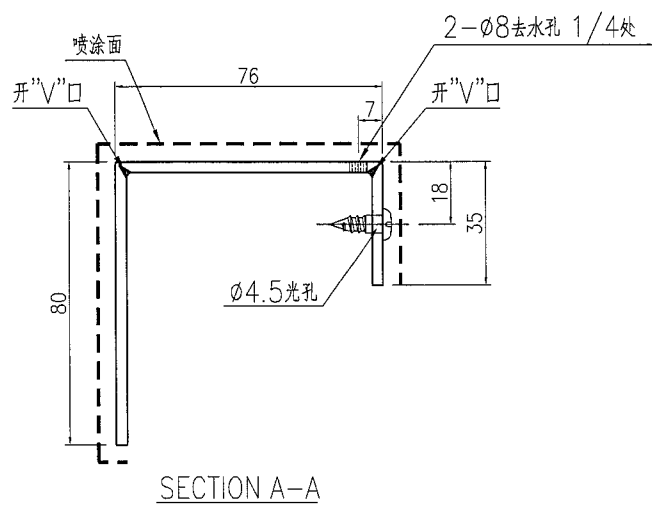
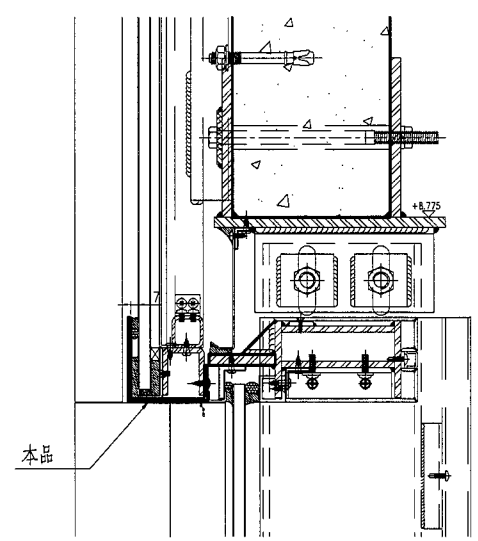
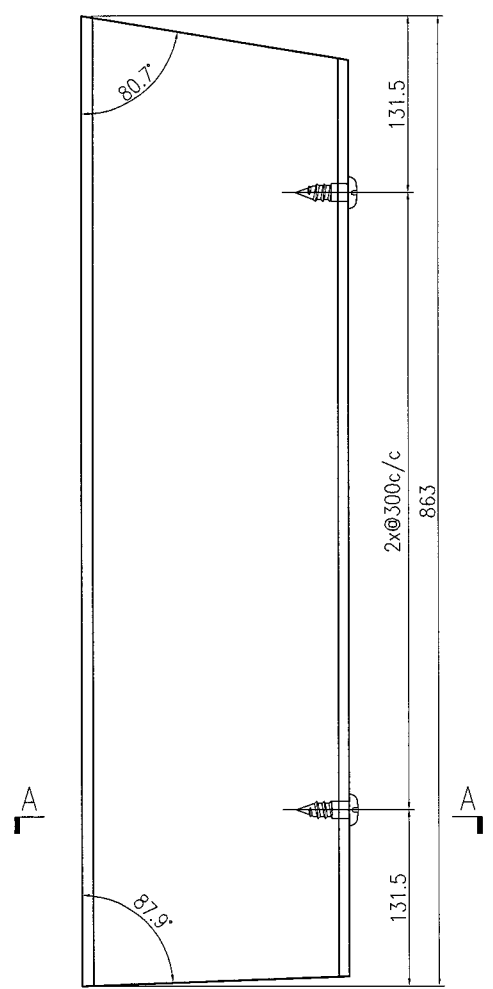
备注：所有“V”口均需涂密封胶

名稱	鋁板加工圖	制圖	曾建平	2019-05-30	修改		
材料	3mm厚鋁板	復核			日期		
顏色	UCT64301SC-3 3Coats 深灰色	批准			圖號	J835-LB68	

EG-DWG3

 美特鋁質 有限公司 MIDI Aluminium Fabricator Ltd.			
工程號	J835	地盤	將軍澳66D平台

产品编号	L(MM)	数量	备注
		1	



备注：所有“V”口均需涂密封胶

名稱	鋁板加工圖	制圖	曾建平	2019-05-30	修改		
材料	3mm厚鋁板	復核			日期		
顏色	UCT64301SC-3 3Coats 深灰色	批准			圖號	J835-LB69	

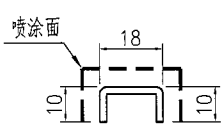
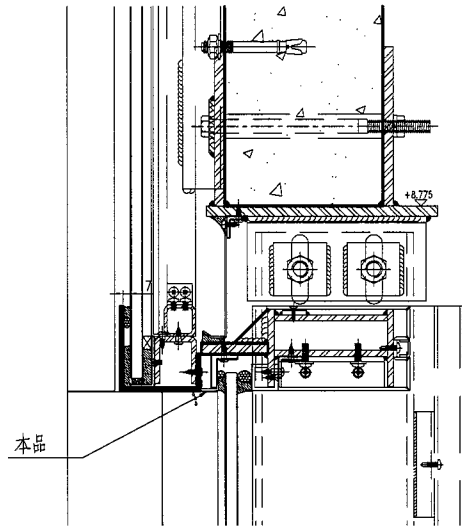
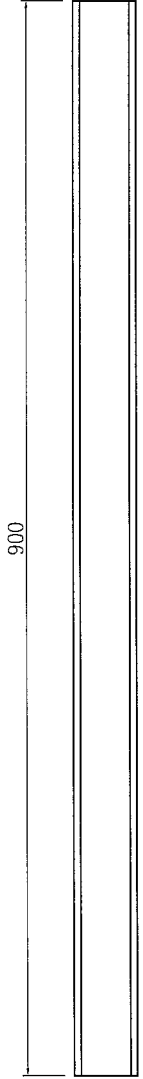
EG-DWG3



美特鋁質有限公司
MIDI Aluminium Fabricator Ltd.

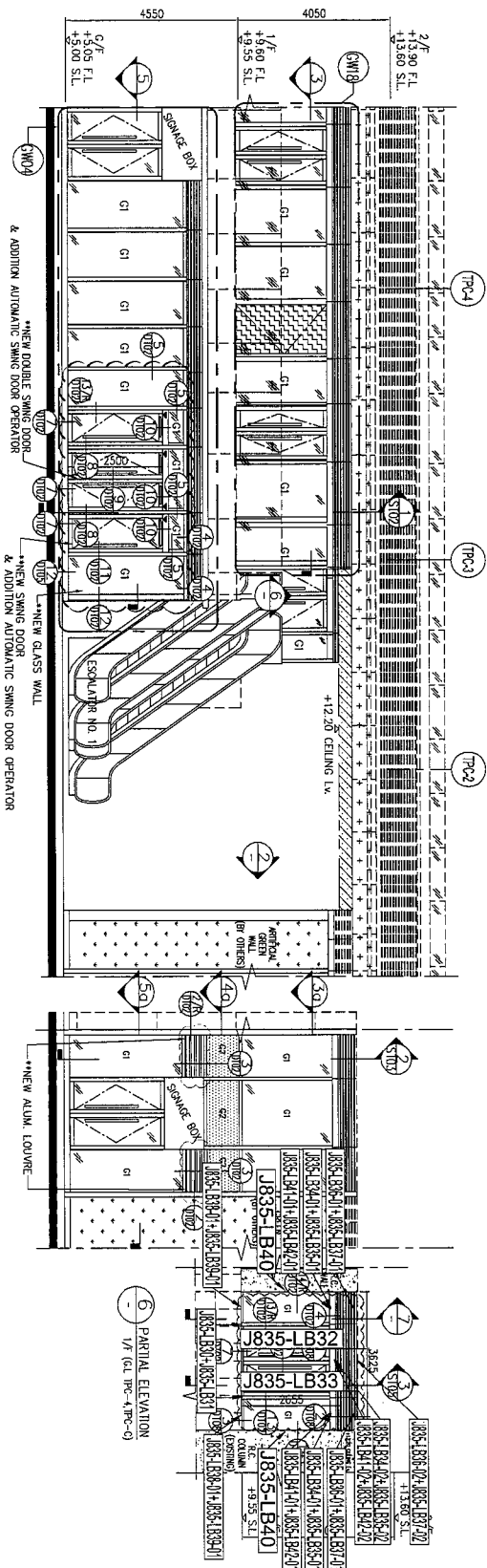
产品编号	L(MM)	数量	备注
		2	

工程號	J835	地盤	將軍澳66D平台
-----	------	----	----------



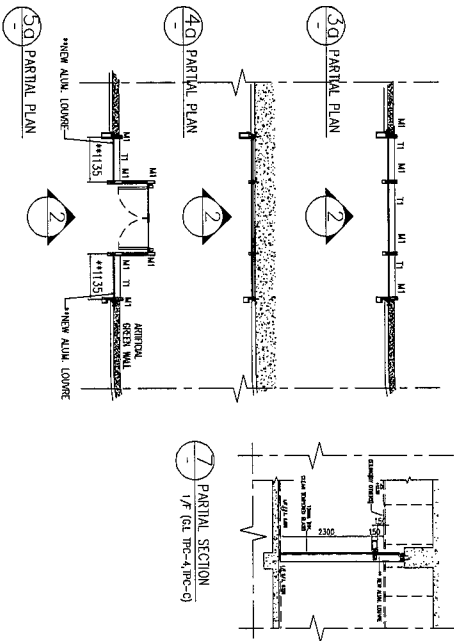
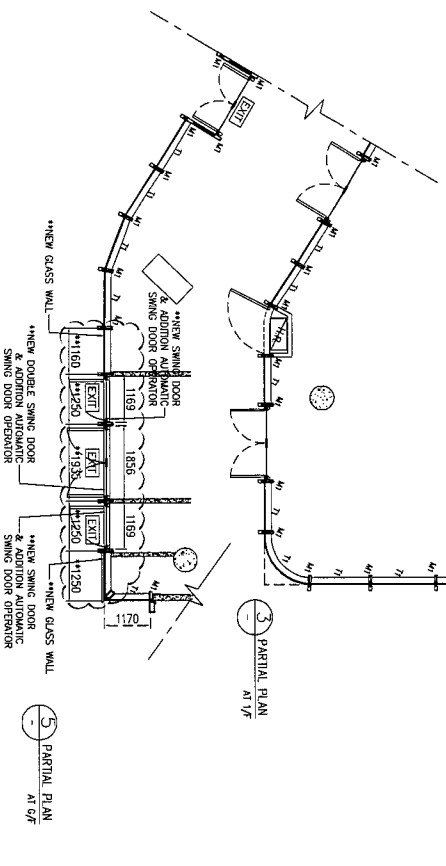
SECTION A-A

名稱	鋁板加工圖	制圖	曾建平	2019-05-30	修改		
材料	3mm厚鋁板	復核			日期		
顏色	UCT64301SC-3 3Coats 深灰色	批准			圖號	J835-LB70	



LEGEND:

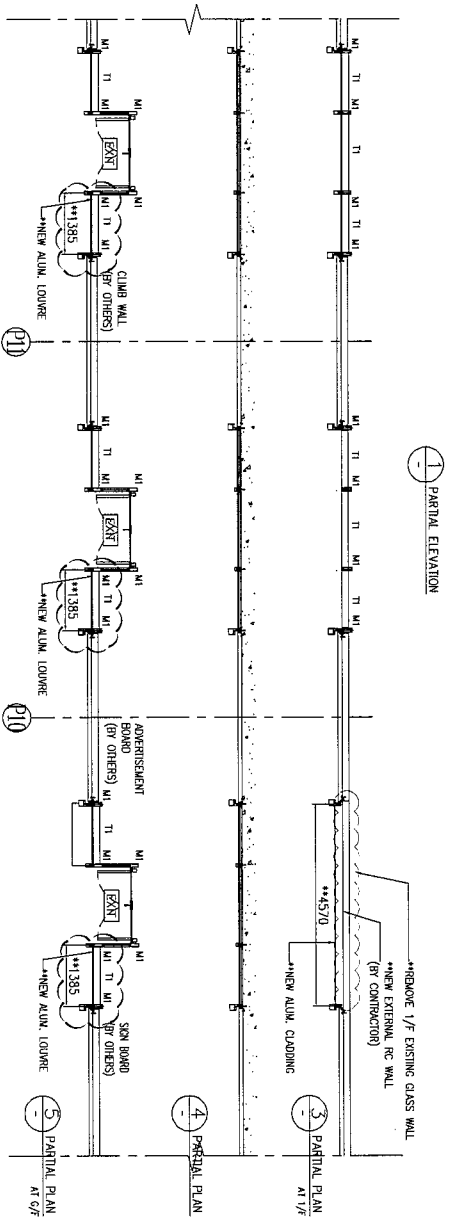
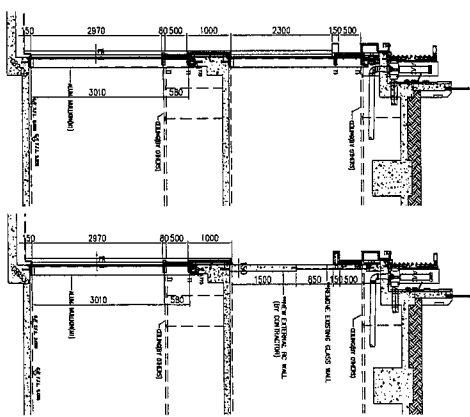
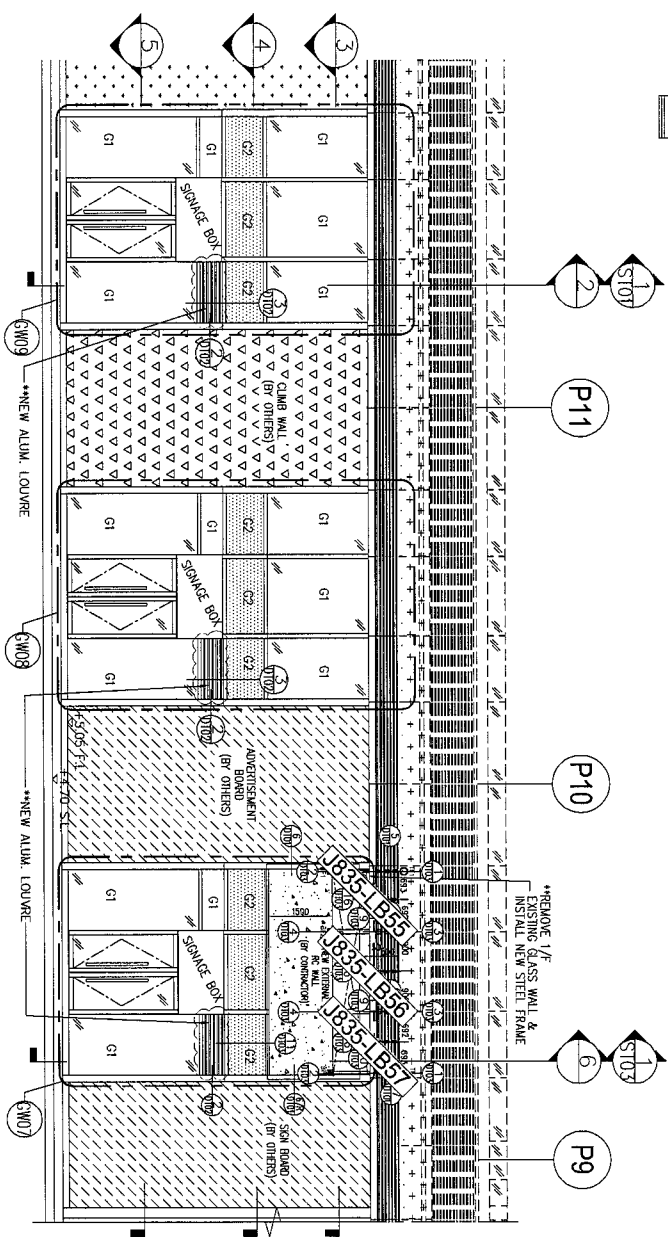
- 12mm THK. CLEAR TEMPERED GLASS
- 12mm THK. CLEAR TEMPERED GLASS + ALUM. BACK PANEL
- ALUM. LOUVER
- MT: ALUM. MILLION (REF. TO 835-CW-002)
- TI: ALUM. TENSION (REF. TO 835-CW-002)
- NIS: NOT TO SCALE



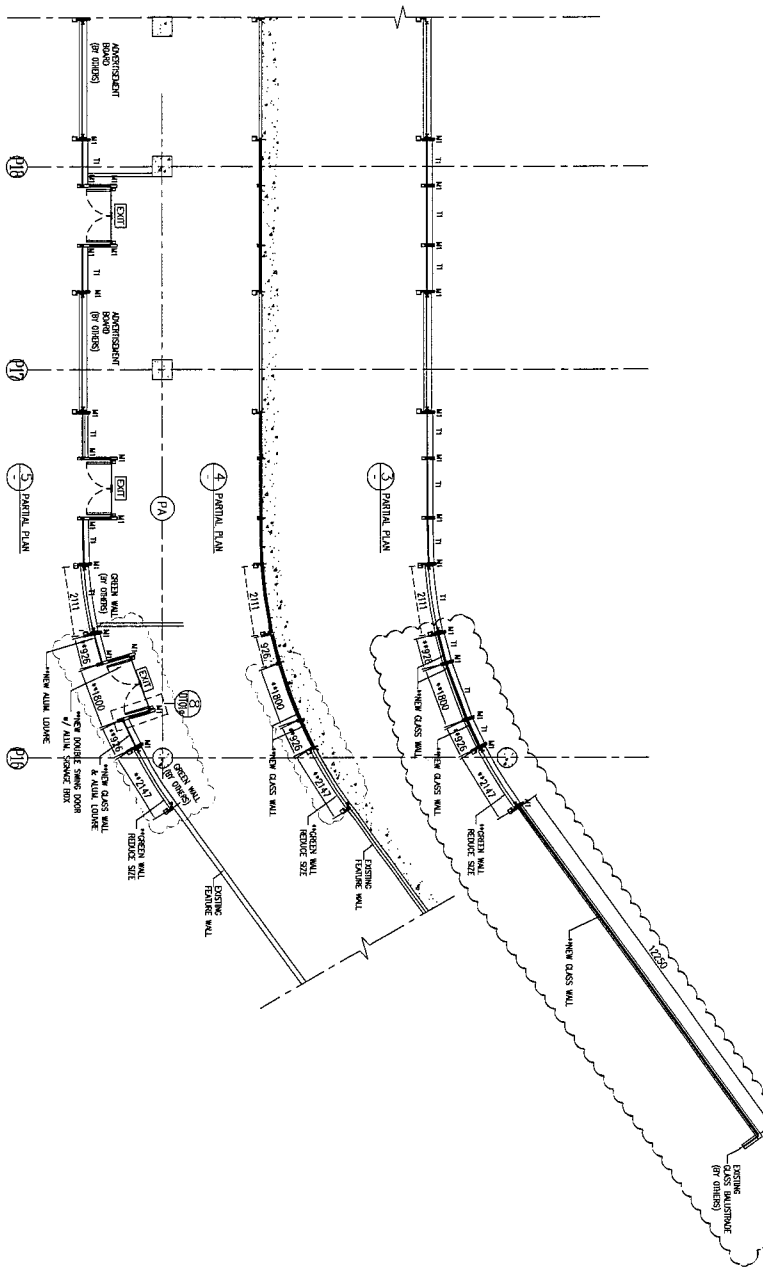
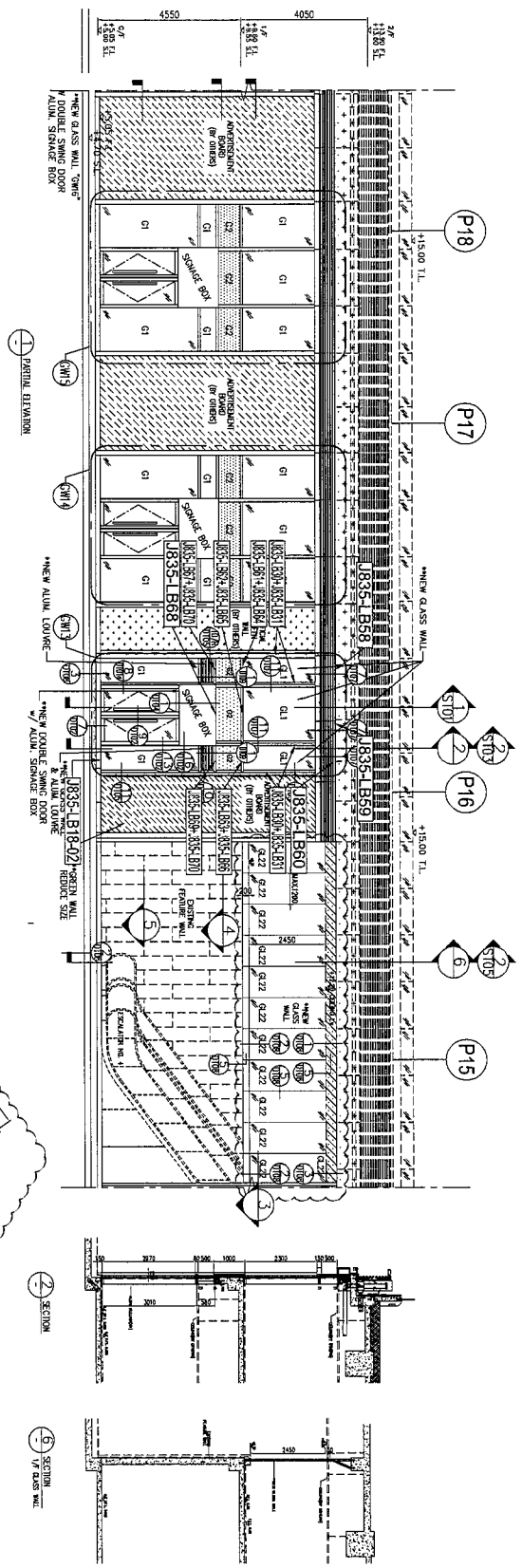
工程號: J-835	窗號: -	數量: -	繪圖: 曾建平	日期: 2019.05.30	批准:	名稱: 鋁板位置圖
地盤: 將軍澳66D平台	顏色: -	位置: -	校核:	日期: 2019.05.30	採用: 地盤 工廠口	圖号: J835-LK38
						版本:

LEGEND:
 G1 12mm THK. CLEAR TEMPERED GLASS
 G2 12mm THK. CLEAR TEMPERED GLASS + ALUM. BACK PANEL
 ALUM. LOUVER

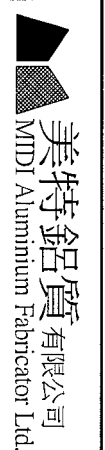
MI: ALUM. MULLION (REF. TO J835-AA-GN02)
 TI: ALUM. TRANSOM (REF. TO J835-AA-GN02)



<p>美特铝质有限公司 MMDI Aluminium Fabricator Ltd.</p>	工程號: J-835	窗號: -	數量: -	繪圖: 曾建平	日期: 2019.05.30	批准:	名稱: 鋁板位置圖
	地盤: 將軍澳66D平台	顏色: -	位置: -	校核: -	日期: 2019.05.30	採用: 地盤 <input type="checkbox"/> 工廠 <input type="checkbox"/>	圖號: J835-LK40

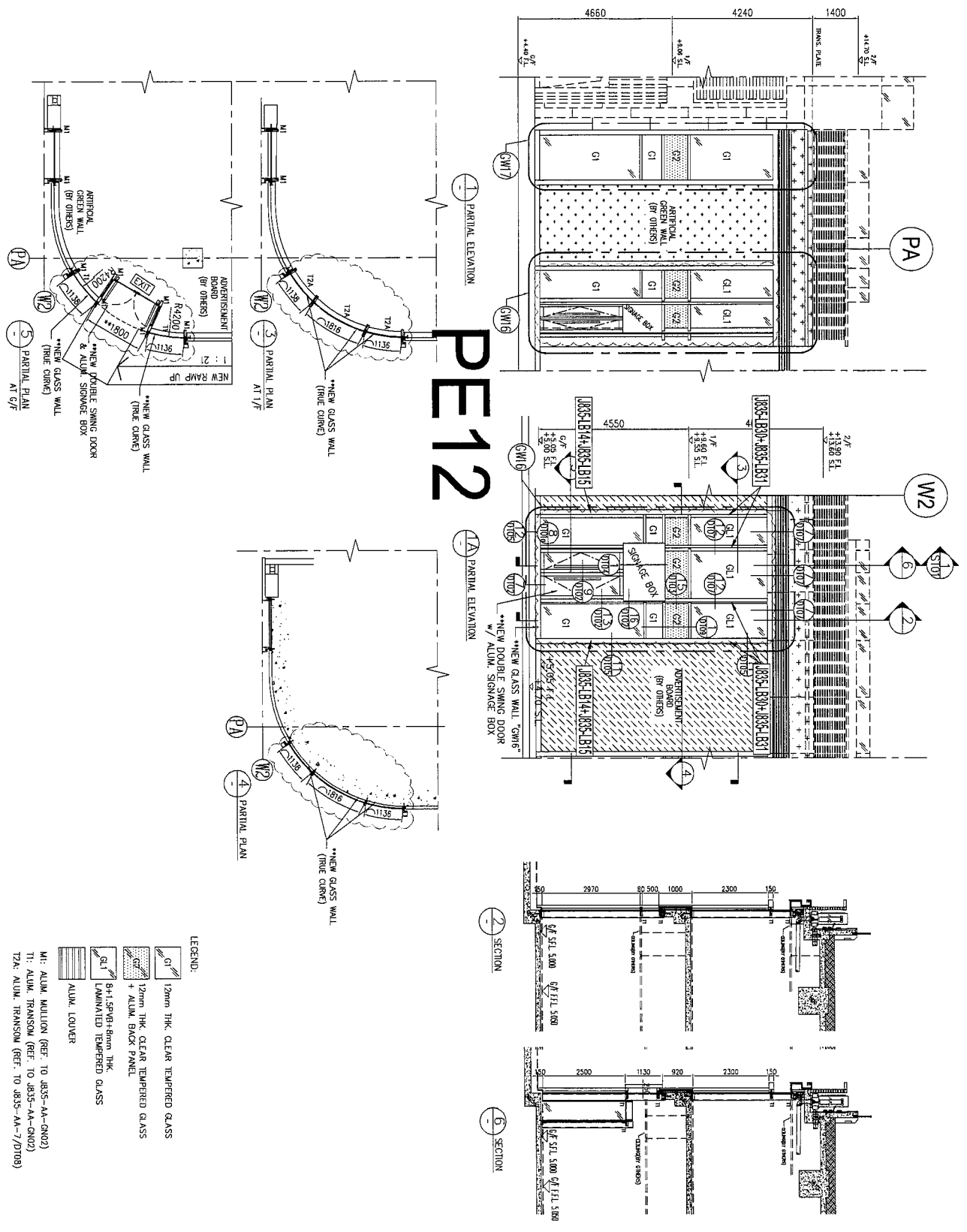


- LEGEND:
- G1 12mm THK. CLEAR TEMPERED GLASS
 - G2 12mm THK. CLEAR TEMPERED GLASS
 - G3 12mm THK. CLEAR TEMPERED GLASS
 - G4 12mm THK. CLEAR TEMPERED GLASS
 - G5 12mm THK. CLEAR TEMPERED GLASS
 - G6 12mm THK. CLEAR TEMPERED GLASS
 - G7 12mm THK. CLEAR TEMPERED GLASS
 - G8 12mm THK. CLEAR TEMPERED GLASS
 - G9 12mm THK. CLEAR TEMPERED GLASS
 - G10 12mm THK. CLEAR TEMPERED GLASS
 - G11 12mm THK. CLEAR TEMPERED GLASS
 - G12 12mm THK. CLEAR TEMPERED GLASS
 - G13 12mm THK. CLEAR TEMPERED GLASS
 - G14 12mm THK. CLEAR TEMPERED GLASS
 - G15 12mm THK. CLEAR TEMPERED GLASS
 - G16 12mm THK. CLEAR TEMPERED GLASS
 - G17 12mm THK. CLEAR TEMPERED GLASS
 - G18 12mm THK. CLEAR TEMPERED GLASS
 - G19 12mm THK. CLEAR TEMPERED GLASS
 - G20 12mm THK. CLEAR TEMPERED GLASS
 - G21 12mm THK. CLEAR TEMPERED GLASS
 - G22 12mm THK. CLEAR TEMPERED GLASS
 - G23 12mm THK. CLEAR TEMPERED GLASS
 - G24 12mm THK. CLEAR TEMPERED GLASS
 - G25 12mm THK. CLEAR TEMPERED GLASS
 - G26 12mm THK. CLEAR TEMPERED GLASS
 - G27 12mm THK. CLEAR TEMPERED GLASS
 - G28 12mm THK. CLEAR TEMPERED GLASS
 - G29 12mm THK. CLEAR TEMPERED GLASS
 - G30 12mm THK. CLEAR TEMPERED GLASS
 - G31 12mm THK. CLEAR TEMPERED GLASS
 - G32 12mm THK. CLEAR TEMPERED GLASS
 - G33 12mm THK. CLEAR TEMPERED GLASS
 - G34 12mm THK. CLEAR TEMPERED GLASS
 - G35 12mm THK. CLEAR TEMPERED GLASS
 - G36 12mm THK. CLEAR TEMPERED GLASS
 - G37 12mm THK. CLEAR TEMPERED GLASS
 - G38 12mm THK. CLEAR TEMPERED GLASS
 - G39 12mm THK. CLEAR TEMPERED GLASS
 - G40 12mm THK. CLEAR TEMPERED GLASS
 - G41 12mm THK. CLEAR TEMPERED GLASS
 - G42 12mm THK. CLEAR TEMPERED GLASS
 - G43 12mm THK. CLEAR TEMPERED GLASS
 - G44 12mm THK. CLEAR TEMPERED GLASS
 - G45 12mm THK. CLEAR TEMPERED GLASS
 - G46 12mm THK. CLEAR TEMPERED GLASS
 - G47 12mm THK. CLEAR TEMPERED GLASS
 - G48 12mm THK. CLEAR TEMPERED GLASS
 - G49 12mm THK. CLEAR TEMPERED GLASS
 - G50 12mm THK. CLEAR TEMPERED GLASS
 - G51 12mm THK. CLEAR TEMPERED GLASS
 - G52 12mm THK. CLEAR TEMPERED GLASS
 - G53 12mm THK. CLEAR TEMPERED GLASS
 - G54 12mm THK. CLEAR TEMPERED GLASS
 - G55 12mm THK. CLEAR TEMPERED GLASS
 - G56 12mm THK. CLEAR TEMPERED GLASS
 - G57 12mm THK. CLEAR TEMPERED GLASS
 - G58 12mm THK. CLEAR TEMPERED GLASS
 - G59 12mm THK. CLEAR TEMPERED GLASS
 - G60 12mm THK. CLEAR TEMPERED GLASS
 - G61 12mm THK. CLEAR TEMPERED GLASS
 - G62 12mm THK. CLEAR TEMPERED GLASS
 - G63 12mm THK. CLEAR TEMPERED GLASS
 - G64 12mm THK. CLEAR TEMPERED GLASS
 - G65 12mm THK. CLEAR TEMPERED GLASS
 - G66 12mm THK. CLEAR TEMPERED GLASS
 - G67 12mm THK. CLEAR TEMPERED GLASS
 - G68 12mm THK. CLEAR TEMPERED GLASS
 - G69 12mm THK. CLEAR TEMPERED GLASS
 - G70 12mm THK. CLEAR TEMPERED GLASS
 - G71 12mm THK. CLEAR TEMPERED GLASS
 - G72 12mm THK. CLEAR TEMPERED GLASS
 - G73 12mm THK. CLEAR TEMPERED GLASS
 - G74 12mm THK. CLEAR TEMPERED GLASS
 - G75 12mm THK. CLEAR TEMPERED GLASS
 - G76 12mm THK. CLEAR TEMPERED GLASS
 - G77 12mm THK. CLEAR TEMPERED GLASS
 - G78 12mm THK. CLEAR TEMPERED GLASS
 - G79 12mm THK. CLEAR TEMPERED GLASS
 - G80 12mm THK. CLEAR TEMPERED GLASS
 - G81 12mm THK. CLEAR TEMPERED GLASS
 - G82 12mm THK. CLEAR TEMPERED GLASS
 - G83 12mm THK. CLEAR TEMPERED GLASS
 - G84 12mm THK. CLEAR TEMPERED GLASS
 - G85 12mm THK. CLEAR TEMPERED GLASS
 - G86 12mm THK. CLEAR TEMPERED GLASS
 - G87 12mm THK. CLEAR TEMPERED GLASS
 - G88 12mm THK. CLEAR TEMPERED GLASS
 - G89 12mm THK. CLEAR TEMPERED GLASS
 - G90 12mm THK. CLEAR TEMPERED GLASS
 - G91 12mm THK. CLEAR TEMPERED GLASS
 - G92 12mm THK. CLEAR TEMPERED GLASS
 - G93 12mm THK. CLEAR TEMPERED GLASS
 - G94 12mm THK. CLEAR TEMPERED GLASS
 - G95 12mm THK. CLEAR TEMPERED GLASS
 - G96 12mm THK. CLEAR TEMPERED GLASS
 - G97 12mm THK. CLEAR TEMPERED GLASS
 - G98 12mm THK. CLEAR TEMPERED GLASS
 - G99 12mm THK. CLEAR TEMPERED GLASS
 - G100 12mm THK. CLEAR TEMPERED GLASS
- ALUM. WINDOW (REF. TO 8335-AK-002)
- ALUM. WINDOW (REF. TO 8335-AK-003)



工程號: J-835	窗號: -	數量: -	繪圖: 曾建平	日期: 2019.05.30	批准: -	日期: -	名稱: 鋁板位置圖	圖號: J835-LK41
地盤: 將軍澳66D平台	顏色: -	位置: -	校核: -	日期: -	採用: 地盤	工廠: -	版本: -	版本: -

Lee



PE12

- LEGEND:
- 12mm THK. CLEAR TEMPERED GLASS
 - 12mm THK. CLEAR TEMPERED GLASS + ALUM. BACK PANEL
 - 8+15PVB+8mm THK. LAMINATED TEMPERED GLASS
 - ALUM. MULLION
 - ALUM. TRANSOM
 - ALUM. LOUVER
- M1: ALUM. MULLION (REF. TO J835-AA-CN02)
 T1: ALUM. TRANSOM (REF. TO J835-AA-CN02)
 L2A: ALUM. TRANSOM (REF. TO J835-AA-17/D108)