



工程指示 / 要求簡箋(E.I.)

工程指示編號：EI/0630/1P

修改版次：

工程編號：J835

工程名稱：TKO66D2 A&A Works

工程項目：廠用鋁板加工圖

收件人：生統

發件人：Timmy

日期：30/05/2019

□要求提供 / ■確認 事項：

- () 初步鋁料 B.M. () 加工拆圖，然後生產 () 尺寸表
- () 正式鋁料 B.M. () 技術上資料 / 指示 () 報價
- () 玻璃 B.M. () 樣辦或貨品說明書 () 分判合約
- () 其他：_____

內容：

煩請按附頁加工圖紙加工，須按期完成。

請在 19/06/2019 前完成上列要求。

附有關圖紙 / 文件：

1+5頁

以上項目為：

- 原合約工程包 原合約工程加 / 減賬 新工程報價

原因：-

分發東莞各部門：

- () 生產技術總監 連附件 () 技術部 連附件 () 生產部 連附件 () 機械設計部 連附件
- () 採購部 連附件 (X) 生產統籌部 連附件
- () 質檢部 連附件 () 會計部 連附件 () 報關組 連附件 () 其他 _____ 連附件

分發香港各部門：

- () 行政部 連附件 () 會計部 連附件 () 統籌部 連附件 () 工程部地盤科文 連附件
- () 採購部 連附件 () QS 部 連附件 () 維修部 連附件 () 其他 _____ 連附件

傳遞編號：HK-1275/8 (FTP)

發件人簽署：

項目經理簽署：P.P.



美特鋁質有限公司
MDDI Aluminium Fabricator Ltd.
地盤用鋁板B.M.表

B.M.編號:

工程號: J835
地盤: 數據中心
項目類別: A & A WORKS

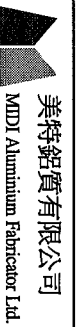
計算: 曾建平
核對:
批准:

日期: 2019-05-30
日期:
日期:

總展開面積: 49.23
總V.F.: 49.23

送呈: 施哥
副本:
此B.M.依據

序號	修改標示	鋁板編號	鋁板名稱	噴塗顏色	實用	後備	總數	單位	單件V.F. (M2)	總V.F. (M2)	單件展開 面積(M2)	總展開面積 (M2)
1		J835-LB01	3mm 厚鋁板	UCT64301SC-3 3 深灰色	1	0	1	件	1.24	1.24	1.24	1.24
2		J835-LB02			1	0	1	件	2.17	2.17	2.17	2.17
3		J835-LB03			2	0	2	件	2.16	4.32	2.16	4.32
4		J835-LB04-01			2	0	2	件	0.21	0.43	0.21	0.43
5		J835-LB04-02			6	0	6	件	0.23	1.39	0.23	1.39
6		J835-LB04-03			3	0	3	件	0.37	1.10	0.37	1.10
7		J835-LB04-04			2	0	2	件	0.39	0.77	0.39	0.77
8		J835-LB05-01			2	0	2	件	0.22	0.43	0.22	0.43
9		J835-LB05-02			6	0	6	件	0.23	1.41	0.23	1.41
10		J835-LB05-03			3	0	3	件	0.37	1.12	0.37	1.12
11		J835-LB05-04			2	0	2	件	0.39	0.78	0.39	0.78
12		J835-LB06			2	0	2	件	0.21	0.42	0.21	0.42
13		J835-LB07			2	0	2	件	0.21	0.43	0.21	0.43
14		J835-LB08			4	0	4	件	0.17	0.67	0.17	0.67
15		J835-LB09			4	0	4	件	0.17	0.67	0.17	0.67
16		J835-LB10			3	0	3	件	0.34	1.03	0.34	1.03
17		J835-LB11			3	0	3	件	0.35	1.04	0.35	1.04
18		J835-LB12			4	0	4	件	0.17	0.66	0.17	0.66
19		J835-LB13			4	0	4	件	0.17	0.67	0.17	0.67
20		J835-LB14			5	0	5	件	0.98	4.89	0.98	4.89
21		J835-LB15			5	0	5	件	0.98	4.89	0.98	4.89
22		J835-LB16			2	0	2	件	0.98	1.96	0.98	1.96
23		J835-LB16a			2	0	2	件	0.98	1.96	0.98	1.96
24		J835-LB17			7	0	7	件	0.24	1.65	0.24	1.65



美特鋁質有限公司

MDTL Aluminium Fabricator Ltd.

地盤用鋁板B.M.表

B.M.編號:

工程號: J835	計算: 曾建平	日期: 2019-05-30	送呈: 施哥
地 盤: 數據中心	核對:	日期:	副本:
項目類別: A & A WORKS	批准:	日期:	
總展開面積: 49.23		總V.F.: 49.23	此BM依據

序號	修改標示	鋁板編號	鋁板名稱	噴塗顏色	實用	後備	總數	單位	單件V.F. (M2)	總V.F. (M2)	單件展開面積(M2)	總展開面積 (M2)		
25		J835-LB17a	3mm 厚鋁板	UC764301SC-3 3 深灰色	7	0	7	件	0.24	1.65	0.24	1.65		
26		J835-LB18-01			1	0	1	件	0.08	0.08	0.08	0.08		
27		J835-LB18-02			4	0	4	件	0.06	0.25	0.06	0.25		
28		J835-LB18-03			1	0	1	件	0.13	0.13	0.13	0.13		
29		J835-LB19			1	0	1	件	0.08	0.08	0.08	0.08		
30		J835-LB20-01			34	0	34	件	0.02	0.69	0.02	0.69		
31		J835-LB20-02			8	0	8	件	0.03	0.21	0.03	0.21		
32		J835-LB20-03			16	0	16	件	0.05	0.88	0.05	0.88		
33		J835-LB20-04			4	0	4	件	0.04	0.18	0.04	0.18		
34		J835-LB20-05			2	0	2	件	0.04	0.07	0.04	0.07		
35		J835-LB20-06			4	0	4	件	0.08	0.33	0.08	0.33		
36		J835-LB20-07			4	0	4	件	0.04	0.14	0.04	0.14		
37		J835-LB20-08			4	0	4	件	0.02	0.07	0.02	0.07		
38		J835-LB21			9	0	9	件	0.18	1.60	0.18	1.60		
39		J835-LB22-01			2	0	2	件	0.22	0.43	0.22	0.43		
40		J835-LB22-02			6	0	6	件	0.03	0.20	0.03	0.20		
41		J835-LB22-03			5	0	5	件	0.13	0.66	0.13	0.66		
42		J835-LB22-04			10	0	10	件	0.08	0.83	0.08	0.83		
43		J835-LB22-05			2	0	2	件	0.08	0.15	0.08	0.15		
44		J835-LB22-06			4	0	4	件	0.14	0.55	0.14	0.55		
45		J835-LB22-07			8	0	8	件	0.06	0.48	0.06	0.48		
46		J835-LB23			1	0	1	件	0.09	0.09	0.09	0.09		
47		J835-LB24			1	0	1	件	0.09	0.09	0.09	0.09		
48		J835-LB25			3	0	3	件	0.30	0.90	0.30	0.90		
49		J835-LB26			3	0	3	件	0.30	0.90	0.30	0.90		
50		J835-LB27			3	0	3	件	0.05	0.15	0.05	0.15		
51		J835-LB28			12	0	12	件	0.11	1.32	0.11	1.32		
52								236	件			49.23		49.23



美特鋁質有限公司
MIDI Aluminium Fabricator Ltd.

产品编号

L(MM)

数量

备注

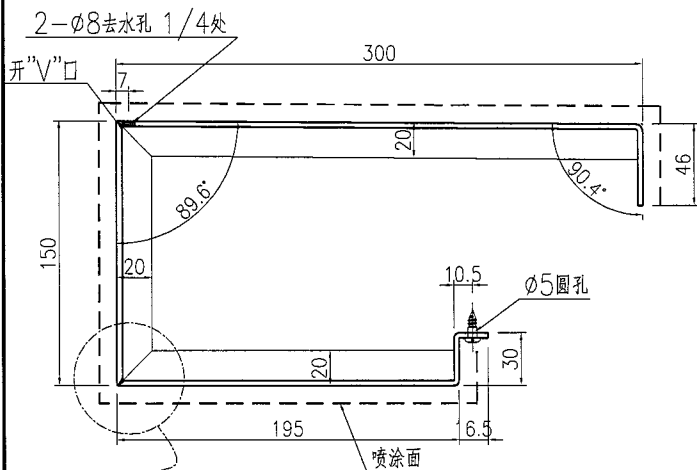
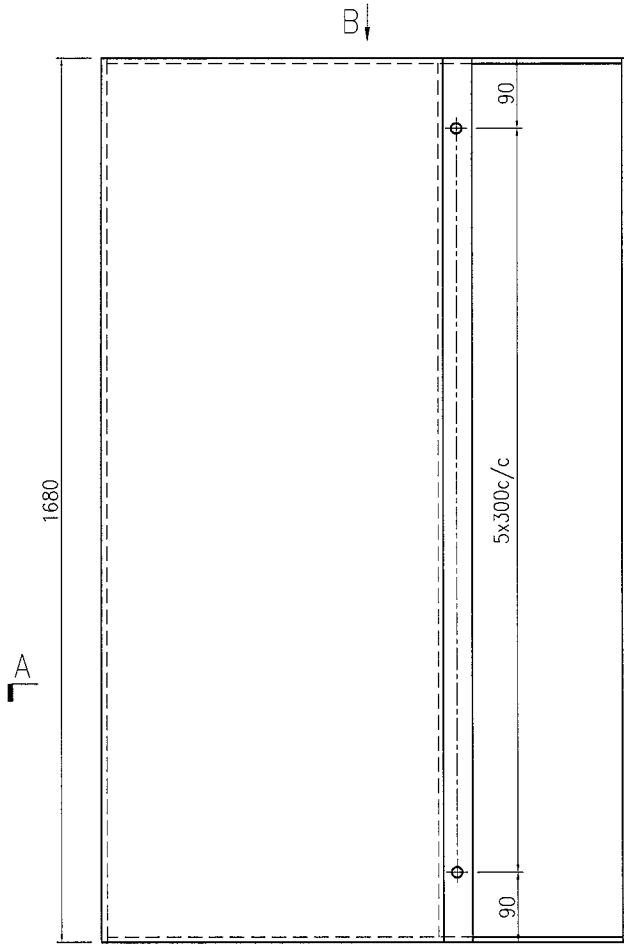
1

工程號

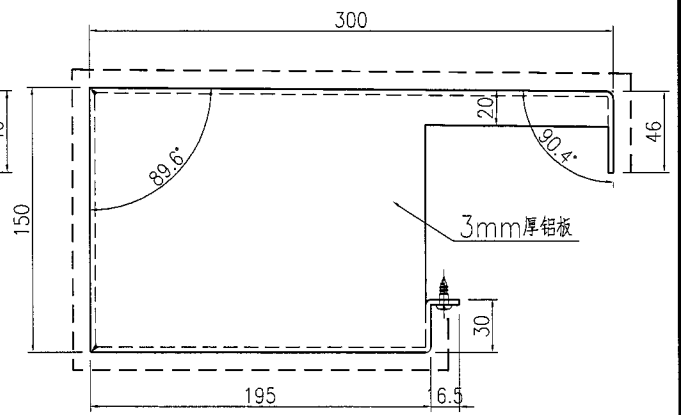
J835

地盤

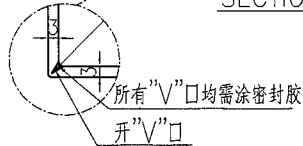
將軍澳66D平台



SECTION A-A



VIEW B-B

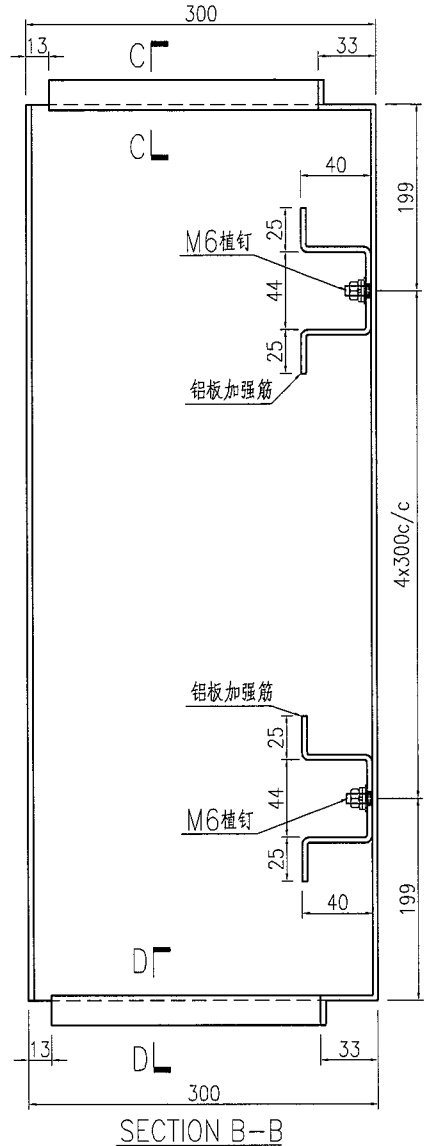
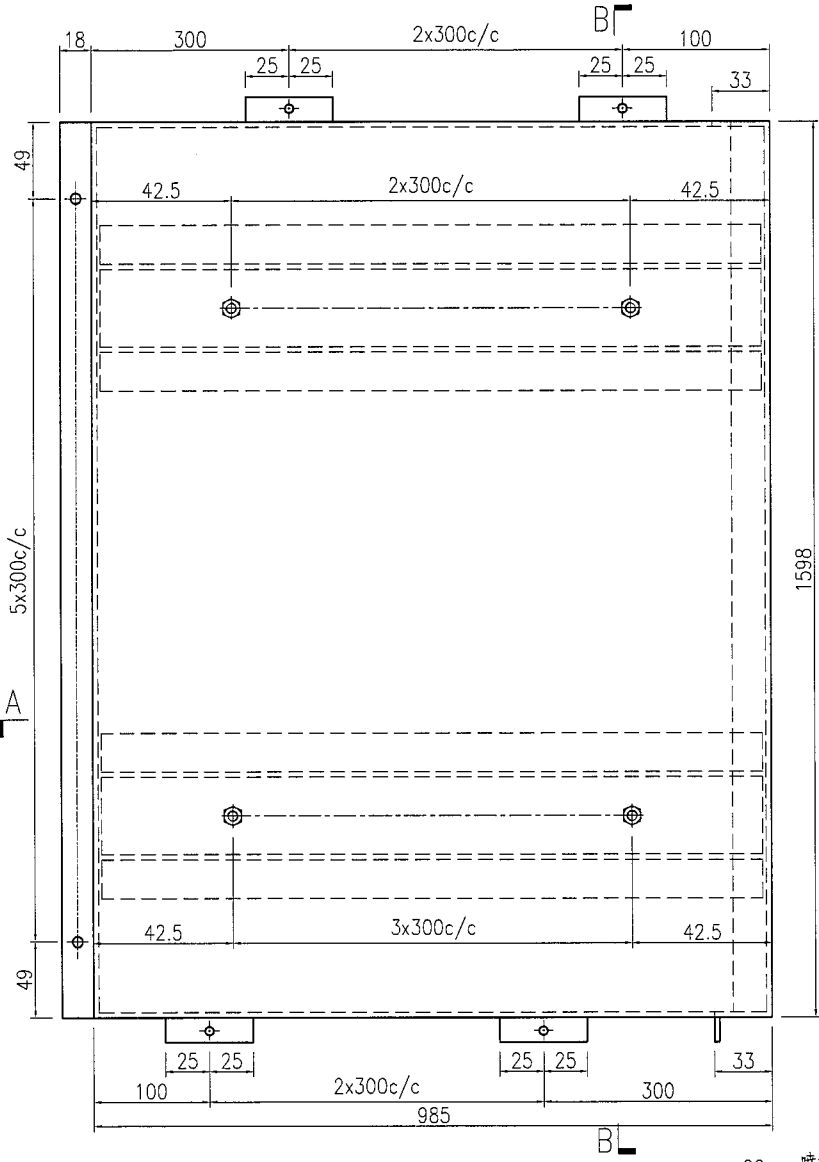


名稱	鋁板加工圖	制圖	曾建平	2019-05-30	修改		
材料	3mm厚鋁板	復核			日期		
顏色	UCT64301SC-3 3Coats 深灰色	批准			圖號	J835-LB01	

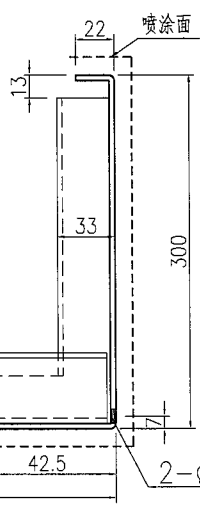
美特鋁質有限公司
MIDI Aluminium Fabricator Ltd.

产品编号	L(MM)	数量	备注
		1	

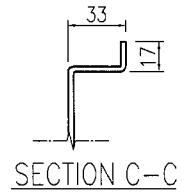
工程號 J835 地盤 將軍澳66D平台



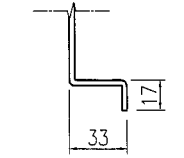
SECTION B-B



SECTION A-A

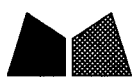


SECTION C-C



SECTION D-D

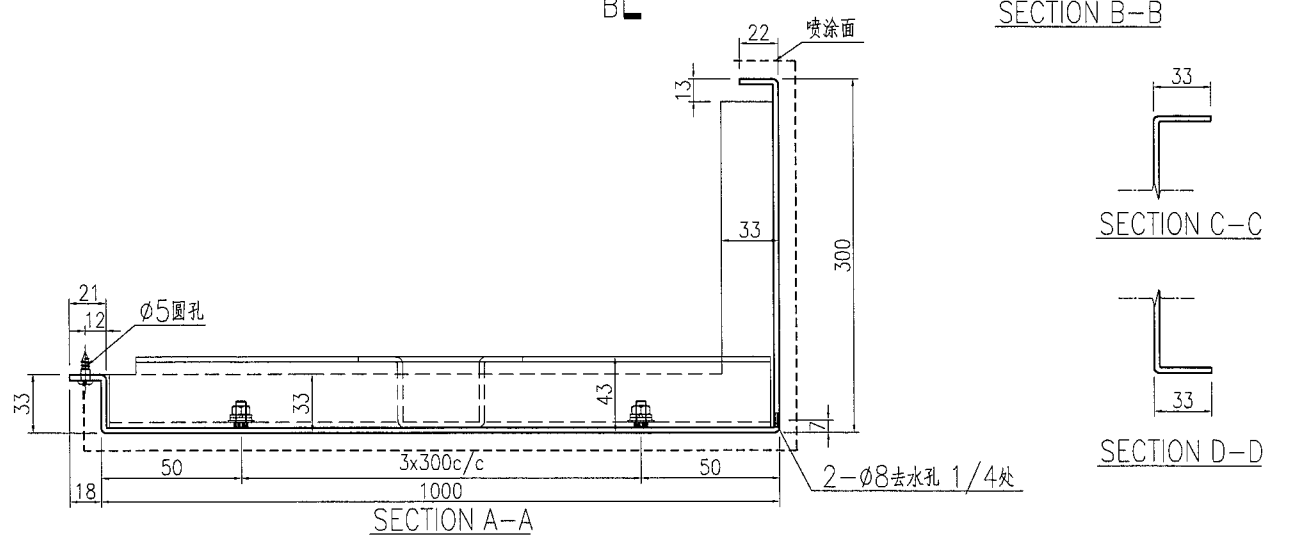
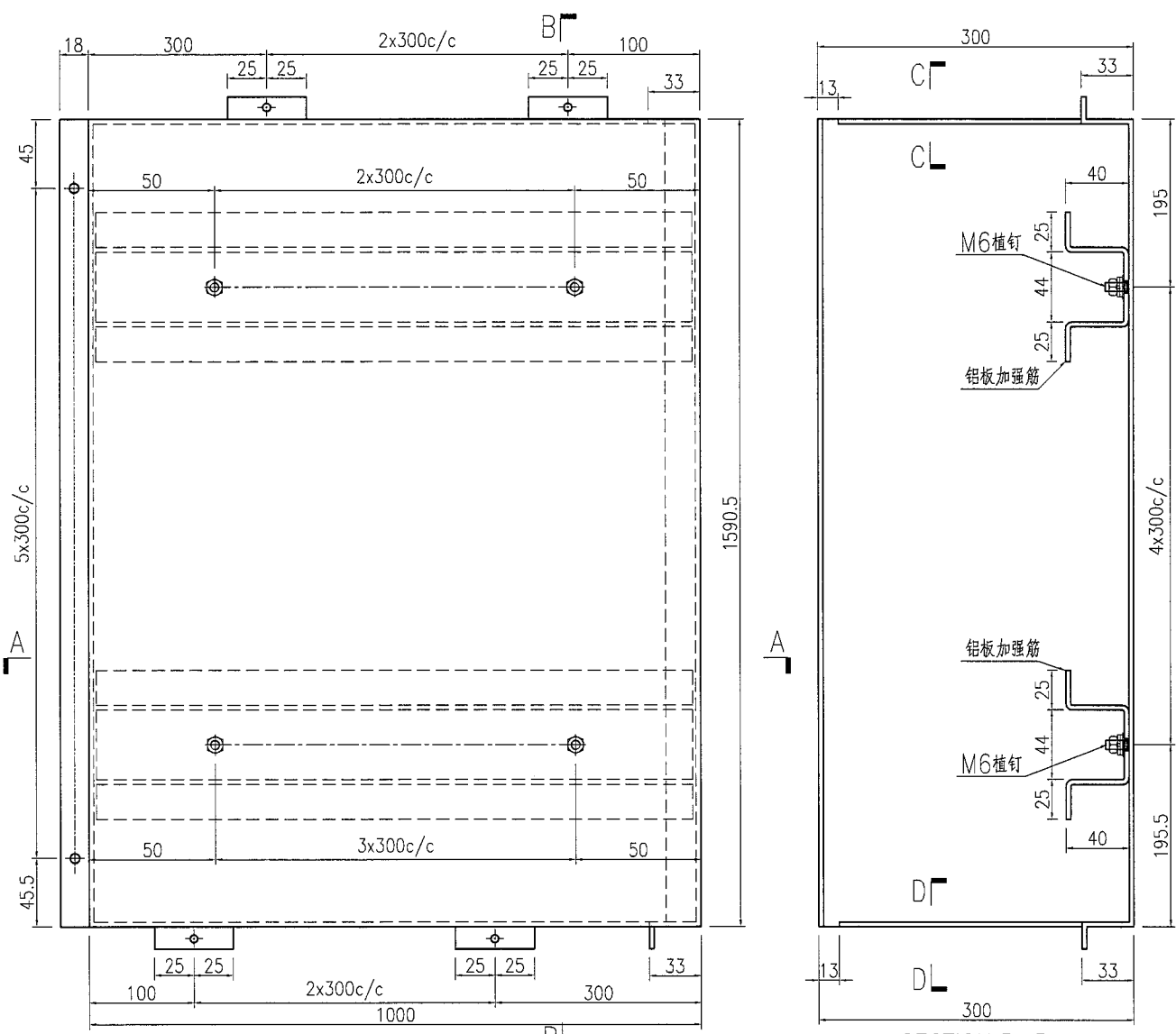
名稱	鋁板加工圖	制圖	曾建平	2019-05-30	修改		
材料	3mm厚鋁板	復核			日期		
顏色	UCT64301SC-3 3Coats 深灰色	批准			圖號	J835-LB02	



美特鋁質 有限公司
MIDI Aluminium Fabricator Ltd.

产品编号	L(MM)	数量	备注
		2	

工程號	J835	地盤	將軍澳66D平台
-----	------	----	----------



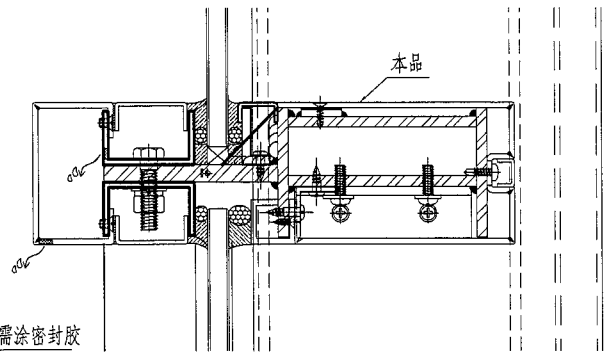
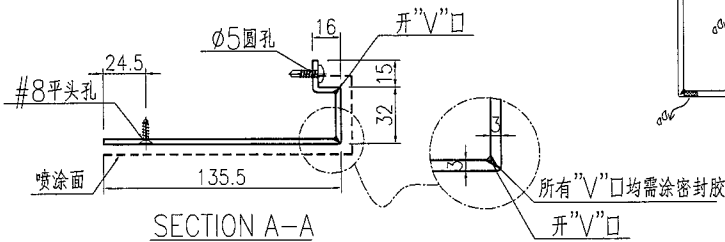
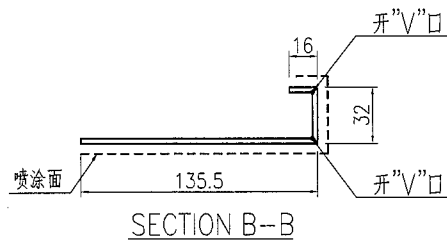
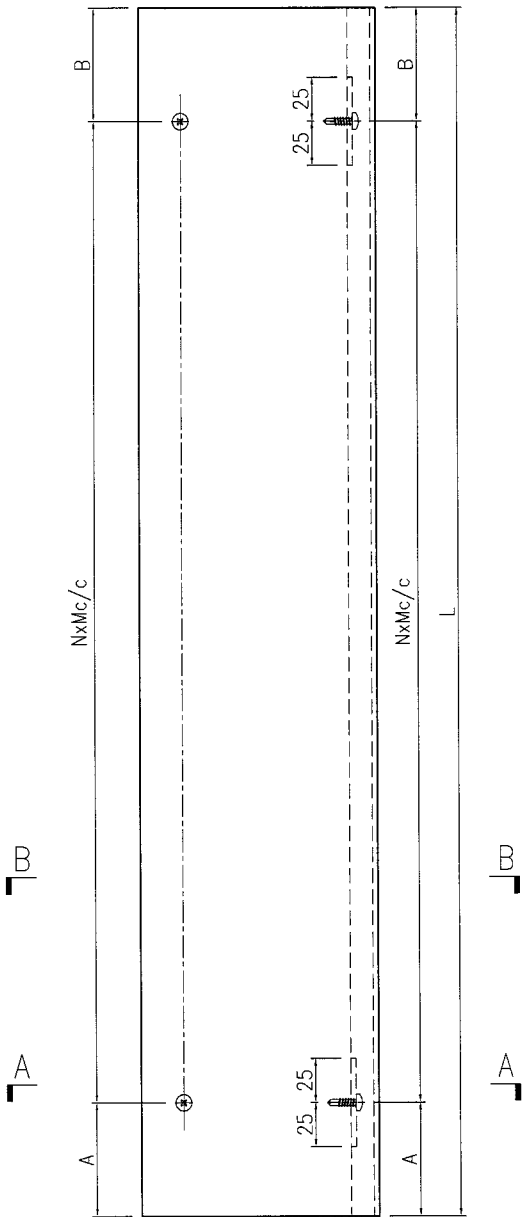
名稱	鋁板加工圖	制圖	曾建平	2019-05-30	修改		
材料	3mm厚鋁板	復核			日期		
顏色	UCT64301SC-3 3Coats 深灰色	批准			圖號	J835-LB03	



美特鋁質有限公司
MIDI Aluminium Fabricator Ltd.

产品编号	长度	数量	A	B	C	D	E	N	M
J835-LB04-01	1076	2	88	88				3	300
J835-LB04-02	1166	6	133	133				3	300
J835-LB04-03	1851	3	25.5	25.5				6	300
J835-LB04-04	1946	2	73	73				6	300

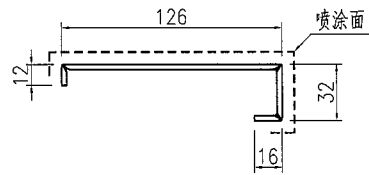
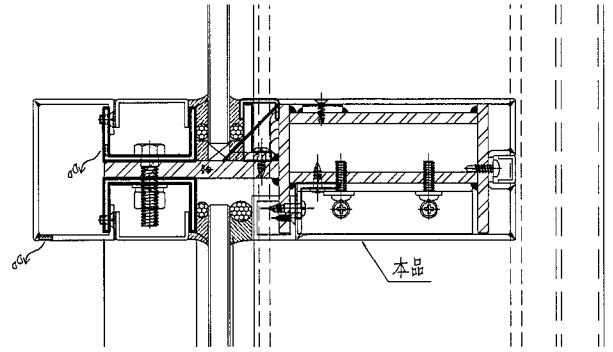
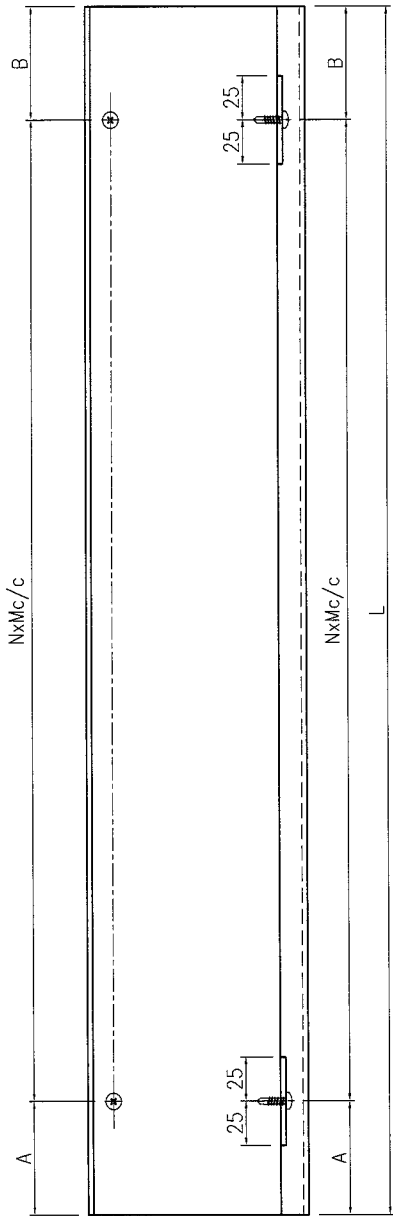
工程號	J835	地盤	將軍澳66D平台
-----	------	----	----------



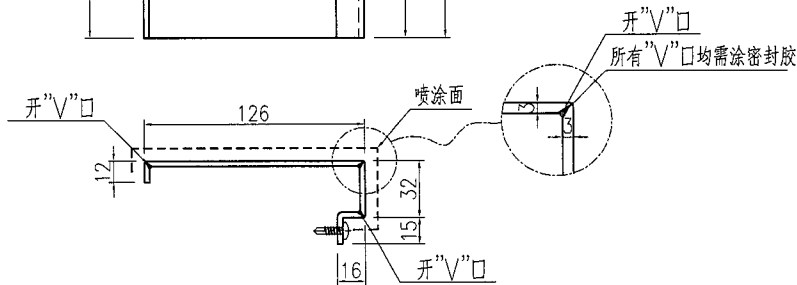
名稱	鋁板加工圖	制圖	曾建平	2019-05-30	修改			
材料	3mm厚鋁板	復核			日期			
顏色	UCT64301SC-3 3Coats 深灰色	批准			圖號	J835-LB04		

产品编号	长度	数量	A	B	C	D	E	N	M
J835-LB05-01	1076	2	238	238				2	300
J835-LB05-02	1166	6	283	283				2	300
J835-LB05-03	1851	3	176	176				5	300
J835-LB05-04	1946	2	223	223				5	300

工程號	J835	地盤	將軍澳66D平台
-----	------	----	----------



SECTION B-B

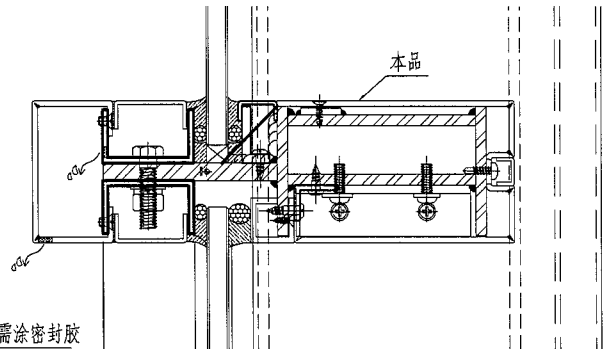
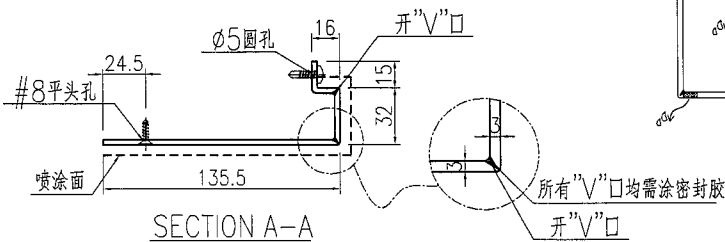
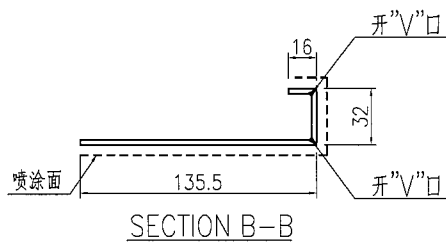
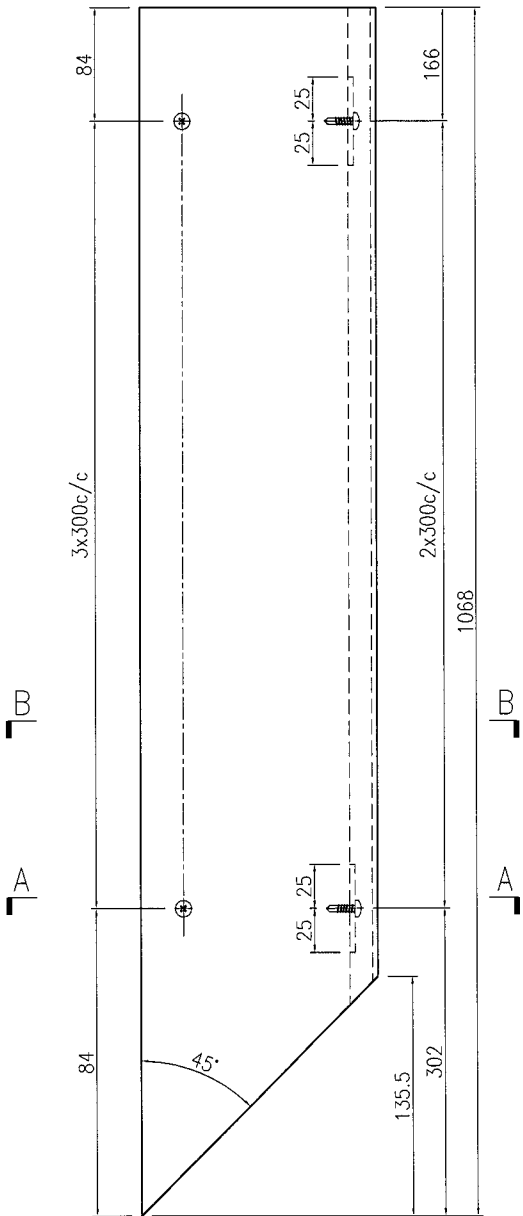


SECTION A-A

名稱	鋁板加工圖	制圖	曾建平	2019-05-30	修改		
材料	3mm厚鋁板	復核			日期		
顏色	UCT64301SC-3 3Coats 深灰色	批准			圖號	J835-LB05	

产品编号	L(MM)	数量	备注
		2	

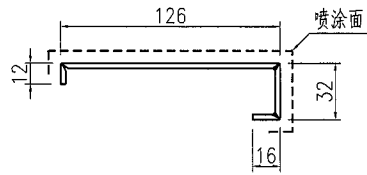
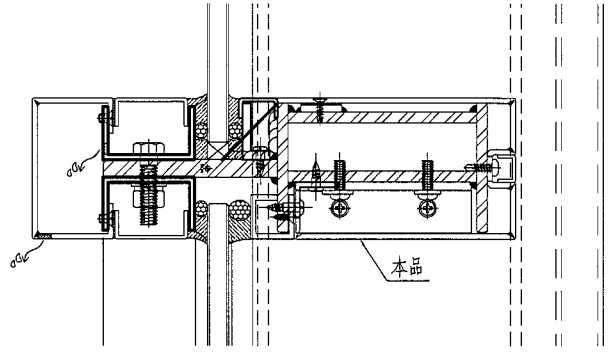
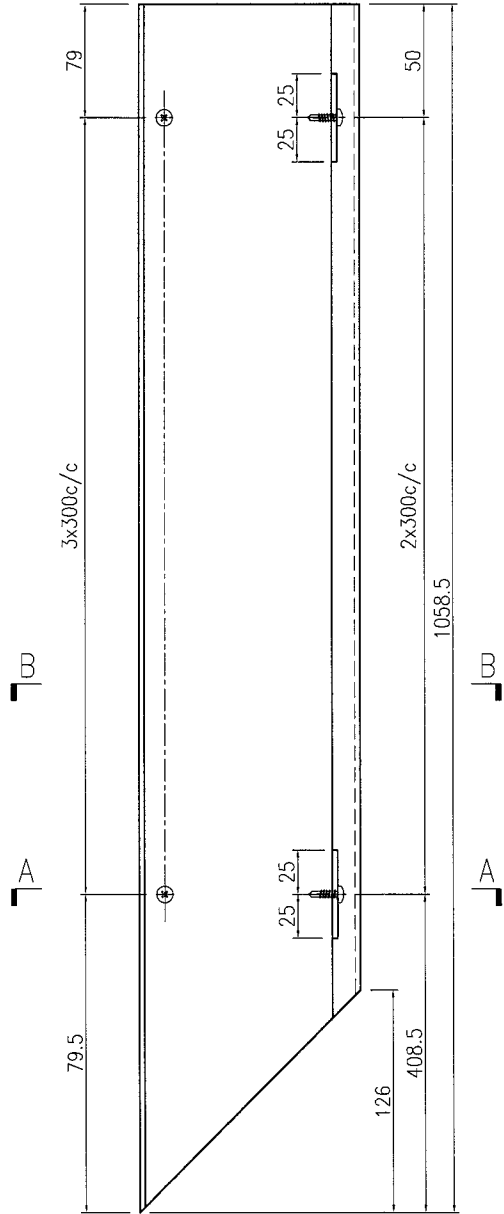
工程號	J835	地盤	將軍澳66D平台
-----	------	----	----------



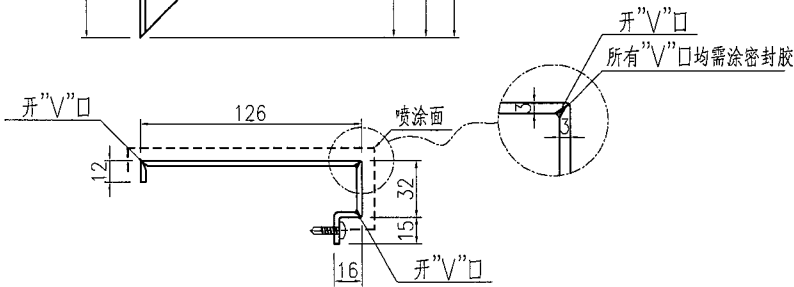
名稱	鋁板加工圖	制圖	曾建平	2019-05-30	修改		
材料	3mm厚鋁板	復核			日期		
顏色	UCT64301SC-3 3Coats 深灰色	批准			圖號	J835-LB06	

产品编号	L(MM)	数量	备注
		2	

工程號	J835	地盤	將軍澳66D平台
-----	------	----	----------



SECTION B-B



SECTION A-A

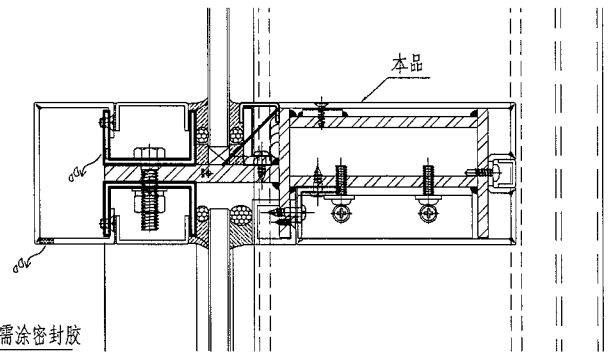
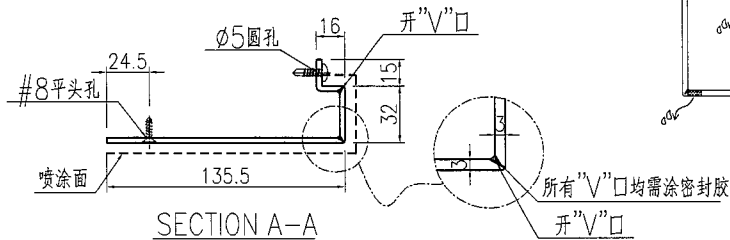
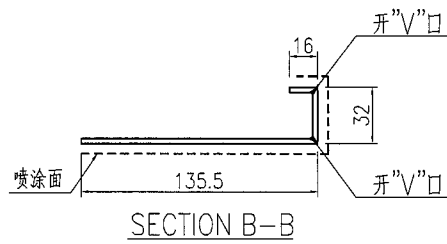
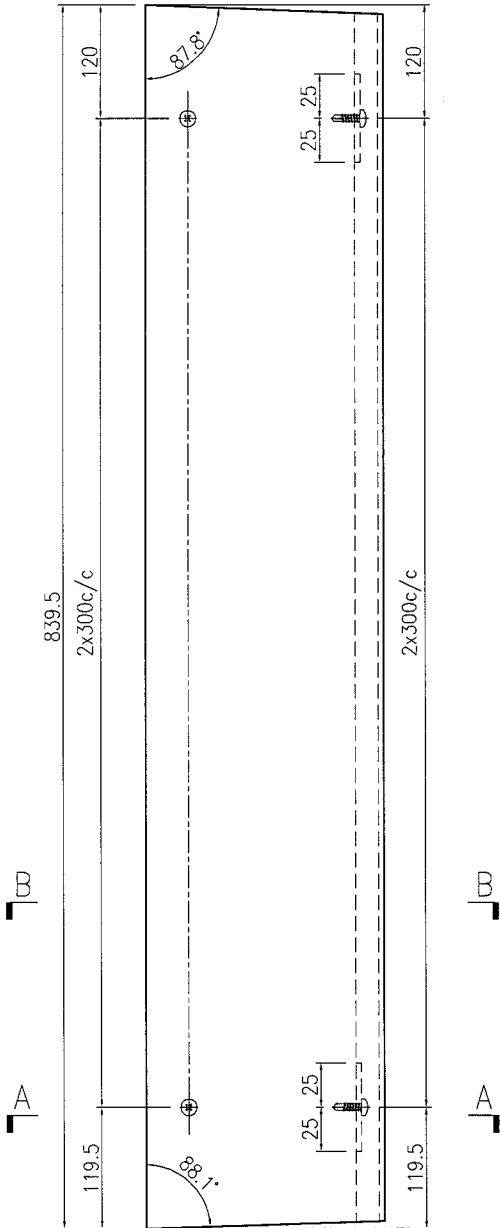
名稱	鋁板加工圖	制圖	曾建平	2019-05-30	修改		
材料	3mm厚鋁板	復核			日期		
顏色	UCT64301SC-3 3Coats 深灰色	批准			圖號	J835-LB07	



美特鋁質有限公司
MIDI Aluminium Fabricator Ltd.

产品编号	L(MM)	数量	备注
		4	

工程號 J835 地盤 將軍澳66D平台

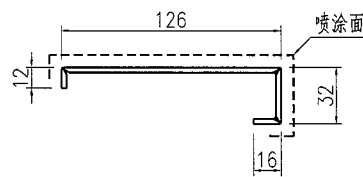
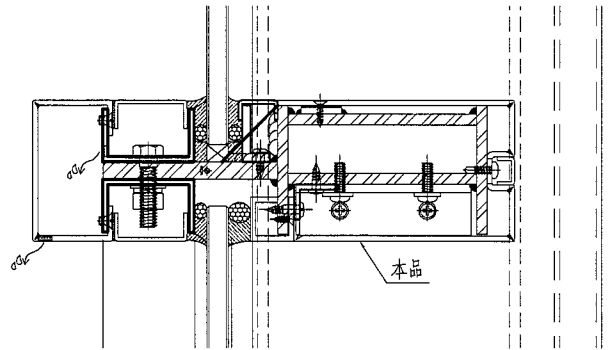
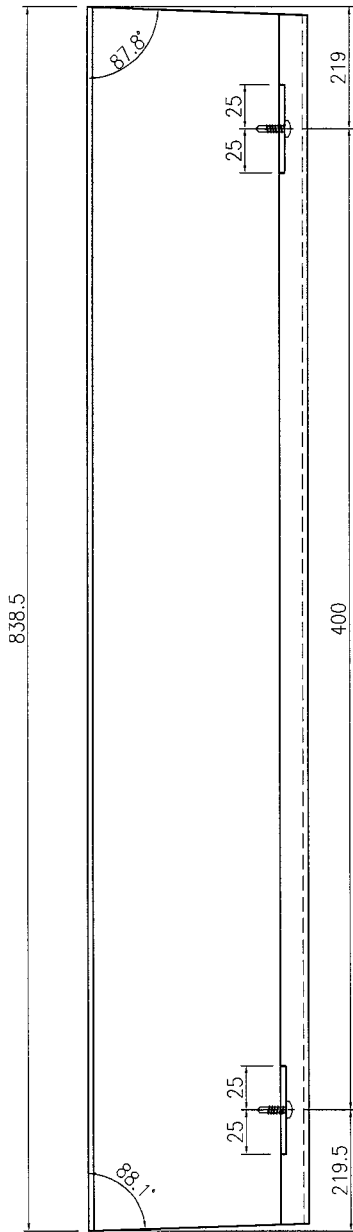


名稱	鋁板加工圖	制圖	曾建平	2019-05-30	修改		
材料	3mm厚鋁板	復核			日期		
顏色	UCT64301SC-3 3Coats 深灰色	批准			圖號	J835-LB08	

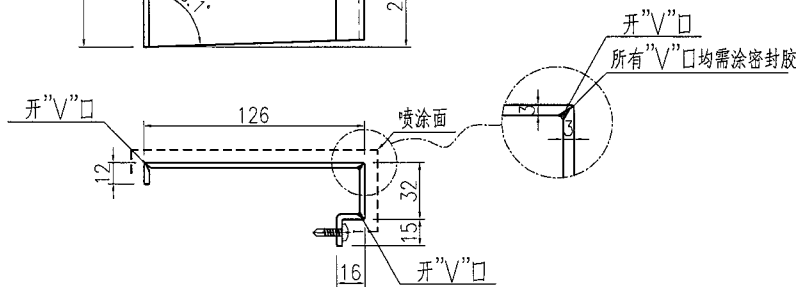
美特鋁質 有限公司
MIDI Aluminium Fabricator Ltd.

产品编号	L(MM)	数量	备注
		4	

工程號 J835 地盤 將軍澳66D平台



SECTION B-B



SECTION A-A

名稱	鋁板加工圖	制圖	曾建平	2019-05-30	修改		
材料	3mm厚鋁板	復核			日期		
顏色	UCT64301SC-3 3Coats 深灰色	批准			圖號	J835-LB09	

产品编号

L(MM)

数量

备注

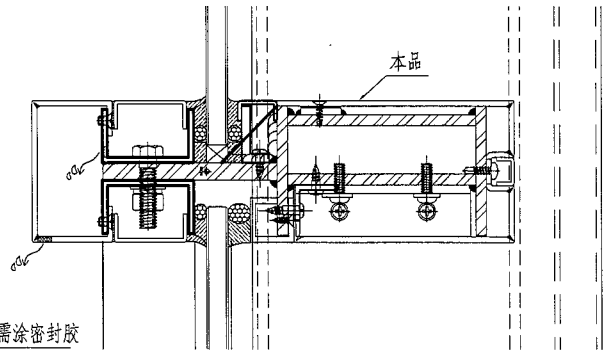
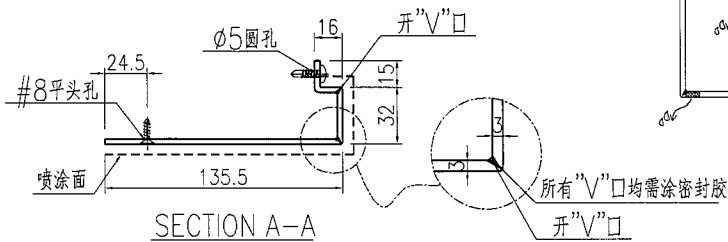
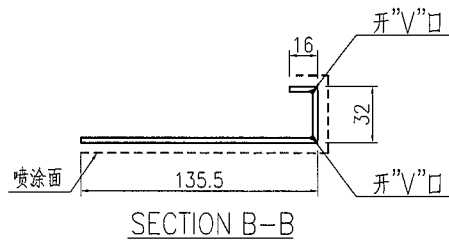
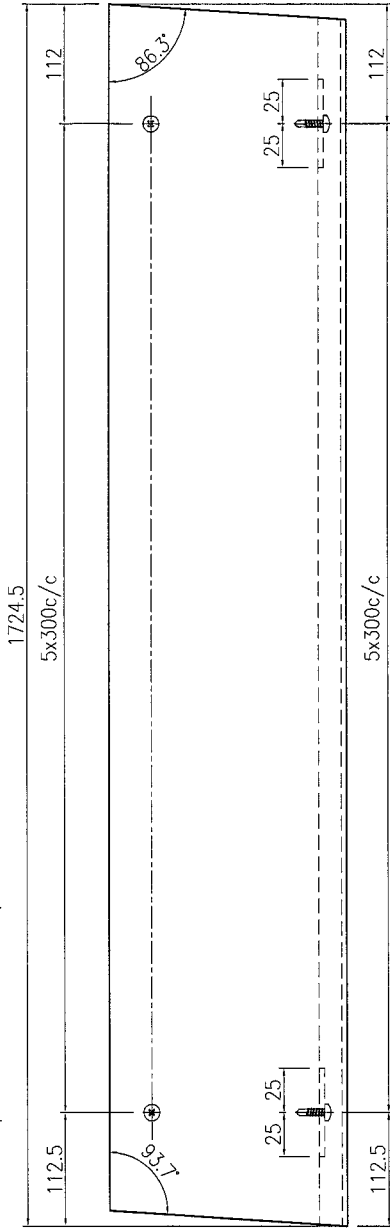
3

工程號

J835

地盤

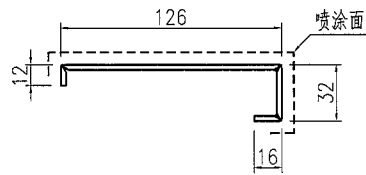
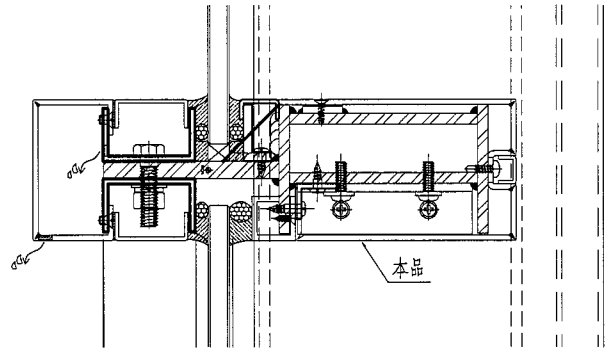
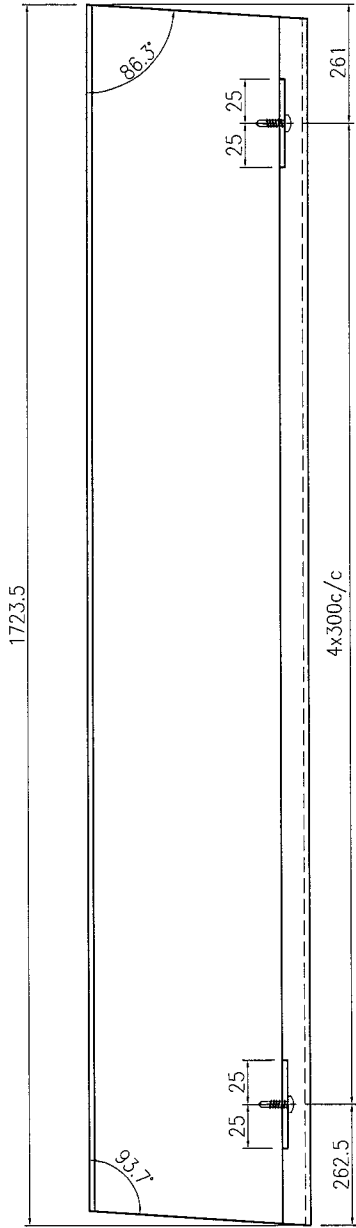
將軍澳66D平台



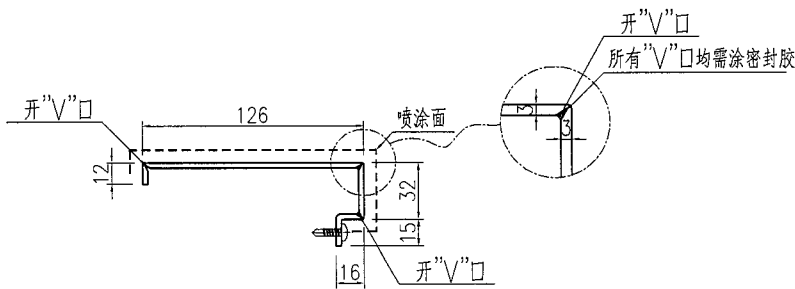
名稱	鋁板加工圖	制圖	曾建平	2019-05-30	修改		
材料	3mm厚鋁板	復核			日期		
顏色	UCT64301SC-3 3Coats 深灰色	批准			圖號	J835-LB10	

产品编号	L(MM)	数量	备注
		3	

工程號	J835	地盤	將軍澳66D平台
-----	------	----	----------



SECTION B-B



SECTION A-A

名稱	鋁板加工圖	制圖	曾建平	2019-05-30	修改		
材料	3mm厚鋁板	復核			日期		
顏色	UCT64301SC-3 3Coats 深灰色	批准			圖號	J835-LB11	



美特鋁質有限公司
MIDI Aluminium Fabricator Ltd.

产品编号

L(MM)

数量

备注

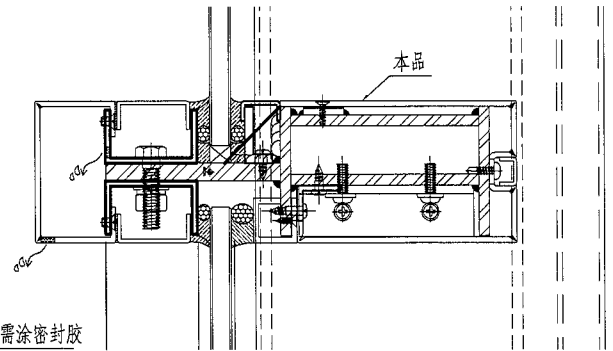
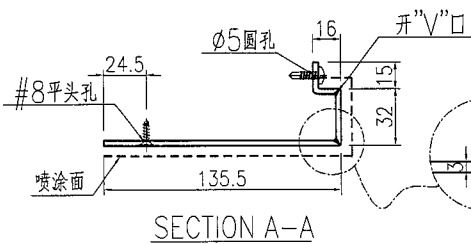
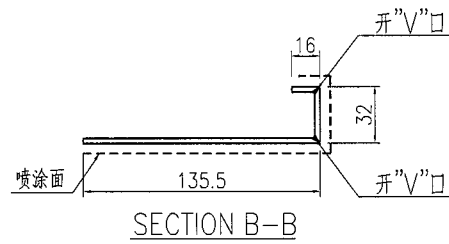
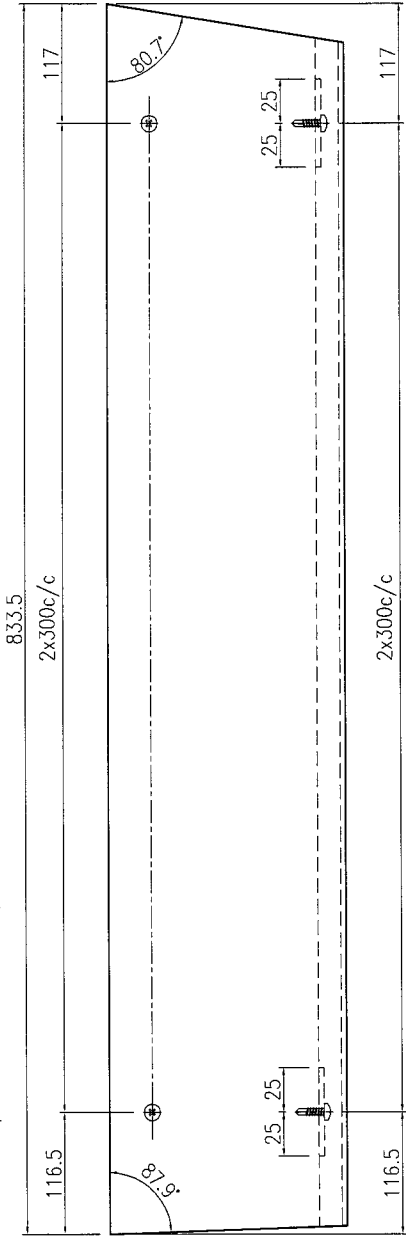
4

工程號

J835

地盤

將軍澳66D平台



名稱	鋁板加工圖	制圖	曾建平	2019-05-30	修改		
材料	3mm厚鋁板	復核			日期		
顏色	UCT64301SC-3 3Coats 深灰色	批准			圖號	J835-LB12	

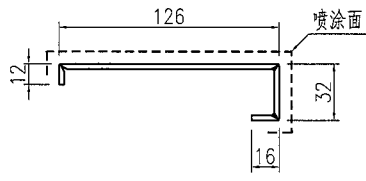
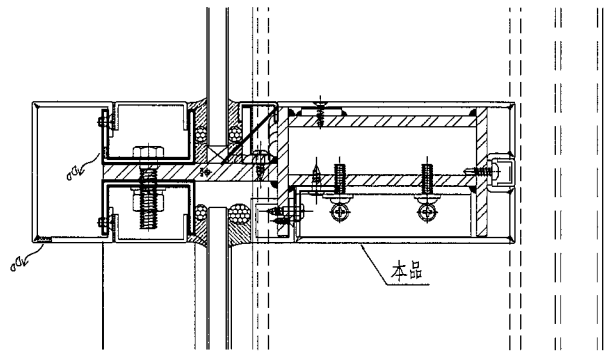
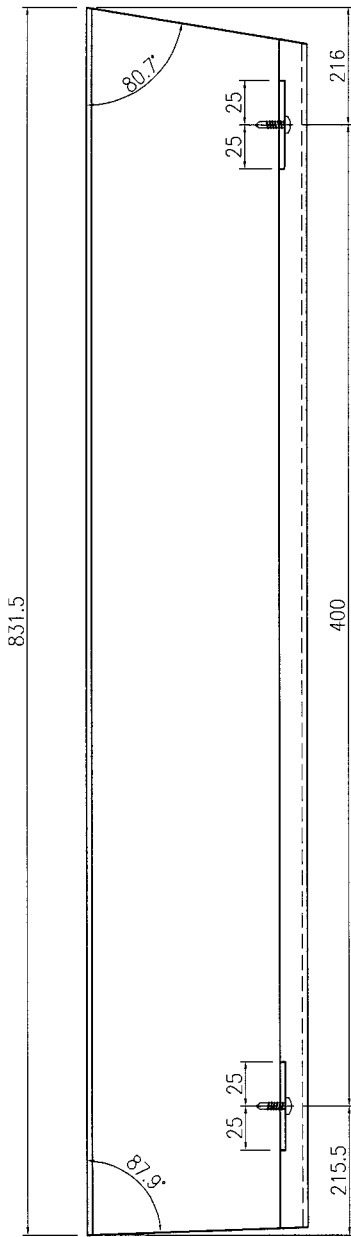
EG-DWG3



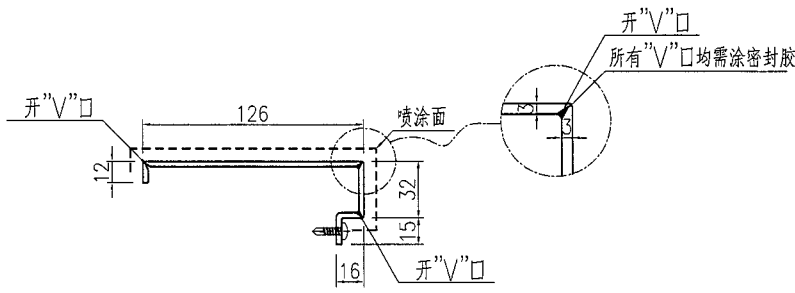
美特鋁質 有限公司
MIDI Aluminium Fabricator Ltd.

产品编号	L(MM)	数量	备注
		4	

工程號	J835	地盤	將軍澳66D平台
-----	------	----	----------



SECTION B-B



SECTION A-A

名稱	鋁板加工圖	制圖	曾建平	2019-05-30	修改		
材料	3mm厚鋁板	復核			日期		
顏色	UCT64301SC-3 3Coats 深灰色	批准			圖號	J835-LB13	

EG-DWG3



美特鋁質有限公司
MIDI Aluminium Fabricator Ltd.

产品编号

L(MM)

数量

备注

5

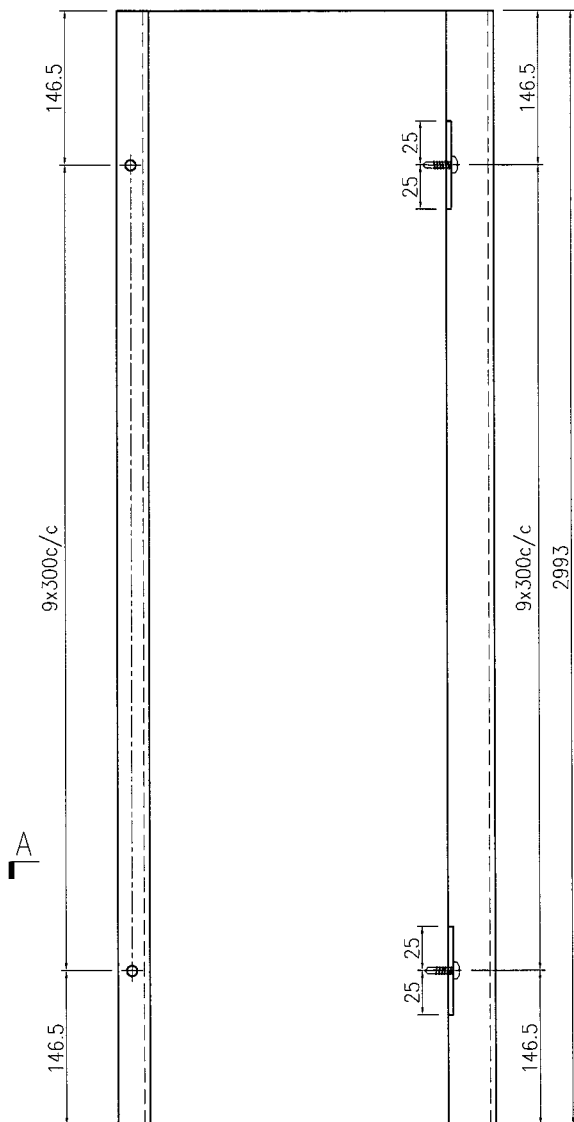
工程號

J835

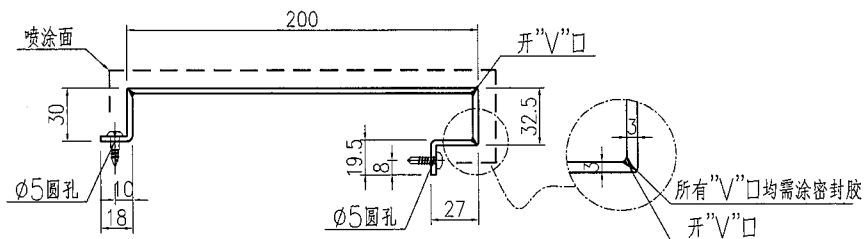
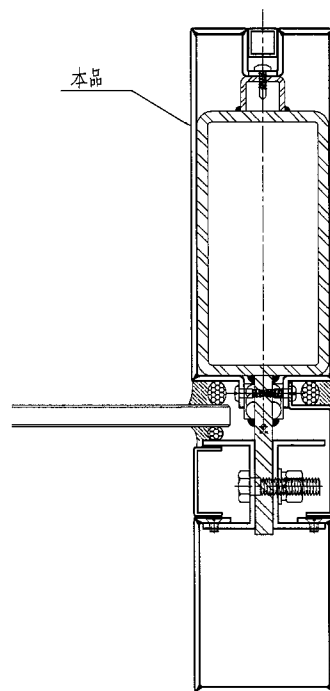
地盤

將軍澳66D平台

頂



底



SECTION A-A

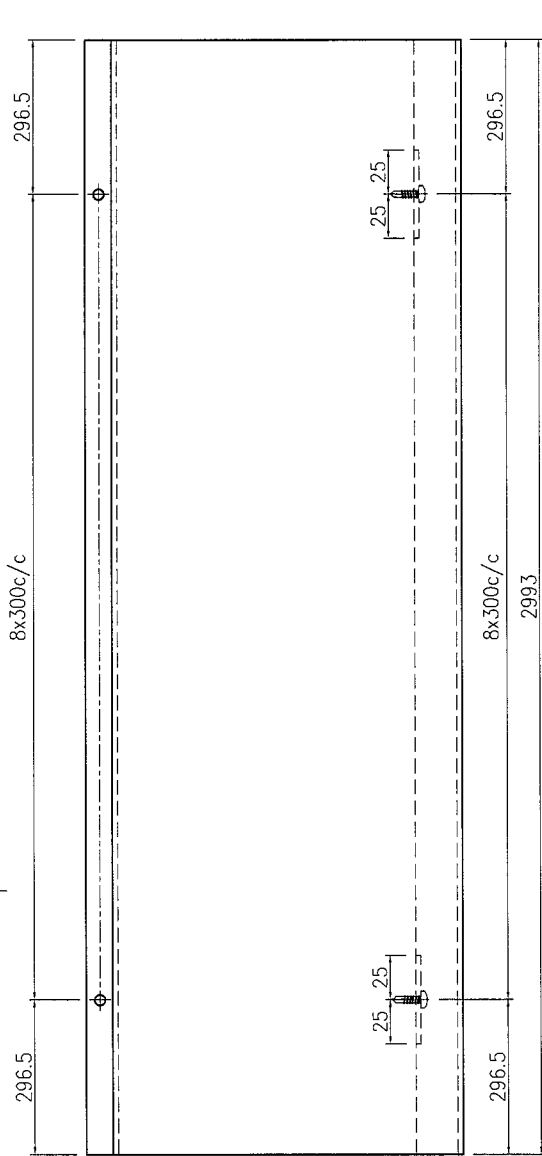
名稱	鋁板加工圖	制圖	曾建平	2019-05-30	修改		
材料	3mm厚鋁板	復核			日期		
顏色	UCT64301SC-3 3Coats 深灰色	批准			圖號	J835-LB14	

EG-DWG3


美特鋁質 有限公司
 MIDI Aluminium Fabricator Ltd.

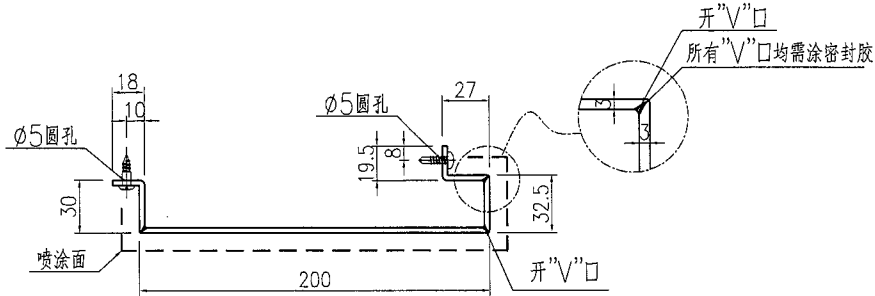
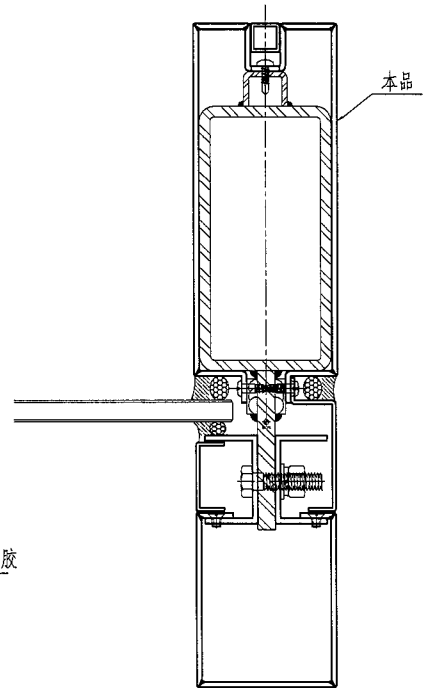
产品编号	L(MM)	数量	备注
		5	

工程號	J835	地盤	將軍澳66D平台
-----	------	----	----------



頂

底



SECTION A-A

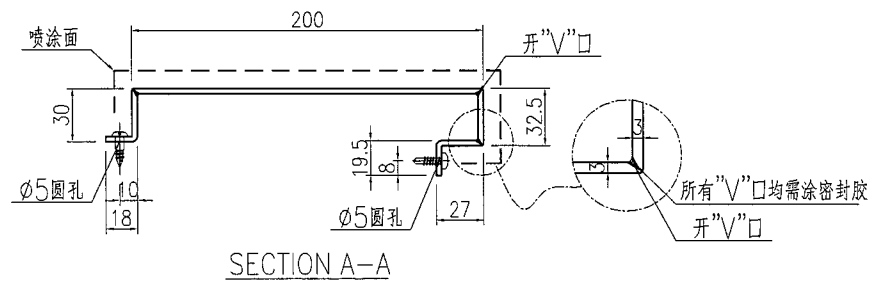
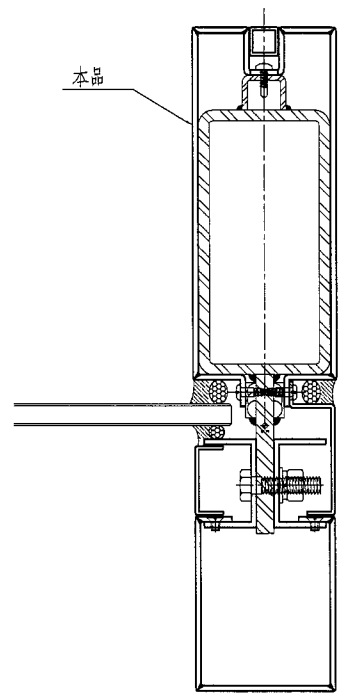
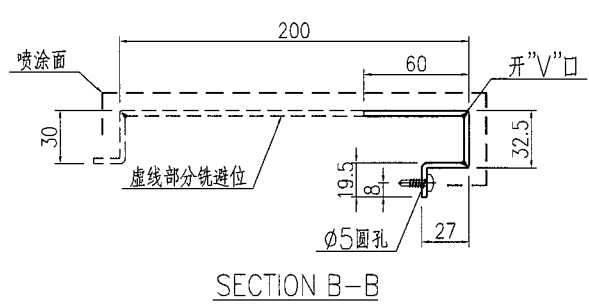
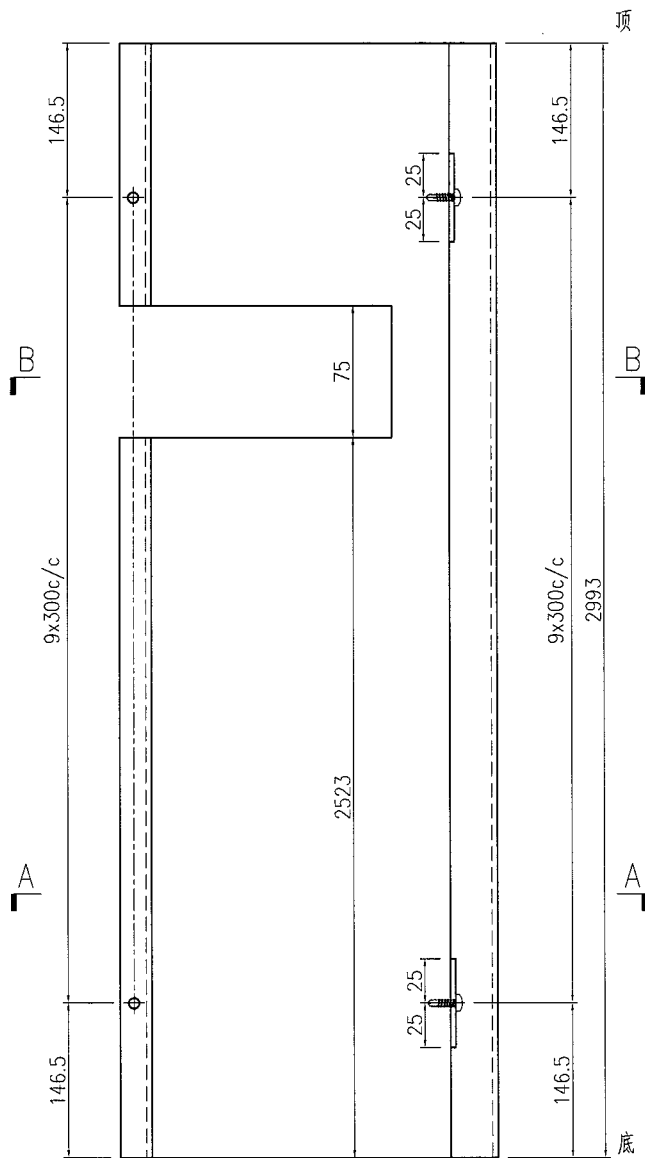
名稱	鋁板加工圖	制圖	曾建平	2019-05-30	修改		
材料	3mm厚鋁板	復核			日期		
顏色	UCT64301SC-3 3Coats 深灰色	批准			圖號	J835-LB15	



美特鋁質有限公司
MIDI Aluminium Fabricator Ltd.

产品编号	L(MM)	数量	备注
		2	

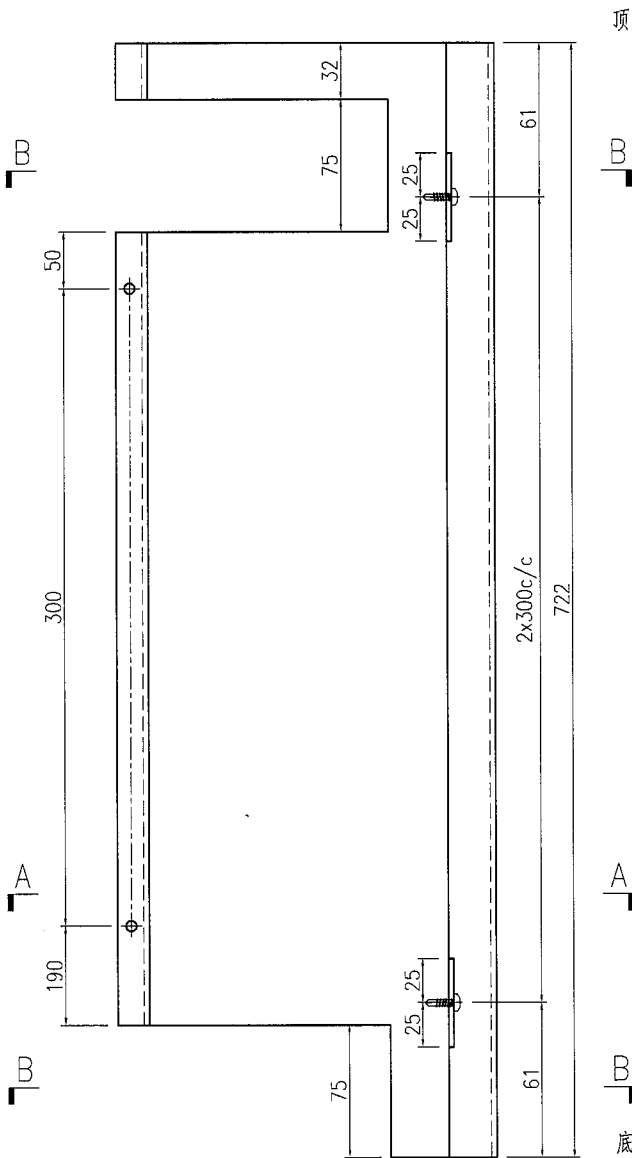
工程號	J835	地盤	將軍澳66D平台
-----	------	----	----------



名稱	鋁板加工圖	制圖	曾建平	2019-05-30	修改		
材料	3mm厚鋁板	復核			日期		
顏色	UCT64301SC-3 3Coats 深灰色	批准			圖號	J835-LB16	

产品编号	L(MM)	数量	备注
		7	

工程號	J835	地盤	將軍澳66D平台
-----	------	----	----------



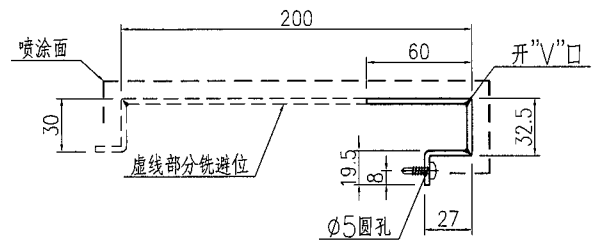
頂

B

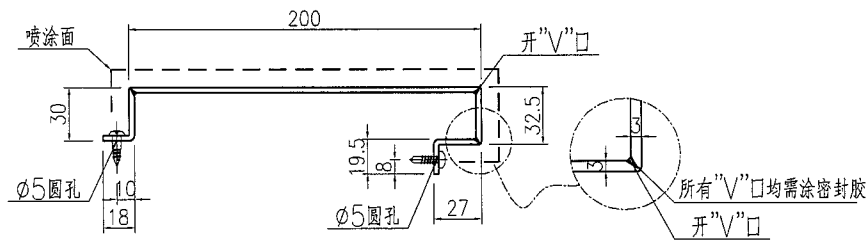
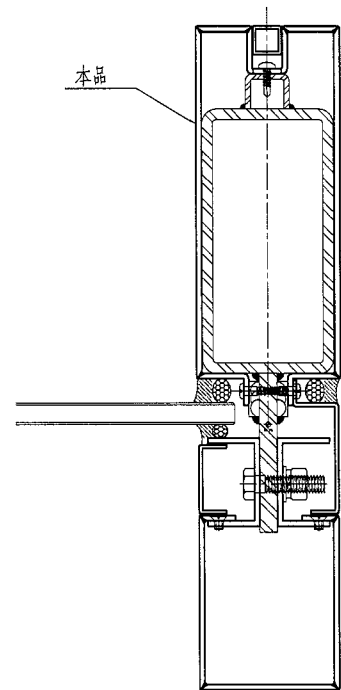
A

B

底



SECTION B-B



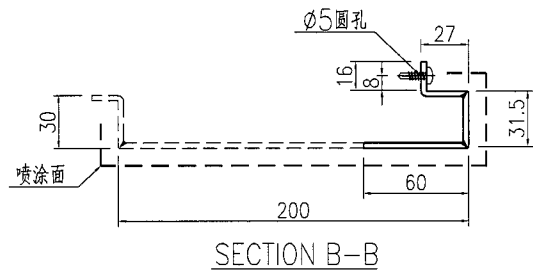
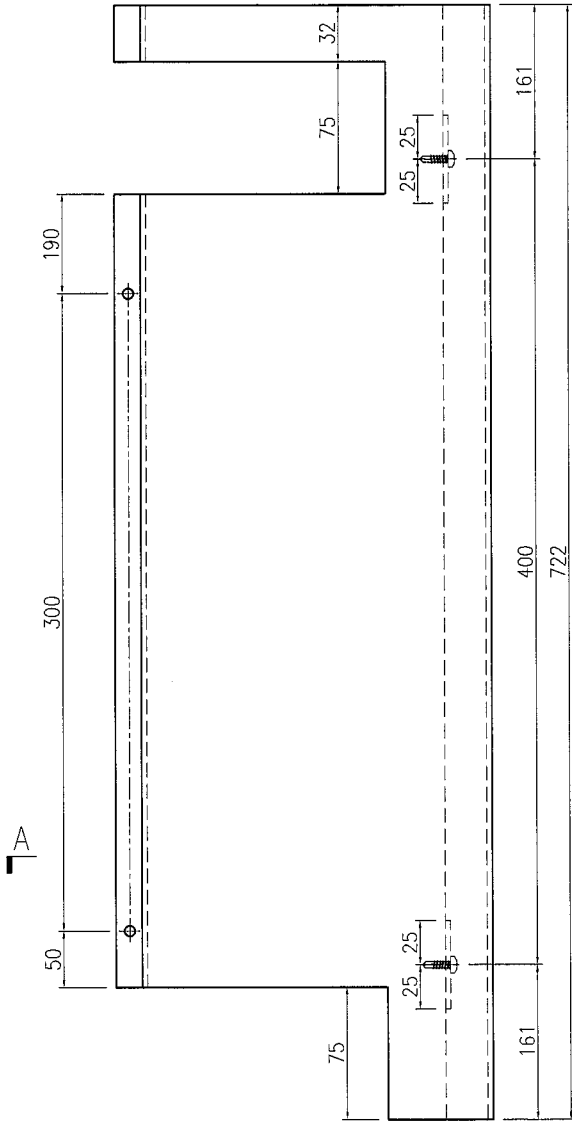
SECTION A-A

名稱	鋁板加工圖	制圖	曾建平	2019-05-30	修改		
材料	3mm厚鋁板	復核			日期		
顏色	UCT64301SC-3 3Coats 深灰色	批准			圖號	J835-LB16a	

产品编号	L(MM)	数量	备注
		7	

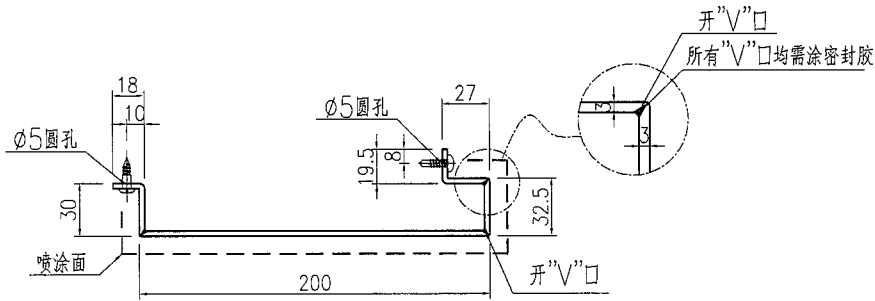
工程號 J835 地盤 將軍澳66D平台

頂

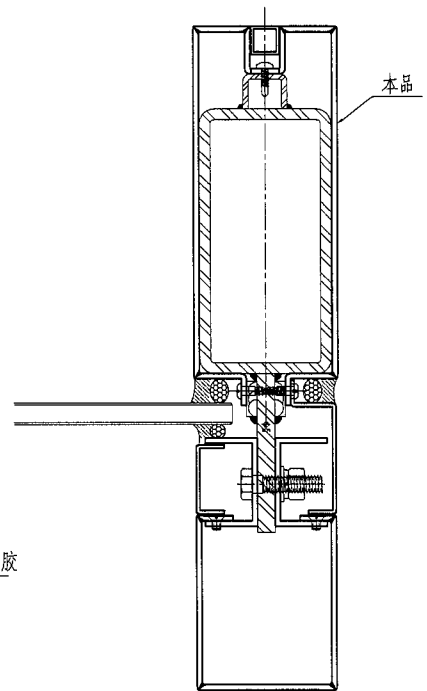


SECTION B-B

底



SECTION A-A



名稱	鋁板加工圖	制圖	曾建平	2019-05-30	修改		
材料	3mm厚鋁板	復核			日期		
顏色	UCT64301SC-3 3Coats 深灰色	批准			圖號	J835-LB17a	

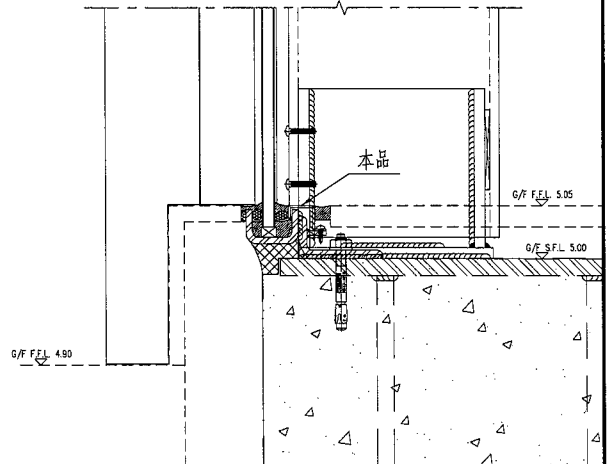
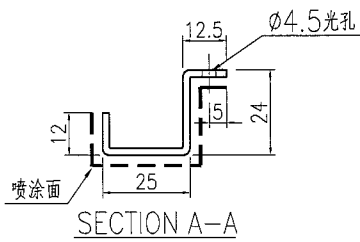
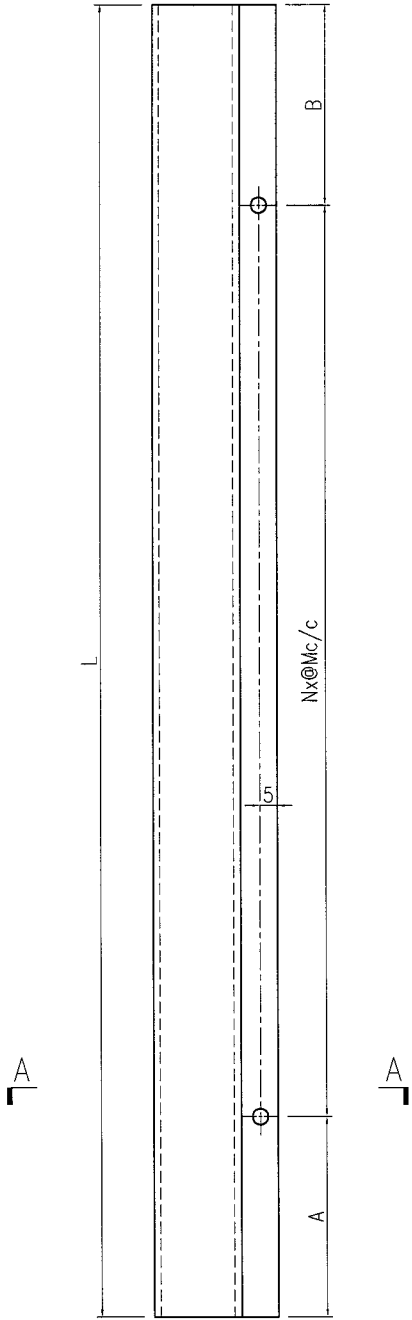
EG-DWG3



美特鋁質有限公司
MIDI Aluminium Fabricator Ltd.

产品编号	长度	数量	A	B	C	D	E	N	M
J835-LB18-01	1076	1	88	88				3	300
J835-LB18-02	842	4	121	121				2	300
J835-LB18-03	1716	1	108	108				5	300

工程號	J835	地盤	將軍澳66D平台
-----	------	----	----------



名稱	鋁板加工圖	制圖	曾建平	2019-05-30	修改			
材料	2mm厚鋁板	復核			日期			
顏色	UCT64301SC-3 3Coats 深灰色	批准			圖號	J835-LB18		

EG-DWG3



美特鋁質 有限公司
MIDI Aluminium Fabricator Ltd.

产品编号

L(MM)

数量

备注

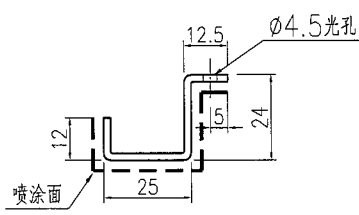
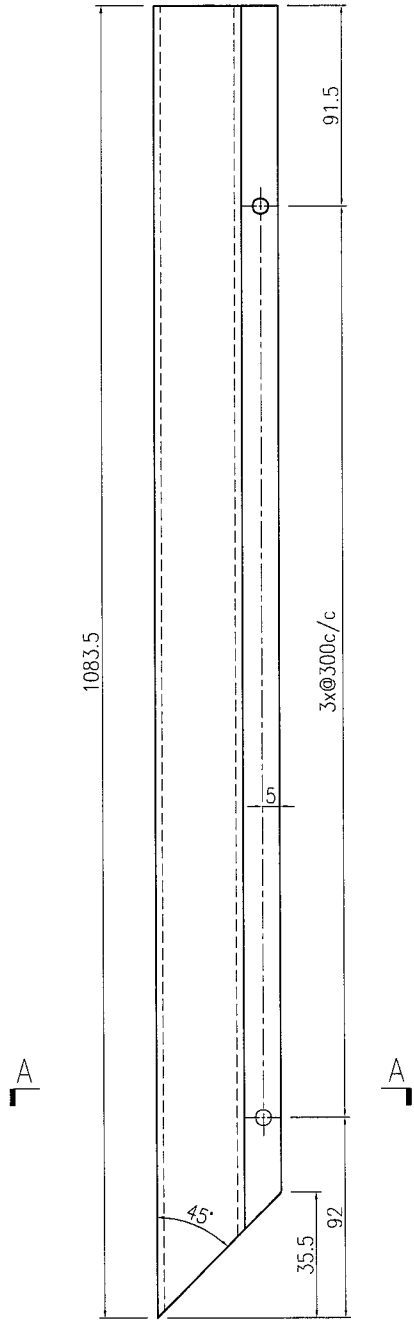
1

工程號

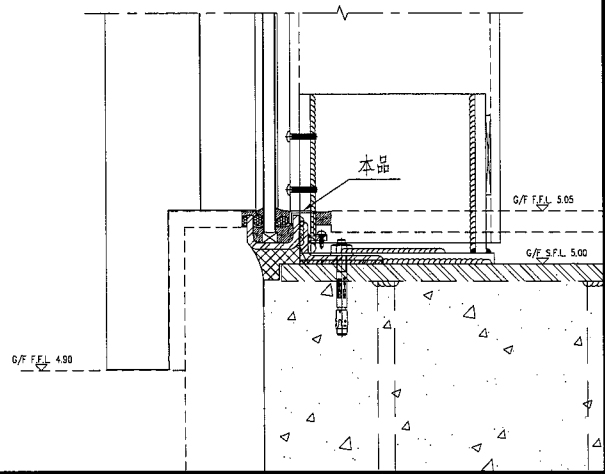
J835

地盤

將軍澳66D平台



SECTION A-A



名稱	鋁板加工圖	制圖	曾建平	2019-05-30	修改			
材料	2mm厚鋁板	復核			日期			
顏色	UCT64301SC-3 3Coats 深灰色	批准			圖號	J835-LB19		

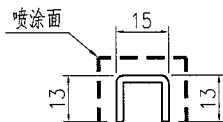
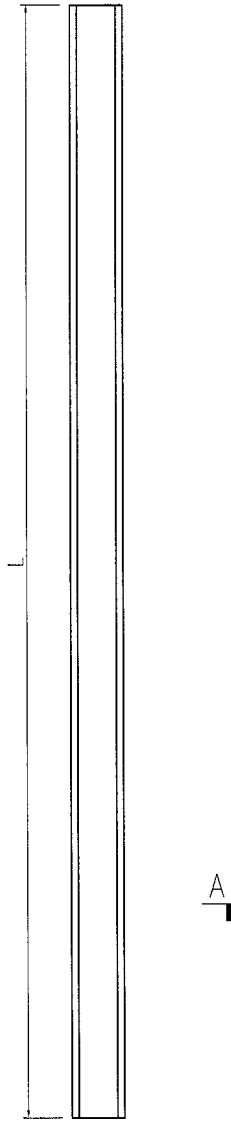
EG-DWG3



美特鋁質 有限公司
MIDI Aluminium Fabricator Ltd.

产品编号	长度	数量	A	B	C	D	E	N	M
J835-LB20-01	498	34							
J835-LB20-02	650	8							
J835-LB20-03	1340	16							
J835-LB20-04	1089	4							
J835-LB20-05	877	2							
J835-LB20-06	1985	4							
J835-LB20-07	880	4							
J835-LB20-08	448	4							

工程號 J835 地盤 將軍澳66D平台



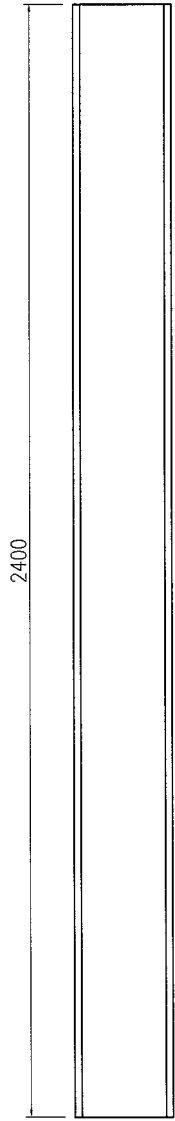
SECTION A-A

名稱	鋁板加工圖	制圖	曾建平	2019-05-30	修改			
材料	2mm厚鋁板	復核			日期			
顏色	UCT64301SC-3 3Coats 深灰色	批准			圖號	J835-LB20		


美特鋁質 有限公司
 MIDI Aluminium Fabricator Ltd.

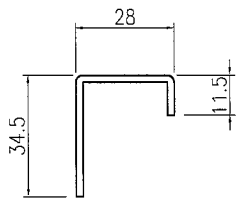
产品编号	L(MM)	数量	备注
		9	

工程號	J835	地盤	將軍澳66D平台
-----	------	----	----------

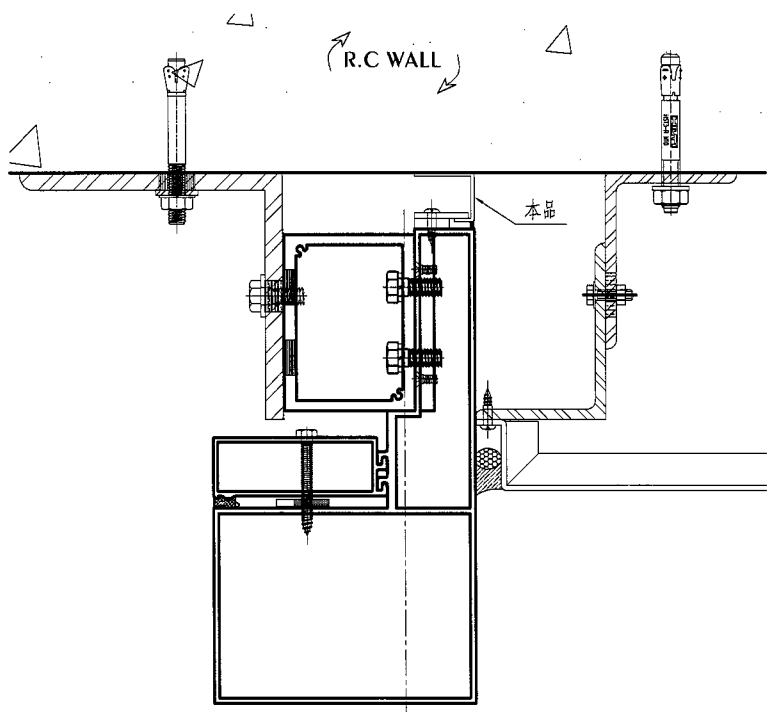


A

A



SECTION A-A



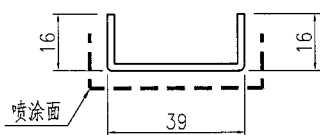
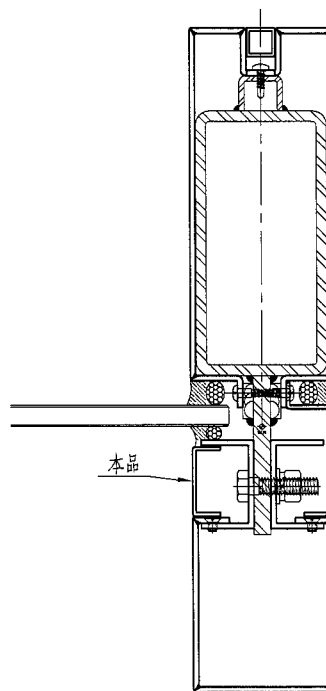
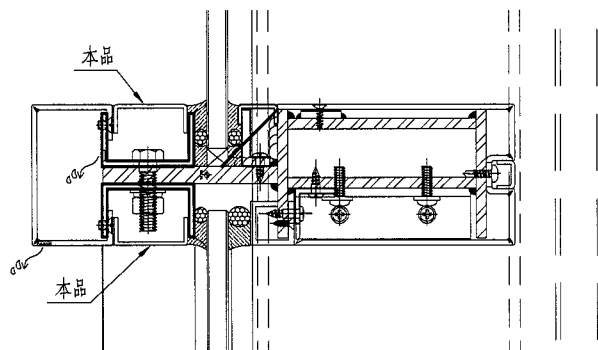
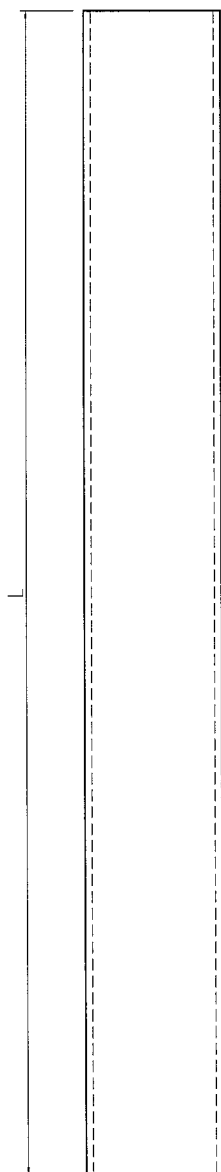
名稱	鋁板加工圖	制圖	曾建平	2019-05-30	修改		
材料	2mm厚鋁板	復核			日期		
顏色	MILL	批准			圖號	J835-LB21	

EG-DWG3

 美特鋁質有限公司
MIDI Aluminium Fabricator Ltd.

工程號 J835 地盤 將軍澳66D平台

产品编号	长度	数量	A	B	C	D	E	N	M
J835-LB22-01	3046	2							
J835-LB22-02	480	6							
J835-LB22-03	1853	5							
J835-LB22-04	1168	10							
J835-LB22-05	1078	2							
J835-LB22-06	1948	4							
J835-LB22-07	844	8							



SECTION A-A

名稱	鋁板加工圖	制圖	曾建平	2019-05-30	修改			
材料	2mm厚鋁板	復核			日期			
顏色	UCT64301SC-3 3Coats 深灰色	批准			圖號	J835-LB22		

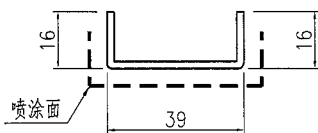
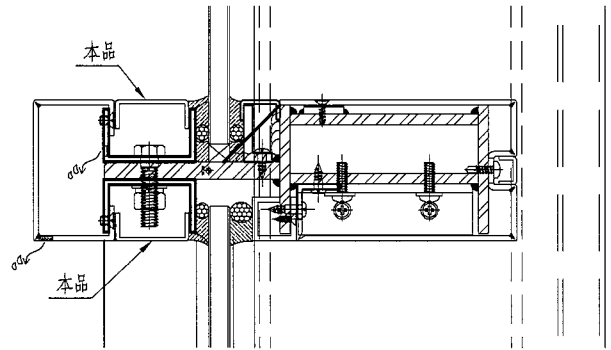
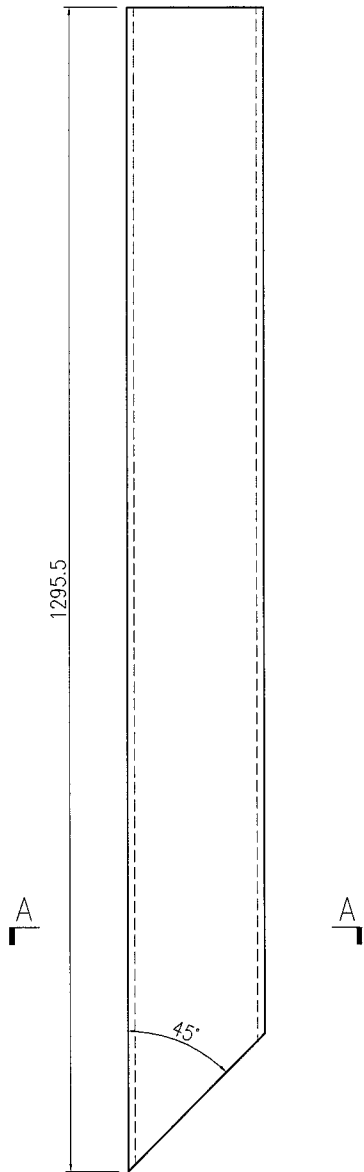
EG-DWG3



美特鋁質 有限公司
MIDI Aluminium Fabricator Ltd.

产品编号	L(MM)	数量	备注
		1	

工程號 J835 地盤 將軍澳66D平台



SECTION A-A

名稱	鋁板加工圖	制圖	曾建平	2019-05-30	修改		
材料	2mm厚鋁板	復核			日期		
顏色	UCT64301SC-3 3Coats 深灰色	批准			圖號	J835-LB23	

EG-DWG3



美特鋁質有限公司
MIDI Aluminium Fabricator Ltd.

产品编号

L(MM)

数量

备注

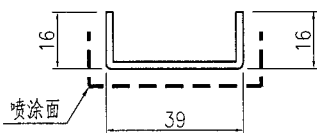
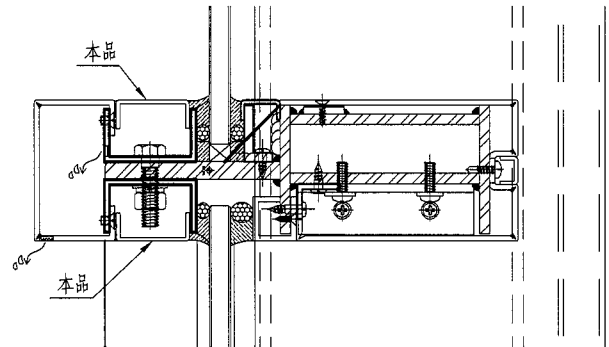
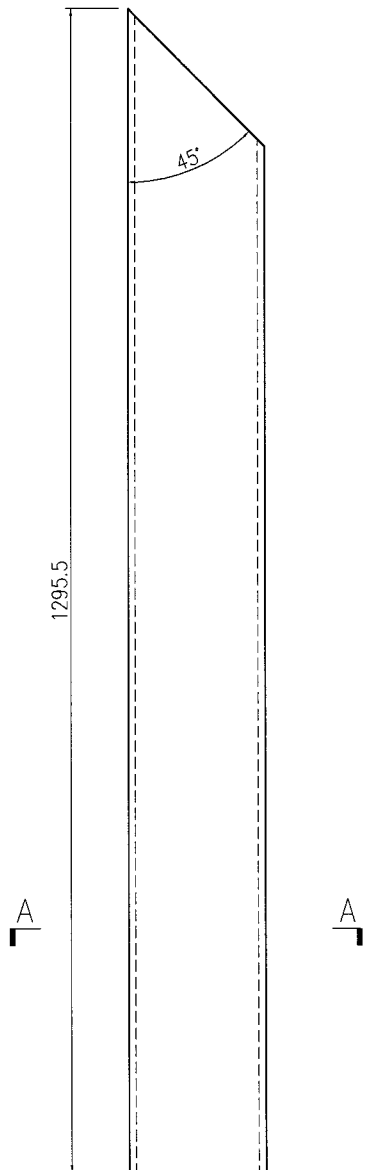
1

工程號

J835

地盤

將軍澳66D平台



SECTION A-A

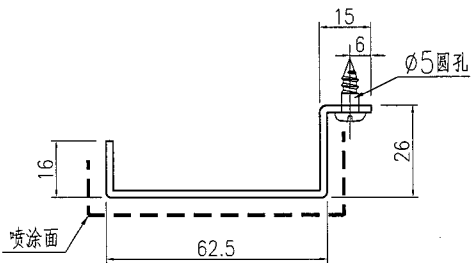
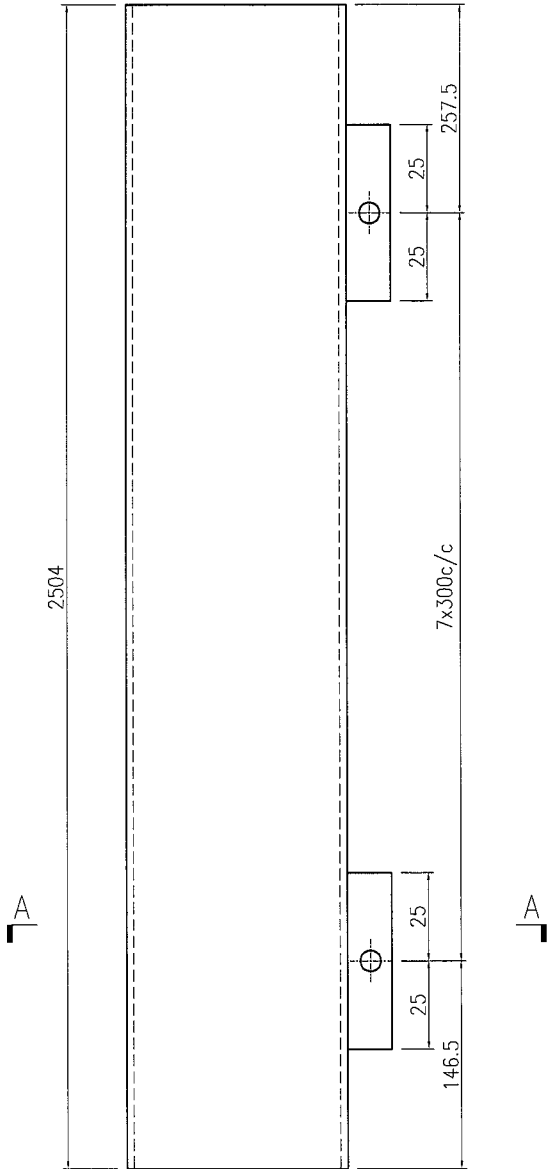
名稱	鋁板加工圖	制圖	曾建平	2019-05-30	修改		
材料	2mm厚鋁板	復核			日期		
顏色	UCT64301SC-3 3Coats 深灰色	批准			圖號	J835-LB24	

EG-DWG3

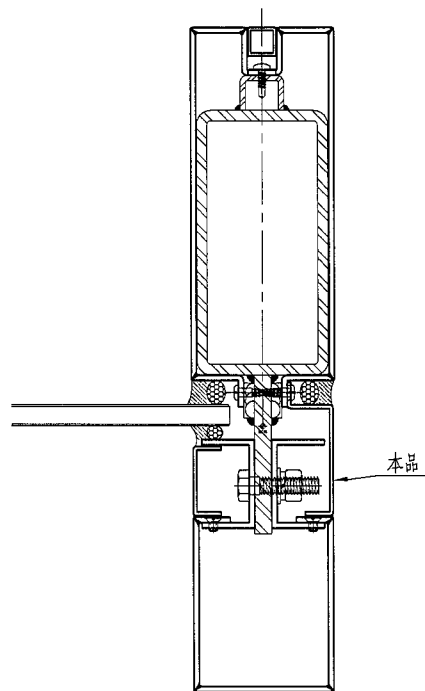

美特鋁質 有限公司
 MIDI Aluminium Fabricator Ltd.

产品编号	L(MM)	数量	备注
		3	

工程號	J835	地盤	將軍澳66D平台
-----	------	----	----------



SECTION A-A



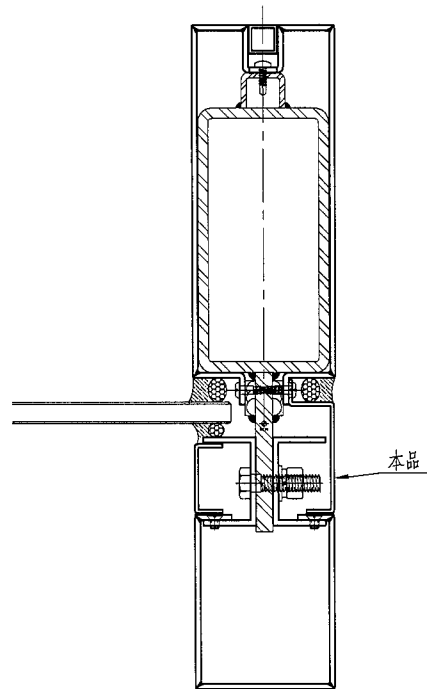
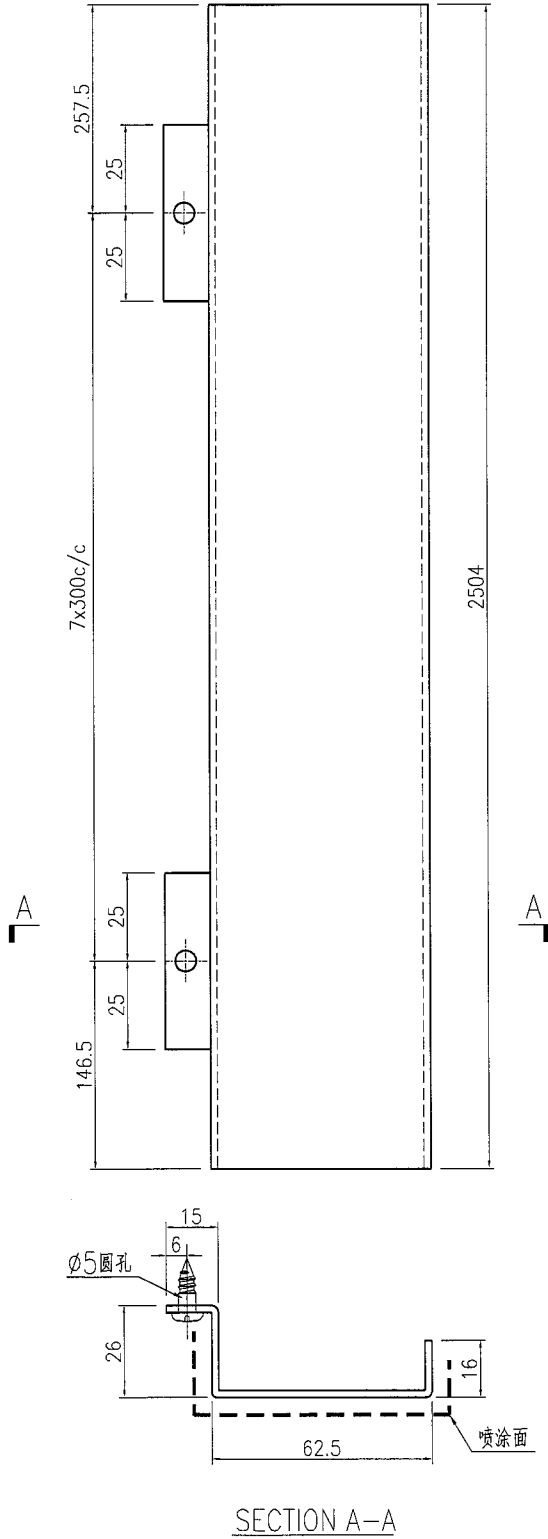
名稱	鋁板加工圖	制圖	曾建平	2019-05-30	修改		
材料	2mm厚鋁板	復核			日期		
顏色	UCT64301SC-3 3Coats 深灰色	批准			圖號	J835-LB25	

EG-DWG3


美特鋁質 有限公司
 MIDI Aluminium Fabricator Ltd.

产品编号	L(MM)	数量	备注
		3	

工程號 J835 地盤 將軍澳66D平台



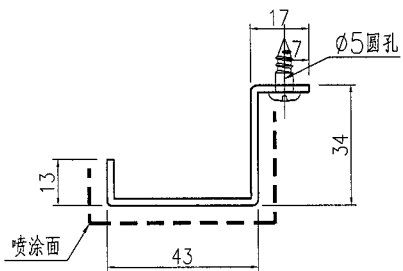
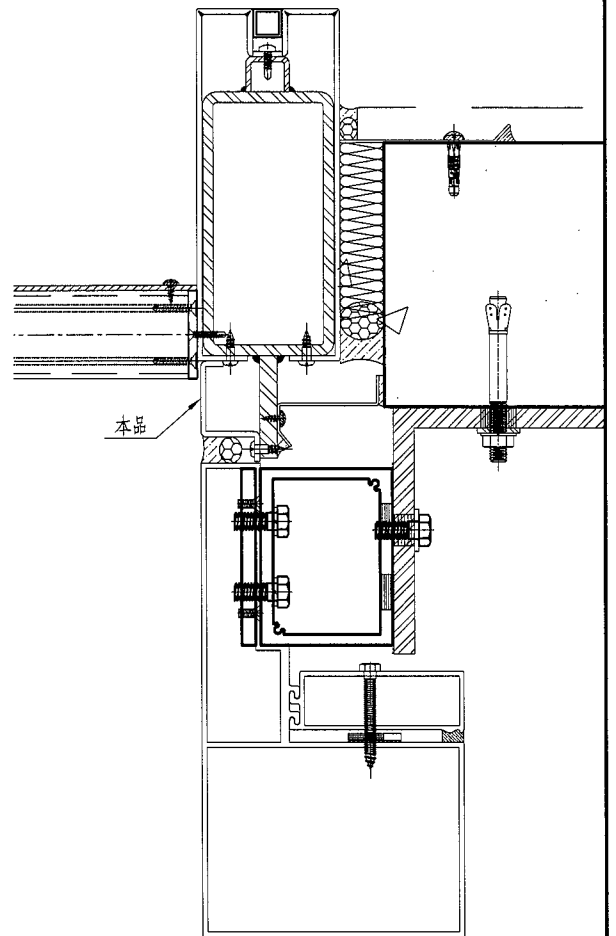
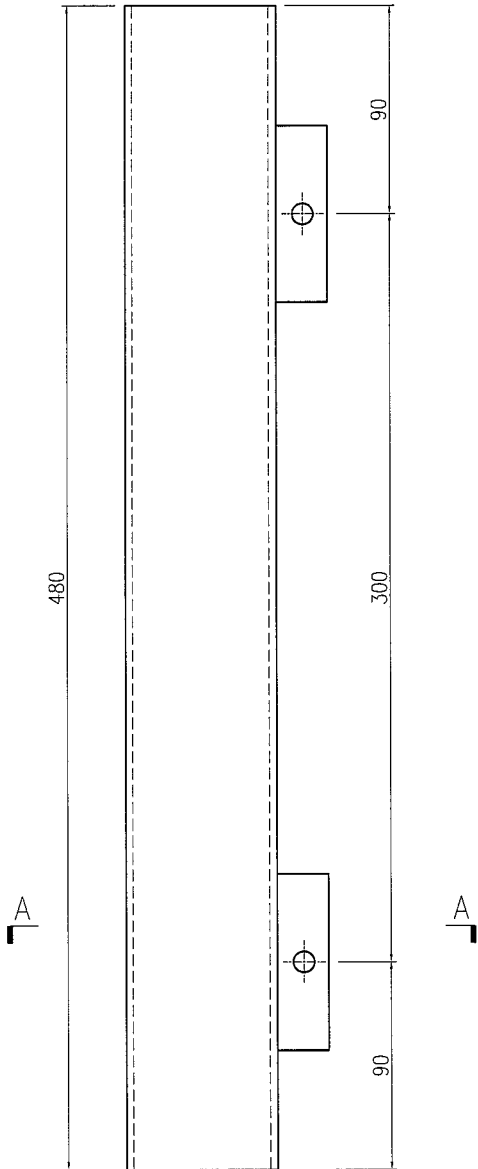
名稱	鋁板加工圖	制圖	曾建平	2019-05-30	修改		
材料	2mm厚鋁板	復核			日期		
顏色	UCT64301SC-3 3Coats 深灰色	批准			圖號	J835-LB26	

EG-DWG3


美特鋁質 有限公司
 MIDI Aluminium Fabricator Ltd.

产品编号	L(MM)	数量	备注
		3	

工程號	J835	地盤	將軍澳66D平台
-----	------	----	----------



SECTION A-A

节点号: 10/J835-AA-DT05

名稱	鋁板加工圖	制圖	曾建平	2019-05-30	修改			
材料	2mm厚鋁板	復核			日期			
顏色	UCT64301SC-3 3Coats 深灰色	批准			圖號	J835-LB27		



美特鋁質 有限公司
MIDI Aluminium Fabricator Ltd.

产品编号

L(MM)

数量

备注

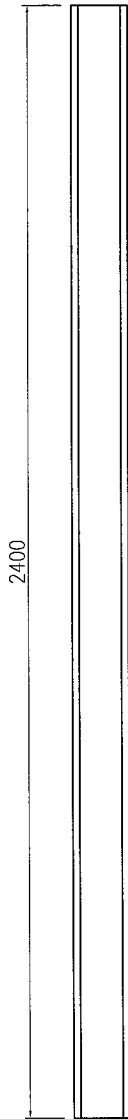
12

工程號

J835

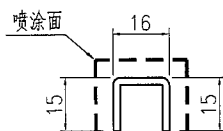
地盤

將軍澳66D平台

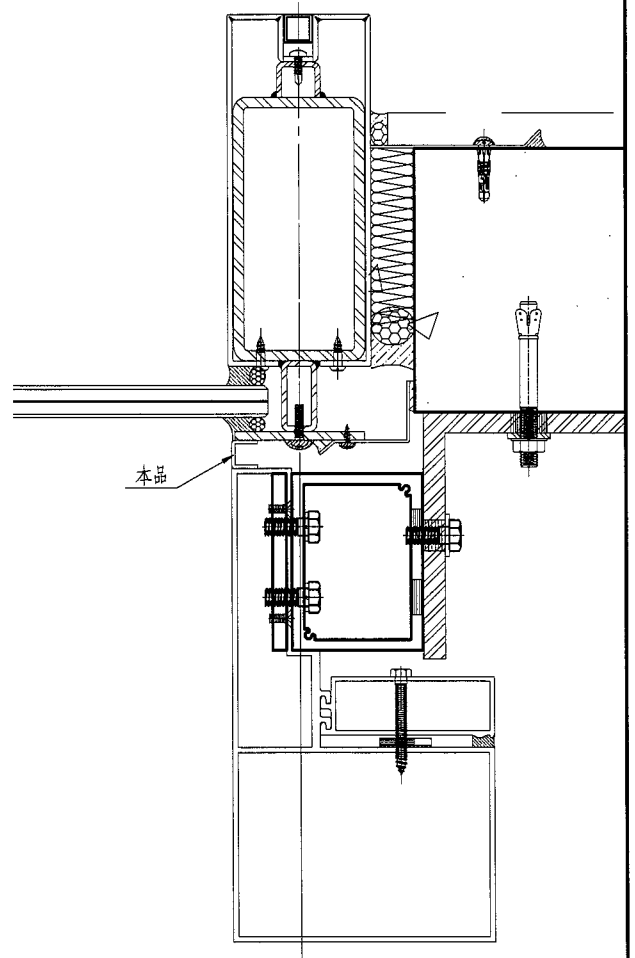


A

A



SECTION A-A



节点号: 11/J835-AA-DT05

名稱	鋁板加工圖	制圖	曾建平	2019-05-30	修改		
材料	2mm厚鋁板	復核			日期		
顏色	UCT64301SC-3 3Coats 深灰色	批准			圖號	J835-LB28	