



工程指示 / 要求簡箋(E.I.)

工程指示編號：EI/0650/19

修改版次：

工程編號：J835

工程名稱：TKO66D2 A&A Works

工程項目 ~~地盤~~：廠用鋁板加工圖

{ 以此為準 }

收件人：生統

發件人：Timmy

日期：30/05/2019

要求提供 / 確認 事項：

- | | | |
|------------------------------------|-------------------------------------|-------------------------------|
| <input type="checkbox"/> 初步鋁料 B.M. | <input type="checkbox"/> 加工拆圖，然後生產 | <input type="checkbox"/> 尺寸表 |
| <input type="checkbox"/> 正式鋁料 B.M. | <input type="checkbox"/> 技術上資料 / 指示 | <input type="checkbox"/> 報價 |
| <input type="checkbox"/> 玻璃 B.M. | <input type="checkbox"/> 樣辦或貨品說明書 | <input type="checkbox"/> 分判合約 |
| <input type="checkbox"/> 其他：_____ | | |

內容：

煩請按附頁加工圖紙加工，須按期完成。

請在 19/06/2019 前完成上列要求。

附有關圖紙 / 文件：

1+54頁

以上項目為：

原合約工程包 原合約工程加 / 減賬 新工程報價

原因：- _____

分發東莞各部門：

- () 生產技術總監 連附件 () 技術部 連附件 () 生產部 連附件 () 機械設計部 連附件
 () 採購部 連附件 (X) 生產統籌部 連附件
 () 質檢部 連附件 () 會計部 連附件 () 報關組 連附件 () 其他 _____ 連附件

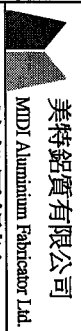
分發香港各部門：

- () 行政部 連附件 () 會計部 連附件 () 統籌部 連附件 () 工程部地盤科文 連附件
 () 採購部 連附件 () QS 部 連附件 () 維修部 連附件 () 其他 _____ 連附件

傳遞編號：HK-1275/19 (FTP)

發件人簽署：

項目經理簽署：P.P.



美特鋁質有限公司
MADI Aluminium Fabricator Ltd.

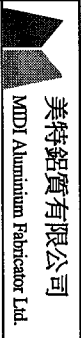
工程號: J835
地盤: (S/D) 核對:
項目類別: A & A WORKS 批准:

計算: 曾建平
日期: 2019-05-30
日期:

送呈: 施哥
副本:
總展開面積: 49.23 總V.F.: 49.23 此BM依據

BM編號:

| 序號 | 修改標示 | 鋁板編號 | 鋁板名稱 | 噴塗顏色 | 實用 | 後備 | 總數 | 單位 | 單件V.F. (M2) | 總V.F. (M2) | 單件展開面積(M2) | 總展開面積 (M2) |
|----|------|--------------|---------|-----------------------|----|----|----|----|-------------|------------|------------|------------|
| 1 | | J835-LB01 | 3mm 厚鋁板 | UC764301SC-3 3 深灰色 | 1 | 0 | 1 | 件 | 1.24 | 1.24 | 1.24 | 1.24 |
| 2 | | J835-LB02 | | | 1 | 0 | 1 | 件 | 2.17 | 2.17 | 2.17 | 2.17 |
| 3 | | J835-LB03 | | | 2 | 0 | 2 | 件 | 2.16 | 4.32 | 2.16 | 4.32 |
| 4 | | J835-LB04-01 | | | 2 | 0 | 2 | 件 | 0.21 | 0.43 | 0.21 | 0.43 |
| 5 | | J835-LB04-02 | | | 6 | 0 | 6 | 件 | 0.23 | 1.39 | 0.23 | 1.39 |
| 6 | | J835-LB04-03 | | | 3 | 0 | 3 | 件 | 0.37 | 1.10 | 0.37 | 1.10 |
| 7 | | J835-LB04-04 | | | 2 | 0 | 2 | 件 | 0.39 | 0.77 | 0.39 | 0.77 |
| 8 | | J835-LB05-01 | | | 2 | 0 | 2 | 件 | 0.22 | 0.43 | 0.22 | 0.43 |
| 9 | | J835-LB05-02 | | | 6 | 0 | 6 | 件 | 0.23 | 1.41 | 0.23 | 1.41 |
| 10 | | J835-LB05-03 | | | 3 | 0 | 3 | 件 | 0.37 | 1.12 | 0.37 | 1.12 |
| 11 | | J835-LB05-04 | | | 2 | 0 | 2 | 件 | 0.39 | 0.78 | 0.39 | 0.78 |
| 12 | | J835-LB06 | | | 2 | 0 | 2 | 件 | 0.21 | 0.42 | 0.21 | 0.42 |
| 13 | | J835-LB07 | | | 2 | 0 | 2 | 件 | 0.21 | 0.43 | 0.21 | 0.43 |
| 14 | | J835-LB08 | | | 4 | 0 | 4 | 件 | 0.17 | 0.67 | 0.17 | 0.67 |
| 15 | | J835-LB09 | | | 4 | 0 | 4 | 件 | 0.17 | 0.67 | 0.17 | 0.67 |
| 16 | | J835-LB10 | | | 3 | 0 | 3 | 件 | 0.34 | 1.03 | 0.34 | 1.03 |
| 17 | | J835-LB11 | | | 3 | 0 | 3 | 件 | 0.35 | 1.04 | 0.35 | 1.04 |
| 18 | | J835-LB12 | | | 4 | 0 | 4 | 件 | 0.17 | 0.66 | 0.17 | 0.66 |
| 19 | | J835-LB13 | | | 4 | 0 | 4 | 件 | 0.17 | 0.67 | 0.17 | 0.67 |
| 20 | | J835-LB14 | | | 5 | 0 | 5 | 件 | 0.98 | 4.89 | 0.98 | 4.89 |
| 21 | | J835-LB15 | | | 5 | 0 | 5 | 件 | 0.98 | 4.89 | 0.98 | 4.89 |
| 22 | | J835-LB16 | | | 2 | 0 | 2 | 件 | 0.98 | 1.96 | 0.98 | 1.96 |
| 23 | | J835-LB16a | | | 2 | 0 | 2 | 件 | 0.98 | 1.96 | 0.98 | 1.96 |
| 24 | | J835-LB17 | | | 7 | 0 | 7 | 件 | 0.24 | 1.65 | 0.24 | 1.65 |



美特鋁質有限公司
MDT Aluminium Fabricator Ltd.
地盤用鋁板B.M.表

| | | | |
|-------------------|---------|----------------|--------------|
| 工程號: J835 | 計算: 曾建平 | 日期: 2019-05-30 | 送呈: 施哥 |
| 地盤: 70 (1) 核對: | 日期: | 副本: | |
| 項目類別: A & A WORKS | 批准: | 日期: | |
| BM編號: | | 總展開面積: 49.23 | 總V.F.: 49.23 |
| | | 此BM依據 | |

| 序號 | 修改標示 | 鋁板編號 | 鋁板名稱 | 噴塗顏色 | 實用 | 後備 | 總數 | 單位 | 單件V.F. (M2) | 總V.F. (M2) | 單件展開面積(M2) | 總展開面積 (M2) | | |
|----|------|--------------|---------|-----------------------|----|----|----|-----|-------------|------------|------------|------------|--|-------|
| 25 | | J835-LB17a | 3mm 厚鋁板 | UC764301SC-3 3 深灰色 | 7 | 0 | 7 | 件 | 0.24 | 1.65 | 0.24 | 1.65 | | |
| 26 | | J835-LB18-01 | | | 1 | 0 | 1 | 件 | 0.08 | 0.08 | 0.08 | 0.08 | | |
| 27 | | J835-LB18-02 | | | 4 | 0 | 4 | 件 | 0.06 | 0.25 | 0.06 | 0.25 | | |
| 28 | | J835-LB18-03 | | | 1 | 0 | 1 | 件 | 0.13 | 0.13 | 0.13 | 0.13 | | |
| 29 | | J835-LB19 | | | 1 | 0 | 1 | 件 | 0.08 | 0.08 | 0.08 | 0.08 | | |
| 30 | | J835-LB20-01 | | | 34 | 0 | 34 | 件 | 0.02 | 0.69 | 0.02 | 0.69 | | |
| 31 | | J835-LB20-02 | | | 8 | 0 | 8 | 件 | 0.03 | 0.21 | 0.03 | 0.21 | | |
| 32 | | J835-LB20-03 | | | 16 | 0 | 16 | 件 | 0.05 | 0.88 | 0.05 | 0.88 | | |
| 33 | | J835-LB20-04 | | | 4 | 0 | 4 | 件 | 0.04 | 0.18 | 0.04 | 0.18 | | |
| 34 | | J835-LB20-05 | | | 2 | 0 | 2 | 件 | 0.04 | 0.07 | 0.04 | 0.07 | | |
| 35 | | J835-LB20-06 | | | 4 | 0 | 4 | 件 | 0.08 | 0.33 | 0.08 | 0.33 | | |
| 36 | | J835-LB20-07 | | | 4 | 0 | 4 | 件 | 0.04 | 0.14 | 0.04 | 0.14 | | |
| 37 | | J835-LB20-08 | | | 4 | 0 | 4 | 件 | 0.02 | 0.07 | 0.02 | 0.07 | | |
| 38 | | J835-LB21 | | | 9 | 0 | 9 | 件 | 0.18 | 1.60 | 0.18 | 1.60 | | |
| 39 | | J835-LB22-01 | | | 2 | 0 | 2 | 件 | 0.22 | 0.43 | 0.22 | 0.43 | | |
| 40 | | J835-LB22-02 | | | 6 | 0 | 6 | 件 | 0.03 | 0.20 | 0.03 | 0.20 | | |
| 41 | | J835-LB22-03 | | | 5 | 0 | 5 | 件 | 0.13 | 0.66 | 0.13 | 0.66 | | |
| 42 | | J835-LB22-04 | | | 10 | 0 | 10 | 件 | 0.08 | 0.83 | 0.08 | 0.83 | | |
| 43 | | J835-LB22-05 | | | 2 | 0 | 2 | 件 | 0.08 | 0.15 | 0.08 | 0.15 | | |
| 44 | | J835-LB22-06 | | | 4 | 0 | 4 | 件 | 0.14 | 0.55 | 0.14 | 0.55 | | |
| 45 | | J835-LB22-07 | | | 8 | 0 | 8 | 件 | 0.06 | 0.48 | 0.06 | 0.48 | | |
| 46 | | J835-LB23 | | | 1 | 0 | 1 | 件 | 0.09 | 0.09 | 0.09 | 0.09 | | |
| 47 | | J835-LB24 | | | 1 | 0 | 1 | 件 | 0.09 | 0.09 | 0.09 | 0.09 | | |
| 48 | | J835-LB25 | | | 3 | 0 | 3 | 件 | 0.30 | 0.90 | 0.30 | 0.90 | | |
| 49 | | J835-LB26 | | | 3 | 0 | 3 | 件 | 0.30 | 0.90 | 0.30 | 0.90 | | |
| 50 | | J835-LB27 | | | 3 | 0 | 3 | 件 | 0.05 | 0.15 | 0.05 | 0.15 | | |
| 51 | | J835-LB28 | | | 12 | 0 | 12 | 件 | 0.11 | 1.32 | 0.11 | 1.32 | | |
| 52 | | | | | | | | 236 | 件 | | | 49.23 | | 49.23 |



美特鋁質 有限公司
MIDI Aluminium Fabricator Ltd.

产品编号

L(MM)

数量

备注

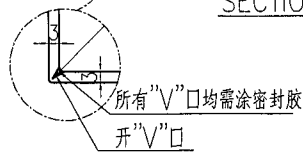
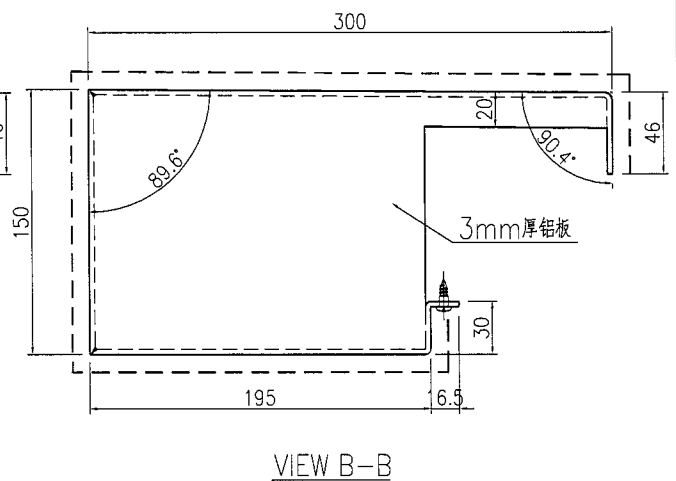
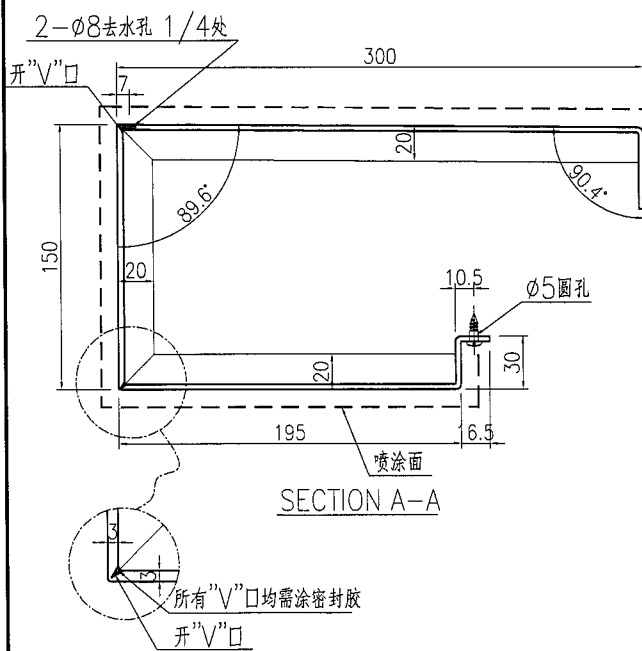
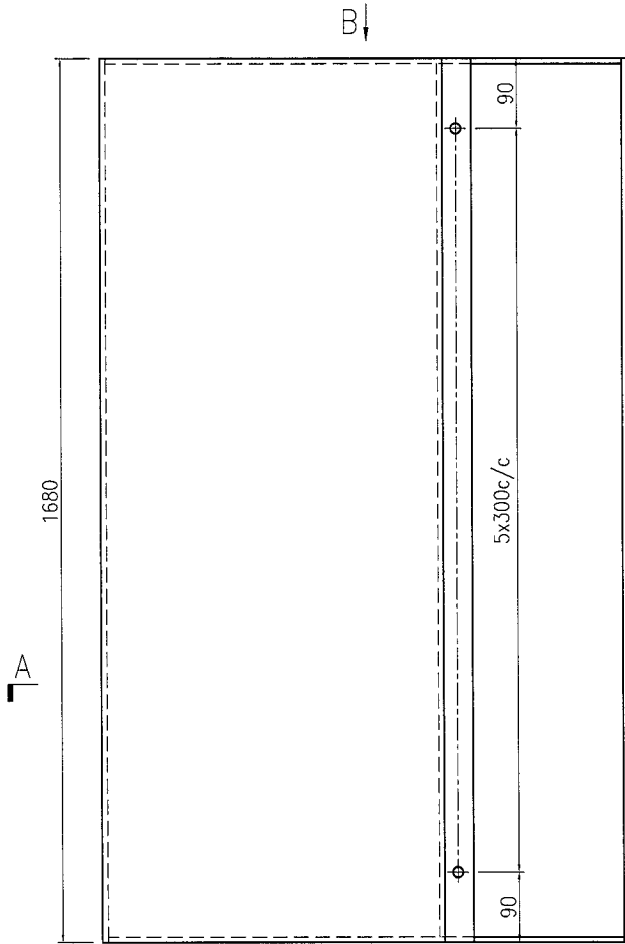
1

工程號

J835

地盤

將軍澳66D平台



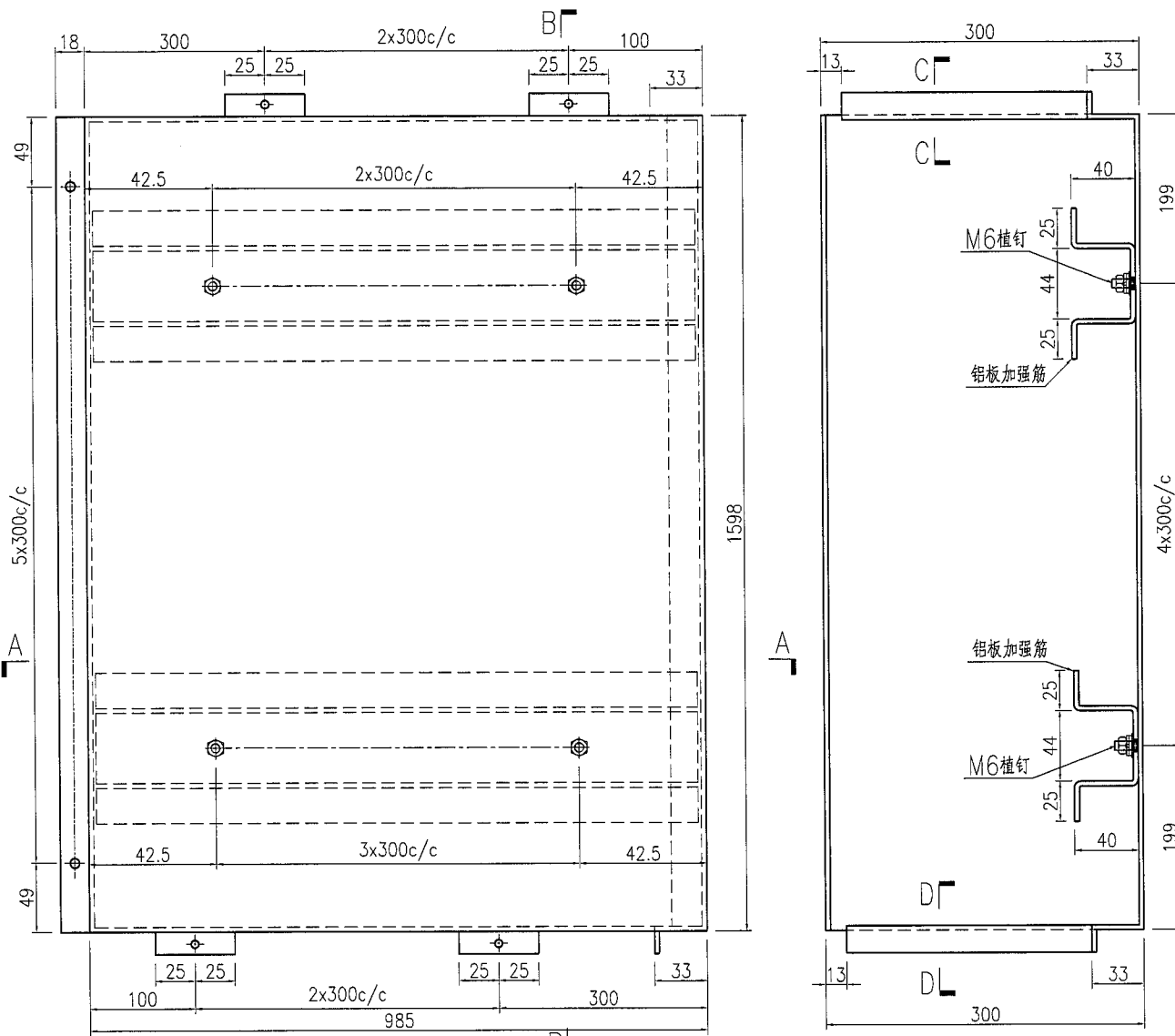
| | | | | | | | | |
|----|-------------------------|----|-----|------------|----|-----------|--|--|
| 名稱 | 鋁板加工圖 | 制圖 | 曾建平 | 2019-05-30 | 修改 | | | |
| 材料 | 3mm厚鋁板 | 復核 | | | 日期 | | | |
| 顏色 | UCT64301SC-3 3Coats 深灰色 | 批准 | | | 圖號 | J835-LB01 | | |



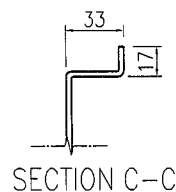
美特鋁質有限公司
MIDI Aluminium Fabricator Ltd.

| | | | |
|------|-------|----|----|
| 产品编号 | L(MM) | 数量 | 备注 |
| | | 1 | |

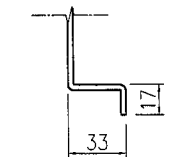
工程號 J835 地盤 將軍澳66D平台



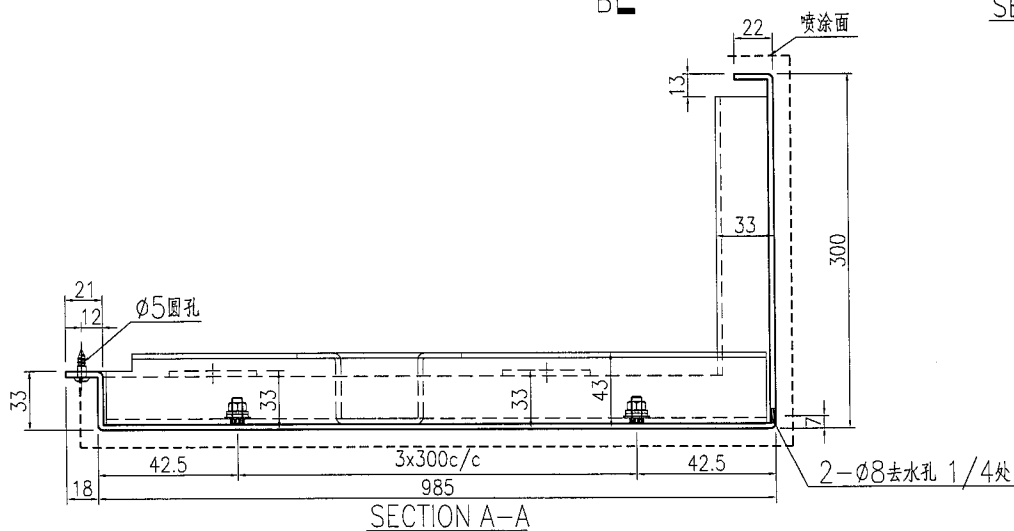
SECTION B-B



SECTION C-C



SECTION D-D



SECTION A-A

| | | | | | | | |
|----|-------------------------|----|-----|------------|----|-----------|--|
| 名稱 | 鋁板加工圖 | 制圖 | 曾建平 | 2019-05-30 | 修改 | | |
| 材料 | 3mm厚鋁板 | 復核 | | | 日期 | | |
| 顏色 | UCT64301SC-3 3Coats 深灰色 | 批准 | | | 圖號 | J835-LB02 | |

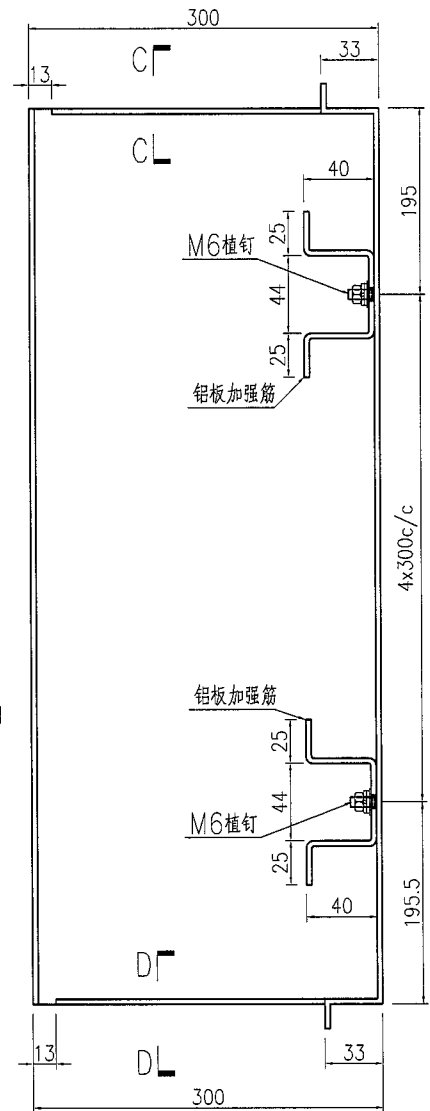
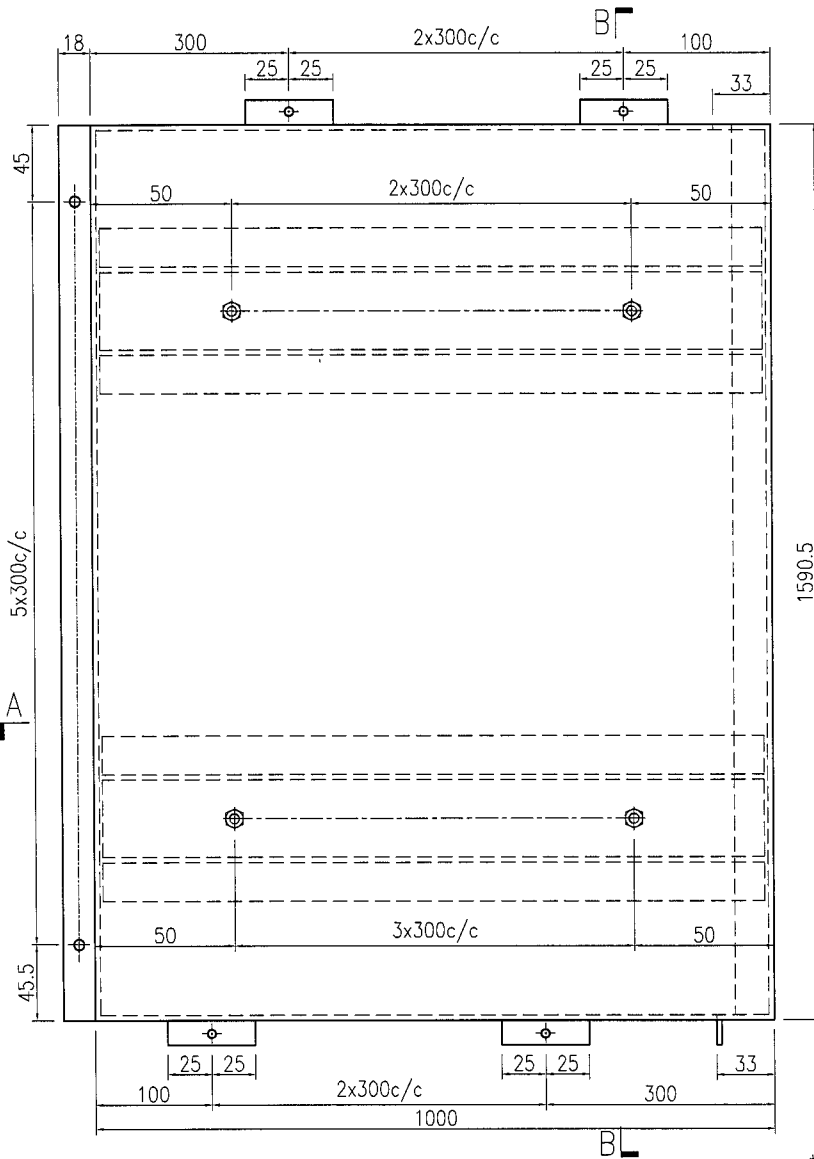
EG-DWG3



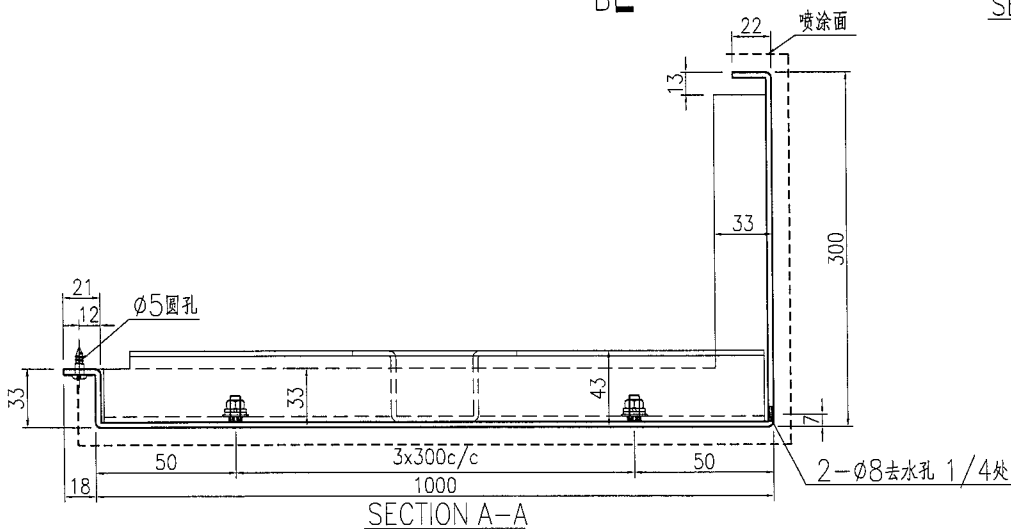
美特鋁質 有限公司
MIDI Aluminium Fabricator Ltd.

| 产品编号 | L(MM) | 数量 | 备注 |
|------|-------|----|----|
| | | 2 | |

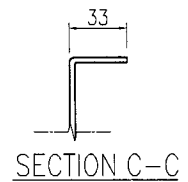
工程號 J835 地盤 將軍澳66D平台



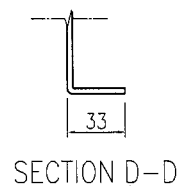
SECTION B-B



SECTION A-A



SECTION C-C



SECTION D-D

| | | | | | | | |
|----|-------------------------|----|-----|------------|----|-----------|--|
| 名稱 | 鋁板加工圖 | 制圖 | 曾建平 | 2019-05-30 | 修改 | | |
| 材料 | 3mm厚鋁板 | 復核 | | | 日期 | | |
| 顏色 | UCT64301SC-3 3Coats 深灰色 | 批准 | | | 圖號 | J835-LB03 | |

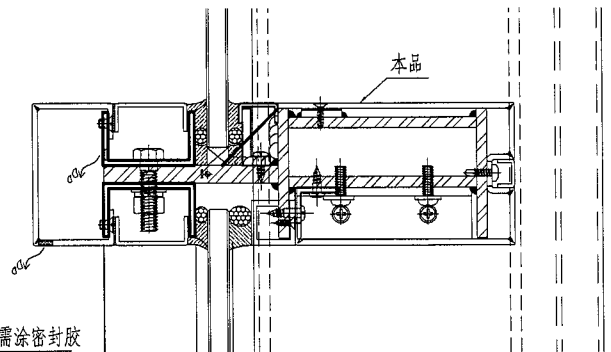
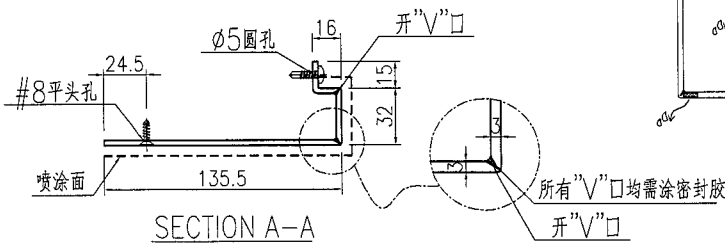
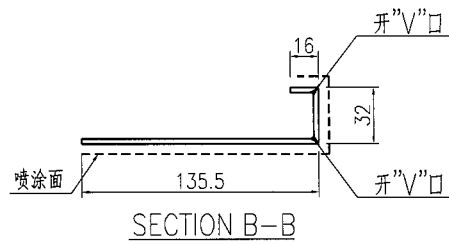
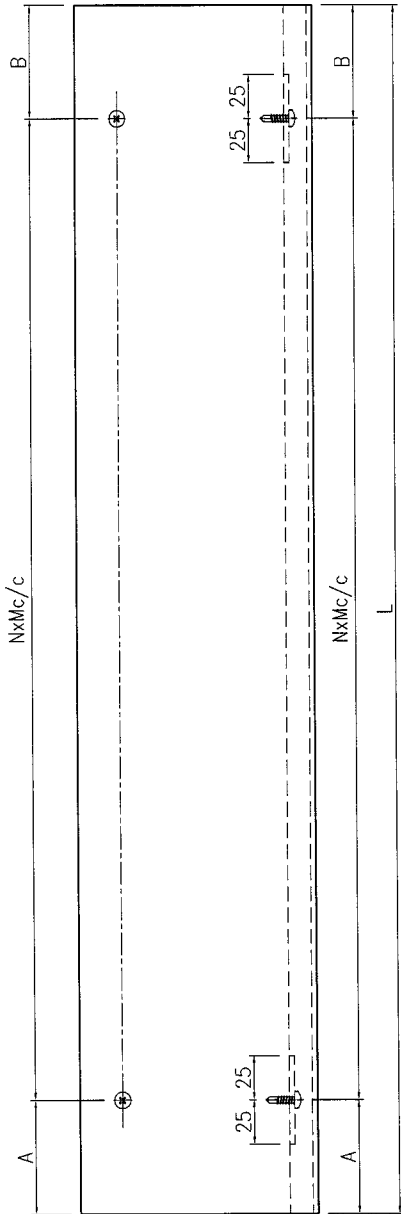
EG-DWG3



美特鋁質 有限公司
MIDI Aluminium Fabricator Ltd.

| 产品编号 | 长度 | 数量 | A | B | C | D | E | N | M |
|--------------|------|----|------|------|---|---|---|---|-----|
| J835-LB04-01 | 1076 | 2 | 88 | 88 | | | | 3 | 300 |
| J835-LB04-02 | 1166 | 6 | 133 | 133 | | | | 3 | 300 |
| J835-LB04-03 | 1851 | 3 | 25.5 | 25.5 | | | | 6 | 300 |
| J835-LB04-04 | 1946 | 2 | 73 | 73 | | | | 6 | 300 |

| | | | |
|-----|------|----|----------|
| 工程號 | J835 | 地盤 | 將軍澳66D平台 |
|-----|------|----|----------|



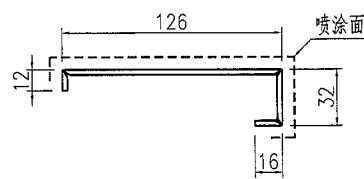
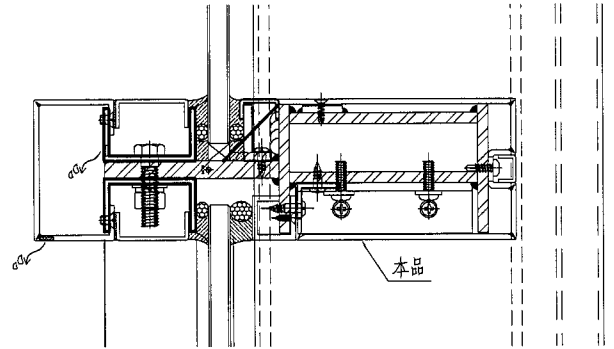
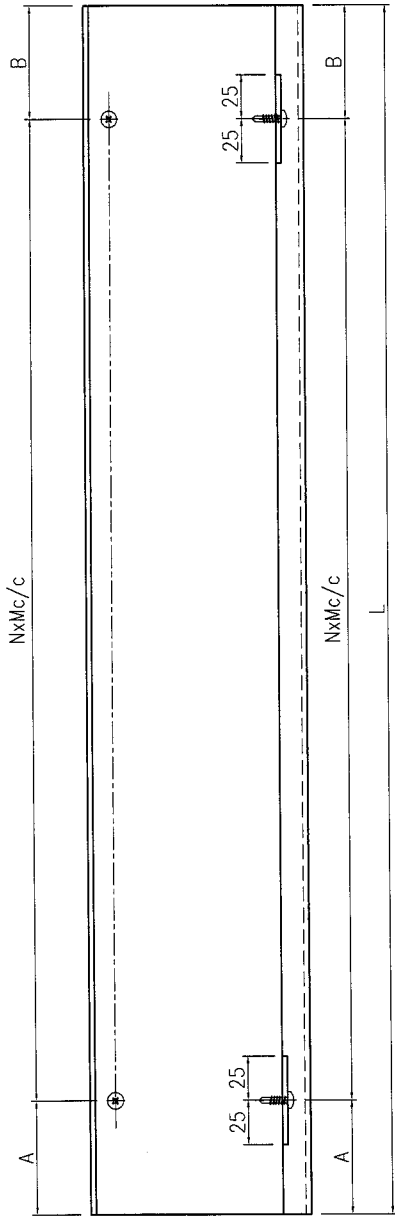
| | | | | | | | |
|----|-------------------------|----|-----|------------|----|-----------|--|
| 名稱 | 鋁板加工圖 | 制圖 | 曾建平 | 2019-05-30 | 修改 | | |
| 材料 | 3mm厚鋁板 | 復核 | | | 日期 | | |
| 顏色 | UCT64301SC-3 3Coats 深灰色 | 批准 | | | 圖號 | J835-LB04 | |



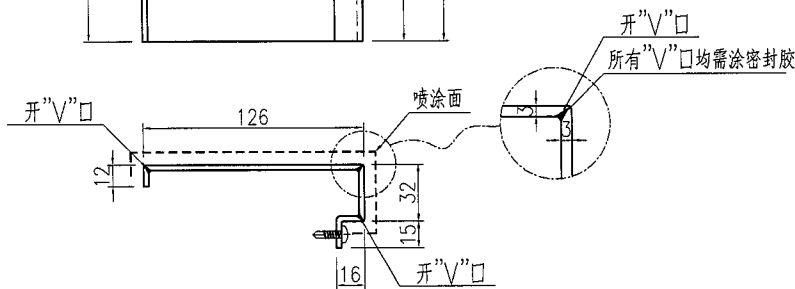
美特鋁質有限公司
MIDI Aluminium Fabricator Ltd.

| 产品编号 | 长度 | 数量 | A | B | C | D | E | N | M |
|--------------|------|----|-----|-----|---|---|---|---|-----|
| J835-LB05-01 | 1076 | 2 | 238 | 238 | | | | 2 | 300 |
| J835-LB05-02 | 1166 | 6 | 283 | 283 | | | | 2 | 300 |
| J835-LB05-03 | 1851 | 3 | 176 | 176 | | | | 5 | 300 |
| J835-LB05-04 | 1946 | 2 | 223 | 223 | | | | 5 | 300 |

| | | | |
|-----|------|----|----------|
| 工程號 | J835 | 地盤 | 將軍澳66D平台 |
|-----|------|----|----------|



SECTION B-B



SECTION A-A

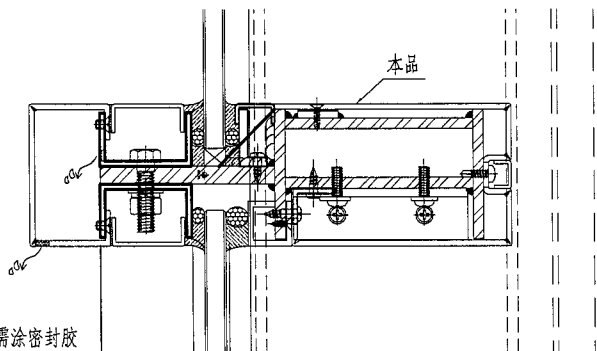
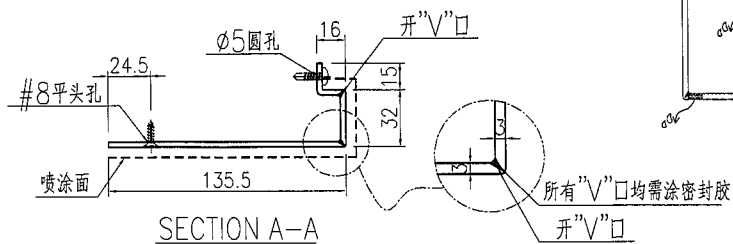
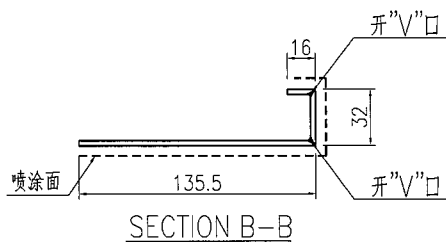
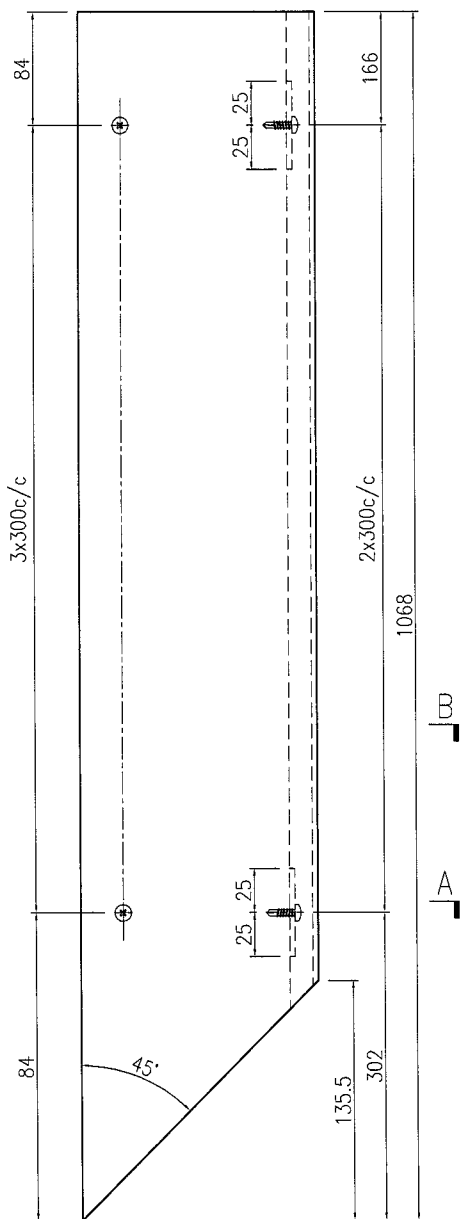
| | | | | | | | | |
|----|-------------------------|----|-----|------------|----|-----------|--|--|
| 名稱 | 鋁板加工圖 | 制圖 | 曾建平 | 2019-05-30 | 修改 | | | |
| 材料 | 3mm厚鋁板 | 復核 | | | 日期 | | | |
| 顏色 | UCT64301SC-3 3Coats 深灰色 | 批准 | | | 圖號 | J835-LB05 | | |



美特鋁質有限公司
MIDI Aluminium Fabricator Ltd.

| 产品编号 | L(MM) | 数量 | 备注 |
|------|-------|----|----|
| | | 2 | |

| | | | |
|-----|------|----|----------|
| 工程號 | J835 | 地盤 | 將軍澳66D平台 |
|-----|------|----|----------|



| | | | | | | | |
|----|-------------------------|----|-----|------------|----|-----------|--|
| 名稱 | 鋁板加工圖 | 制圖 | 曾建平 | 2019-05-30 | 修改 | | |
| 材料 | 3mm厚鋁板 | 復核 | | | 日期 | | |
| 顏色 | UCT64301SC-3 3Coats 深灰色 | 批准 | | | 圖號 | J835-LB06 | |



美特鋁質 有限公司
MIDI Aluminium Fabricator Ltd.

产品编号

L(MM)

数量

备注

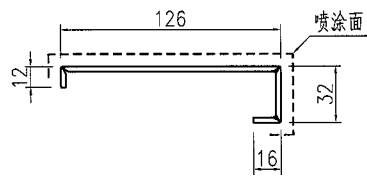
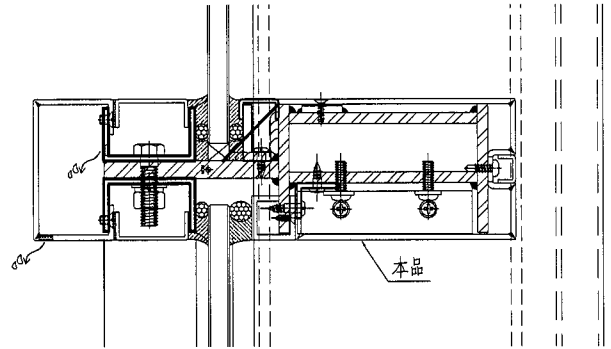
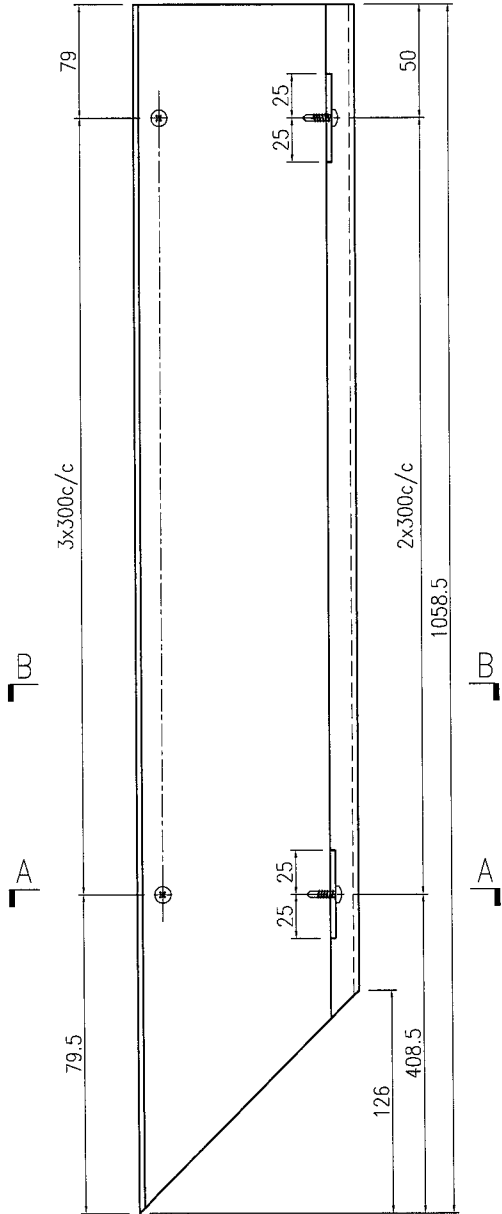
2

工程號

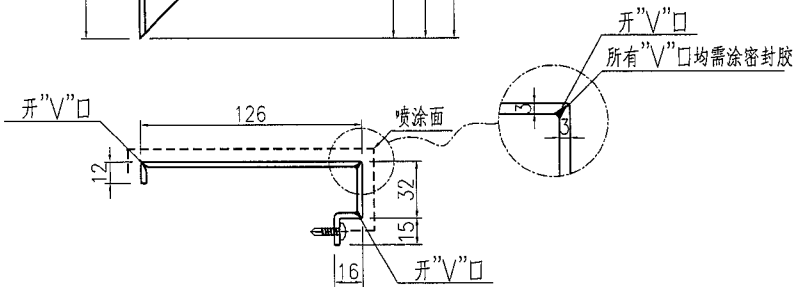
J835

地盤

將軍澳66D平台



SECTION B-B



SECTION A-A

| | | | | | | | |
|----|-------------------------|----|-----|------------|----|-----------|--|
| 名稱 | 鋁板加工圖 | 制圖 | 曾建平 | 2019-05-30 | 修改 | | |
| 材料 | 3mm厚鋁板 | 復核 | | | 日期 | | |
| 顏色 | UCT64301SC-3 3Coats 深灰色 | 批准 | | | 圖號 | J835-LB07 | |



美特鋁質有限公司
MIDI Aluminium Fabricator Ltd.

产品编号

L(MM)

数量

备注

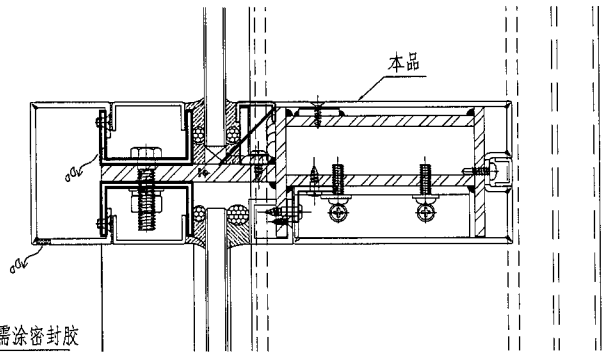
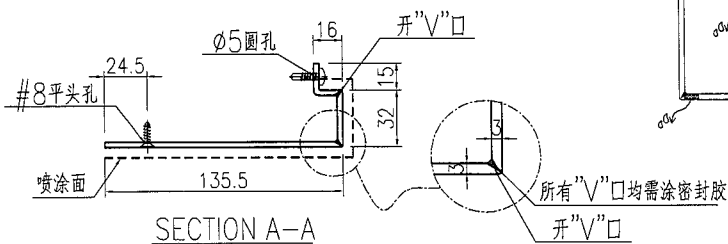
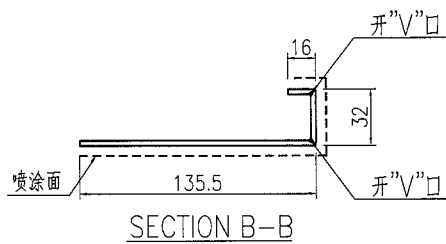
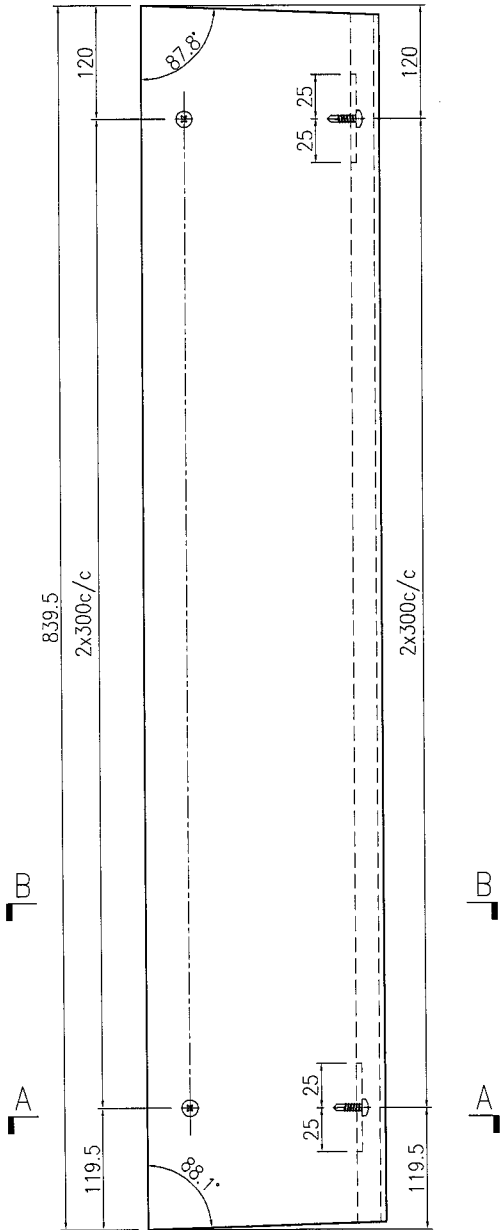
4

工程號

J835

地盤

將軍澳66D平台



| | | | | | | | | |
|----|-------------------------|----|-----|------------|----|-----------|--|--|
| 名稱 | 鋁板加工圖 | 制圖 | 曾建平 | 2019-05-30 | 修改 | | | |
| 材料 | 3mm厚鋁板 | 復核 | | | 日期 | | | |
| 顏色 | UCT64301SC-3 3Coats 深灰色 | 批准 | | | 圖號 | J835-LB08 | | |



美特鋁質 有限公司
MIDI Aluminium Fabricator Ltd.

产品编号

L(MM)

数量

备注

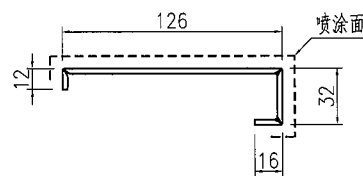
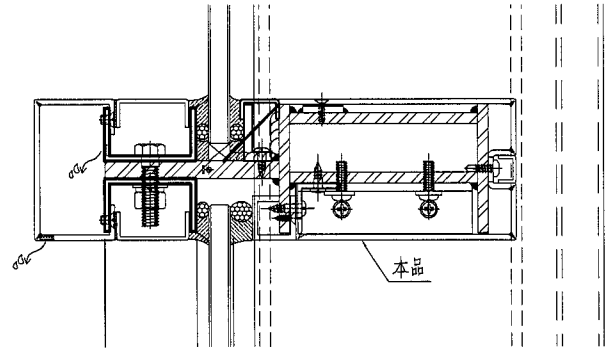
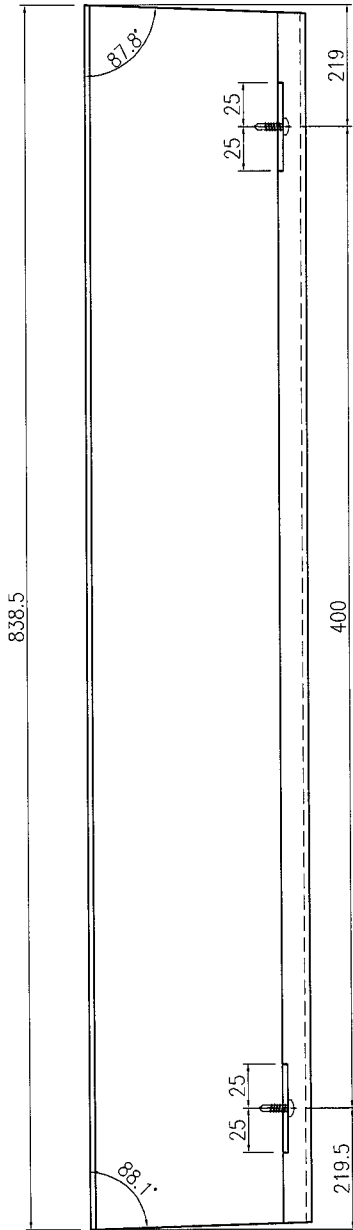
4

工程號

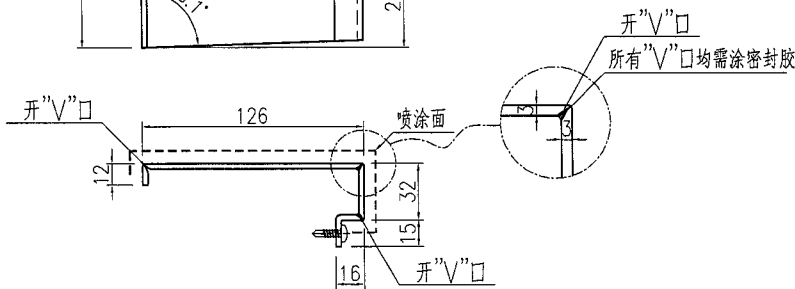
J835

地盤

將軍澳66D平台



SECTION B-B



SECTION A-A

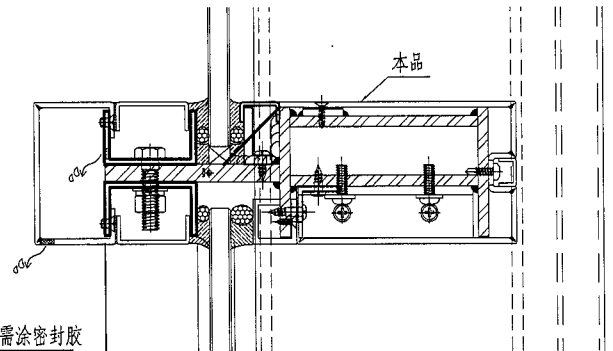
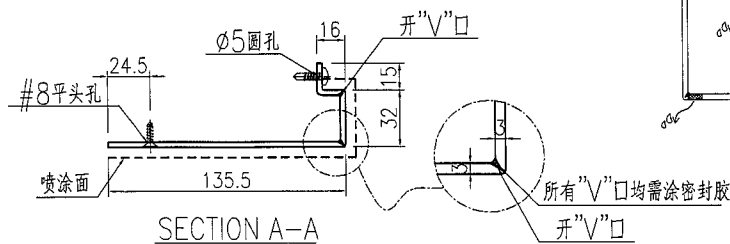
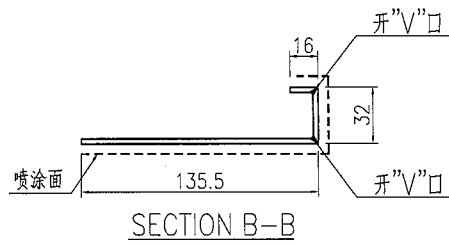
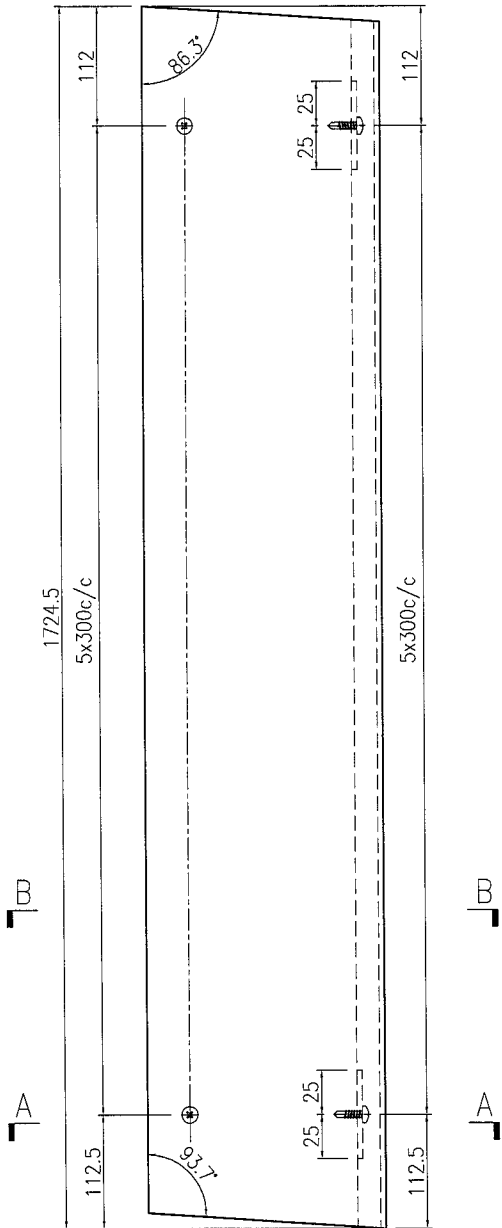
| | | | | | | | |
|----|-------------------------|----|-----|------------|----|-----------|--|
| 名稱 | 鋁板加工圖 | 制圖 | 曾建平 | 2019-05-30 | 修改 | | |
| 材料 | 3mm厚鋁板 | 復核 | | | 日期 | | |
| 顏色 | UCT64301SC-3 3Coats 深灰色 | 批准 | | | 圖號 | J835-LB09 | |



美特鋁質有限公司
MIDI Aluminium Fabricator Ltd.

| 产品编号 | L(MM) | 数量 | 备注 |
|------|-------|----|----|
| | | 3 | |

| | | | |
|-----|------|----|----------|
| 工程號 | J835 | 地盤 | 將軍澳66D平台 |
|-----|------|----|----------|



| | | | | | | | |
|----|-------------------------|----|-----|------------|----|-----------|--|
| 名稱 | 鋁板加工圖 | 制圖 | 曾建平 | 2019-05-30 | 修改 | | |
| 材料 | 3mm厚鋁板 | 復核 | | | 日期 | | |
| 顏色 | UCT64301SC-3 3Coats 深灰色 | 批准 | | | 圖號 | J835-LB10 | |



美特鋁質有限公司
MIDI Aluminium Fabricator Ltd.

产品编号

L(MM)

数量

备注

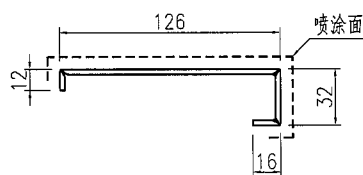
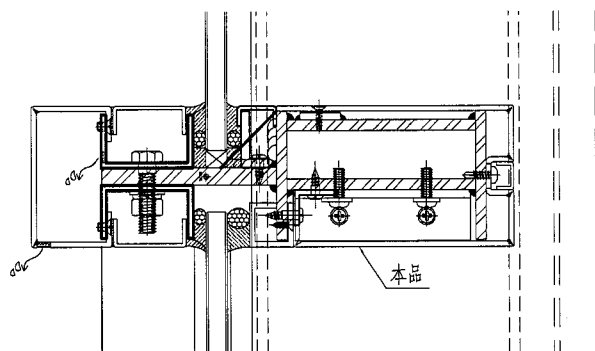
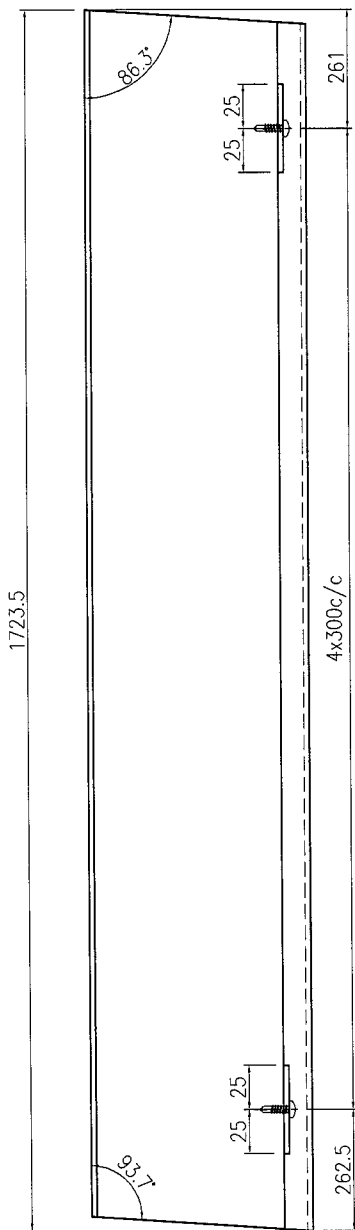
3

工程號

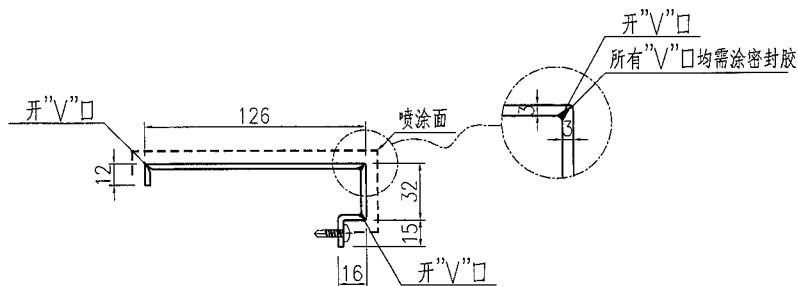
J835

地盤

將軍澳66D平台



SECTION B-B



SECTION A-A

| | | | | | | | |
|----|-------------------------|----|-----|------------|----|-----------|--|
| 名稱 | 鋁板加工圖 | 制圖 | 曾建平 | 2019-05-30 | 修改 | | |
| 材料 | 3mm厚鋁板 | 復核 | | | 日期 | | |
| 顏色 | UCT64301SC-3 3Coats 深灰色 | 批准 | | | 圖號 | J835-LB11 | |



美特鋁質 有限公司
MIDI Aluminium Fabricator Ltd.

产品编号

L(MM)

数量

备注

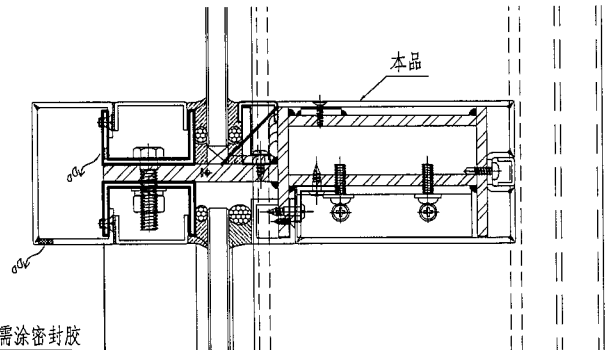
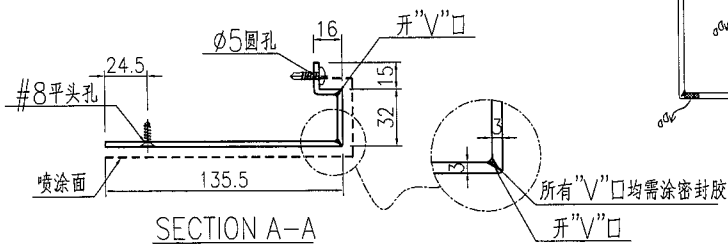
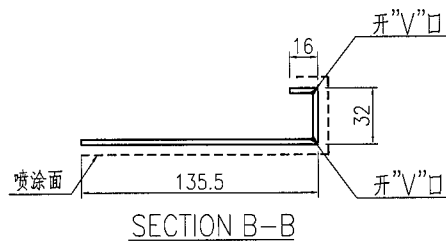
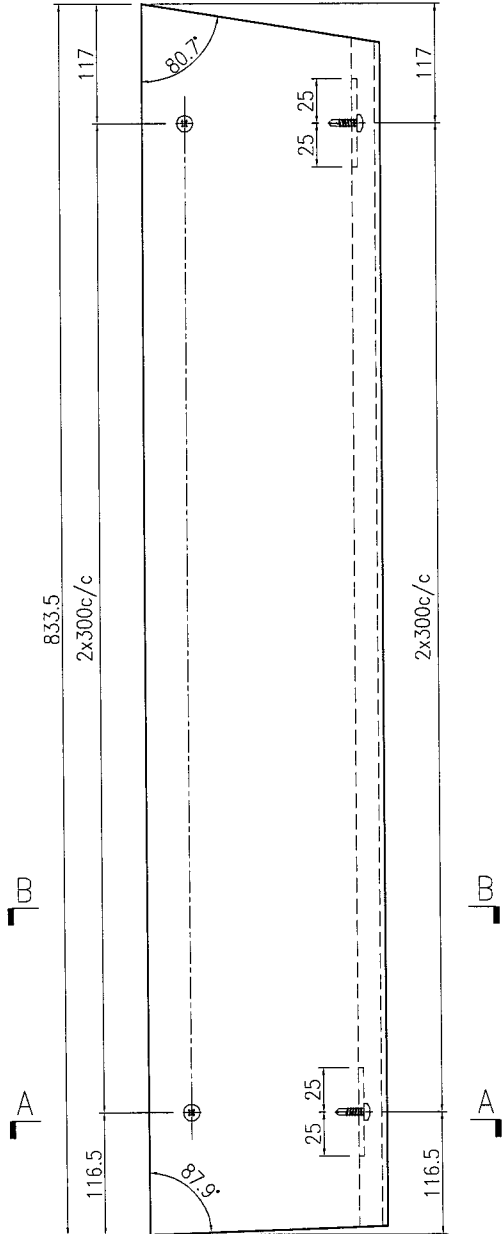
4

工程號

J835

地盤

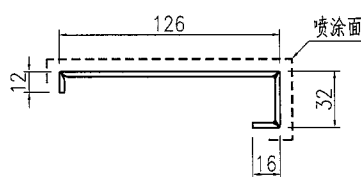
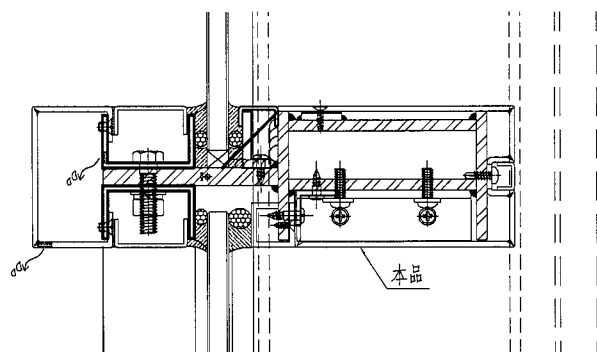
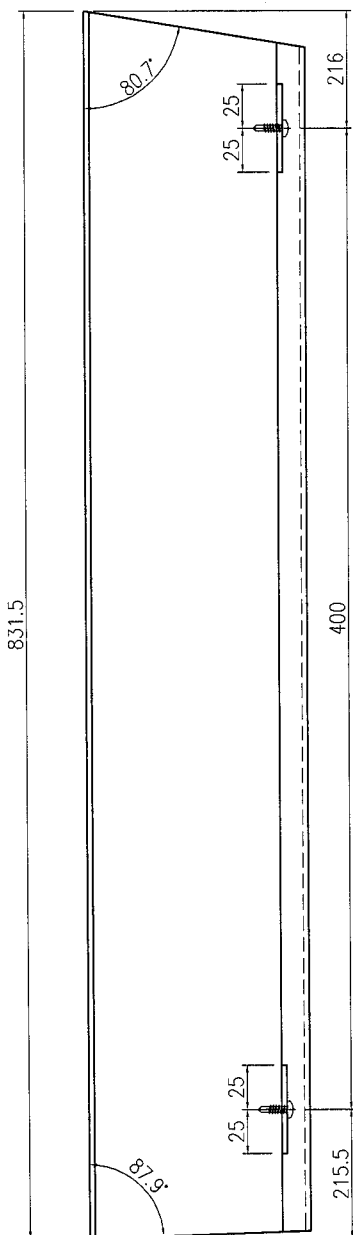
將軍澳66D平台



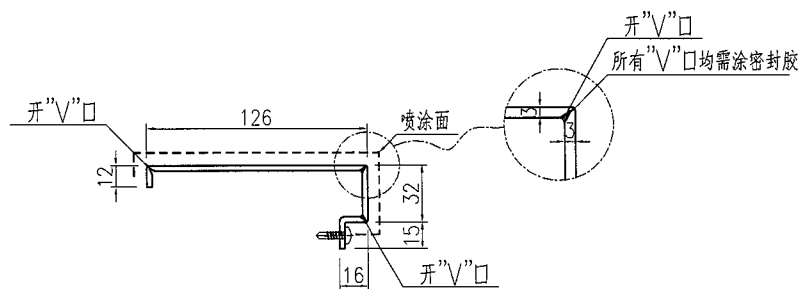
| | | | | | | | |
|----|-------------------------|----|-----|------------|----|-----------|--|
| 名稱 | 鋁板加工圖 | 制圖 | 曾建平 | 2019-05-30 | 修改 | | |
| 材料 | 3mm厚鋁板 | 復核 | | | 日期 | | |
| 顏色 | UCT64301SC-3 3Coats 深灰色 | 批准 | | | 圖號 | J835-LB12 | |

| | | | |
|------|-------|----|----|
| 产品编号 | L(MM) | 数量 | 备注 |
| | | 4 | |

| | | | |
|-----|------|----|----------|
| 工程號 | J835 | 地盤 | 將軍澳66D平台 |
|-----|------|----|----------|



SECTION B-B



SECTION A-A

| | | | | | | | |
|----|-------------------------|----|-----|------------|----|-----------|--|
| 名稱 | 鋁板加工圖 | 制圖 | 曾建平 | 2019-05-30 | 修改 | | |
| 材料 | 3mm厚鋁板 | 復核 | | | 日期 | | |
| 顏色 | UCT64301SC-3 3Coats 深灰色 | 批准 | | | 圖號 | J835-LB13 | |

EG-DWG3



美特鋁質 有限公司
MIDI Aluminium Fabricator Ltd.

产品编号

L(MM)

数量

备注

5

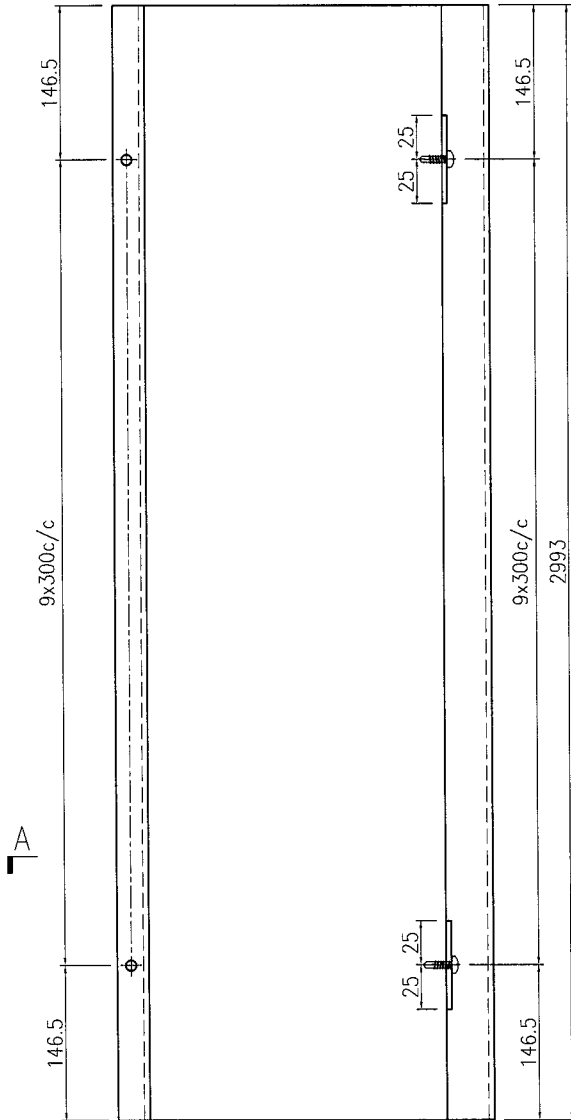
工程號

J835

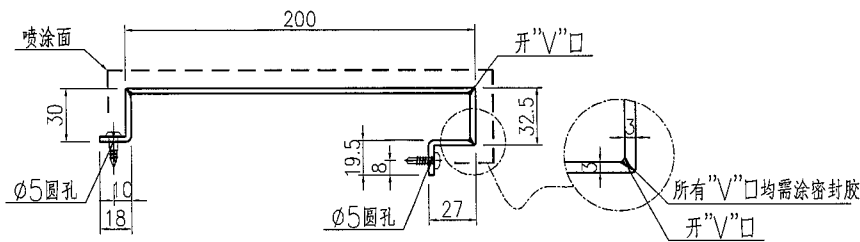
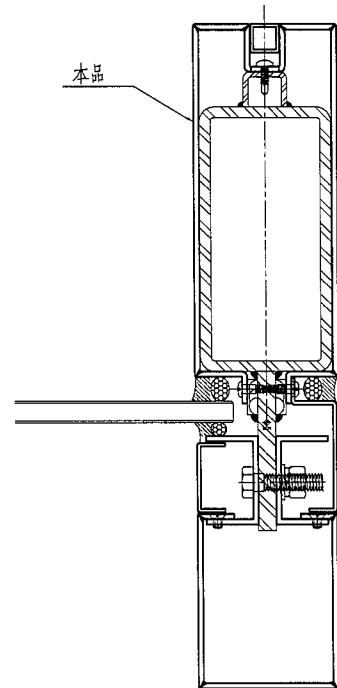
地盤

將軍澳66D平台

頂



底



SECTION A-A

| | | | | | | | |
|----|-------------------------|----|-----|------------|----|-----------|--|
| 名稱 | 鋁板加工圖 | 制圖 | 曾建平 | 2019-05-30 | 修改 | | |
| 材料 | 3mm厚鋁板 | 復核 | | | 日期 | | |
| 顏色 | UCT64301SC-3 3Coats 深灰色 | 批准 | | | 圖號 | J835-LB14 | |

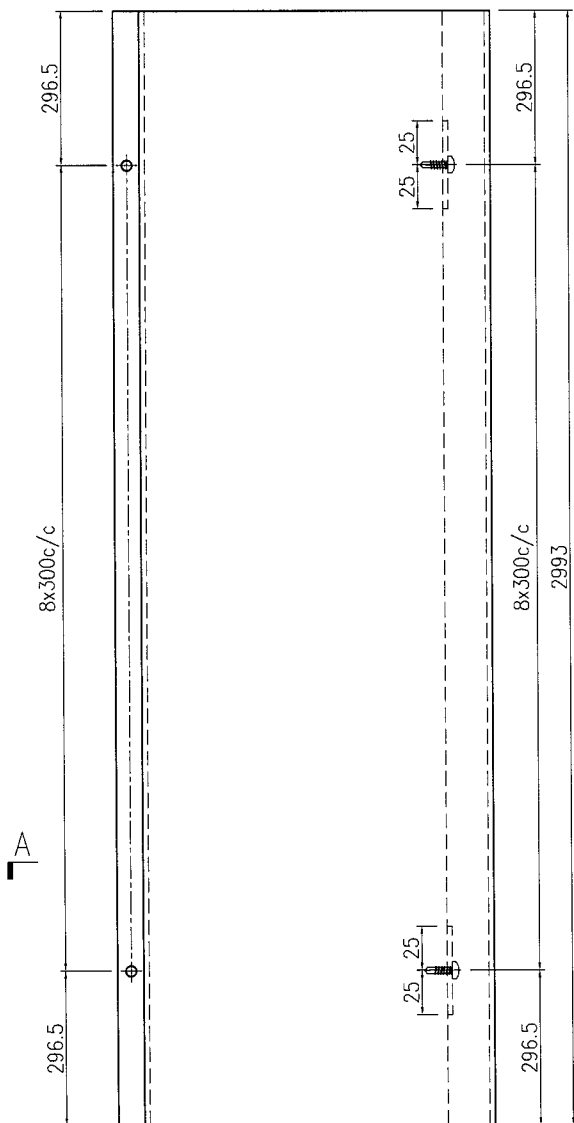
EG-DWG3


美特鋁質 有限公司
 MIDI Aluminium Fabricator Ltd.

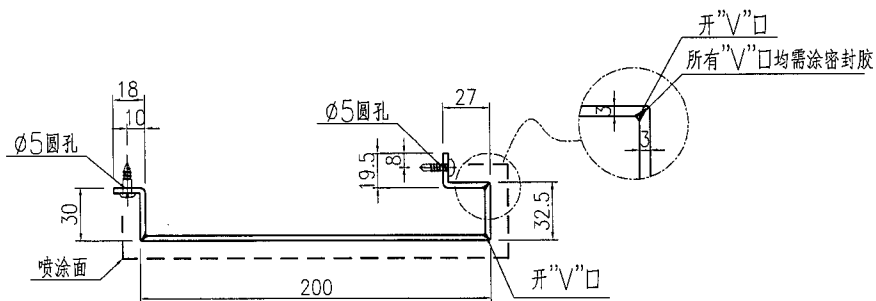
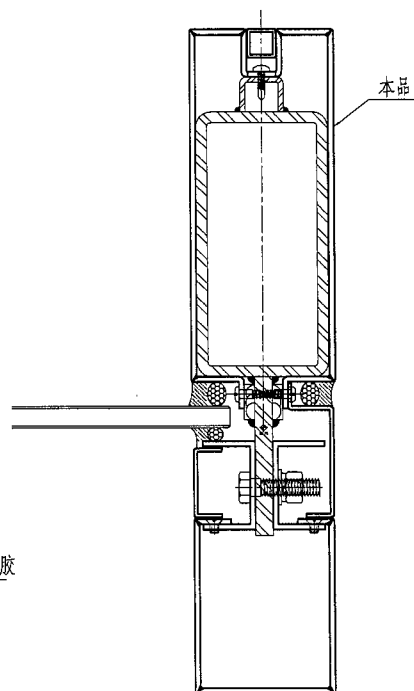
| 产品编号 | L(MM) | 数量 | 备注 |
|------|-------|----|----|
| | | 5 | |

工程號 | J835 | 地盤 | 將軍澳66D平台

頂



底



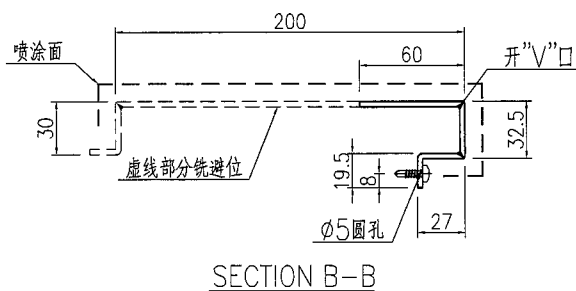
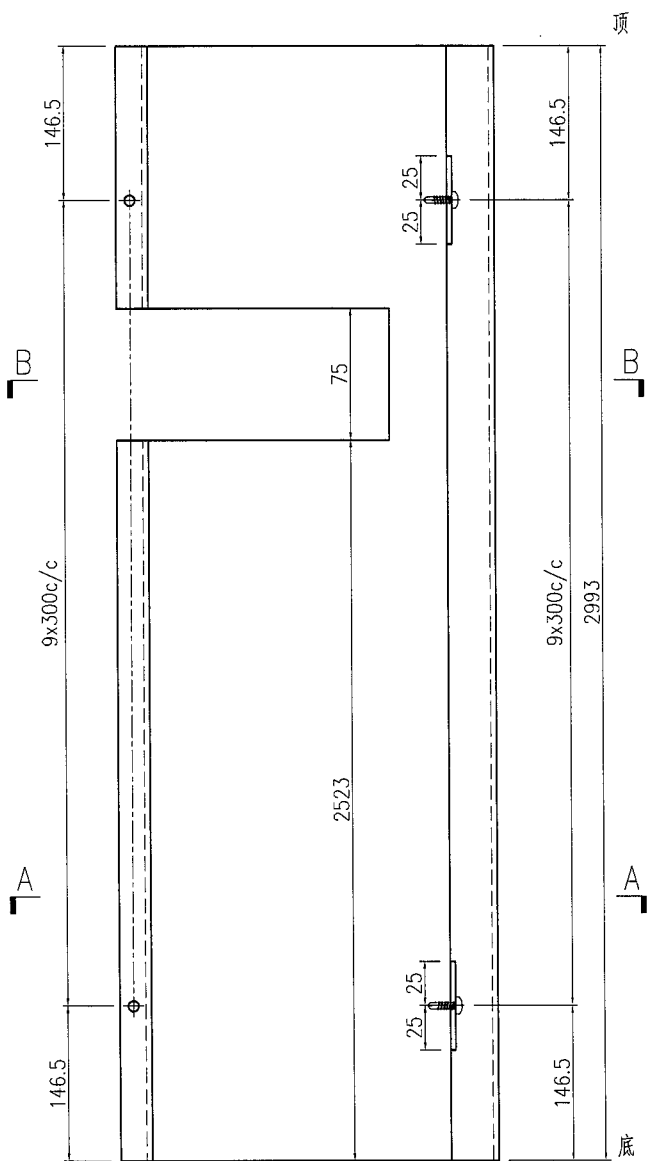
SECTION A-A

| | | | | | | | |
|----|-------------------------|----|-----|------------|----|-----------|--|
| 名稱 | 鋁板加工圖 | 制圖 | 曾建平 | 2019-05-30 | 修改 | | |
| 材料 | 3mm厚鋁板 | 復核 | | | 日期 | | |
| 顏色 | UCT64301SC-3 3Coats 深灰色 | 批准 | | | 圖號 | J835-LB15 | |

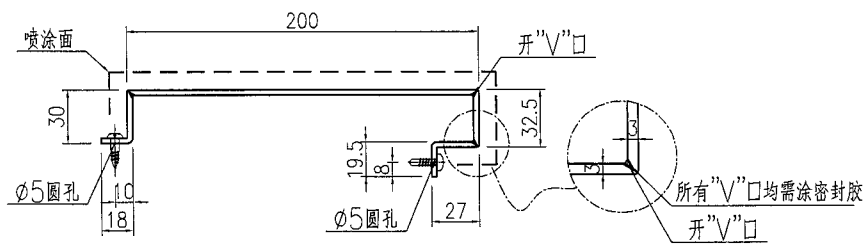
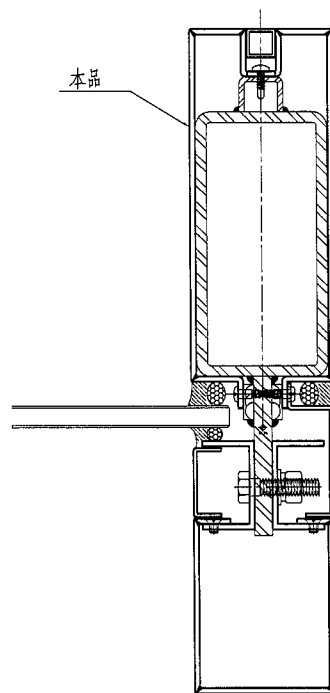


| 产品编号 | L(MM) | 数量 | 备注 |
|------|-------|----|----|
| | | 2 | |

工程號 J835 地盤 將軍澳66D平台



SECTION B-B



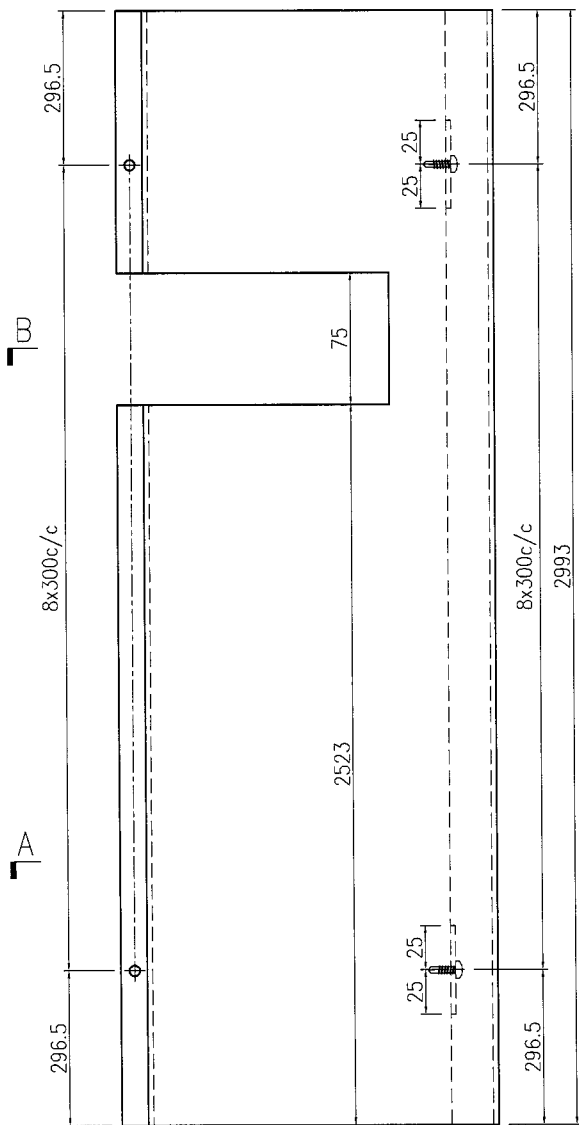
SECTION A-A

| | | | | | | | |
|----|-------------------------|----|-----|------------|----|-----------|--|
| 名稱 | 鋁板加工圖 | 制圖 | 曾建平 | 2019-05-30 | 修改 | | |
| 材料 | 3mm厚鋁板 | 復核 | | | 日期 | | |
| 顏色 | UCT64301SC-3 3Coats 深灰色 | 批准 | | | 圖號 | J835-LB16 | |

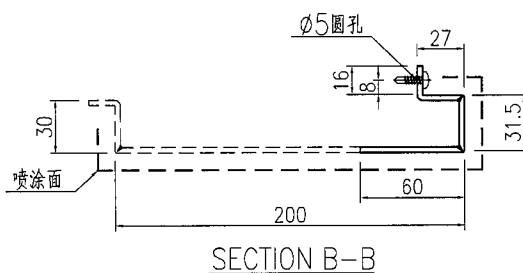
| 产品编号 | L(MM) | 数量 | 备注 |
|------|-------|----|----|
| | | 2 | |

工程號 J835 地盤 將軍澳66D平台

頂

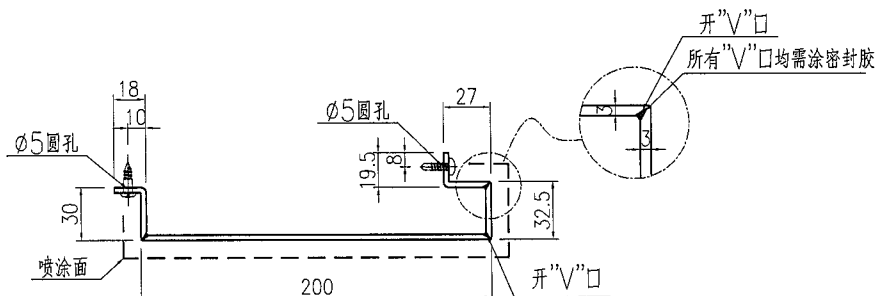


B



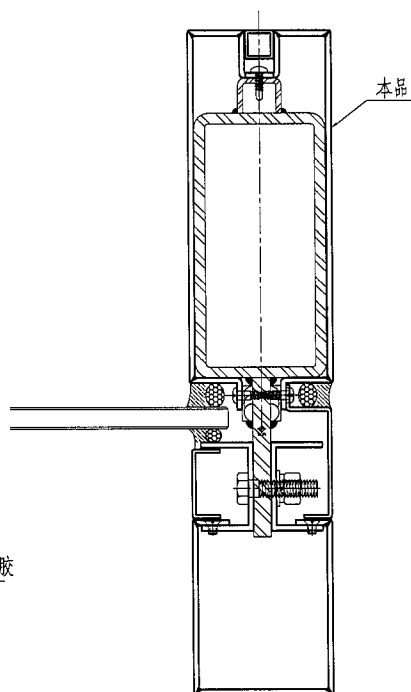
SECTION B-B

A



SECTION A-A

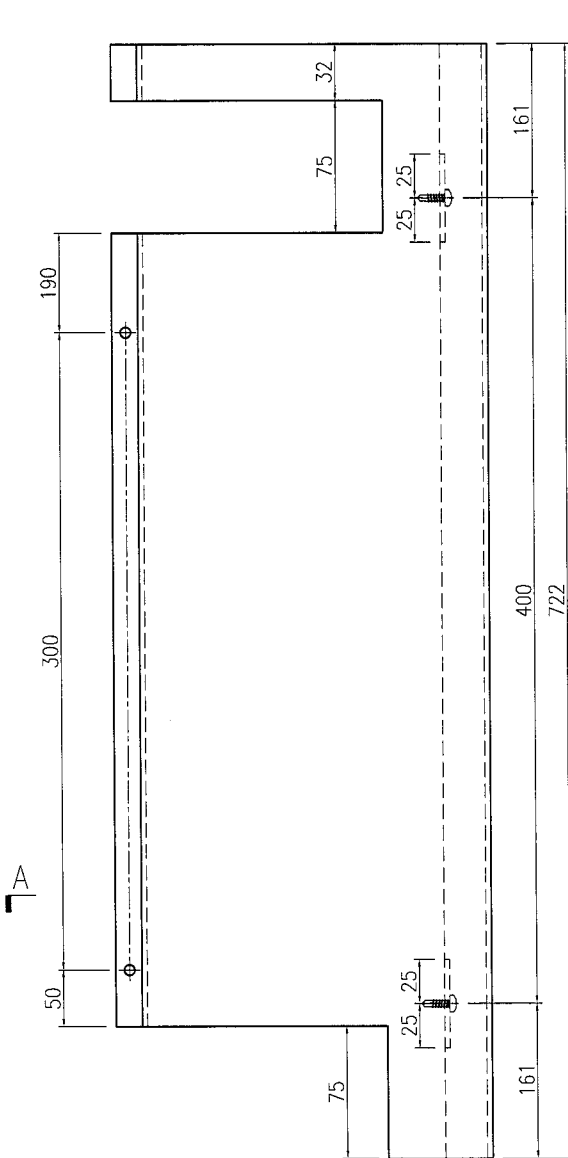
底



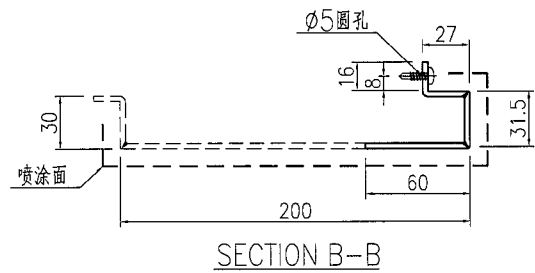
| | | | | | | | |
|----|-------------------------|----|-----|------------|----|-----------|--|
| 名稱 | 鋁板加工圖 | 制圖 | 曾建平 | 2019-05-30 | 修改 | | |
| 材料 | 3mm厚鋁板 | 復核 | | | 日期 | | |
| 顏色 | UCT64301SC-3 3Coats 深灰色 | 批准 | | | 圖號 | J835-LB17 | |

| 产品编号 | L(MM) | 数量 | 备注 |
|------|-------|----|----|
| | | 7 | |

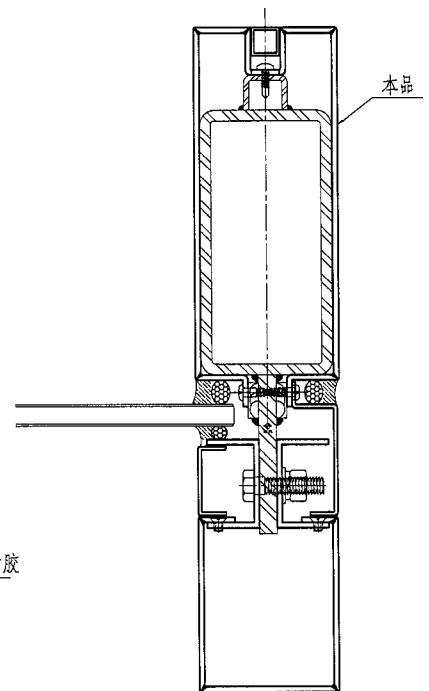
工程號 J835 地盤 將軍澳66D平台



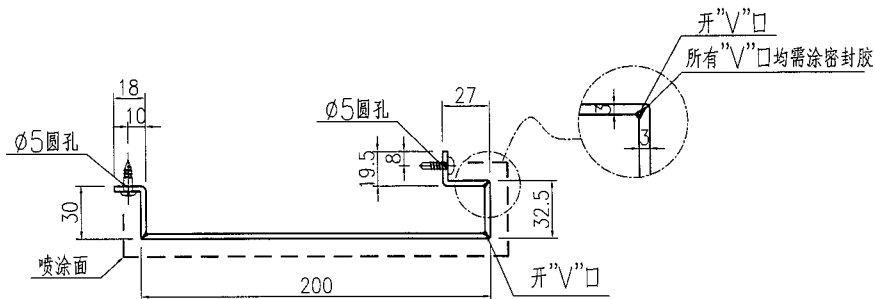
頂



SECTION B-B



底



SECTION A-A

| | | | | | | | |
|----|-------------------------|----|-----|------------|----|------------|--|
| 名稱 | 鋁板加工圖 | 制圖 | 曾建平 | 2019-05-30 | 修改 | | |
| 材料 | 3mm厚鋁板 | 復核 | | | 日期 | | |
| 顏色 | UCT64301SC-3 3Coats 深灰色 | 批准 | | | 圖號 | J835-LB17a | |

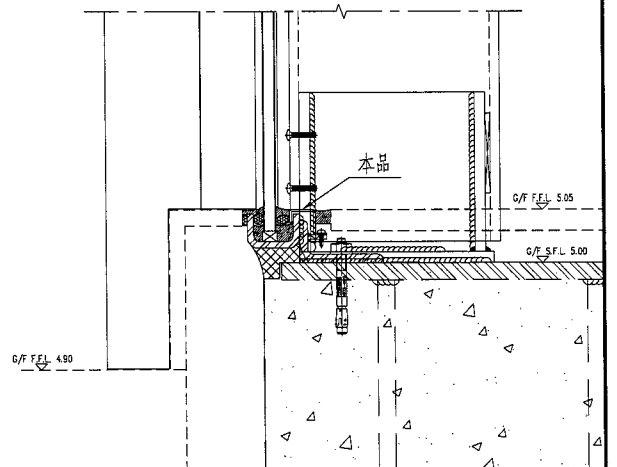
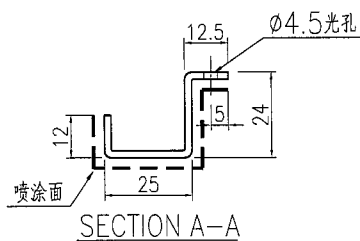
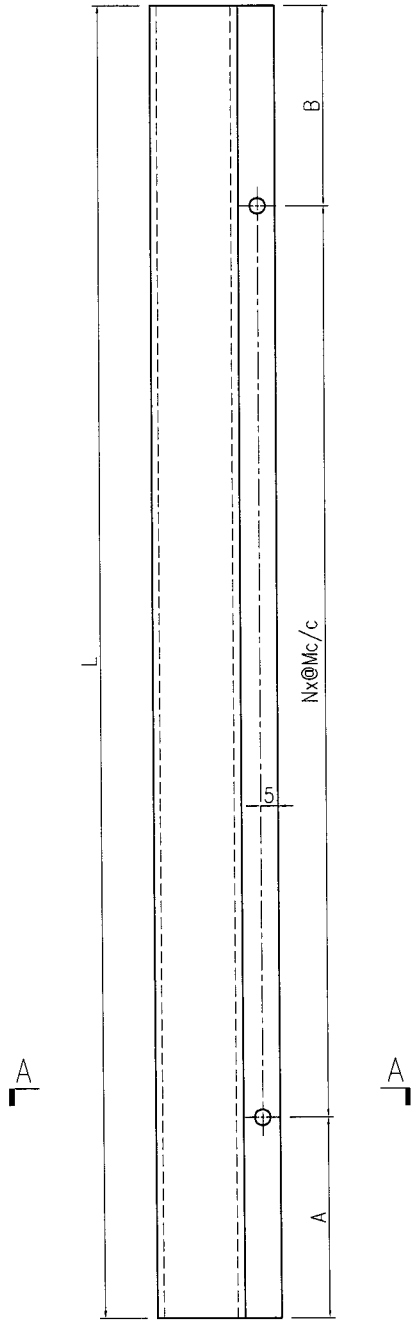
EG-DWG3



美特鋁質 有限公司
MIDI Aluminium Fabricator Ltd.

| 产品编号 | 长度 | 数量 | A | B | C | D | E | N | M |
|--------------|------|----|-----|-----|---|---|---|---|-----|
| J835-LB18-01 | 1076 | 1 | 88 | 88 | | | | 3 | 300 |
| J835-LB18-02 | 842 | 4 | 121 | 121 | | | | 2 | 300 |
| J835-LB18-03 | 1716 | 1 | 108 | 108 | | | | 5 | 300 |

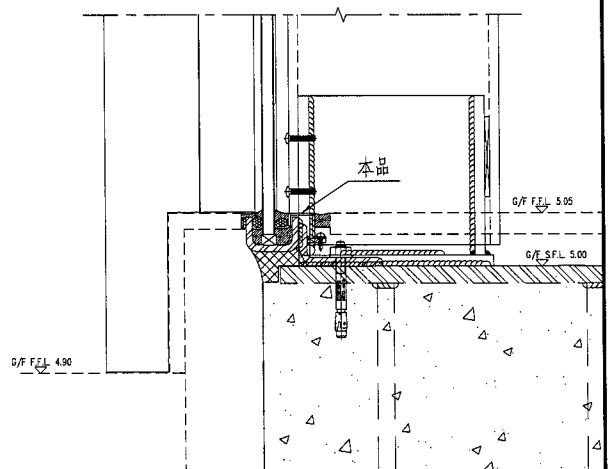
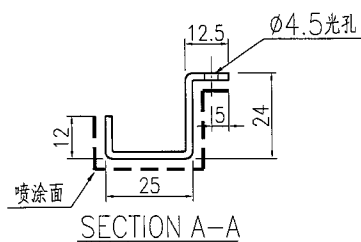
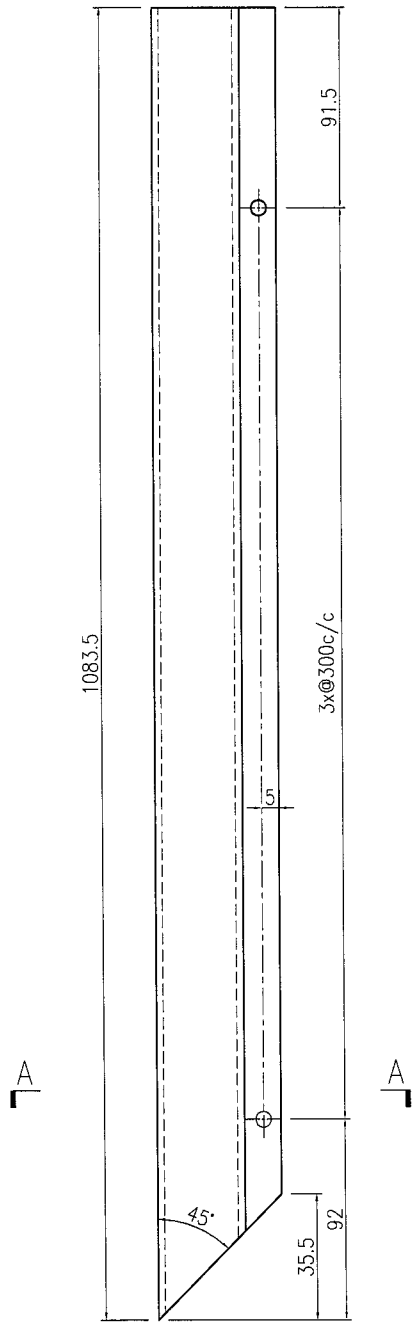
| | | | |
|-----|------|----|----------|
| 工程號 | J835 | 地盤 | 將軍澳66D平台 |
|-----|------|----|----------|



| | | | | | | | |
|----|-------------------------|----|-----|------------|----|-----------|--|
| 名稱 | 鋁板加工圖 | 制圖 | 曾建平 | 2019-05-30 | 修改 | | |
| 材料 | 2mm厚鋁板 | 復核 | | | 日期 | | |
| 顏色 | UCT64301SC-3 3Coats 深灰色 | 批准 | | | 圖號 | J835-LB18 | |

| 产品编号 | L(MM) | 数量 | 备注 |
|------|-------|----|----|
| | | 1 | |

| | | | |
|-----|------|----|----------|
| 工程號 | J835 | 地盤 | 將軍澳66D平台 |
|-----|------|----|----------|



| | | | | | | | |
|----|-------------------------|----|-----|------------|----|-----------|--|
| 名稱 | 鋁板加工圖 | 制圖 | 曾建平 | 2019-05-30 | 修改 | | |
| 材料 | 2mm厚鋁板 | 復核 | | | 日期 | | |
| 顏色 | UCT64301SC-3 3Coats 深灰色 | 批准 | | | 圖號 | J835-LB19 | |

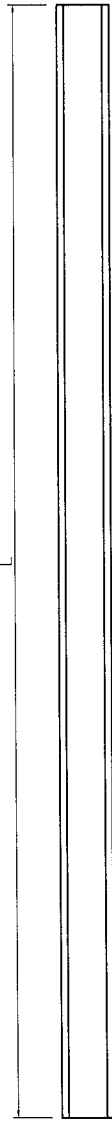
EG-DWG3



美特鋁質 有限公司
MIDI Aluminium Fabricator Ltd.

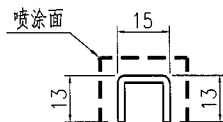
| 产品编号 | 长度 | 数量 | A | B | C | D | E | N | M |
|--------------|------|----|---|---|---|---|---|---|---|
| J835-LB20-01 | 498 | 34 | | | | | | | |
| J835-LB20-02 | 650 | 8 | | | | | | | |
| J835-LB20-03 | 1340 | 16 | | | | | | | |
| J835-LB20-04 | 1089 | 4 | | | | | | | |
| J835-LB20-05 | 877 | 2 | | | | | | | |
| J835-LB20-06 | 1985 | 4 | | | | | | | |
| J835-LB20-07 | 880 | 4 | | | | | | | |
| J835-LB20-08 | 448 | 4 | | | | | | | |

工程號 J835 地盤 將軍澳66D平台



A

A



SECTION A-A

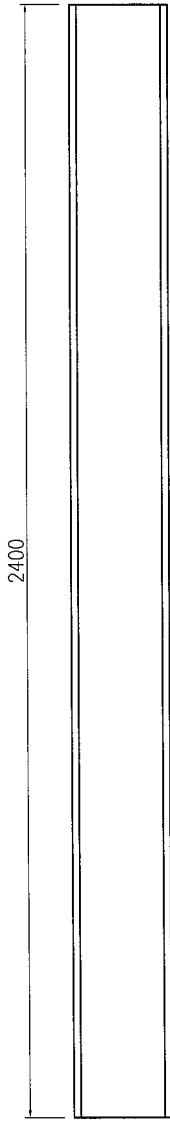
| | | | | | | | | |
|----|-------------------------|----|-----|------------|----|-----------|--|--|
| 名稱 | 鋁板加工圖 | 制圖 | 曾建平 | 2019-05-30 | 修改 | | | |
| 材料 | 2mm厚鋁板 | 復核 | | | 日期 | | | |
| 顏色 | UCT64301SC-3 3Coats 深灰色 | 批准 | | | 圖號 | J835-LB20 | | |



美特鋁質 有限公司
MIDI Aluminium Fabricator Ltd.

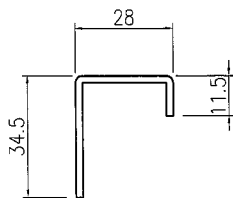
| 产品编号 | L(MM) | 数量 | 备注 |
|------|-------|----|----|
| | | 9 | |

| | | | |
|-----|------|----|----------|
| 工程號 | J835 | 地盤 | 將軍澳66D平台 |
|-----|------|----|----------|

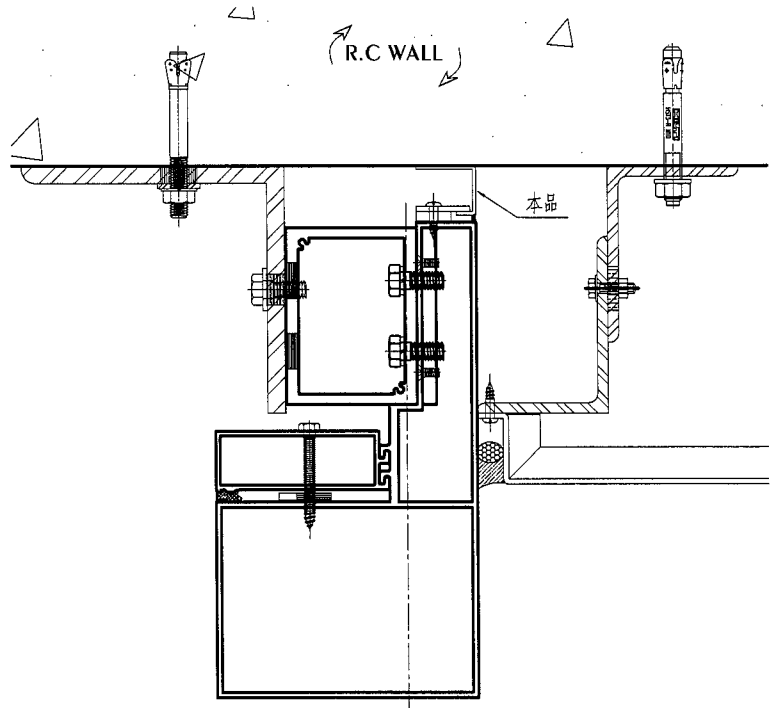


A

A



SECTION A-A



| | | | | | | | |
|----|--------|----|-----|------------|----|-----------|--|
| 名稱 | 鋁板加工圖 | 制圖 | 曾建平 | 2019-05-30 | 修改 | | |
| 材料 | 2mm厚鋁板 | 復核 | | | 日期 | | |
| 顏色 | MILL | 批准 | | | 圖號 | J835-LB21 | |

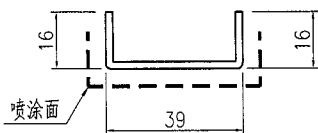
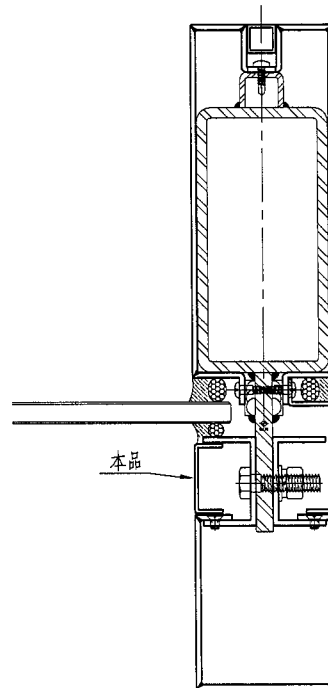
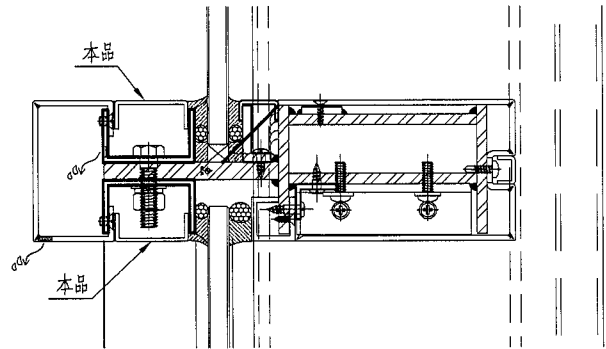
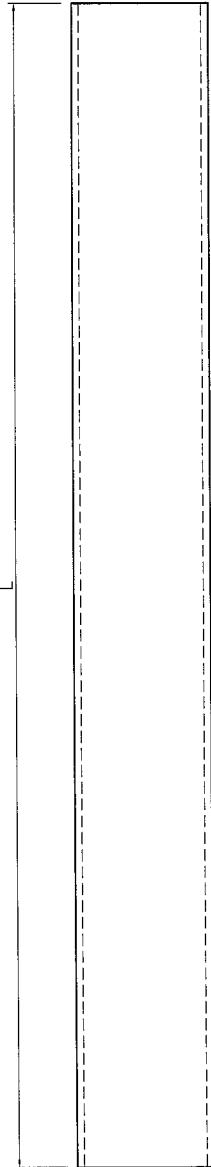
EG-DWG3



美特鋁質有限公司
MIDI Aluminium Fabricator Ltd.

| 产品编号 | 长度 | 数量 | A | B | C | D | E | N | M |
|--------------|------|----|---|---|---|---|---|---|---|
| J835-LB22-01 | 3046 | 2 | | | | | | | |
| J835-LB22-02 | 480 | 6 | | | | | | | |
| J835-LB22-03 | 1853 | 5 | | | | | | | |
| J835-LB22-04 | 1168 | 10 | | | | | | | |
| J835-LB22-05 | 1078 | 2 | | | | | | | |
| J835-LB22-06 | 1948 | 4 | | | | | | | |
| J835-LB22-07 | 844 | 8 | | | | | | | |

工程號 J835 地盤 將軍澳66D平台



SECTION A-A

| | | | | | | | | |
|----|-------------------------|----|-----|------------|----|-----------|--|--|
| 名稱 | 鋁板加工圖 | 制圖 | 曾建平 | 2019-05-30 | 修改 | | | |
| 材料 | 2mm厚鋁板 | 復核 | | | 日期 | | | |
| 顏色 | UCT64301SC-3 3Coats 深灰色 | 批准 | | | 圖號 | J835-LB22 | | |

EG-DWG3



美特鋁質有限公司
MIDI Aluminium Fabricator Ltd.

产品编号

L(MM)

数量

备注

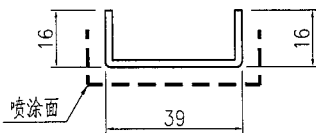
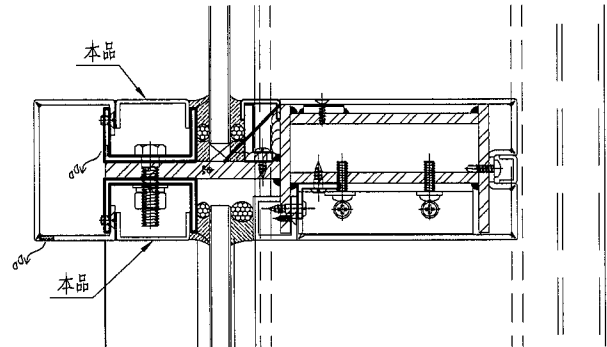
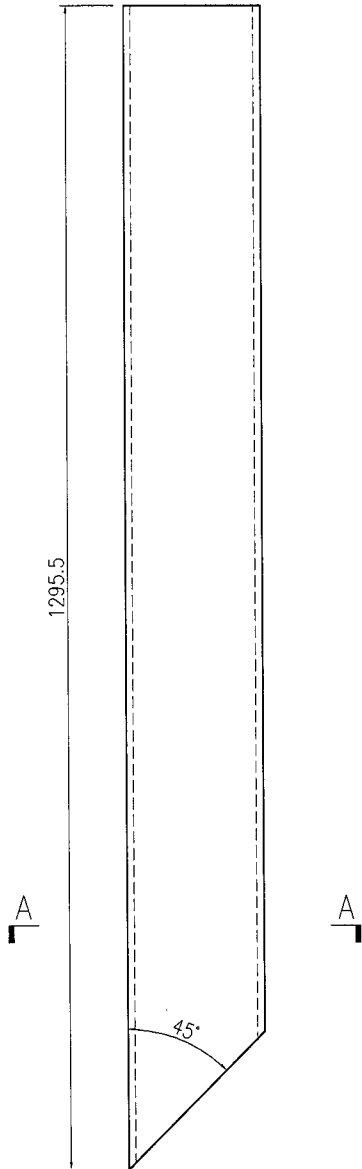
1

工程號

J835

地盤

將軍澳66D平台



SECTION A-A

| | | | | | | | | |
|----|-------------------------|----|-----|------------|----|-----------|--|--|
| 名稱 | 鋁板加工圖 | 制圖 | 曾建平 | 2019-05-30 | 修改 | | | |
| 材料 | 2mm厚鋁板 | 復核 | | | 日期 | | | |
| 顏色 | UCT64301SC-3 3Coats 深灰色 | 批准 | | | 圖號 | J835-LB23 | | |

EG-DWG3



美特鋁質 有限公司
MIDI Aluminium Fabricator Ltd.

产品编号

L(MM)

数量

备注

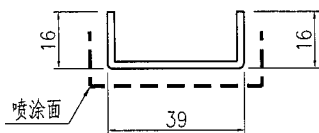
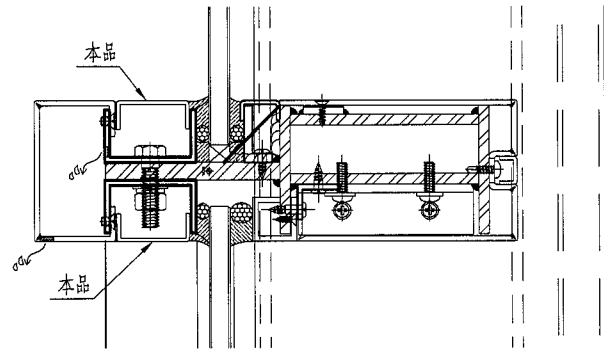
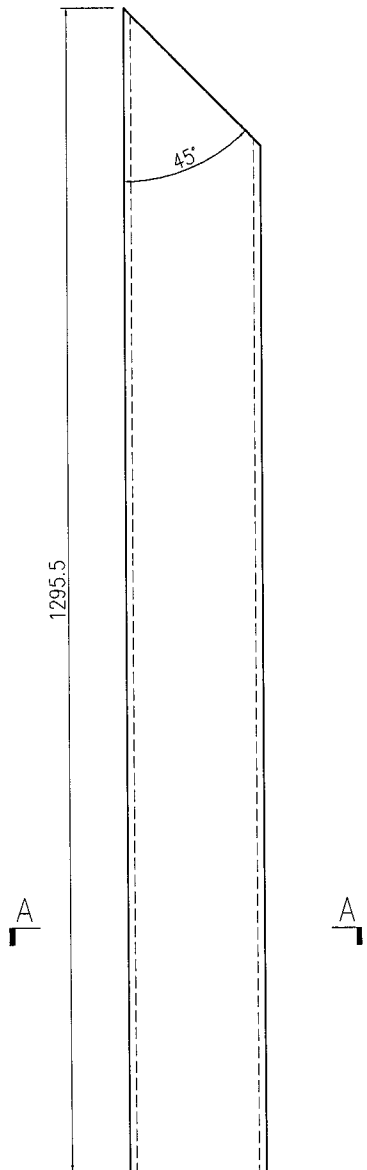
1

工程號

J835

地盤

將軍澳66D平台



SECTION A-A

| | | | | | | | |
|----|-------------------------|----|-----|------------|----|-----------|--|
| 名稱 | 鋁板加工圖 | 制圖 | 曾建平 | 2019-05-30 | 修改 | | |
| 材料 | 2mm厚鋁板 | 復核 | | | 日期 | | |
| 顏色 | UCT64301SC-3 3Coats 深灰色 | 批准 | | | 圖號 | J835-LB24 | |



美特鋁質 有限公司
MIDI Aluminium Fabricator Ltd.

产品编号

L(MM)

数量

备注

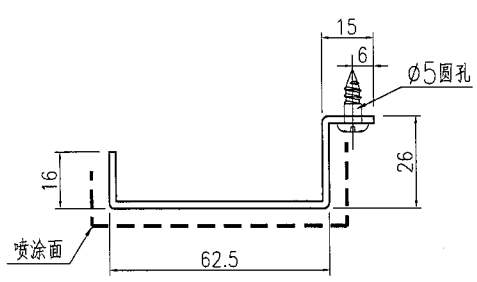
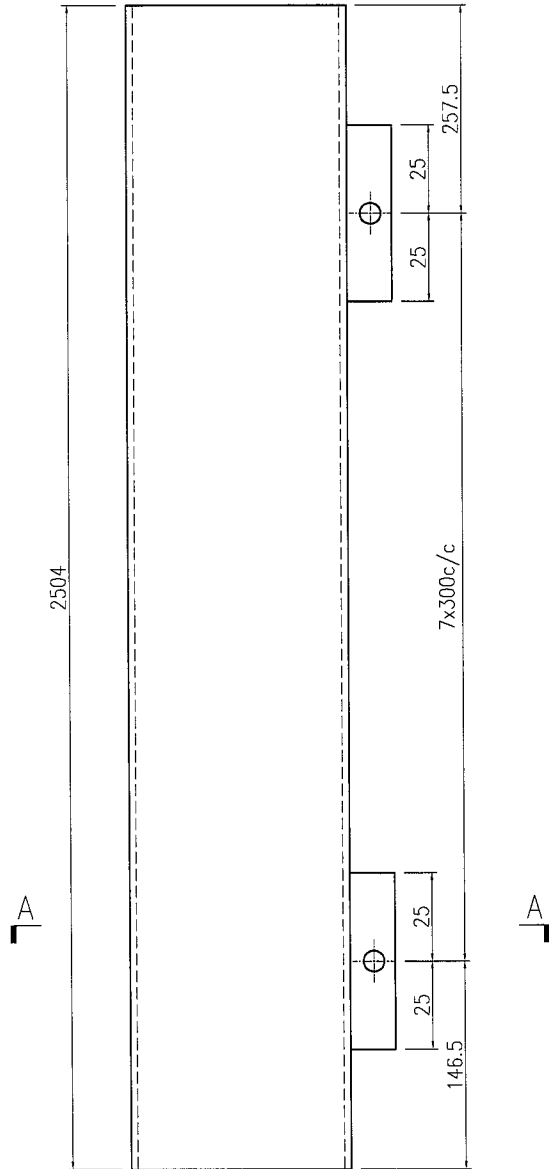
3

工程號

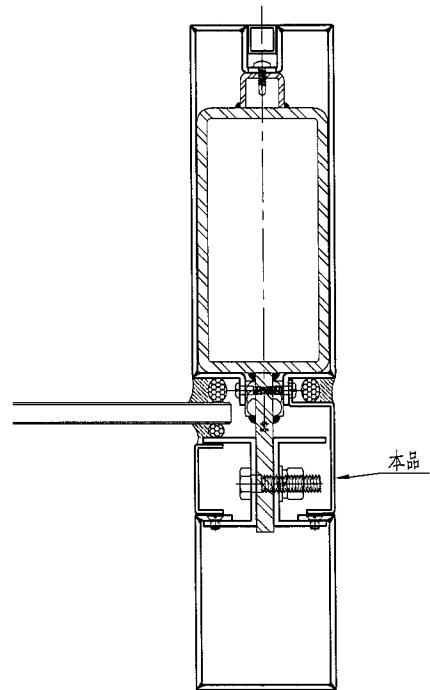
J835

地盤

將軍澳66D平台



SECTION A-A



| | | | | | | | |
|----|-------------------------|----|-----|------------|----|-----------|--|
| 名稱 | 鋁板加工圖 | 制圖 | 曾建平 | 2019-05-30 | 修改 | | |
| 材料 | 2mm厚鋁板 | 復核 | | | 日期 | | |
| 顏色 | UCT64301SC-3 3Coats 深灰色 | 批准 | | | 圖號 | J835-LB25 | |



美特鋁質 有限公司
MIDI Aluminium Fabricator Ltd.

产品编号

L(MM)

数量

备注

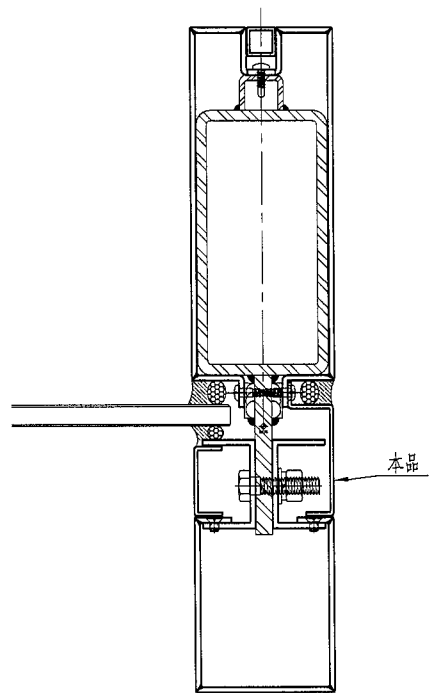
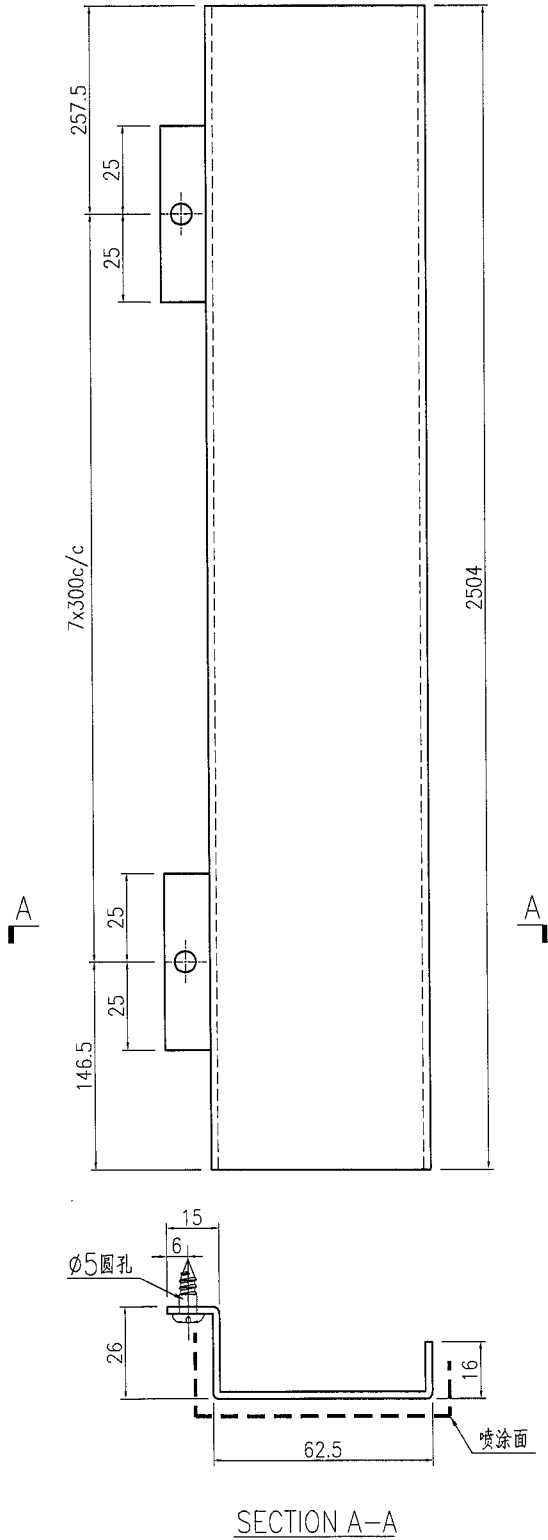
3

工程號

J835

地盤

將軍澳66D平台



| | | | | | | | |
|----|-------------------------|----|-----|------------|----|-----------|--|
| 名稱 | 鋁板加工圖 | 制圖 | 曾建平 | 2019-05-30 | 修改 | | |
| 材料 | 2mm厚鋁板 | 復核 | | | 日期 | | |
| 顏色 | UCT64301SC-3 3Coats 深灰色 | 批准 | | | 圖號 | J835-LB26 | |

EG-DWG3



美特鋁質有限公司
MIDI Aluminium Fabricator Ltd.

产品编号

L(MM)

数量

备注

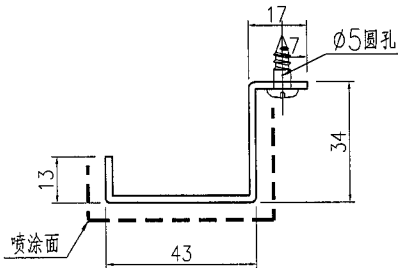
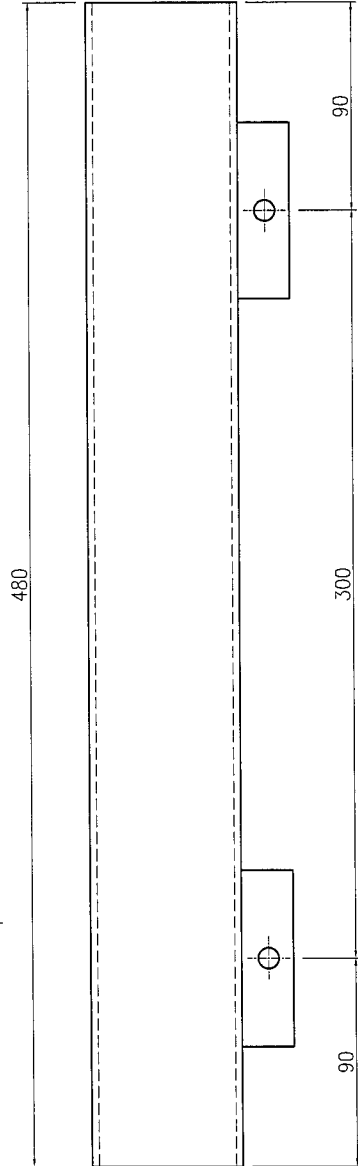
3

工程號

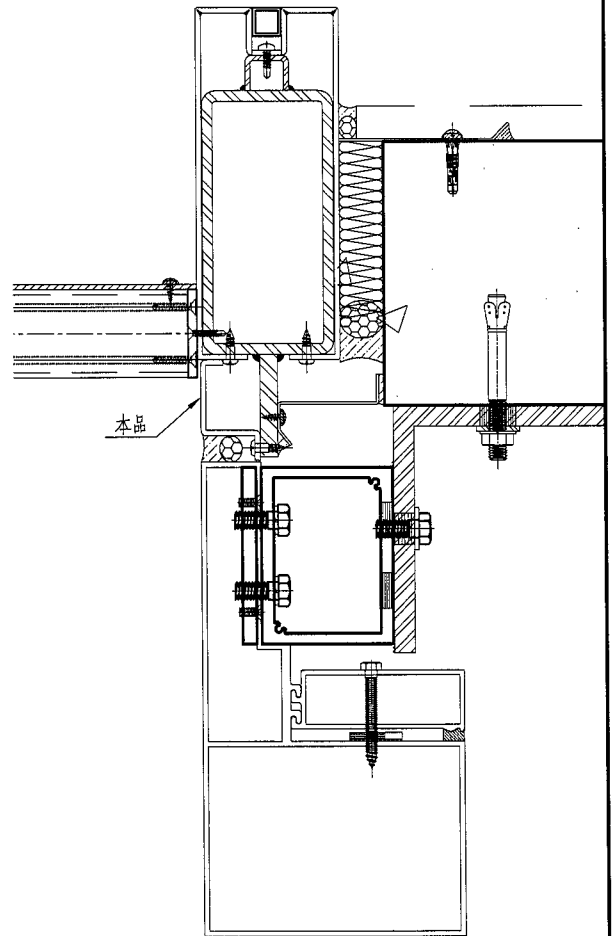
J835

地盤

將軍澳66D平台



SECTION A-A



节点号: 10/J835-AA-DT05

| | | | | | | | |
|----|-------------------------|----|-----|------------|----|-----------|--|
| 名稱 | 鋁板加工圖 | 制圖 | 曾建平 | 2019-05-30 | 修改 | | |
| 材料 | 2mm厚鋁板 | 復核 | | | 日期 | | |
| 顏色 | UCT64301SC-3 3Coats 深灰色 | 批准 | | | 圖號 | J835-LB27 | |

EG-DWG3



美特鋁質 有限公司
MIDI Aluminium Fabricator Ltd.

产品编号

L(MM)

数量

备注

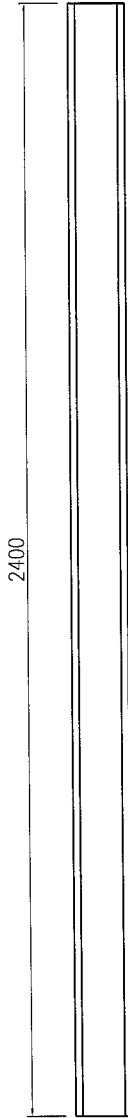
12

工程號

J835

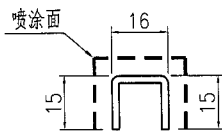
地盤

將軍澳66D平台

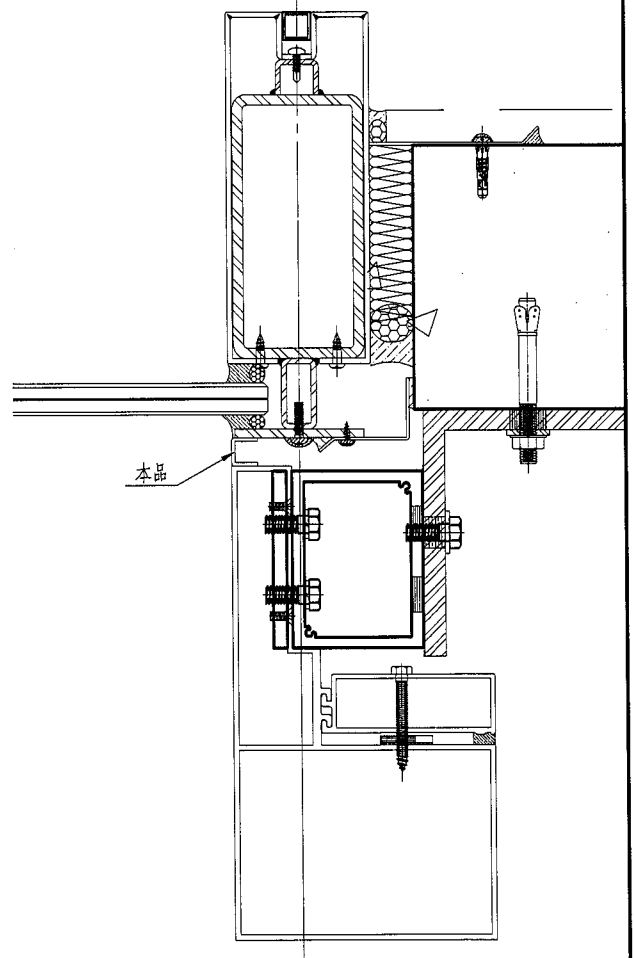


A

A



SECTION A-A



节点号: 11/J835-AA-DT05

| | | | | | | | | |
|----|-------------------------|----|-----|------------|----|-----------|--|--|
| 名稱 | 鋁板加工圖 | 制圖 | 曾建平 | 2019-05-30 | 修改 | | | |
| 材料 | 2mm厚鋁板 | 復核 | | | 日期 | | | |
| 顏色 | UCT64301SC-3 3Coats 深灰色 | 批准 | | | 圖號 | J835-LB28 | | |