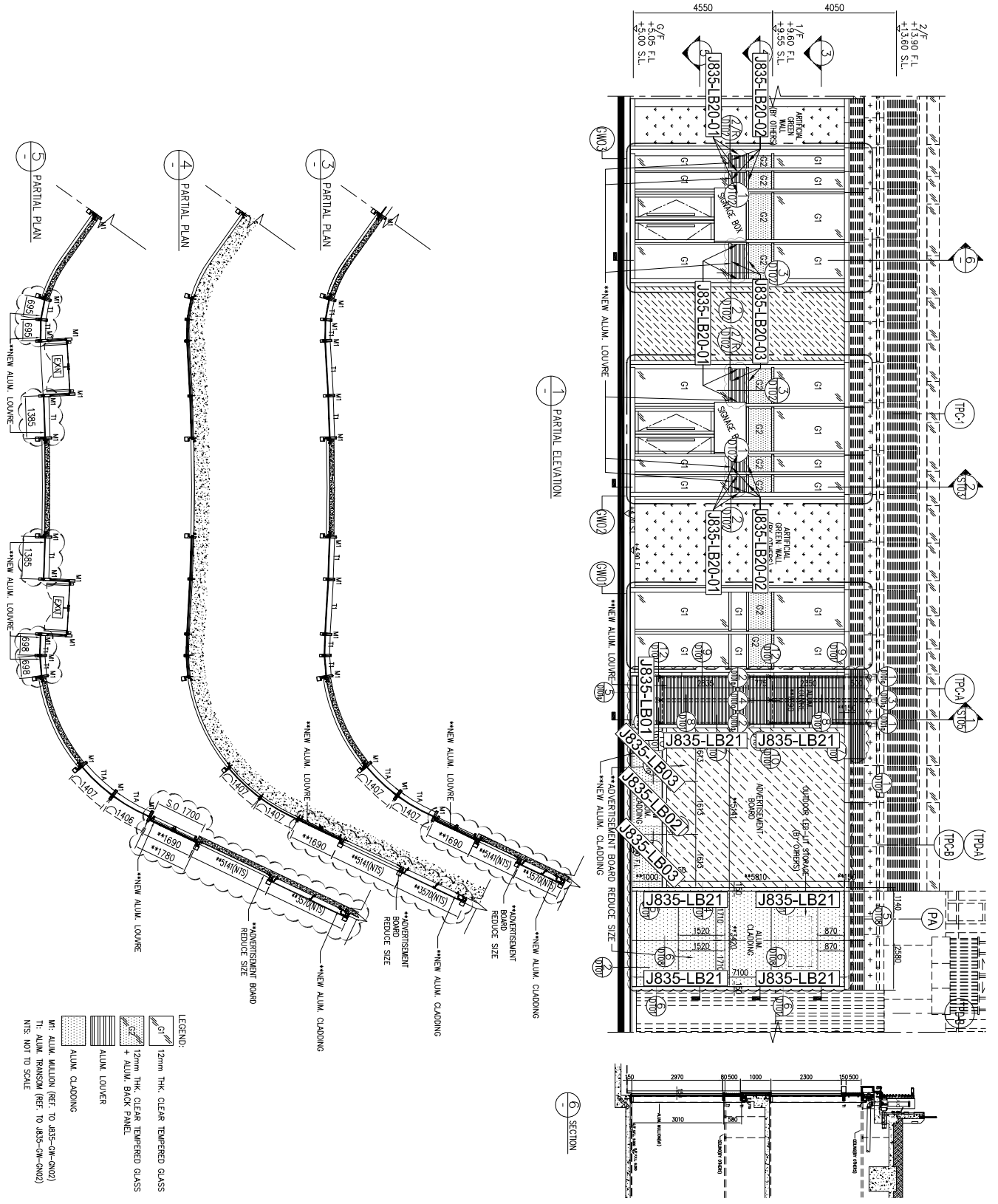
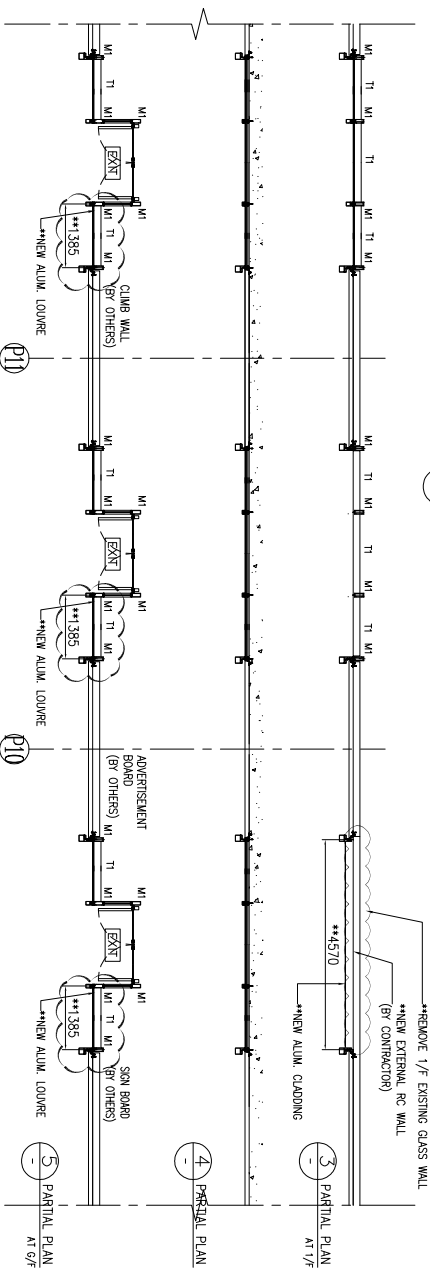
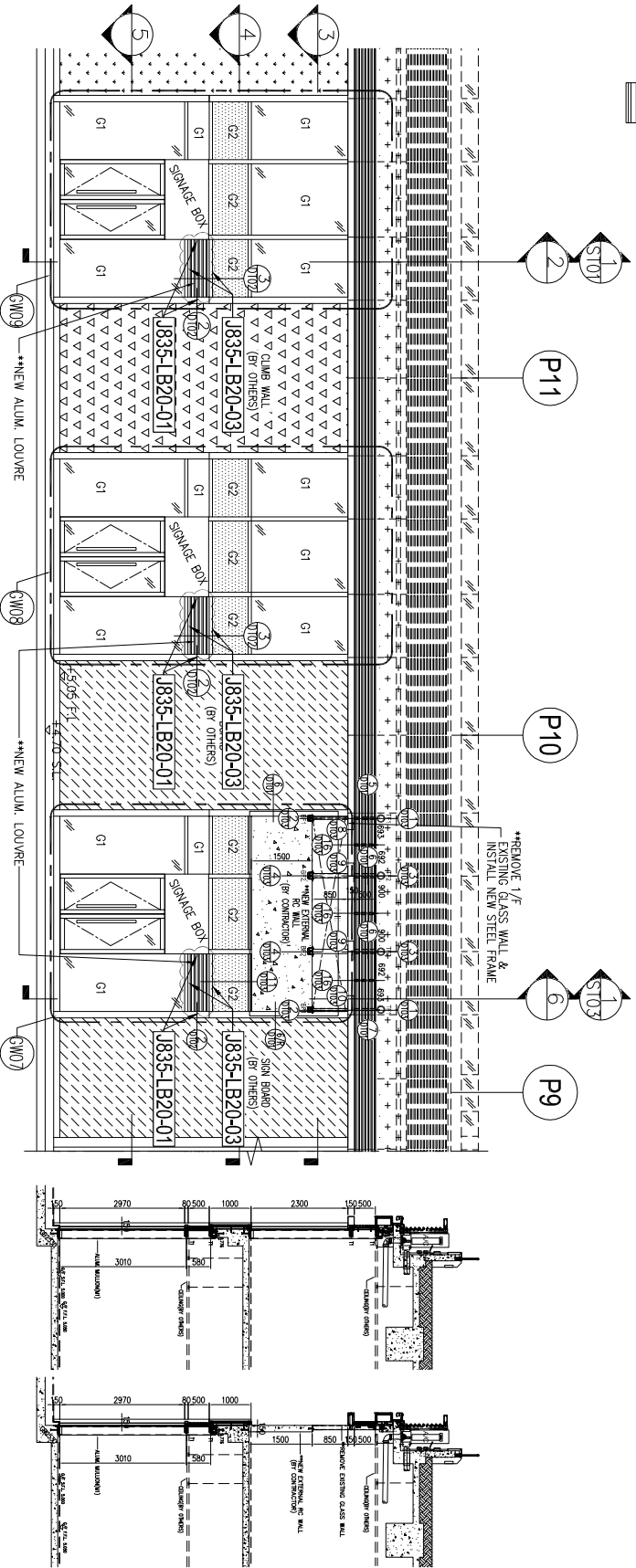


工程號: J-835	窗號: -	數量: -	繪圖: 曾建平	日期: 2019.05.30	批准:	日期:	名稱: 鋁板位置圖	圖號: 1835-LK30
地盤: 將軍澳60平台	顏色: -	位置: -	校核:		採用: 地盤 <input type="checkbox"/> 工廠 <input type="checkbox"/>		版次:	版次:



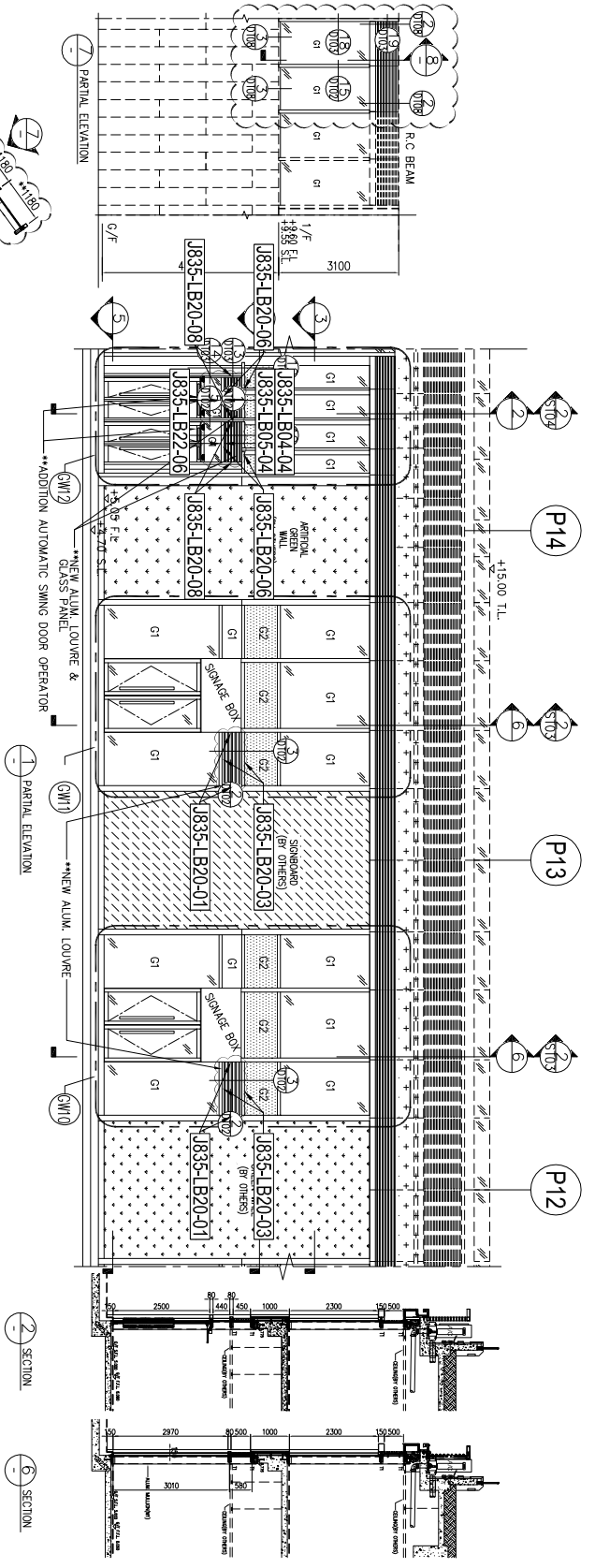
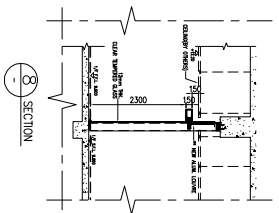
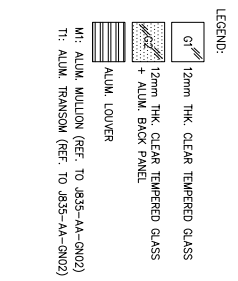
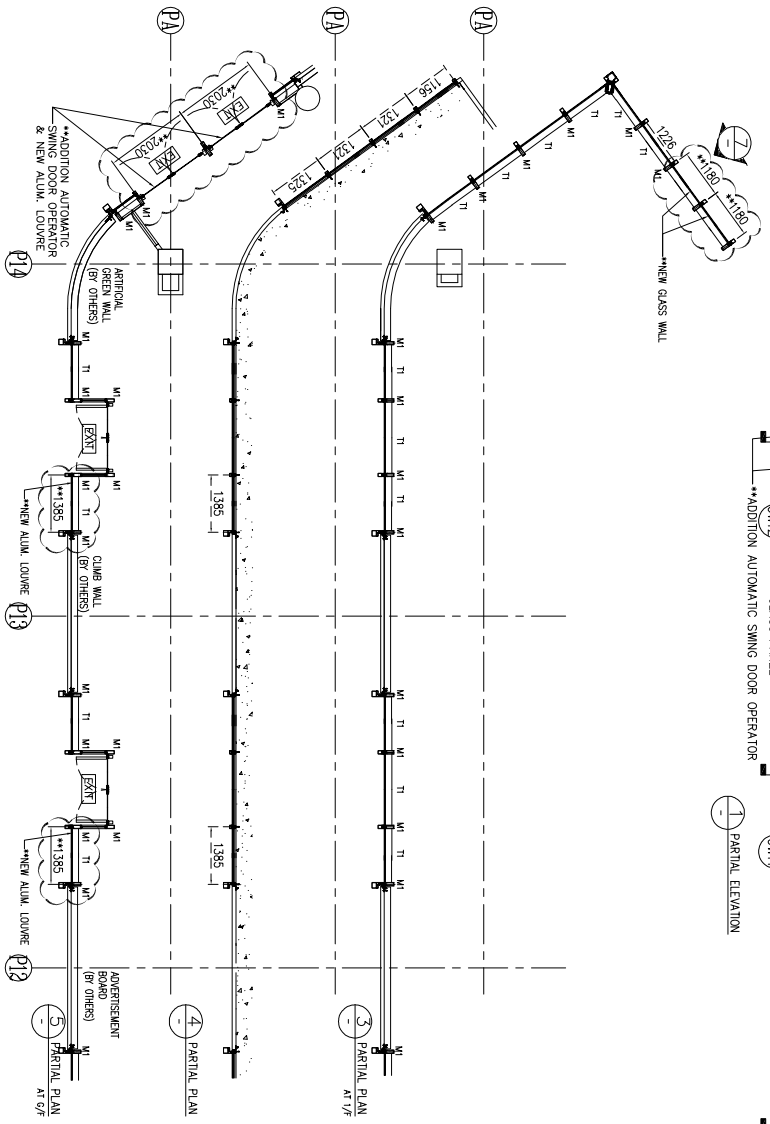
- LEGEND:
- G1 12mm THK. CLEAR TEMPERED GLASS
 - G2 12mm THK. CLEAR TEMPERED GLASS
 - + ALUM. BACK PANEL
 - ALUM. LOUVER

M1: ALUM. MULLION (REF. TO J835-AA-GN02)
 T1: ALUM. TRANSOM (REF. TO J835-AA-GN02)

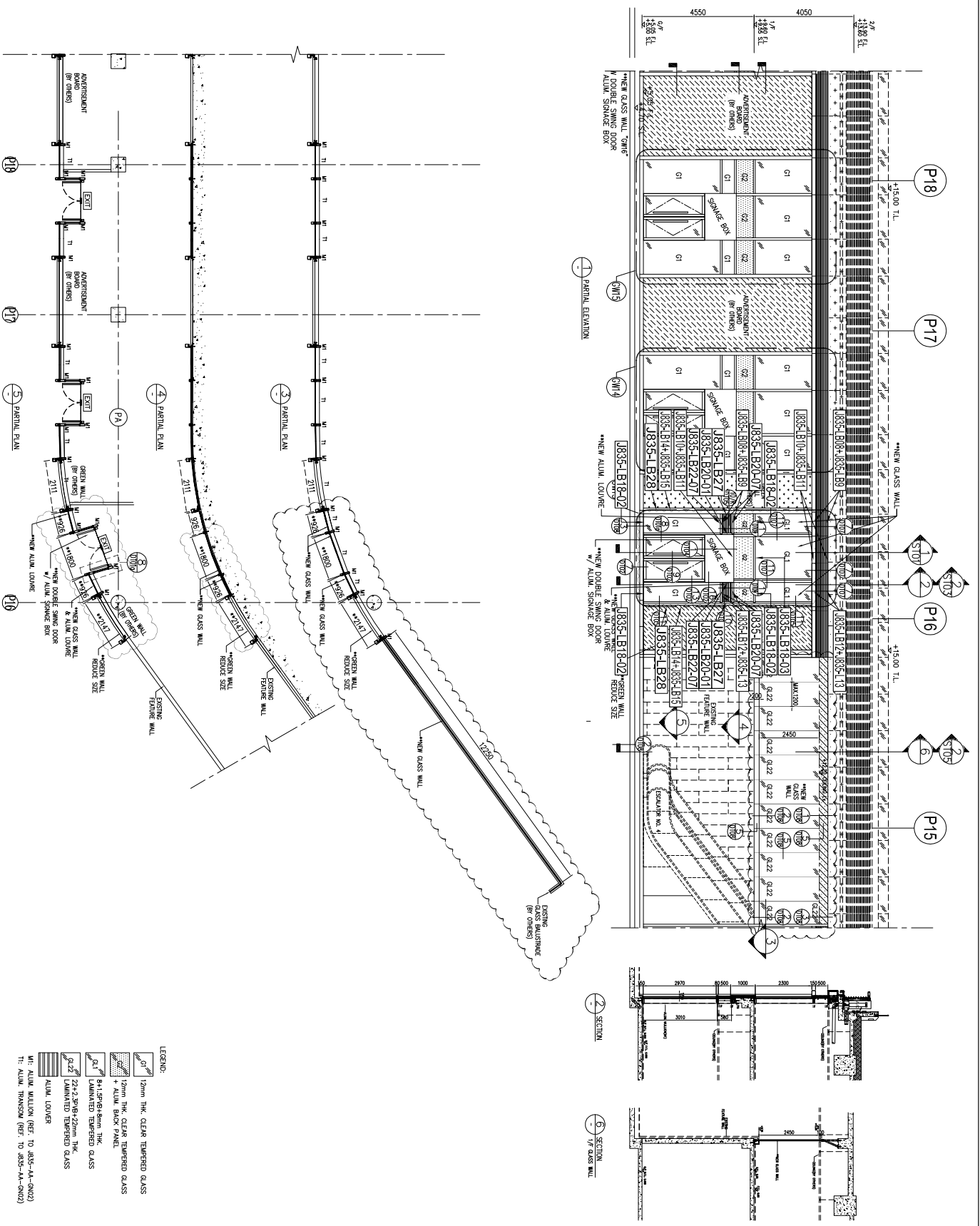


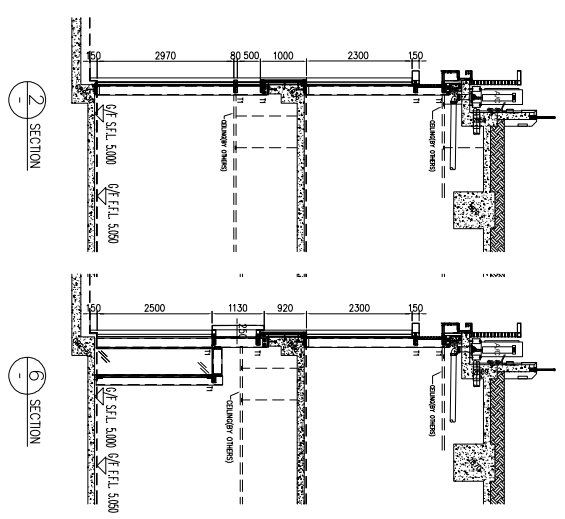
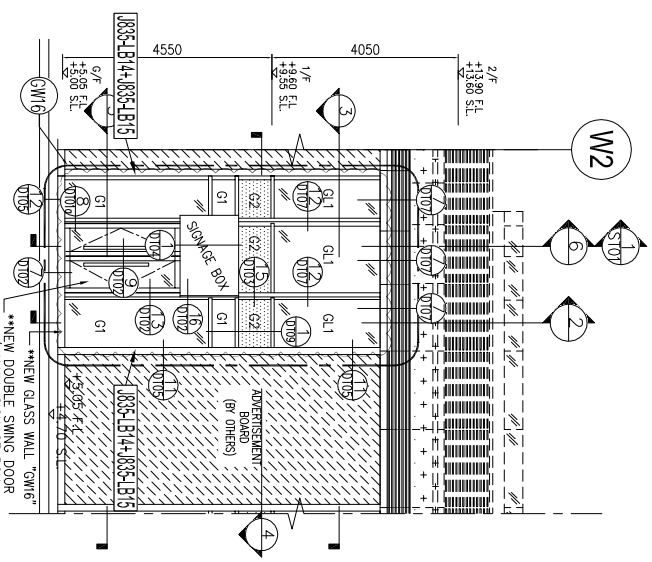
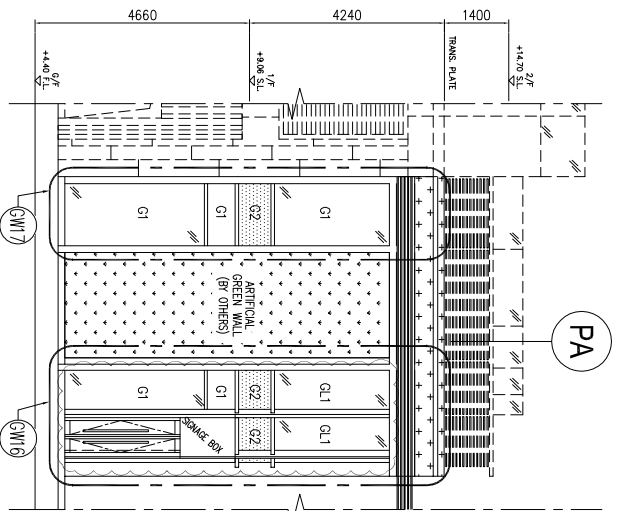
工程號: J-835	窗號: -	數量: -	繪圖: 曾建平	日期: 2019.05.30	批准:	日期:	名稱: 鋁板位置圖
地點: 將軍澳6D平台	顏色: -	位置: -	校核:	日期:	採用: 地盤	工廠:	圖號: 1835-LK33
							版次:
							版次:

工程號: J-835	窗號: -	數量: -	繪圖: 曾建平	日期: 2019.05.30	批准:	日期:	名稱: 鋁板位置圖	圖号: 1835-LK34
地盤: 將軍澳60平台	顏色: -	位置: -	校核:	日期:	採用: 地盤	工廠	版次:	版次:

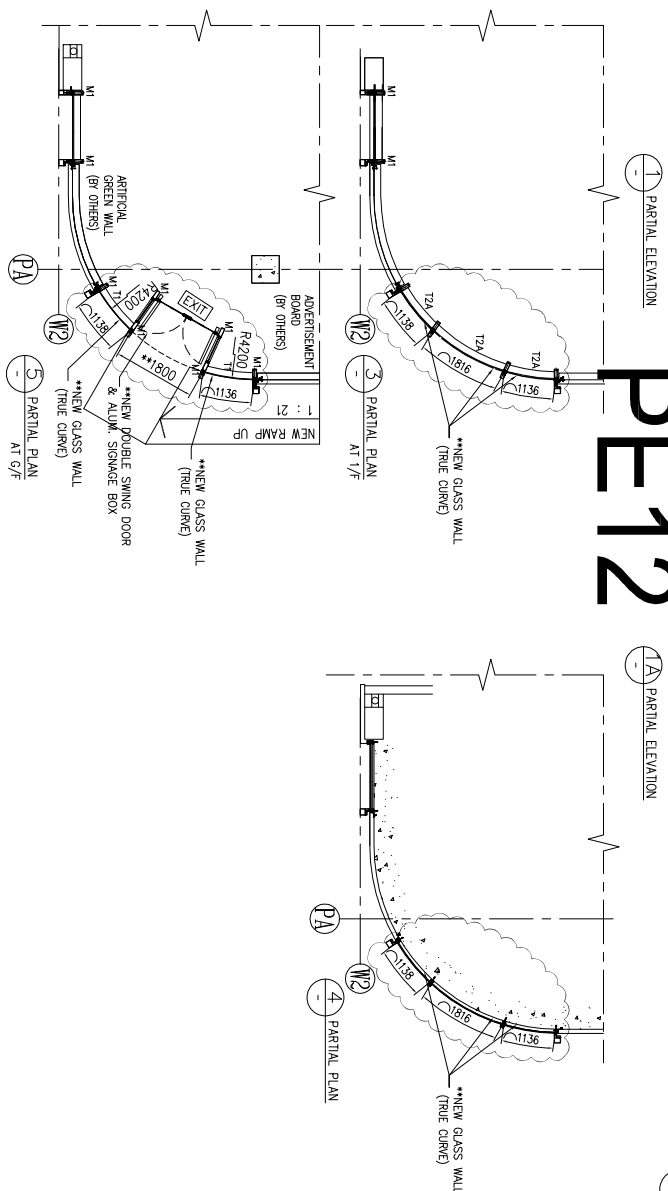


工程號: 1835	窗號: -	數量: -	繪圖: 曾建平	日期: 2019.05.30	批准:	日期:	名稱: 鋁板位置圖
地盤: 將軍澳60平台	顏色: -	位置: -	校核:	日期:	採用: 地盤 <input type="checkbox"/> 工廠 <input type="checkbox"/>	版次:	圖號: 1835-LK35





PE12



- LEGEND:
- 12mm THK. CLEAR TEMPERED GLASS
 - 12mm THK. CLEAR TEMPERED GLASS + ALUM. BACK PANEL
 - 8+1.5P+8+8mm THK. LAMINATED TEMPERED GLASS
 - ALUM. LOUVER
- M1: ALUM. MULLION (REF. TO J835-AA-GN02)
 T1: ALUM. TRANSOM (REF. TO J835-AA-GN02)
 T2A: ALUM. TRANSOM (REF. TO J835-AA-7/D108)

工程號: J-835	窗號: -	數量: -	繪圖: 曾建平	日期: 2019.05.30	批准:	日期:	名稱: 鋁板位置圖	圖号: J835-LK36
地盤: 將軍澳60平台	顏色: -	位置: -	校核:		採用: 地盤 工廠		版次:	版次: