



工程指示 / 要求簡箋(E.I.)

工程指示編號：EI /0650-19

修改版次：A

工程編號：J835

工程名稱：TKO66D2 A&A Works

工程項目：鋁板加工圖

收件人：生統

發件人：Timmy

日期：04/06/2019

要求提供 / 確認 事項：

- |                                    |                                     |                               |
|------------------------------------|-------------------------------------|-------------------------------|
| <input type="checkbox"/> 初步鋁料 B.M. | <input type="checkbox"/> 加工拆圖，然後生產  | <input type="checkbox"/> 尺寸表  |
| <input type="checkbox"/> 正式鋁料 B.M. | <input type="checkbox"/> 技術上資料 / 指示 | <input type="checkbox"/> 報價   |
| <input type="checkbox"/> 玻璃 B.M.   | <input type="checkbox"/> 樣辦或貨品說明書   | <input type="checkbox"/> 分判合約 |
| <input type="checkbox"/> 其他：_____  |                                     |                               |

內容：

煩請按附頁加工圖紙加工，須按期完成。

A 版本-- 修改鋁板顏色

請在 19/06/2019 前完成上列要求。

附有關圖紙 / 文件：

1+3 頁

以上項目為：

原合約工程包                       原合約工程加 / 減賬                       新工程報價

原因：- \_\_\_\_\_

分發東莞各部門：

- ( ) 生產技術總監  連附件    ( ) 技術部     連附件    ( ) 生產部     連附件    ( ) 機械設計部  連附件  
 ( ) 採購部     連附件    (X) 生產統籌部  連附件  
 ( ) 質檢部     連附件    ( ) 會計部     連附件    ( ) 報關組     連附件    ( ) 其他 \_\_\_\_\_  連附件

分發香港各部門：

- ( ) 行政部  連附件    ( ) 會計部  連附件    ( ) 統籌部  連附件    ( ) 工程部地盤科文  連附件  
 ( ) 採購部  連附件    ( ) QS 部  連附件    ( ) 維修部  連附件    ( ) 其他 \_\_\_\_\_  連附件

傳遞編號：HK - 1313/19 (FTP)

發件人簽署：

項目經理簽署：P.P.

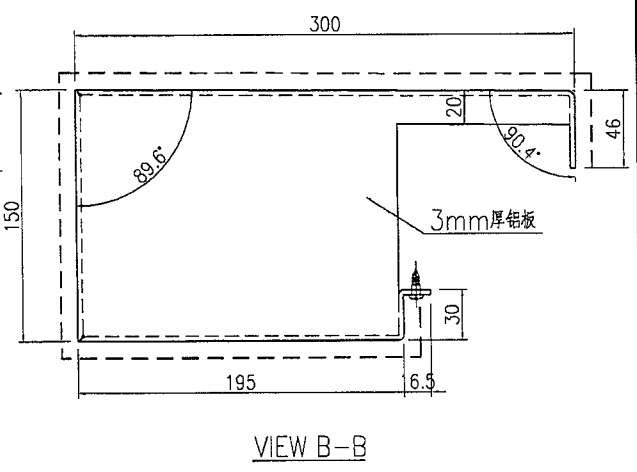
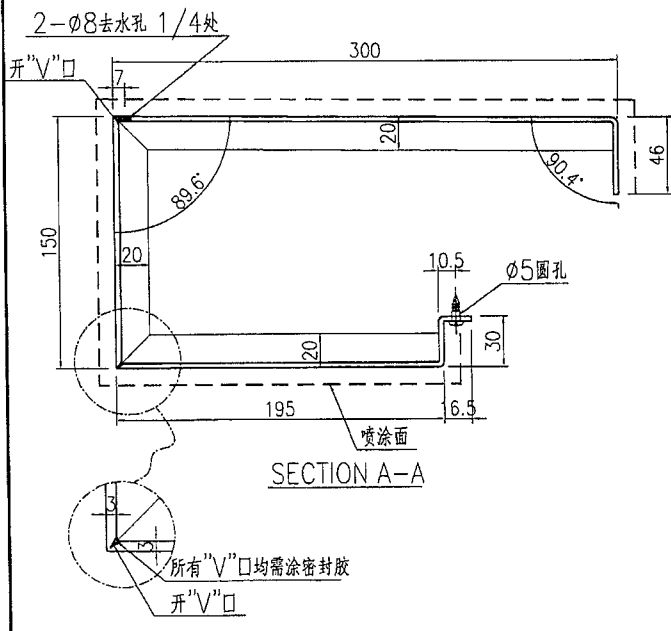
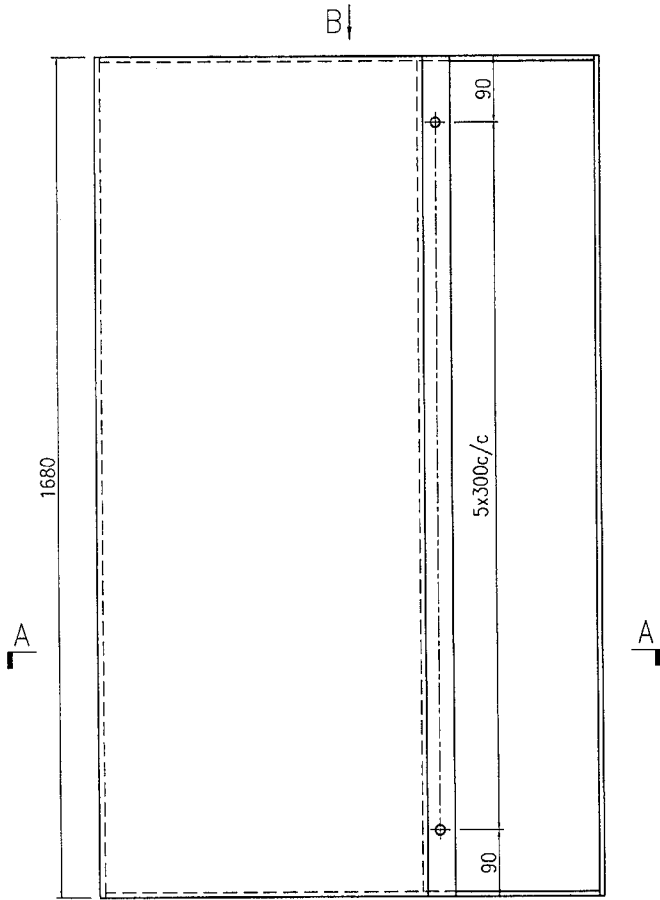
# EG-DWG3



美特鋁質 有限公司  
MIDI Aluminium Fabricator Ltd.

产品编号	L(MM)	数量	备注
		1	

工程號	J835	地盤	將軍澳66D平台
-----	------	----	----------



所有“V”口均需涂密封胶  
开“V”口

名稱	鋁板加工圖	制圖	曾建平	2019-05-30	修改	A		
材料	3mm厚鋁板	復核			日期	4/6		
顏色	UCT 344405C-3 銀灰	批准			圖號	J835-LB01		

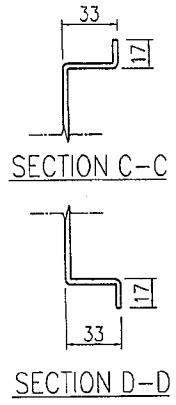
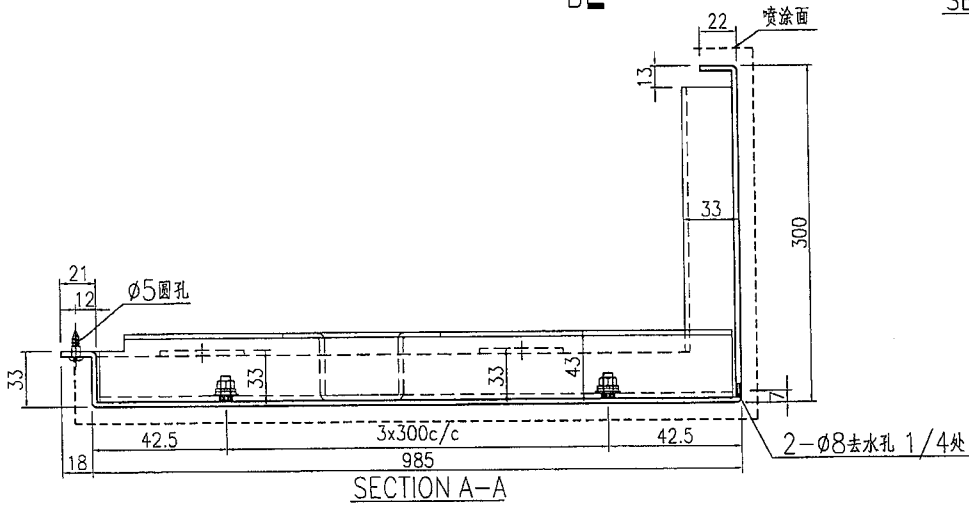
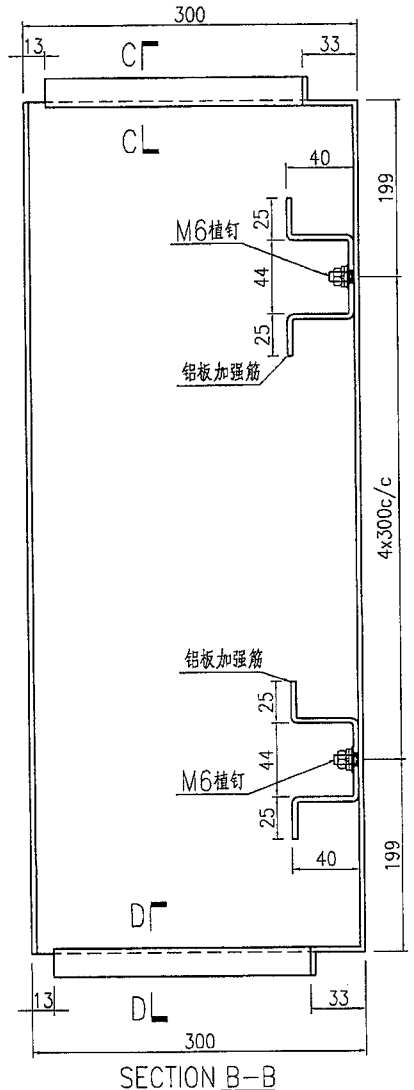
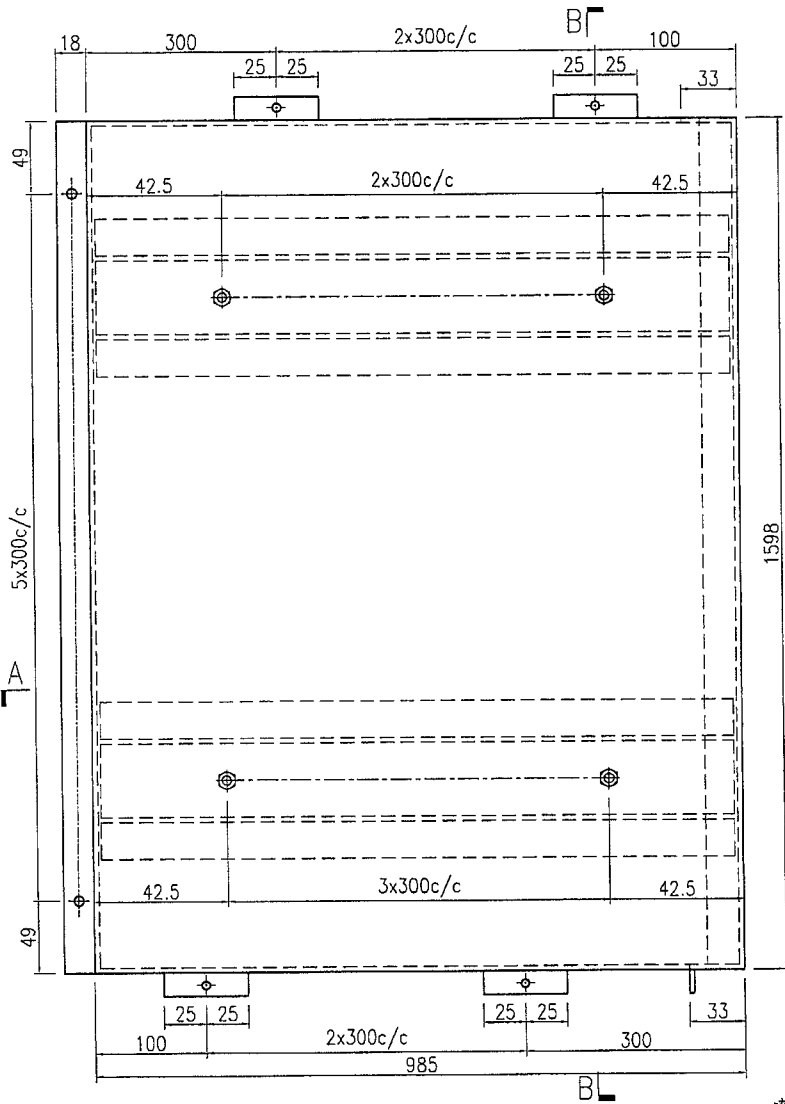
# EG-DWG3



美特鋁質有限公司  
MIDI Aluminium Fabricator Ltd.

产品编号	L(MM)	数量	备注
		1	

工程號	J835	地盤	將軍澳66D平台
-----	------	----	----------



名稱	鋁板加工圖	制圖	曾建平	2019-05-30	修改	A		
材料	3mm厚鋁板	復核			日期	5/6		
顏色	UC1 34440SC-3 銀灰	批准			圖號	J835-LB02		

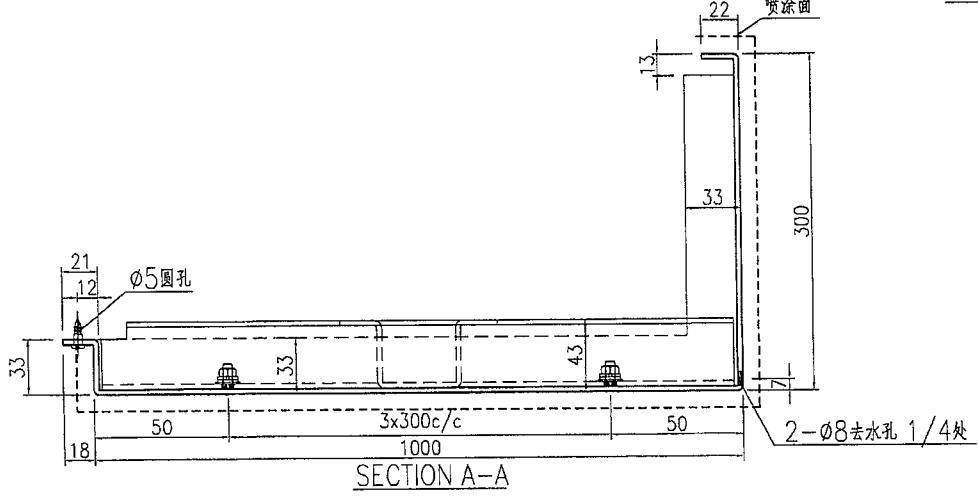
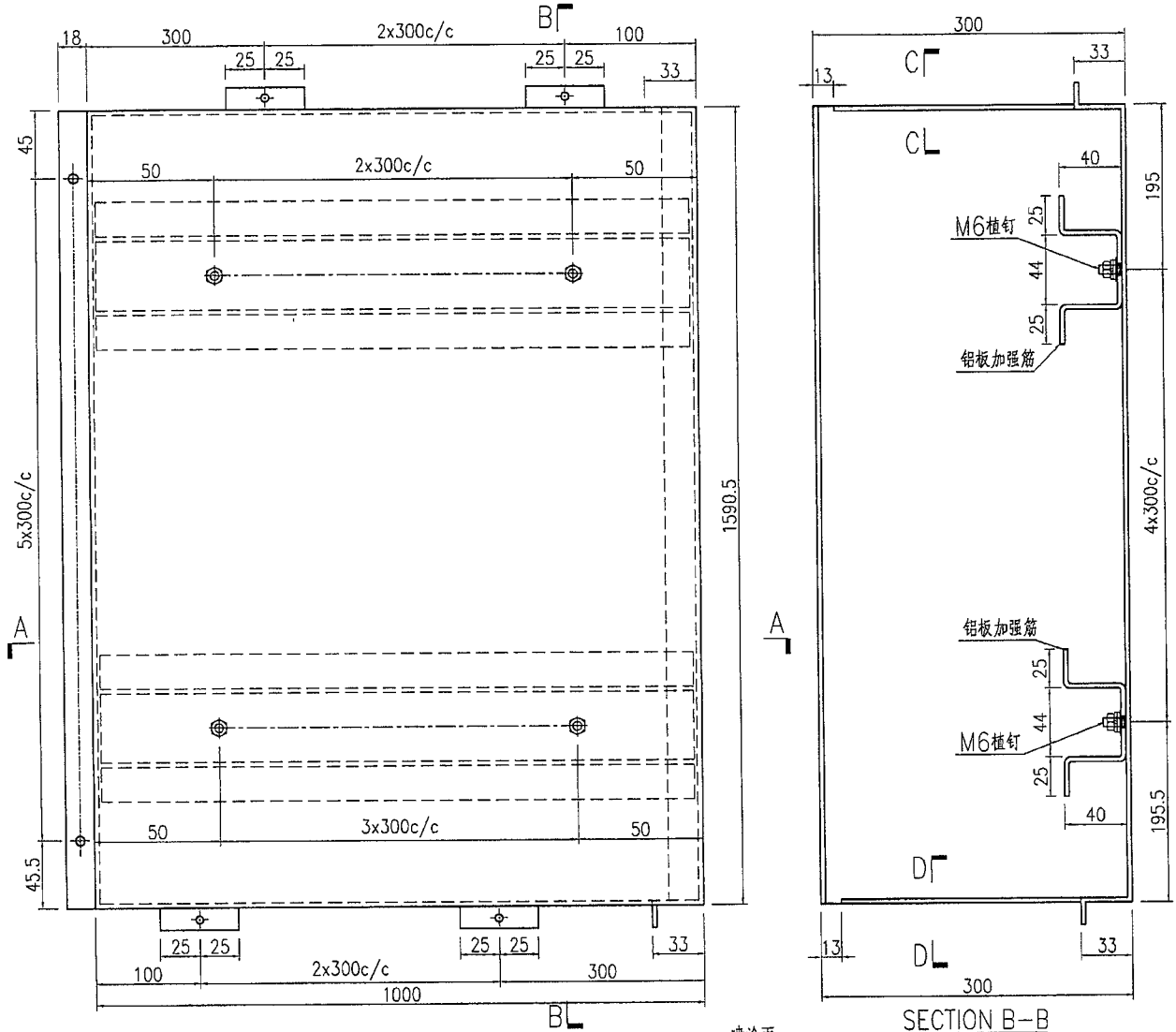
# EG-DWG3



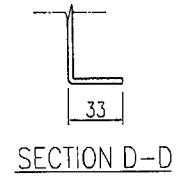
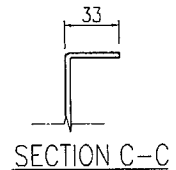
美特鋁質 有限公司  
MIDI Aluminium Fabricator Ltd.

产品编号	L(MM)	数量	备注
		2	

工程號 J835 地盤 將軍澳66D平台



SECTION B-B



名稱	鋁板加工圖	制圖	曾建平	2019-05-30	修改	A		
材料	3mm厚鋁板	復核			日期	4/6		
顏色	LCT.34400SC-3 銀灰	批准			圖號	J835-LB03		