

工程指示 / 要求簡箋(E.I.)

工程指示編號：EI/0647/19

修改版次：

工程編號：J835

工程名稱：TKO66D2 A&A Works

工程項目：地盤用鋁摺件(防水片)

收件人：生統

發件人：Timmy

日期：29/05/2019

□要求提供 / ■確認 事項：

- () 初步鋁料 B.M.
- () 加工拆圖，然後生產
- () 尺寸表
- () 正式鋁料 B.M.
- () 技術上資料 / 指示
- () 報價
- () 玻璃 B.M.
- () 樣辦或貨品說明書
- () 分判合約
- () 其他：_____

急用

內容：

煩請按附頁加工圖紙加工，須按期完成。

請在 14/06/2019 前完成上列要求。

附有關圖紙 / 文件：

1+ 25 頁

以上項目為：

- 原合約工程包
- 原合約工程加 / 減賬
- 新工程報價

原因：-

分發東莞各部門：

- () 生產技術總監 連附件
- () 技術部 連附件
- () 生產部 連附件
- () 機械設計部 連附件
- () 採購部 連附件
- (X) 生產統籌部 連附件
- () 質檢部 連附件
- () 會計部 連附件
- () 報關組 連附件
- () 其他 _____ 連附件

分發香港各部門：

- () 行政部 連附件
- () 會計部 連附件
- () 統籌部 連附件
- () 工程部地盤科文 連附件
- () 採購部 連附件
- () QS 部 連附件
- () 維修部 連附件
- () 其他 _____ 連附件

傳遞編號：HK - 1267/19 (FTP)

發件人簽署：

Timmy

項目經理簽署：P.P.

[Signature]

地盤用鋁板B.M.表

地 盤: 將軍澳66D平台

核對:

日期:

副本:

BM編號:

項目類別: glass wall

批准:

總展開面積: 25.29

總V.F.:

0.00

序號	修改標示	鋁板編號	鋁板名稱	噴塗顏色	實用	後備	總數	單位	單件V.F. (M2)	總V.F. (M2)	單件展開 面積(M2)	總展開面積 (M2)		
1		J835-AL197	1.2mm 厚鋁板	鉻化處理	15	0	15	件			0.23	3.40		
2		J835-AL198			15	0	15	件				0.18	2.75	
3		J835-AL199			15	0	15	件				0.22	3.33	
4		J835-AL200			10	0	10	件				0.29	2.87	
5		J835-AL201			2	0	2	件				0.29	0.59	
6		J835-AL202			10	0	10	件				0.16	1.56	
7		J835-AL203			10	0	10	件				0.21	2.12	
8		J835-AL204			5	0	5	件				0.26	1.29	
9		J835-AL205			6	0	6	件				0.44	2.63	
10		J835-AL207			4	0	4	件				0.42	1.68	
11		J835-AL218			2	0	2	件				0.31	0.62	
12		J835-AL218a			1	0	1	件				0.51	0.51	
13		J835-AL219			2	0	2	件				0.23	0.46	
14		J835-AL220			2	0	2	件				0.32	0.64	
15		J835-AL221			2	0	2	件				0.42	0.84	
16		J835-FS-T01			15	0	15	件				0.29	4.37	
17		J835-FS-T02			15	0	15	件				0.62	9.34	
18		J835-FS-T03			15	0	15	件				0.30	4.46	
19		J835-FS-T04			15	0	15	件				0.28	4.13	
20		J835-FS-T05			10	0	10	件				0.37	3.74	
21		J835-FS-T06			20	0	20	件				0.33	6.60	
22		J835-FS-T07			20	0	20	件				0.39	7.80	
23		J835-FS-T08			20	0	20	件				0.17	3.33	
24		J835-FS-T09			20	0	20	件				0.23	4.65	
25														
26									101	件		0.00		25.29

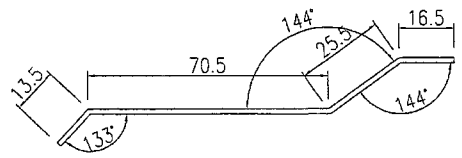
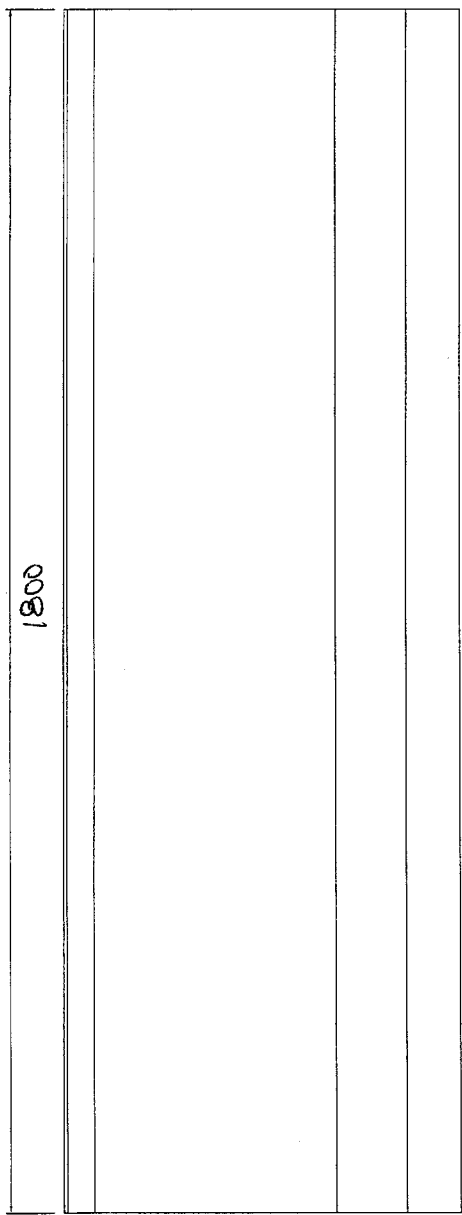
EG-DWG3

Handwritten marks: a checkmark and a circled '1'.

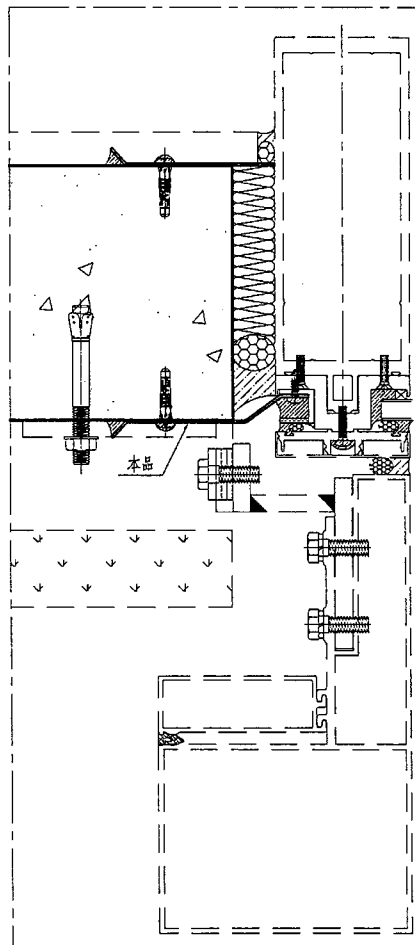
 美特鋁質 有限公司 MIDI Aluminium Fabricator Ltd.			
工程號	J835	地盤	將軍澳66D平台

产品编号	L(mm)	数量	A	N	M	B	N1	M1	备注
		15							

备注: G/F收边竖框用一支2400mm+1300mm组成
 1/F收边竖框用一支2400mm+1100mm组成



SECTION A-A



名稱	鋁板加工圖	制圖	曾建平	2017-01-02	修改			
材料	1.2mm厚鋁板	復核			日期			
顏色	鉻化處理	批准			圖號	J835-AL197		

6/2

EG-DWG3

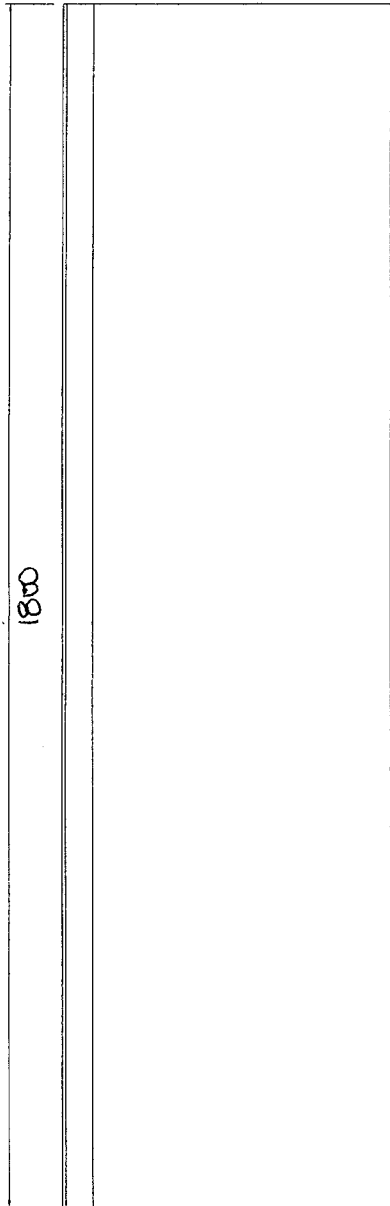


美特鋁質 有限公司
MIDI Aluminium Fabricator Ltd.

产品编号	L(mm)	数量	A	N	M	B	N1	M1	备注
		15							

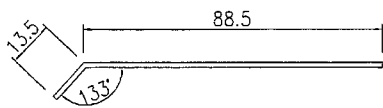
备注: G/F收边竖框用一支2400mm+1300mm组成
1/F收边竖框用一支2400mm+1100mm组成

工程號	J835	地盤	將軍澳66D平台
-----	------	----	----------

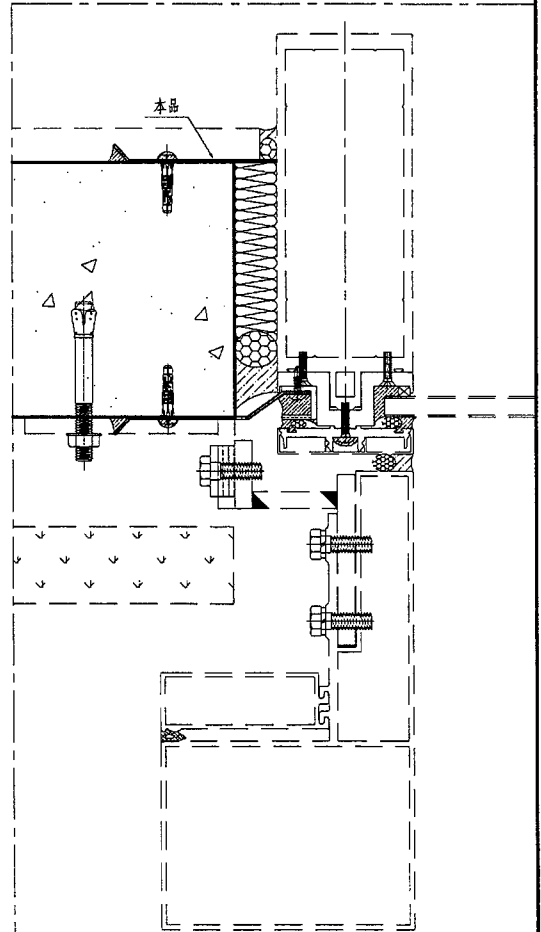


A

A



SECTION A-A



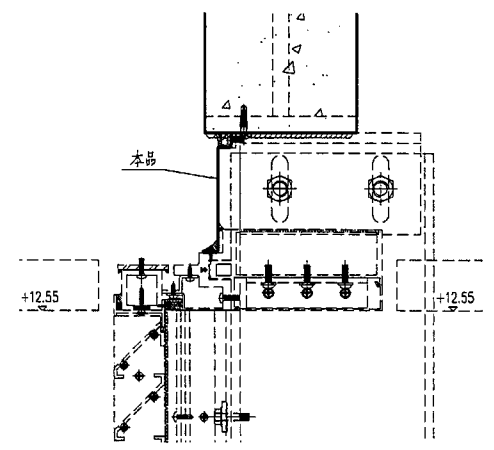
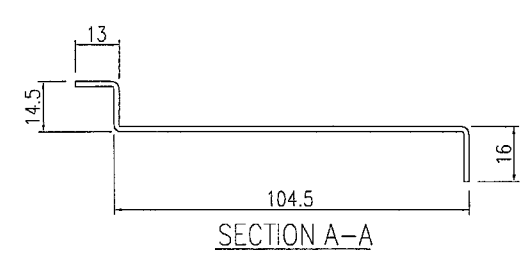
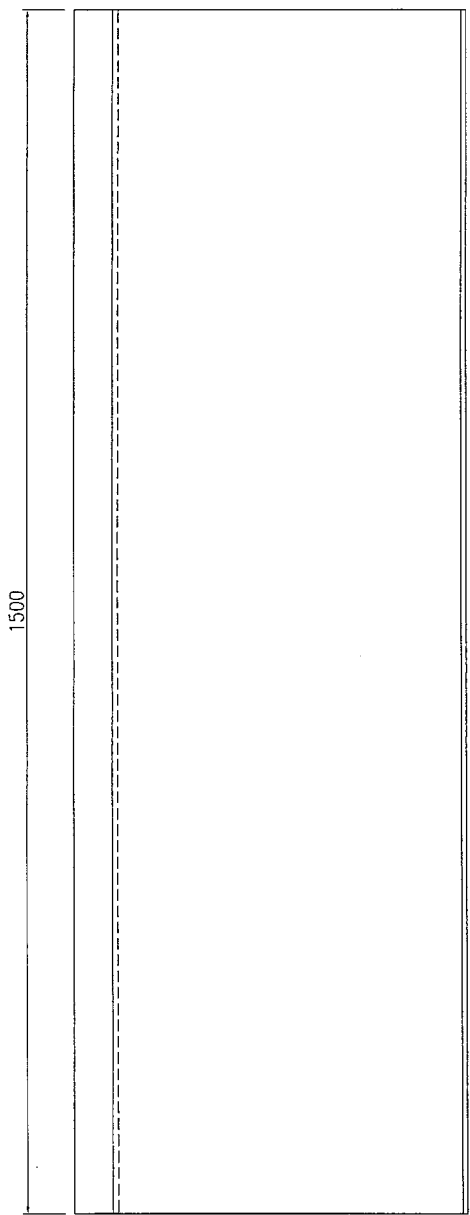
名稱	鋁板加工圖	制圖	曾建平	2017-01-02	修改			
材料	1.2mm厚鋁板	復核			日期			
顏色	鉻化處理	批准			圖號	J835-AL198		

3
7

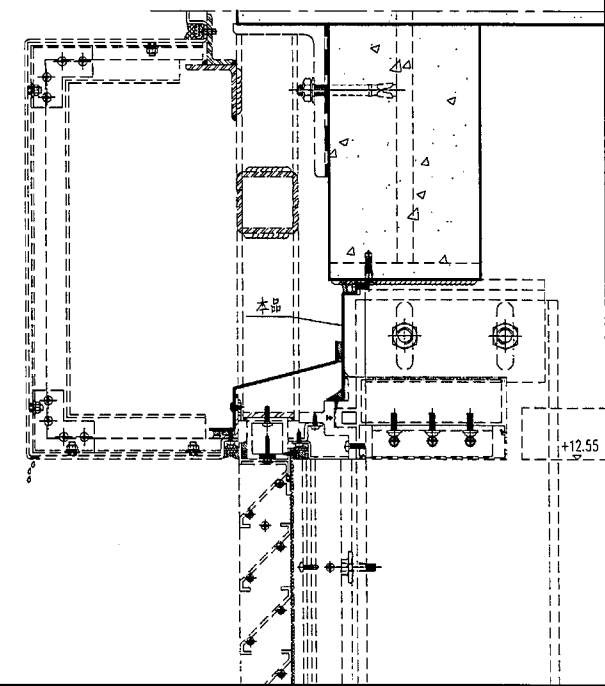
EG-DWG3

 美特鋁質 有限公司 MIDI Aluminium Fabricator Ltd.			
工程號	J835	地盤	將軍澳66D平台

产品编号	L(mm)	数量	A	N	M	B	N1	M1	备注
		15							



节点号: J835-GW-DT06/01



名稱	鋁板加工圖	制圖	曾建平	2017-01-02	修改				
材料	1.2mm厚鋁板	復核			日期				
顏色	鉻化處理	批准			圖號	J835-AL199			

8
4

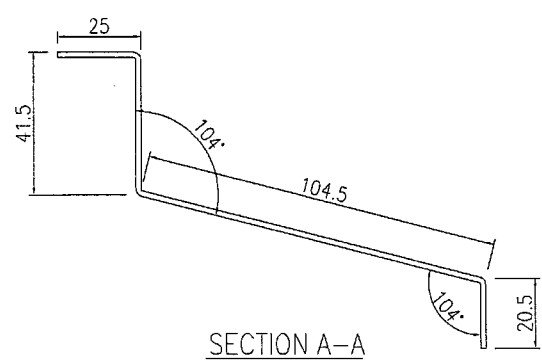
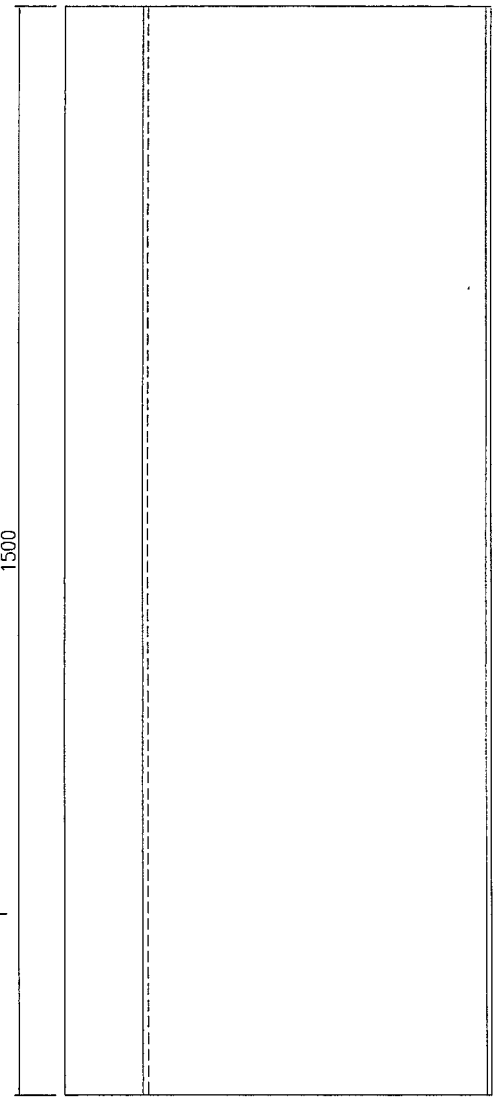
EG-DWG3



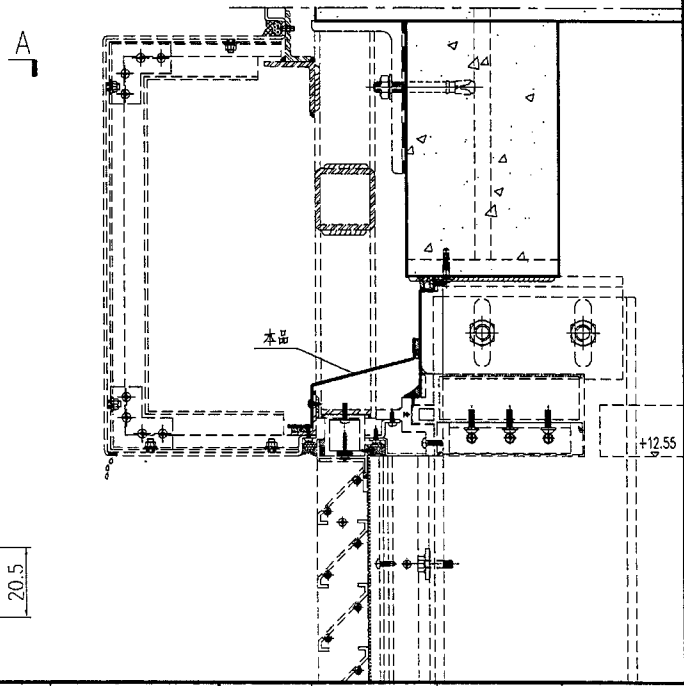
美特鋁質 有限公司
MIDI Aluminium Fabricator Ltd.

产品编号	L(mm)	数量	A	N	M	B	N1	M1	备注
		10							

工程號	J835	地盤	將軍澳66D平台
-----	------	----	----------



节点号: J835-GW-DT06/01



名稱	鋁板加工圖	制圖	曾建平	2017-01-02	修改			
材料	1.2mm厚鋁板	復核			日期			
顏色	鉻化處理	批准			圖號	J835-AL200		

5

5

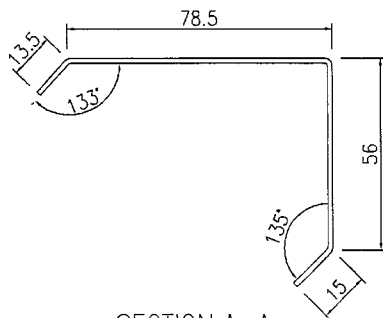
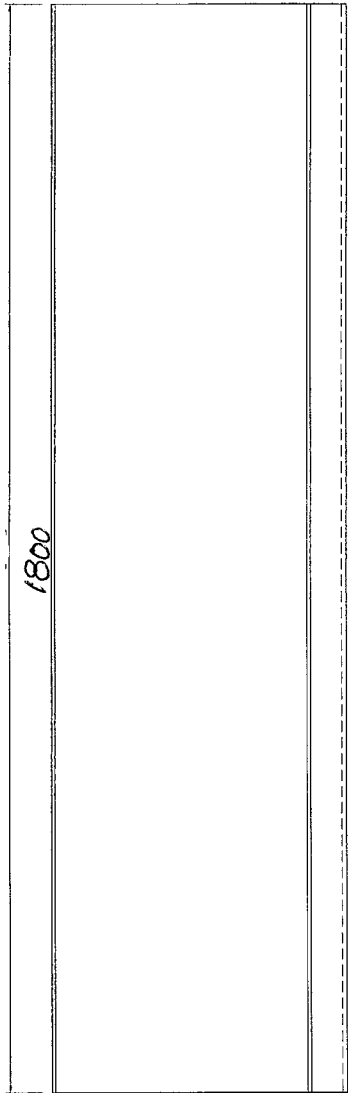
EG-DWG3



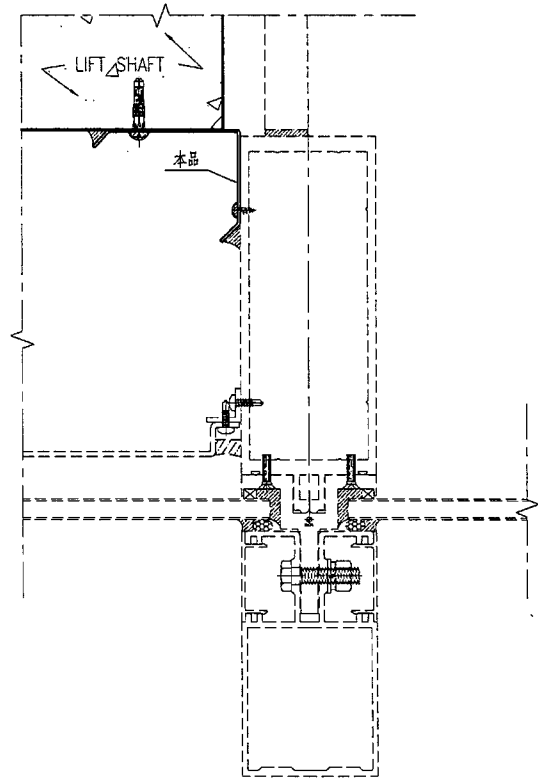
美特鋁質 有限公司
MIDI Aluminium Fabricator Ltd.

产品编号	L(mm)	数量	A	N	M	B	N1	M1	备注
		2							

工程號	J835	地盤	將軍澳66D平台
-----	------	----	----------



SECTION A-A



节点号: J835-GW-DT11/08

名稱	鋁板加工圖	制圖	曾建平	2017-01-02	修改			
材料	1.2mm厚鋁板	復核			日期			
顏色	鉻化處理	批准			圖號	J835-AL201		

6

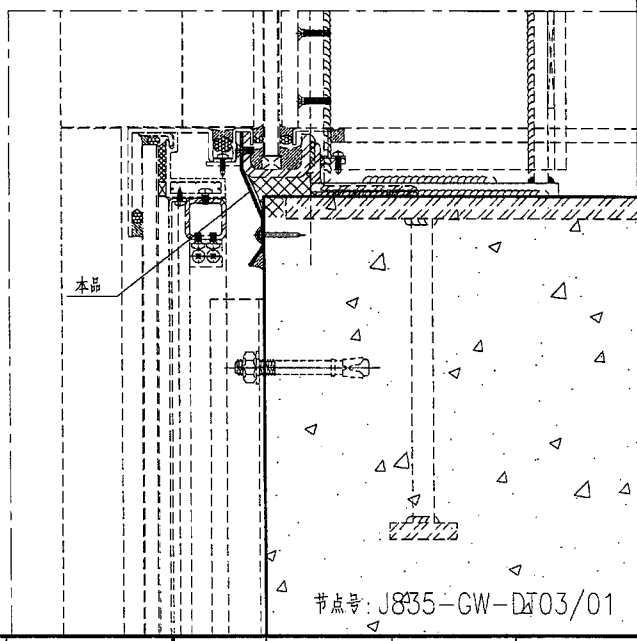
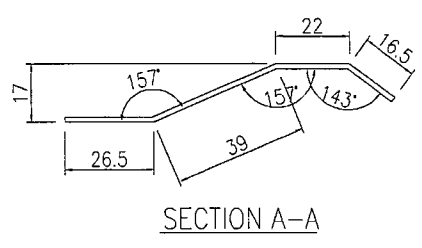
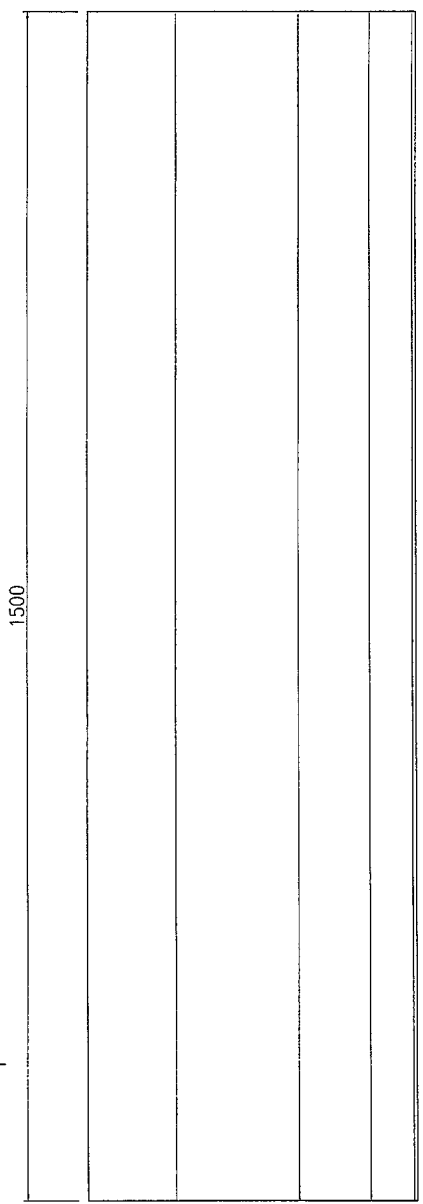
EG-DWG3



美特鋁質 有限公司
MIDI Aluminium Fabricator Ltd.

产品编号	L(mm)	数量	A	N	M	B	N1	M1	备注
		10							

工程號	J835	地盤	將軍澳66D平台
-----	------	----	----------



名稱	鋁板加工圖	制圖	曾建平	2017-01-02	修改			
材料	1.2mm厚鋁板	復核			日期			
顏色	鉻化處理	批准			圖號	J835-AL202		

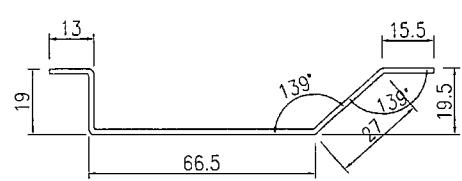
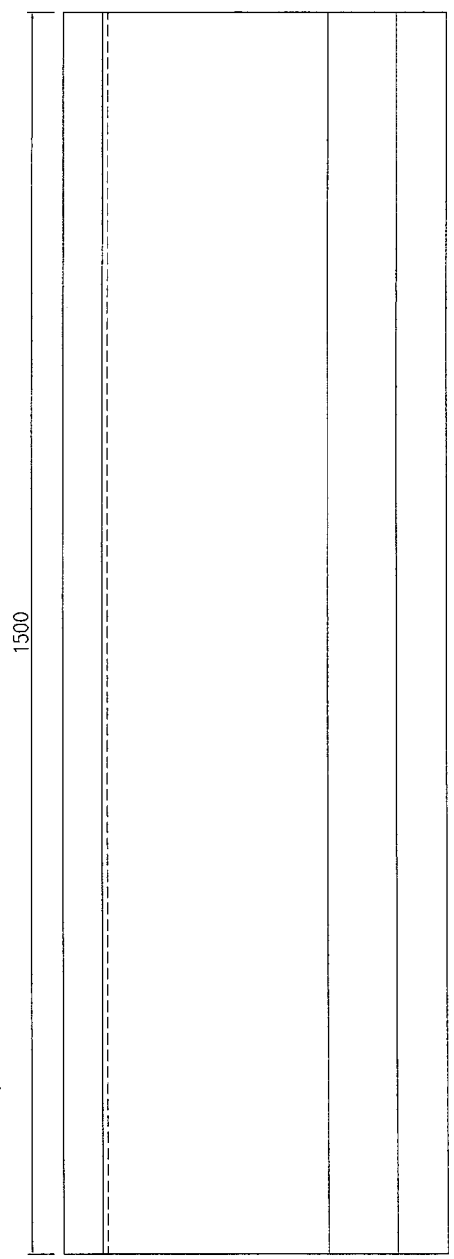
7
72

EG-DWG3

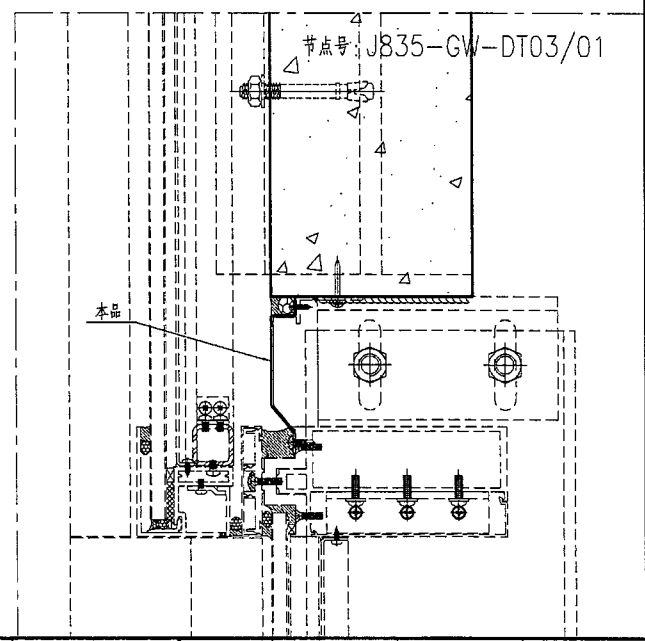
 美特鋁質 有限公司
MIDI Aluminium Fabricator Ltd.

产品编号	L(mm)	数量	A	N	M	B	N1	M1	备注
		10							

工程號	J835	地盤	將軍澳66D平台
-----	------	----	----------



SECTION A-A



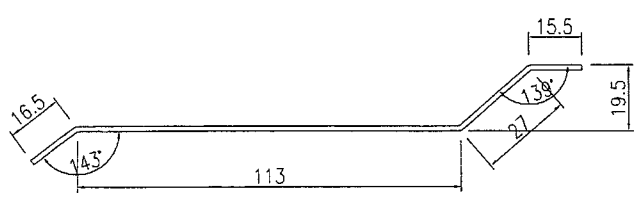
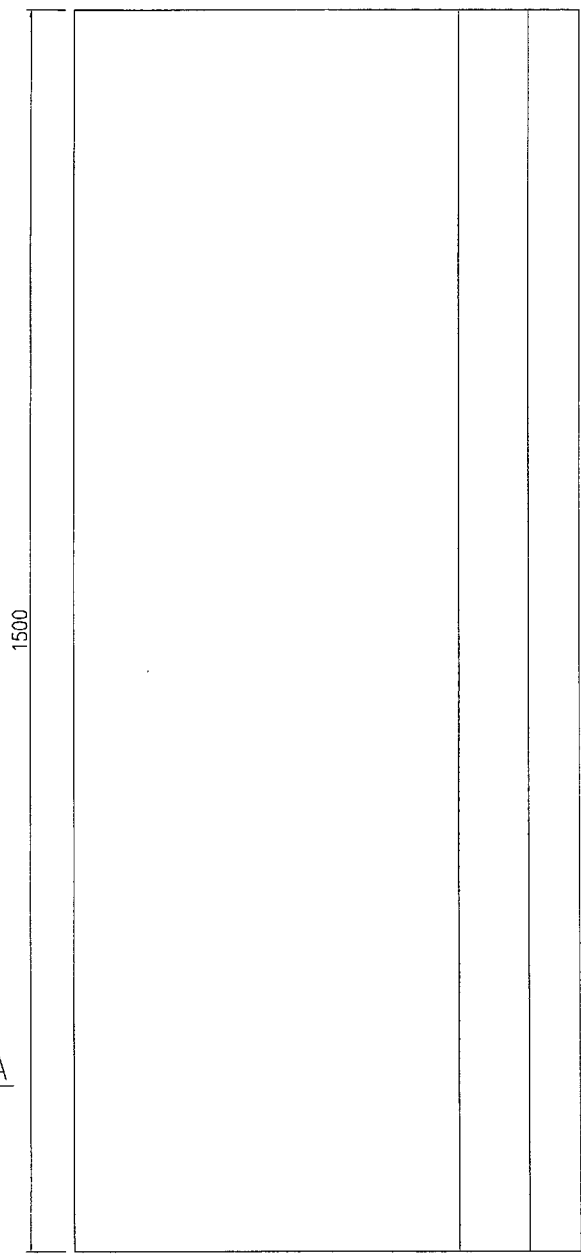
名稱	鋁板加工圖	制圖	曾建平	2017-01-02	修改			
材料	1.2mm厚鋁板	復核			日期			
顏色	鉻化處理	批准			圖號	J835-AL203		

8

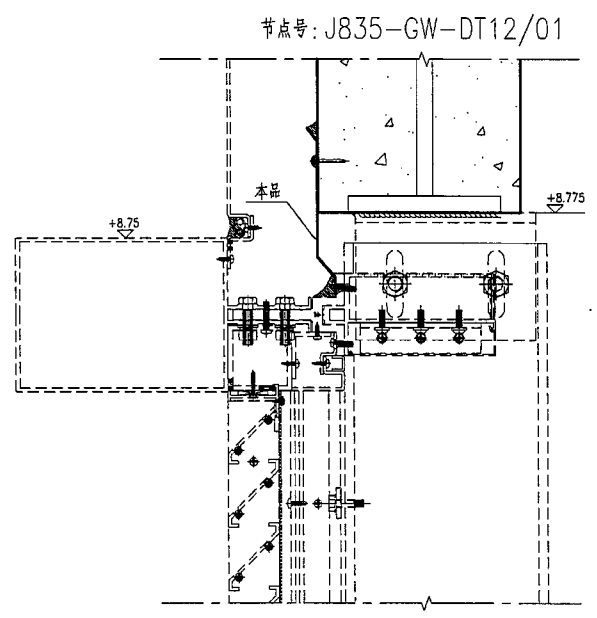
EG-DWG3

 美特鋁質 有限公司 MIDI Aluminium Fabricator Ltd.			
工程號	J835	地盤	將軍澳66D平台

产品编号	L(mm)	数量	A	N	M	B	N1	M1	备注
		5							



SECTION A-A



名稱	鋁板加工圖	制圖	曾建平	2017-01-02	修改			
材料	1.2mm厚鋁板	復核			日期			
顏色	鉻化處理	批准			圖號	J835-AL204		

13 P

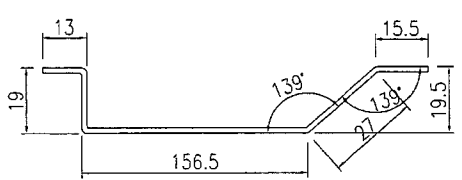
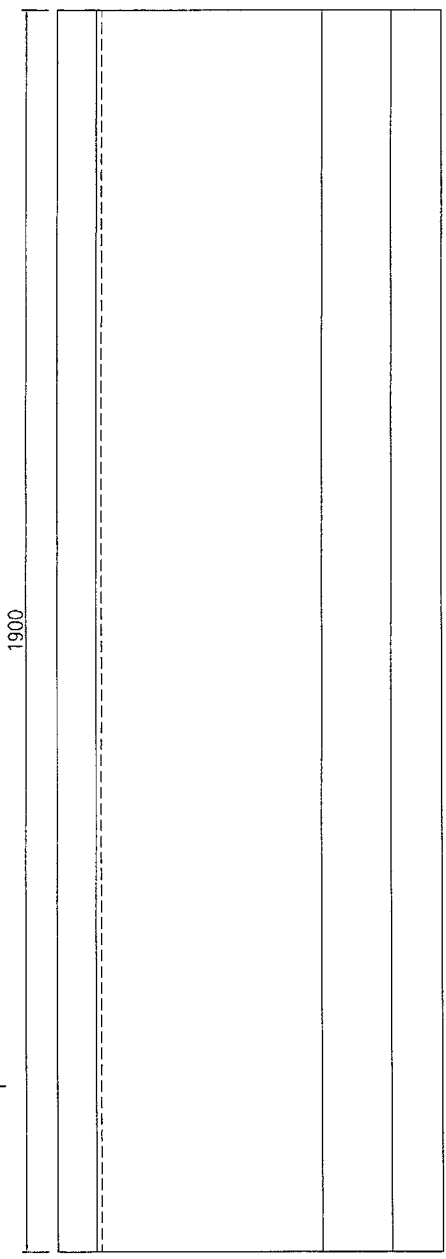
EG-DWG3



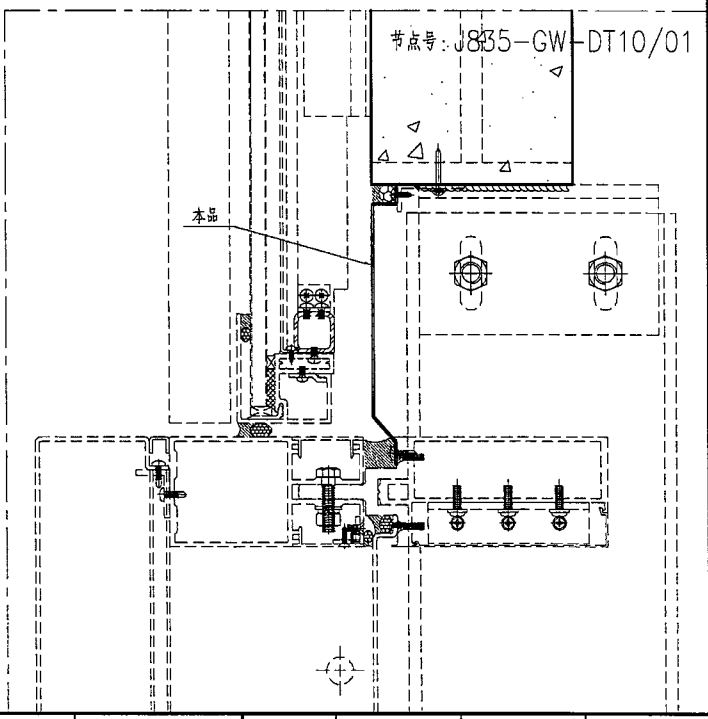
美特鋁質 有限公司
MIDI Aluminium Fabricator Ltd.

产品编号	L(mm)	数量	A	N	M	B	N1	M1	备注
		6							

工程號	J835	地盤	將軍澳66D平台
-----	------	----	----------



SECTION A-A



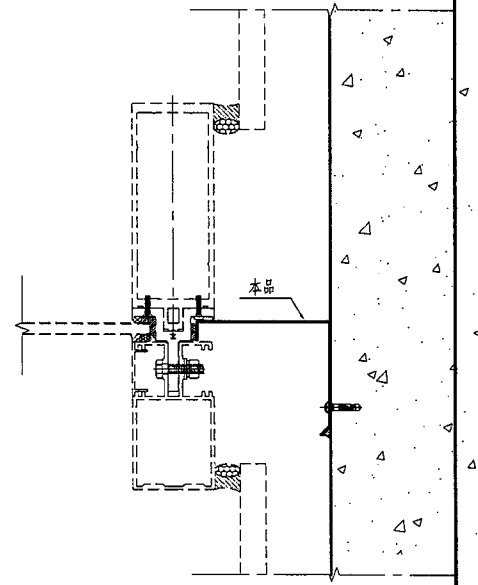
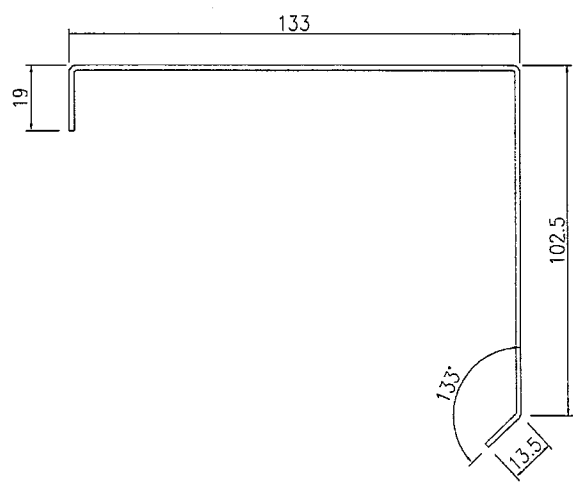
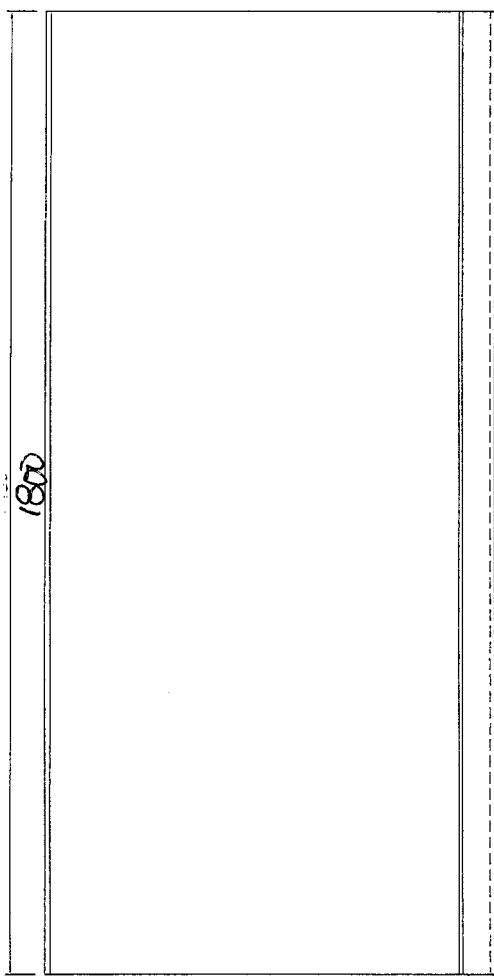
名稱	鋁板加工圖	制圖	曾建平	2017-01-02	修改			
材料	1.2mm厚鋁板	復核			日期			
顏色	鉻化處理	批准			圖號	J835-AL205		

EG-DWG3


美特鋁質 有限公司
 MIDI Aluminium Fabricator Ltd.

产品编号	L(mm)	数量	A	N	M	B	N1	M1	备注
		4							

工程號 J835 地盤 將軍澳66D平台



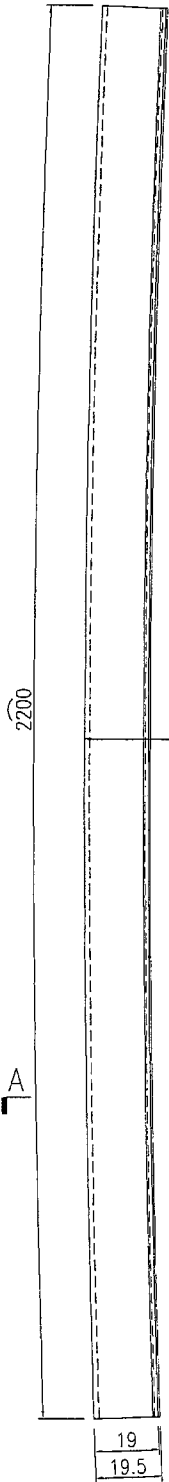
节点号: J835-GW-DT11/03

名稱	鋁板加工圖	制圖	曾建平	2017-01-02	修改			
材料	1.2mm厚鋁板	復核			日期			
顏色	鉻化處理	批准			圖號	J835-AL207		

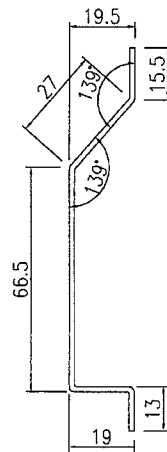
61

美特鋁質 有限公司 MIDI Aluminium Fabricator Ltd.			
工程號	J835	地盤	將軍澳66D平台

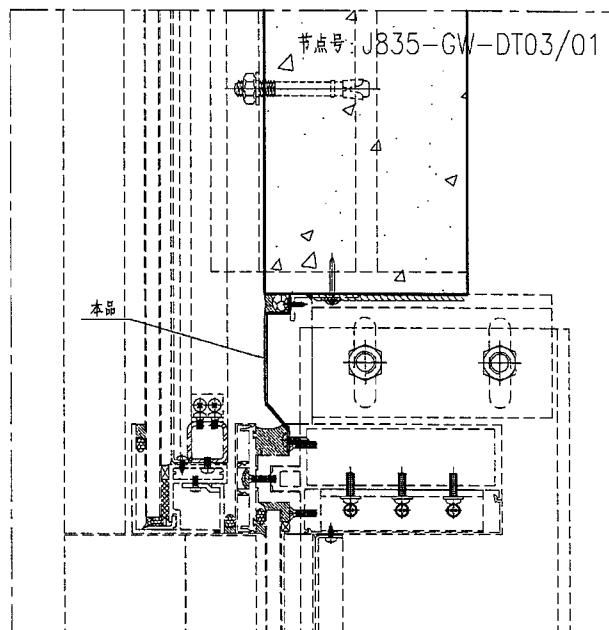
产品编号	L(mm)	数量	A	N	M	B	N1	M1	备注
		2							



R4000



SECTION A-A



名稱	鋁板加工圖	制圖	曾建平	2017-01-02	修改			
材料	1.2mm厚鋁板	復核			日期			
顏色	鉻化處理	批准			圖號	J835-AL218		

12
29

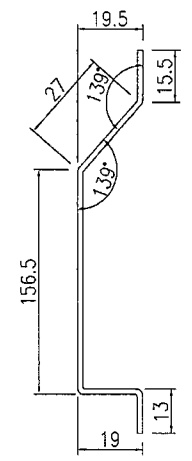
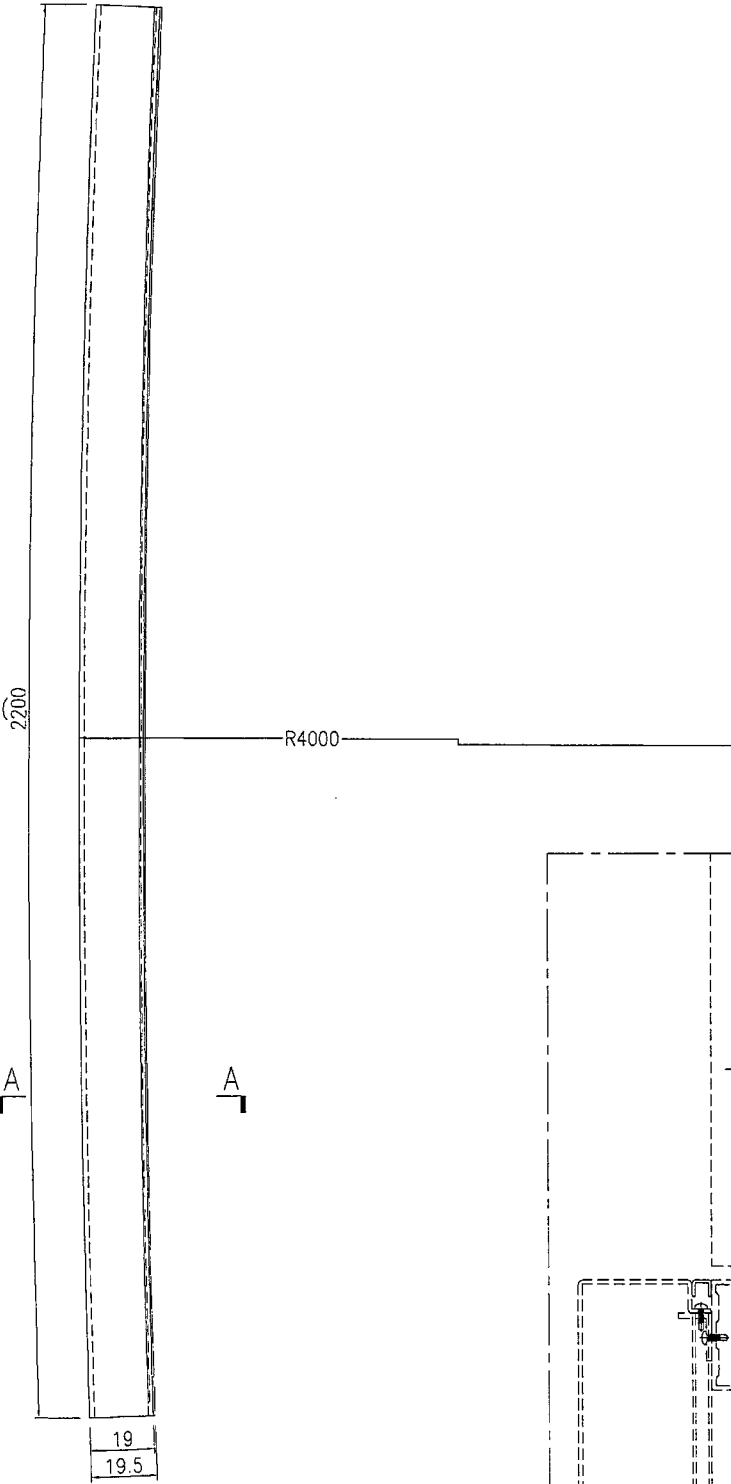
EG-DWG3



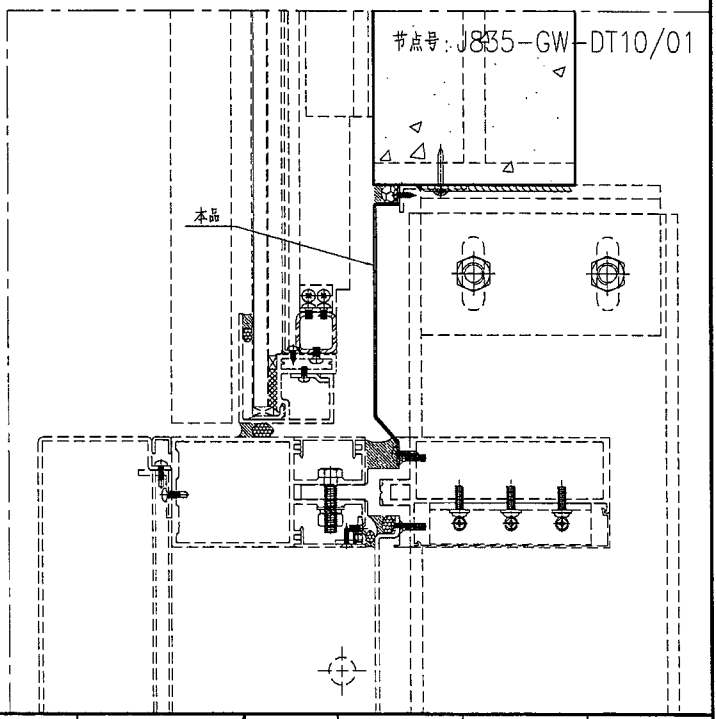
美特鋁質 有限公司
MIDI Aluminium Fabricator Ltd.

产品编号	L(mm)	数量	A	N	M	B	N1	M1	备注
		1							

工程號	J835	地盤	將軍澳66D平台
-----	------	----	----------



SECTION A-A



名稱	鋁板加工圖	制圖	曾建平	2017-01-02	修改			
材料	1.2mm厚鋁板	復核			日期			
顏色	鉻化處理	批准			圖號	J835-AL218a		

13

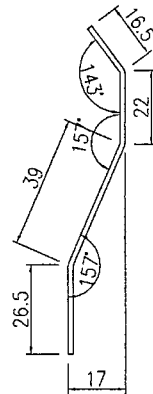
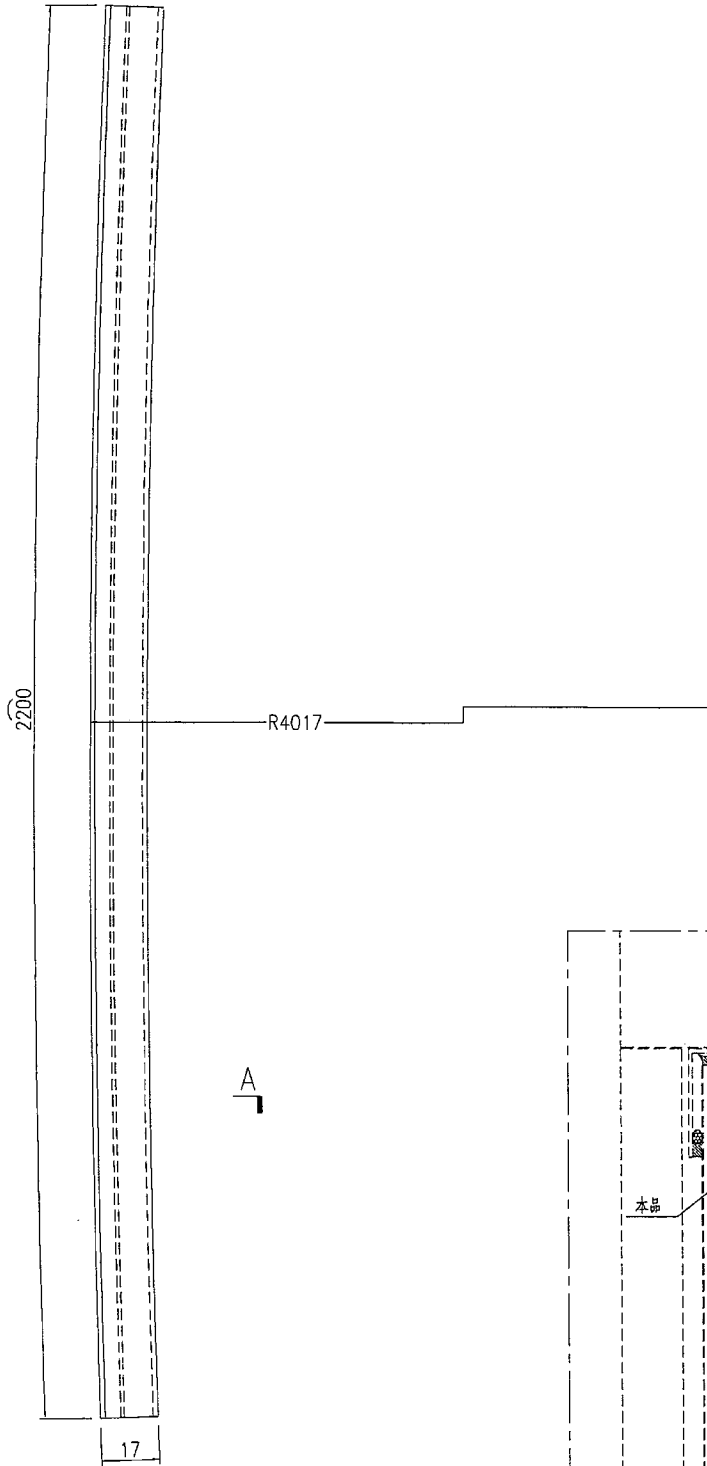
EG-DWG3



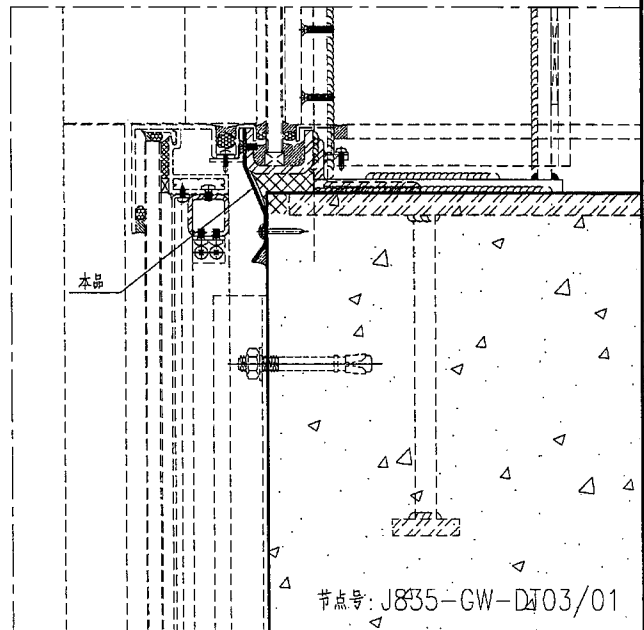
美特鋁質 有限公司
 MIDI Aluminium Fabricator Ltd.

产品编号	L(mm)	数量	A	N	M	B	N1	M1	备注
		2							

工程號	J835	地盤	將軍澳66D平台
-----	------	----	----------



SECTION A-A



节点号: J835-CW-DT03/01

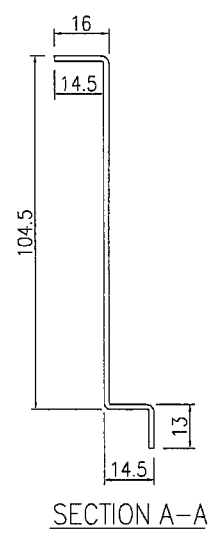
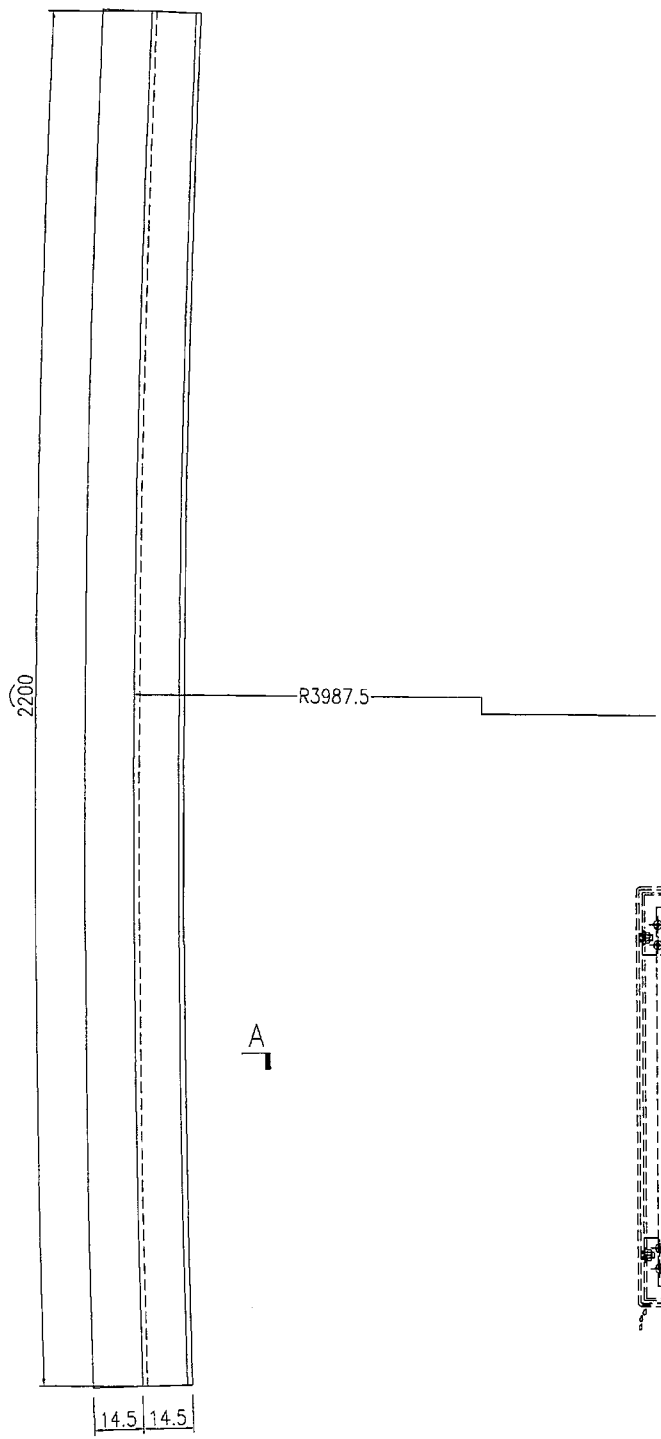
名稱	鋁板加工圖	制圖	曾建平	2017-01-02	修改			
材料	1.2mm厚鋁板	復核			日期			
顏色	鉻化處理	批准			圖號	J835-AL219		

EG-DWG3

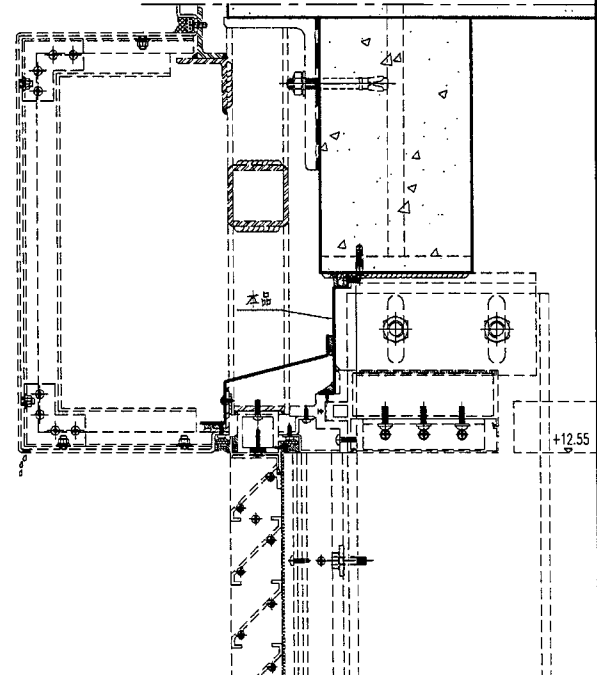
美特鋁質 有限公司
MIDI Aluminium Fabricator Ltd.

产品编号	L(mm)	数量	A	N	M	B	N1	M1	备注
		2							

工程號 J835 地盤 將軍澳66D平台



节点号: J835-GW-DT06/01



名稱	鋁板加工圖	制圖	曾建平	2017-01-02	修改			
材料	1.2mm厚鋁板	復核			日期			
顏色	鉻化處理	批准			圖號	J835-AL220		

32 (15)

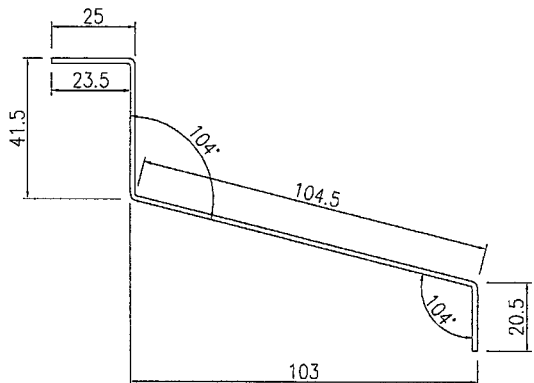
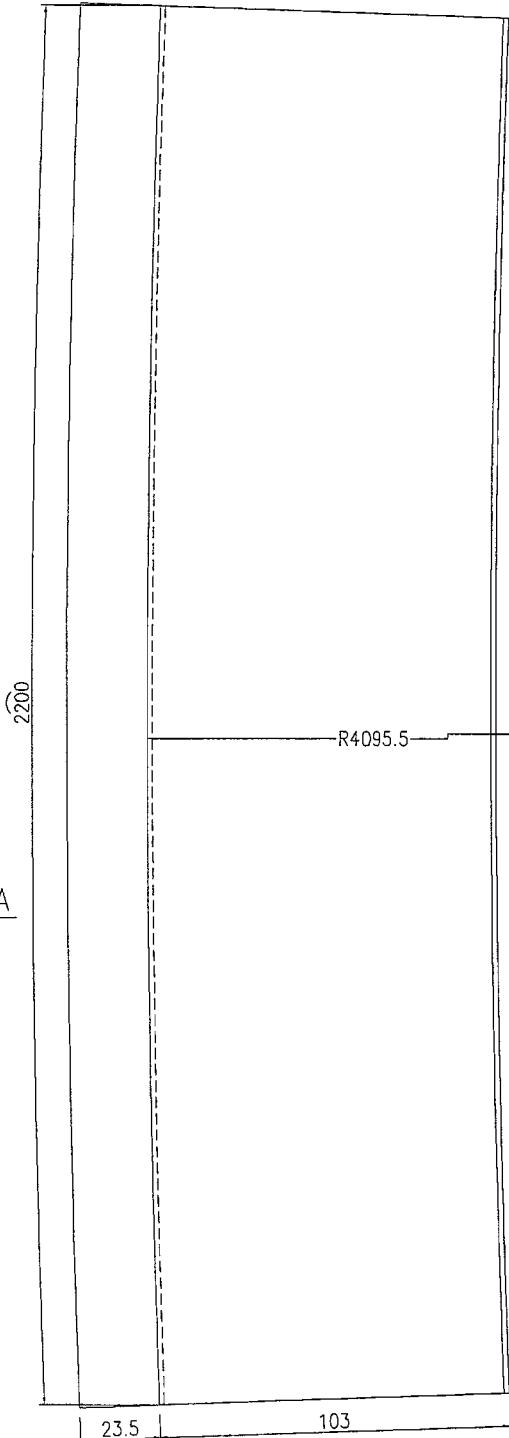
EG-DWG3



美特鋁質 有限公司
MIDI Aluminium Fabricator Ltd.

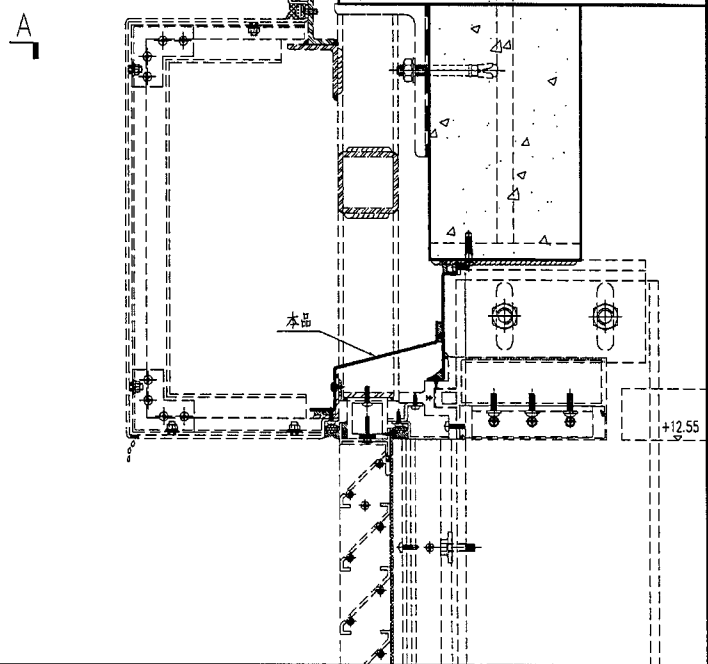
产品编号	L(mm)	数量	A	N	M	B	N1	M1	备注
		2							

工程號	J835	地盤	將軍澳66D平台
-----	------	----	----------



SECTION A-A

节点号: J835-GW-DT06/01



名稱	鋁板加工圖	制圖	曾建平	2017-01-02	修改			
材料	1.2mm厚鋁板	復核			日期			
顏色	鉻化處理	批准			圖號	J835-AL221		

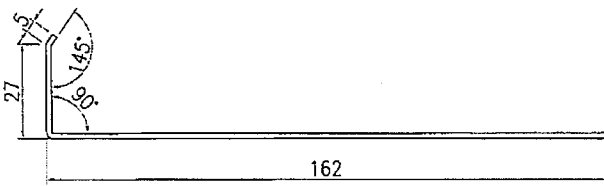
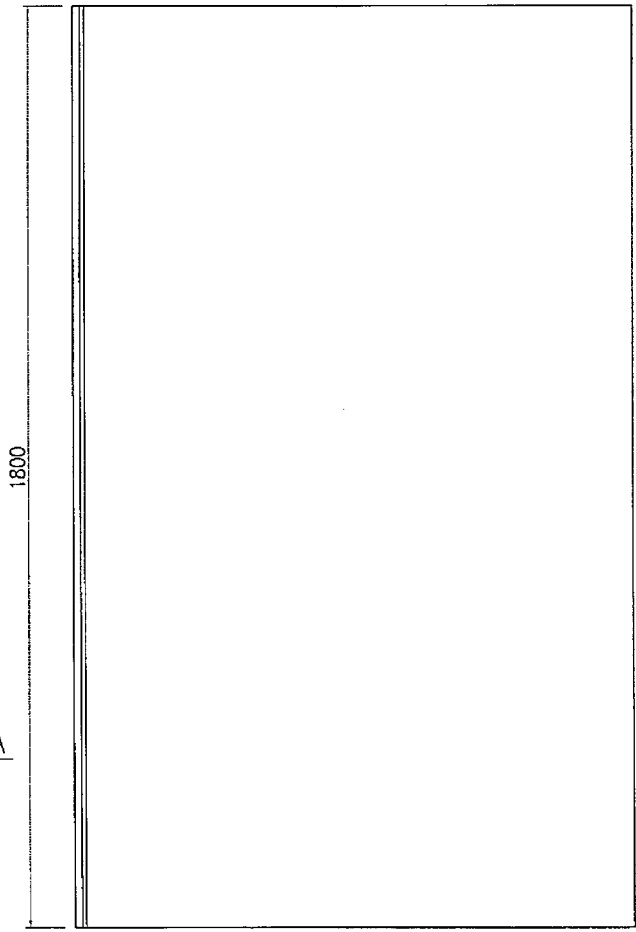
EG-DWG3



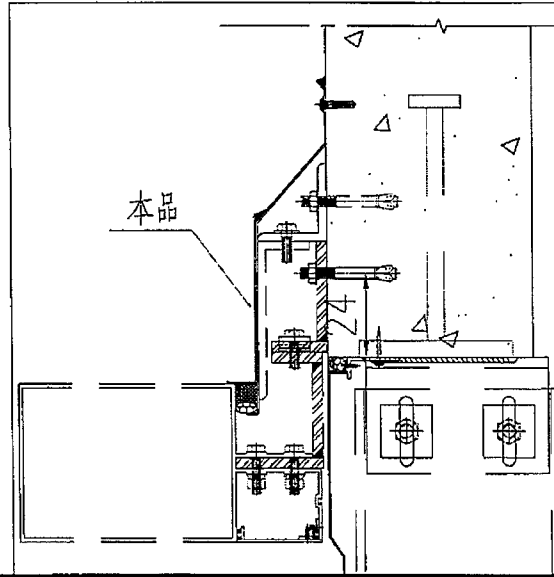
美特鋁質有限公司
MIDI Aluminium Fabricator Ltd.

产品编号	L(mm)	数量	A	N	M	B	N1	M1	备注
		15							

工程號	J835	地盤	將軍澳66D平台
-----	------	----	----------



SECTION A-A

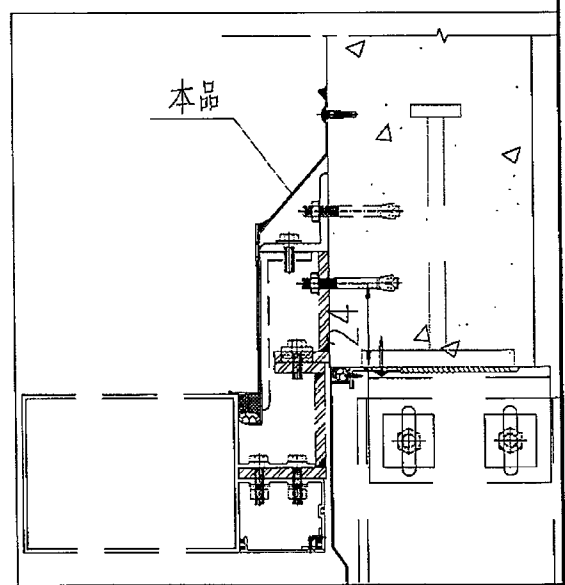
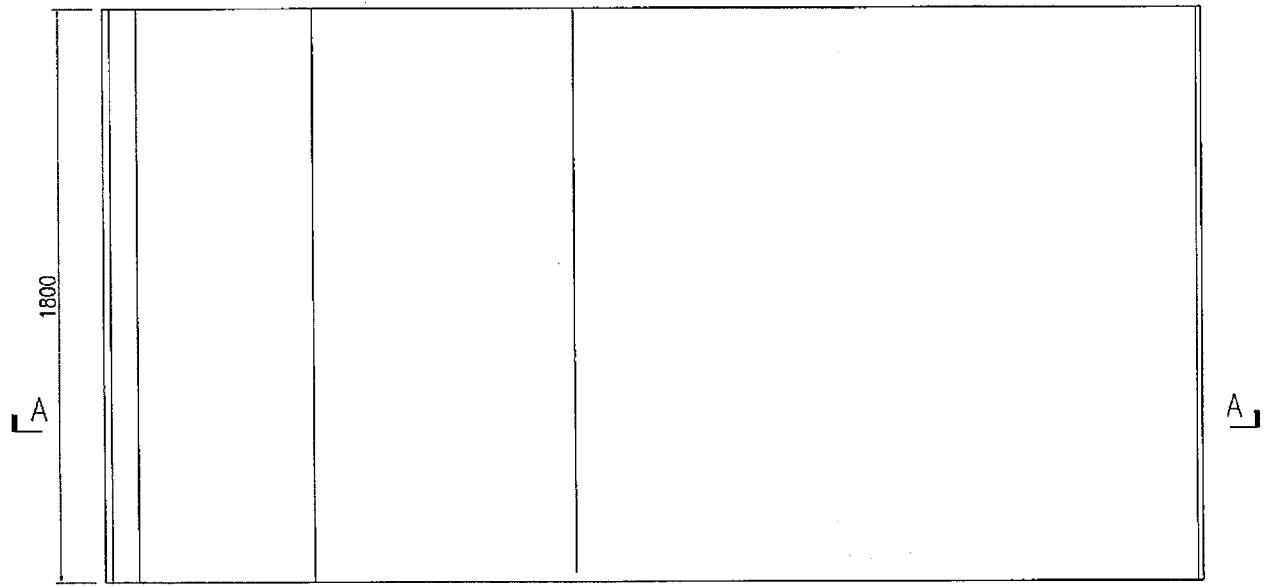
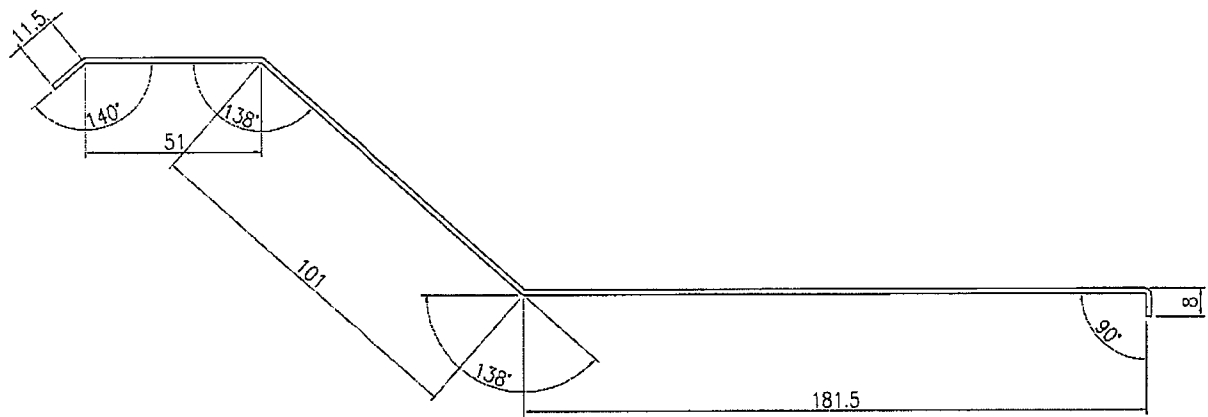


名稱	鋁板加工圖	制圖	Timmy	2017-11-08	修改			
材料	1.2mm厚鋁板	復核			日期			
顏色	鉻化處理	批准			圖號	J835-FS-T01		

EG-DWG3


 美特鋁質 有限公司 MIDI Aluminium Fabricator Ltd.			
工程號	J835	地盤	將軍澳66D平台

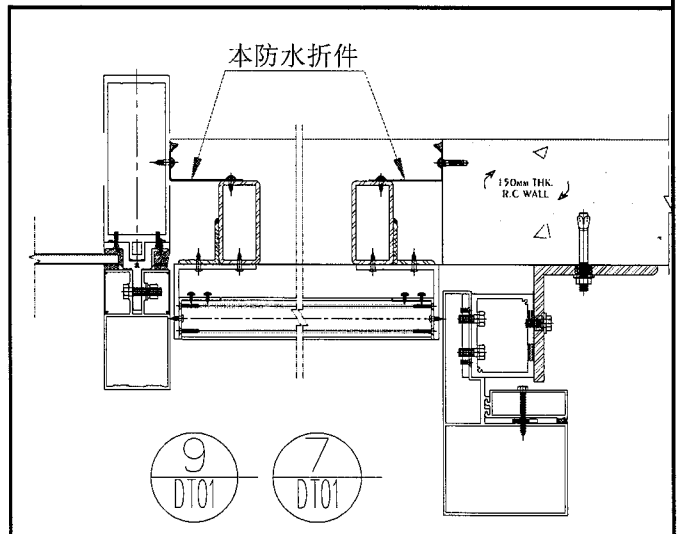
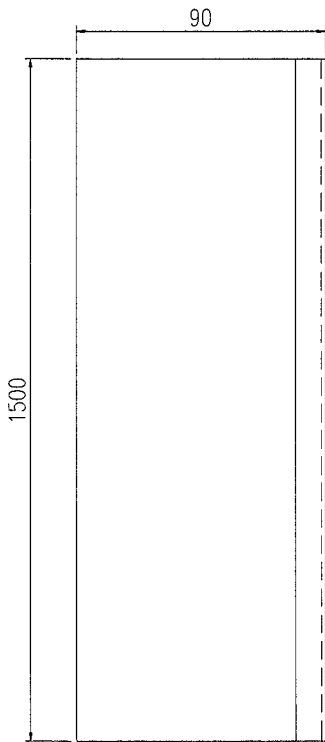
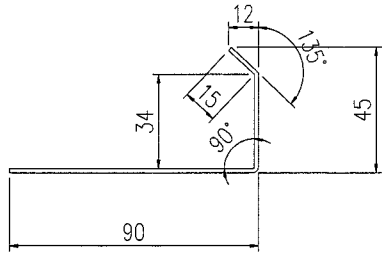
产品编号	L(mm)	数量	A	N	M	B	N1	M1	备注
		15							



名稱	鋁板加工圖	制圖	Timmy	2017-11-08	修改			
材料	1.2mm厚鋁板	復核			日期			
顏色	鍍化處理	批准			圖號	J835-FS-T02		

EG-DWG3

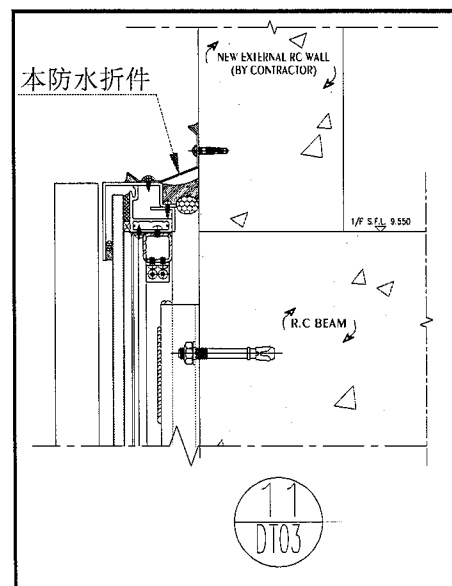
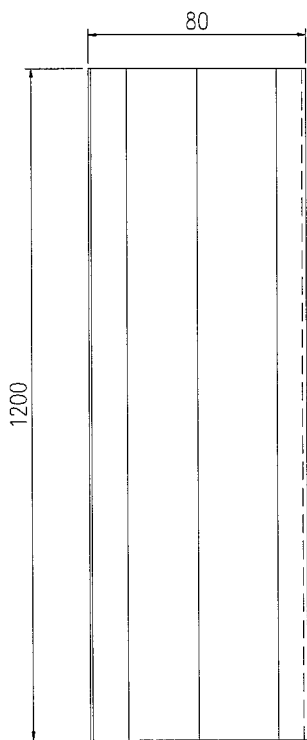
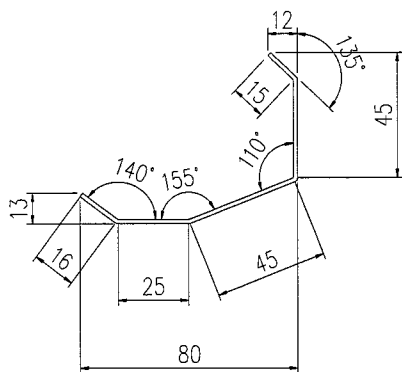
 美特鋁質有限公司 MIDI Aluminium Fabricator Ltd.				数量	备注
				20	
工程號	J-835	地盤	TK066D2		



名稱	防水鋁板加工圖	制圖	Kwan	27/05/19	修改		
材料	1.2mm 鋁板	復核	Timmy	27/05/19	日期		
顏色	鉻化處理	批准			圖號	J835-FS-T03	

EG-DWG3

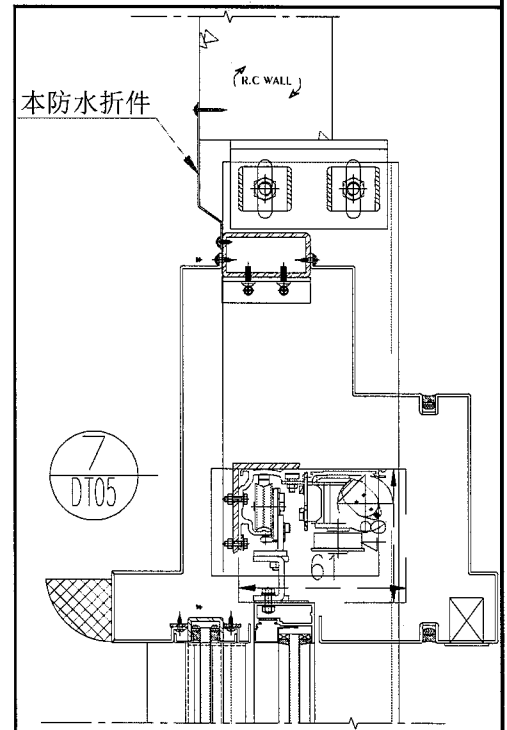
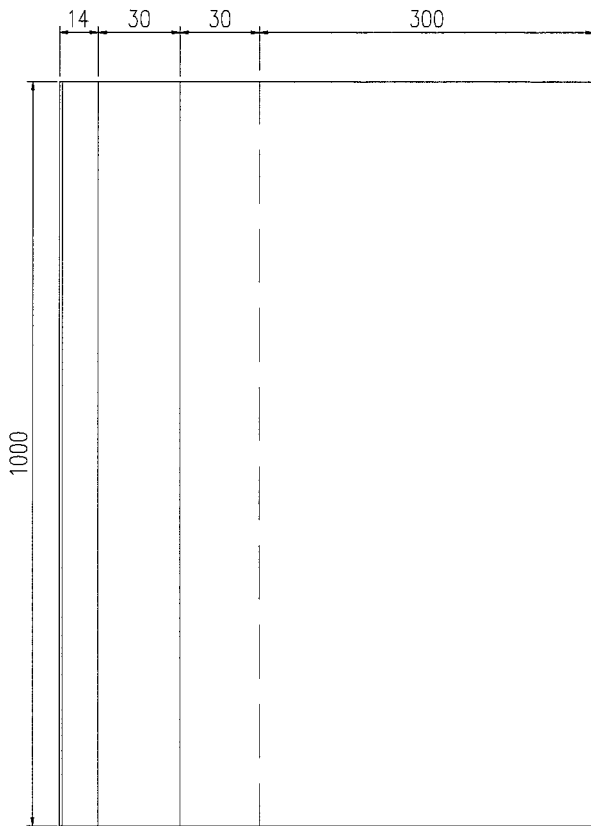
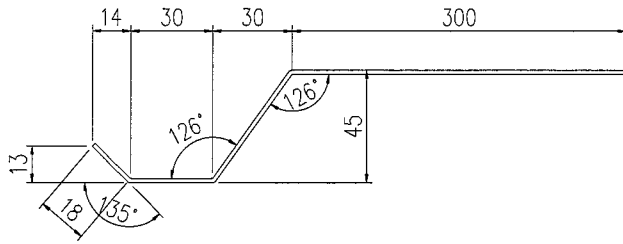
 美特鋁質有限公司 MIDI Aluminium Fabricator Ltd.				数量	备注
工程號	J-835	地盤	TKO66D2	25	



名稱	防水鋁板加工圖	制圖	kwan	27/05/19	修改		
材料	1.2mm 鋁板	復核	Timmy	27/05/19	日期		
顏色	鍍化處理	批准			圖號	J835-FS-T04	

EG-DWG3

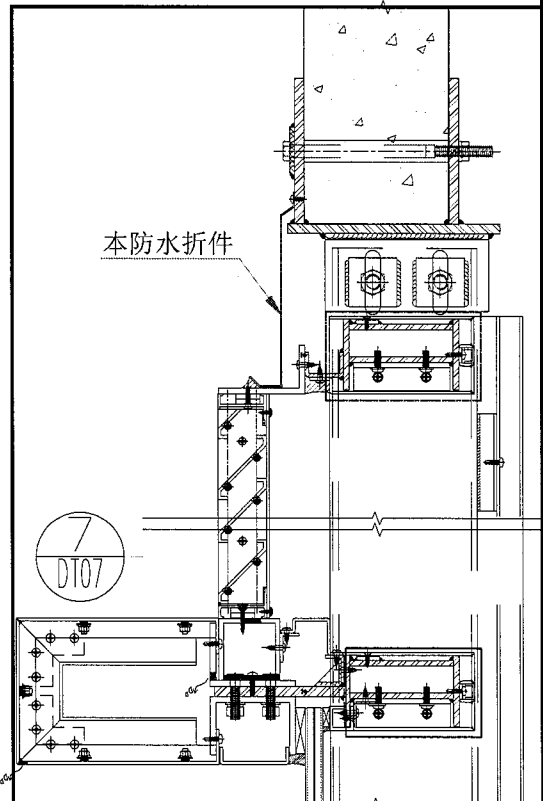
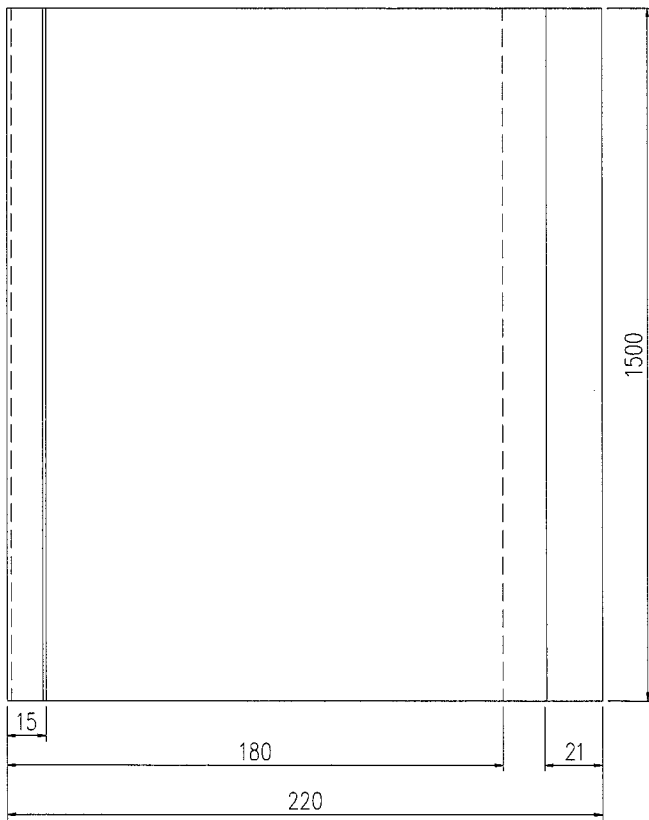
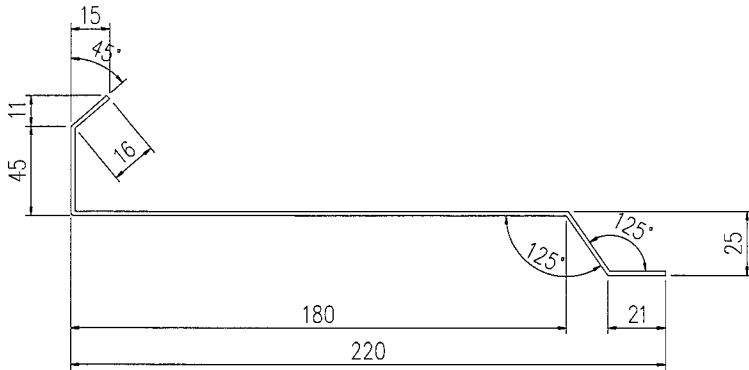
 美特鋁質有限公司 MIDI Aluminium Fabricator Ltd.				数量	备注
				10	
工程號	J-835	地盤	TKO66D2		



名稱	防水鋁板加工圖	制圖	Kwan	27/05/19	修改	
材料	1.2mm 鋁板	復核	Timmy	27/05/19	日期	
顏色	鉻化處理	批准			圖號	J835-FS-T05


EG-DWG3

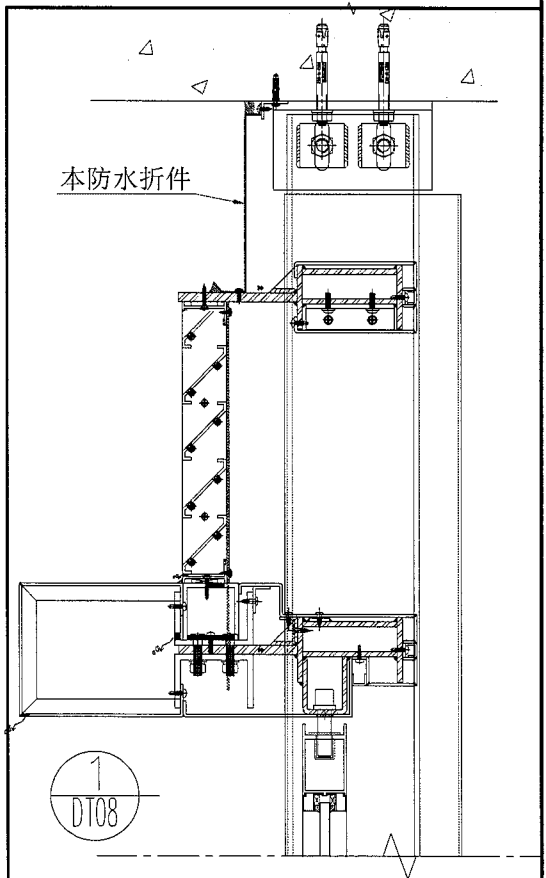
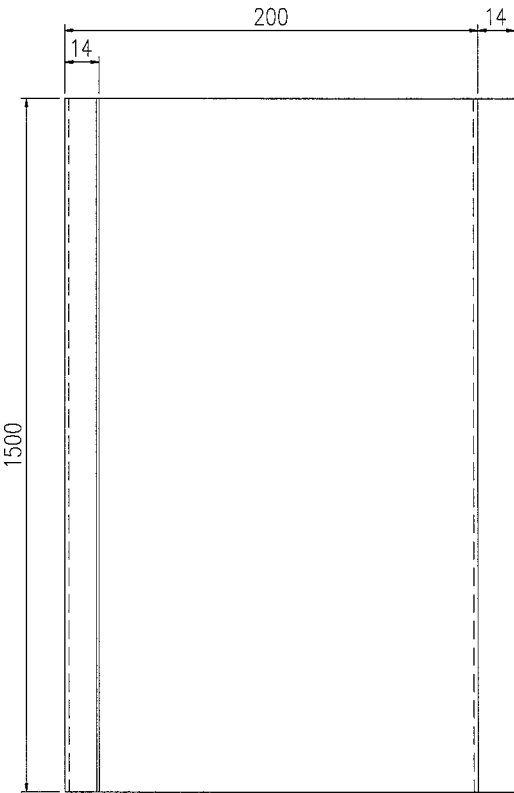
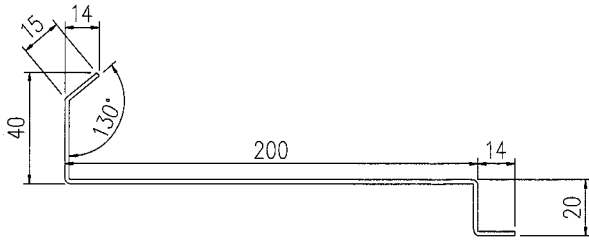
 美特鋁質 有限公司 MIDI Aluminium Fabricator Ltd.				数量	备注
				20	
工程號	J-835	地盤	TKO66D2		



名稱	防水鋁板加工圖	制圖	Kwan	27/05/19	修改	
材料	1.2mm鋁板	復核	Timmy	27/05/19	日期	
顏色	鉻化處理	批准			圖號	J835-FS-T06


EG-DWG3

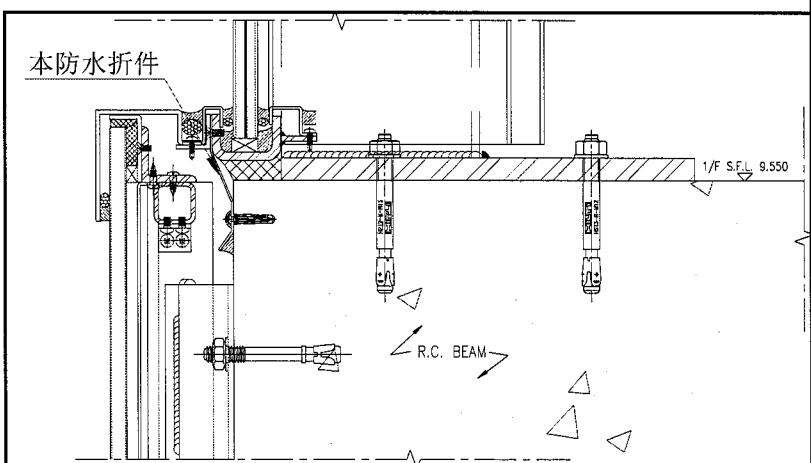
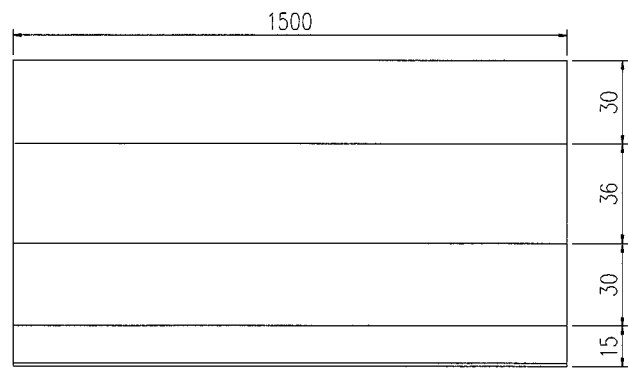
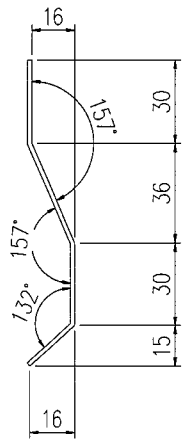
 美特鋁質有限公司 MIDI Aluminium Fabricator Ltd.				数量	备注
工程號	J-835	地盤	TKO66D2	20	



名稱	防水鋁板加工圖	制圖	Kwan	27/05/19	修改	
材料	1.2mm 鋁板	復核	Timmy	27/05/19	日期	
顏色	鉻化處理	批准			圖號	J835-FS-T07

EG-DWG3

 美特鋁質 有限公司 MIDI Aluminium Fabricator Ltd.			数量	备注
			20	
工程號	J-835	地盤	TKO66D2	



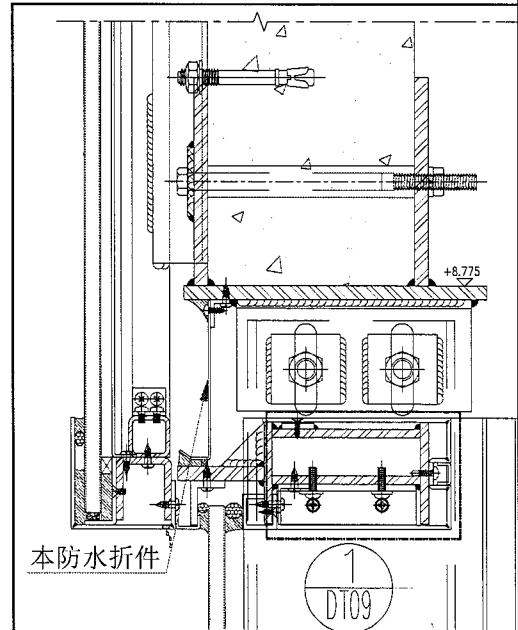
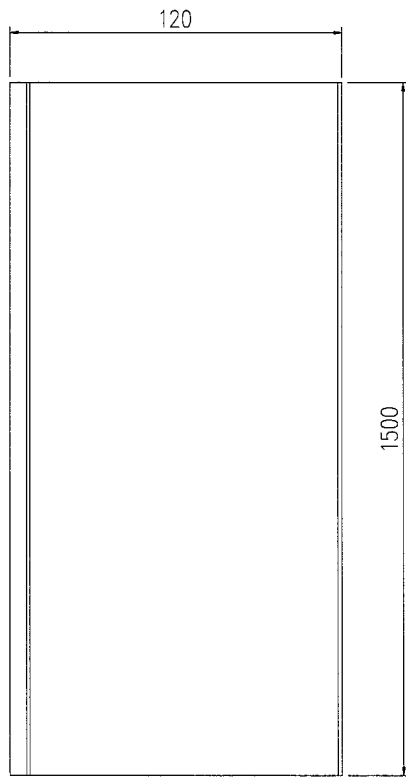
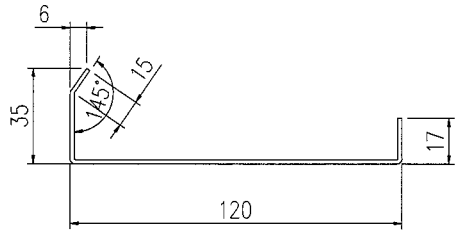
名稱	防水鋁板加工圖	制圖	Kwan	27/05/19	修改		
材料	1.2mm鋁板	復核	Timmy	27/05/19	日期		
顏色	鉻化處理	批准			圖號	J835-FS-T08	

EG-DWG3


美特鋁質 有限公司
 MIDI Aluminium Fabricator Ltd.

数量	备注
20	

工程號	J-835	地盤	TKO66D2
-----	-------	----	---------



名稱	防水鋁板加工圖	制圖	Kwan	27/05/19	修改	
材料	1.2mm鋁板	復核	Timmy	27/05/19	日期	
顏色	鉻化處理	批准			圖號	J835-FS-T09