



工程指示 / 要求簡箋(E.I.)

工程指示編號：EI / 0647 / 19  
 工程編號：J835  
 工程項目：地盤用鋁摺件(防水片)  
 收件人：生統  
 修改版次：  
 工程名稱：TKO66D2 A&A Works  
 發件人：Timmy  
 日期：29/05/2019

以此為準

□要求提供 / ■確認 事項：

- |               |                |          |
|---------------|----------------|----------|
| ( ) 初步鋁料 B.M. | ( ) 加工拆圖，然後生產  | ( ) 尺寸表  |
| ( ) 正式鋁料 B.M. | ( ) 技術上資料 / 指示 | ( ) 報價   |
| ( ) 玻璃 B.M.   | ( ) 樣辦或貨品說明書   | ( ) 分判合約 |
| ( ) 其他：_____  |                |          |

急用

內容：

煩請按附頁加工圖紙加工，須按期完成。

改辦 1.5mm 厚板

請在 14/06/2019 前完成上列要求。

附有關圖紙 / 文件：

1+ 25 頁

以上項目為：

- 原合約工程包                      ■ 原合約工程加 / 減賬                      □ 新工程報價

原因：-

分發東莞各部門：

- ( ) 生產技術總監 □ 連附件    ( ) 技術部    □ 連附件    ( ) 生產部    □ 連附件    ( ) 機械設計部 □ 連附件  
 ( ) 採購部    □ 連附件    (X) 生產統籌部 ■ 連附件  
 ( ) 質檢部    □ 連附件    ( ) 會計部    □ 連附件    ( ) 報關組    □ 連附件    ( ) 其他 \_\_\_\_\_ □ 連附件

分發香港各部門：

- ( ) 行政部 □ 連附件    ( ) 會計部 □ 連附件    ( ) 統籌部 □ 連附件    ( ) 工程部地盤科文 □ 連附件  
 ( ) 採購部 □ 連附件    ( ) QS 部    □ 連附件    ( ) 維修部 □ 連附件    ( ) 其他 \_\_\_\_\_ □ 連附件

傳遞編號：HK - 1267 / 119 (FTP)

發件人簽署：Timmy  
 項目經理簽署：P.P.

地盤用鋁板B.M.表

地盤: 將軍澳66D平台

核對:

日期:

項目類別: glass wall

批准:

副本:

BM編號:

總展開面積: 25.29

總V.F.: 0.00

序號	修改標示	鋁板編號	鋁板名稱	噴塗顏色	實用	後備	總數	單位	單件V.F. (M2)	總V.F. (M2)	單件展開 面積(M2)	總展開面積 (M2)		
1		J835-AL197	1.5mm 1.2mm厚鋁板	鍍化處理	15	0	15	件			0.23	3.40		
2		J835-AL198			15	0	15	件				0.18	2.75	
3		J835-AL199			15	0	15	件				0.22	3.33	
4		J835-AL200			10	0	10	件				0.29	2.87	
5		J835-AL201			2	0	2	件				0.29	0.59	
6		J835-AL202			10	0	10	件				0.16	1.56	
7		J835-AL203			10	0	10	件				0.21	2.12	
8		J835-AL204			5	0	5	件				0.26	1.29	
9		J835-AL205			6	0	6	件				0.44	2.63	
10		J835-AL207			4	0	4	件				0.42	1.68	
11		J835-AL218			2	0	2	件				0.31	0.62	
12		J835-AL218a			1	0	1	件				0.51	0.51	
13		J835-AL219			2	0	2	件				0.23	0.46	
14		J835-AL220			2	0	2	件				0.32	0.64	
15		J835-AL221			2	0	2	件				0.42	0.84	
16		J835-FS-T01			15	0	15	件				0.29	4.37	
17		J835-FS-T02			15	0	15	件				0.62	9.34	
18		J835-FS-T03			15	0	15	件				0.30	4.46	
19		J835-FS-T04			15	0	15	件				0.28	4.13	
20		J835-FS-T05			10	0	10	件				0.37	3.74	
21		J835-FS-T06			20	0	20	件				0.33	6.60	
22		J835-FS-T07			20	0	20	件				0.39	7.80	
23		J835-FS-T08			20	0	20	件				0.17	3.33	
24		J835-FS-T09			20	0	20	件				0.23	4.65	
25														
26									101	件		0.00		25.29

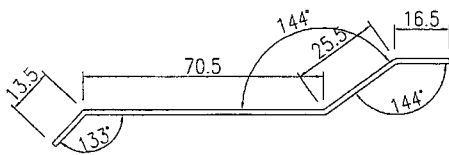
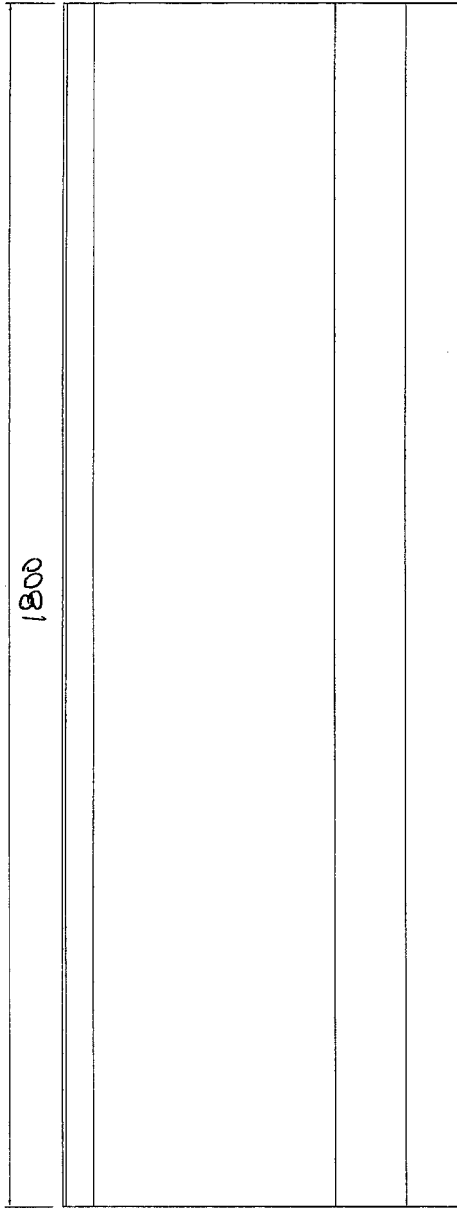
# EG-DWG3

Handwritten marks: a checkmark and a circled '1'.

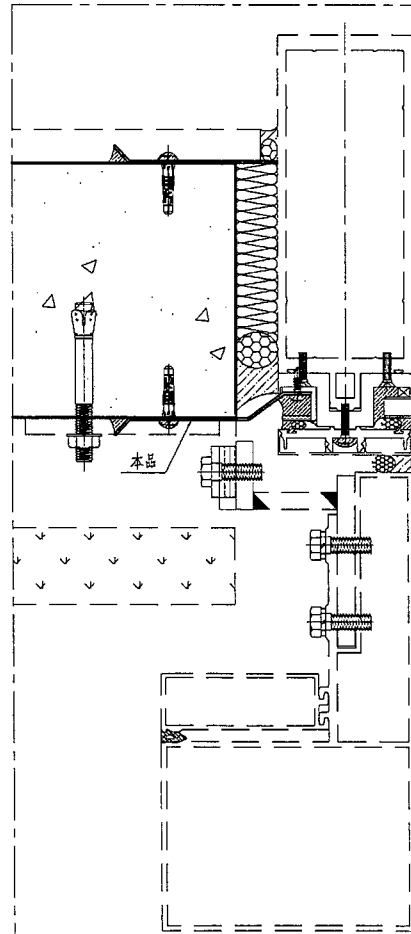
 <b>美特鋁質</b> 有限公司 MIDI Aluminium Fabricator Ltd.			
工程號	J835	地盤	將軍澳66D平台

产品编号	L(mm)	数量	A	N	M	B	N1	M1	备注
		15							

备注: G/F收边竖框用一支2400mm+1300mm组成  
 1/F收边竖框用一支2400mm+1100mm组成



SECTION A-A



名稱	鋁板加工圖	制圖	曾建平	2017-01-02	修改			
材料	1.2mm厚鋁板 1.5	復核			日期			
顏色	鉻化處理	批准			圖號	J835-AL197		

6  
12

EG-DWG3

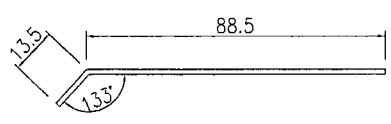
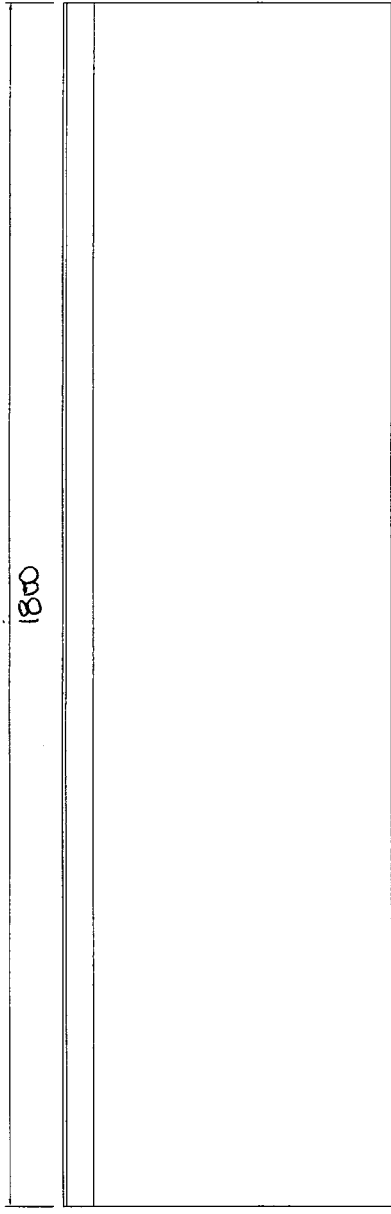


美特鋁質 有限公司  
MIDI Aluminium Fabricator Ltd.

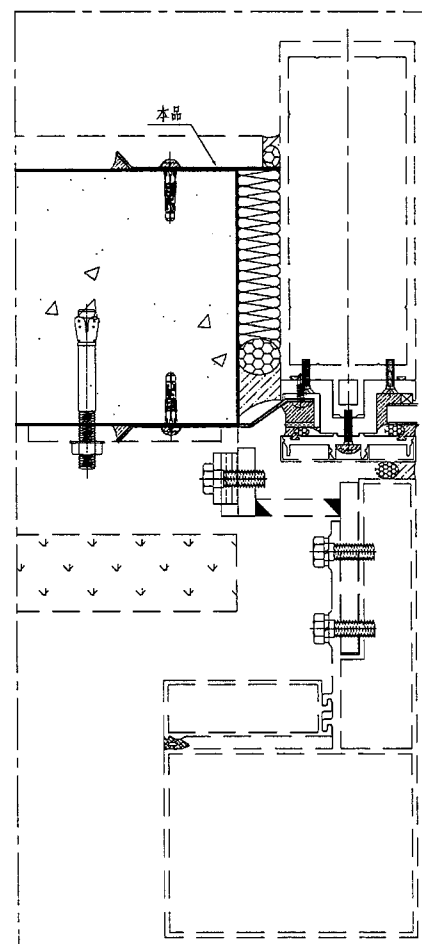
产品编号	L(mm)	数量	A	N	M	B	N1	M1	备注
		15							

工程號	J835	地盤	將軍澳66D平台
-----	------	----	----------

备注: G/F收边竖框用一支2400mm+1300mm组成  
1/F收边竖框用一支2400mm+1100mm组成



SECTION A-A



名稱	鋁板加工圖	制圖	曾建平	2017-01-02	修改			
材料	1.2mm厚鋁板 15	復核			日期			
顏色	鉻化處理	批准			圖號	J835-AL198		

3  
7

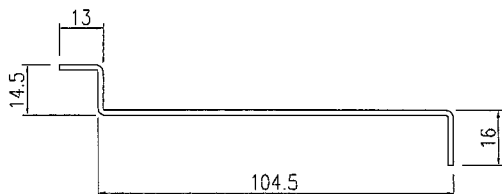
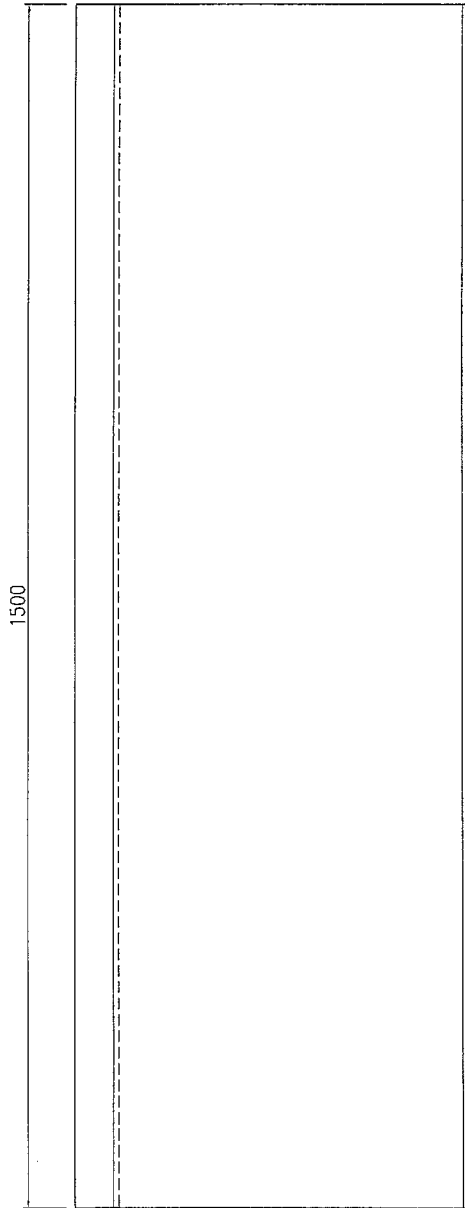
# EG-DWG3



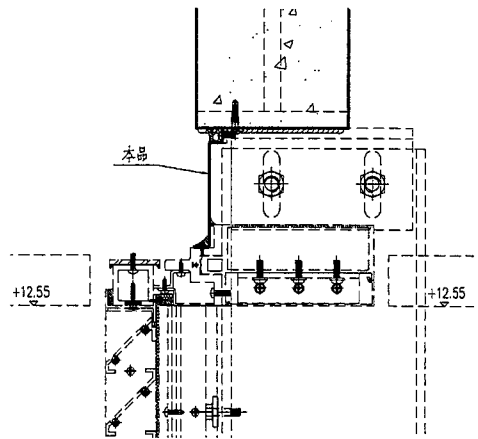
美特鋁質 有限公司  
MIDI Aluminium Fabricator Ltd.

产品编号	L(mm)	数量	A	N	M	B	N1	M1	备注
		15							

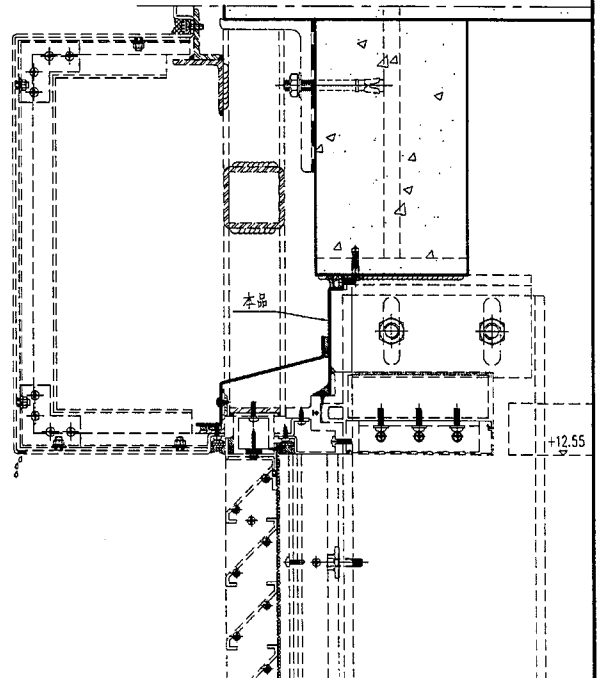
工程號	J835	地盤	將軍澳66D平台
-----	------	----	----------



SECTION A-A



节点号: J835-GW-DT06/01



名稱	鋁板加工圖	制圖	曾建平	2017-01-02	修改			
材料	1.2mm厚鋁板 1.5	復核			日期			
顏色	鉻化處理	批准			圖號	J835-AL199		

8  
4

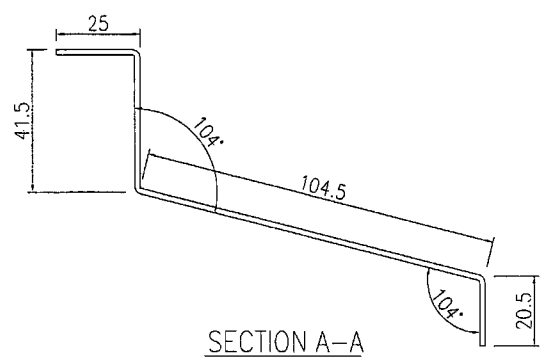
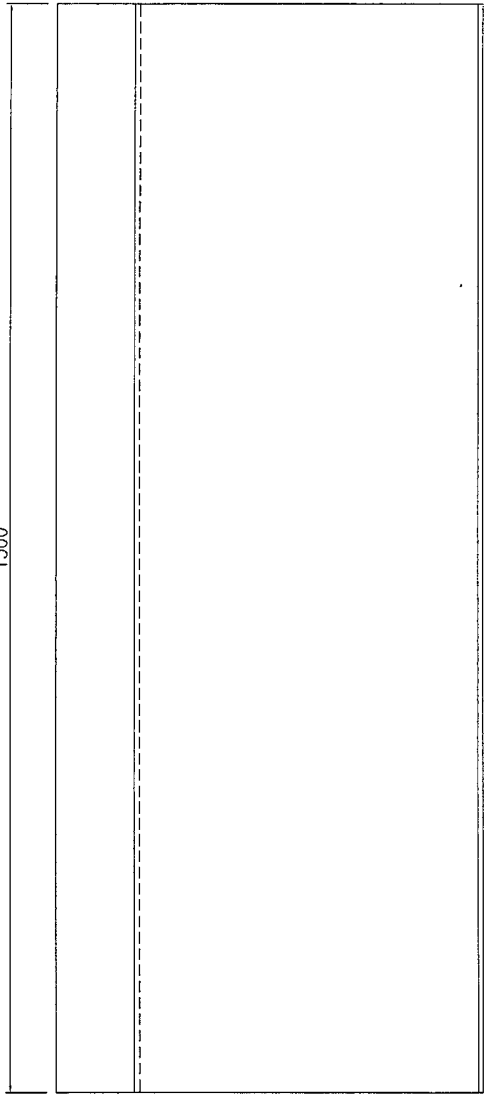
EG-DWG3



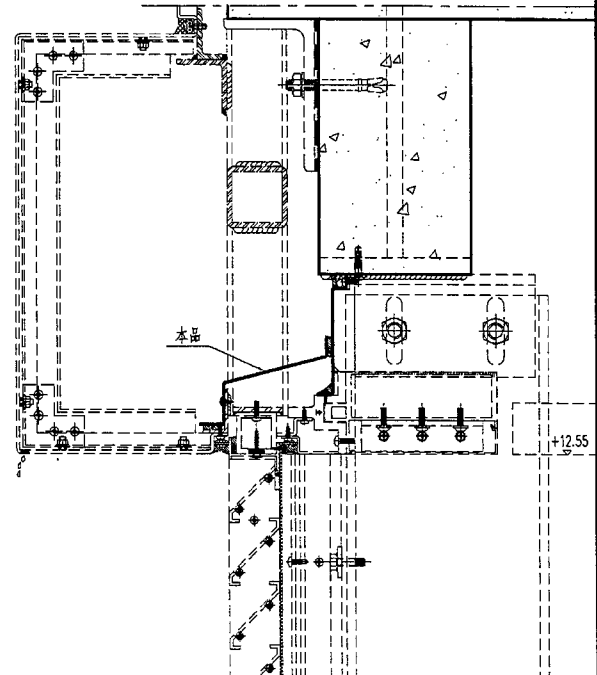
美特鋁質 有限公司  
MIDI Aluminium Fabricator Ltd.

产品编号	L(mm)	数量	A	N	M	B	N1	M1	备注
		10							

工程號	J835	地盤	將軍澳66D平台
-----	------	----	----------



节点号: J835-GW-DT06/01



名稱	鋁板加工圖	制圖	曾建平	2017-01-02	修改			
材料	1.2mm厚鋁板 1.5	復核			日期			
顏色	鉻化處理	批准			圖號	J835-AL200		

5

3

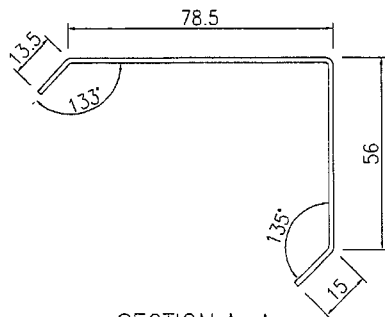
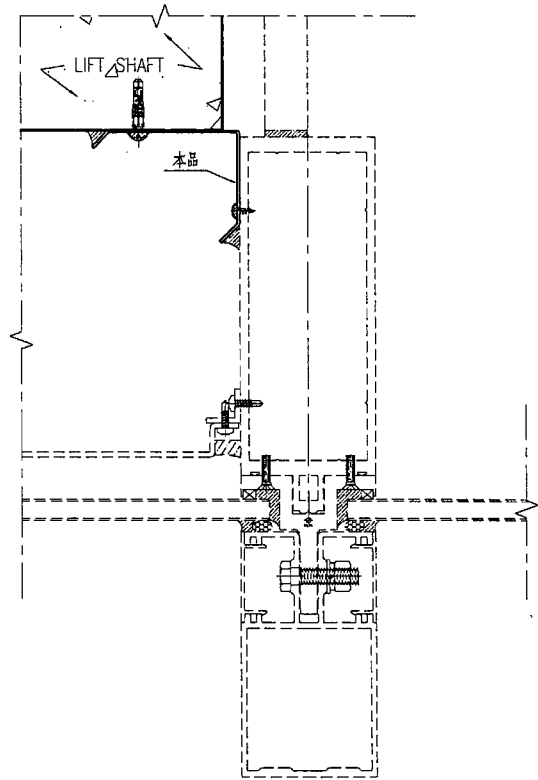
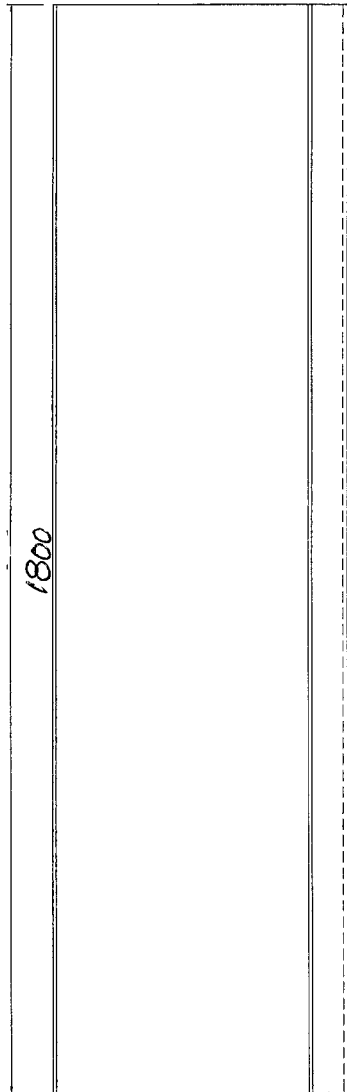
# EG-DWG3



美特鋁質 有限公司  
MIDI Aluminium Fabricator Ltd.

产品编号	L(mm)	数量	A	N	M	B	N1	M1	备注
		2							

工程號	J835	地盤	將軍澳66D平台
-----	------	----	----------



SECTION A-A

料点号: J835-GW-DT11/08

名稱	鋁板加工圖	制圖	曾建平	2017-01-02	修改			
材料	1.2mm厚鋁板 1.5	復核			日期			
顏色	鉻化處理	批准			圖號	J835-AL201		

6

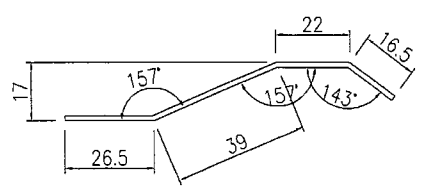
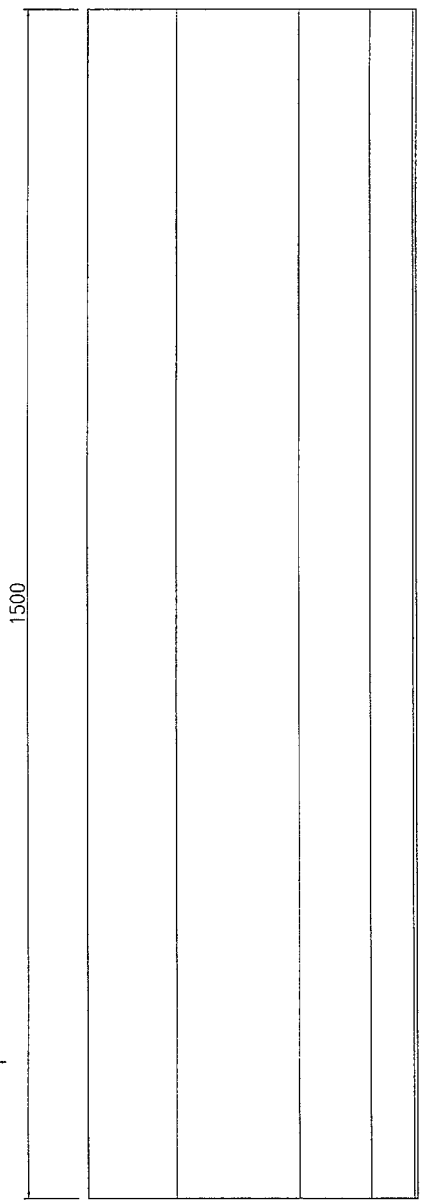
# EG-DWG3



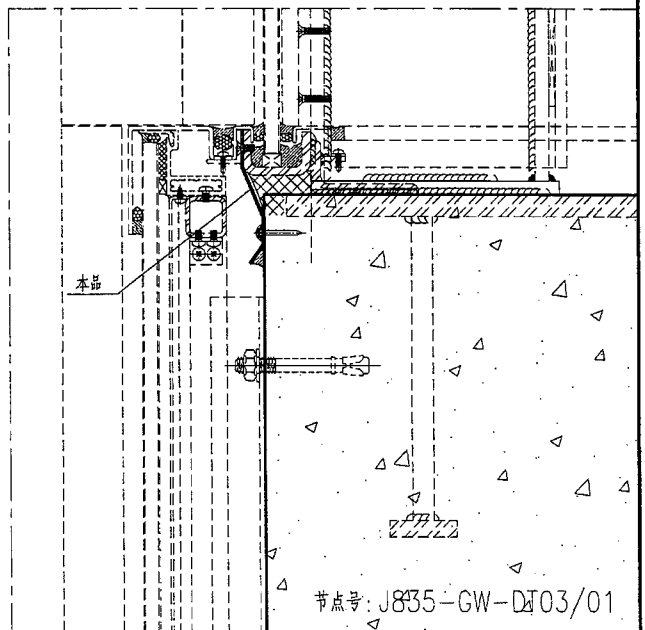
美特鋁質 有限公司  
MIDI Aluminium Fabricator Ltd.

产品编号	L(mm)	数量	A	N	M	B	N1	M1	备注
		10							

工程號	J835	地盤	將軍澳66D平台
-----	------	----	----------



SECTION A-A



名稱	鋁板加工圖	制圖	曾建平	2017-01-02	修改			
材料	1.2mm厚鋁板 1.5	復核			日期			
顏色	鉻化處理	批准			圖號	J835-AL202		

7  
76

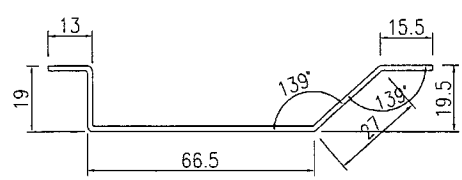
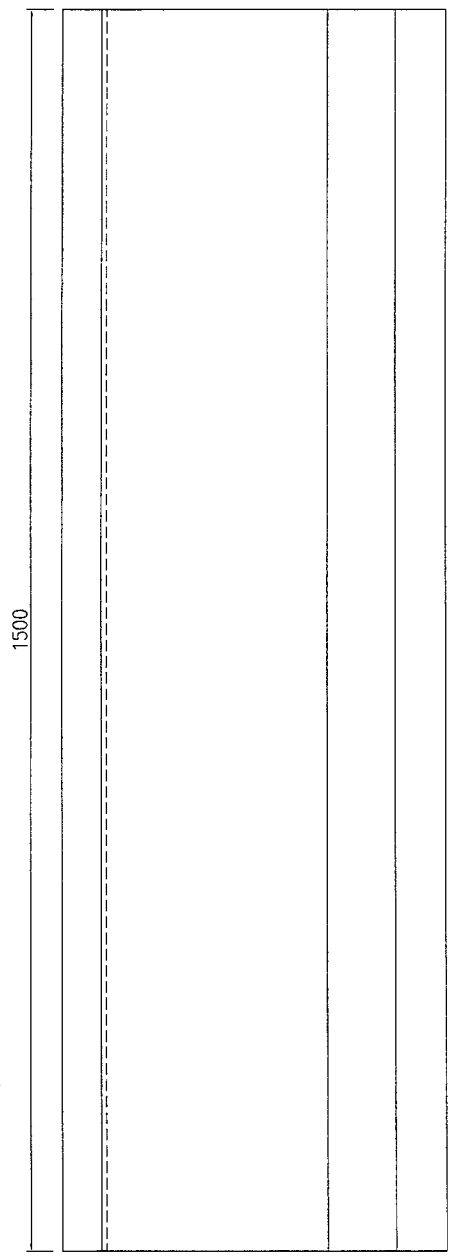
# EG-DWG3



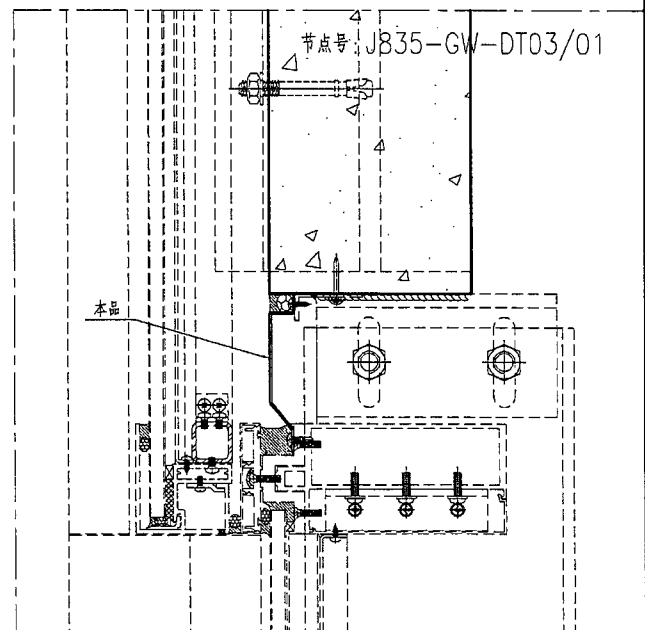
**美特鋁質** 有限公司  
MIDI Aluminium Fabricator Ltd.

产品编号	L(mm)	数量	A	N	M	B	N1	M1	备注
		10							

工程號	J835	地盤	將軍澳66D平台
-----	------	----	----------




SECTION A-A



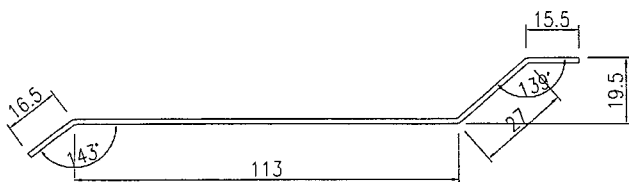
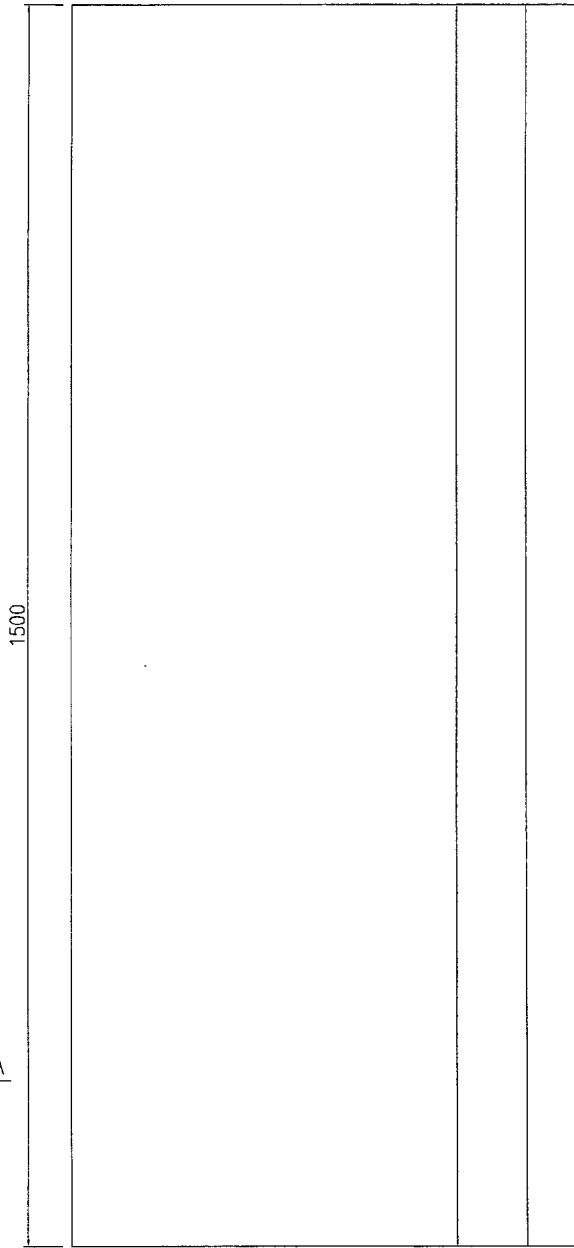
名稱	鋁板加工圖	制圖	曾建平	2017-01-02	修改			
材料	1.2mm厚鋁板 1.5	復核			日期			
顏色	鍍化處理	批准			圖號	J835-AL203		

8

EG-DWG3

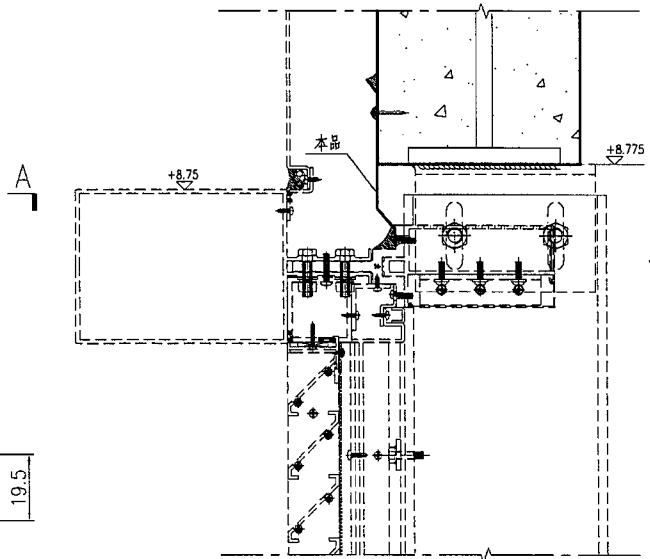
 <b>美特鋁質</b> 有限公司 MIDI Aluminium Fabricator Ltd.	产品编号	L(mm)	数量	A	N	M	B	N1	M1	备注
			5							

工程號	J835	地盤	將軍澳66D平台
-----	------	----	----------



SECTION A-A

节点号: J835-GW-DT12/01



名稱	鋁板加工圖	制圖	曾建平	2017-01-02	修改			
材料	1.2mm厚鋁板 1.5	復核			日期			
顏色	鉻化處理	批准			圖號	J835-AL204		

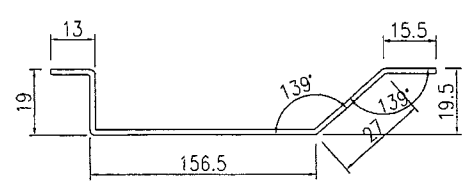
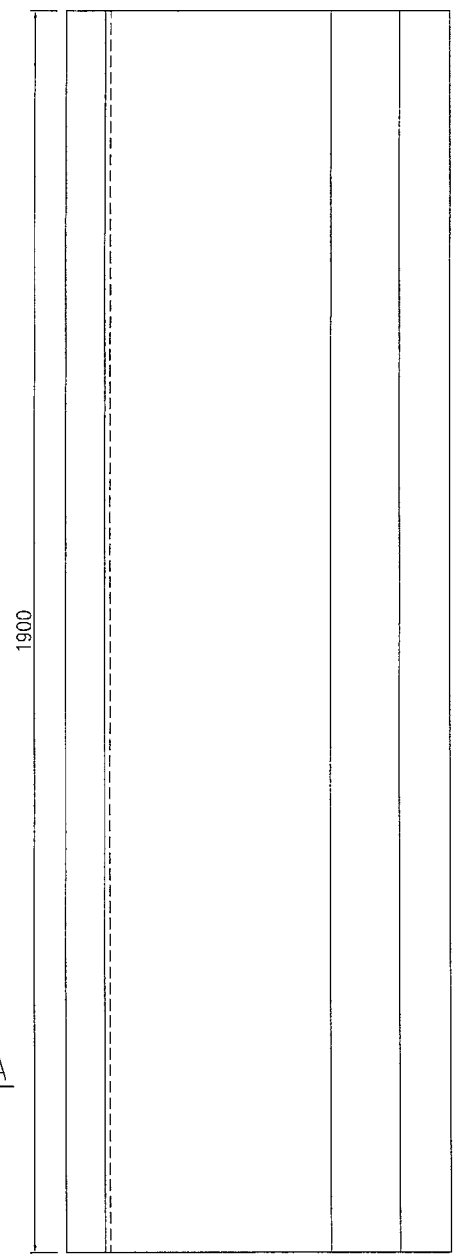
# EG-DWG3

B

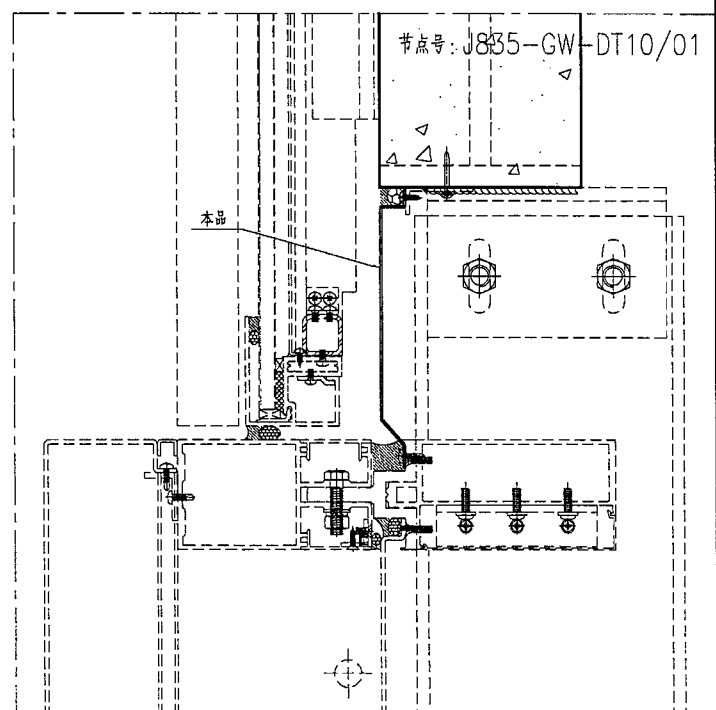
**美特鋁質** 有限公司  
MIDI Aluminium Fabricator Ltd.

产品编号	L(mm)	数量	A	N	M	B	N1	M1	备注
		6							

工程號	J835	地盤	將軍澳66D平台
-----	------	----	----------




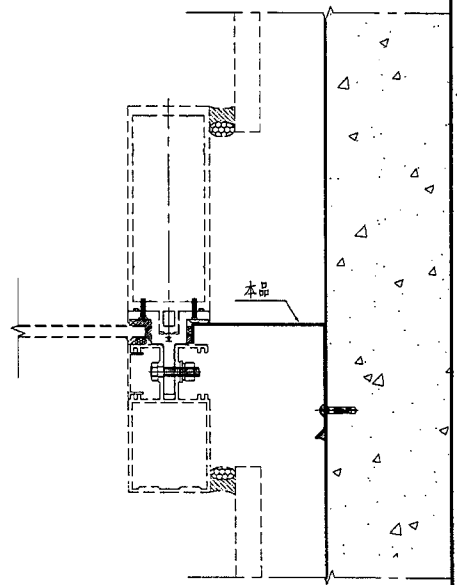
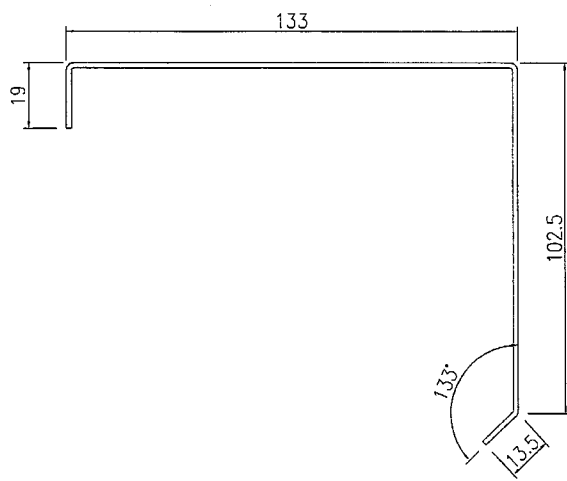
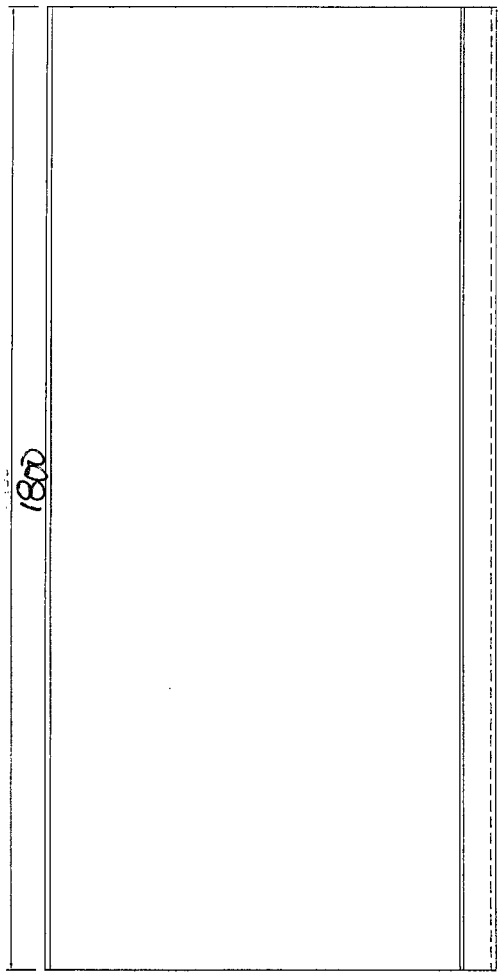
SECTION A-A



名稱	鋁板加工圖	制圖	曾建平	2017-01-02	修改			
材料	2mm厚鋁板 1.5	復核			日期			
顏色	鉻化處理	批准			圖號	J835-AL205		

# EG-DWG3


 <b>美特鋁質</b> 有限公司 MIDI Aluminium Fabricator Ltd.	产品编号	L(mm)	数量	A	N	M	B	N1	M1	备注
	工程號	J835	地盤	將軍澳66D平台						

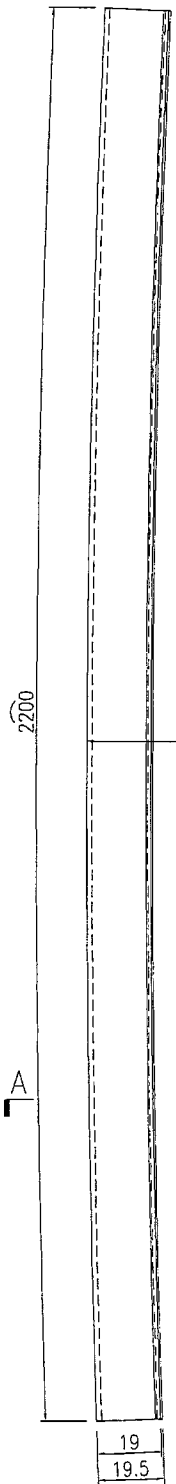


节点号: J835-GW-DT11/03

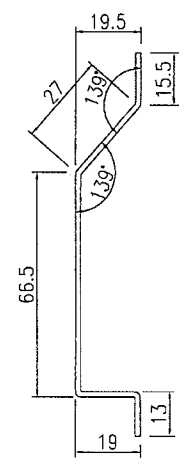
名稱	鋁板加工圖	制圖	曾建平	2017-01-02	修改			
材料	1.2mm厚鋁板 1.5	復核			日期			
顏色	鉻化處理	批准			圖號	J835-AL207		

61  
PB

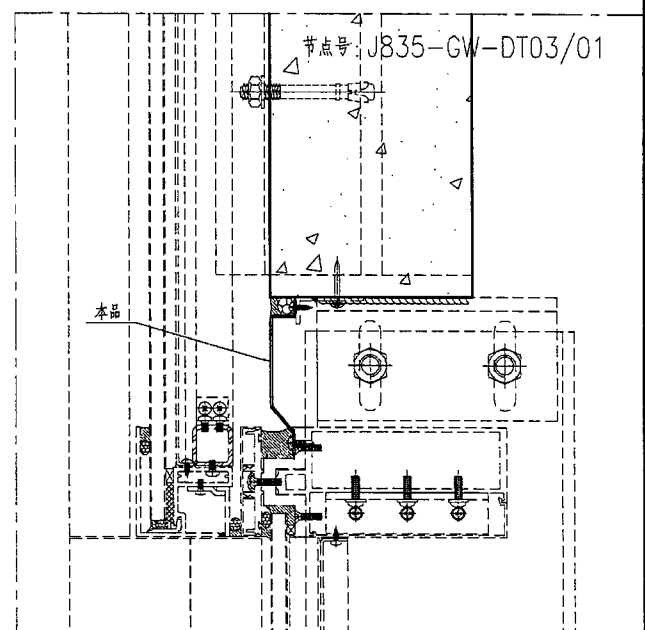
 美特鋁質 有限公司 MIDI Aluminium Fabricator Ltd.	产品编号	L(mm)	数量	A	N	M	B	N1	M1	备注
			2							
工程號	J835	地盤	將軍澳66D平台							



R4000



SECTION A-A



名稱	鋁板加工圖	制圖	曾建平	2017-01-02	修改			
材料	1.2mm厚鋁板 1.5	復核			日期			
顏色	鉻化處理	批准			圖號	J835-AL218		

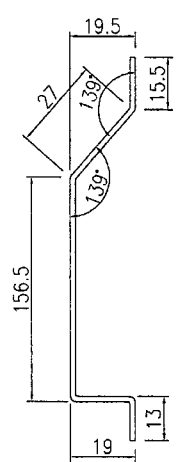
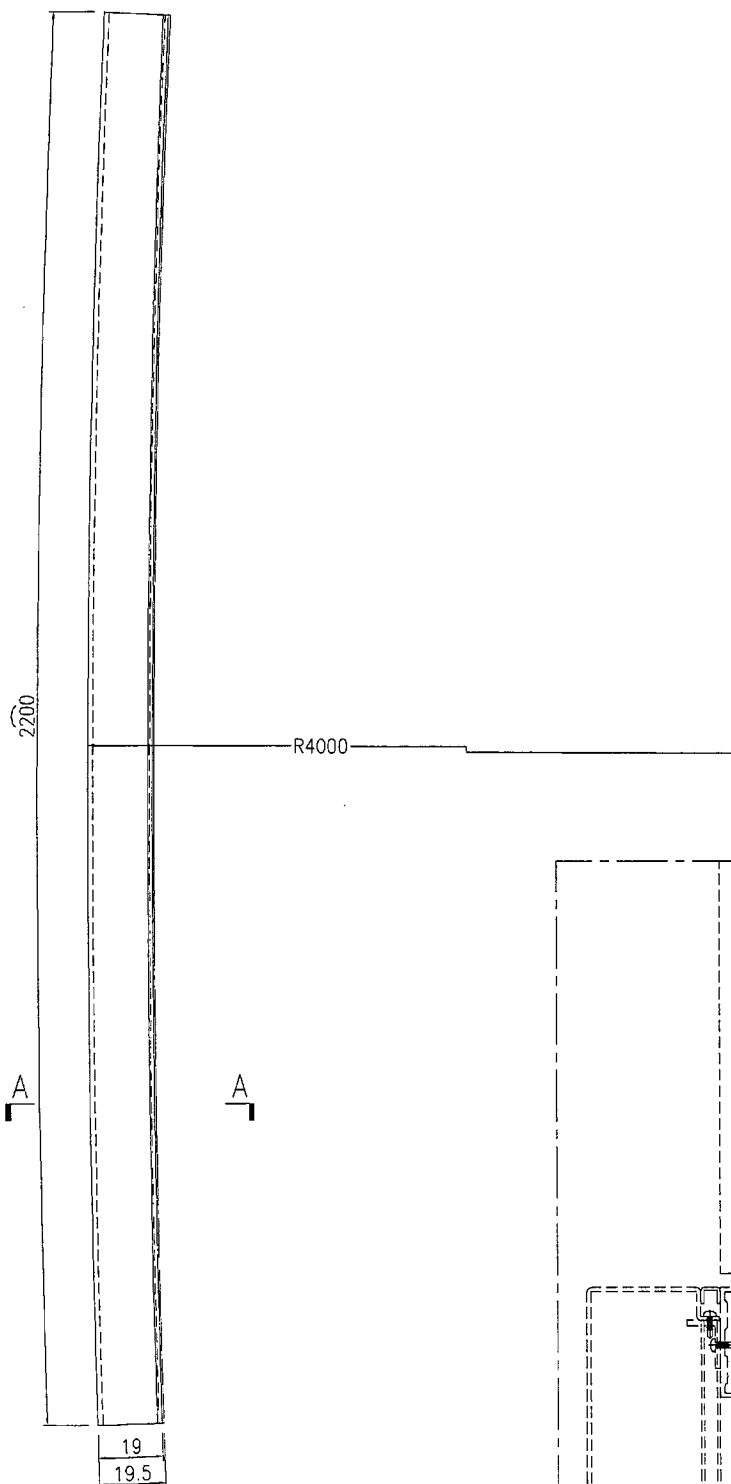
12  
28

# EG-DWG3

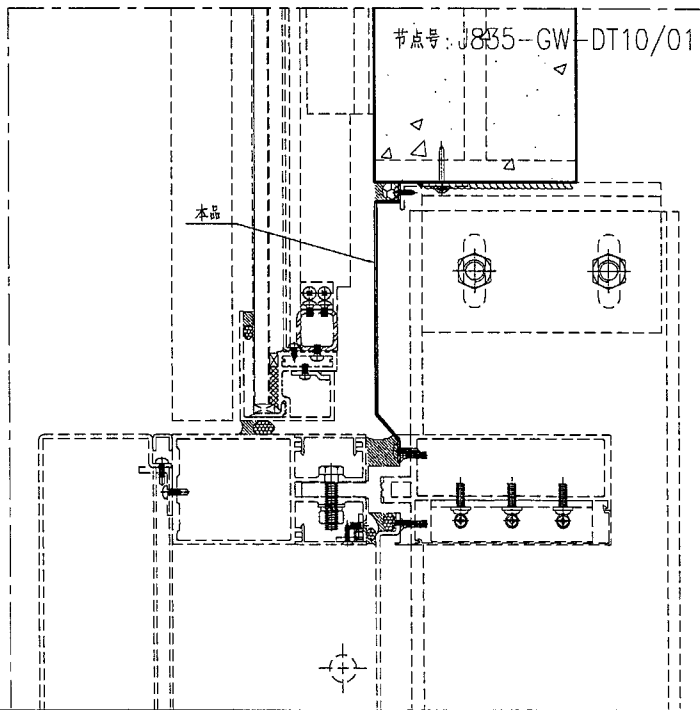
 美特鋁質 有限公司  
MIDI Aluminium Fabricator Ltd.

产品编号	L(mm)	数量	A	N	M	B	N1	M1	备注
		1							

工程號	J835	地盤	將軍澳66D平台
-----	------	----	----------



SECTION A-A



名稱	鋁板加工圖	制圖	曾建平	2017-01-02	修改			
材料	1.2mm厚鋁板 1.5	復核			日期			
顏色	鍍化處理	批准			圖號	J835-AL218a		

13

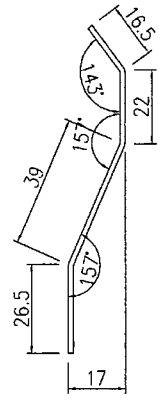
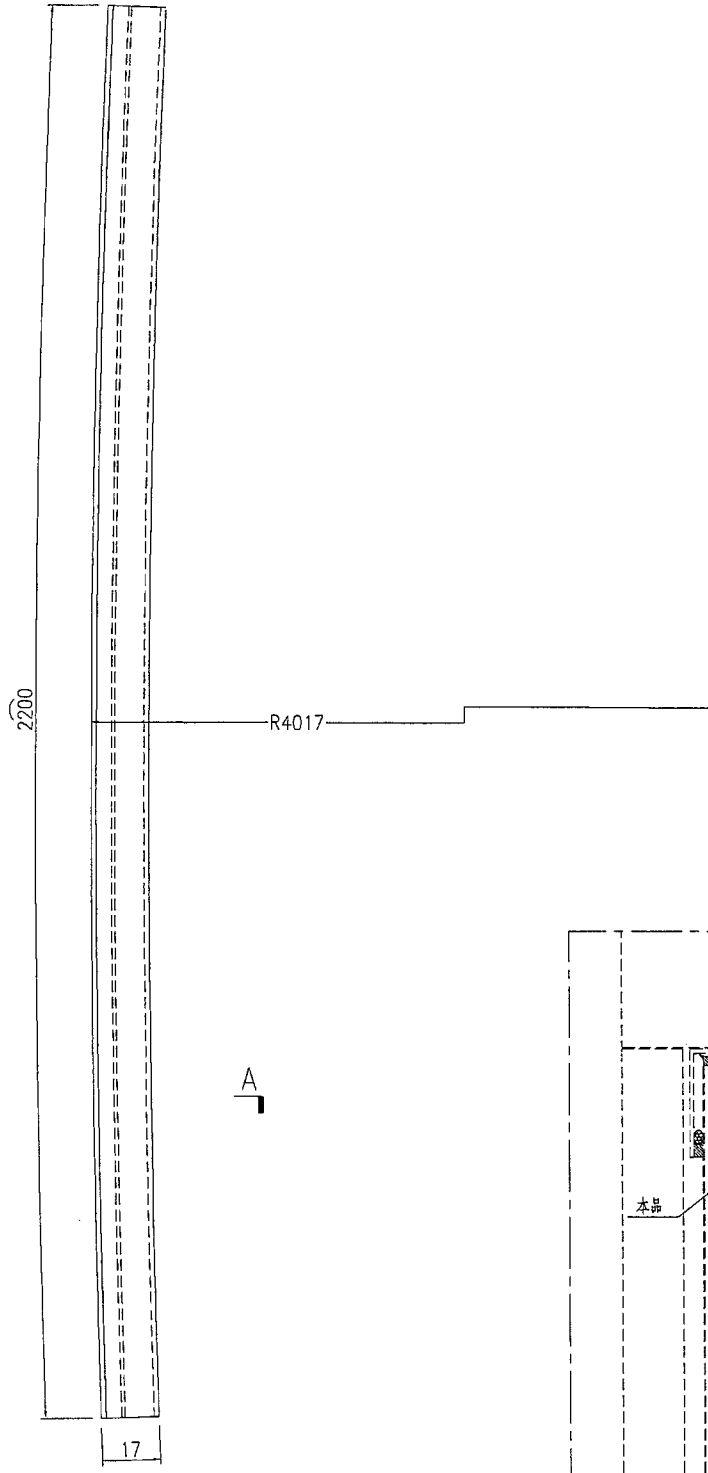
EG-DWG3



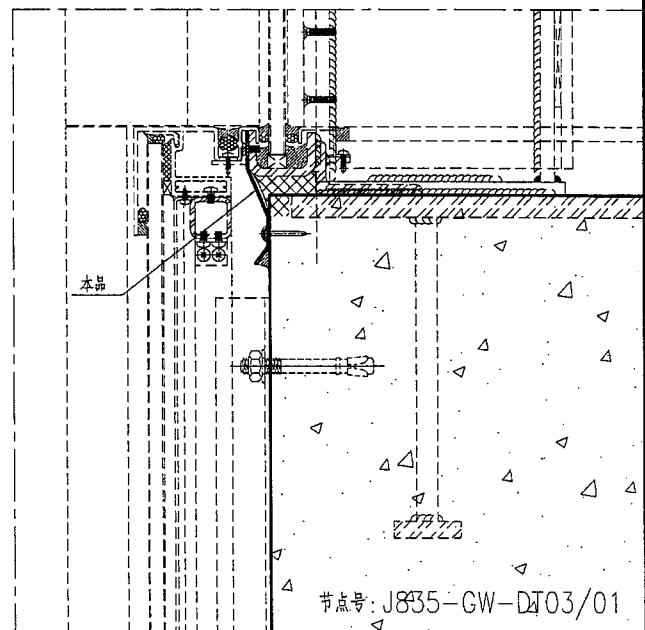
美特鋁質 有限公司  
MIDI Aluminium Fabricator Ltd.

产品编号	L(mm)	数量	A	N	M	B	N1	M1	备注
		2							

工程號	J835	地盤	將軍澳66D平台
-----	------	----	----------



SECTION A-A



名稱	鋁板加工圖	制圖	曾建平	2017-01-02	修改			
材料	1.2mm厚鋁板 1.5	復核			日期			
顏色	鉻化處理	批准			圖號	J835-AL219		

2/30

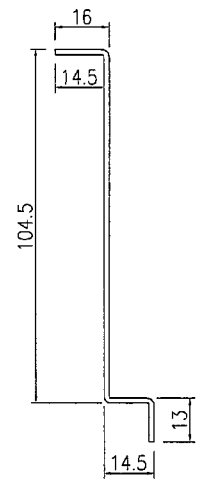
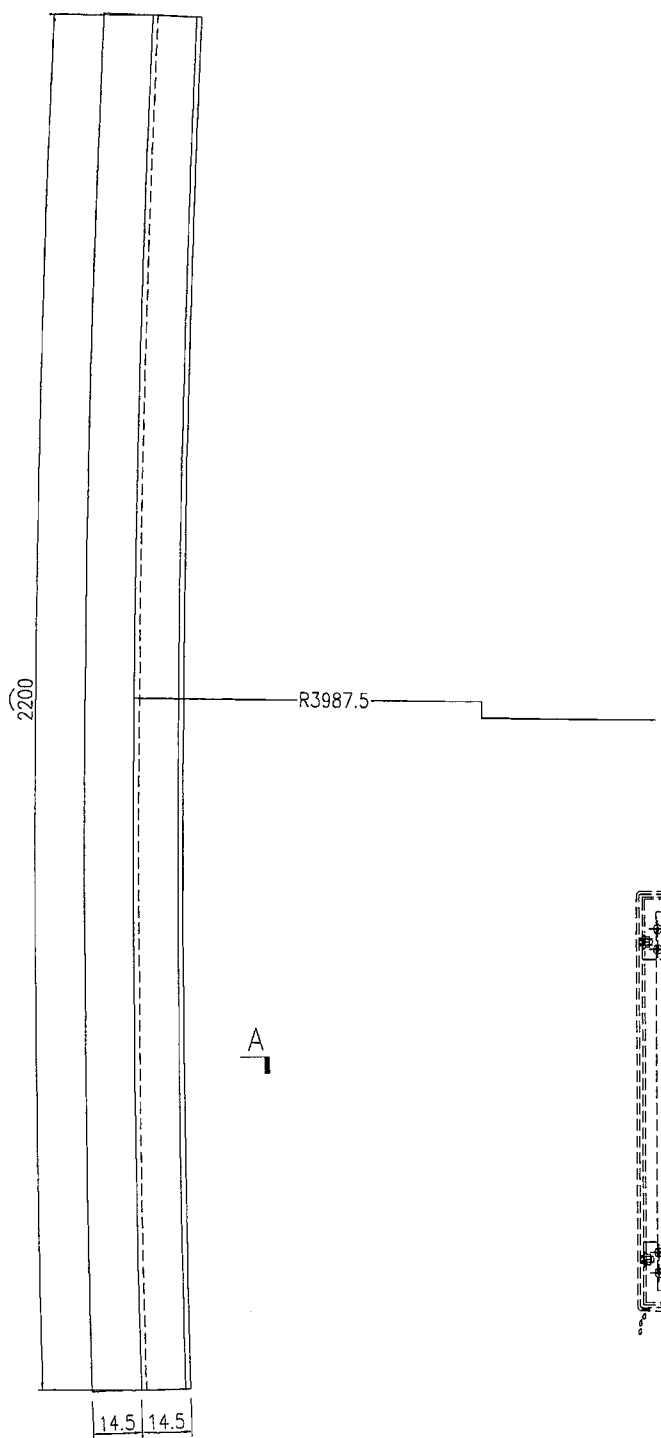
# EG-DWG3



美特鋁質 有限公司  
MIDI Aluminium Fabricator Ltd.

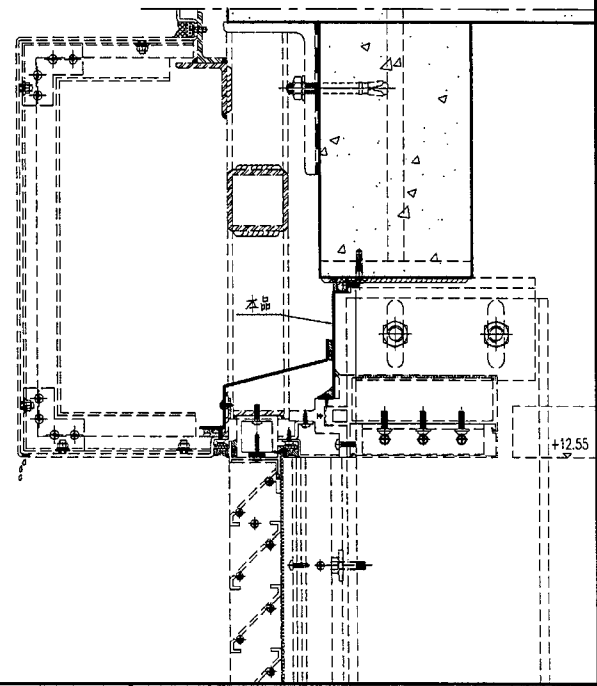
产品编号	L(mm)	数量	A	N	M	B	N1	M1	备注
		2							

工程號	J835	地盤	將軍澳66D平台
-----	------	----	----------



SECTION A-A

节点号: J835-GW-DT06/01



名稱	鋁板加工圖	制圖	曾建平	2017-01-02	修改			
材料	1.2mm厚鋁板 1.5	復核			日期			
顏色	鉻化處理	批准			圖號	J835-AL220		

32 (15)

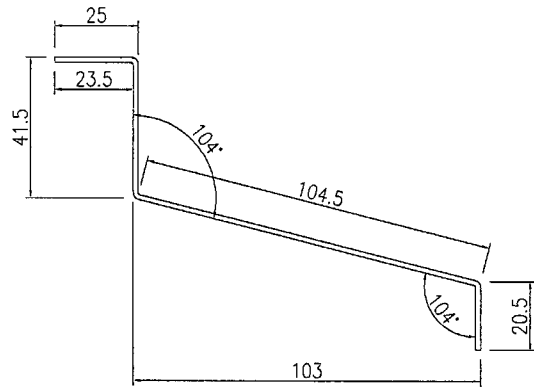
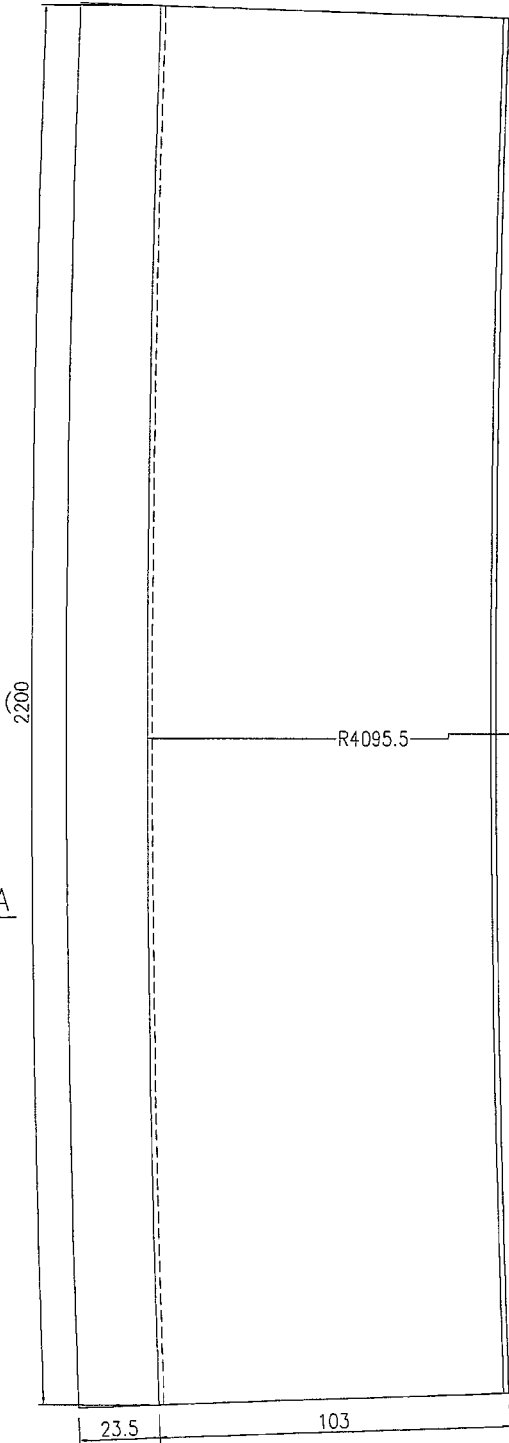
EG-DWG3



美特鋁質 有限公司  
MIDI Aluminium Fabricator Ltd.

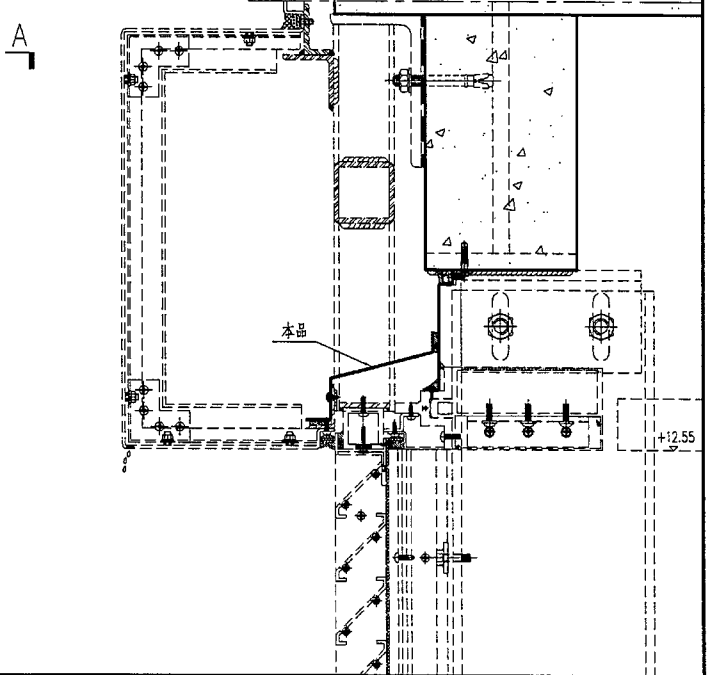
产品编号	L(mm)	数量	A	N	M	B	N1	M1	备注
		2							

工程號	J835	地盤	將軍澳66D平台
-----	------	----	----------



SECTION A-A

节点号: J835-GW-DT06/01



名稱	鋁板加工圖	制圖	曾建平	2017-01-02	修改		
材料	1.2mm厚鋁板 1.5	復核			日期		
顏色	鉻化處理	批准			圖號	J835-AL221	

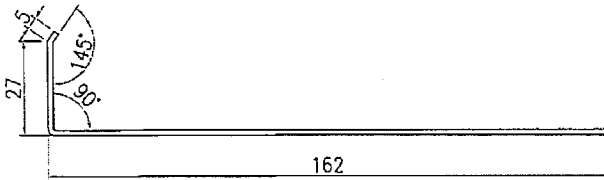
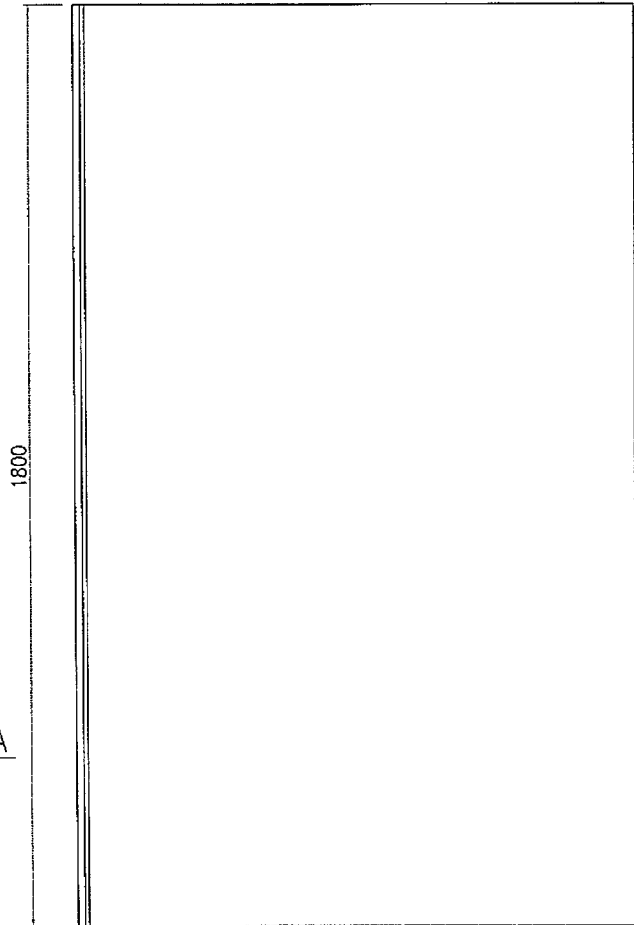
# EG-DWG3



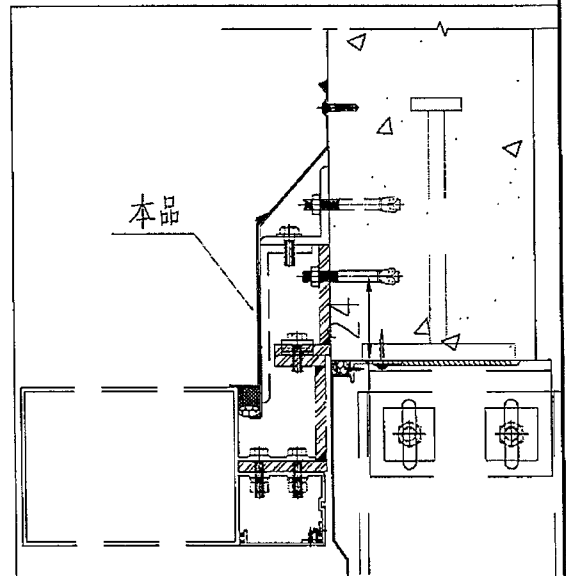
美特鋁質 有限公司  
MIDI Aluminium Fabricator Ltd.

产品编号	L(mm)	数量	A	N	M	B	N1	M1	备注
		15							

工程號 J835 地盤 將軍澳66D平台



SECTION A-A

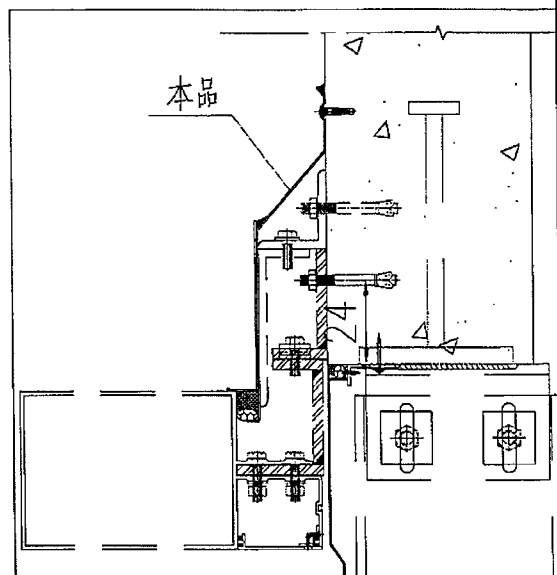
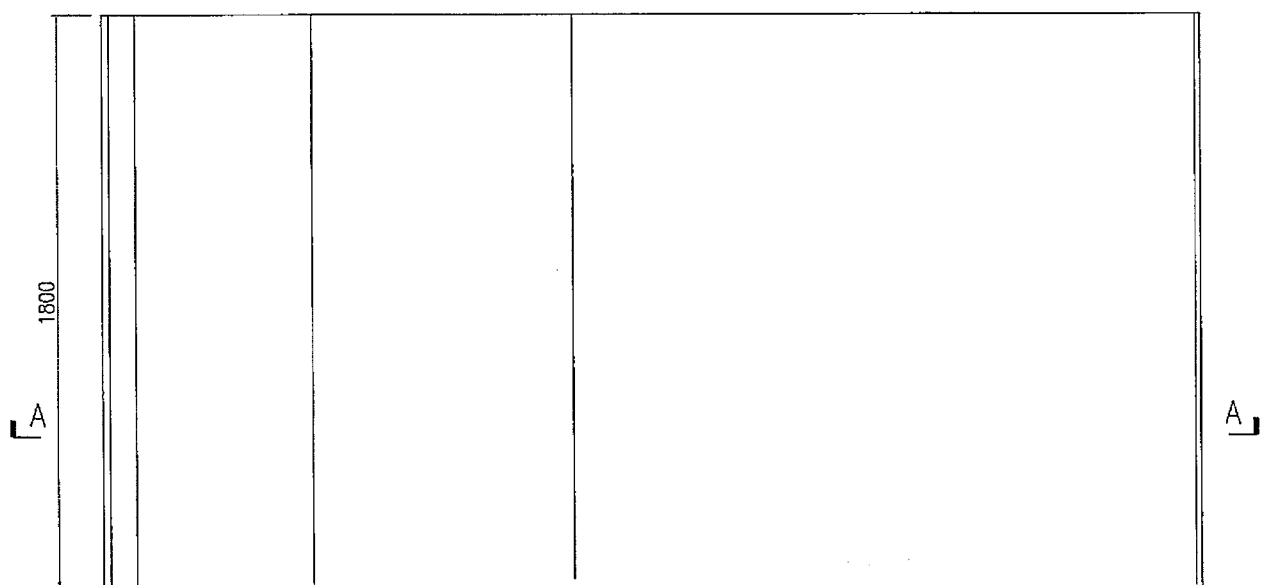
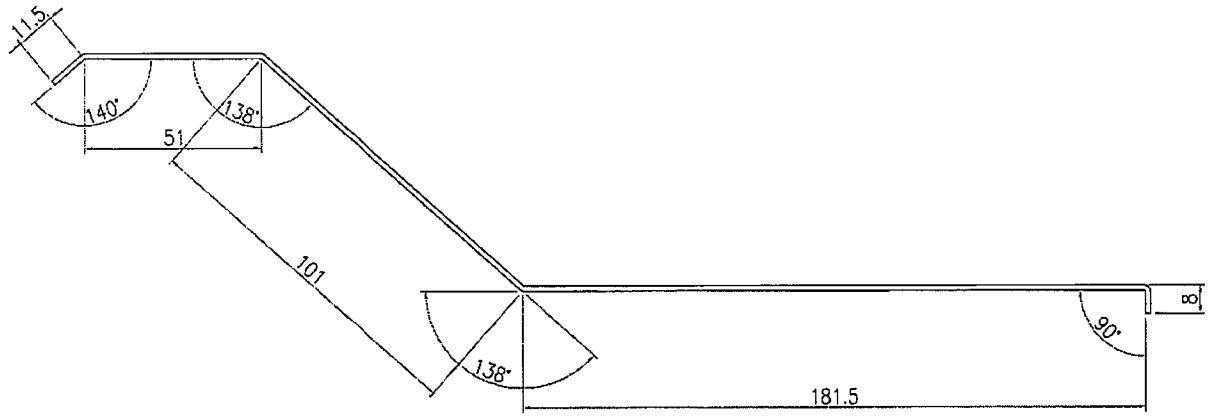


名稱	鋁板加工圖	制圖	Timmy	2017-11-08	修改				
材料	1.2mm厚鋁板 15	復核			日期				
顏色	鉻化處理	批准			圖號	J835-FS-T01			

# EG-DWG3

 <b>美特鋁質</b> 有限公司 MIDI Aluminium Fabricator Ltd.			
工程號	J835	地盤	將軍澳66D平台

产品编号	L(mm)	数量	A	N	M	B	N1	M1	备注
		15							



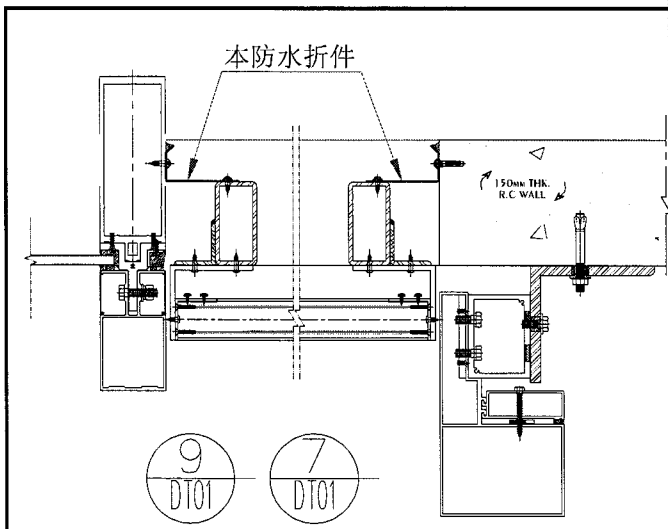
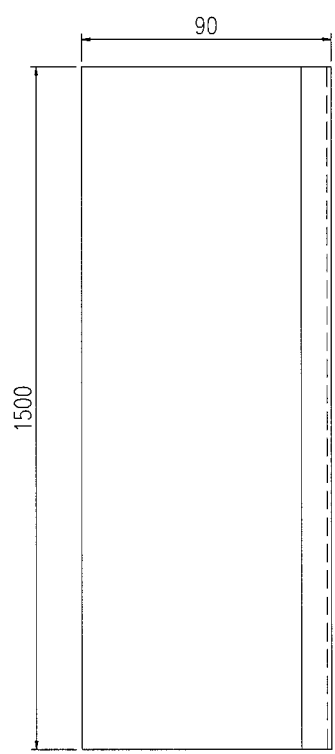
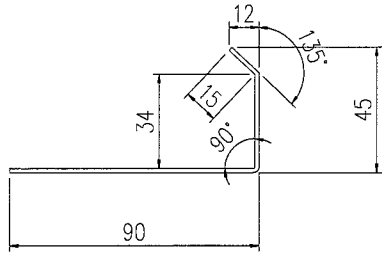
名稱	鋁板加工圖	制圖	Timmy	2017-11-08	修改			
材料	1.2mm厚鋁板 1.5	復核			日期			
顏色	鍍化處理	批准			圖號	J835-FS-T02		

EG-DWG3


 美特鋁質有限公司  
 MIDI Aluminium Fabricator Ltd.

数量	备注
20	

工程號	J-835	地盤	TKO66D2
-----	-------	----	---------



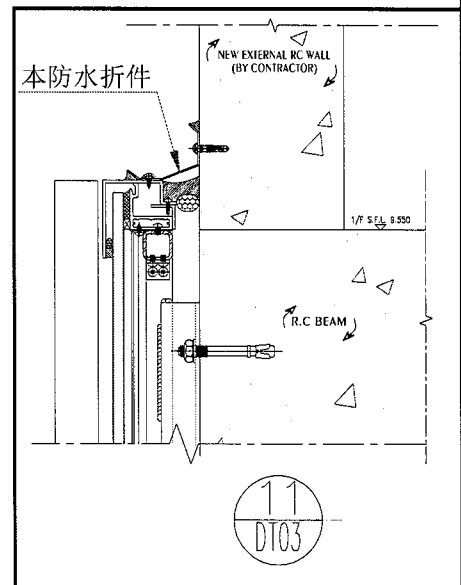
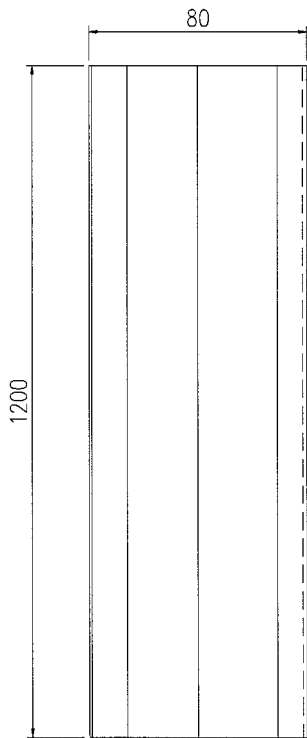
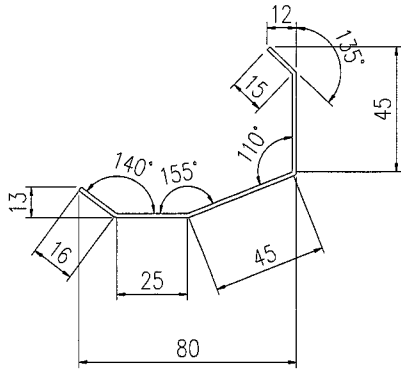
名稱	防水鋁板加工圖	制圖	Kwan	27/05/19	修改		
材料	1.2mm 鋁板 1.5	復核	Timmy	27/05/19	日期		
顏色	鉻化處理	批准			圖號	J835-FS-T03	

EG-DWG3


 美特鋁質有限公司  
 MIDI Aluminium Fabricator Ltd.

数量	备注
25	

工程號	J-835	地盤	TKO66D2
-----	-------	----	---------



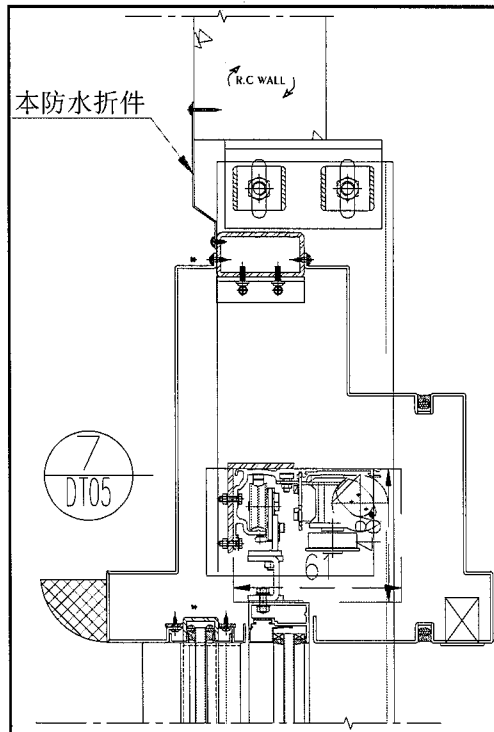
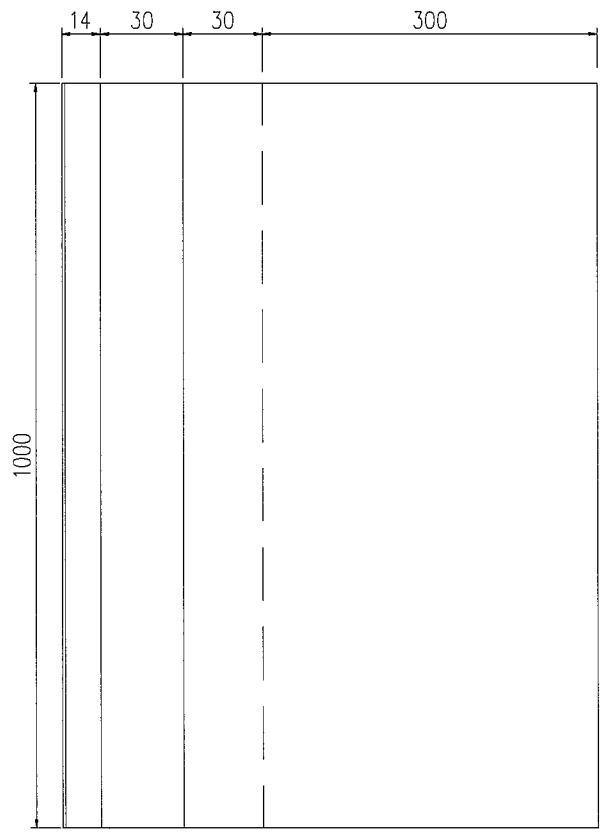
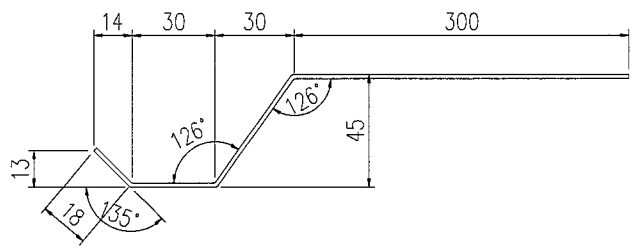
名稱	防水鋁板加工圖	制圖	Kwan	27/05/19	修改			
材料	1.2mm 鋁板 / 1.2	復核	Timmy	27/05/19	日期			
顏色	鉻化處理	批准			圖號	J835-FS-T04		

EG-DWG3


 美特鋁質 有限公司  
 MIDI Aluminium Fabricator Ltd.

数量	备注
10	

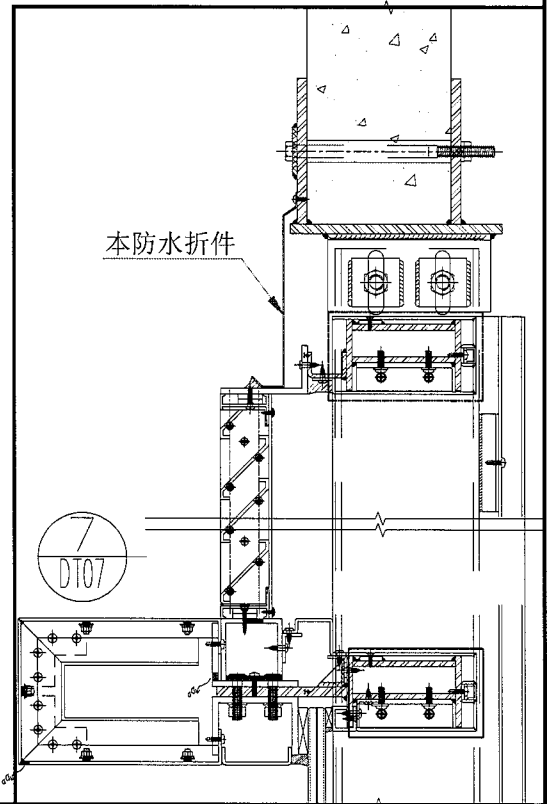
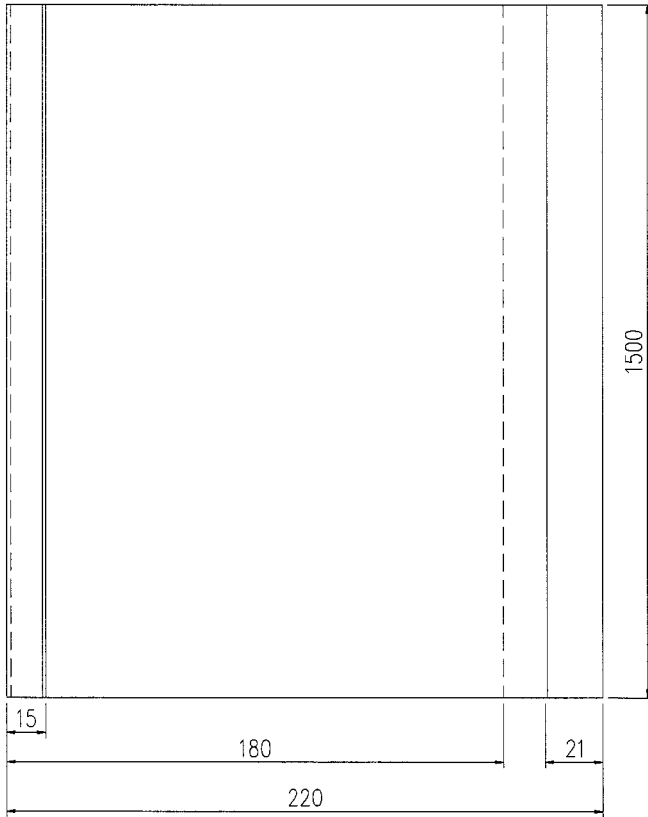
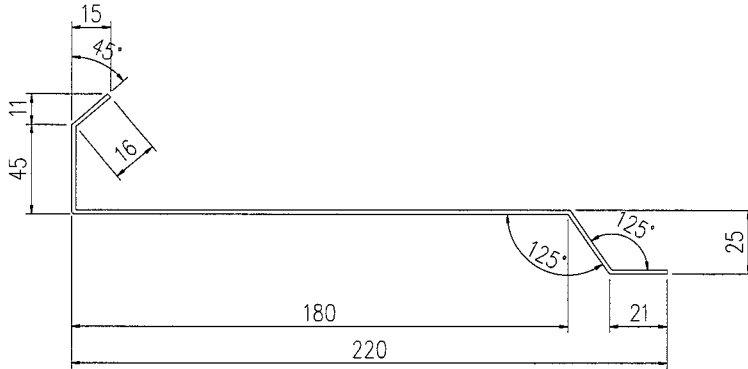
工程號	J-835	地盤	TKO66D2
-----	-------	----	---------



名稱	防水鋁板加工圖	制圖	kwan	27/05/19	修改		
材料	1.2mm 鋁板 1.5	復核	Timmy	27/05/19	日期		
顏色	鉻化處理	批准			圖號	J835-FS-T05	


EG-DWG3

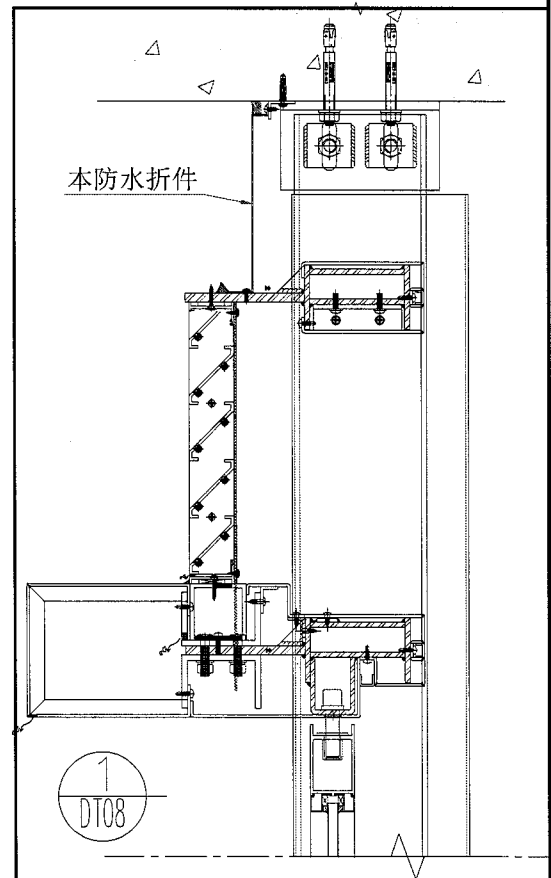
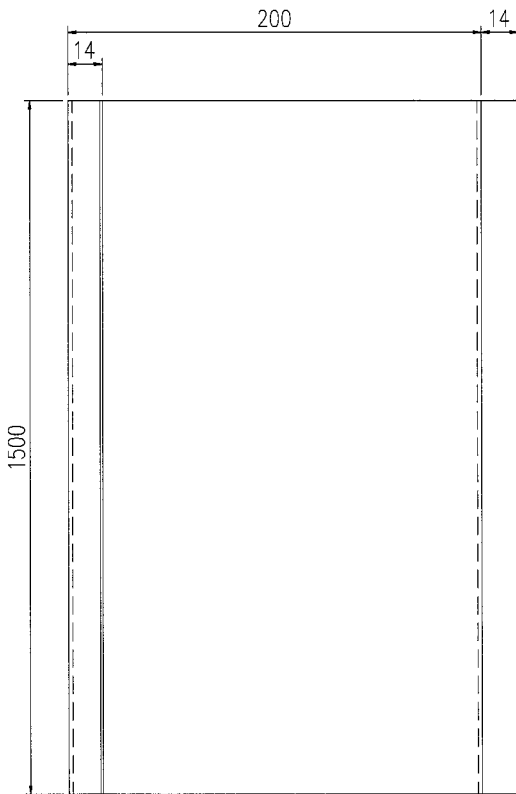
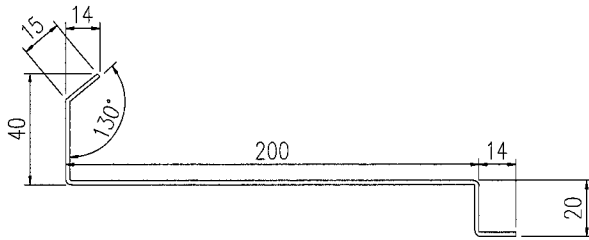
 美特鋁質 有限公司 MIDI Aluminium Fabricator Ltd.			数量	备注
			20	
工程號	J-835	地盤	TKO66D2	



名稱	防水鋁板加工圖	制圖	Kwan	27/05/19	修改	
材料	1.2mm 鋁板 1.5	復核	Timmy	27/05/19	日期	
顏色	鍍化處理	批准			圖號	J835-FS-T06

EG-DWG3

 美特鋁質有限公司 MIDI Aluminium Fabricator Ltd.				数量	备注
				20	
工程號	J-835	地盤	TKO66D2		



名稱	防水鋁板加工圖	制圖	kwan	27/05/19	修改		
材料	1.2mm 鋁板 1.5	復核	Timmy	27/05/19	日期		
顏色	鉻化處理	批准			圖號	J835-FS-T07	

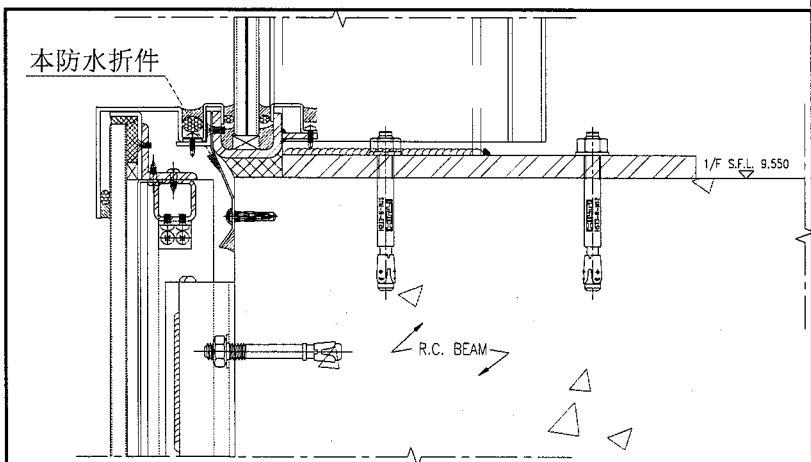
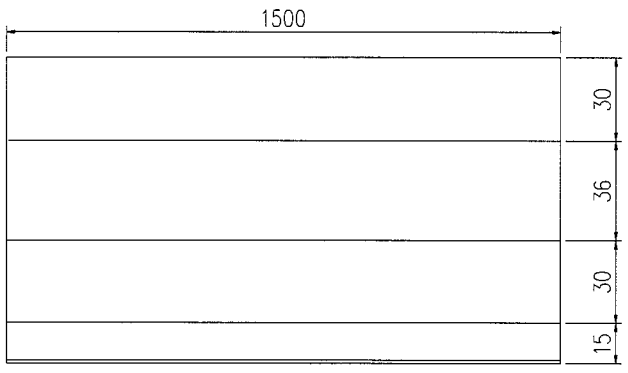
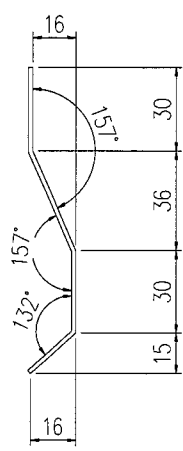
EG-DWG3



美特鋁質有限公司  
MIDI Aluminium Fabricator Ltd.


数量	备注
20	

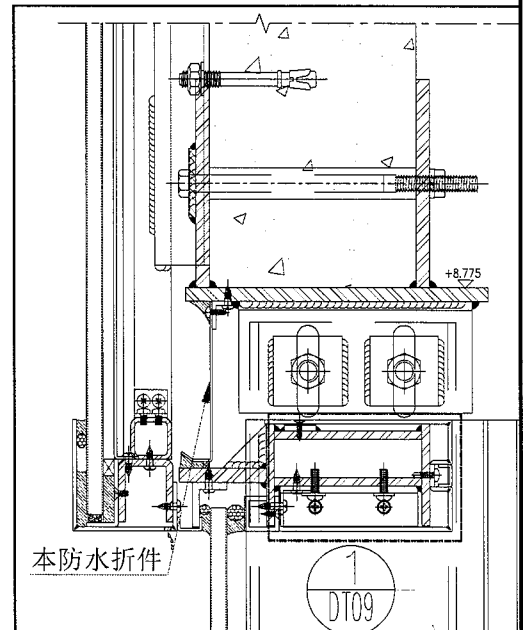
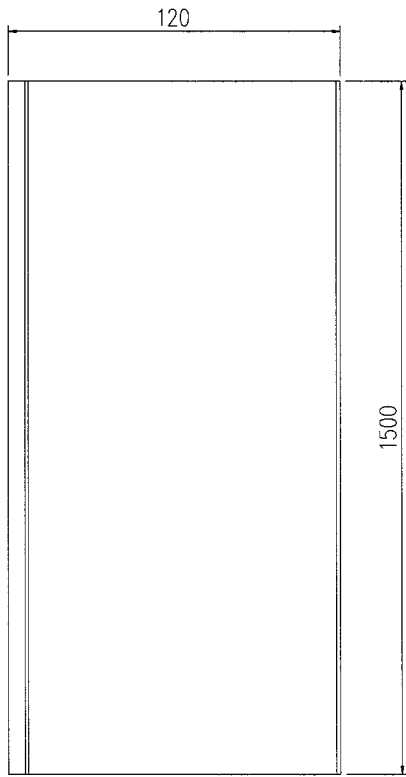
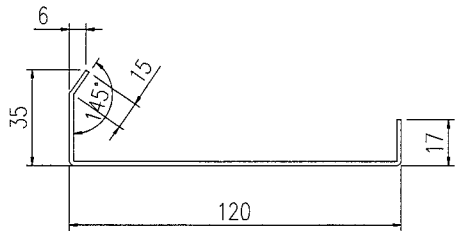
工程號	J-835	地盤	TKO66D2
-----	-------	----	---------



名稱	防水鋁板加工圖	制圖	Kwan	27/05/19	修改		
材料	1.2mm 鋁板 1.5	復核	Timmy	27/05/19	日期		
顏色	鉻化處理	批准			圖號	J835-FS-T08	

EG-DWG3

 美特鋁質有限公司 MIDI Aluminium Fabricator Ltd.			数量	备注
			20	
工程號	J-835	地盤	TKO66D2	



名稱	防水鋁板加工圖	制圖	Kwan	27/05/19	修改		
材料	1.2mm 鋁板 / 15	復核	Timmy	27/05/19	日期		
顏色	鍍化處理	批准			圖號	J835-FS-T09	