



工程指示 / 要求簡箋(E.I.)

工程指示編號：EI / 0588/19

修改版次：

工程編號：J835

工程名稱：TKO66D2 A&A Works

工程項目：廠用鋁料加工圖(百葉)

收件人：生統

發件人：Timmy

日期：18/05/2019

要求提供 / 確認 事項：

- () 初步鋁料 B.M.
- () 加工拆圖，然後生產
- () 尺寸表
- () 正式鋁料 B.M.
- () 技術上資料 / 指示
- () 報價
- () 玻璃 B.M.
- () 樣辦或貨品說明書
- () 分判合約
- () 其他：_____

內容：

煩請按附頁加工圖紙加工，須按期完成。

03/06/2019

請在 06/2019 前完成上列要求。

附有關圖紙 / 文件：

88
1+ 頁

以上項目為：

原合約工程包 原合約工程加 / 減賬 新工程報價

原因：-

分發東莞各部門：

- () 生產技術總監 連附件 () 技術部 連附件 () 生產部 連附件 () 機械設計部 連附件
- () 採購部 連附件 (X) 生產統籌部 連附件
- () 質檢部 連附件 () 會計部 連附件 () 報關組 連附件 () 其他 _____ 連附件

分發香港各部門：

- () 行政部 連附件 () 會計部 連附件 () 統籌部 連附件 () 工程部地盤科文 連附件
- () 採購部 連附件 () QS 部 連附件 () 維修部 連附件 () 其他 _____ 連附件

傳遞編號：HK - 1142/19 (FTP)

發件人簽署：

項目經理簽署：P.P.

圖則登記表
DRAWING REGISTER

圖則登記表 DRAWING REGISTER		接收日期 Receiving Date (適用於客戶圖則)									
工程名稱 Project Title:	將軍澳66D平台	年									
	A & A WORKS 百葉加工圖	月									
工程編號 Project No:	J-835	日									
分發予 Distributed To		發出日期 Issued Date									
		年	19								
		月	5								
		日	16								
圖則編號 Drg. No.	圖則名稱 Drawing Title	修訂編號 Revision No.									
J835-AL07a	型材加工圖	-									
J835-AL08	型材加工圖	-									
J835-AL09	型材加工圖	-									
J835-AL10	型材加工圖	-									
J835-AL11	型材加工圖	-									
J835-AL12	型材加工圖	-									
J835-AL13	型材加工圖	-									
J835-AL14	型材加工圖	-									
J835-AL15	型材加工圖	-									
J835-AL16	型材加工圖	-									
J835-AL17	型材加工圖	-									
J835-AL18	型材加工圖	-									
J835-AL19	型材加工圖	-									
J835-AL20	型材加工圖	-									
J835-AL21	型材加工圖	-									
J835-AL22	型材加工圖	-									
J835-AL23	型材加工圖	-									
J835-AL24	型材加工圖	-									
J835-AL25	型材加工圖	-									
J835-AL24a	型材加工圖	-									
J835-AL25a	型材加工圖	-									
J835-AL26	型材加工圖	-									
J835-AL27	型材加工圖	-									
J835-AL28	型材加工圖	-									
J835-AL29	型材加工圖	-									
J835-AL30	型材加工圖	-									
J835-AL31	型材加工圖	-									

圖則登記表
DRAWING REGISTER

接收日期 Receiving Date (適用於客戶圖則)										
工程名稱 Project Title: 將軍澳66D平台	年									
A & A WORKS 百葉加工圖	月									
工程編號 Project No: J-835	日									
分發予 Distributed To					發出日期 Issued Date					
					年	19				
					月	5				
					日	16				
圖則編號 Drg. No.	圖則名稱 Drawing Title				修訂編號 Revision No.					
J835-AL59	型材加工圖				-					
J835-AL60	型材加工圖				-					
J835-AL61	型材加工圖				-					
J835-AL62	鋁板加工圖				-					
J835-LK01	位置圖				-					
J835-LK02	位置圖				-					
J835-LK03	位置圖				-					
J835-LK04	位置圖				-					
J835-LK05	位置圖				-					
J835-LK06	位置圖				-					

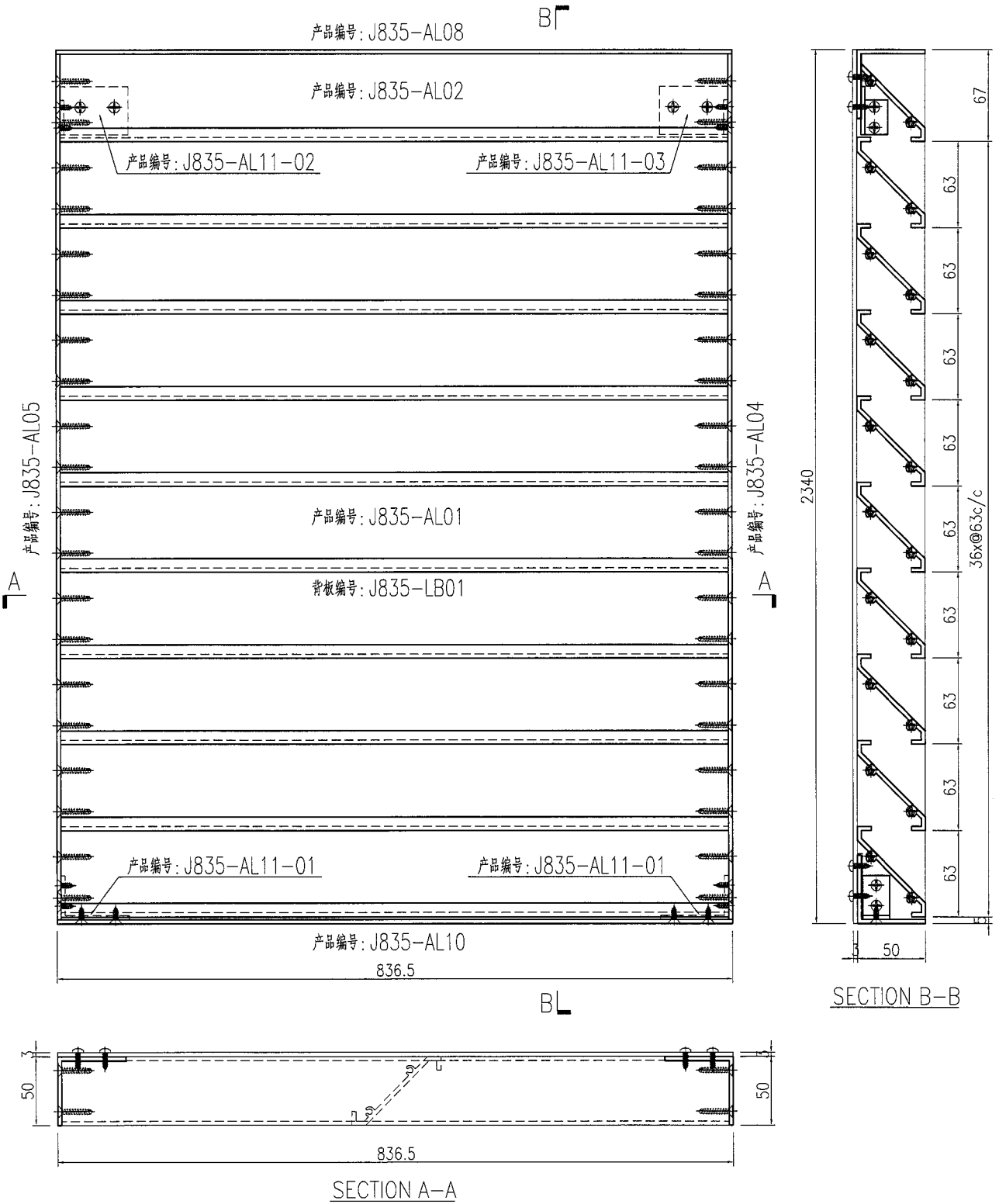
EG-DWG3



美特鋁質 有限公司
MIDI Aluminium Fabricator Ltd.

产品编号	L(MM)	数量	A	N	M	B	N1	M1	备注
		2							

工程號	J835	地盤	將軍澳66D平台
-----	------	----	----------



名稱	百葉組框圖	制圖	曾建平	2016-05-16	修改			
材料		復核			日期			
顏色	PPG UCT515482XL(RY)-3 3 Coats 深灰色	批准			圖號	J835-ZK01		

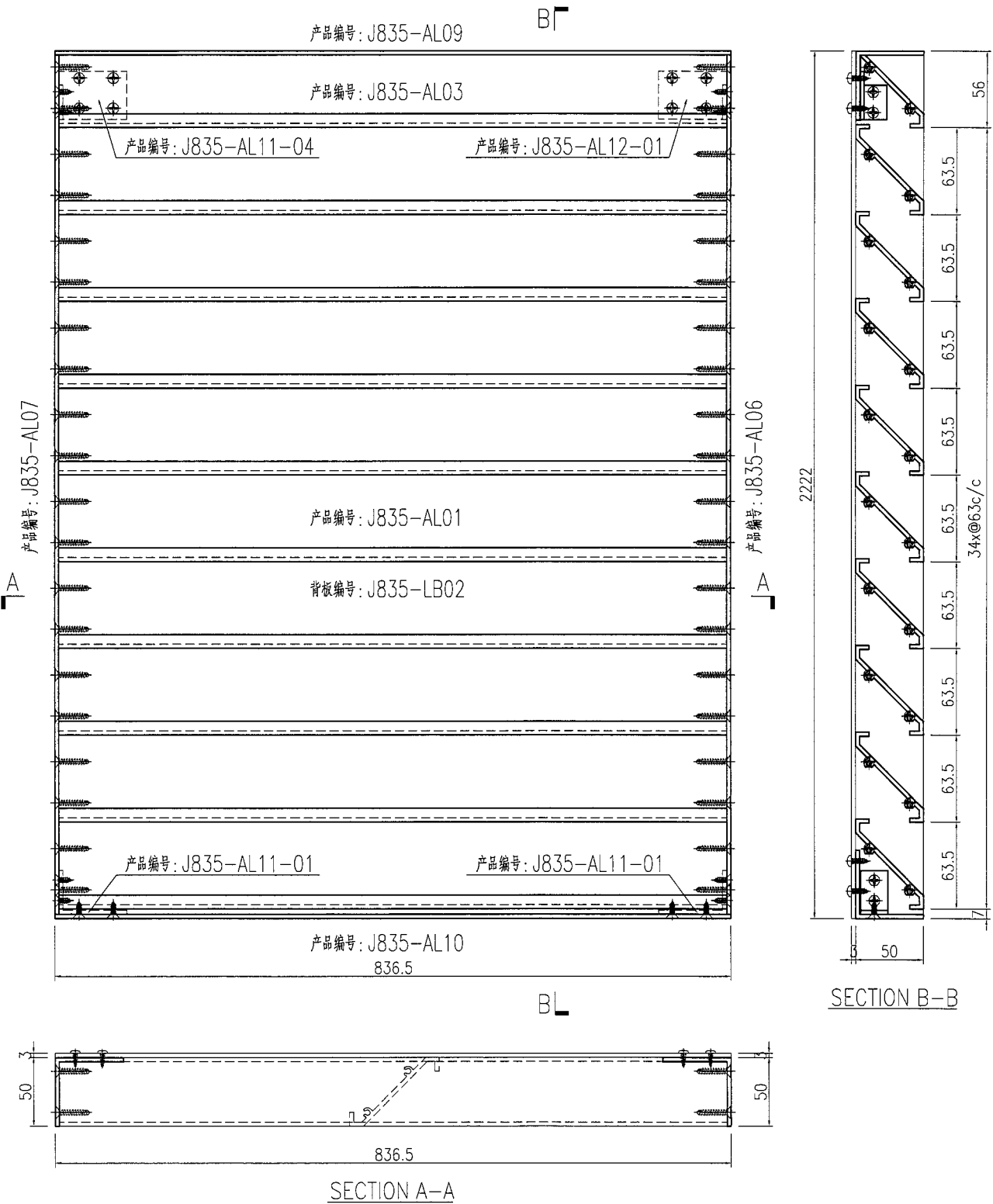
EG-DWG3



美特鋁質 有限公司
MIDI Aluminium Fabricator Ltd.

产品编号	L(MM)	数量	A	N	M	B	N1	M1	备注
		2							

工程號	J835	地盤	將軍澳66D平台
-----	------	----	----------



名稱	百葉組框圖	制圖	曾建平	2016-05-16	修改			
材料		復核			日期			
顏色	PPG UCT515482XL(RY)-3 3 Coats 深灰	批准			圖號	J835-ZK02		

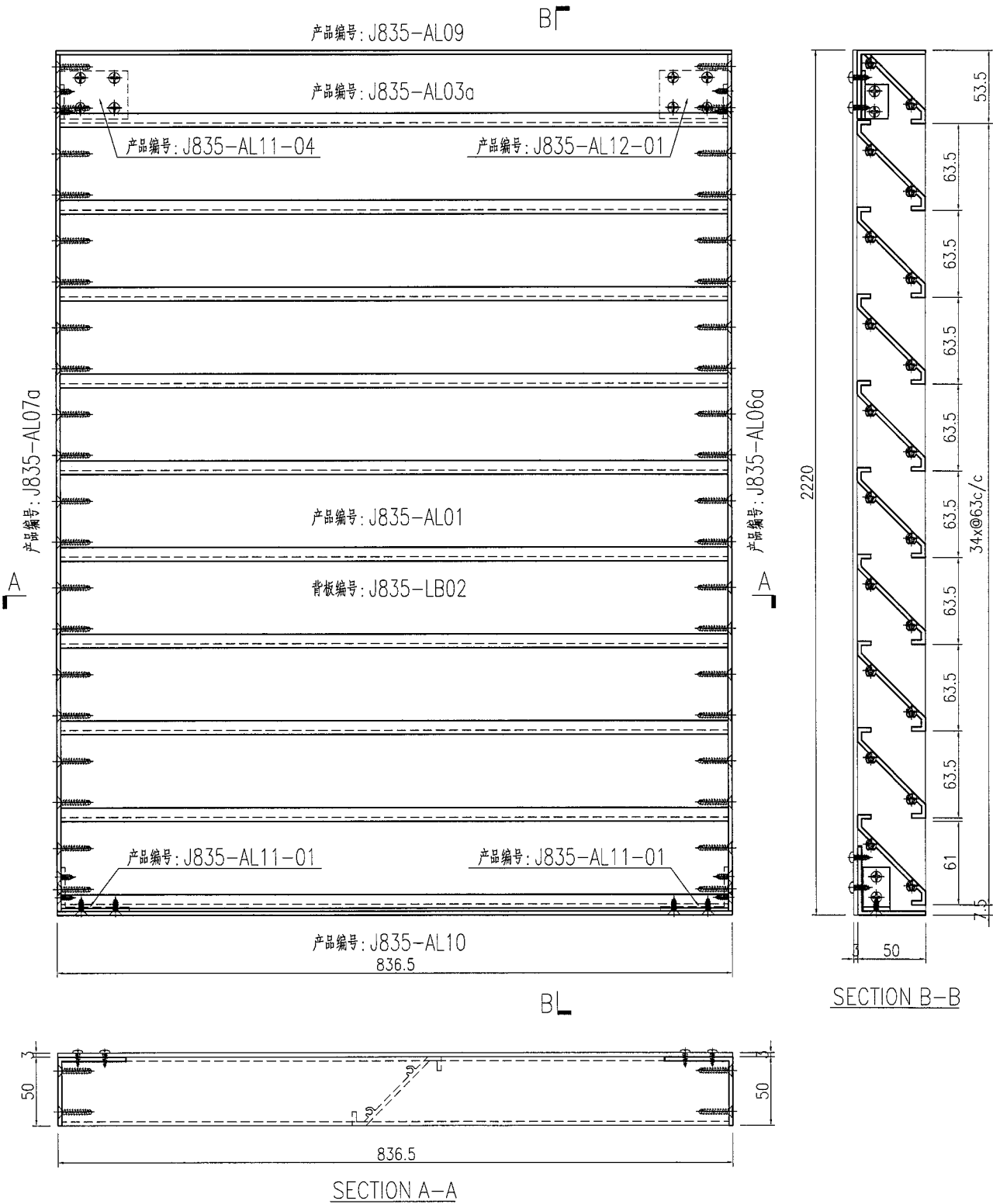
EG-DWG3



美特鋁質 有限公司
MIDI Aluminium Fabricator Ltd.

产品编号	L(MM)	数量	A	N	M	B	N1	M1	备注
		2							

工程號	J835	地盤	將軍澳66D平台
-----	------	----	----------



名稱	百葉組框圖	制圖	曾建平	2016-05-16	修改			
材料		復核			日期			
顏色	PPG UCT515482XL(RY)-3 3 Coats 深灰	批准			圖號	J835-ZK02		

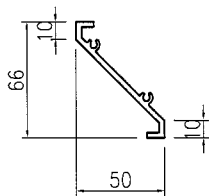
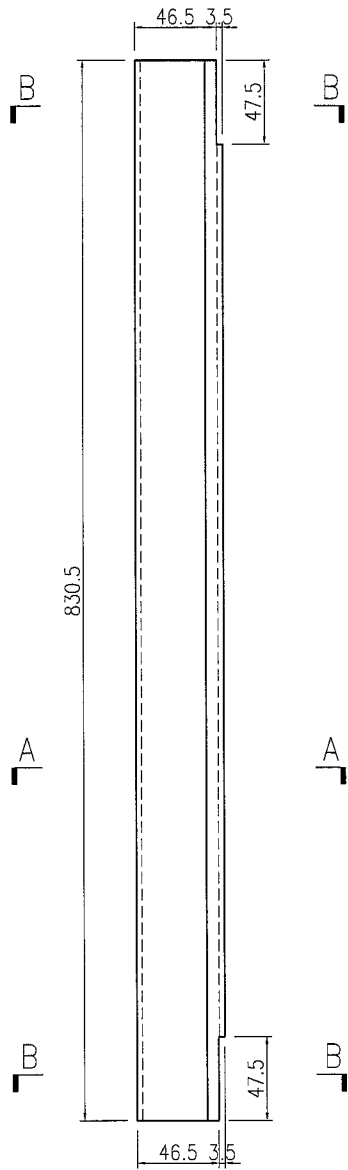
EG-DWG3



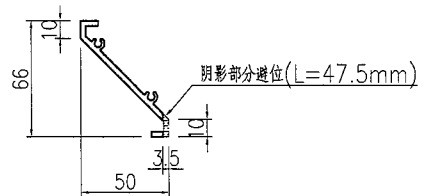
美特鋁質 有限公司
MIDI Aluminium Fabricator Ltd.

产品编号	L(MM)	数量	A	N	M	B	N1	M1	备注
		208							

工程號	J835	地盤	將軍澳66D平台
-----	------	----	----------



SECTION A-A



SECTION B-B

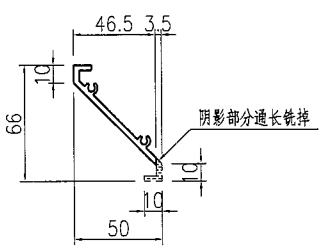
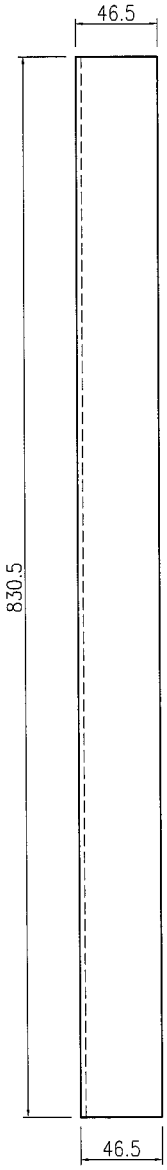
名稱	型材加工圖	制圖	曾建平	2016-05-16	修改			
材料	X843331	復核			日期			
顏色	PPG UCT515482XL(RY)-3 3 Coats 深灰色	批准			圖號	J835-AL01		

EG-DWG3


美特鋁質 有限公司
 MIDI Aluminium Fabricator Ltd.

产品编号	L(MM)	数量	A	N	M	B	N1	M1	备注
		2							

工程號	J835	地盤	將軍澳66D平台
-----	------	----	----------



SECTION A-A

名稱	型材加工圖	制圖	曾建平	2016-05-16	修改			
材料	X843331	復核			日期			
顏色	PPG UCT515482XL(RY)-3 3 Coats 深灰色	批准			圖號	J835-AL02		

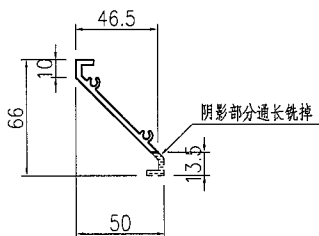
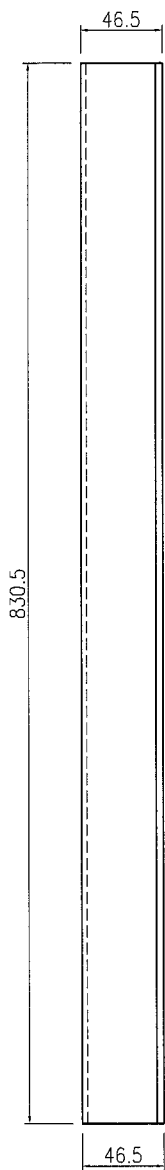
17

EG-DWG3


美特鋁質 有限公司
 MIDI Aluminium Fabricator Ltd.

产品编号	L(MM)	数量	A	N	M	B	N1	M1	备注
		2							

工程號	J835	地盤	將軍澳66D平台
-----	------	----	----------



SECTION A-A

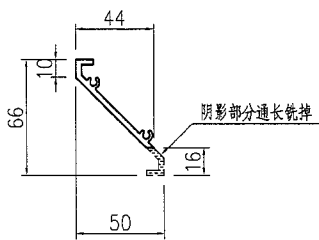
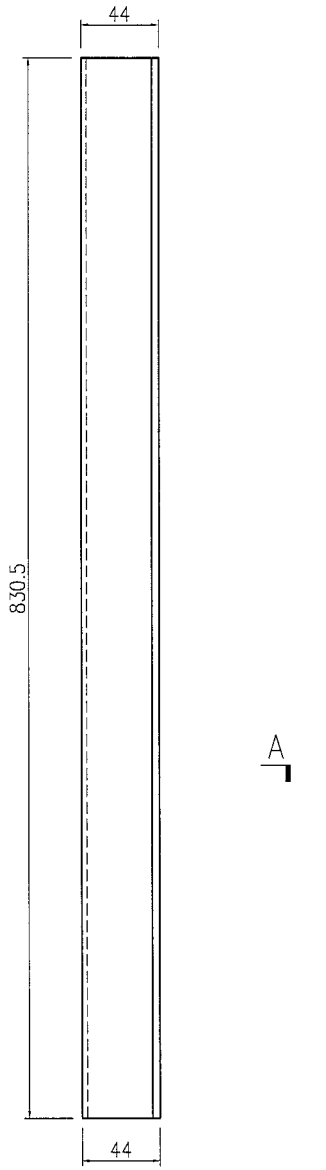
名稱	型材加工圖	制圖	曾建平	2016-05-16	修改			
材料	X843331	復核			日期			
顏色	PPG UCT515482XL(RY)-3 3 Coats 深炮	批准			圖號	J835-AL03		

EG-DWG3

美特鋁質 有限公司
MIDI Aluminium Fabricator Ltd.

产品编号	L(MM)	数量	A	N	M	B	N1	M1	备注
		2							

工程號	J835	地盤	將軍澳66D平台
-----	------	----	----------



SECTION A-A

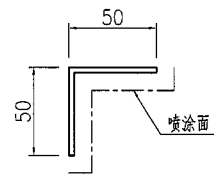
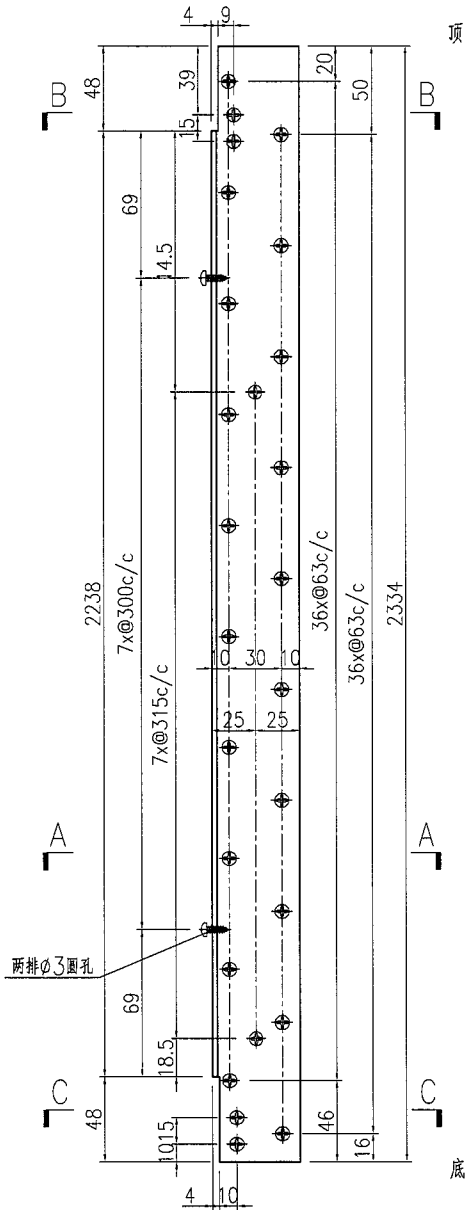
名稱	型材加工圖	制圖	曾建平	2016-05-16	修改			
材料	X843331	復核			日期			
顏色	PPG UCT515482XL(RY)-3 3 Coats 深藍	批准			圖號	J835-AL03a		

EG-DWG3

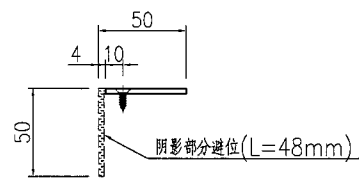
美特鋁質 有限公司
MIDI Aluminium Fabricator Ltd.

产品编号	L(MM)	数量	A	N	M	B	N1	M1	备注
		2							

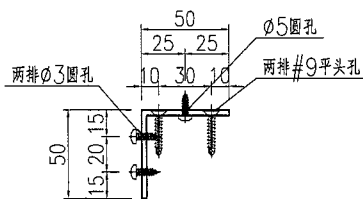
工程號 J835 地盤 將軍澳66D平台



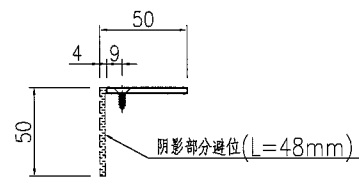
喷涂示意图



SECTION C-C



SECTION A-A



SECTION B-B

名稱	型材加工圖	制圖	曾建平	2016-05-16	修改			
材料	50x50x3mm厚鋁角	復核			日期			
顏色	PPG UCT515482XL(RY)-3 3 Coats 深灰	批准			圖號	J835-AL04		

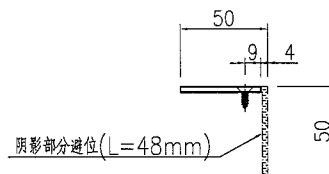
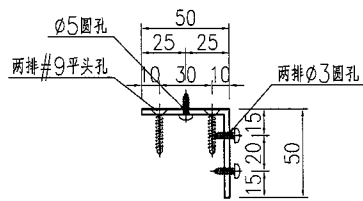
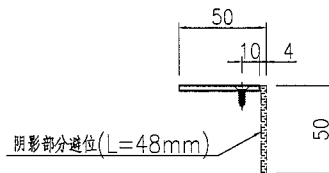
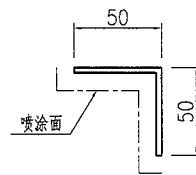
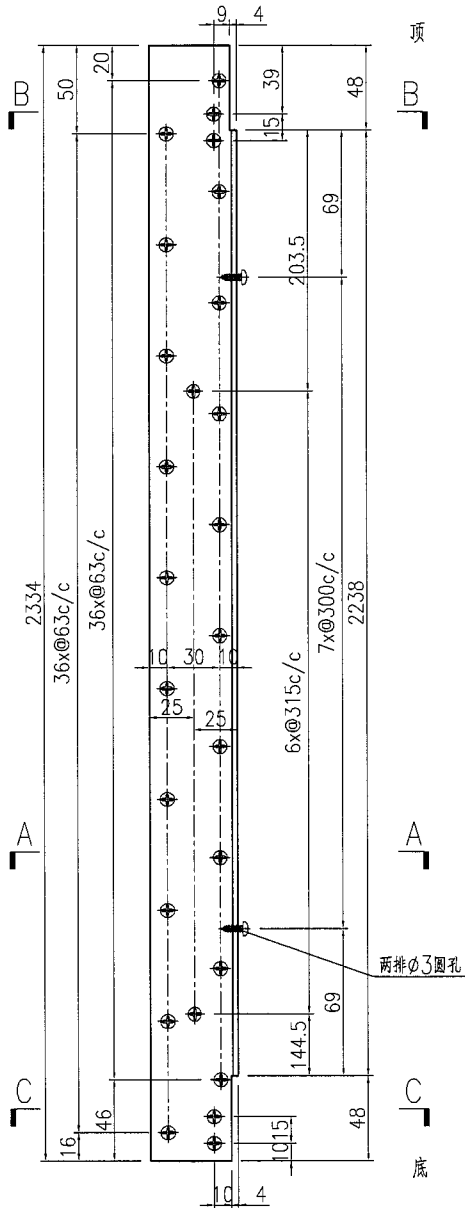
EG-DWG3



美特鋁質 有限公司
MIDI Aluminium Fabricator Ltd.

产品编号	L(MM)	数量	A	N	M	B	N1	M1	备注
		2							

工程號	J835	地盤	將軍澳66D平台
-----	------	----	----------



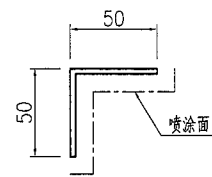
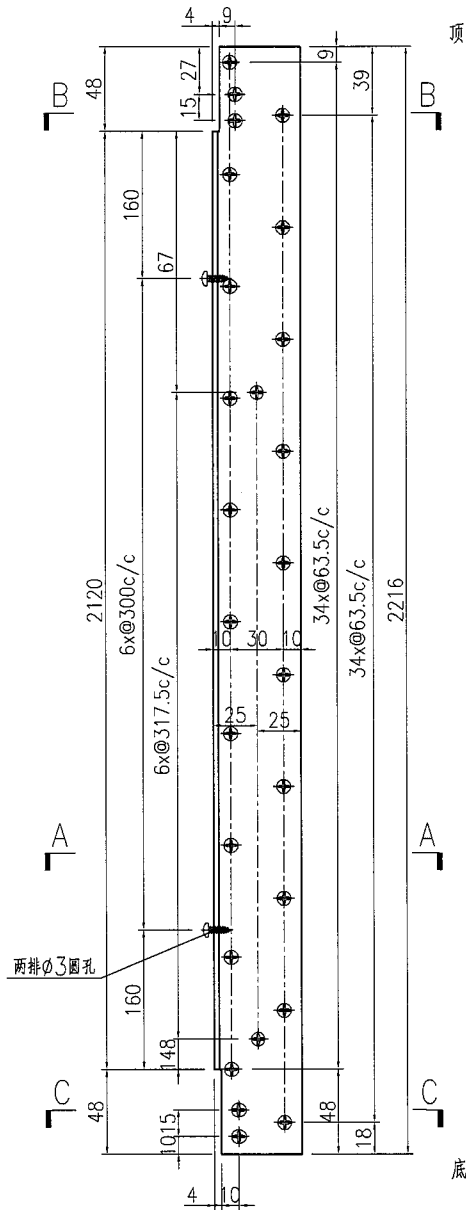
名稱	型材加工圖	制圖	曾建平	2016-05-16	修改			
材料	50x50x3mm厚鋁角	復核			日期			
顏色	PPG UCT515482XL(RY)-3 3 Coats 深灰	批准			圖號	J835-AL05		

EG-DWG3

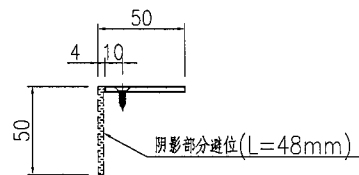
美特鋁質 有限公司
MIDI Aluminium Fabricator Ltd.

产品编号	L(MM)	数量	A	N	M	B	N1	M1	备注
		2							

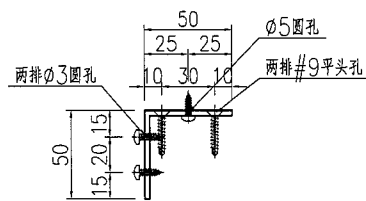
工程號 J835 地盤 將軍澳66D平台



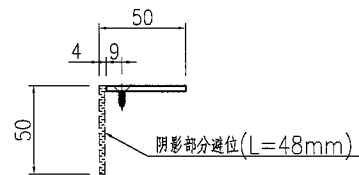
喷涂示意图



SECTION C-C



SECTION A-A



SECTION B-B

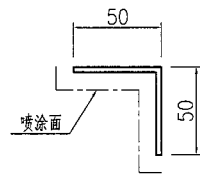
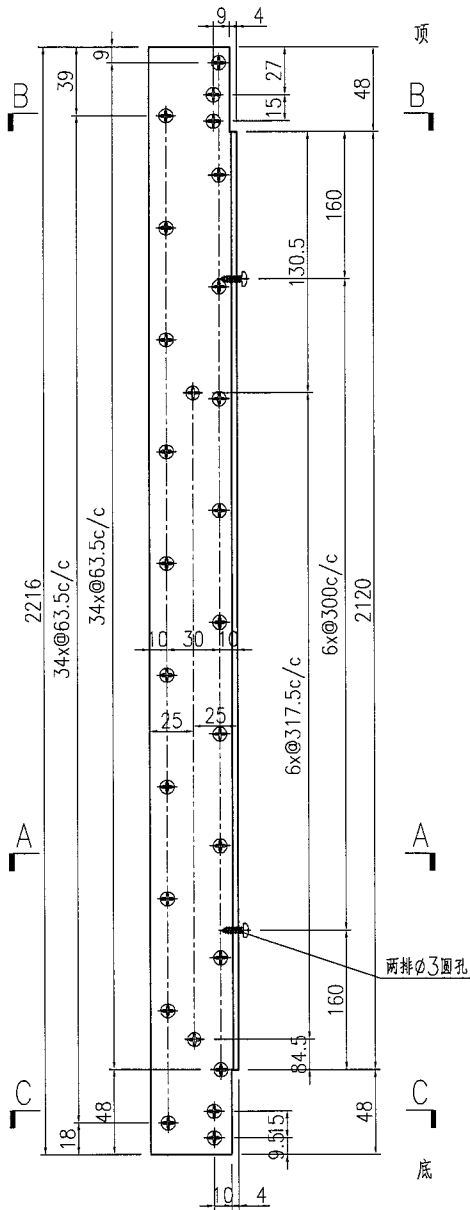
名稱	型材加工圖	制圖	曾建平	2016-05-16	修改			
材料	50x50x3mm厚鋁角	復核			日期			
顏色	PPG UCT515482XL(RY)-3 Coats 深灰色	批准			圖號	J835-AL06		

EG-DWG3

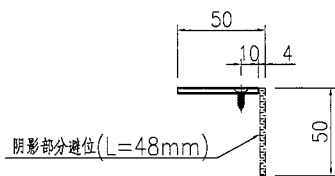
美特鋁質 有限公司
MIDI Aluminium Fabricator Ltd.

产品编号	L(MM)	数量	A	N	M	B	N1	M1	备注
		2							

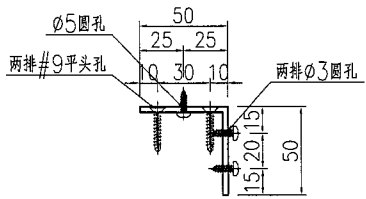
工程號	J835	地盤	將軍澳66D平台
-----	------	----	----------



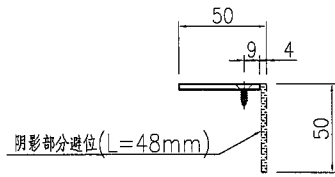
喷涂示意图



SECTION C-C



SECTION A-A



SECTION B-B

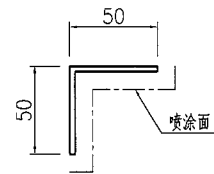
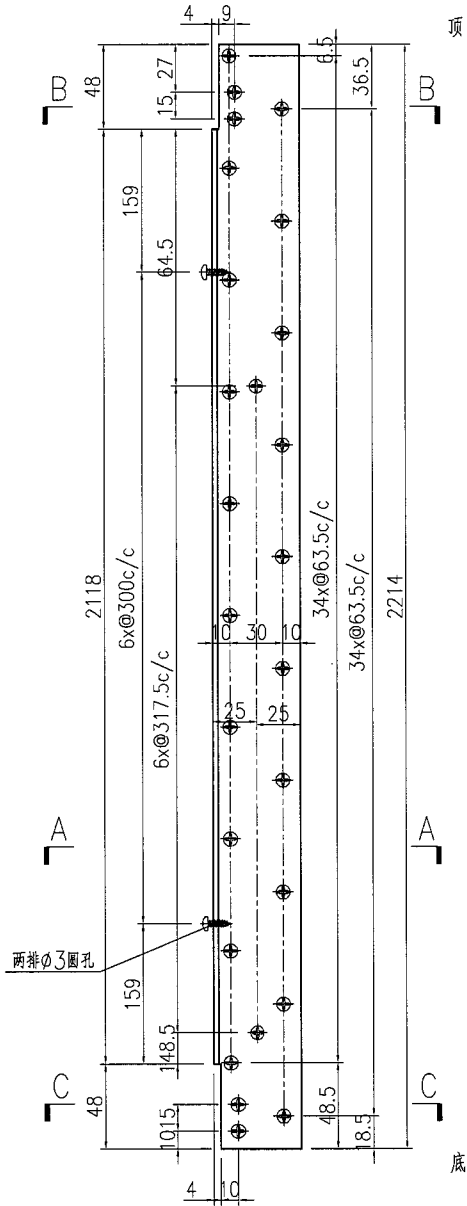
名稱	型材加工圖	制圖	曾建平	2016-05-16	修改			
材料	50x50x3mm厚鋁角	復核			日期			
顏色	PPG UCT515482XL(RY)-3 3 Coats 深灰色	批准			圖號	J835-AL07		

EG-DWG3

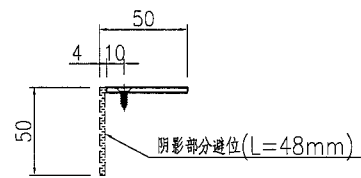
美特鋁質 有限公司
MIDI Aluminium Fabricator Ltd.

产品编号	L(MM)	数量	A	N	M	B	N1	M1	备注
		2							

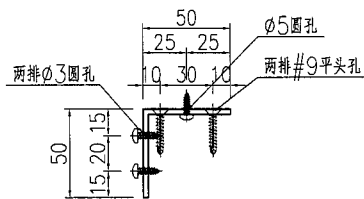
工程號 J835 地盤 將軍澳66D平台



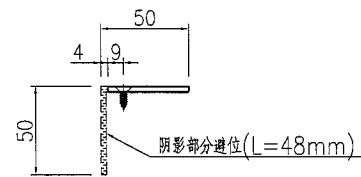
喷涂示意图



SECTION C-C



SECTION A-A



SECTION B-B

名稱	型材加工圖	制圖	曾建平	2016-05-16	修改			
材料	50x50x3mm厚鋁角	復核			日期			
顏色	PPG UCT515482XL(RY)-3 3 Coats 深藍	批准			圖號	J835-AL06a		

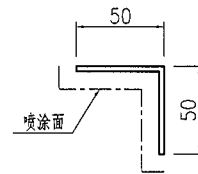
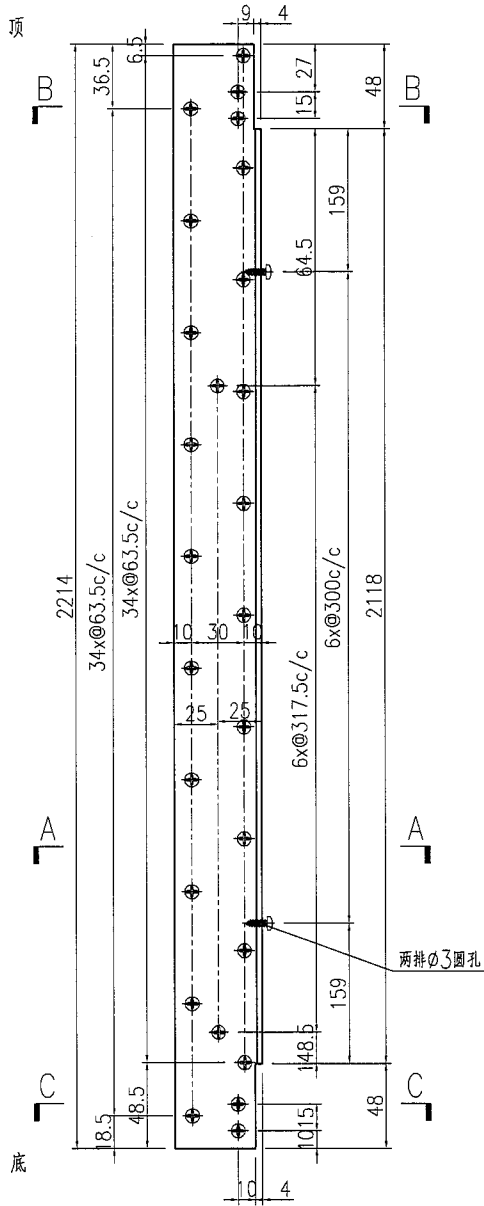
EG-DWG3



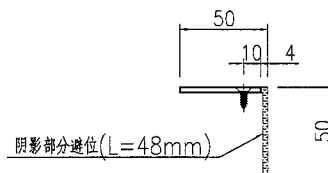
美特鋁質 有限公司
MIDI Aluminium Fabricator Ltd.

产品编号	L(MM)	数量	A	N	M	B	N1	M1	备注
		2							

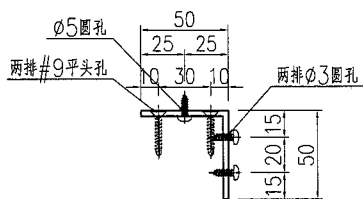
工程號	J835	地盤	將軍澳66D平台
-----	------	----	----------



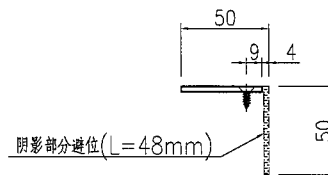
喷涂示意图



SECTION C-C



SECTION A-A



SECTION B-B

名稱	型材加工圖	制圖	曾建平	2016-05-16	修改			
材料	50x50x3mm厚鋁角	復核			日期			
顏色	PPG UCT515482XL(RY)-3 3 Coats 深藍	批准			圖號	J835-AL07a		

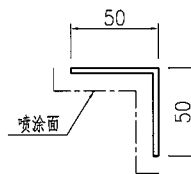
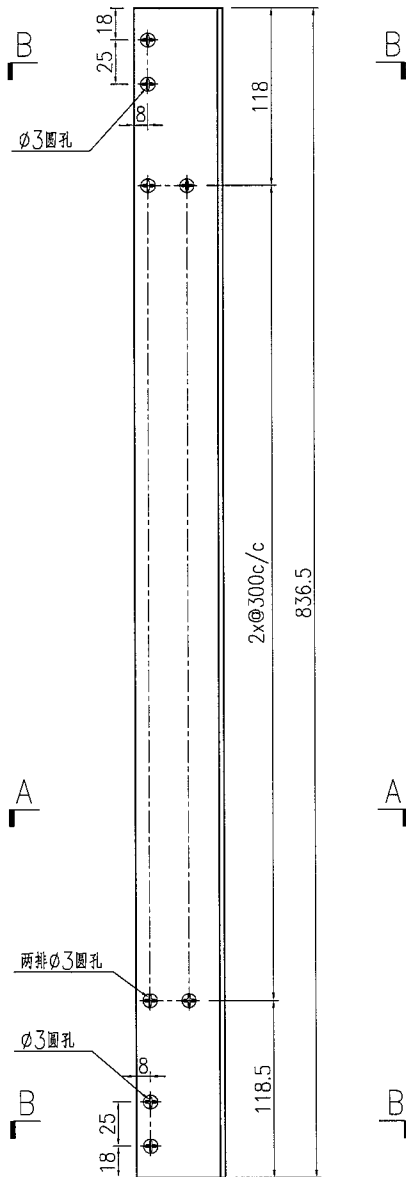
EG-DWG3



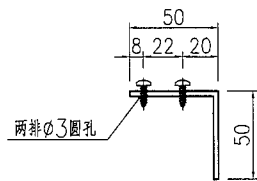
美特鋁質 有限公司
MIDI Aluminium Fabricator Ltd.

产品编号	L(MM)	数量	A	N	M	B	N1	M1	备注
		2							

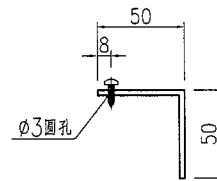
工程號	J835	地盤	將軍澳66D平台
-----	------	----	----------



噴塗示意图



SECTION A-A



SECTION A-A

名稱	型材加工圖	制圖	曾建平	2016-05-16	修改			
材料	50x50x3mm厚鋁角	復核			日期			
顏色	PPG UCT515482XL(RY)-3 3 Coats 深灰色	批准			圖號	J835-AL08		

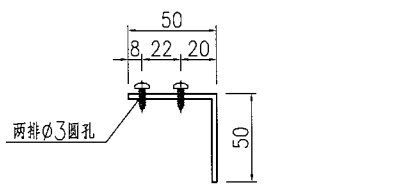
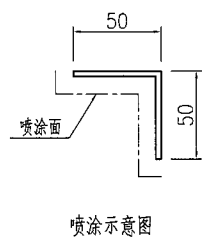
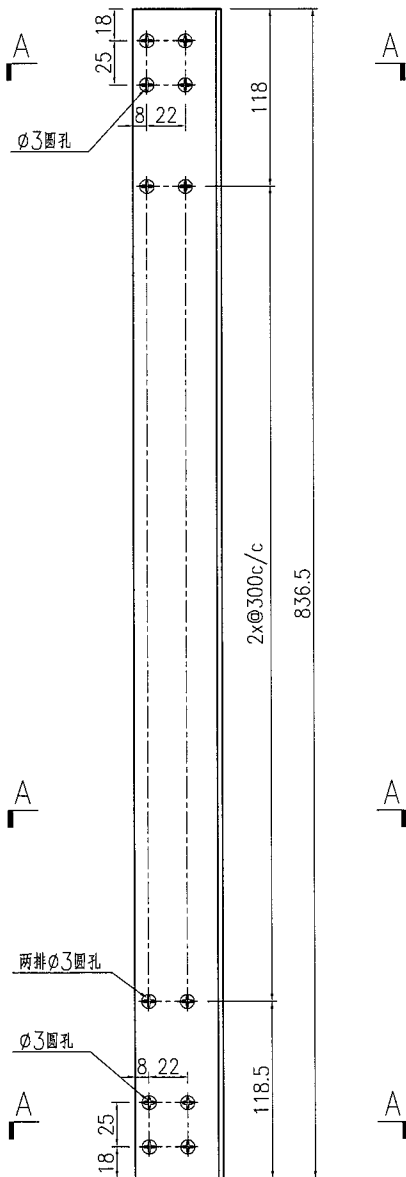
EG-DWG3



美特鋁質 有限公司
MIDI Aluminium Fabricator Ltd.

产品编号	L(MM)	数量	A	N	M	B	N1	M1	备注
		4							

工程號	J835	地盤	將軍澳66D平台
-----	------	----	----------



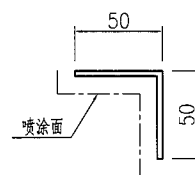
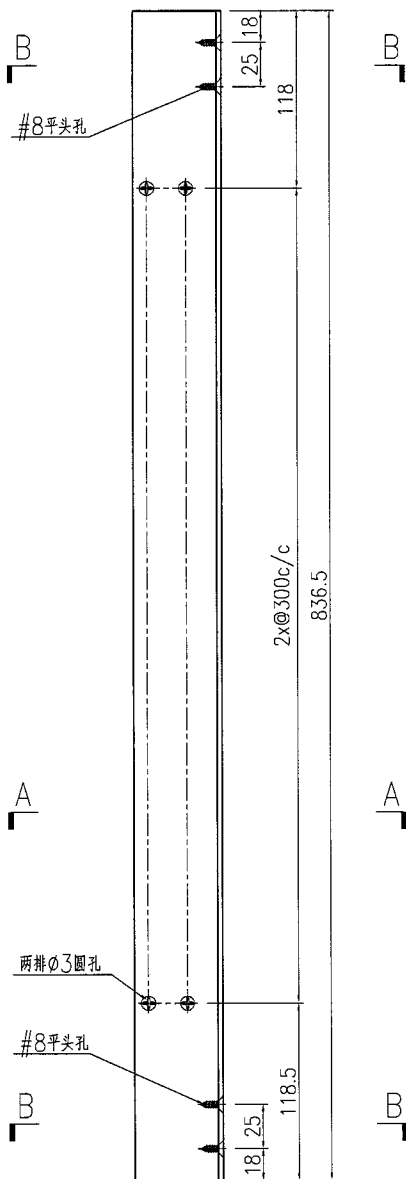
名稱	型材加工圖	制圖	曾建平	2016-05-16	修改			
材料	50x50x3mm厚鋁角	復核			日期			
顏色	PPG UCT515482XL(RY)-3 3 Coats 深灰色	批准			圖號	J835-AL09		

EG-DWG3

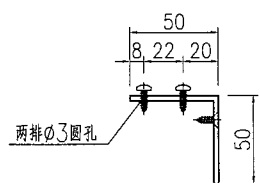
美特鋁質 有限公司
MIDI Aluminium Fabricator Ltd.

产品编号	L(MM)	数量	A	N	M	B	N1	M1	备注
		6							

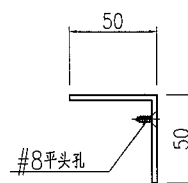
工程號	J835	地盤	將軍澳66D平台
-----	------	----	----------



喷涂示意图



SECTION A-A



SECTION B-B

名稱	型材加工圖	制圖	曾建平	2016-05-16	修改			
材料	50x50x3mm厚鋁角	復核			日期			
顏色	PPG UCT515482XL(RY)-3 3 Coats 深炮	批准			圖號	J835-AL10		

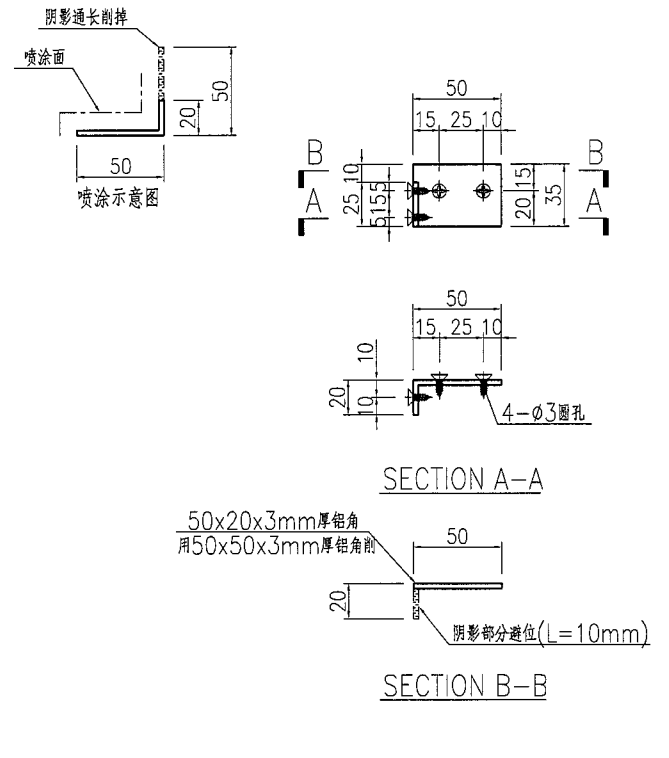
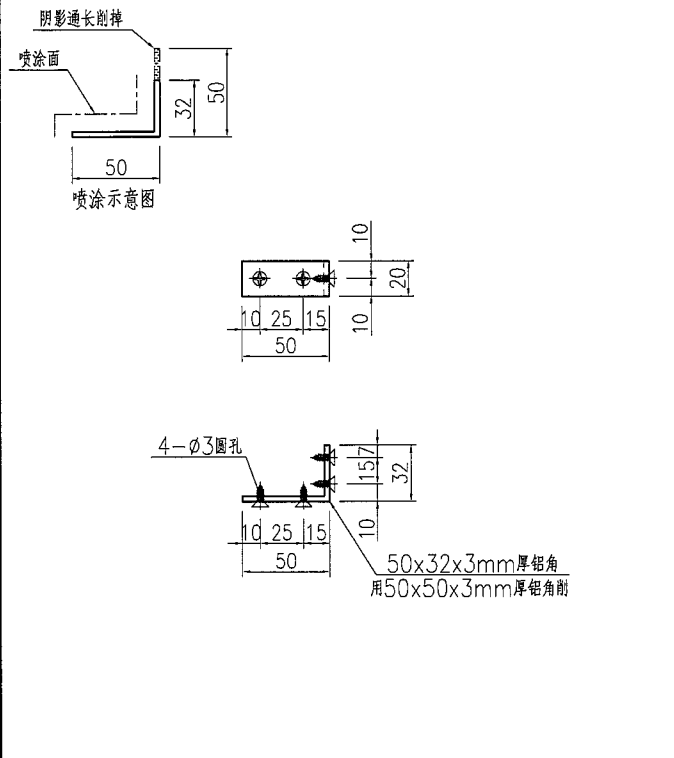
EG-DWG3



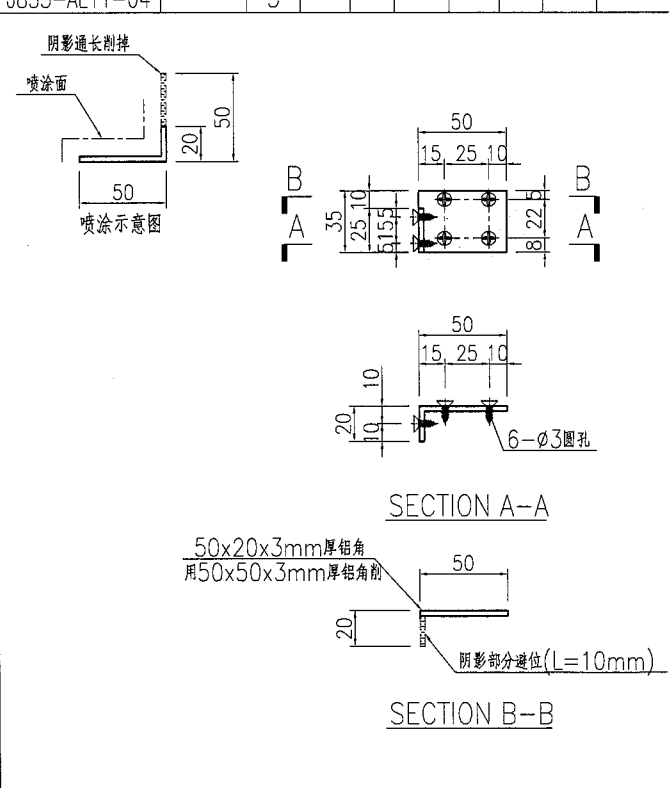
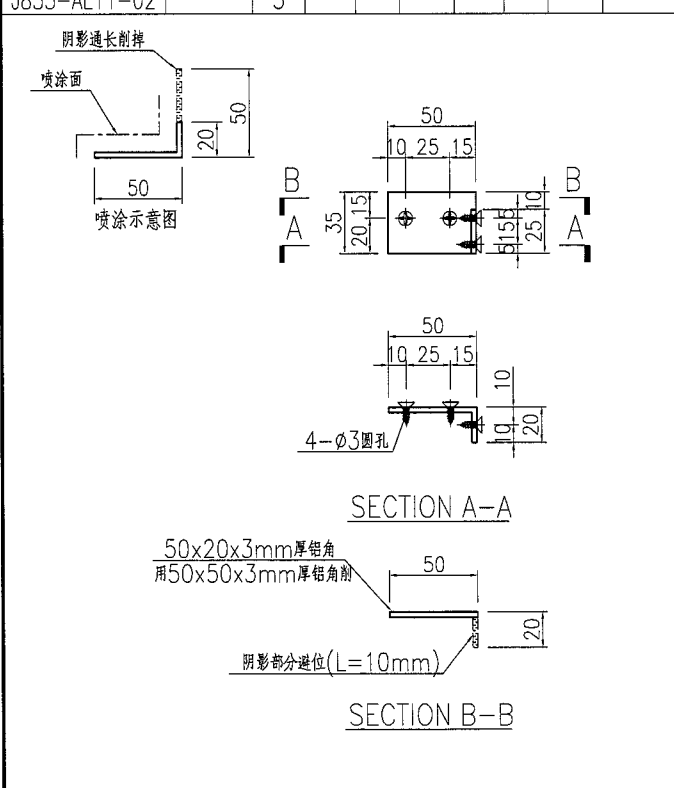
美特鋁質有限公司
MIDI Aluminium Fabricator Ltd.

工程號 J835 地盤 將軍澳66D平台

产品编号	L(MM)	数量	A	N	M	B	N1	M1	备注	产品编号	L(MM)	数量	A	N	M	B	N1	M1	备注	
J835-AL11-01		10								J835-AL11-02		3								



产品编号	L(MM)	数量	A	N	M	B	N1	M1	备注	产品编号	L(MM)	数量	A	N	M	B	N1	M1	备注	
J835-AL11-02		3								J835-AL11-04		3								



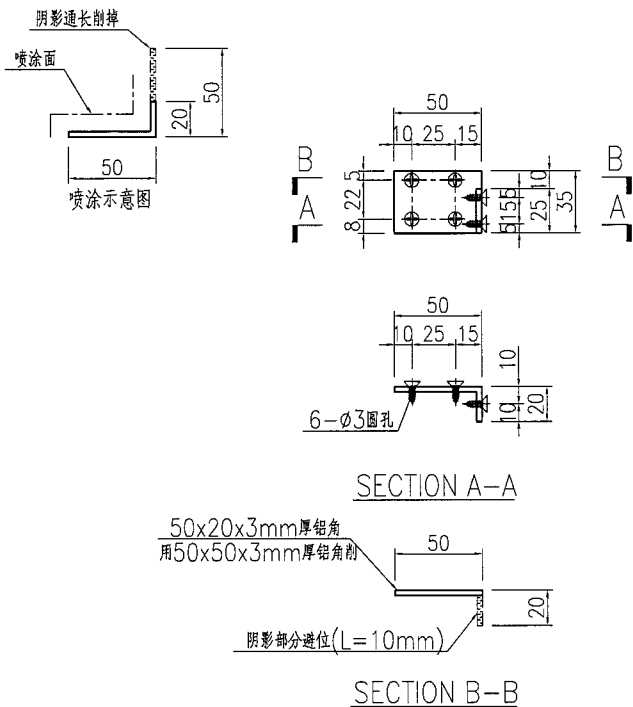
名稱	型材加工圖	制圖	曾建平	2016-05-16	修改				
材料	詳見加工圖	復核			日期				
顏色	PPG UCT515482XL(RY)-3 3 Coats 深藍	批准			圖號	J835-AL11			

EG-DWG3

美特鋁質 有限公司
MIDI Aluminium Fabricator Ltd.

工程號 J835 地盤 將軍澳66D平台

产品编号	L(MM)	数量	A	N	M	B	N1	M1	备注
J835-AL12-01		3							



名稱	型材加工圖	制圖	曾建平	2016-05-16	修改		
材料	詳見加工圖	復核			日期		
顏色	PPG UCT515482XL(RY)-3 3 Coats 深灰色	批准			圖號	J835-AL12	

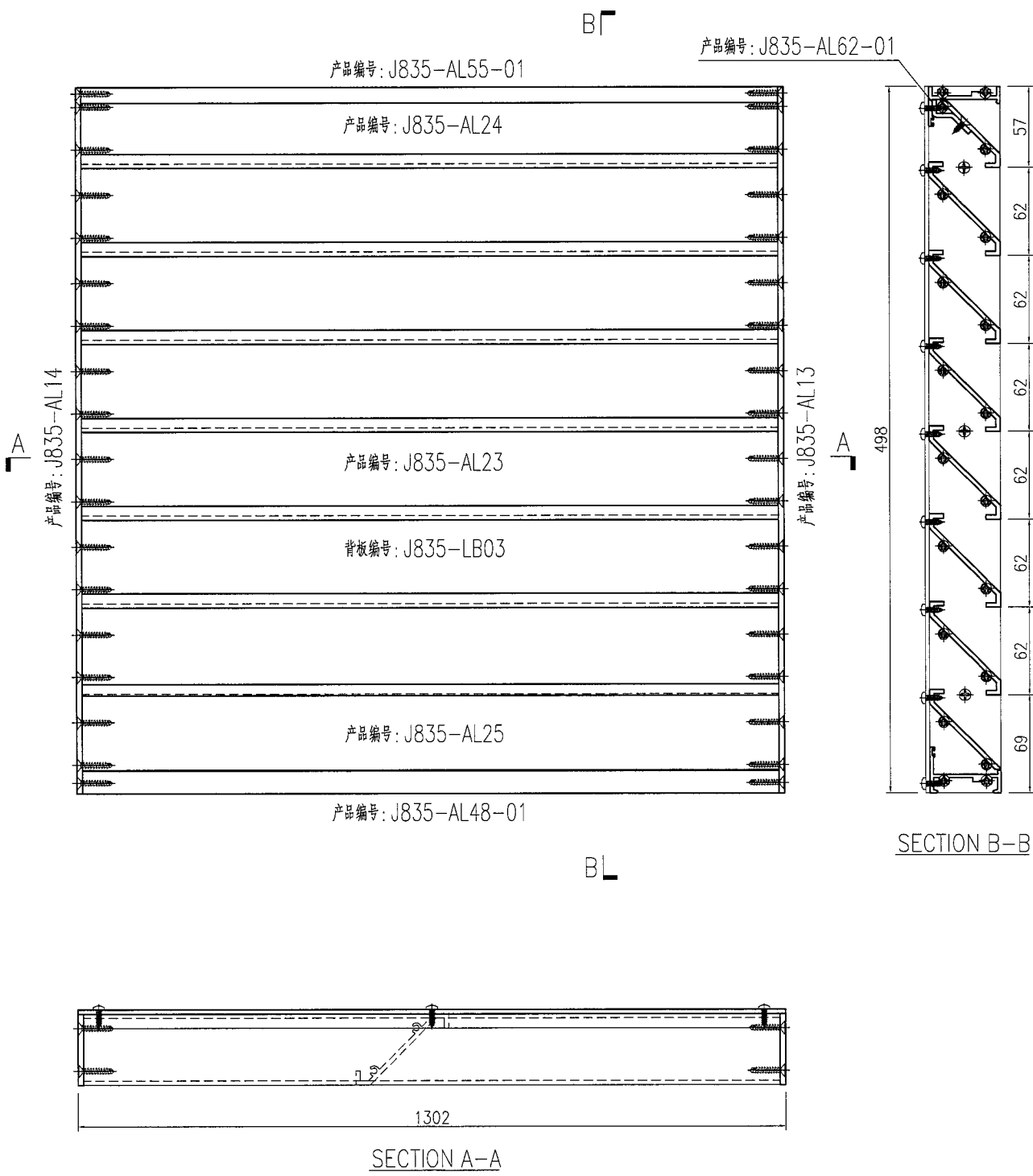
EG-DWG3



美特鋁質 有限公司
MIDI Aluminium Fabricator Ltd.

产品编号	L(MM)	数量	A	N	M	B	N1	M1	备注
		7							

工程號	J835	地盤	將軍澳66D平台
-----	------	----	----------



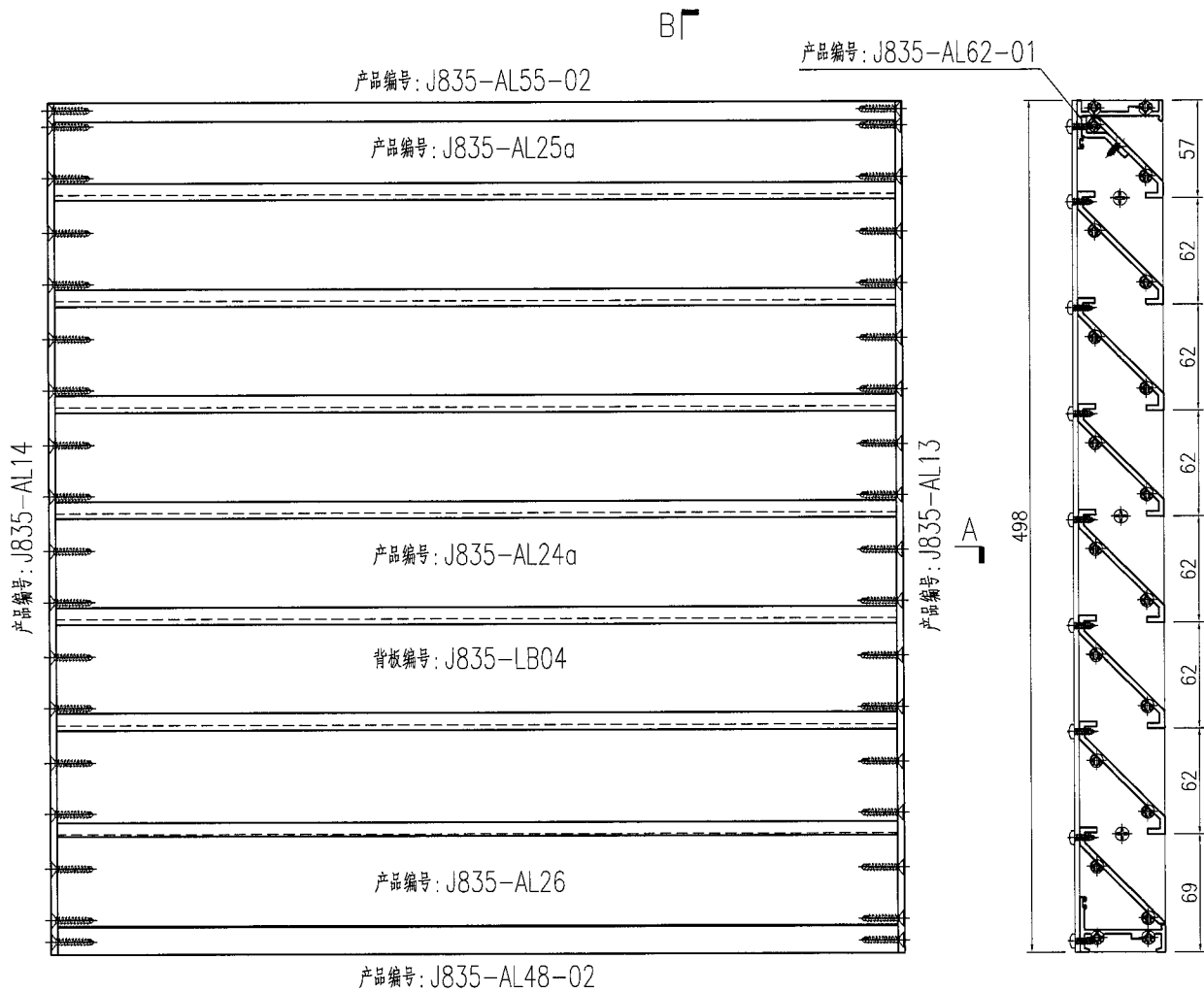
名稱	百葉組框圖	制圖	曾建平	2016-05-16	修改		
材料		復核			日期		
顏色	PPG UCT515482XL(RY)-3 3 Coats 深灰	批准			圖號	J835-ZK03	

EG-DWG3

美特鋁質 有限公司
MIDI Aluminium Fabricator Ltd.

产品编号	L(MM)	数量	A	N	M	B	N1	M1	备注
		2							

工程號	J835	地盤	將軍澳66D平台
-----	------	----	----------



名稱	百葉組框圖	制圖	曾建平	2016-05-16	修改			
材料		復核			日期			
顏色	PPG UCT515482XL(RY)-3 3 Coats 深灰	批准			圖號	J835-ZK04		

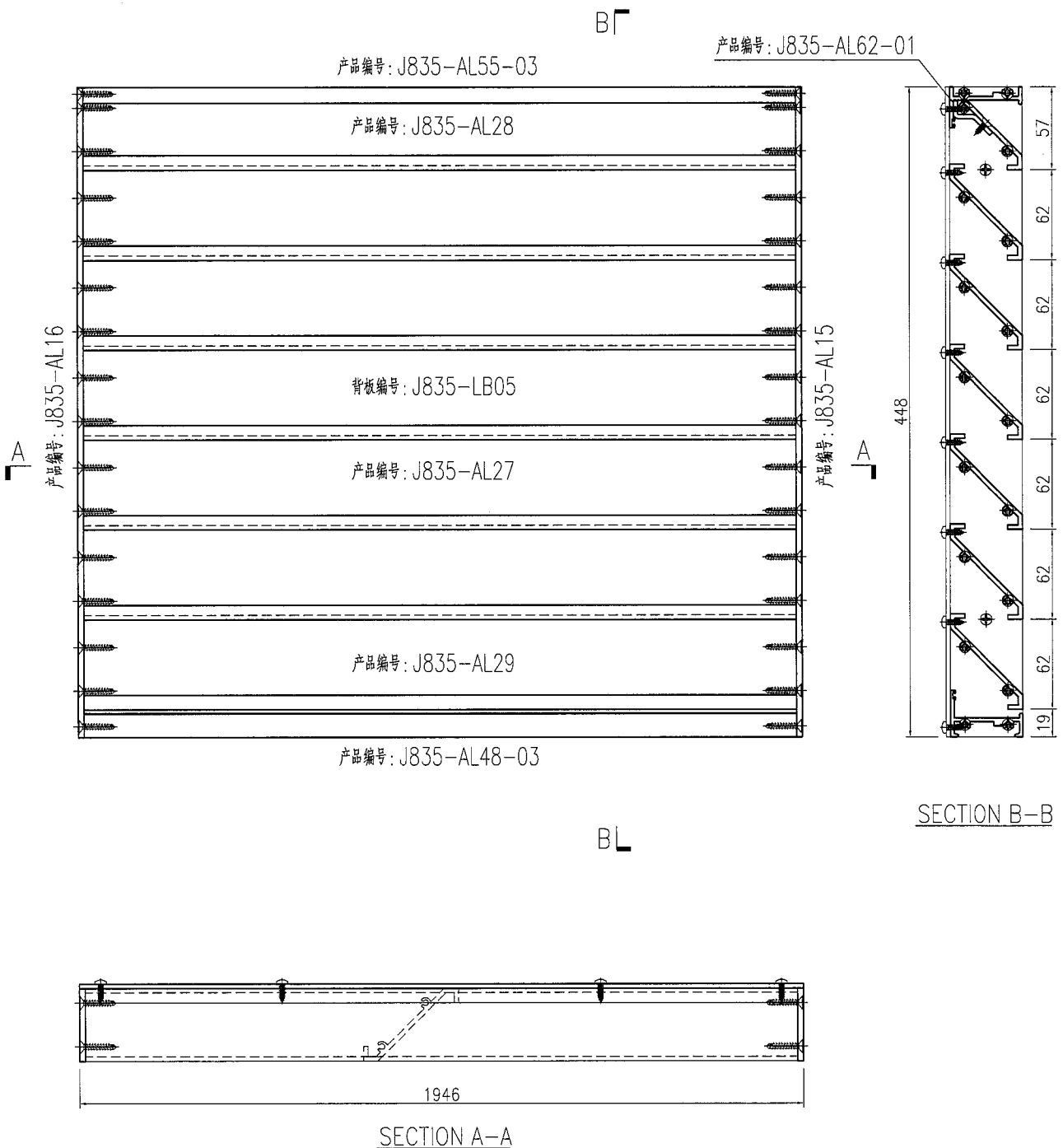
EG-DWG3



美特鋁質 有限公司
MIDI Aluminium Fabricator Ltd.

产品编号	L(MM)	数量	A	N	M	B	N1	M1	备注
		2							

工程號	J835	地盤	將軍澳66D平台
-----	------	----	----------



名稱	百葉組框圖	制圖	曾建平	2016-05-16	修改			
材料		復核			日期			
顏色	PPG UCT1515482XL(RY)-3 3 Coats 深灰	批准			圖號	J835-ZK05		

EG-DWG3

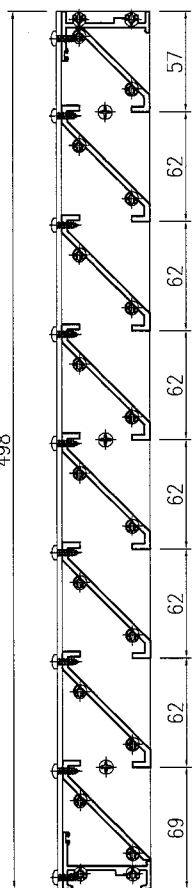
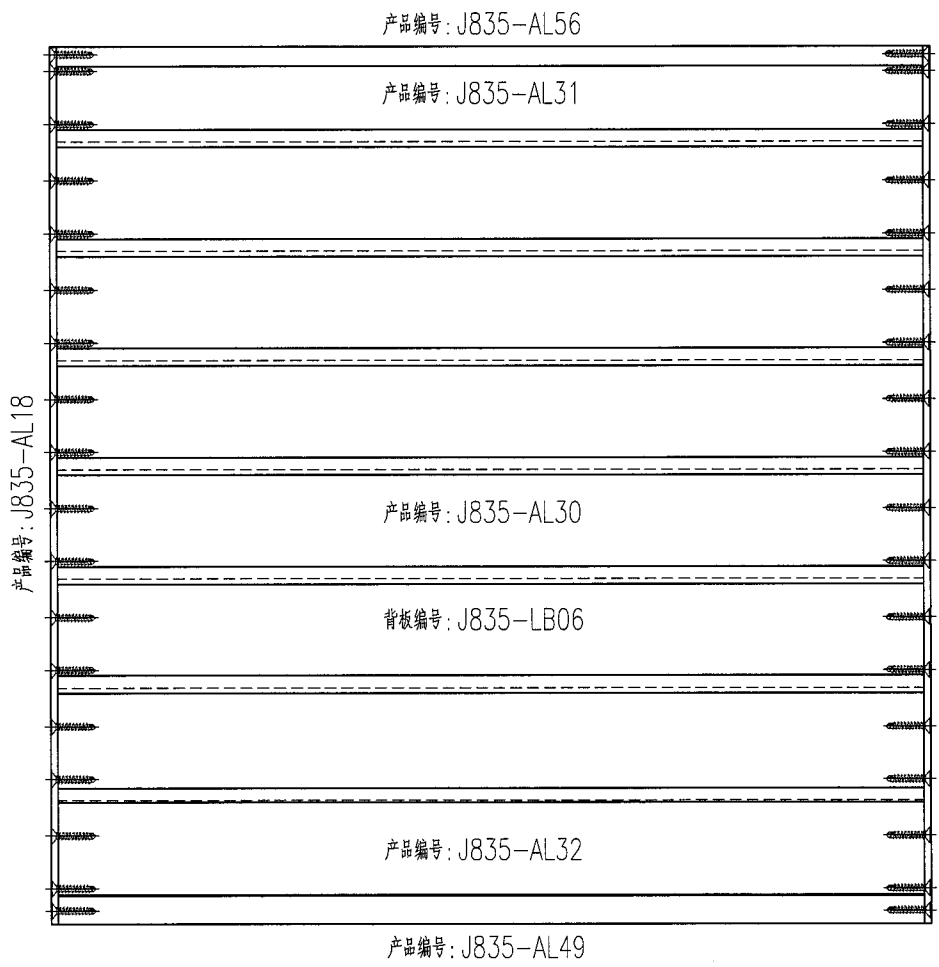


美特鋁質 有限公司
MIDI Aluminium Fabricator Ltd.

产品编号	L(MM)	数量	A	N	M	B	N1	M1	备注
		2							

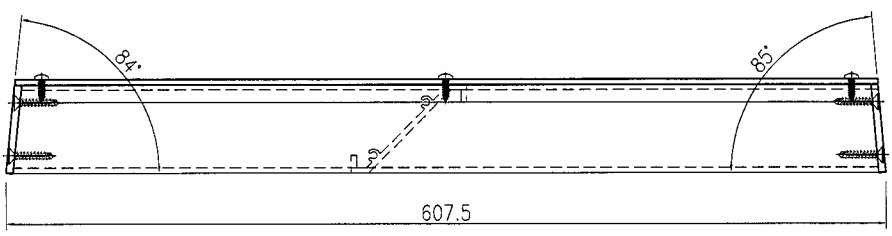
工程號	J835	地盤	將軍澳66D平台
-----	------	----	----------

B



SECTION B-B

B



SECTION A-A

名稱	百葉組框圖	制圖	曾建平	2016-05-16	修改			
材料		復核			日期			
顏色	PPG UCT515482XL(RY)-3 3 Coats 深藍	批准			圖號	J835-ZK06		

EG-DWG3



美特鋁質 有限公司
MIDI Aluminium Fabricator Ltd.

产品编号	L(MM)	数量	A	N	M	B	N1	M1	备注
		1							

工程號	J835	地盤	將軍澳66D平台
-----	------	----	----------

B

产品编号: J835-AL57

产品编号: J835-AL34

产品编号: J835-AL33

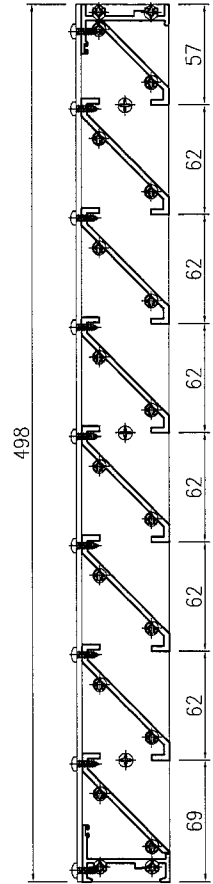
背板编号: J835-LB07

产品编号: J835-AL35

产品编号: J835-AL50

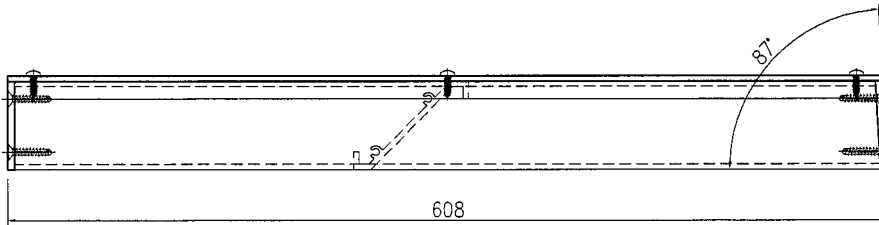
A
产品编号: J835-AL14

A
产品编号: J835-AL19



SECTION B-B

B



SECTION A-A

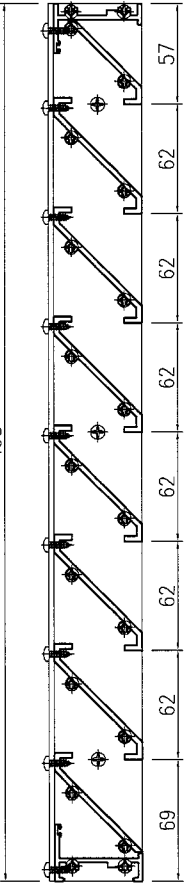
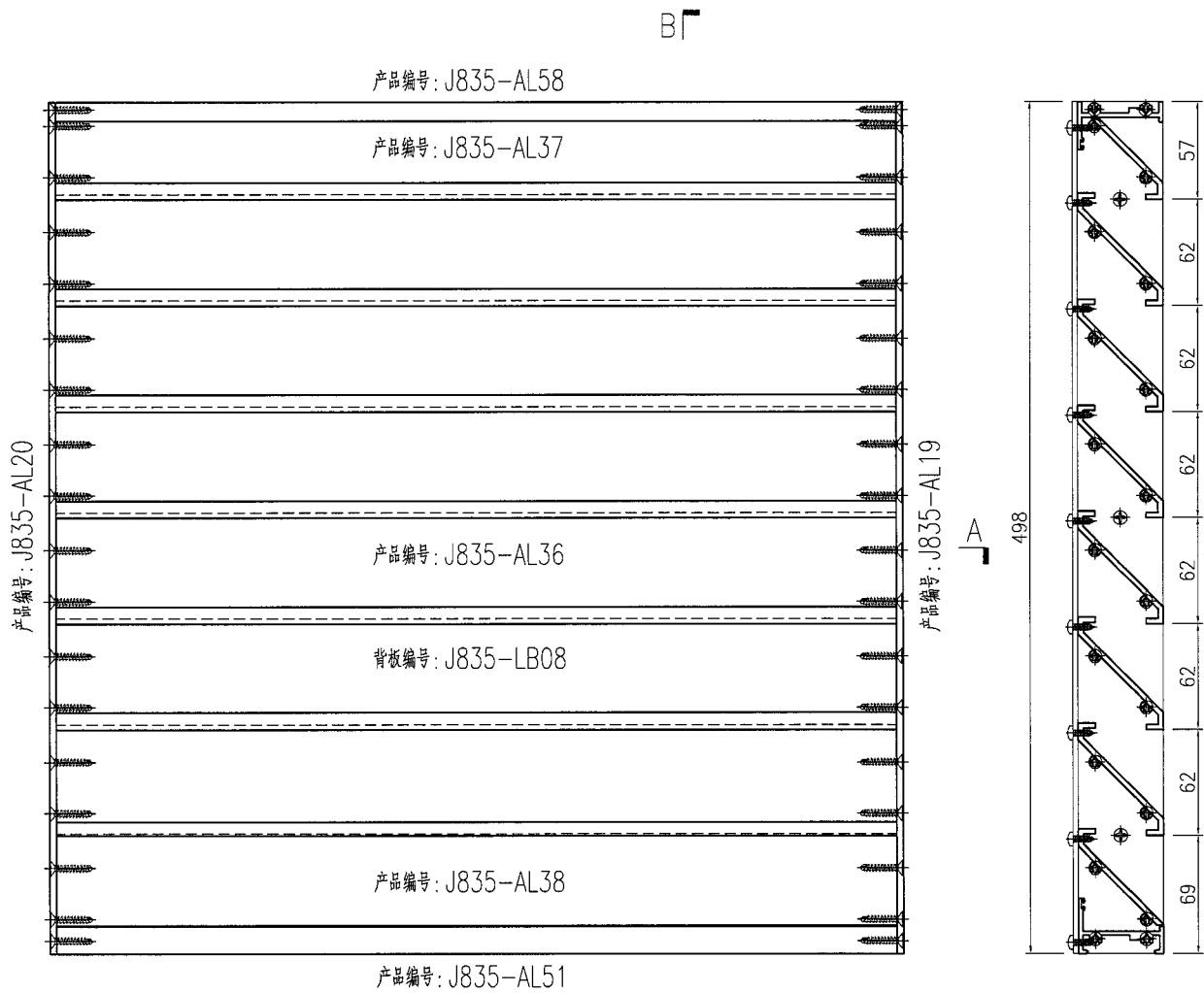
名稱	百葉組框圖	制圖	曾建平	2016-05-16	修改			
材料		復核			日期			
顏色	PPG UCT515482XL(RY)-3 3 Coats 深灰	批准			圖號	J835-ZK08		

EG-DWG3

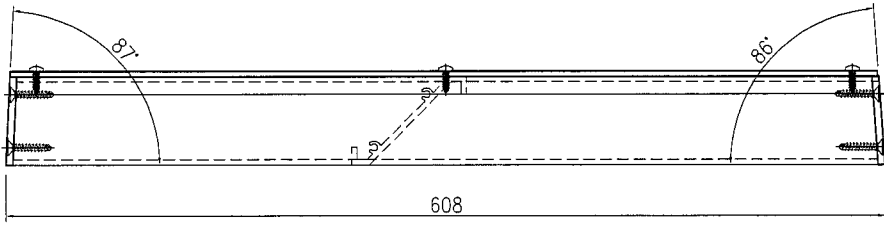
美特鋁質 有限公司
MIDI Aluminium Fabricator Ltd.

产品编号	L(MM)	数量	A	N	M	B	N1	M1	备注
		1							

工程號	J835	地盤	將軍澳66D平台
-----	------	----	----------



SECTION B-B



SECTION A-A

名稱	百葉組框圖	制圖	曾建平	2016-05-16	修改			
材料		復核			日期			
顏色	PPG UCT515482XL(RY)-3 3 Coats 深灰色	批准			圖號	J835-ZK09		

27

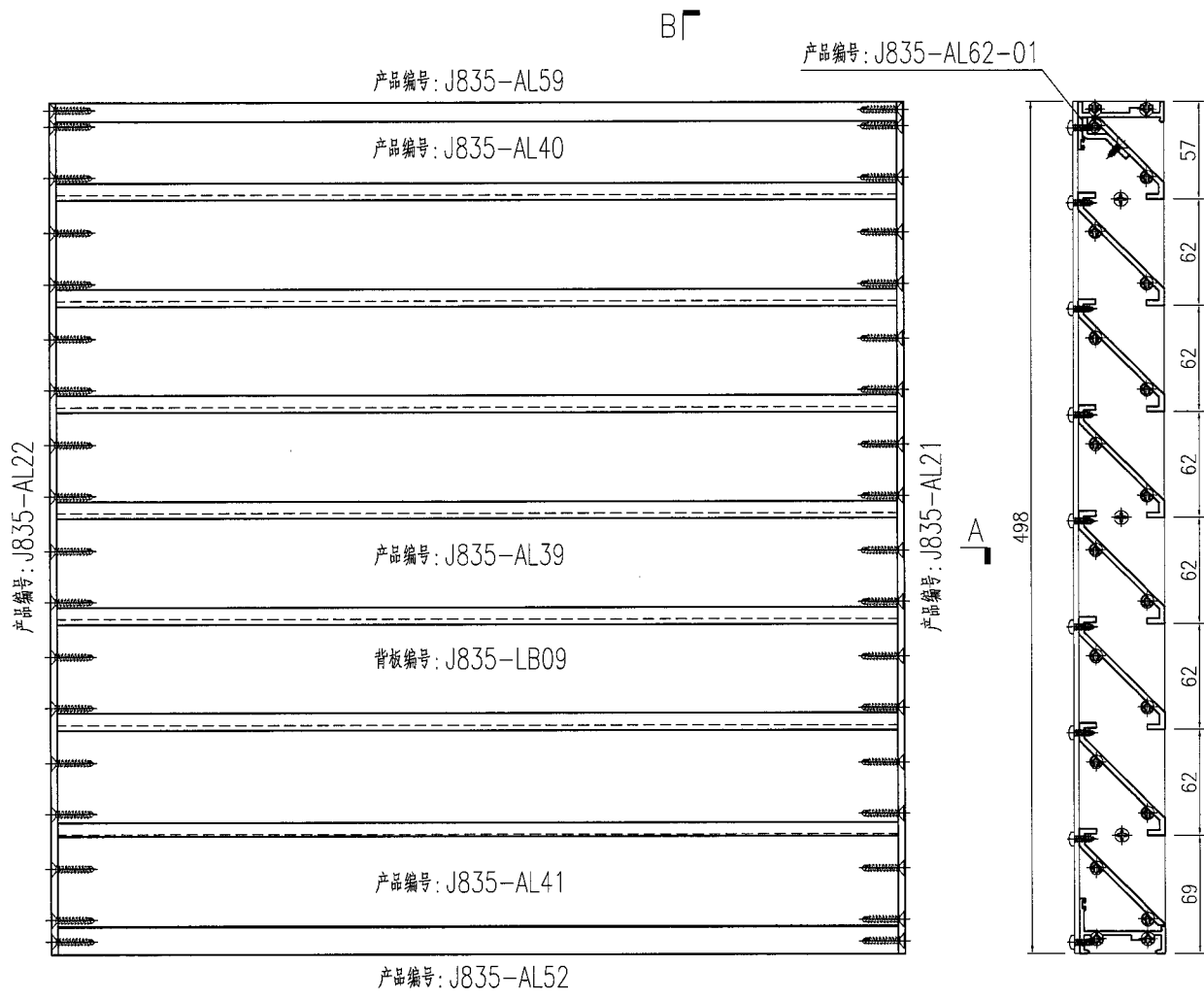
EG-DWG3



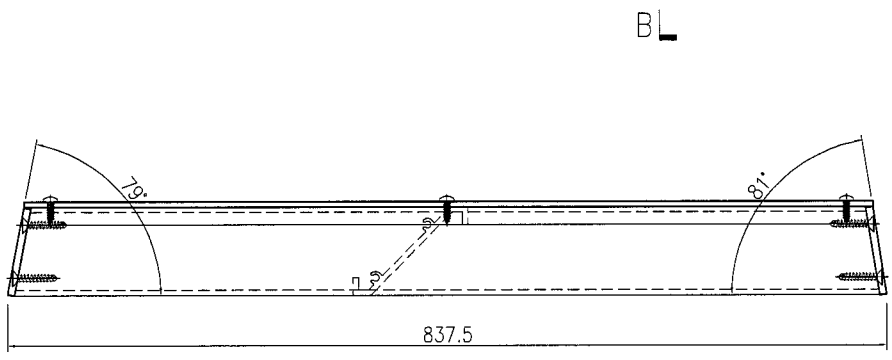
美特鋁質 有限公司
MIDI Aluminium Fabricator Ltd.

产品编号	L(MM)	数量	A	N	M	B	N1	M1	备注
		1							

工程號	J835	地盤	將軍澳66D平台
-----	------	----	----------



SECTION B-B



SECTION A-A

名稱	百葉組框圖	制圖	曾建平	2016-05-16	修改			
材料		復核			日期			
顏色	PPG UCT515482XL(RY)-3 3 Coats 深灰	批准			圖號	J835-ZK10		

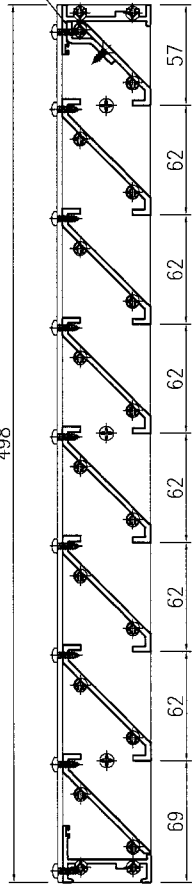
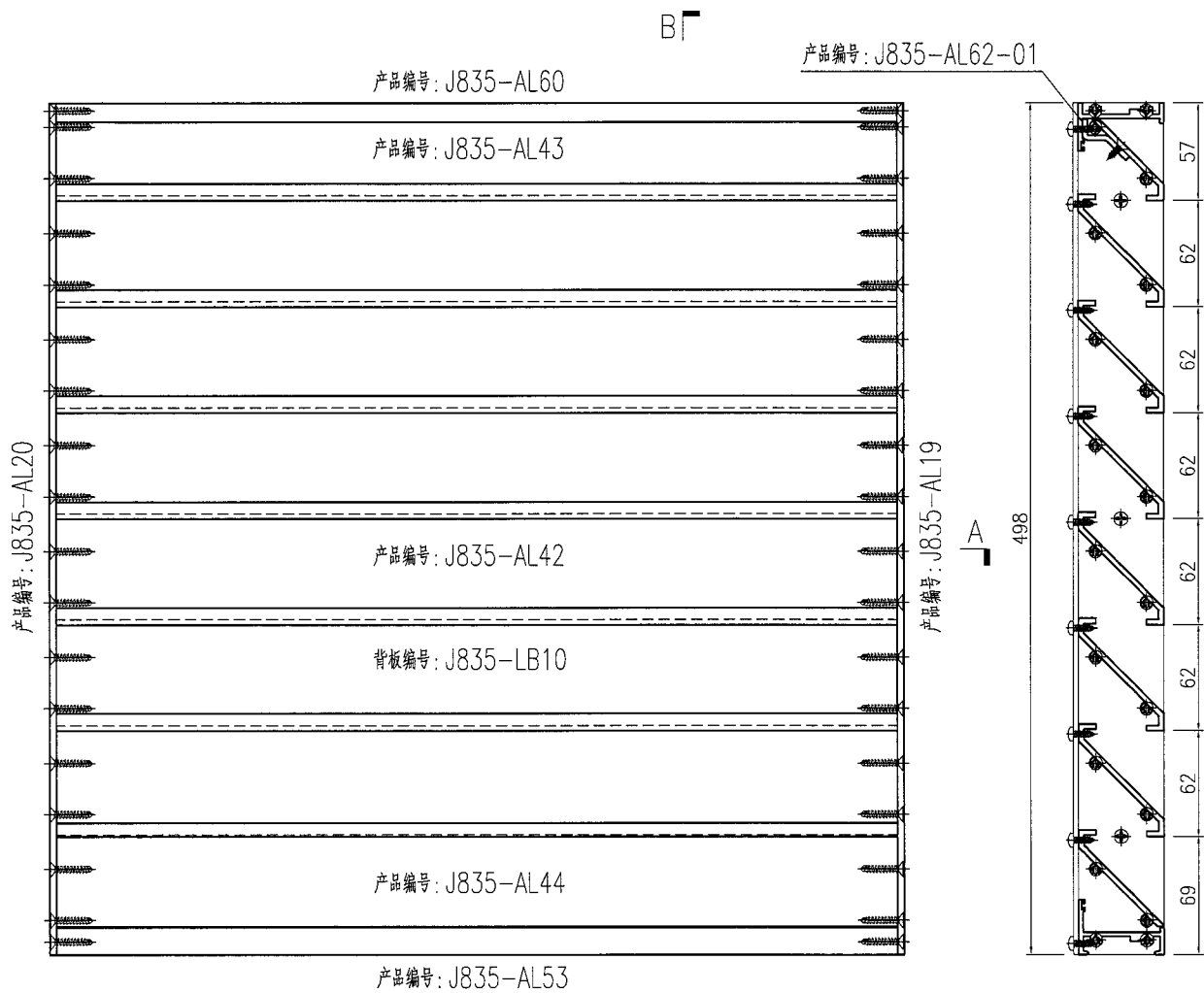
EG-DWG3



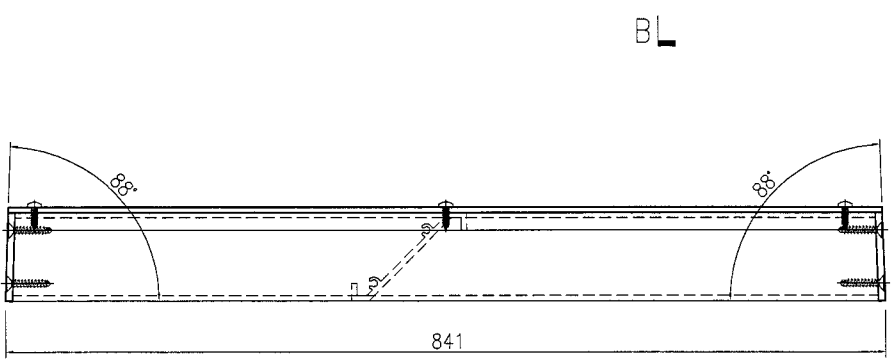
美特鋁質 有限公司
MIDI Aluminium Fabricator Ltd.

产品编号	L(MM)	数量	A	N	M	B	N1	M1	备注
		1							

工程號	J835	地盤	將軍澳66D平台
-----	------	----	----------



SECTION B-B



SECTION A-A

名稱	百葉組框圖	制圖	曾建平	2016-05-16	修改			
材料		復核			日期			
顏色	PPG UCT515482XL(RY)-3 3 Coats 深灰色	批准			圖號	J835-ZK11		

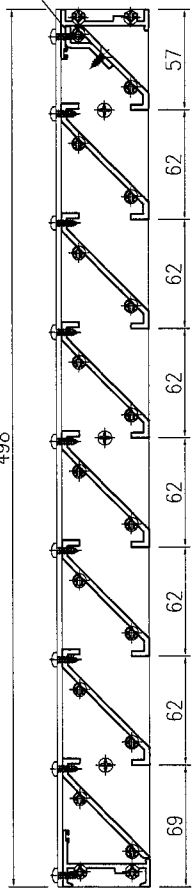
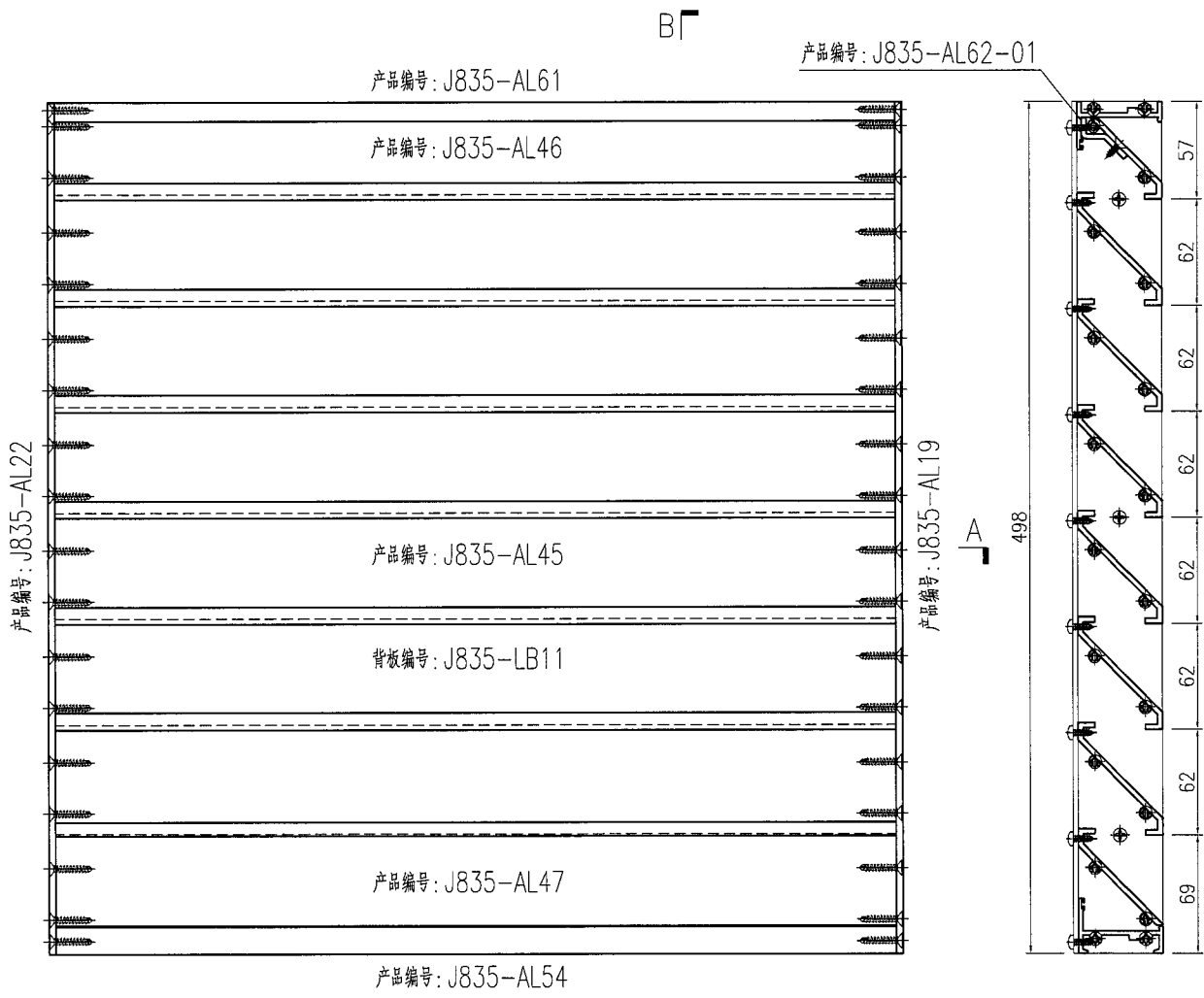
EG-DWG3



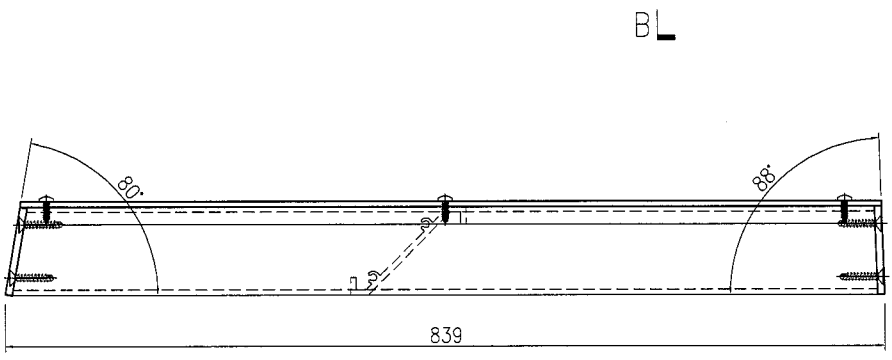
美特鋁質有限公司
MIDI Aluminium Fabricator Ltd.

产品编号	L(MM)	数量	A	N	M	B	N1	M1	备注
		1							

工程號	J835	地盤	將軍澳66D平台
-----	------	----	----------



SECTION B-B



SECTION A-A

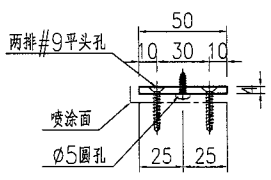
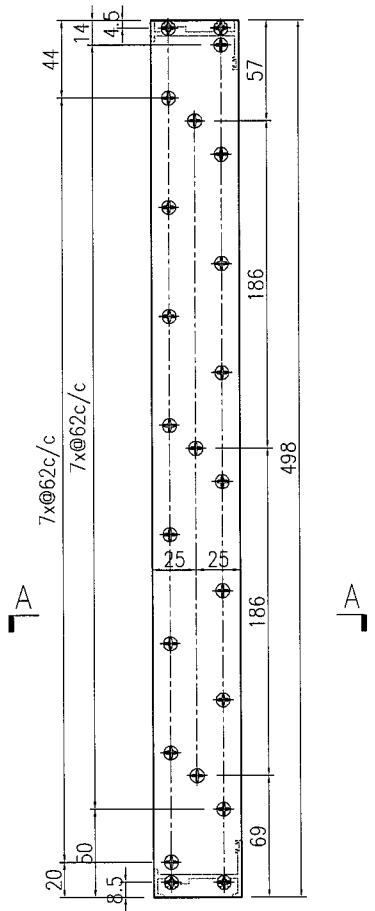
名稱	百葉組框圖	制圖	曾建平	2016-05-16	修改			
材料		復核			日期			
顏色	PPG UCT515482XL(RY)-3 3 Coats 深灰色	批准			圖號	J835-ZK12		

EG-DWG3

 **美特鋁質** 有限公司
MIDI Aluminium Fabricator Ltd.

产品编号	L(MM)	数量	A	N	M	B	N1	M1	备注
		10							

工程號	J835	地盤	將軍澳66D平台
-----	------	----	----------



SECTION A-A

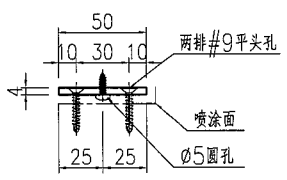
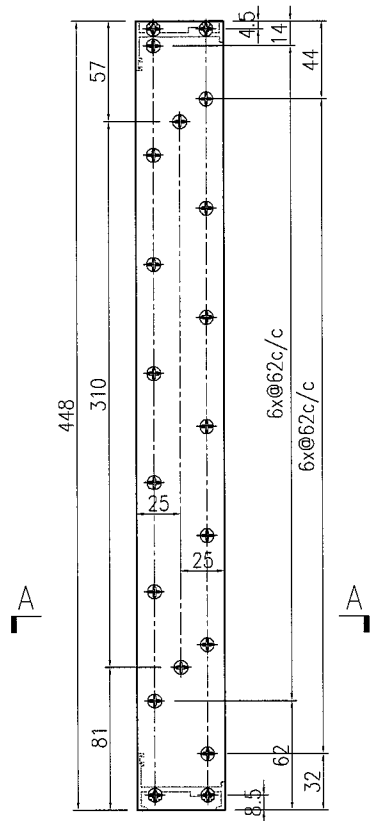
名稱	型材加工圖	制圖	曾建平	2016-05-16	修改			
材料	4mm厚鋁巴	復核			日期			
顏色	PPG UCT515482XL(RY)-3 3 Coats 深灰色	批准			圖號	J835-AL14		

EG-DWG3


美特鋁質 有限公司
 MIDI Aluminium Fabricator Ltd.

产品编号	L(MM)	数量	A	N	M	B	N1	M1	备注
		2							

工程號	J835	地盤	將軍澳66D平台
-----	------	----	----------



SECTION A-A

名稱	型材加工圖	制圖	曾建平	2016-05-16	修改			
材料	4mm厚鋁巴	復核			日期			
顏色	PPG UCT515482XL(RY)-3 3 Coats 漆	批准			圖號	J835-AL15		

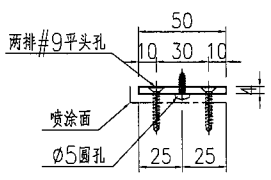
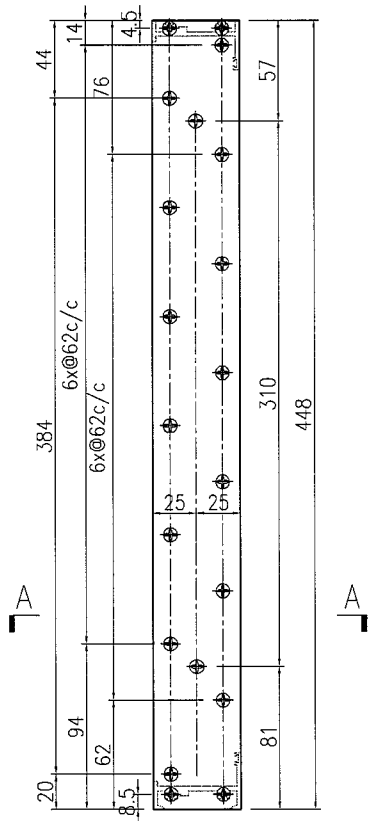
EG-DWG3



美特鋁質 有限公司
MIDI Aluminium Fabricator Ltd.

产品编号	L(MM)	数量	A	N	M	B	N1	M1	备注
		2							

工程號	J835	地盤	將軍澳66D平台
-----	------	----	----------



SECTION A-A

名稱	型材加工圖	制圖	曾建平	2016-05-16	修改			
材料	4mm厚鋁巴	復核			日期			
顏色	PPG UCT515482XL(RY)-3 3 Coats 深藍	批准			圖號	J835-AL16		

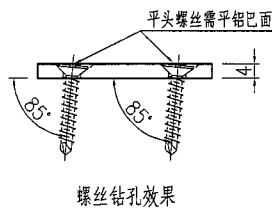
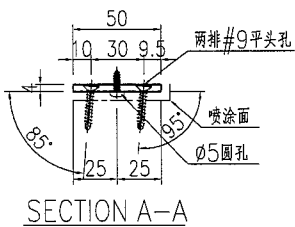
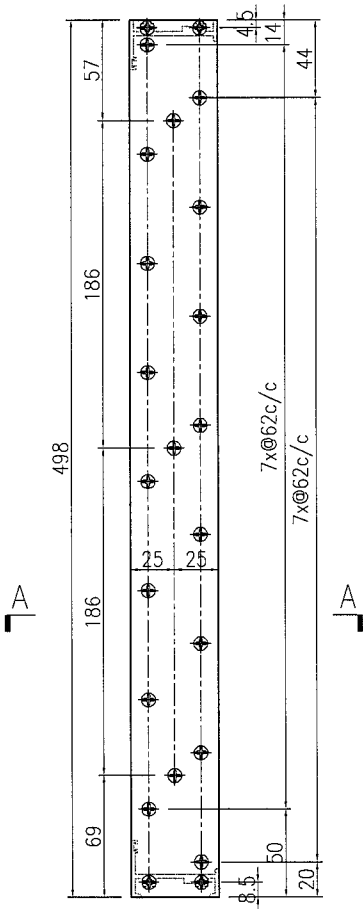
EG-DWG3



美特鋁質 有限公司
MIDI Aluminium Fabricator Ltd.

产品编号	L(MM)	数量	A	N	M	B	N1	M1	备注
		2							

工程號	J835	地盤	將軍澳66D平台
-----	------	----	----------



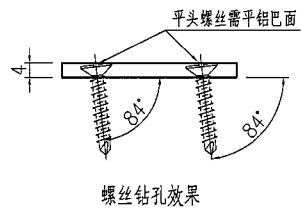
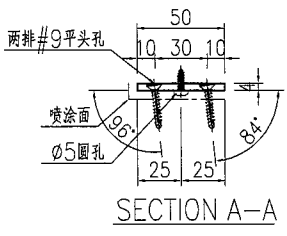
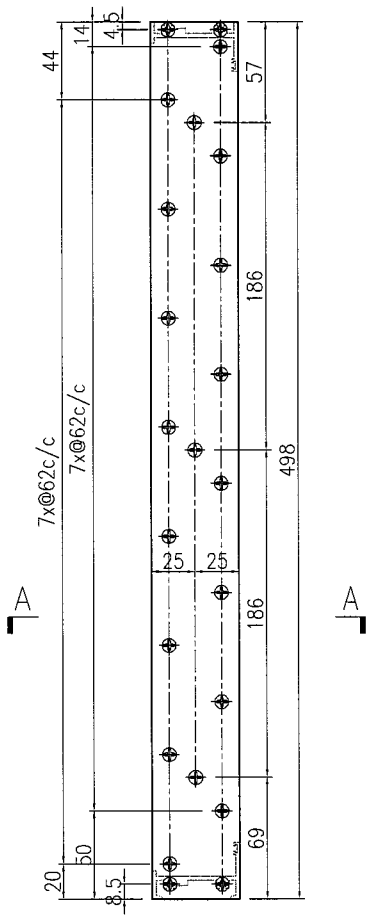
名稱	型材加工圖	制圖	曾建平	2016-05-16	修改		
材料	4mm厚鋁巴	復核			日期		
顏色	PPG UCT515482XL(RY)-3 3 Coats 深藍	批准			圖號	J835-AL17	

EG-DWG3

美特鋁質 有限公司
MIDI Aluminium Fabricator Ltd.

产品编号	L(MM)	数量	A	N	M	B	N1	M1	备注
		2							

工程號 J835 地盤 將軍澳66D平台



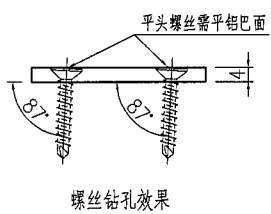
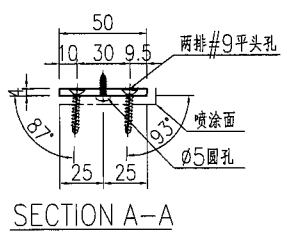
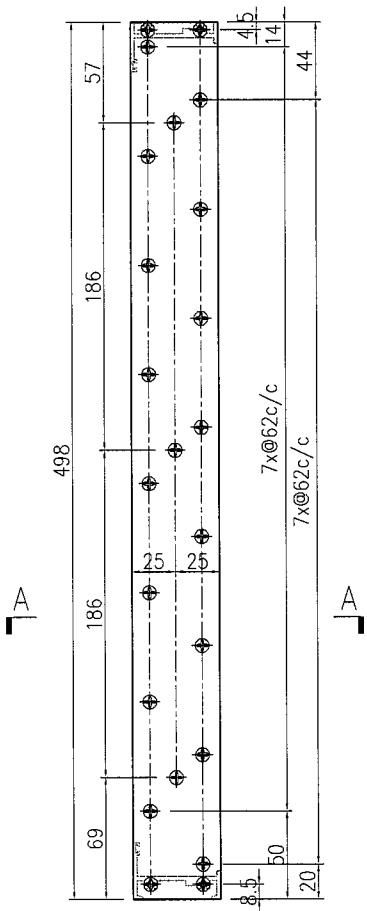
名稱	型材加工圖	制圖	曾建平	2016-05-16	修改			
材料	4mm厚鋁巴	復核			日期			
顏色	PPG UCT515482XL(RY)-3 3 Coats 深藍	批准			圖號	J835-AL18		

EG-DWG3

美特鋁質有限公司
MIDI Aluminium Fabricator Ltd.

产品编号	L(MM)	数量	A	N	M	B	N1	M1	备注
		4							

工程號 J835 地盤 將軍澳66D平台



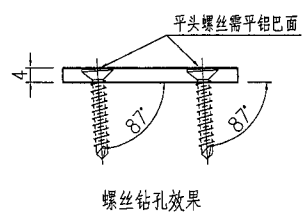
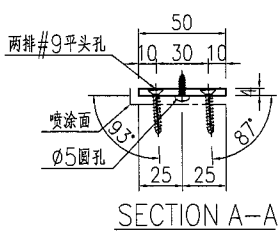
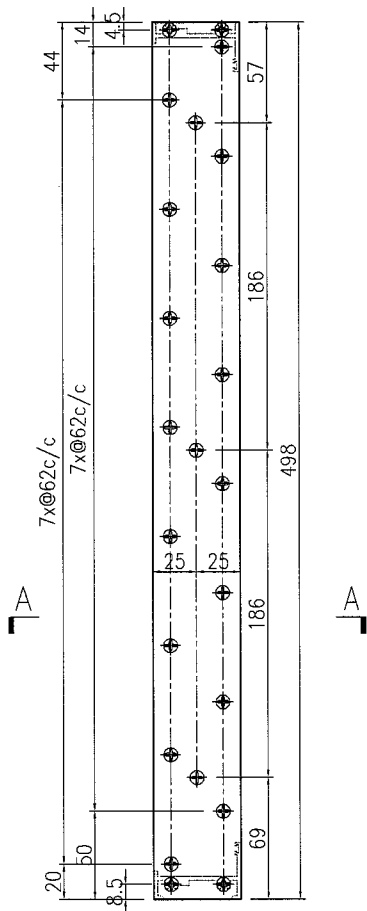
名稱	型材加工圖	制圖	曾建平	2016-05-16	修改			
材料	4mm厚鋁巴	復核			日期			
顏色	PPG UCT515482XL(RY)-3 3 Coats 深灰色	批准			圖號	J835-AL19		

EG-DWG3

美特鋁質 有限公司
MIDI Aluminium Fabricator Ltd.

产品编号	L(MM)	数量	A	N	M	B	N1	M1	备注
		2							

工程號 J835 地盤 將軍澳66D平台



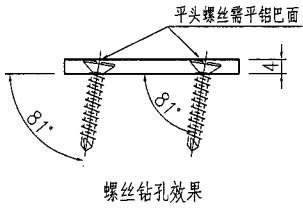
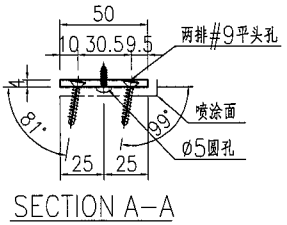
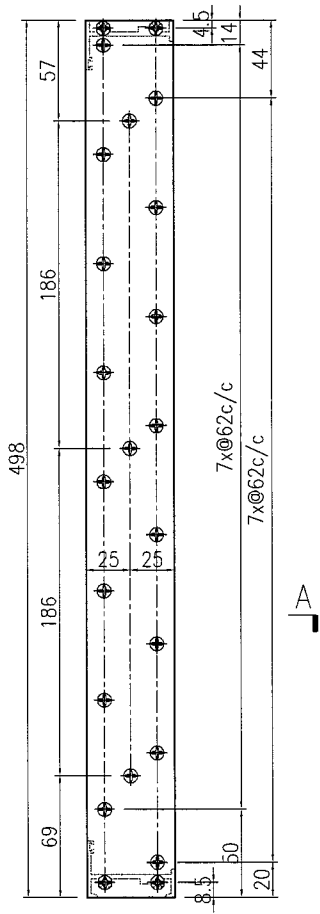
名稱	型材加工圖	制圖	曾建平	2016-05-16	修改			
材料	4mm厚鋁巴	復核			日期			
顏色	PPG UCT515482XL(RY)-3 3 Coats 深灰色	批准			圖號	J835-AL20		

EG-DWG3

美特鋁質 有限公司
MIDI Aluminium Fabricator Ltd.

产品编号	L(MM)	数量	A	N	M	B	N1	M1	备注
		1							

工程號	J835	地盤	將軍澳66D平台
-----	------	----	----------



名稱	型材加工圖	制圖	曾建平	2016-05-16	修改			
材料	4mm厚鋁巴	復核			日期			
顏色	PPG UCT515482XL(RY)-3 3 Coats 深藍	批准			圖號	J835-AL21		

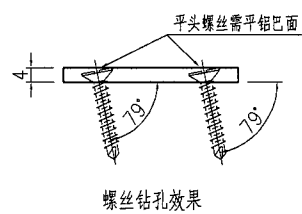
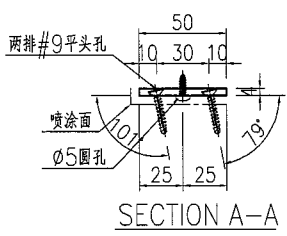
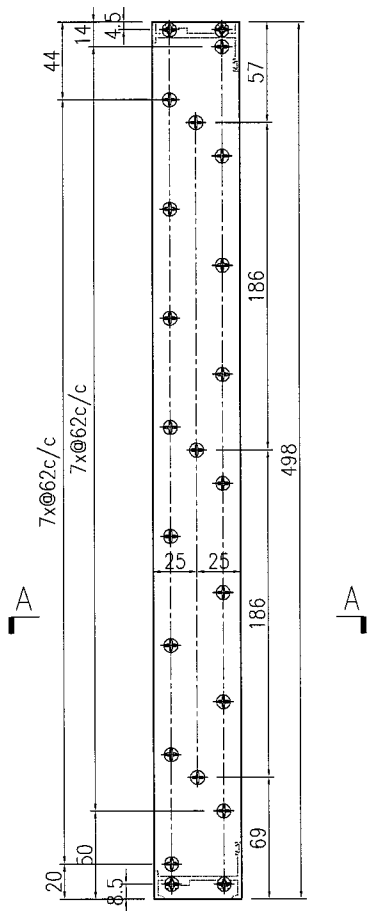
EG-DWG3



美特鋁質 有限公司
MIDI Aluminium Fabricator Ltd.

产品编号	L(MM)	数量	A	N	M	B	N1	M1	备注
		2							

工程號	J835	地盤	將軍澳66D平台
-----	------	----	----------



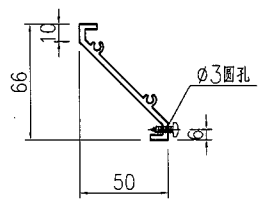
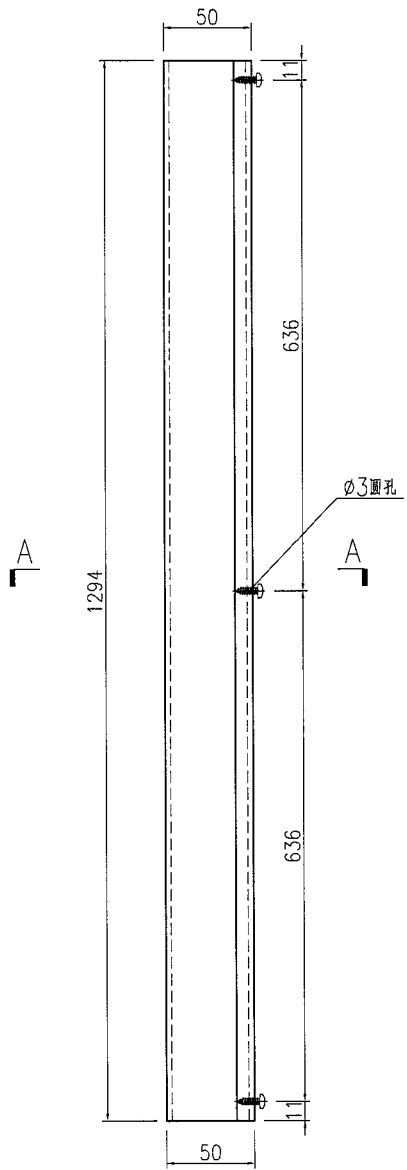
名稱	型材加工圖	制圖	曾建平	2016-05-16	修改			
材料	4mm厚鋁巴	復核			日期			
顏色	PPG UCT515482XL(RY)-3 3 Coats 漆	批准			圖號	J835-AL22		

EG-DWG3


美特鋁質 有限公司
 MIDI Aluminium Fabricator Ltd.

产品编号	L(MM)	数量	A	N	M	B	N1	M1	备注
		42							

工程號	J835	地盤	將軍澳66D平台
-----	------	----	----------



SECTION A-A

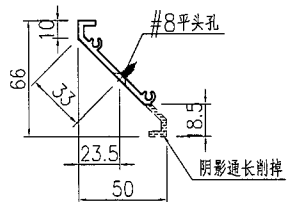
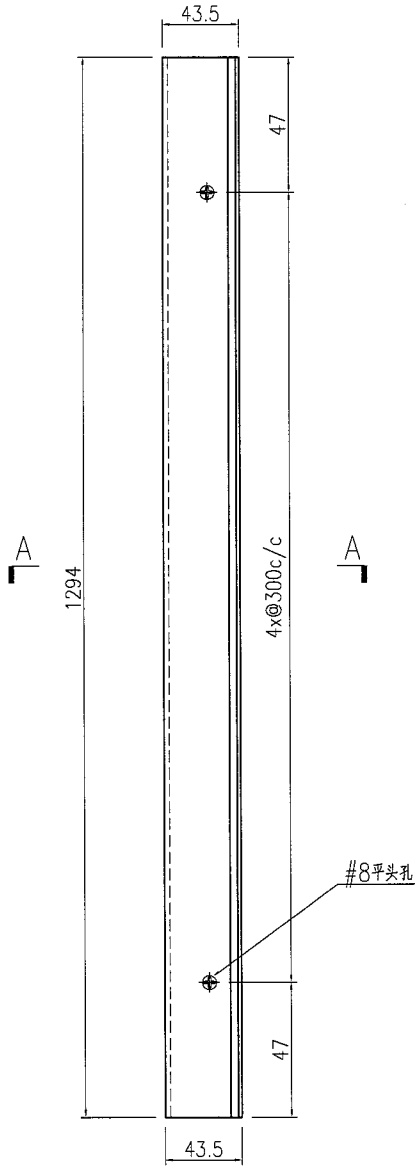
名稱	型材加工圖	制圖	曾建平	2016-05-16	修改			
材料	X843331	復核			日期			
顏色	PPG UCT515482XL(RY)-3 3 Coats 漆施	批准			圖號	J835-AL23		

EG-DWG3


美特鋁質 有限公司
 MIDI Aluminium Fabricator Ltd.

产品编号	L(MM)	数量	A	N	M	B	N1	M1	备注
		7							

工程號	J835	地盤	將軍澳66D平台
-----	------	----	----------



SECTION A-A

名稱	型材加工圖	制圖	曾建平	2016-05-16	修改			
材料	X843331	復核			日期			
顏色	PPG UCT515482XL(RY)-3 3 Coats 深藍	批准			圖號	J835-AL24		

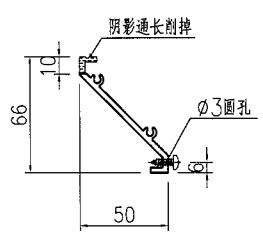
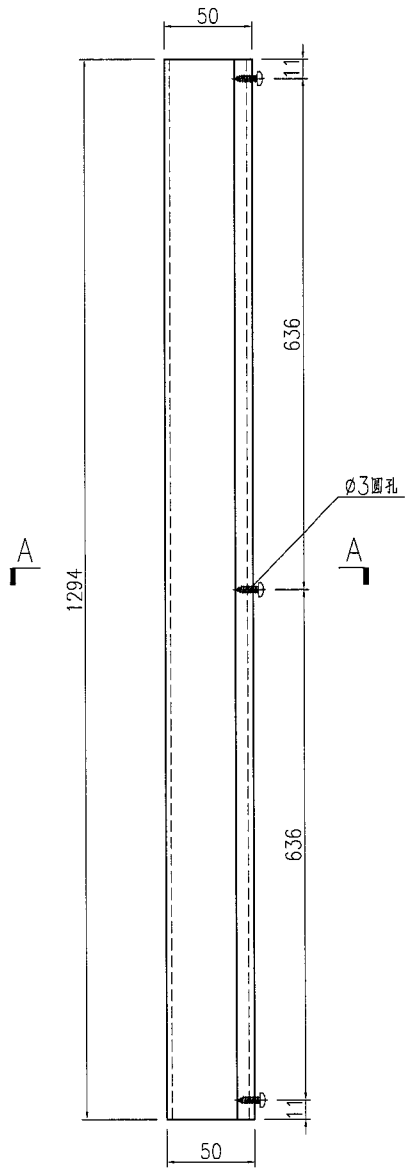
44

EG-DWG3

美特鋁質 有限公司
MIDI Aluminium Fabricator Ltd.

产品编号	L(MM)	数量	A	N	M	B	N1	M1	备注
		7							

工程號	J835	地盤	將軍澳66D平台
-----	------	----	----------



SECTION A-A

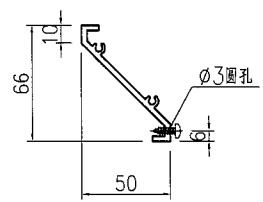
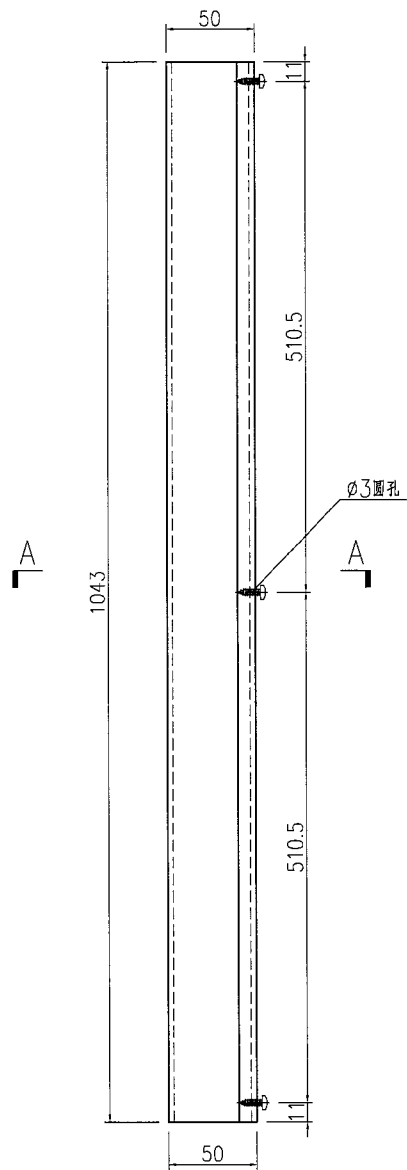
名稱	型材加工圖	制圖	曾建平	2016-05-16	修改			
材料	X843331	復核			日期			
顏色	PPG UCT515482XL(RY)-3 3 Coats 深灰色	批准			圖號	J835-AL25		

EG-DWG3


美特鋁質 有限公司
 MIDI Aluminium Fabricator Ltd.

产品编号	L(MM)	数量	A	N	M	B	N1	M1	备注
		12							

工程號	J835	地盤	將軍澳66D平台
-----	------	----	----------



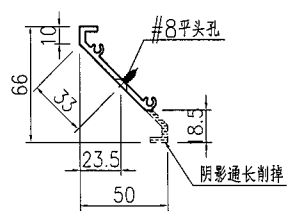
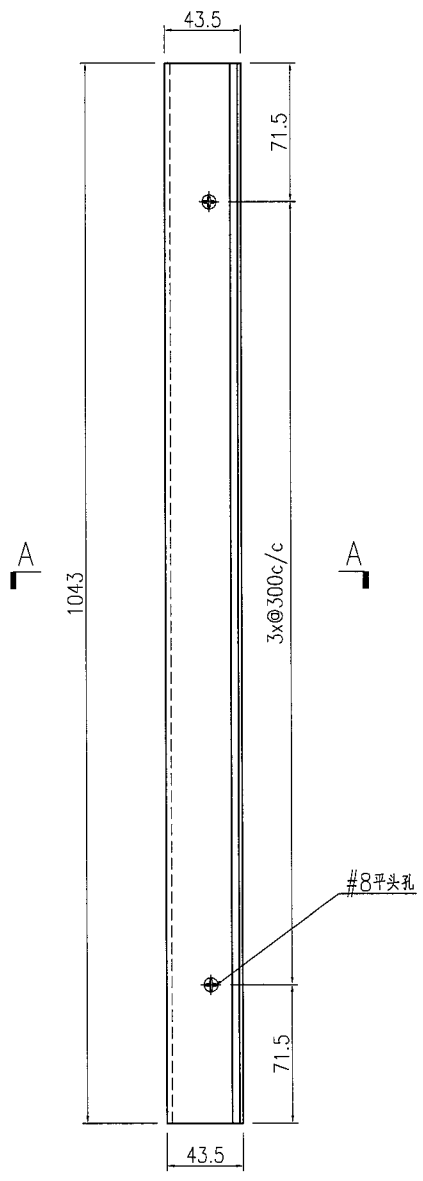
SECTION A-A

名稱	型材加工圖	制圖	曾建平	2016-05-16	修改			
材料	X843331	復核			日期			
顏色	PPG UCT515482XL(RY)-3 3 Coats 深灰色	批准			圖號	J835-AL24a		

EG-DWG3

 美特鋁質 有限公司 MIDI Aluminium Fabricator Ltd.			
工程號	J835	地盤	將軍澳66D平台

产品编号	L(MM)	数量	A	N	M	B	N1	M1	备注
		2							



SECTION A-A

名稱	型材加工圖	制圖	曾建平	2016-05-16	修改			
材料	X843331	復核			日期			
顏色	PPG UCT515482XL(RY)-3 3 Coats 深灰	批准			圖號	J835-AL25a		

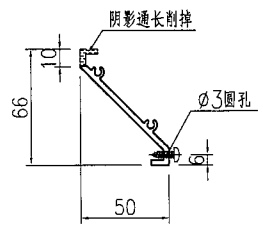
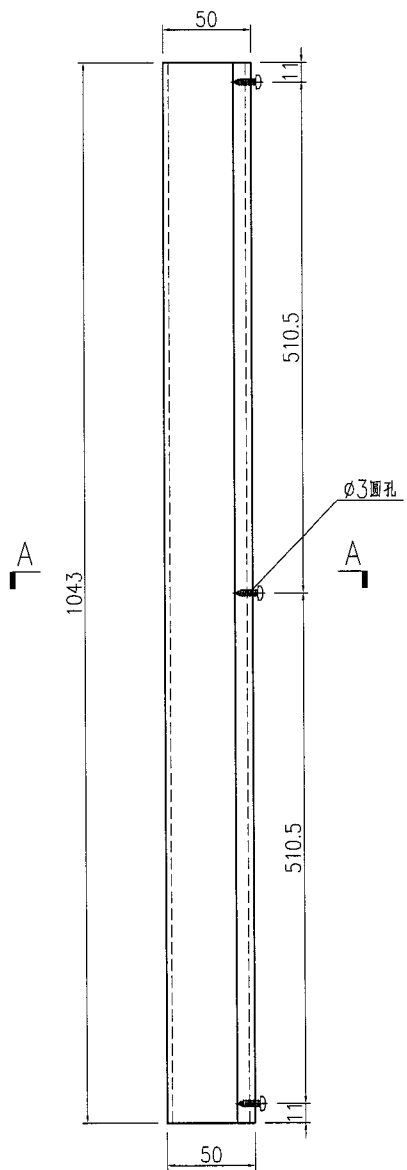
EG-DWG3



美特鋁質 有限公司
MIDI Aluminium Fabricator Ltd.

产品编号	L(MM)	数量	A	N	M	B	N1	M1	备注
		2							

工程號	J835	地盤	將軍澳66D平台
-----	------	----	----------



SECTION A-A

名稱	型材加工圖	制圖	曾建平	2016-05-16	修改			
材料	X843331	復核			日期			
顏色	PPG UCT515482XL(RY)-3 3 Coats 深灰色	批准			圖號	J835-AL26		

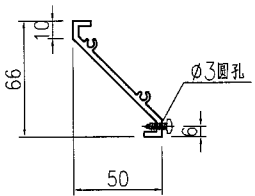
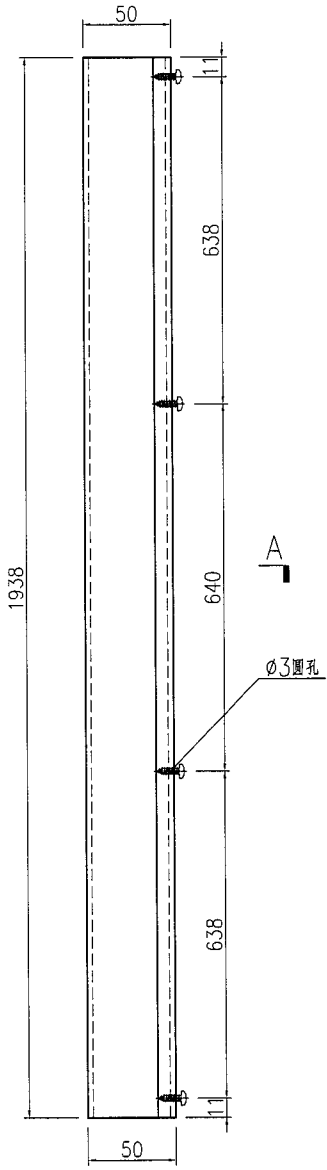
EG-DWG3



美特鋁質 有限公司
MIDI Aluminium Fabricator Ltd.

产品编号	L(MM)	数量	A	N	M	B	N1	M1	备注
		12							


工程號	J835	地盤	將軍澳66D平台
-----	------	----	----------



SECTION A-A

名稱	型材加工圖	制圖	曾建平	2016-05-16	修改			
材料	X843331	復核			日期			
顏色	PPG UCT515482XL(RY)-3 3 Coats 深灰色	批准			圖號	J835-AL27		

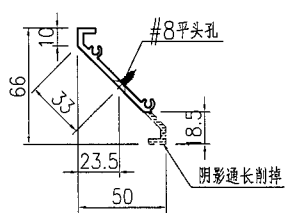
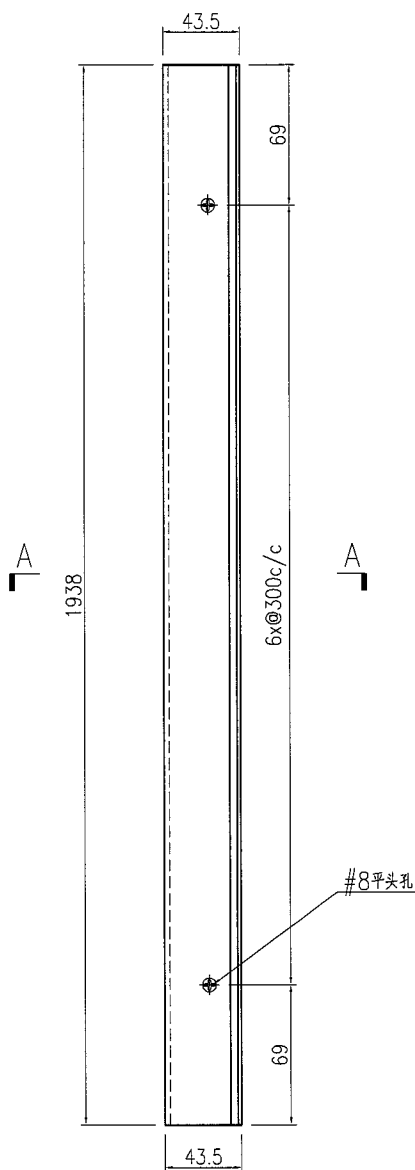
EG-DWG3



美特鋁質 有限公司
MIDI Aluminium Fabricator Ltd.

产品编号	L(MM)	数量	A	N	M	B	N1	M1	备注
		2							

工程號	J835	地盤	將軍澳66D平台
-----	------	----	----------



SECTION A-A

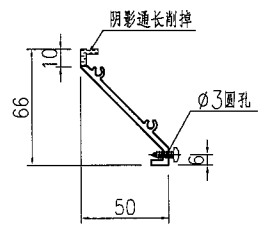
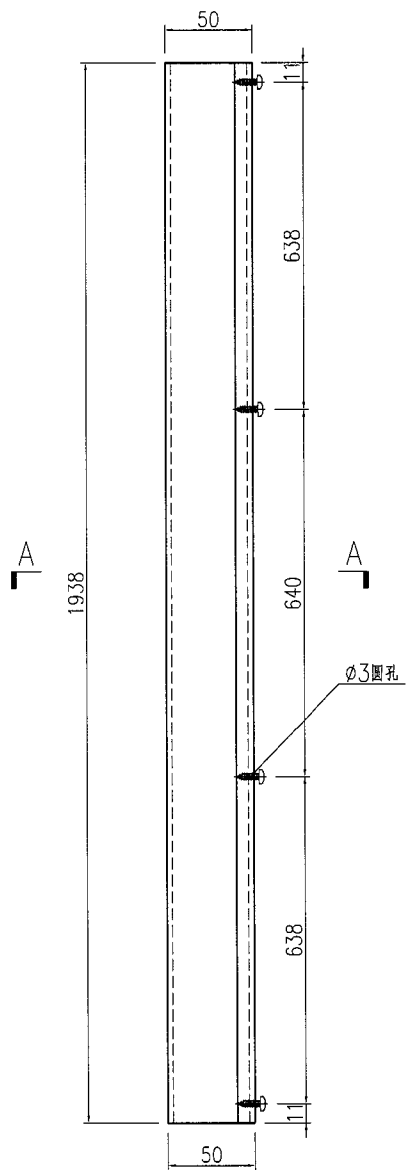
名稱	型材加工圖	制圖	曾建平	2016-05-16	修改			
材料	X843331	復核			日期			
顏色	PPG UCT515482XL(RY)-3 3 Coats 深藍	批准			圖號	J835-AL28		

EG-DWG3

美特鋁質 有限公司
MIDI Aluminium Fabricator Ltd.

产品编号	L(MM)	数量	A	N	M	B	N1	M1	备注
		2							

工程號	J835	地盤	將軍澳66D平台
-----	------	----	----------



SECTION A-A

名稱	型材加工圖	制圖	曾建平	2016-05-16	修改		
材料	X843331	復核			日期		
顏色	PPG UCT515482XL(RY)-3 3 Coats 深灰	批准			圖號	J835-AL29	

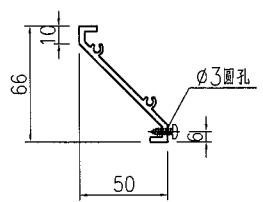
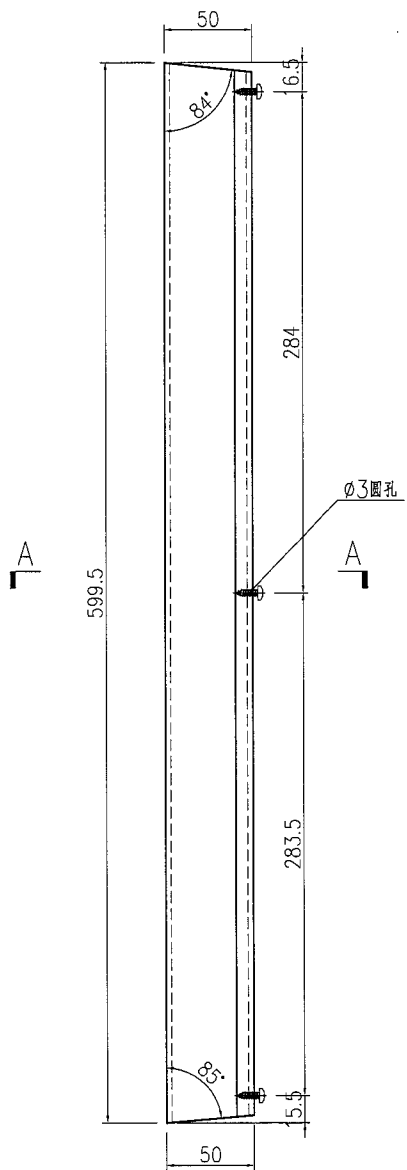
EG-DWG3



美特鋁質 有限公司
MIDI Aluminium Fabricator Ltd.

产品编号	L(MM)	数量	A	N	M	B	N1	M1	备注
		12							

工程號	J835	地盤	將軍澳66D平台
-----	------	----	----------



SECTION A-A

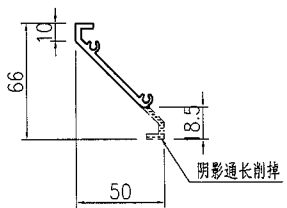
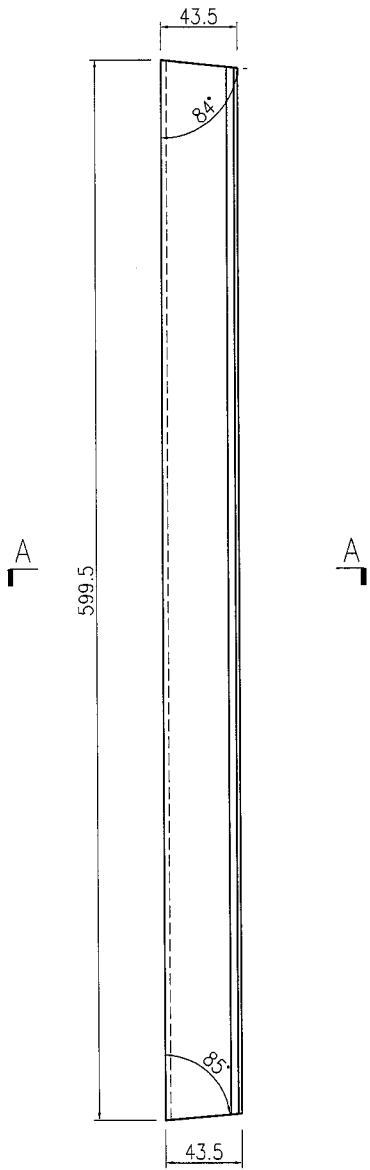
名稱	型材加工圖	制圖	曾建平	2016-05-16	修改			
材料	X843331	復核			日期			
顏色	PPG UCT515482XL(RY)-3 3 Coats 深灰色	批准			圖號	J835-AL30		

EG-DWG3

 美特鋁質 有限公司
MIDI Aluminium Fabricator Ltd.

产品编号	L(MM)	数量	A	N	M	B	N1	M1	备注
		2							

工程號	J835	地盤	將軍澳66D平台
-----	------	----	----------



SECTION A-A

名稱	型材加工圖	制圖	曾建平	2016-05-16	修改			
材料	X843331	復核			日期			
顏色	PPG UCT515482XL(RY)-3 3 Coats 銀灰	批准			圖號	J835-AL31		

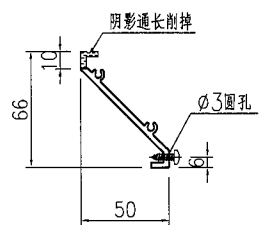
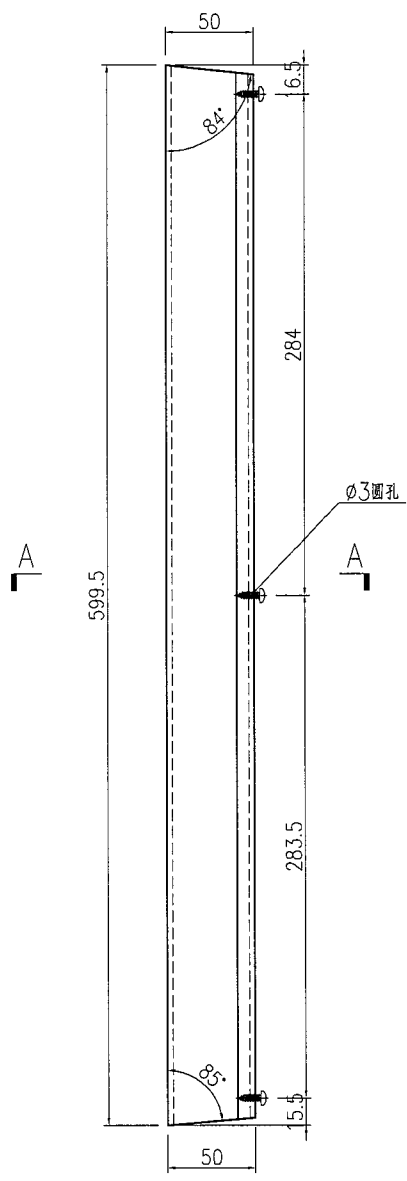
EG-DWG3



美特鋁質 有限公司
MIDI Aluminium Fabricator Ltd.

产品编号	L(MM)	数量	A	N	M	B	N1	M1	备注
		2							

工程號	J835	地盤	將軍澳66D平台
-----	------	----	----------



SECTION A-A

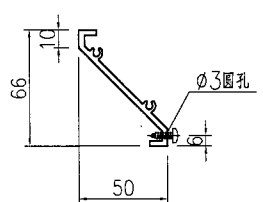
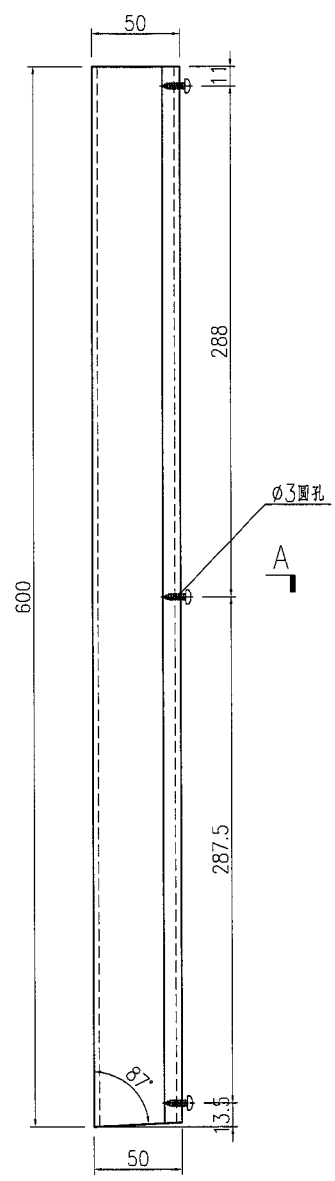
名稱	型材加工圖	制圖	曾建平	2016-05-16	修改			
材料	X843331	復核			日期			
顏色	PPG UCT515482XL(RY)-3 3 Coats 深灰色	批准			圖號	J835-AL32		

EG-DWG3

美特鋁質 有限公司
MIDI Aluminium Fabricator Ltd.

产品编号	L(MM)	数量	A	N	M	B	N1	M1	备注
		6							

工程號	J835	地盤	將軍澳66D平台
-----	------	----	----------



SECTION A-A

名稱	型材加工圖	制圖	曾建平	2016-05-16	修改			
材料	X843331	復核			日期			
顏色	PPG UCT515482XL(RY)-3 3 Coats 深藍	批准			圖號	J835-AL33		

55

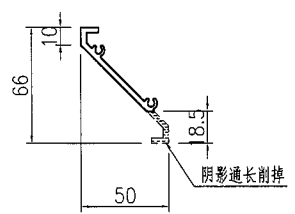
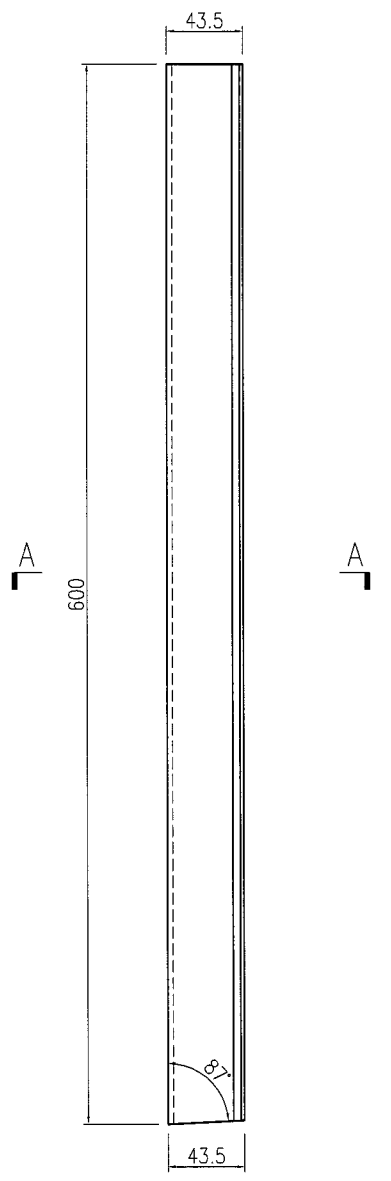
EG-DWG3



美特鋁質 有限公司
MIDI Aluminium Fabricator Ltd.

产品编号	L(MM)	数量	A	N	M	B	N1	M1	备注
		1							

工程號	J835	地盤	將軍澳66D平台
-----	------	----	----------



SECTION A-A

名稱	型材加工圖	制圖	曾建平	2016-05-16	修改			
材料	X843331	復核			日期			
顏色	PPG UCT515482XL(RY)-3 3 Coats 深藍	批准			圖號	J835-AL34		

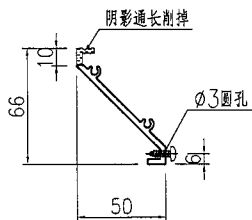
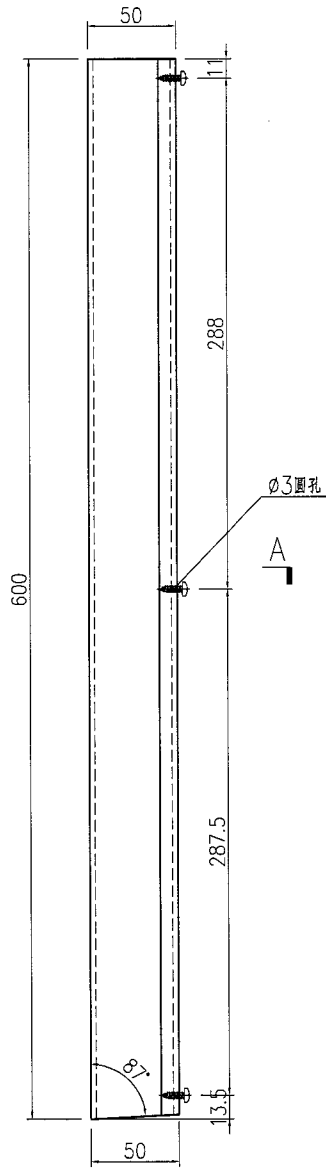
EG-DWG3



美特鋁質 有限公司
MIDI Aluminium Fabricator Ltd.

产品编号	L(MM)	数量	A	N	M	B	N1	M1	备注
		1							

工程號	J835	地盤	將軍澳66D平台
-----	------	----	----------



SECTION A-A

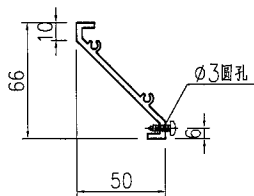
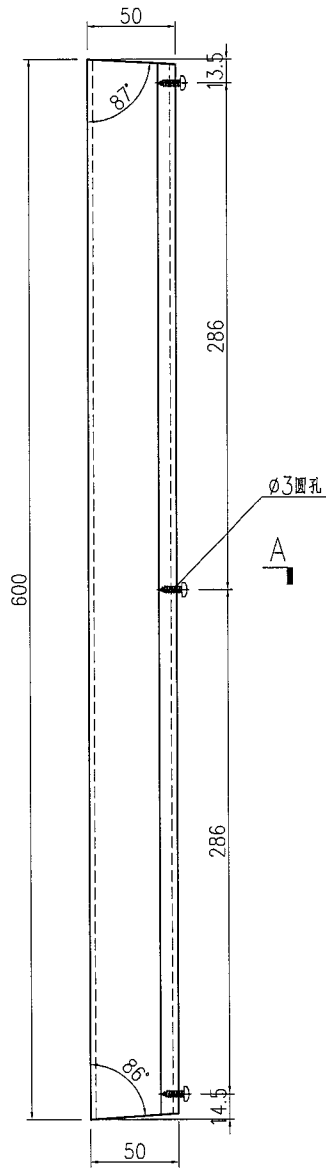
名稱	型材加工圖	制圖	曾建平	2016-05-16	修改			
材料	X843331	復核			日期			
顏色	PPG UCT515482XL(RY)-3 3 Coats 漆色	批准			圖號	J835-AL35		

EG-DWG3

美特鋁質 有限公司
MIDI Aluminium Fabricator Ltd.

产品编号	L(MM)	数量	A	N	M	B	N1	M1	备注
		6							

工程號	J835	地盤	將軍澳66D平台
-----	------	----	----------



SECTION A-A

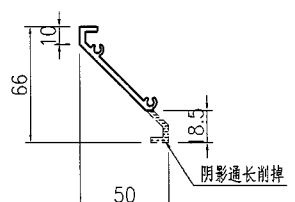
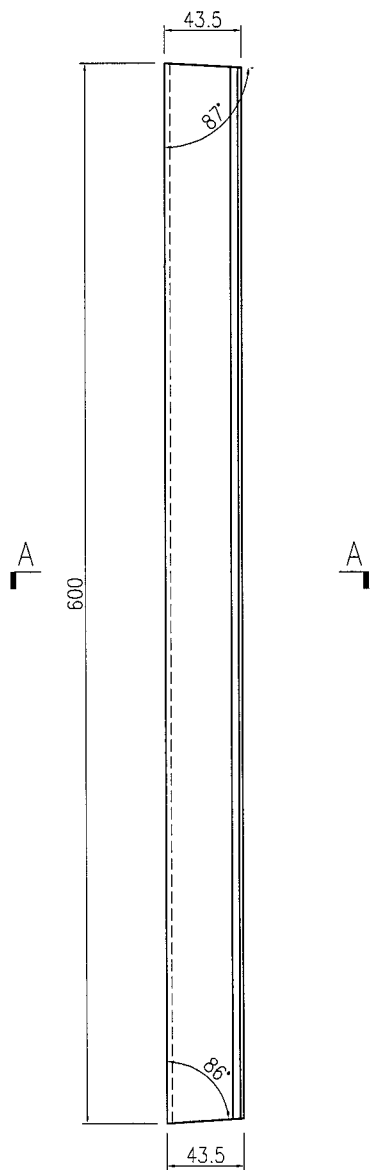
名稱	型材加工圖	制圖	曾建平	2016-05-16	修改			
材料	X843331	復核			日期			
顏色	PPG UCT515482XL(RY)-3 3 Coats 深灰	批准			圖號	J835-AL36		

EG-DWG3

美特鋁質 有限公司
MIDI Aluminium Fabricator Ltd.

产品编号	L(MM)	数量	A	N	M	B	N1	M1	备注
		1							

工程號	J835	地盤	將軍澳66D平台
-----	------	----	----------



SECTION A-A

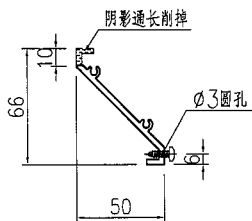
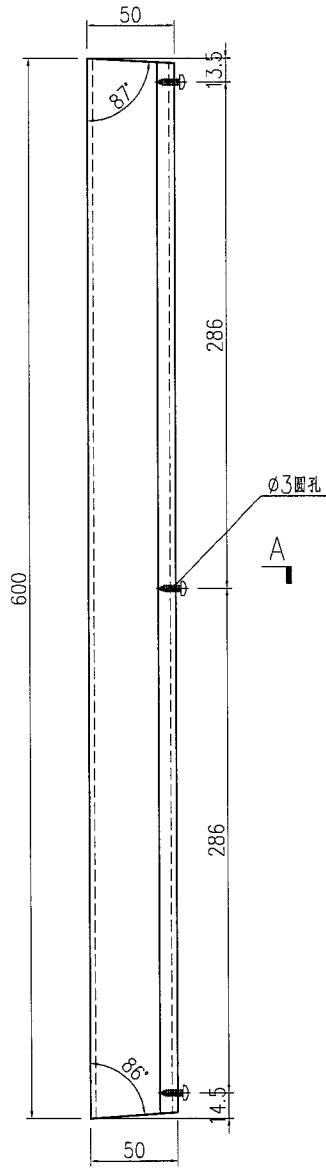
名稱	型材加工圖	制圖	曾建平	2016-05-16	修改		
材料	X843331	復核			日期		
顏色	PPG UCT515482XL(RY)-3 3 Coats 漆粉	批准			圖號	J835-AL37	

EG-DWG3


美特鋁質 有限公司
 MIDI Aluminium Fabricator Ltd.

产品编号	L(MM)	数量	A	N	M	B	N1	M1	备注
		1							

工程號	J835	地盤	將軍澳66D平台
-----	------	----	----------



SECTION A-A

名稱	型材加工圖	制圖	曾建平	2016-05-16	修改			
材料	X843331	復核			日期			
顏色	PPG UCT515482XL(RY)-3 3 Coats 深灰	批准			圖號	J835-AL38		

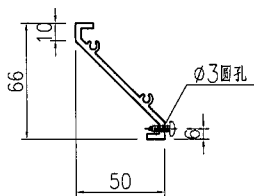
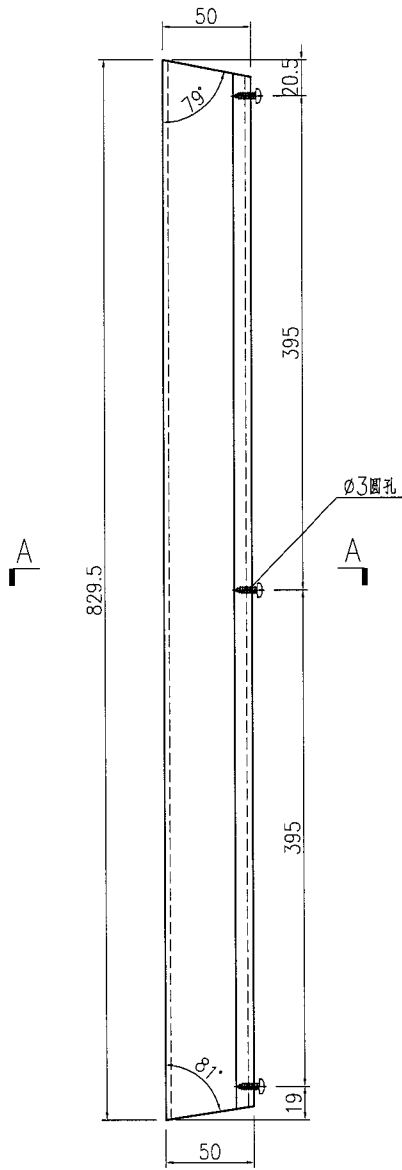
tc

EG-DWG3

美特鋁質 有限公司
MIDI Aluminium Fabricator Ltd.

产品编号	L(MM)	数量	A	N	M	B	N1	M1	备注
		6							

工程號	J835	地盤	將軍澳66D平台
-----	------	----	----------



SECTION A-A

名稱	型材加工圖	制圖	曾建平	2016-05-16	修改			
材料	X843331	復核			日期			
顏色	PPG UCT515482XL(RY)-3 3 Coats 深灰色	批准			圖號	J835-AL39		

61

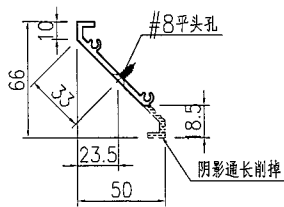
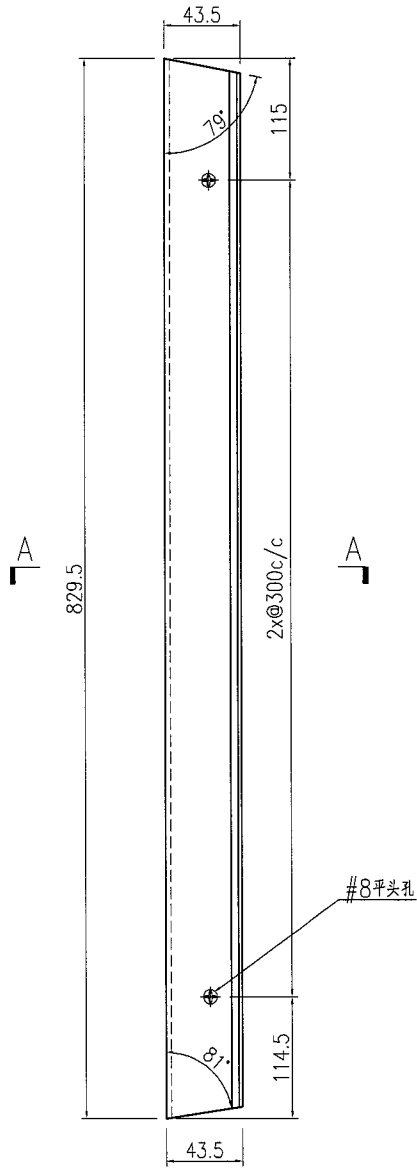
EG-DWG3



美特鋁質 有限公司
MIDI Aluminium Fabricator Ltd.

产品编号	L(MM)	数量	A	N	M	B	N1	M1	备注
		1							

工程號	J835	地盤	將軍澳66D平台
-----	------	----	----------



SECTION A-A

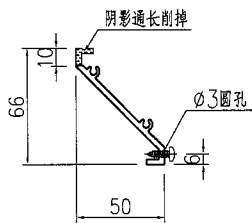
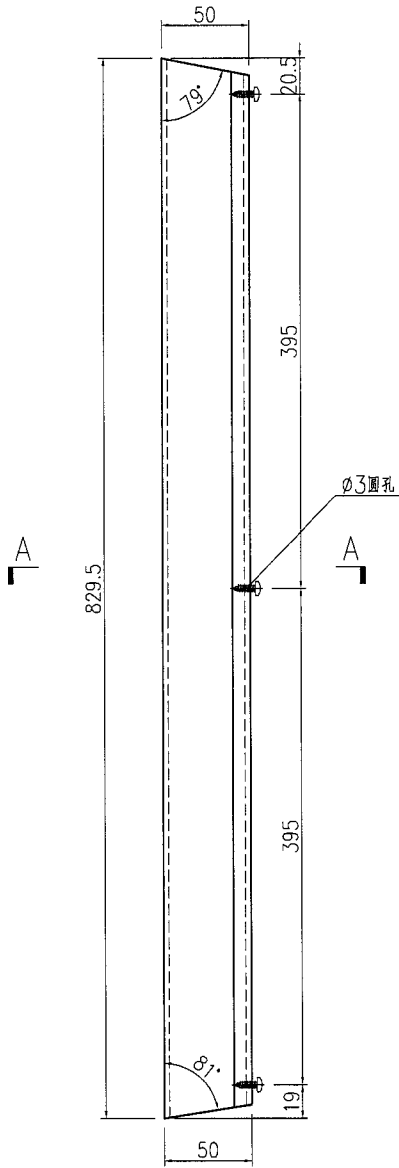
名稱	型材加工圖	制圖	曾建平	2016-05-16	修改			
材料	X843331	復核			日期			
顏色	PPG UCT515482XL(RY)-3 3 Coats 漆	批准			圖號	J835-AL40		

EG-DWG3

美特鋁質 有限公司
MIDI Aluminium Fabricator Ltd.

产品编号	L(MM)	数量	A	N	M	B	N1	M1	备注
		1							

工程號 J835 地盤 將軍澳66D平台



SECTION A-A

名稱	型材加工圖	制圖	曾建平	2016-05-16	修改			
材料	X843331	復核			日期			
顏色	PPG UCT515482XL(RY)-3 3 Coats 霧炮	批准			圖號	J835-AL41		

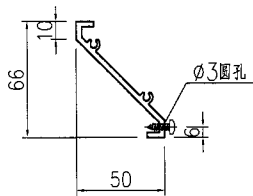
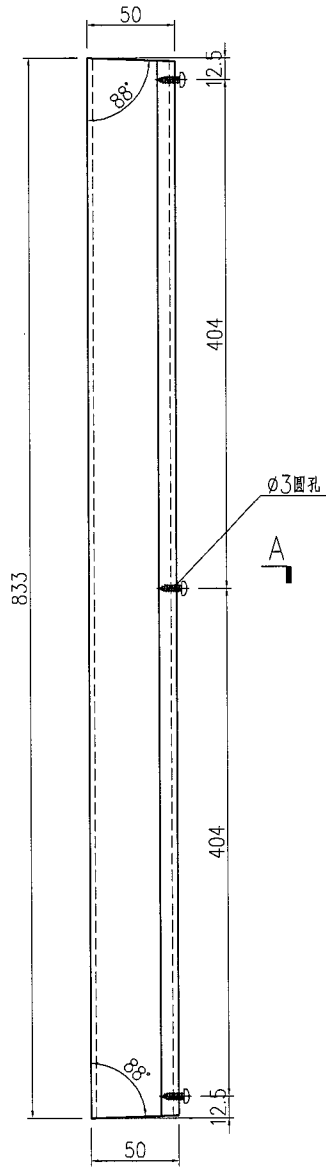
EG-DWG3



美特鋁質有限公司
MIDi Aluminium Fabricator Ltd.

产品编号	L(MM)	数量	A	N	M	B	N1	M1	备注
		6							

工程號	J835	地盤	將軍澳66D平台
-----	------	----	----------



SECTION A-A

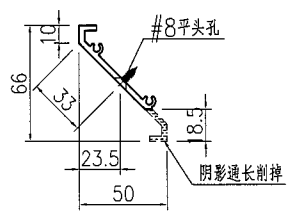
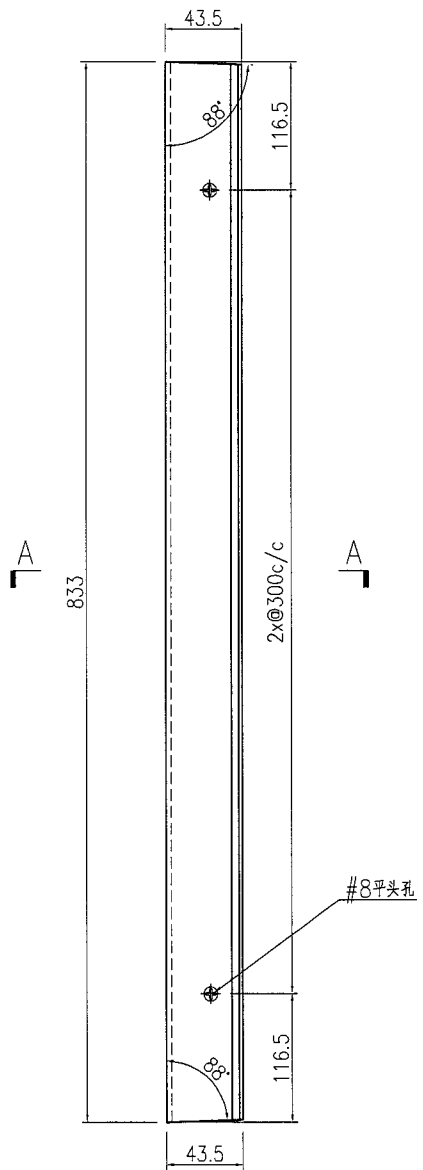
名稱	型材加工圖	制圖	曾建平	2016-05-16	修改			
材料	X843331	復核			日期			
顏色	PPG UCT515482XL(RY)-3 3 Coats 深灰色	批准			圖號	J835-AL42		

EG-DWG3

美特鋁質 有限公司
MIDI Aluminium Fabricator Ltd.

产品编号	L(MM)	数量	A	N	M	B	N1	M1	备注
		1							

工程號 J835 地盤 將軍澳66D平台



SECTION A-A

名稱	型材加工圖	制圖	曾建平	2016-05-16	修改			
材料	X843331	復核			日期			
顏色	PPG UCT515482XL(RY)-3 3 Coats 深藍色	批准			圖號	J835-AL43		

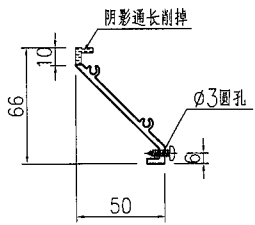
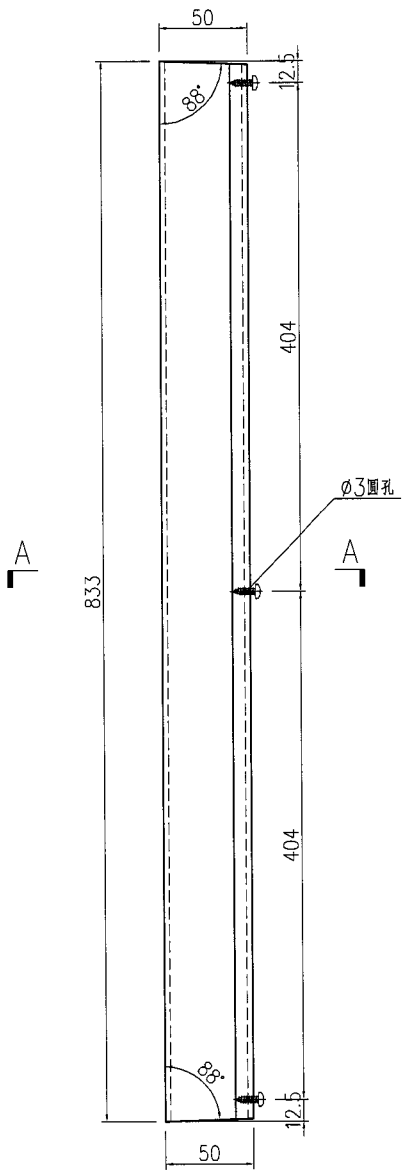
EG-DWG3



美特鋁質 有限公司
MIDI Aluminium Fabricator Ltd.

产品编号	L(MM)	数量	A	N	M	B	N1	M1	备注
		1							

工程號	J835	地盤	將軍澳66D平台
-----	------	----	----------



SECTION A-A

名稱	型材加工圖	制圖	曾建平	2016-05-16	修改			
材料	X843331	復核			日期			
顏色	PPG UCT515482XL(RY)-3 3 Coats 漆色	批准			圖號	J835-AL44		

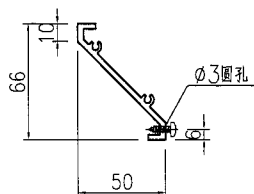
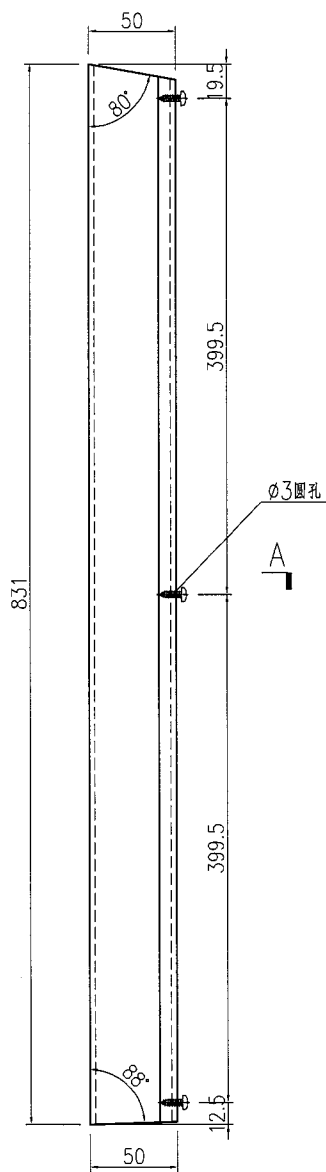
EG-DWG3



美特鋁質 有限公司
MIDI Aluminium Fabricator Ltd.

产品编号	L(MM)	数量	A	N	M	B	N1	M1	备注
		6							

工程號	J835	地盤	將軍澳66D平台
-----	------	----	----------



SECTION A-A

名稱	型材加工圖	制圖	曾建平	2016-05-16	修改		
材料	X843331	復核			日期		
顏色	PPG UCT515482XL(RY)-3 3 Coats 深藍	批准			圖號	J835-AL45	

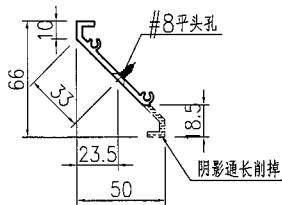
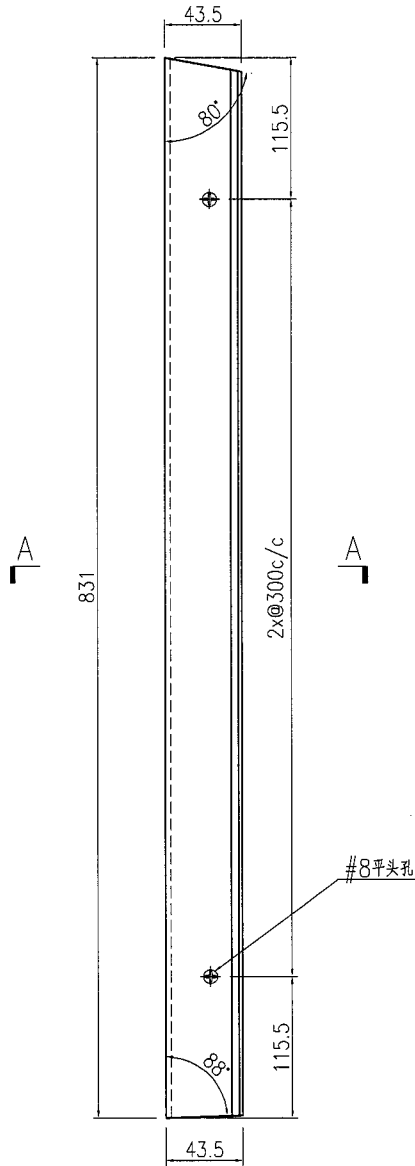
EG-DWG3



美特鋁質 有限公司
MIDI Aluminium Fabricator Ltd.

产品编号	L(MM)	数量	A	N	M	B	N1	M1	备注
		1							

工程號	J835	地盤	將軍澳66D平台
-----	------	----	----------



SECTION A-A

名稱	型材加工圖	制圖	曾建平	2016-05-16	修改		
材料	X843331	復核			日期		
顏色	PPG UCT515482XL(RY)-3 3 Coats 深藍	批准			圖號	J835-AL46	

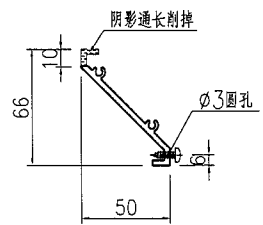
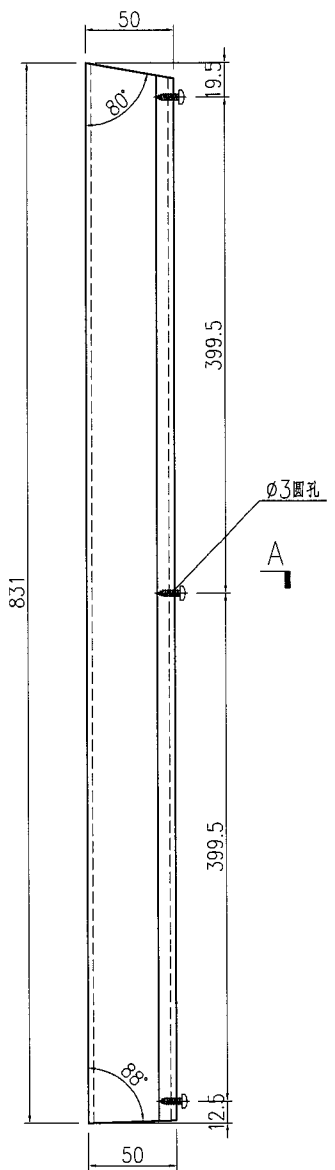
EG-DWG3



美特鋁質 有限公司
MIDI Aluminium Fabricator Ltd.

产品编号	L(MM)	数量	A	N	M	B	N1	M1	备注
		1							

工程號	J835	地盤	將軍澳66D平台
-----	------	----	----------



SECTION A-A

名稱	型材加工圖	制圖	曾建平	2016-05-16	修改			
材料	X843331	復核			日期			
顏色	PPG UCT515482XL(RY)-3 3 Coats 深灰色	批准			圖號	J835-AL47		

68

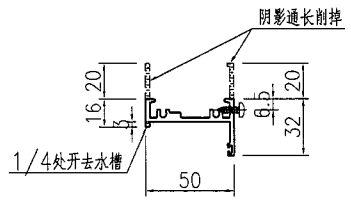
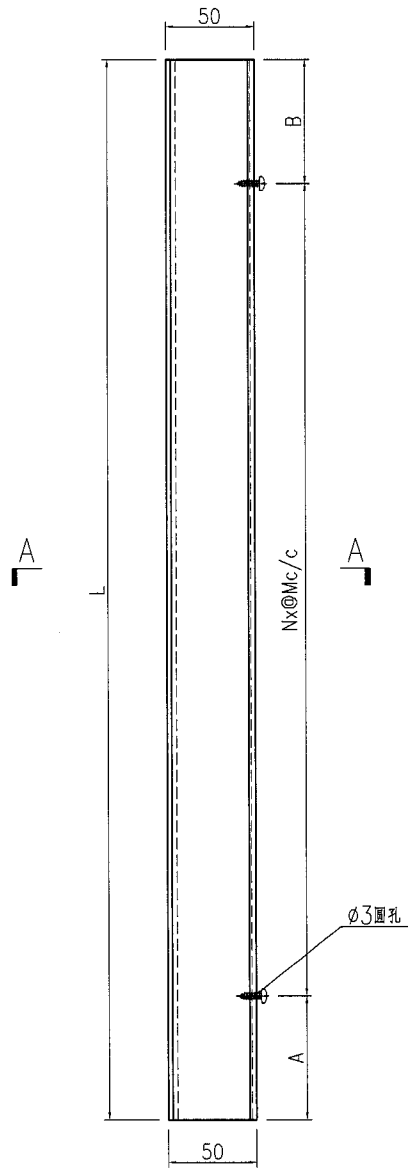
EG-DWG3



美特鋁質 有限公司
MIDI Aluminium Fabricator Ltd.

产品编号	L(MM)	数量	A	B	N	M	N1	M1	备注
J835-AL48-01	1294	7	47	47	4	300			
J835-AL48-02	1043	2	71.5	71.5	3	300			
J835-AL48-03	1938	2	69	69	6	300			

工程號	J835	地盤	將軍澳66D平台
-----	------	----	----------



SECTION A-A

名稱	型材加工圖	制圖	曾建平	2016-05-16	修改			
材料	X848320	復核			日期			
顏色	PPG UCT515482XL(RY)-3 3 Coats 霧炮	批准			圖號	J835-AL48		

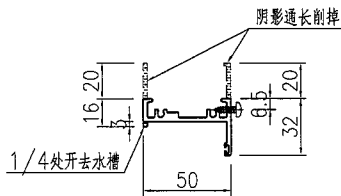
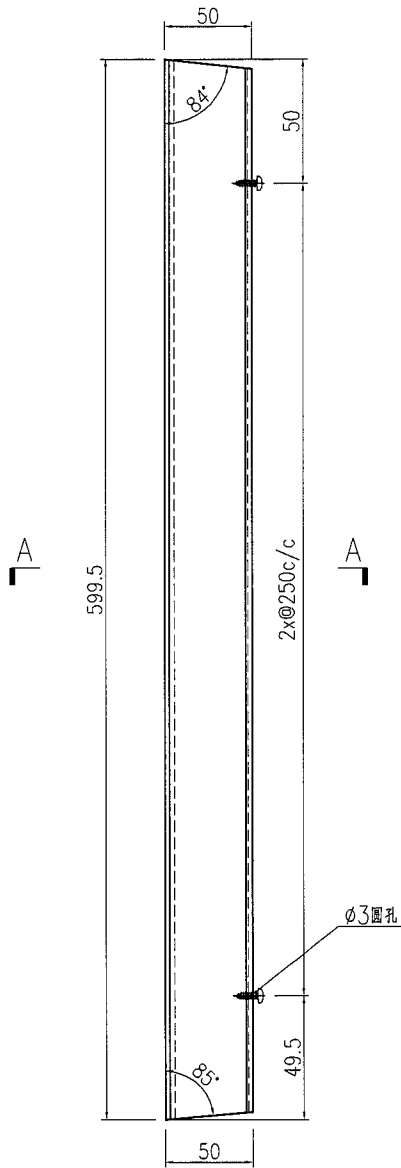
EG-DWG3



美特鋁質 有限公司
MIDI Aluminium Fabricator Ltd.

产品编号	L(MM)	数量	A	B	N	M	N1	M1	备注
		1							

工程號	J835	地盤	將軍澳66D平台
-----	------	----	----------



SECTION A-A

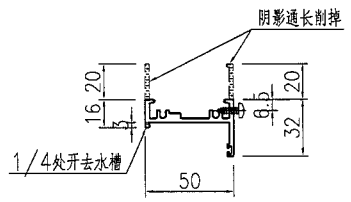
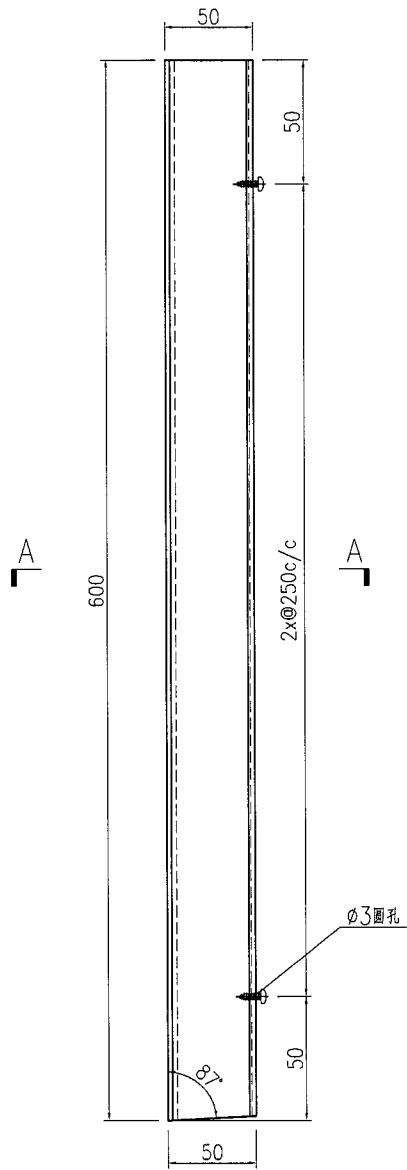
名稱	型材加工圖	制圖	曾建平	2016-05-16	修改			
材料	X848320	復核			日期			
顏色	PPG UCT515482XL(RY)-3 3 Coats 深炮	批准			圖號	J835-AL49		

EG-DWG3

美特鋁質 有限公司
MIDI Aluminium Fabricator Ltd.

产品编号	L(MM)	数量	A	B	N	M	N1	M1	备注
		1							

工程號 J835 地盤 將軍澳66D平台



SECTION A-A

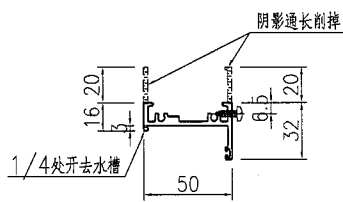
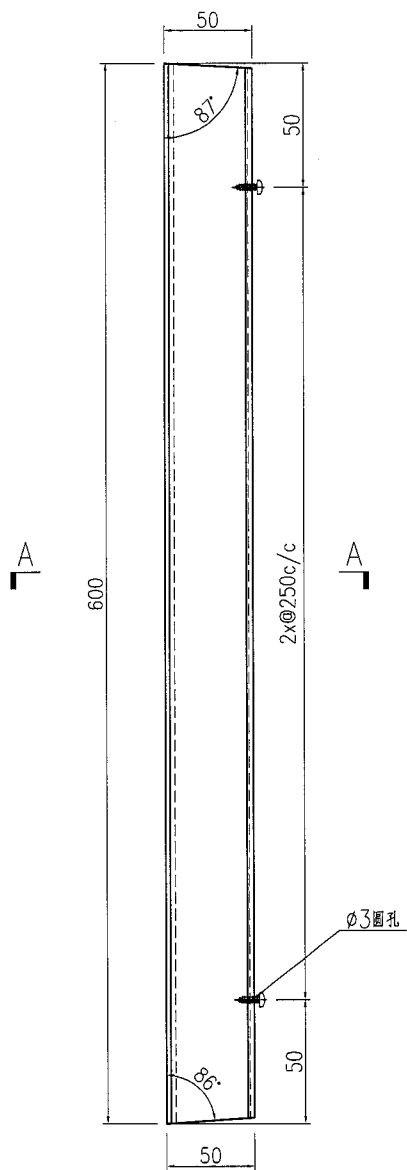
名稱	型材加工圖	制圖	曾建平	2016-05-16	修改			
材料	X848320	復核			日期			
顏色	PPG UCT515482XL(RY)-3 3 Coats 霧電	批准			圖號	J835-AL50		

EG-DWG3

美特鋁質 有限公司
MIDI Aluminium Fabricator Ltd.

产品编号	L(MM)	数量	A	B	N	M	N1	M1	备注
		1							

工程號	J835	地盤	將軍澳66D平台
-----	------	----	----------



SECTION A-A

名稱	型材加工圖	制圖	曾建平	2016-05-16	修改		
材料	X848320	復核			日期		
顏色	PPG UCT515482XL(RY)-3 3 Coats 深灰	批准			圖號	J835-AL51	

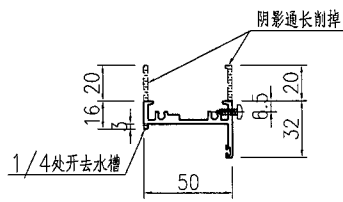
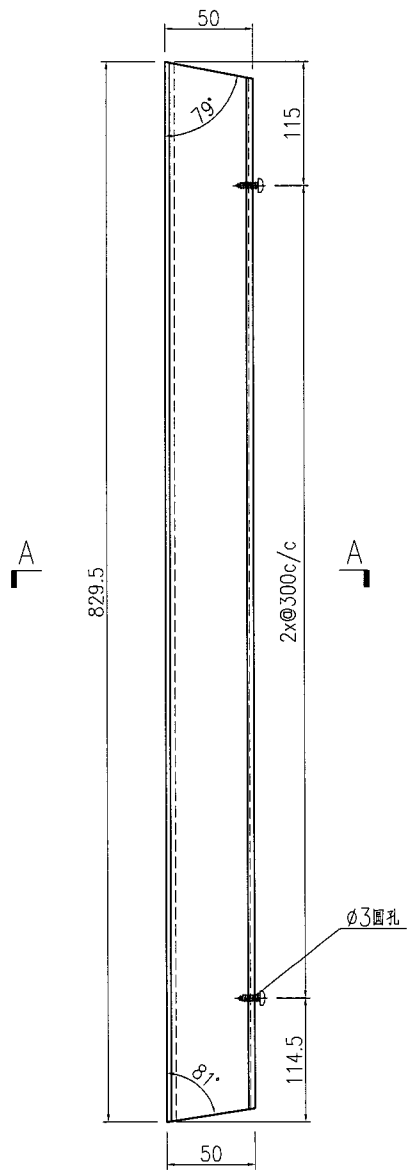
EG-DWG3



美特鋁質 有限公司
MIDI Aluminium Fabricator Ltd.

产品编号	L(MM)	数量	A	B	N	M	N1	M1	备注
		1							

工程號	J835	地盤	將軍澳66D平台
-----	------	----	----------



SECTION A-A

名稱	型材加工圖	制圖	曾建平	2016-05-16	修改			
材料	X848320	復核			日期			
顏色	PPG UCT515482XL(RY)-3 3 Coats 深純	批准			圖號	J835-AL52		

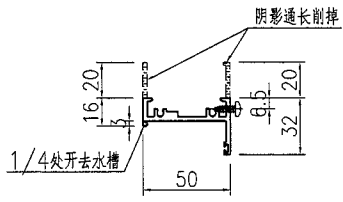
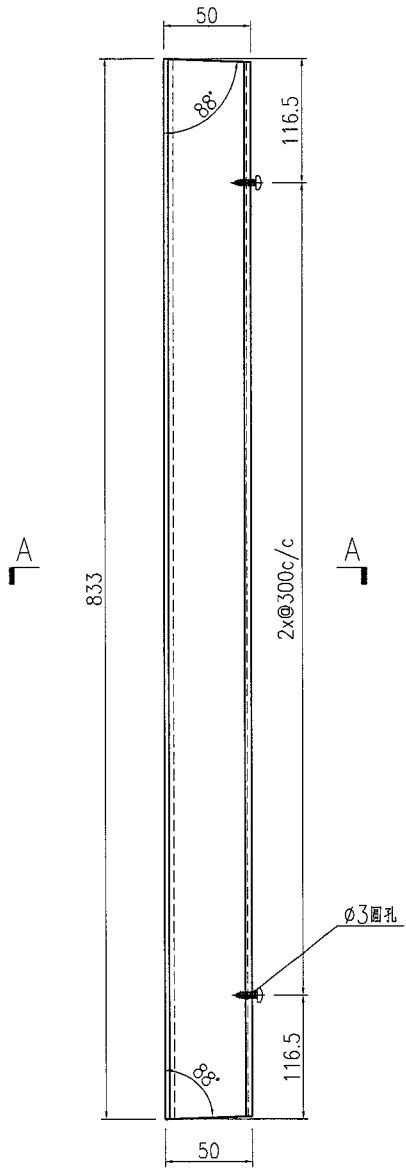
EG-DWG3



美特鋁質 有限公司
MIDI Aluminium Fabricator Ltd.

产品编号	L(MM)	数量	A	B	N	M	N1	M1	备注
		1							

工程號	J835	地盤	將軍澳66D平台
-----	------	----	----------



SECTION A-A

名稱	型材加工圖	制圖	曾建平	2016-05-16	修改			
材料	X848320	復核			日期			
顏色	PPG UCT515482XL(RY)-3 3 Coats 深灰	批准			圖號	J835-AL53		

75

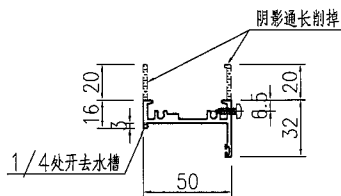
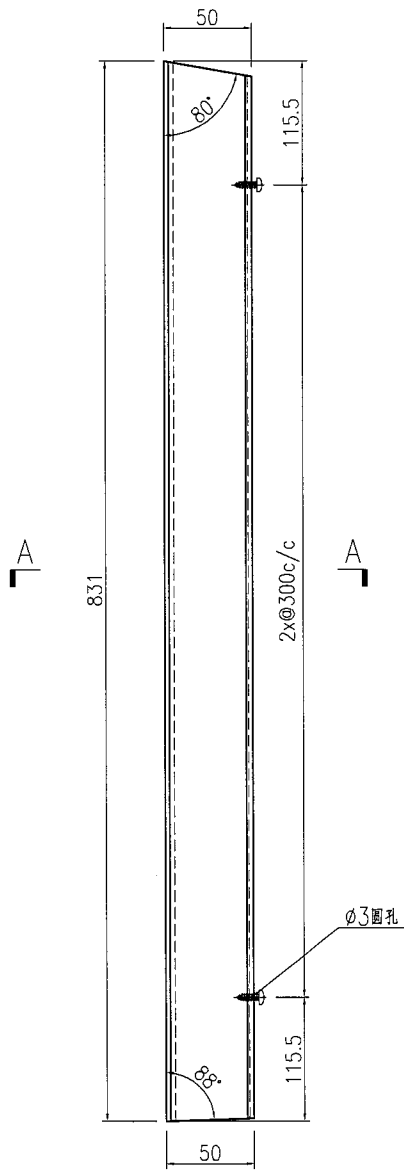
EG-DWG3



美特鋁質 有限公司
MIDI Aluminium Fabricator Ltd.

产品编号	L(MM)	数量	A	B	N	M	N1	M1	备注
		1							

工程號	J835	地盤	將軍澳66D平台
-----	------	----	----------



SECTION A-A

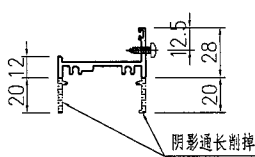
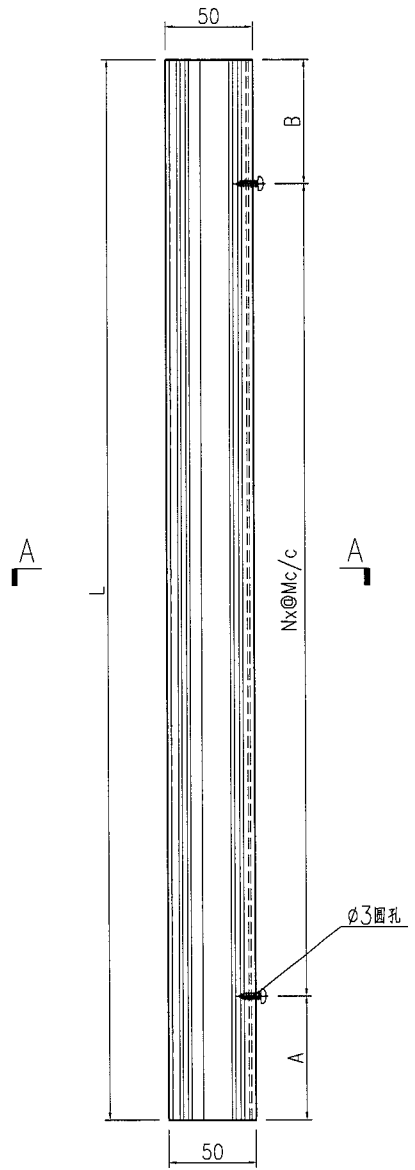
名稱	型材加工圖	制圖	曾建平	2016-05-16	修改			
材料	X848320	復核			日期			
顏色	PPG UCT515482XL(RY)-3 3 Coats 深藍	批准			圖號	J835-AL54		

EG-DWG3

 美特鋁質 有限公司
MIDI Aluminium Fabricator Ltd.

产品编号	L(MM)	数量	A	B	N	M	N1	M1	备注
J835-AL55-01	1294	7	47	47	4	300			
J835-AL55-02	1043	2	71.5	71.5	3	300			
J835-AL55-03	1938	2	69	69	6	300			

工程號	J835	地盤	將軍澳66D平台
-----	------	----	----------



SECTION A-A

名稱	型材加工圖	制圖	曾建平	2016-05-16	修改			
材料	X848320	復核			日期			
顏色	PPG UCT515482XL(RY)-3 3 Coats 凝炮	批准			圖號	J835-AL55		

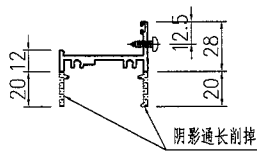
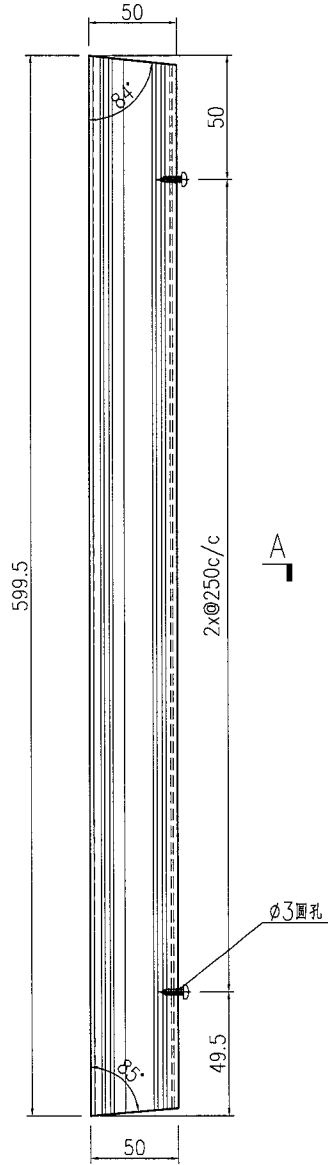
EG-DWG3



美特鋁質 有限公司
MIDI Aluminium Fabricator Ltd.

产品编号	L(MM)	数量	A	B	N	M	N1	M1	备注
		1							

工程號	J835	地盤	將軍澳66D平台
-----	------	----	----------



SECTION A-A

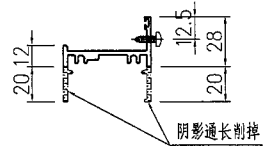
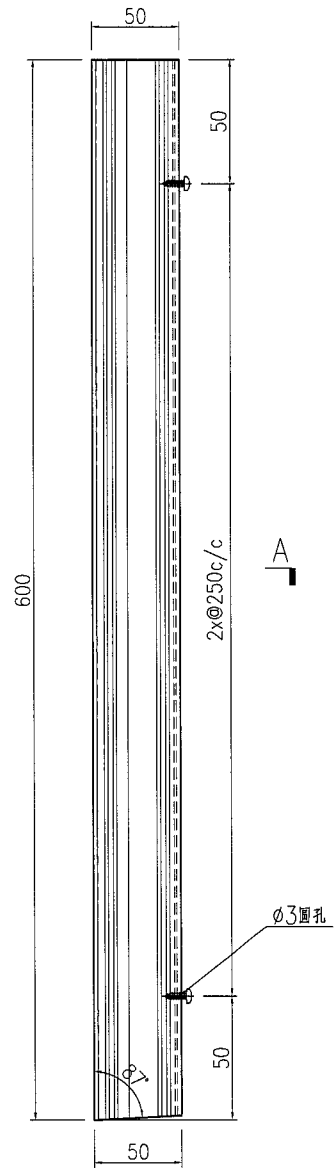
名稱	型材加工圖	制圖	曾建平	2016-05-16	修改			
材料	X848320	復核			日期			
顏色	PPG UCT515482XL(RY)-3 3 Coats 深藍	批准			圖號	J835-AL56		

EG-DWG3

美特鋁質 有限公司
MIDI Aluminium Fabricator Ltd.

产品编号	L(MM)	数量	A	B	N	M	N1	M1	备注
		1							

工程號	J835	地盤	將軍澳66D平台
-----	------	----	----------



SECTION A-A

名稱	型材加工圖	制圖	曾建平	2016-05-16	修改			
材料	X848320	復核			日期			
顏色	PPG UCT515482XL(RY)-3 3 Coats 深藍	批准			圖號	J835-AL57		

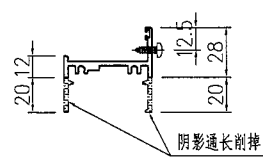
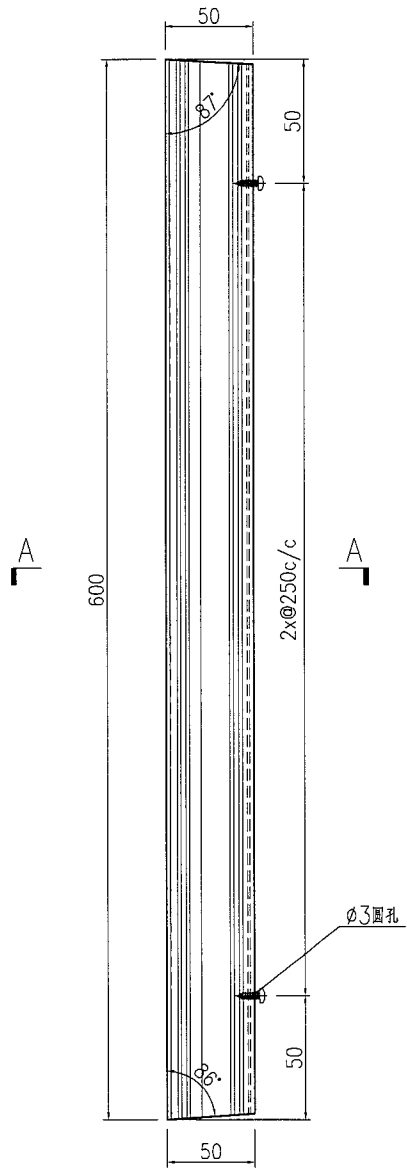
79

EG-DWG3

美特鋁質 有限公司
MIDI Aluminium Fabricator Ltd.

产品编号	L(MM)	数量	A	B	N	M	N1	M1	备注
		1							

工程號 J835 地盤 將軍澳66D平台



SECTION A-A

名稱	型材加工圖	制圖	曾建平	2016-05-16	修改			
材料	X848320	復核			日期			
顏色	PPG UCT515482XL(RY)-3 3 Coats 深純	批准			圖號	J835-AL58		

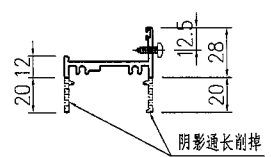
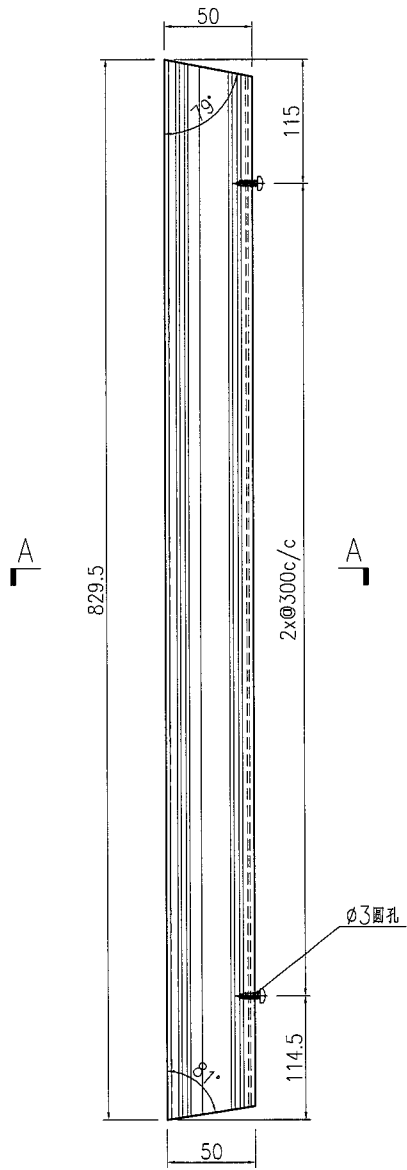
80

EG-DWG3

美特鋁質 有限公司
MIDI Aluminium Fabricator Ltd.

产品编号	L(MM)	数量	A	B	N	M	N1	M1	备注
		1							

工程號	J835	地盤	將軍澳66D平台
-----	------	----	----------



SECTION A-A

名稱	型材加工圖	制圖	曾建平	2016-05-16	修改			
材料	X848320	復核			日期			
顏色	PPG UCT515482XL(RY)-3 3 Coats 深灰	批准			圖號	J835-AL59		

8

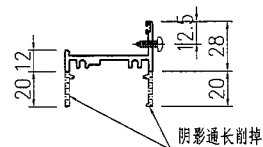
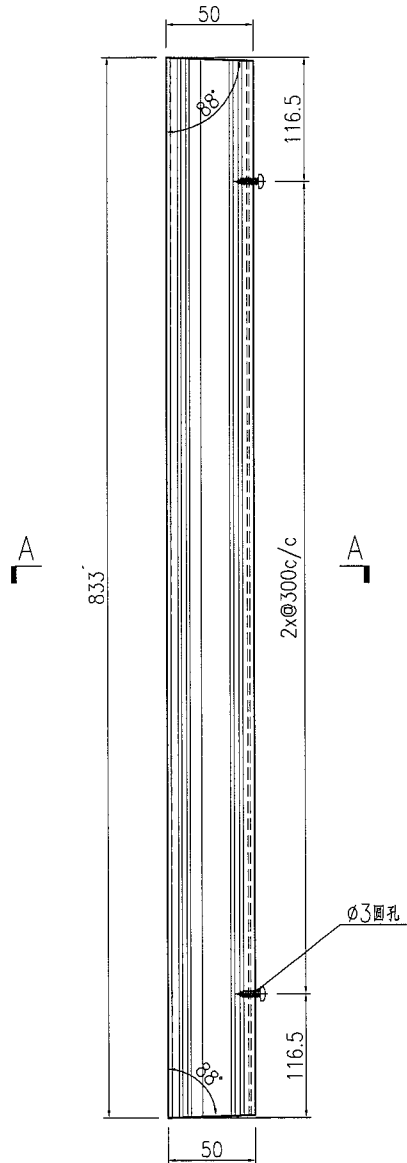
EG-DWG3



美特鋁質 有限公司
MIDI Aluminium Fabricator Ltd.

产品编号	L(MM)	数量	A	B	N	M	N1	M1	备注
		1							

工程號	J835	地盤	將軍澳66D平台
-----	------	----	----------



SECTION A-A

名稱	型材加工圖	制圖	曾建平	2016-05-16	修改			
材料	X848320	復核			日期			
顏色	PPG UCT515482XL(RY)-3 3 Coats 深藍	批准			圖號	J835-AL60		

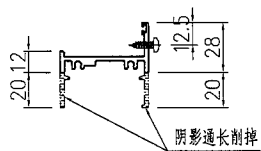
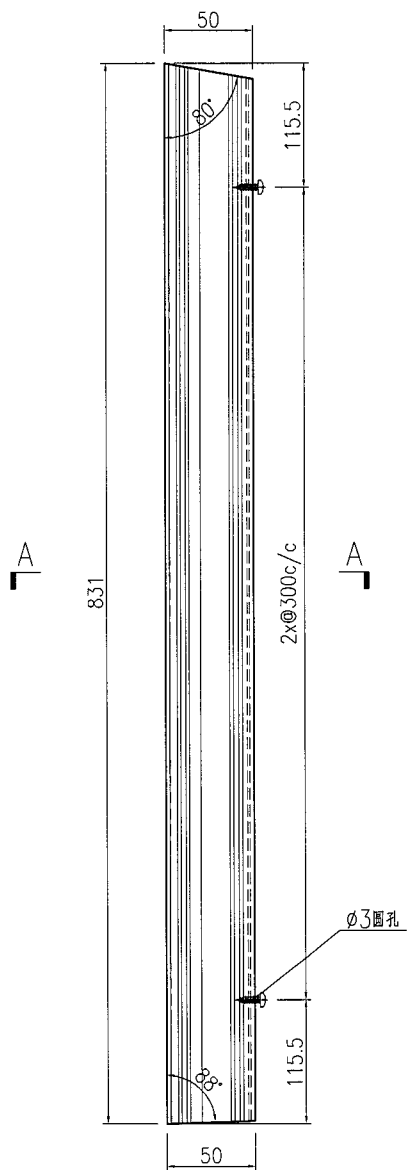
EG-DWG3



美特鋁質 有限公司
MIDI Aluminium Fabricator Ltd.

产品编号	L(MM)	数量	A	B	N	M	N1	M1	备注
		1							

工程號	J835	地盤	將軍澳66D平台
-----	------	----	----------



SECTION A-A

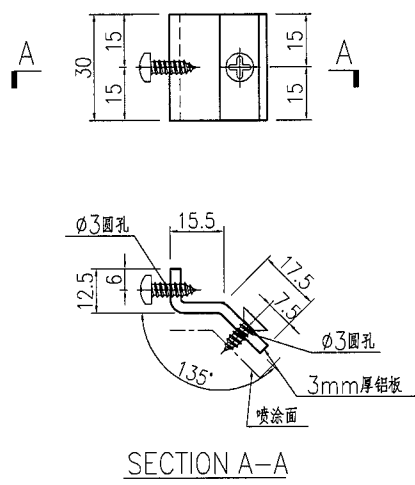
名稱	型材加工圖	制圖	曾建平	2016-05-16	修改		
材料	X848320	復核			日期		
顏色	PPG UCT515482XL(RY)-3 3 Coats 深灰色	批准			圖號	J835-AL61	

EG-DWG3

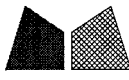
美特鋁質 有限公司
MIDI Aluminium Fabricator Ltd.

工程號 J835 地盤 將軍澳66D平台

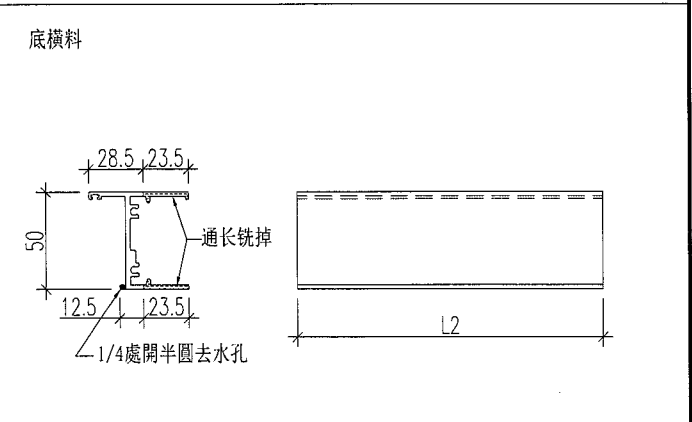
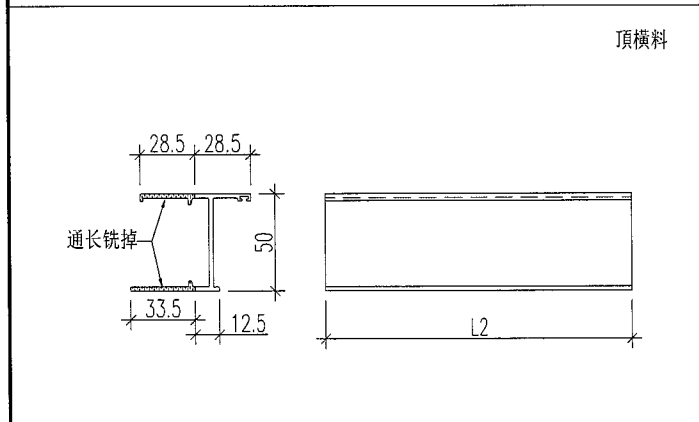
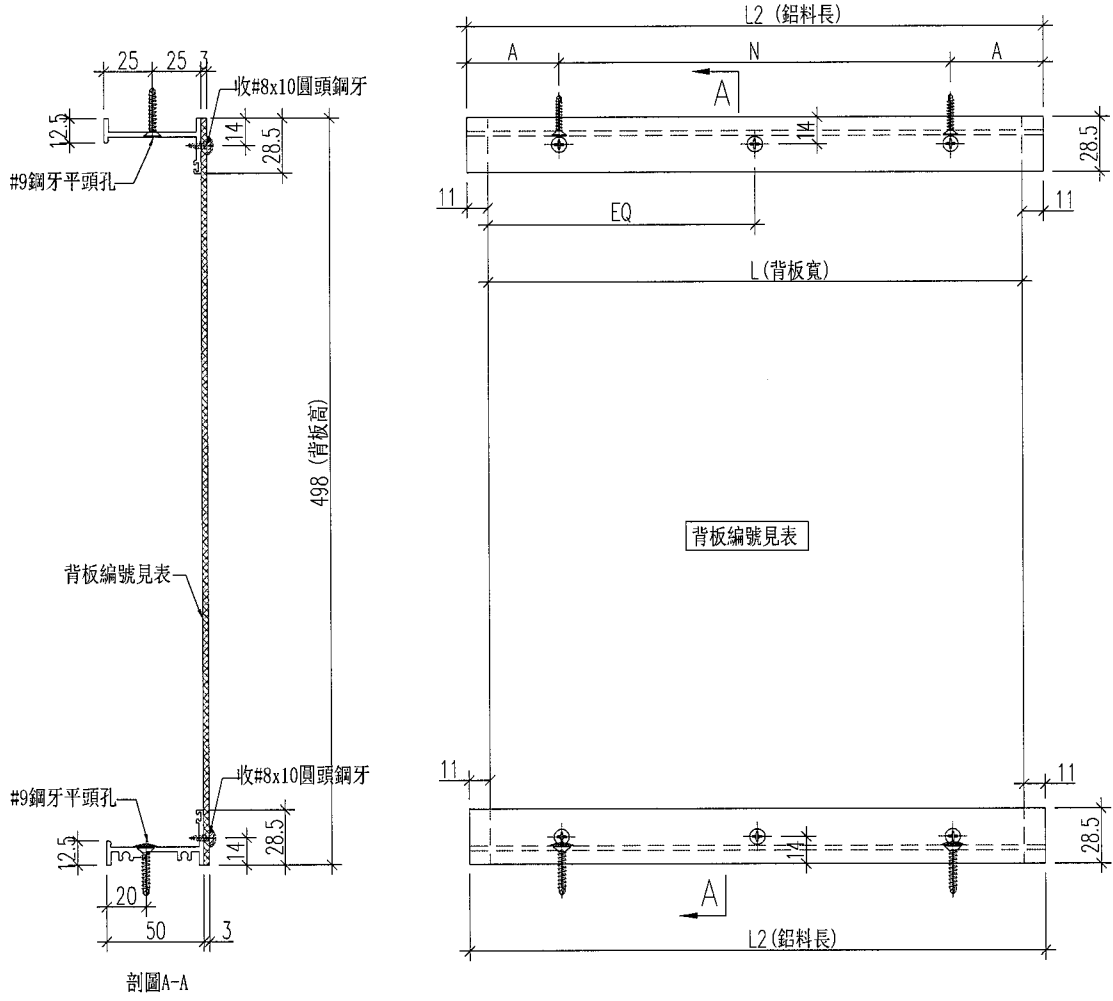
产品编号	L(MM)	数量	A	N	M	B	N1	M1	备注
J835-AL62-01		70							



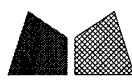
名稱	鋁板加工圖	制圖	曾建平	2016-05-16	修改			
材料	詳見加工圖	復核			日期			
顏色	UCT64301SC-3 3 Coats 深灰色	批准			圖號	J835-AL62		

 美特鋁質 有限公司 MIDI Aluminium Fabricator Ltd.				類別		物料料號	
				制圖	曾建平	2019. 5. 16	圖號 J835-ZK13
修改				復核	王禮秋	2019. 5. 16	數量 詳見 J835-ZK13a
日期				批准			位置

加工數據見J835-ZK13a



工程號	J-835	地盤	將軍澳天晉平臺	附 件	名稱	總計數量	備註
名稱	百葉框加工圖 採用				#8x10圓頭鋼牙	154支	收背板
材料	X846650+X848320						
顏色	PPG UCT515482XL (RY)-3 3 Coats 深灰色 工廠						

 美特鋁質 有限公司 MIDI Aluminium Fabricator Ltd.				類別		物料號		
				制圖	曾建平	2019.5.16	圖號	J835-ZK13a
修改				復核	王禮秋	2019.5.16	數量	見表
日期				批准			位置	

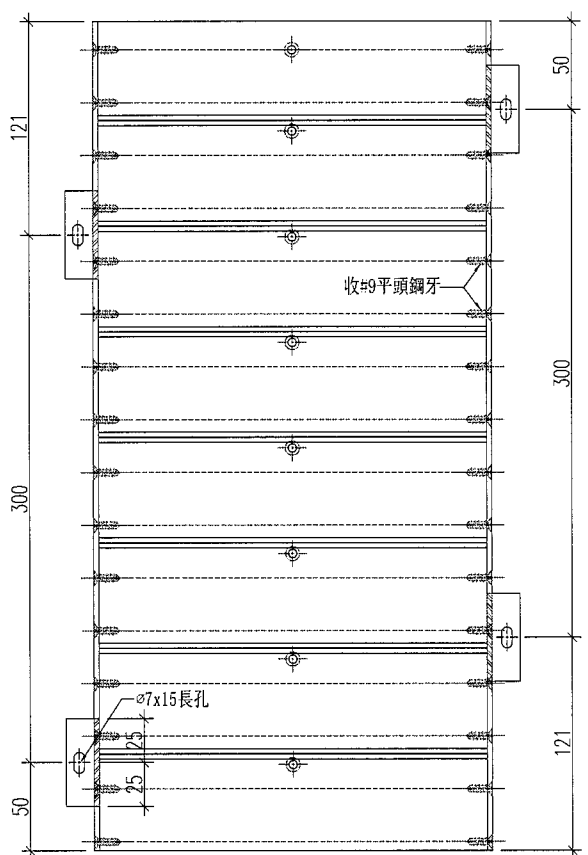
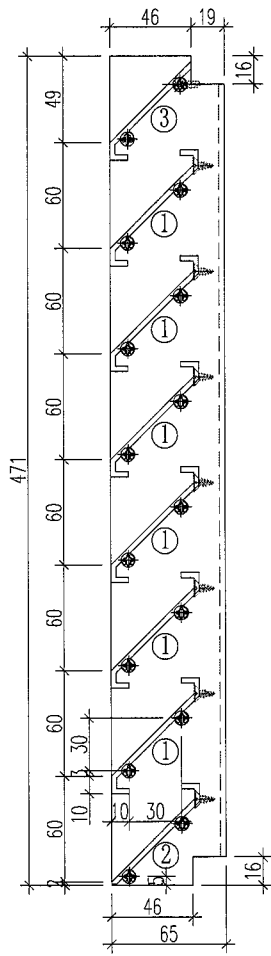
組裝編號	數量	L2		N		A	L	背板編號
J835-ZK13	1	1932	300	x	6	66	1910	J835-LB12
J835-ZK15	2	1247	300	x	4	23.5	1225	J835-LB13
J835-ZK19	1	847	300	x	2	123.5	825	J835-LB14
J835-ZK21	1	1922	300	x	6	61	1900	J835-LB15
J835-ZK23	1	847	300	x	2	123.5	825	J835-LB16
J835-ZK25	2	1382	300	x	4	91	1360	J835-LB17
J835-ZK27	2	1797	300	x	5	148.5	1775	J835-LB18
J835-ZK29	2	923	300	x	3	11.5	901	J835-LB19
J835-ZK31	2	887	300	x	2	143.5	865	J835-LB20
J835-ZK33	1	917	300	x	2	158.5	895	J835-LB21
J835-ZK50	1	1157	300	x	3	128.5	1135	J835-LB50

工程號	J-835	地盤	將軍澳天晉平臺		附 件
名稱	百葉框加工圖		採用		
材料	X846650+X848320		地盤		
顏色	PPG UCT515482XL (RY)-3 3 Coats 深灰色		工廠		

美特鋁質有限公司 MIDI Aluminium Fabricator Ltd.				類別		物料號		
修改				制圖	曾建平	2019.5.16	圖號	J835-ZK14
日期				復核	王禮秋	2019.5.16	數量	詳見 J835-ZK14a
				批准			位置	

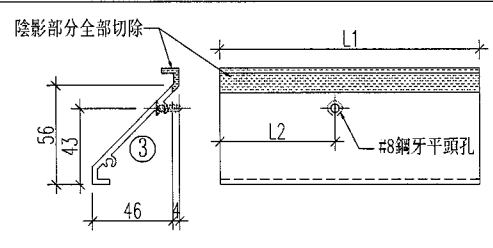
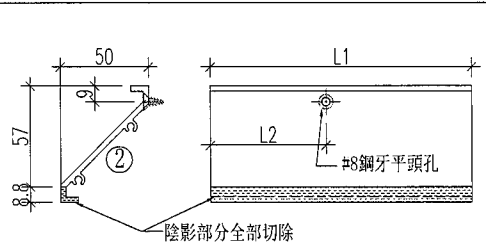
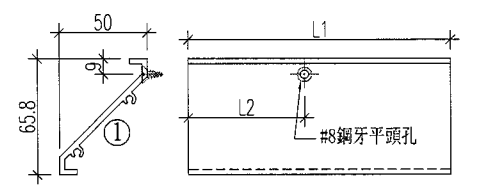
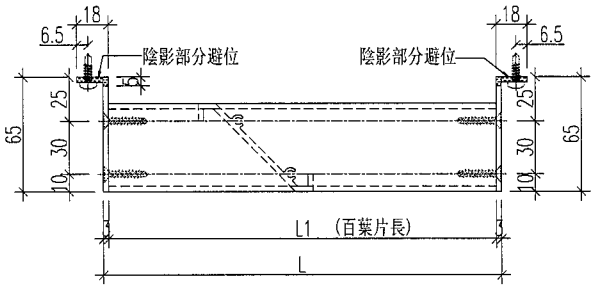
百葉片請用木方支撐，以免下墜變形

加工數據見J835-ZK14a



名稱	數量/幅	長度
百葉片1	6	L1
百葉片2	1	L1
百葉片3	1	L1
65x18x3mm 鋁角	1	471
65x18x3mm 鋁角	1	471

注: 由65x25x3鋁角加工
注: 由65x25x3鋁角加工

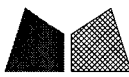


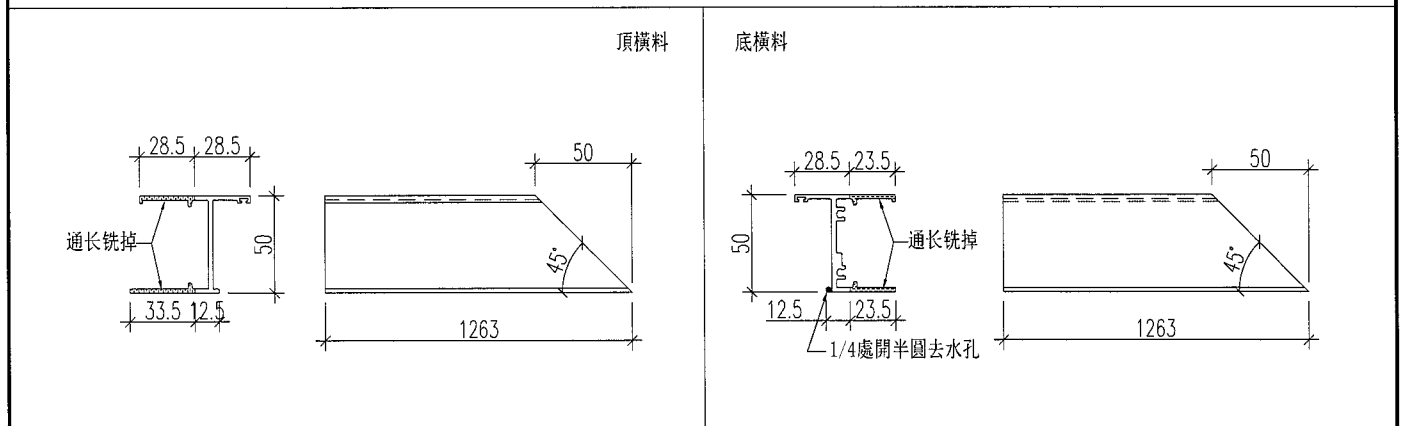
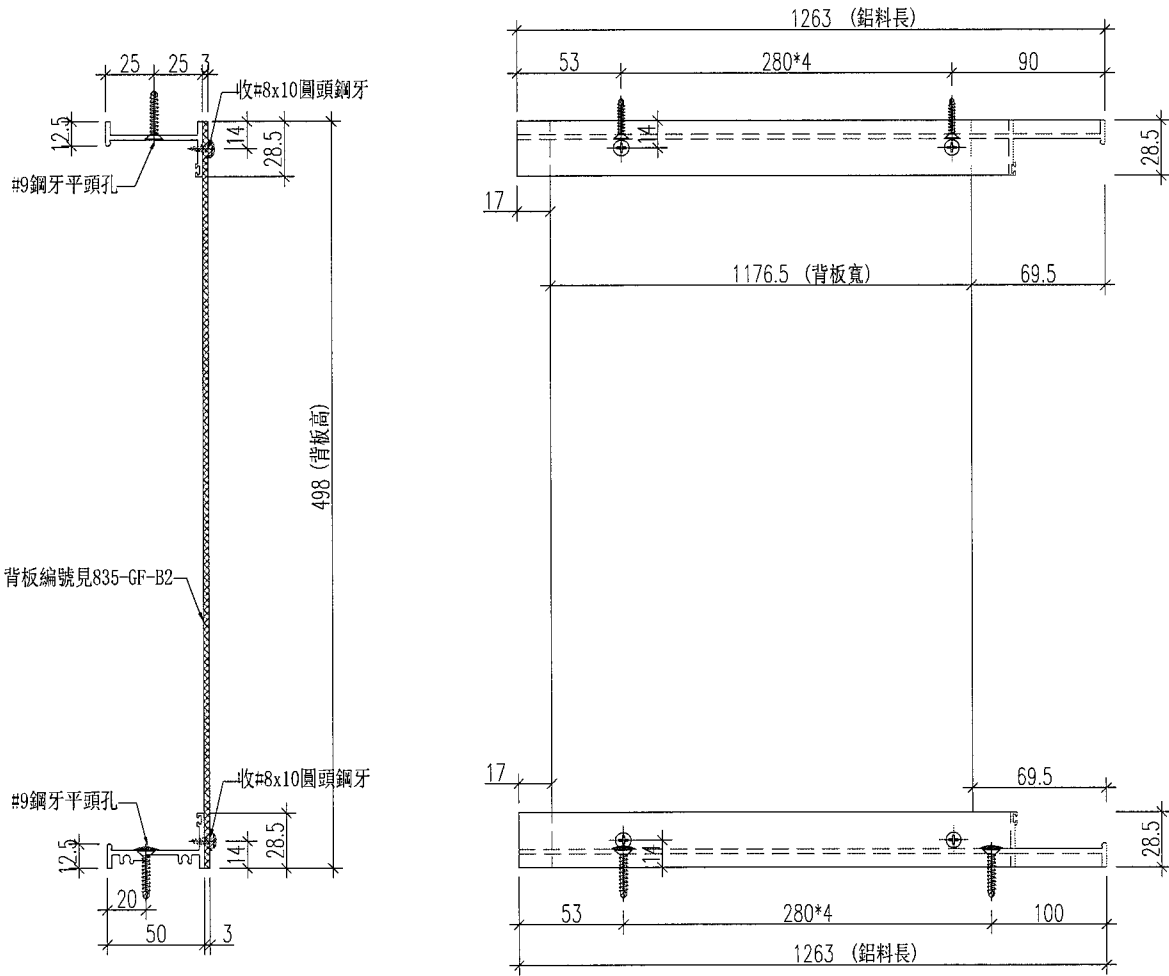
工程號	J-835	地盤	將軍澳天晉平臺	附 件	名稱	單幅數量	備註
名稱	百葉玉加工圖		採用		#9x1' 平頭鋼牙	32支	收百葉片
材料	X843331+65x18x3mm 鋁角		地盤				
顏色	PPG UCT515482XL (RY)-3 3 Coats 深灰色		工廠				

 美特鋁質 有限公司 MIDI Aluminium Fabricator Ltd.				類別		物料號		
				制圖	曾建平	2019.5.16	圖號	J835-ZK14a
修改				復核	王禮秋	2019.5.16	數量	見表
日期				批准			位置	

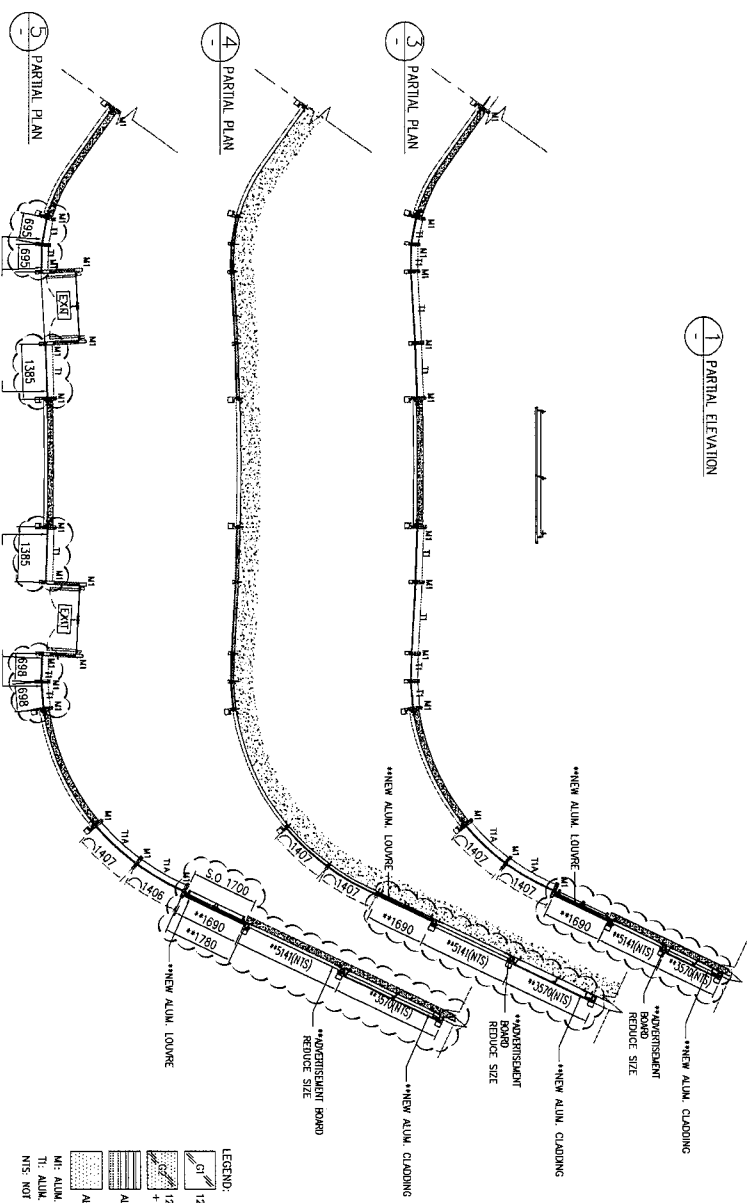
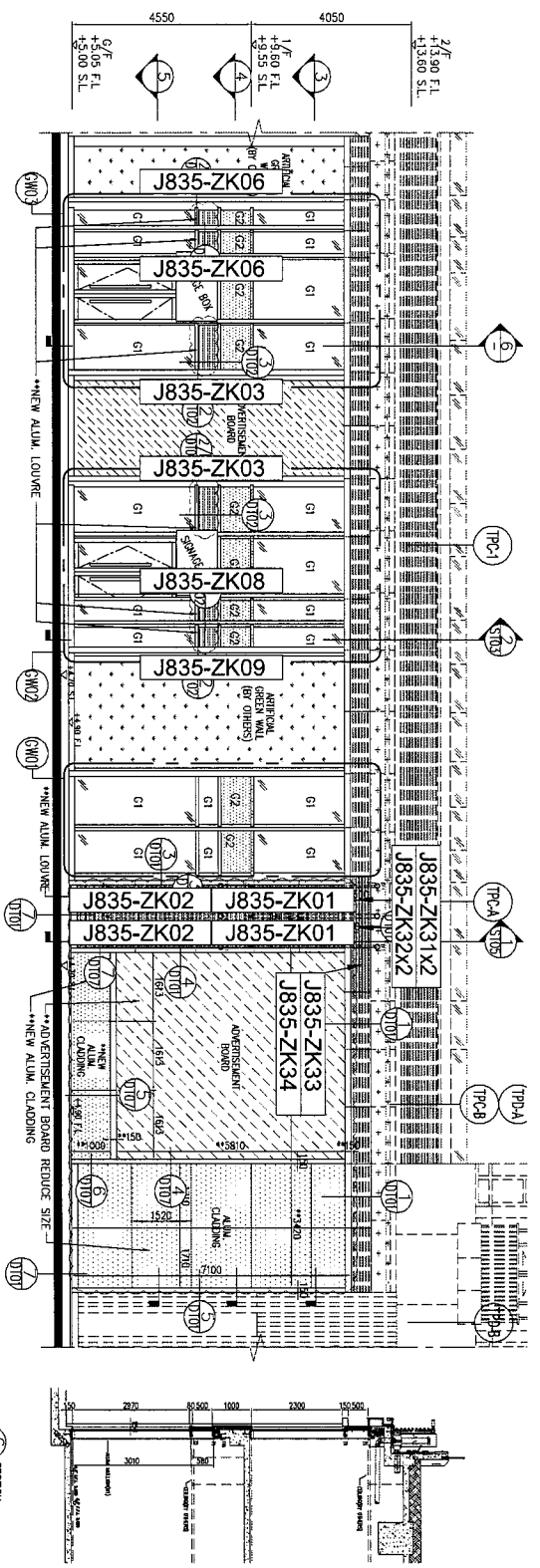
組裝編號	數量	L	百葉片長L1	L2
J835-ZK14	1	1920	1914	957
J835-ZK16	2	1235	1229	614.5
J835-ZK20	1	835	829	414.5
J835-ZK22	1	1910	1904	952
J835-ZK24	1	835	829	414.5
J835-ZK26	2	1370	1364	682
J835-ZK28	2	1785	1779	889.5
J835-ZK30	2	911	905	452.5
J835-ZK32	2	875	869	434.5
J835-ZK34	1	905	899	449.5
J835-ZK51	1	1145	1139	569.5

工程號	J-835	地盤	將軍澳天晉平臺	附件
名稱	百葉玉加工圖		採用	
材料	X843331+65x18x3mm鋁角		地盤	
顏色	PPG UCT515482XL(RY)-3 3 Coats 深灰色		工廠	

 美特鋁質 有限公司 MIDI Aluminium Fabricator Ltd.				類別		物料斗號	
修改				制圖	曾建平	2019.5.16	圖號 J835-ZK17
日期				復核	王禮秋	2019.5.16	數量 1
				批准			位置



工程號	J-835	地盤	將軍澳天晉平臺	附 件	名稱	單幅數量	備註
名稱	百葉框加工圖	採用			#8x10圓頭鋼牙	10支	收背板
材料	X846650+X848320	地盤					
顏色	PPG UCT515482XL(RY)-3 3 Coats 深灰色	工廠					

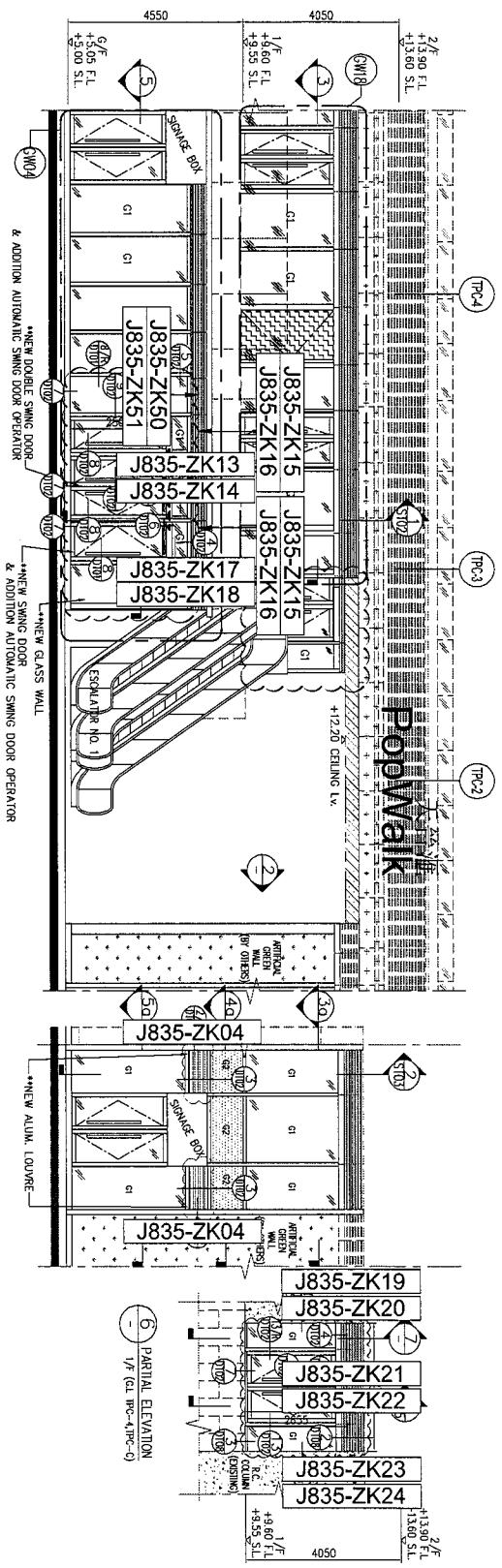


LEGEND:

- 12mm THK. CLEAR TEMPERED GLASS
- 12mm THK. CLEAR TEMPERED GLASS + ALUM. BACK PANEL
- ALUM. LOUVER
- ALUM. CLADDING

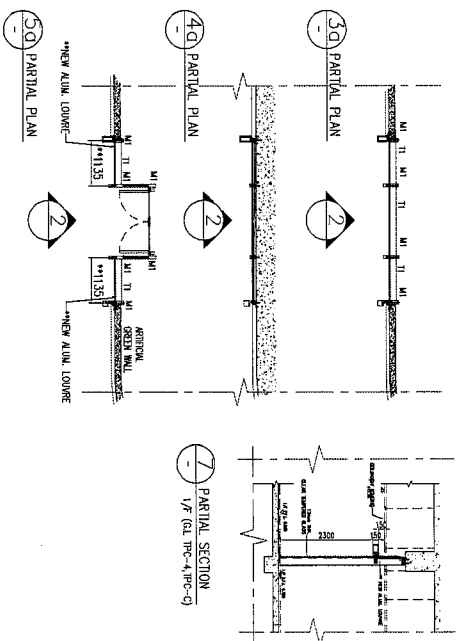
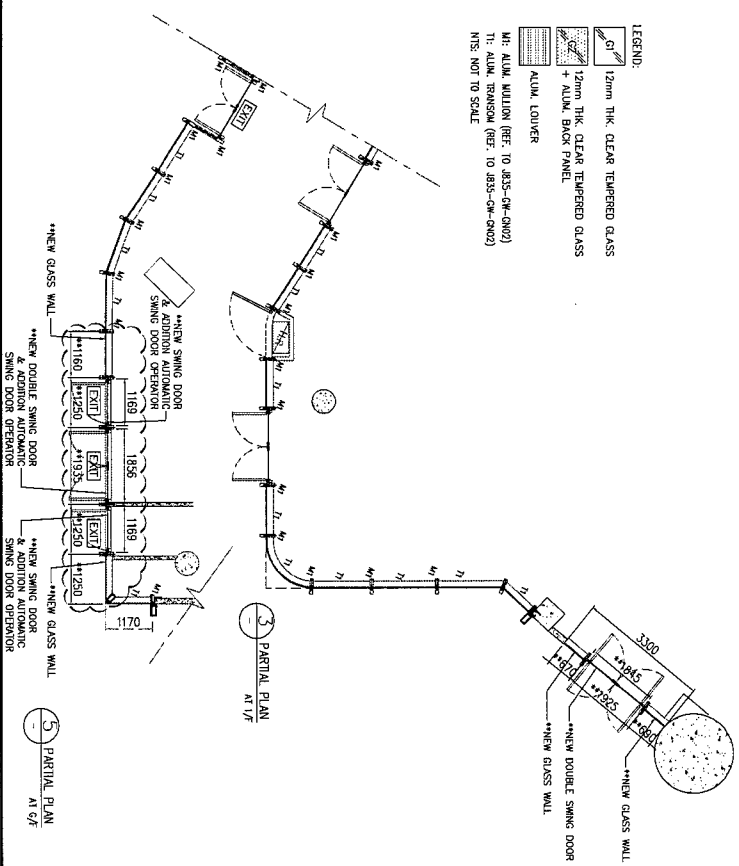
M: ALUM. MULLION (REF. TO J835-GW-GN02)
 TL: ALUM. TRANSOM (REF. TO J835-GW-GN02)
 N/S: NOT TO SCALE

工程號: J835	窗號: -	數量: -	繪圖: 曾建平	日期: 2019.05.16	批准:	日期:	名稱: 位置圖	圖号: J835-LK01
地盤: 將軍澳6D平台	顏色: -	位置: -	校核:		採用: 地盤 <input type="checkbox"/> 工廠 <input type="checkbox"/>		版次:	版次:

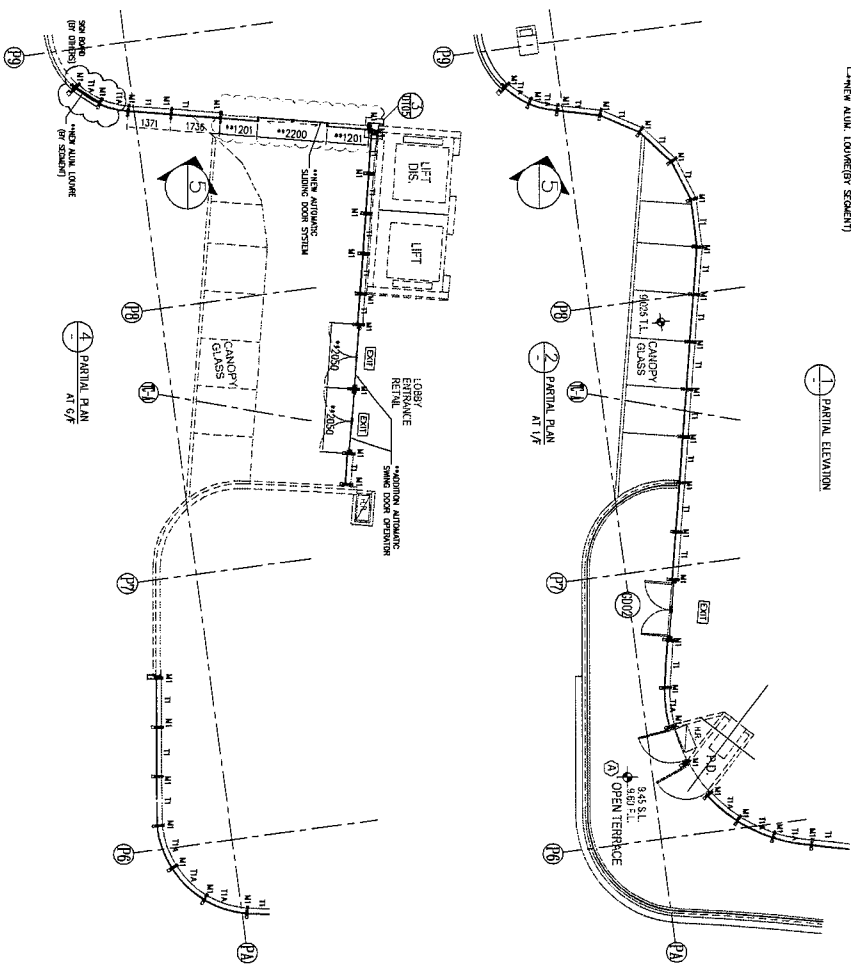
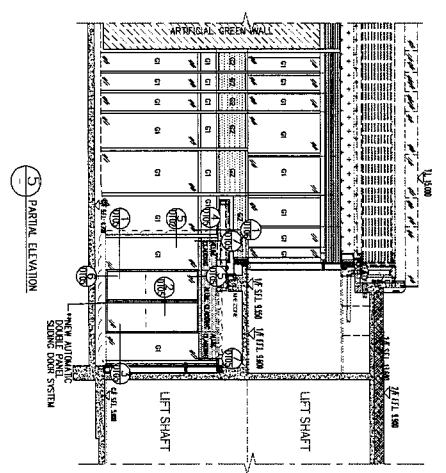
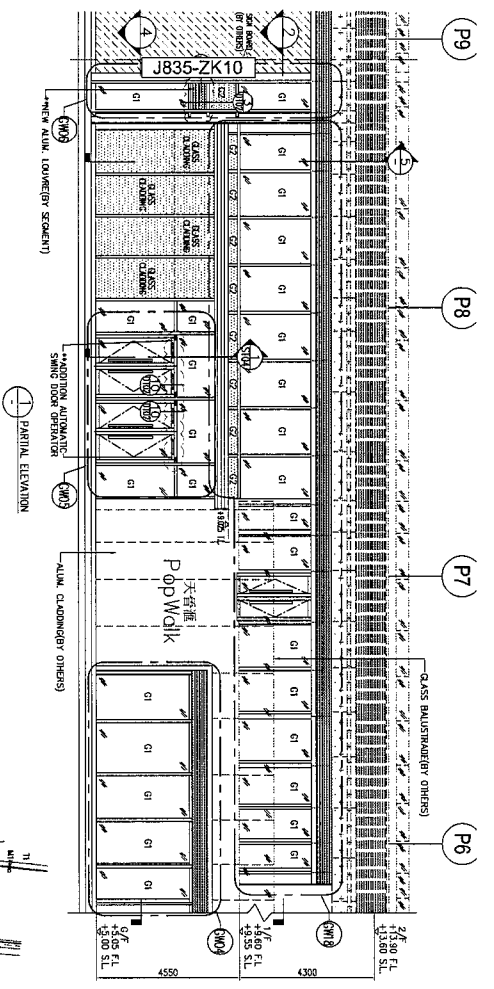


LEGEND:

- 12mm THK. CLEAR TEMPERED GLASS
- 12mm THK. CLEAR TEMPERED GLASS + ALUM. BACK PANEL
- ALUM. LOUVER
- M: ALUM. MULLION (REF: 10 J835-QR-QM2)
- T: ALUM. TRANSOM (REF: 10 J83-QR-QM2)
- NS: NOS TO SCALE



工程號: J835	窗號: --	數量: -	繪圖: 曾建平	日期: 2019.05.16	批准:	日期:	名稱: 位置圖	圖号: J835-LK02
地盤: 將軍澳6D平台	顏色: -	位置: -	校核:	日期:	採用: 地盤	工廠	版本:	版本:

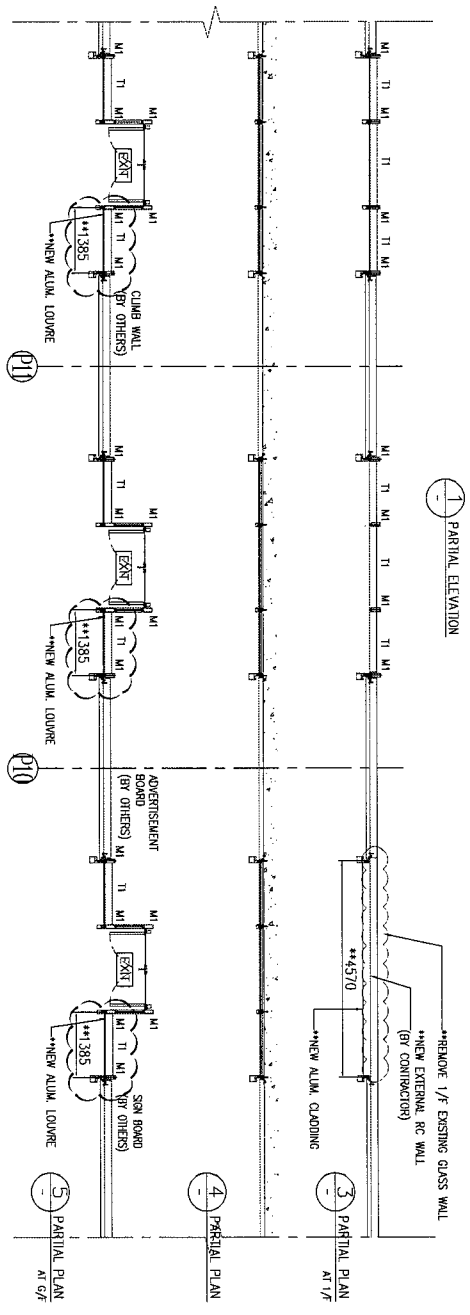
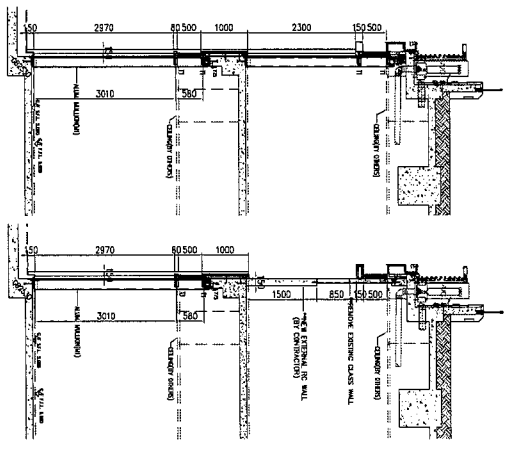
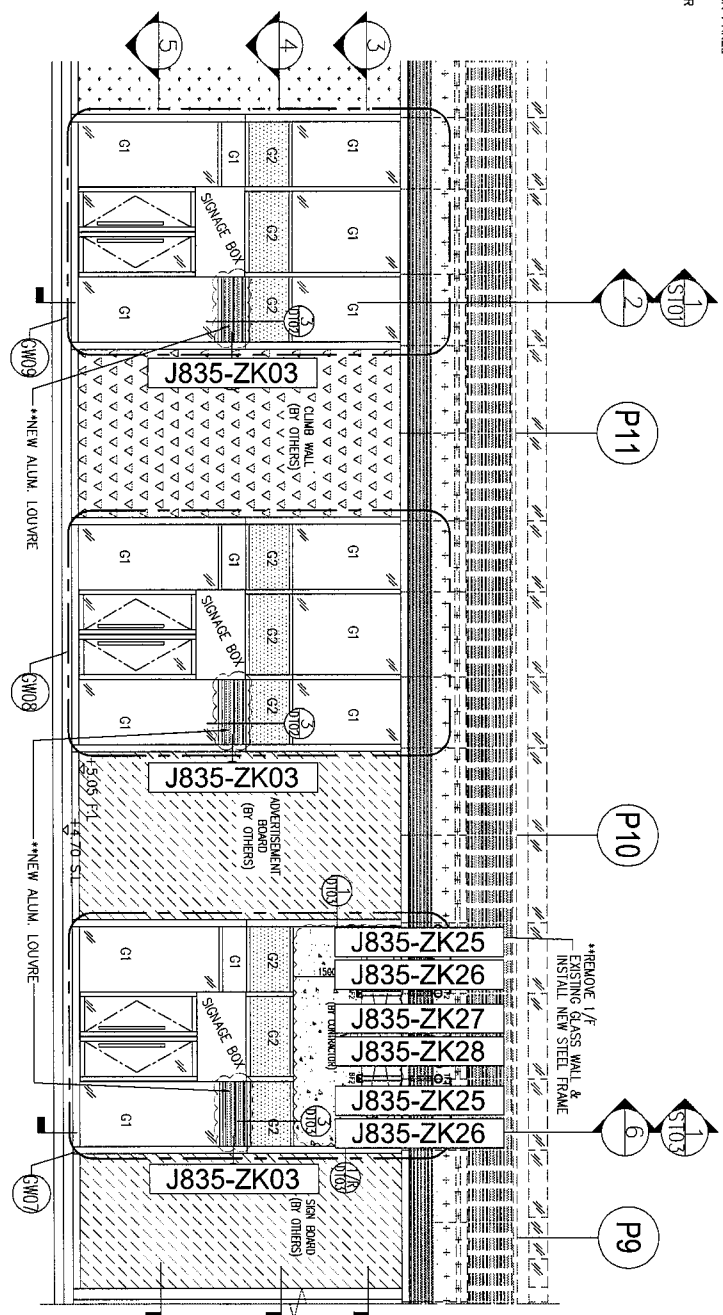


- LEGEND:
- 12mm THK. CLEAR TEMPERED GLASS
 - 12mm THK. CLEAR TEMPERED GLASS + ALUM. SHOCK PAINT
 - ALUM. LOUVER
 - ALUM. CLADDING
 - NEW ALUM. LOUVER (REF. TO ADS-44-CR02)
 - TI: ALUM. THERMOSTAT (REF. TO ADS-44-CR02)

工程號: J835	窗號: -	數量: -	繪圖: 曾建平	日期: 2019.05.16	批准:	日期:	名稱: 位置圖	圖号: J835-LK03
地盤: 將軍澳6D平台	顏色: -	位置: -	校核:	日期:	採用: 地盤 <input type="checkbox"/> 工廠 <input type="checkbox"/>	日期:	版次:	版次:

- LEGEND:
- 12mm THK. CLEAR TEMPERED GLASS
 - 12mm THK. CLEAR TEMPERED GLASS + ALUM. BACK PANEL
 - ALUM. LOUVER

M1: ALUM. MULLION (REF. TO J835-AA-GN02)
 TI: ALUM. TRANSOM (REF. TO J835-AA-GN02)



工程號: J835	窗號: -	數量: -	繪圖: 曾建平	日期: 2019.05.16	批准:	日期:	
地點: 將軍澳6D平台	顏色: -	位置: -	校核:	日期:	採用: 地盤 <input checked="" type="checkbox"/> 工廠 <input type="checkbox"/>	版本:	
						名稱: 位置圖	圖号: J835-LK04
						版本:	

