



工程指示 / 要求簡箋(E.I.)

工程指示編號：EI / 0588-19

修改版次：C

工程編號：J835

工程名稱：TKO66D2 A&A Works

工程項目：鋁料加工圖(百葉)

收件人：生統

發件人：Timmy

日期：06/06/2019

□要求提供 / ■確認 事項：

- | | | |
|------------------------------------|-------------------------------------|-------------------------------|
| <input type="checkbox"/> 初步鋁料 B.M. | <input type="checkbox"/> 加工拆圖，然後生產 | <input type="checkbox"/> 尺寸表 |
| <input type="checkbox"/> 正式鋁料 B.M. | <input type="checkbox"/> 技術上資料 / 指示 | <input type="checkbox"/> 報價 |
| <input type="checkbox"/> 玻璃 B.M. | <input type="checkbox"/> 樣辦或貨品說明書 | <input type="checkbox"/> 分判合約 |
| <input type="checkbox"/> 其他：_____ | | |

內容：

煩請按附頁加工圖紙加工，須按期完成。

C版--修改加工圖，取消百葉片鑽孔

請在 10/06/2019 前完成上列要求。

附有關圖紙 / 文件：

1+21 頁

以上項目為：

□ 原合約工程包 ■ 原合約工程加 / 減賬 □ 新工程報價

原因：-_____

分發東莞各部門：

- | | | | | | | | |
|---------------------------------|------------------------------|---|---|------------------------------|------------------------------|-----------------------------------|------------------------------|
| <input type="checkbox"/> 生產技術總監 | <input type="checkbox"/> 連附件 | <input type="checkbox"/> 技術部 | <input type="checkbox"/> 連附件 | <input type="checkbox"/> 生產部 | <input type="checkbox"/> 連附件 | <input type="checkbox"/> 機械設計部 | <input type="checkbox"/> 連附件 |
| <input type="checkbox"/> 採購部 | <input type="checkbox"/> 連附件 | <input checked="" type="checkbox"/> 生產統籌部 | <input checked="" type="checkbox"/> 連附件 | | | | |
| <input type="checkbox"/> 質檢部 | <input type="checkbox"/> 連附件 | <input type="checkbox"/> 會計部 | <input type="checkbox"/> 連附件 | <input type="checkbox"/> 報關組 | <input type="checkbox"/> 連附件 | <input type="checkbox"/> 其他 _____ | <input type="checkbox"/> 連附件 |

分發香港各部門：

- | | | | | | | | |
|------------------------------|------------------------------|-------------------------------|------------------------------|------------------------------|------------------------------|-----------------------------------|------------------------------|
| <input type="checkbox"/> 行政部 | <input type="checkbox"/> 連附件 | <input type="checkbox"/> 會計部 | <input type="checkbox"/> 連附件 | <input type="checkbox"/> 統籌部 | <input type="checkbox"/> 連附件 | <input type="checkbox"/> 工程部地盤科文 | <input type="checkbox"/> 連附件 |
| <input type="checkbox"/> 採購部 | <input type="checkbox"/> 連附件 | <input type="checkbox"/> QS 部 | <input type="checkbox"/> 連附件 | <input type="checkbox"/> 維修部 | <input type="checkbox"/> 連附件 | <input type="checkbox"/> 其他 _____ | <input type="checkbox"/> 連附件 |

傳遞編號：HK-1326/1P (FTP)

發件人簽署：

項目經理簽署：P.P.

圖則登記表
DRAWING REGISTER

接收日期 Receiving Date (適用於客戶圖則)											
工程名稱 Project Title: 將軍澳66D平台	年										
A & A WORKS 百葉加工圖	月										
工程編號 Project No: J-835	日										
分發予 Distributed To		發出日期 Issued Date									
		年	19	19							
		月	5	6							
		日	16	4							
圖則編號 Drg. No.	圖則名稱 Drawing Title	修訂編號 Revision No.									
J835-ZK01	百葉組框圖	-	-								
J835-ZK02	百葉組框圖	-	-								
J835-ZK02a	百葉組框圖	-	-								
J835-ZK03	百葉組框圖	-	-								
J835-ZK04	百葉組框圖	-	-								
J835-ZK05	百葉組框圖	-	-								
J835-ZK06	百葉組框圖	-	-								
J835-ZK08	百葉組框圖	-	-								
J835-ZK09	百葉組框圖	-	-								
J835-ZK10	百葉組框圖	-	-								
J835-ZK11	百葉組框圖	-	-								
J835-ZK12	百葉組框圖	-	-								
J835-ZK13	百葉組框圖	-	-								
J835-ZK13a	百葉組框圖	-	-								
J835-ZK14	百葉組框圖	-	-								
J835-ZK14a	百葉組框圖	-	-								
J835-ZK17	百葉組框圖	-	-								
J835-ZK18	百葉組框圖	-	-								
J835-AL01	型材加工圖	-	-								
J835-AL02	型材加工圖	-	-								
J835-AL03	型材加工圖	-	-								
J835-AL03a	型材加工圖	-	-								
J835-AL04	型材加工圖	-	-								
J835-AL05	型材加工圖	-	-								
J835-AL06	型材加工圖	-	-								
J835-AL07	型材加工圖	-	-								
J835-AL06a	型材加工圖	-	-								
J835-AL07a	型材加工圖	-	-								
J835-AL08	型材加工圖	-	-								
J835-AL09	型材加工圖	-	-								
J835-AL10	型材加工圖	-	-								

圖則登記表
DRAWING REGISTER

接收日期 Receiving Date (適用於客戶圖則)											
工程名稱 Project Title: 將軍澳66D平台	年										
A & A WORKS 百葉加工圖	月										
工程編號 Project No: J-835	日										
分發予 Distributed To		發出日期 Issued Date									
		年	19	19							
		月	5	6							
		日	16	4							
圖則編號 Drg. No.	圖則名稱 Drawing Title	修訂編號 Revision No.									
J835-AL40	型材加工圖	-	-								
J835-AL41	型材加工圖	-	A								
J835-AL42	型材加工圖	-	A								
J835-AL43	型材加工圖	-	-								
J835-AL44	型材加工圖	-	A								
J835-AL45	型材加工圖	-	A								
J835-AL46	型材加工圖	-	-								
J835-AL47	型材加工圖	-	A								
J835-AL48	型材加工圖	-	-								
J835-AL49	型材加工圖	-	-								
J835-AL50	型材加工圖	-	-								
J835-AL51	型材加工圖	-	-								
J835-AL52	型材加工圖	-	-								
J835-AL53	型材加工圖	-	-								
J835-AL54	型材加工圖	-	-								
J835-AL55	型材加工圖	-	-								
J835-AL56	型材加工圖	-	-								
J835-AL57	型材加工圖	-	-								
J835-AL58	型材加工圖	-	-								
J835-AL59	型材加工圖	-	-								
J835-AL60	型材加工圖	-	-								
J835-AL61	型材加工圖	-	-								
J835-AL62	鋁板加工圖	-	-								
J835-LK01	位置圖	-	-								
J835-LK02	位置圖	-	-								
J835-LK03	位置圖	-	-								
J835-LK04	位置圖	-	-								
J835-LK05	位置圖	-	-								
J835-LK06	位置圖	-	-								

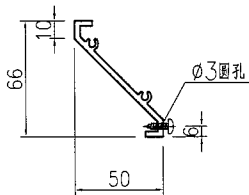
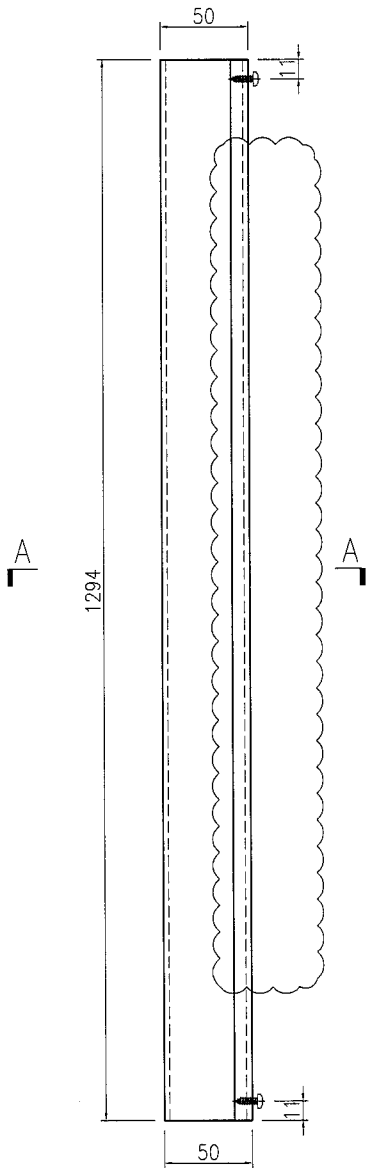
EG-DWG3



美特鋁質 有限公司
MIDI Aluminium Fabricator Ltd.

产品编号	L(MM)	数量	A	N	M	B	N1	M1	备注
		42							

工程號 J835 地盤 將軍澳66D平台



SECTION A-A

名稱	型材加工圖	制圖	曾建平	2016-05-16	修改	A		
材料	X843331	復核			日期	2019-06-04		
顏色	PPG UCT515482XL(RY)-3 3 Coats 深藍	批准			圖號	J835-AL23		

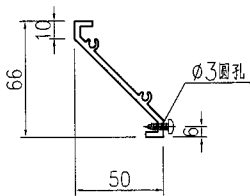
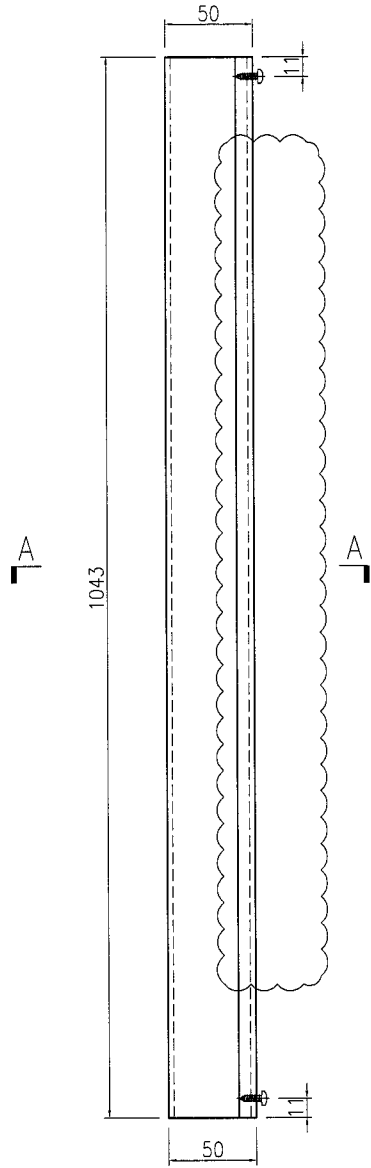
EG-DWG3



美特鋁質 有限公司
MIDI Aluminium Fabricator Ltd.


产品编号	L(MM)	数量	A	N	M	B	N1	M1	备注
		12							

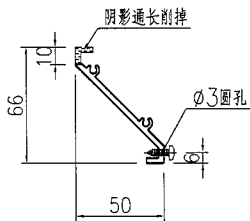
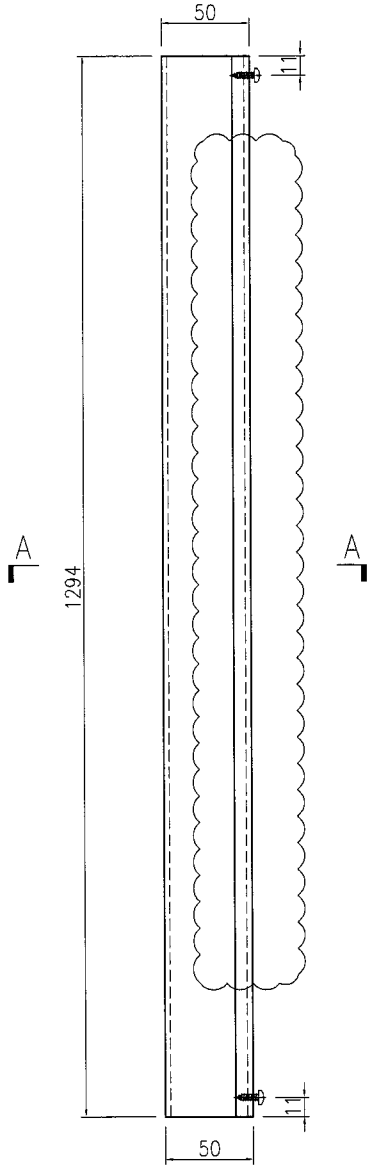
工程號 J835 地盤 將軍澳66D平台



SECTION A-A

名稱	型材加工圖	制圖	曾建平	2016-05-16	修改	A		
材料	X843331	復核			日期	2019-06-04		
顏色	PPG UCT515482XL(RY)-3 3 Coats 深灰色	批准			圖號	J835-AL24a		

 美特鋁質 有限公司 MIDI Aluminium Fabricator Ltd.	产品编号	L(MM)	数量	A	N	M	B	N1	M1	备注
			7							
工程號	J835	地盤	將軍澳66D平台							



SECTION A-A

名稱	型材加工圖	制圖	曾建平	2016-05-16	修改	A		
材料	X843331	復核			日期	2019-06-04		
顏色	PPG UCT515482XL(RY)-3 3 Coats 深灰	批准			圖號	J835-AL25		

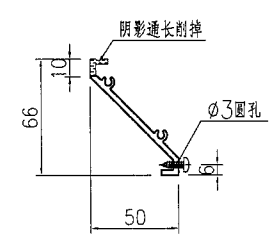
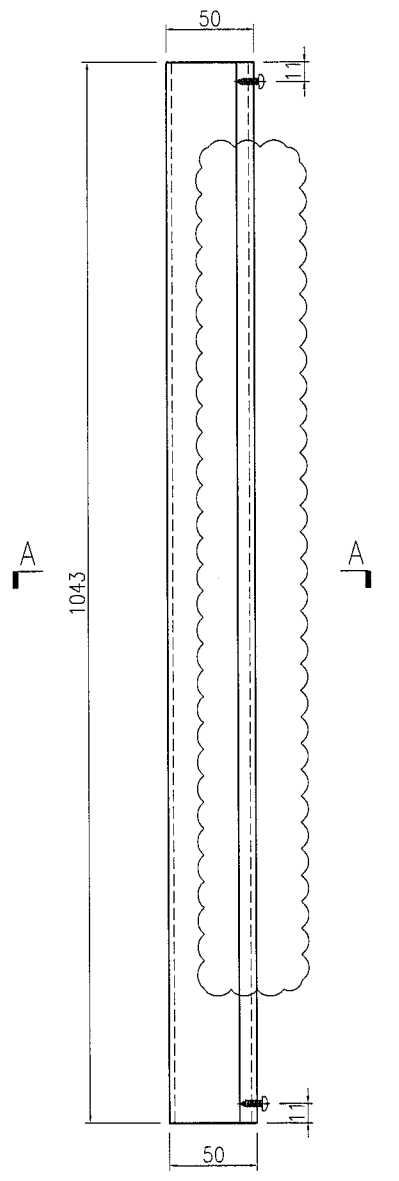
EG-DWG3



美特鋁質 有限公司
MIDI Aluminium Fabricator Ltd.

产品编号	L(MM)	数量	A	N	M	B	N1	M1	备注
		2							

工程號	J835	地盤	將軍澳66D平台
-----	------	----	----------



SECTION A-A

名稱	型材加工圖	制圖	曾建平	2016-05-16	修改	A		
材料	X843331	復核			日期	2019-06-04		
顏色	PPG UCT515482XL(RY)-3 3 Coats 深灰色	批准			圖號	J835-AL26		

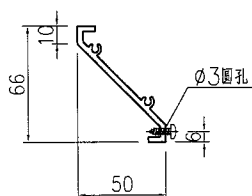
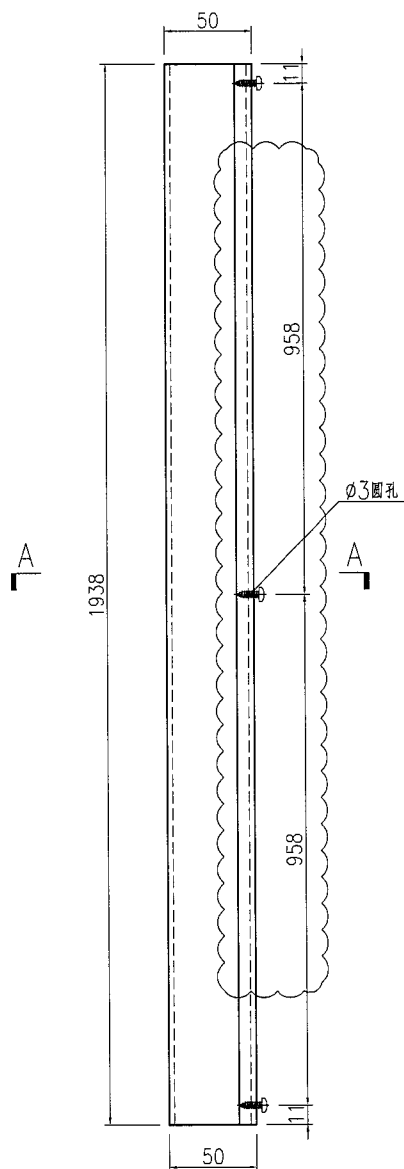
EG-DWG3



美特鋁質 有限公司
MIDI Aluminium Fabricator Ltd.

产品编号	L(MM)	数量	A	N	M	B	N1	M1	备注
		12							

工程號 J835 地盤 將軍澳66D平台



SECTION A-A

名稱	型材加工圖	制圖	曾建平	2016-05-16	修改	A		
材料	X843331	復核			日期	2019-06-04		
顏色	PPG UCT515482XL(RY)-3 3 Coats 深藍	批准			圖號	J835-AL27		

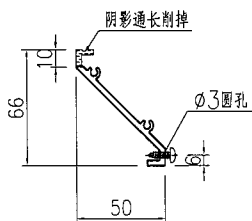
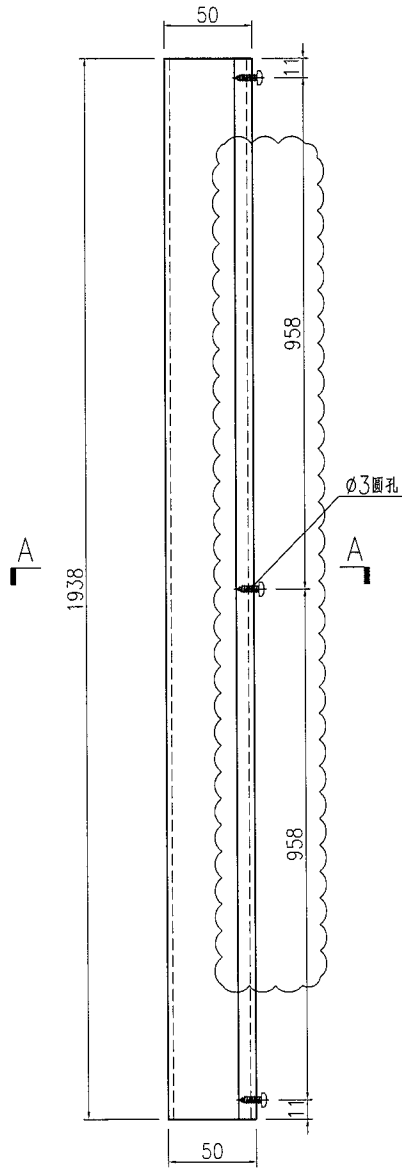
EG-DWG3



美特鋁質 有限公司
MIDI Aluminium Fabricator Ltd.

产品编号	L(MM)	数量	A	N	M	B	N1	M1	备注
		2							

工程號 J835 地盤 將軍澳66D平台



SECTION A-A

名稱	型材加工圖	制圖	曾建平	2016-05-16	修改	A		
材料	X843331	復核			日期	2019-06-04		
顏色	PPG UCT515482XL(RY)-3 3 Coats 深灰	批准			圖號	J835-AL29		

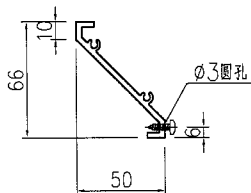
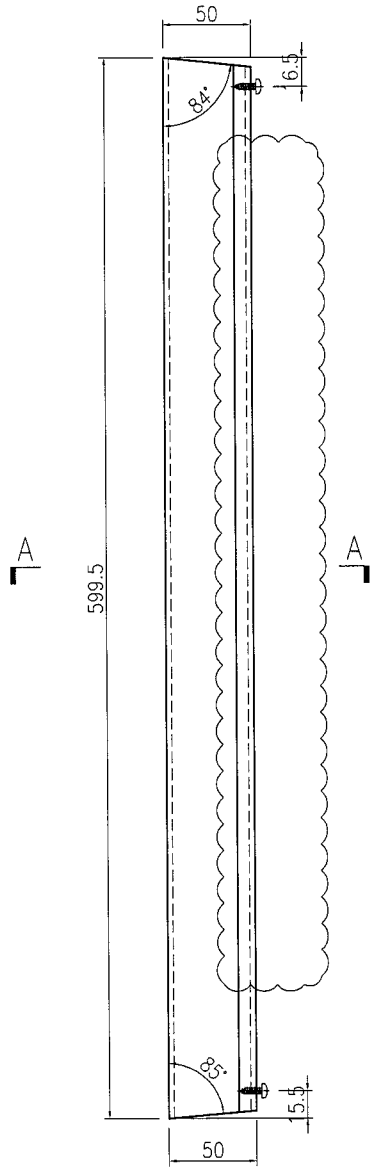
EG-DWG3



美特鋁質 有限公司
MIDI Aluminium Fabricator Ltd.

产品编号	L(MM)	数量	A	N	M	B	N1	M1	备注
		12							

工程號	J835	地盤	將軍澳66D平台
-----	------	----	----------



SECTION A-A

名稱	型材加工圖	制圖	曾建平	2016-05-16	修改	A		
材料	X843331	復核			日期	2019-06-04		
顏色	PPG UCT515482XL(RY)-3 3 Coats 深藍	批准			圖號	J835-AL30		

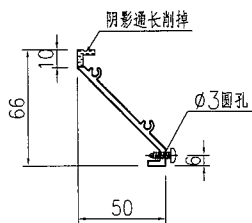
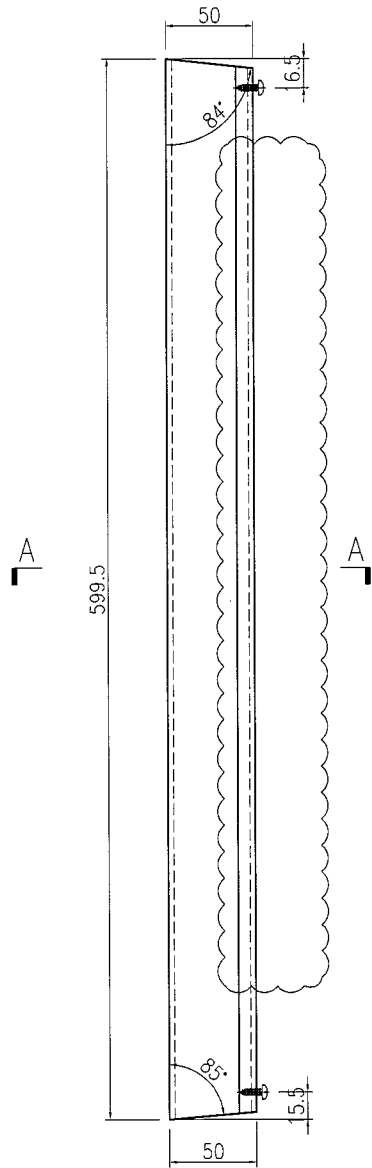
EG-DWG3



美特鋁質 有限公司
MIDI Aluminium Fabricator Ltd.

产品编号	L(MM)	数量	A	N	M	B	N1	M1	备注
		2							

工程號	J835	地盤	將軍澳66D平台
-----	------	----	----------



SECTION A-A

名稱	型材加工圖	制圖	曾建平	2016-05-16	修改	A		
材料	X843331	復核			日期	2019-06-04		
顏色	PPG UCT515482XL(RY)-3 3 Coats 深灰	批准			圖號	J835-AL32		

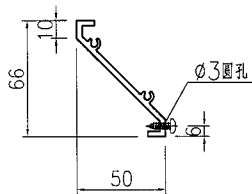
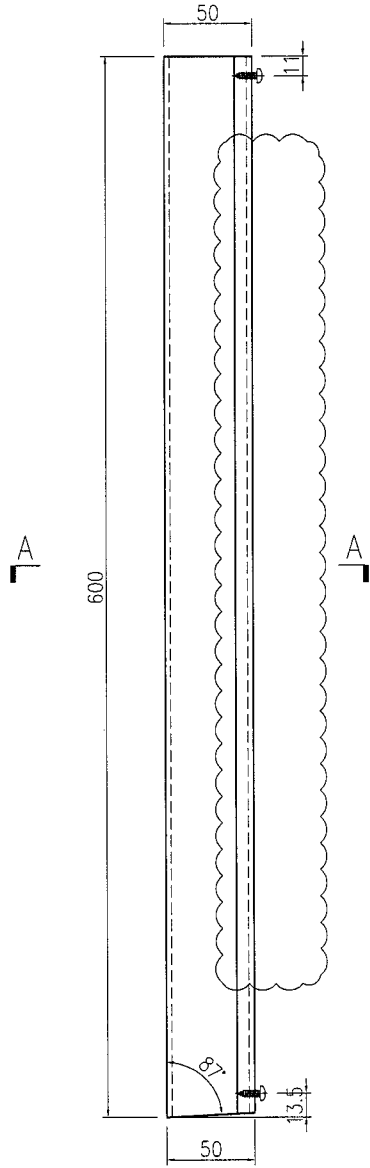
EG-DWG3



美特鋁質 有限公司
MIDI Aluminium Fabricator Ltd.

产品编号	L(MM)	数量	A	N	M	B	N1	M1	备注
		6							

工程號	J835	地盤	將軍澳66D平台
-----	------	----	----------



SECTION A-A

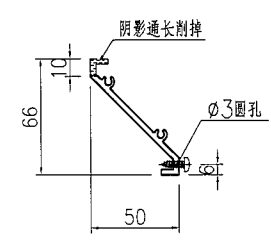
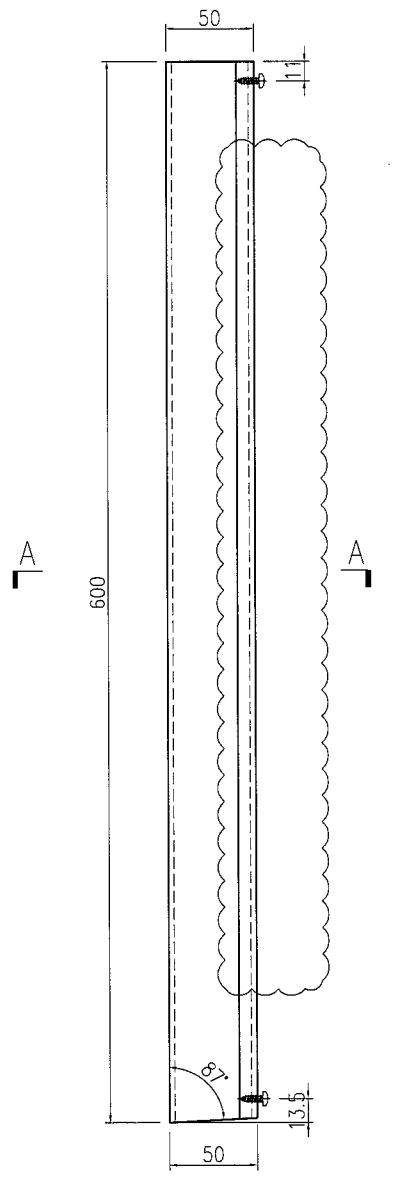
名稱	型材加工圖	制圖	曾建平	2016-05-16	修改	A		
材料	X843331	復核			日期	2019-06-04		
顏色	PPG UCT515482XL(RY)-3 3 Coats 深灰色	批准			圖號	J835-AL33		



美特鋁質 有限公司
MIDI Aluminium Fabricator Ltd.

产品编号	L(MM)	数量	A	N	M	B	N1	M1	备注
		1							

工程號	J835	地盤	將軍澳66D平台
-----	------	----	----------



SECTION A-A

名稱	型材加工圖	制圖	曾建平	2016-05-16	修改	A		
材料	X843331	復核			日期	2019-06-04		
顏色	PPG UCT515482XL(RY)-3 3 Coats 深灰色	批准			圖號	J835-AL35		

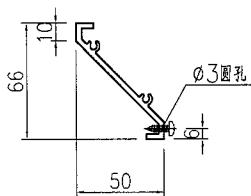
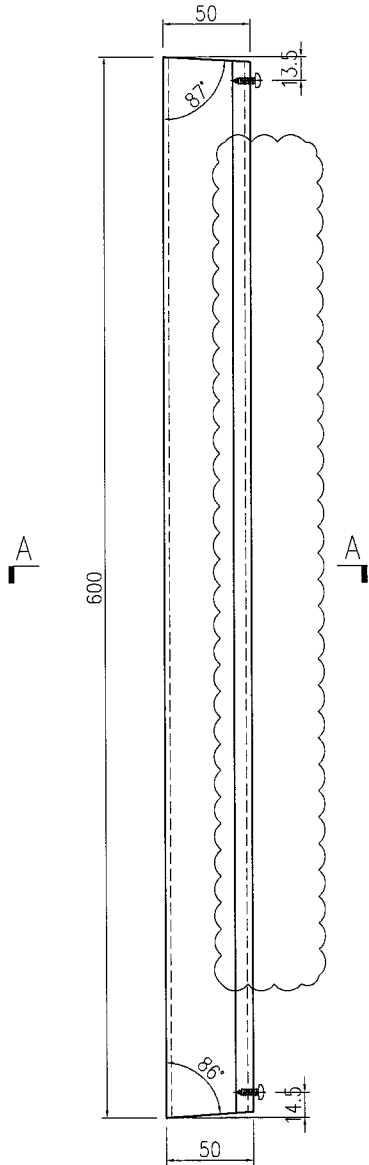
EG-DWG3



美特鋁質 有限公司
MIDI Aluminium Fabricator Ltd.

产品编号	L(MM)	数量	A	N	M	B	N1	M1	备注
		6							

工程號 J835 地盤 將軍澳66D平台



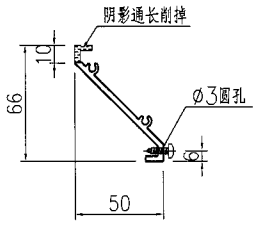
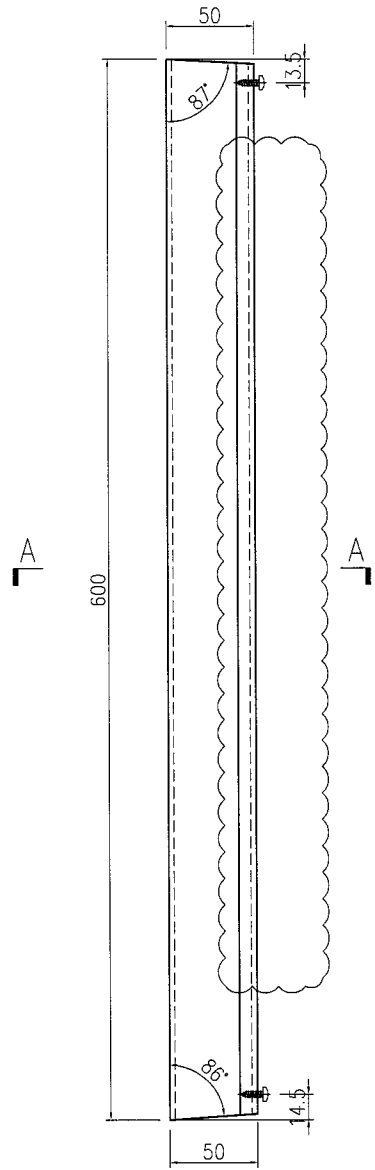
SECTION A-A

名稱	型材加工圖	制圖	曾建平	2016-05-16	修改	A		
材料	X843331	復核			日期	2019-06-04		
顏色	PPG UCT515482XL(RY)-3 3 Coats 深灰	批准			圖號	J835-AL36		


美特鋁質 有限公司
 MIDI Aluminium Fabricator Ltd.

工程號 J835 地盤 將軍澳66D平台

产品编号	L(MM)	数量	A	N	M	B	N1	M1	备注
		1							

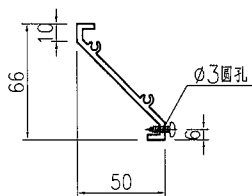
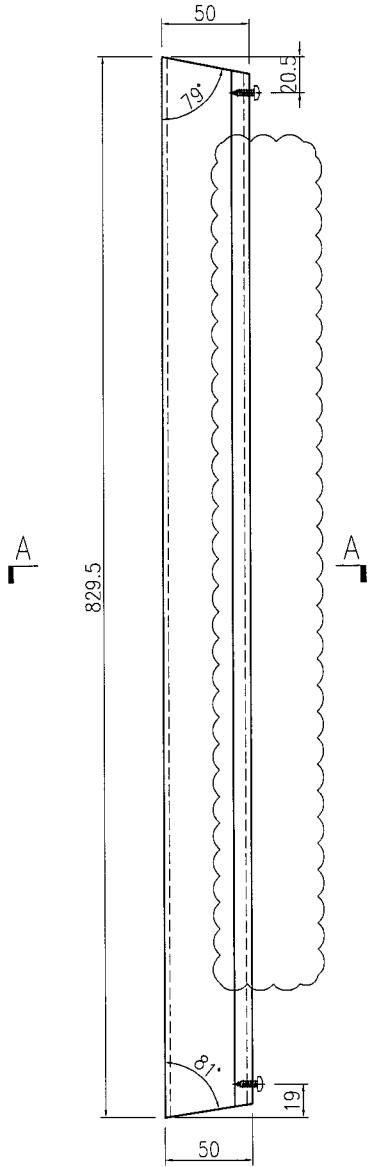


SECTION A-A

名稱	型材加工圖	制圖	曾建平	2016-05-16	修改	A		
材料	X843331	復核			日期	2019-06-04		
顏色	PPG UCT515482XL(RY)-3 3 Coats 漆	批准			圖號	J835-AL38		

产品编号	L(MM)	数量	A	N	M	B	N1	M1	备注
		6							

工程號	J835	地盤	將軍澳66D平台
-----	------	----	----------



SECTION A-A

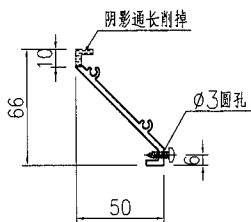
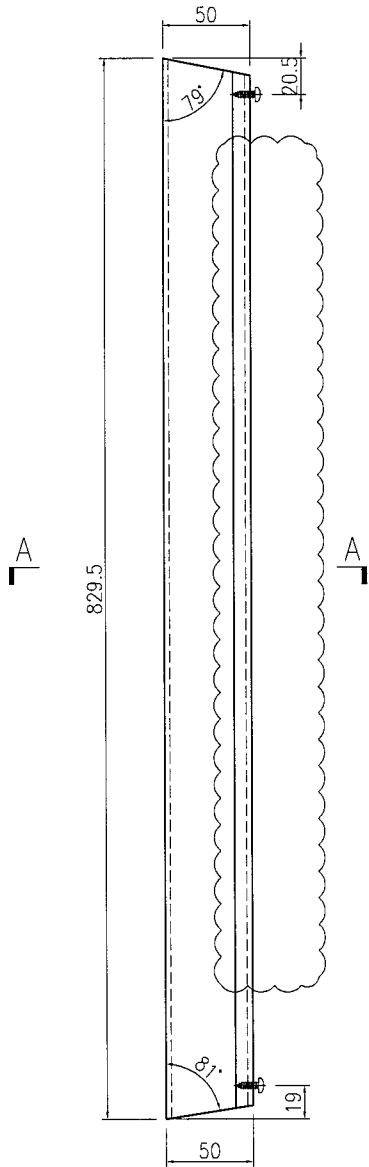
名稱	型材加工圖	制圖	曾建平	2016-05-16	修改	A		
材料	X843331	復核			日期	2019-06-04		
顏色	PPG UCT515482XL(RY)-3 3 Coats 深灰	批准			圖號	J835-AL39		

EG-DWG3


美特鋁質 有限公司
 MIDI Aluminium Fabricator Ltd.

产品编号	L(MM)	数量	A	N	M	B	N1	M1	备注
		1							

工程號	J835	地盤	將軍澳66D平台
-----	------	----	----------



SECTION A-A

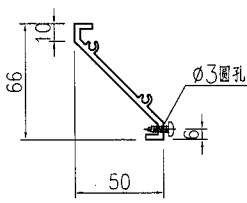
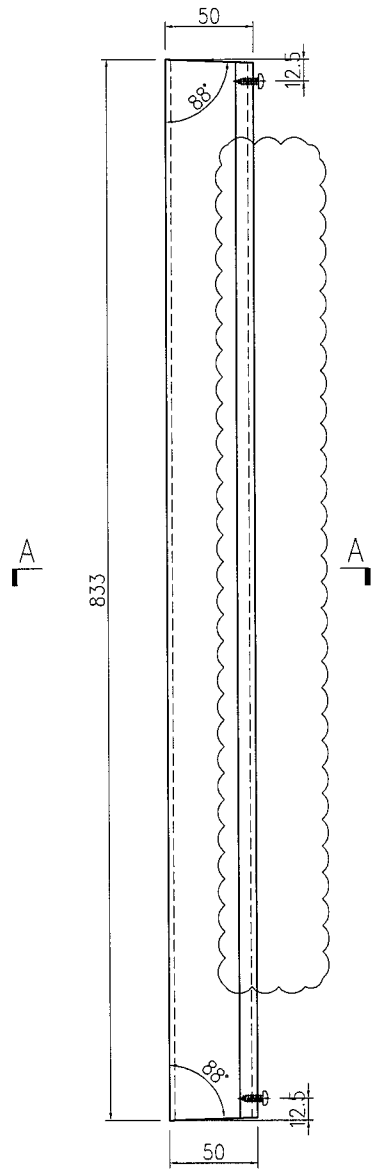
名稱	型材加工圖	制圖	曾建平	2016-05-16	修改	A		
材料	X843331	復核			日期	2019-06-04		
顏色	PPG UCT515482XL(RY)-3 3 Coats 深灰	批准			圖號	J835-AL41		



美特鋁質 有限公司
MIDI Aluminium Fabricator Ltd.

产品编号	L(MM)	数量	A	N	M	B	N1	M1	备注
		6							

工程號	J835	地盤	將軍澳66D平台
-----	------	----	----------



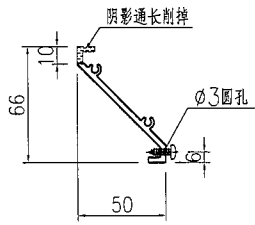
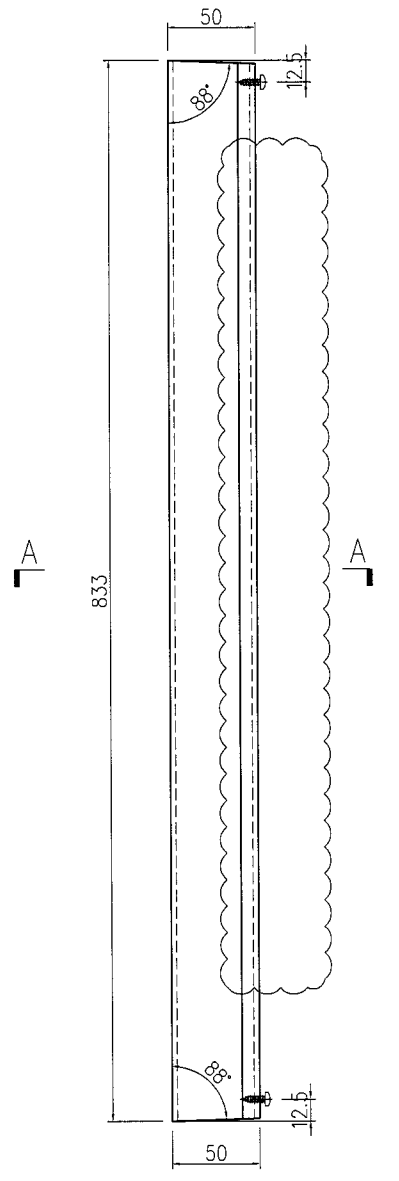
SECTION A-A

名稱	型材加工圖	制圖	曾建平	2016-05-16	修改	A		
材料	X843331	復核			日期	2019-06-04		
顏色	PPG UCT515482XL(RY)-3 3 Coats 深灰	批准			圖號	J835-AL42		

美特鋁質 有限公司
MIDI Aluminium Fabricator Ltd.

工程號	J835	地盤	將軍澳66D平台
-----	------	----	----------

产品编号	L(MM)	数量	A	N	M	B	N1	M1	备注
		1							



SECTION A-A

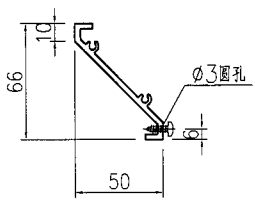
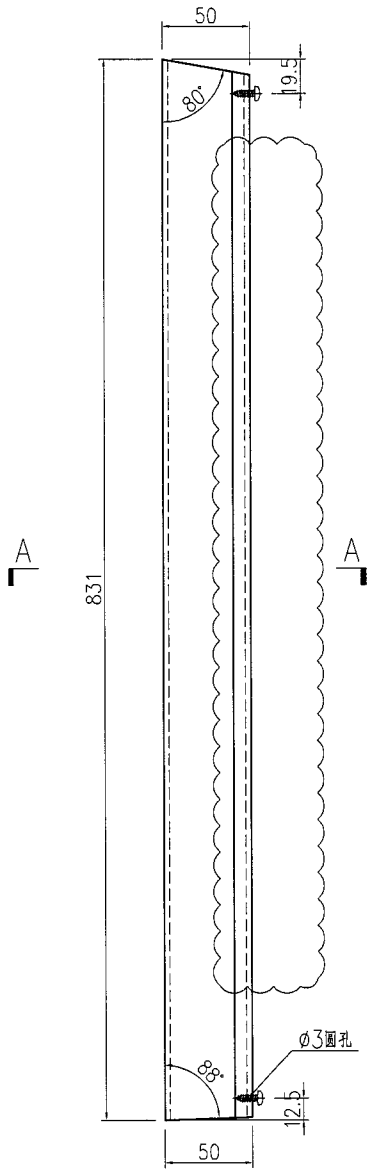
名稱	型材加工圖	制圖	曾建平	2016-05-16	修改	A		
材料	X843331	復核			日期	2019-06-04		
顏色	PPG UCT515482XL(RY)-3 3 Coats 深灰色	批准			圖號	J835-AL44		



美特鋁質 有限公司
MIDI Aluminium Fabricator Ltd.

产品编号	L(MM)	数量	A	N	M	B	N1	M1	备注
		6							

工程號	J835	地盤	將軍澳66D平台
-----	------	----	----------



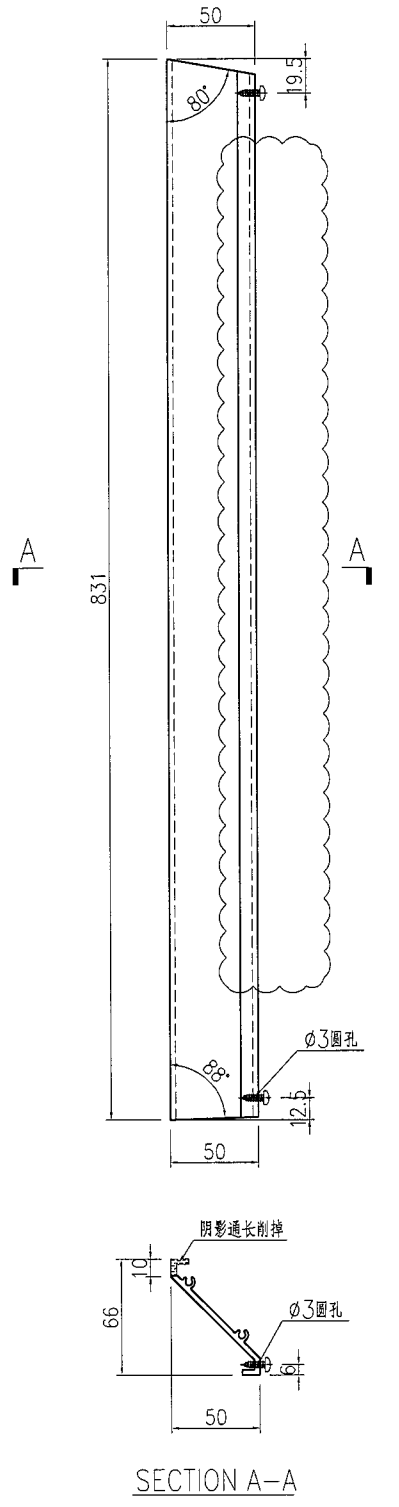
SECTION A-A

名稱	型材加工圖	制圖	曾建平	2016-05-16	修改	A		
材料	X843331	復核			日期	2019-06-04		
顏色	PPG UCT515482XL(RY)-3 3 Coats 深灰	批准			圖號	J835-AL45		

美特鋁質 有限公司
MIDI Aluminium Fabricator Ltd.

工程號 J835 地盤 將軍澳66D平台

产品编号	L(MM)	数量	A	N	M	B	N1	M1	备注
		1							



名稱	型材加工圖	制圖	曾建平	2016-05-16	修改	A		
材料	X843331	復核			日期	2019-06-04		
顏色	PPG UCT515482XL(RY)-3 3 Coats 深灰	批准			圖號	J835-AL47		