



工程指示 / 要求簡箋(E.I.)

工程指示編號：EI / 0525-19

修改版次：A

工程編號：J835

工程名稱：TKO66D2 A&A Works

工程項目：地盤用鐵件(二)

收件人：Maggie

發件人：Timmy

日期：09/05/2019

要求提供 /  確認 事項：

- |  |                                     |                               |
|--|-------------------------------------|-------------------------------|
| <input type="checkbox"/> 初步鋁料 B.M.           | <input type="checkbox"/> 加工拆圖，然後生產  | <input type="checkbox"/> 尺寸表  |
| <input type="checkbox"/> 正式鋁料 B.M.           | <input type="checkbox"/> 技術上資料 / 指示 | <input type="checkbox"/> 報價   |
| <input type="checkbox"/> 玻璃 B.M.             | <input type="checkbox"/> 樣辦或貨品說明書   | <input type="checkbox"/> 分判合約 |
| <input checked="" type="checkbox"/> 其他：鐵料 BM |                                     |                               |

內容：

按附頁資料加工。須驗焊 100%目測，20%磁粉

\*\*所有鐵件數量按 BM 表內為準

A 版-修正鐵料厚度及新增一款鐵角

請在 22/5/2019 前完成上列要求。

附有關圖紙 / 文件：

1+25

以上項目為：

原合約工程包  原合約工程加 / 減賬  新工程報價

原因：-

分發東莞各部門：

- |  |   |   |  |
|--|---|---|--|
| <input type="checkbox"/> 生產技術總監 <input type="checkbox"/> 連附件 | <input type="checkbox"/> 技術部 <input type="checkbox"/> 連附件   | <input type="checkbox"/> 生產部 <input type="checkbox"/> 連附件 | <input type="checkbox"/> 機械設計部 <input type="checkbox"/> 連附件    |
| <input type="checkbox"/> 採購部 <input type="checkbox"/> 連附件    | <input type="checkbox"/> 生產統籌部 <input type="checkbox"/> 連附件 |   |  |
| <input type="checkbox"/> 質檢部 <input type="checkbox"/> 連附件    | <input type="checkbox"/> 會計部 <input type="checkbox"/> 連附件   | <input type="checkbox"/> 報關組 <input type="checkbox"/> 連附件 | <input type="checkbox"/> 其他 _____ <input type="checkbox"/> 連附件 |

分發香港各部門：


- |   |  |   |  |
|---|--|---|--|
| <input type="checkbox"/> 行政部 <input type="checkbox"/> 連附件                       | <input type="checkbox"/> 會計部 <input type="checkbox"/> 連附件  | <input type="checkbox"/> 統籌部 <input type="checkbox"/> 連附件 | <input type="checkbox"/> 工程部地盤科文 <input type="checkbox"/> 連附件  |
| <input checked="" type="checkbox"/> 採購部 <input checked="" type="checkbox"/> 連附件 | <input type="checkbox"/> QS 部 <input type="checkbox"/> 連附件 | <input type="checkbox"/> 維修部 <input type="checkbox"/> 連附件 | <input type="checkbox"/> 其他 _____ <input type="checkbox"/> 連附件 |

傳遞編號：HK -

(FTP)

發件人簽署：

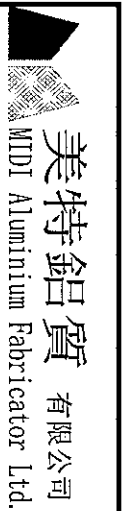
項目經理簽署：P.P.

 <b>美特鋁質</b> 有限公司 MTDI Aluminium Fabricator Ltd.	工程號: J-835	計算: 曾建平	日期: 2019.04.26	送呈: 施哥
	地盤名稱: 將軍澳60D平台	核對:	日期:	副本:

地盤用鐵件BM表	項目類別: A & A WORKS	批准:	日期:	
----------	-------------------	-----	-----	--

BM編號:	修改版本: A版本	A/C Code:	鐵件總重量KG: 3260.149	此BM依據 資料計算
-------	-----------	-----------	-------------------	------------

序號	修改內容	鐵件圖號	鐵件名稱	顏色	實用	後備	總數	單位	單件/件 (kg)	總重量 (kg)	備注
1	A版-改厚度	J835-ST50-01	鐵件加工圖	熱浸鋅	32	4	36	件	2.347	84.478	
2	A版-補尺寸	J835-ST50-02	鐵件加工圖	熱浸鋅	28	2	30	件	4.748	142.430	
3	A版-補尺寸	J835-ST50a-01	鐵件加工圖	熱浸鋅	2	1	3	件	10.550	31.651	
4		J835-ST50b	鐵件加工圖	熱浸鋅	4	0	4	件	3.743	14.972	
5		J835-ST52	鐵件加工圖	熱浸鋅	2	0	2	件	86.316	172.633	
6		J835-ST53	鐵件加工圖	熱浸鋅	1	0	1	件	17.128	17.128	
7		J835-ST54	鐵件加工圖	熱浸鋅	1	0	1	件	35.066	35.066	
8		J835-ST55	鐵件加工圖	熱浸鋅	1	0	1	件	17.036	17.036	
9		J835-ST56	鐵件加工圖	熱浸鋅	1	0	1	件	23.919	23.919	
10	A版-補尺寸	J835-ST57	鐵件加工圖	熱浸鋅	1	0	1	件	48.970	48.970	
11	A版-補尺寸	J835-ST58	鐵件加工圖	熱浸鋅	1	0	1	件	23.791	23.791	
12		J835-ST59	鐵件加工圖	熱浸鋅	1	0	1	件	52.284	52.284	
13		J835-ST59a	鐵件加工圖	熱浸鋅	1	0	1	件	52.284	52.284	
14		J835-ST60	鐵件加工圖	熱浸鋅	1	0	1	件	16.668	16.668	
15		J835-ST60a	鐵件加工圖	熱浸鋅	1	0	1	件	16.668	16.668	
16		J835-ST61	鐵件加工圖	熱浸鋅	1	0	1	件	17.234	17.234	
17		J835-ST61a	鐵件加工圖	熱浸鋅	1	0	1	件	17.234	17.234	
18		J835-ST62	鐵件加工圖	熱浸鋅	1	0	1	件	21.478	21.478	



美特鋁質 有限公司  
MIDI Aluminium Fabricator Ltd.

工程號: J-835

計算: 曾建平

日期: 2019.04.26

送呈: 施哥

地盤名稱: 將軍澳60D平台

核對:

日期:

副本:

地盤用鐵件BM表

項目類別: A & A WORKS

批准:

日期:

BM編號:

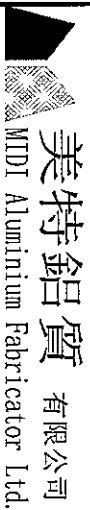
修改版本: A版本

A/C Code:

鐵件總重量KG: 3260.149

此BM依據 資料計算

序號	修改內容	鐵件圖號	鐵件名稱	顏色	實用	後備	總數	單位	單件/件 (kg)	總重量 (kg)	備注
19		J835-ST63	鐵件加工圖	熱浸鋅	1	0	1	件	21.478	21.478	
20		J835-ST64	鐵件加工圖	熱浸鋅	1	0	1	件	35.198	35.198	
21	A版-補尺寸	J835-ST65	鐵件加工圖	熱浸鋅	1	0	1	件	31.155	31.155	
22	A版-補尺寸	J835-ST66	鐵件加工圖	熱浸鋅	1	0	1	件	31.155	31.155	
23	A版-補尺寸	J835-ST67	鐵件加工圖	熱浸鋅	1	0	1	件	49.622	49.622	
24	A版-補尺寸	J835-ST68	鐵件加工圖	熱浸鋅	1	0	1	件	24.712	24.712	
25	A版-補尺寸	J835-ST68a	鐵件加工圖	熱浸鋅	1	0	1	件	27.762	27.762	
26	A版-補尺寸	J835-ST69	鐵件加工圖	熱浸鋅	1	0	1	件	24.712	24.712	
27	A版-補尺寸	J835-ST69a	鐵件加工圖	熱浸鋅	1	0	1	件	27.762	27.762	
28	A版-補尺寸	J835-ST70	鐵件加工圖	熱浸鋅	1	0	1	件	40.142	40.142	
29	A版-補尺寸	J835-ST70a	鐵件加工圖	熱浸鋅	1	0	1	件	44.654	44.654	
30		J835-ST71	鐵件加工圖	熱浸鋅	4	0	4	件	4.850	19.401	
31		J835-ST72	鐵件加工圖	熱浸鋅	2	0	2	件	8.056	16.112	
32		J835-ST73	鐵件加工圖	熱浸鋅	4	0	4	件	37.228	148.911	
33	A版-改厚度	J835-ST74a	鐵件加工圖	熱浸鋅	4	0	4	件	37.353	149.413	
34		J835-ST74b	鐵件加工圖	熱浸鋅	4	0	4	件	29.883	119.530	
		J835-ST75-01	鐵件加工圖	熱浸鋅	1	0	1	件	32.262	32.262	
		J835-ST75-02	鐵件加工圖	熱浸鋅	3	0	3	件	15.056	45.167	



美特鋁質 有限公司  
MIDI Aluminium Fabricator Ltd.

工程號: J-835  
地盤名稱: 將軍澳60D平台

計算: 曾建平  
核對: 日期:

日期: 2019.04.26

送呈: 施哥  
副本:

地盤用鐵件BM表

項目類別: A & A WORKS 批准:

日期:

BM編號:

修改版次: A版本

A/C Code:

鐵件總重量KG:

3260.149

此BM依據 資料計算

序號	修改內容	鐵件圖號	鐵件名稱	顏色	實用	後備	總數	單位	單件/件 (kg)	總重量 (kg)	備注
		J835-ST76	鐵件加工圖	熱浸鋅	5	0	5	件	23.627	118.135	
		J835-ST77	鐵件加工圖	熱浸鋅	10	0	10	件	11.105	111.054	
		J835-ST78	鐵件加工圖	熱浸鋅	3	0	3	件	10.009	30.026	
		J835-ST79	鐵件加工圖	熱浸鋅	5	0	5	件	2.630	13.148	
		J835-ST80	鐵件加工圖	熱浸鋅	4	0	4	件	5.324	21.296	
		J835-ST81	鐵件加工圖	熱浸鋅	10	0	10	件	0.181	1.807	
	A版-補尺寸	J835-ST82	鐵件加工圖	熱浸鋅	8	0	8	件	96.871	774.964	
	A版-補尺寸	J835-ST83a	鐵件加工圖	熱浸鋅	2	0	2	件	73.498	146.995	
	A版-補尺寸	J835-ST83b	鐵件加工圖	熱浸鋅	2	0	2	件	73.498	146.995	
	A版-補尺寸	J835-ST84	鐵件加工圖	熱浸鋅	1	0	1	件	90.478	90.478	
	A版-補尺寸	J835-ST85	鐵件加工圖	熱浸鋅	1	0	1	件	87.043	87.043	
		J835-ST86	鐵件加工圖	熱浸鋅	4	0	4	件	2.609	10.438	
		J835-ST87	鐵件加工圖	熱浸鋅	3	0	3	件	4.232	12.695	
	A版-新增	J835-ST99	鐵件加工圖	熱浸鋅	20	0	20	件	2.630	52.592	
			合計:		20	0	179	件	合計:	3260.149	KG

1.所有需燒焊之鐵件均需驗磁粉焊20%,目測100%,除特別注明外,詳見附件8.56-1

2.所有鐵件均需熱浸鍍鋅,材質為Grade S275(BS EN10025 & EN10210)

3.加工成品可分二批交地盤,到貨前需提前三至五天聯絡地盤負責人以便安排申請入關紙及告知來貨詳情

加工說明

4

圖則登記表  
DRAWING REGISTER

工程名稱 Project Title: 將軍澳66D平台		接收日期 Receiving Date (適用於客戶圖則)									
工程編號 Project No: 835 <td>年</td> <td></td> <td></td> <td></td> <td></td> <td></td> <td></td> <td></td> <td></td> <td></td>		年									
分發予 Distributed To <td>月</td> <td></td> <td></td> <td></td> <td></td> <td></td> <td></td> <td></td> <td></td> <td></td>		月									
		日									
		年	19	19							
		月	4	5							
		日	26	9							
圖則編號 Drg. No.	圖則名稱 Drawing Title	修訂編號 Revision No.									
J835-ST50	鐵件加工圖	-	A								
J835-ST50a	鐵件加工圖	-	A								
J835-ST50b	鐵件加工圖	-	-								
J835-ST52	鐵件加工圖	-	-								
J835-ST53	鐵件加工圖	-	-								
J835-ST54	鐵件加工圖	-	-								
J835-ST55	鐵件加工圖	-	-								
J835-ST56	鐵件加工圖	-	-								
J835-ST57	鐵件加工圖	-	A								
J835-ST58	鐵件加工圖	-	A								
J835-ST59	鐵件加工圖	-	-								
J835-ST59a	鐵件加工圖	-	-								
J835-ST60	鐵件加工圖	-	-								
J835-ST60a	鐵件加工圖	-	-								
J835-ST61	鐵件加工圖	-	-								
J835-ST61a	鐵件加工圖	-	-								
J835-ST62	鐵件加工圖	-	-								
J835-ST63	鐵件加工圖	-	-								
J835-ST64	鐵件加工圖	-	-								
J835-ST65	鐵件加工圖	-	A								

**圖則登記表**  
DRAWING REGISTER

接收日期 Receiving Date (適用於客戶圖則)	
工程名稱 Project Title: <b>將軍澳66D平台</b>	年
	月
工程編號 Project No: <b>835</b>	日
分發予 Distributed To	
	年
	月
	日
發出日期 Issued Date	
	19 19
	4 5
	26 9
圖則編號 Drg. No.	修訂編號 Revision No.
J835-ST66	- A
J835-ST67	- A
J835-ST68	- A
J835-ST68a	- A
J835-ST69	- A
J835-ST69a	- A
J835-ST70	- A
J835-ST70a	- A
J835-ST71	- -
J835-ST72	- -
J835-ST73	- -
J835-ST74a	- A
J835-ST74b	- -
J835-ST75	- -
J835-ST76	- -
J835-ST77	- -
J835-ST78	- -
J835-ST79	- -
J835-ST80	- -

5

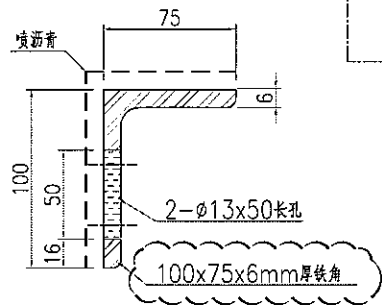
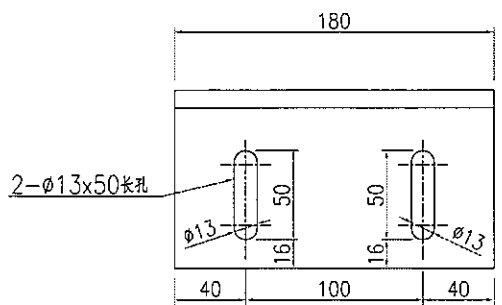
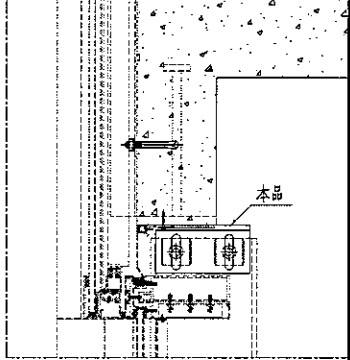
圖則登記表  
DRAWING REGISTER

圖則登記表 DRAWING REGISTER		接收日期 Receiving Date (適用於客戶圖則)											
工程名稱 Project Title: 將軍澳66D平台	年	月	日										
工程編號 Project No: 835	年	月	日										
分發予 Distributed To				發出日期 Issued Date									
				19	19								
				4	5								
				26	9								
圖則編號 Drg. No.	圖則名稱 Drawing Title		修訂編號 Revision No.										
J835-ST81	鐵件加工圖		-	-									
J835-ST82	鐵件加工圖		-	A									
J835-ST83a	鐵件加工圖		-	A									
J835-ST83b	鐵件加工圖		-	A									
J835-ST84	鐵件加工圖		-	A									
J835-ST85	鐵件加工圖		-	A									
J835-ST86	鐵件加工圖		-	-									
J835-ST87	鐵件加工圖		-	-									
J835-ST99	鐵件加工圖		新增										
J835-LK01	鐵件位置圖		-	-									
J835-LK02	鐵件位置圖		-	-									
J835-LK03	鐵件位置圖		-	-									
J835-LK04	鐵件位置圖		-	-									
J835-LK05	鐵件位置圖		-	-									
J835-LK06	鐵件位置圖		-	-									

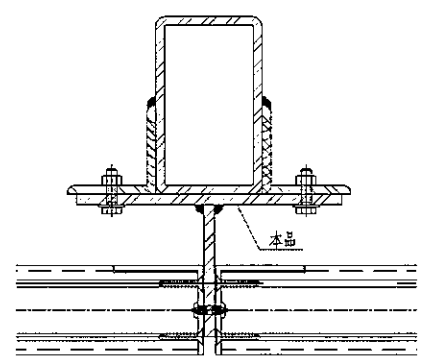
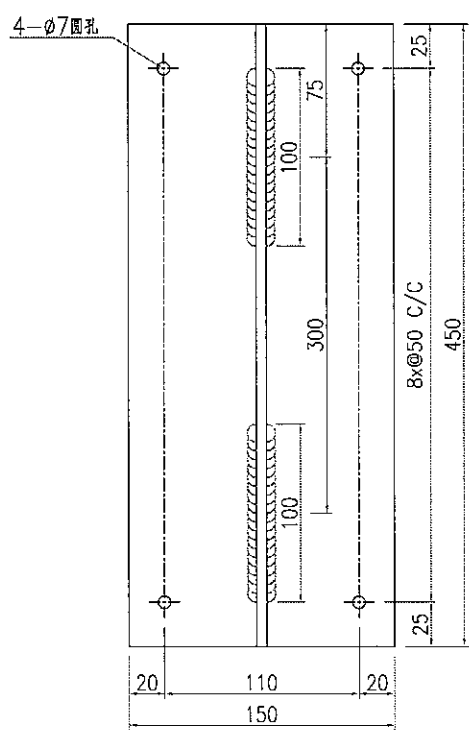
**美特鋁質有限公司**  
MIDI Aluminium Fabricator Ltd.

工程號: J835 | 地盤: 將軍澳66D平台

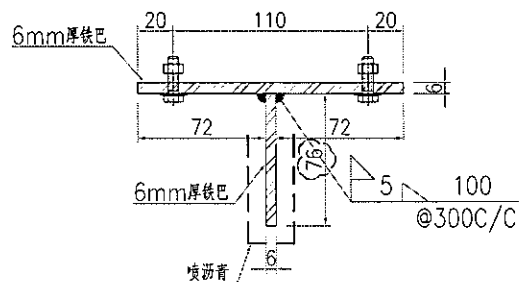
产品编号	L(MM)	数量	A	N	M	B	N1	M1	备注
J835-ST50-01		36							



产品编号	L(MM)	数量	A	N	M	B	N1	M1	备注
J835-ST50-02		30							



节点号: 8/J835-AA-DT01



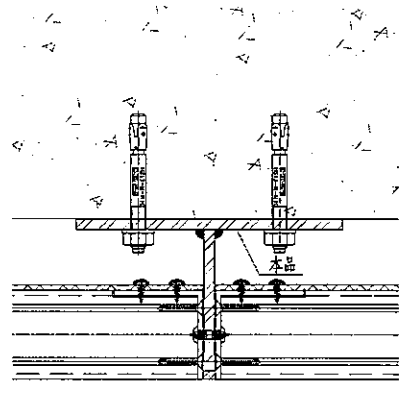
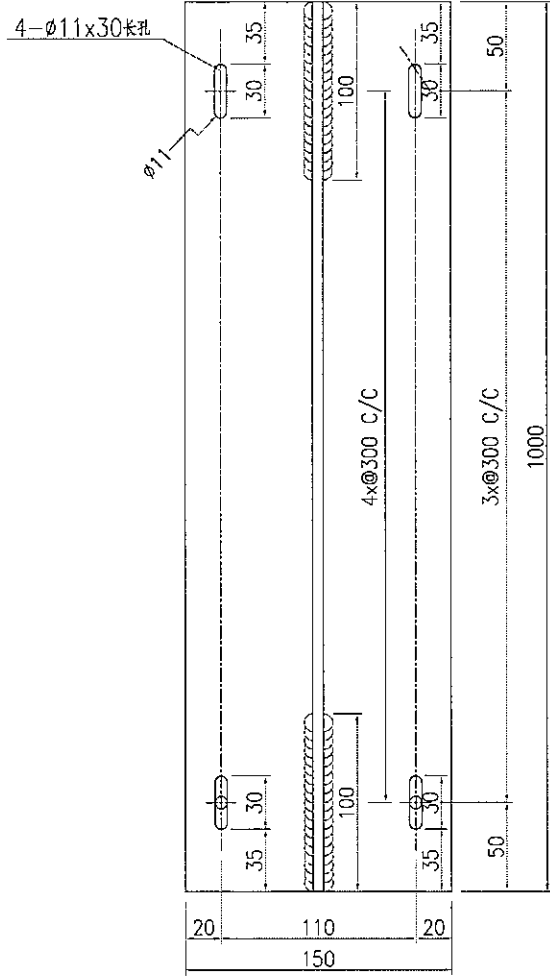
名稱	鐵件加工圖	制圖	曾建平	2019-04-26	修改	A		
材料	詳見加工圖	復核			日期	09/05/19		
顏色	熱浸鍍鋅+噴瀝青油	批准			圖號	J835-ST50		

LT

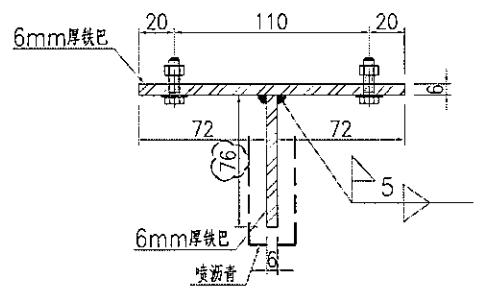
**美特鋁質** 有限公司  
MIDI Aluminium Fabricator Ltd.

工程號 | J835 | 地盤 | 將軍澳66D平台

产品编号	L(MM)	数量	A	N	M	B	N1	M1	备注
J835-ST50a-01		3							



节点号: 11/J835-AA-DT01

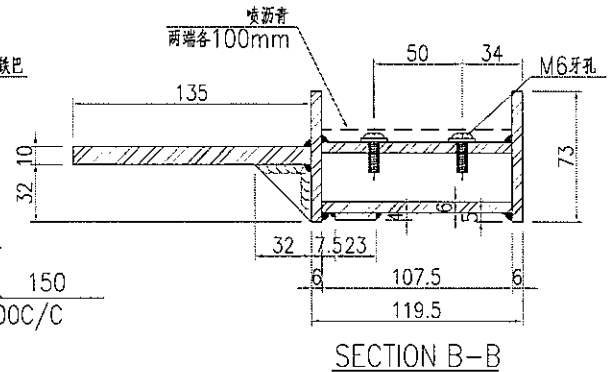
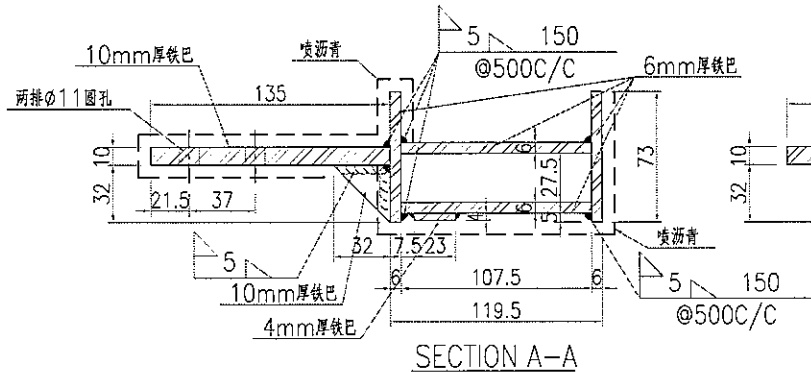
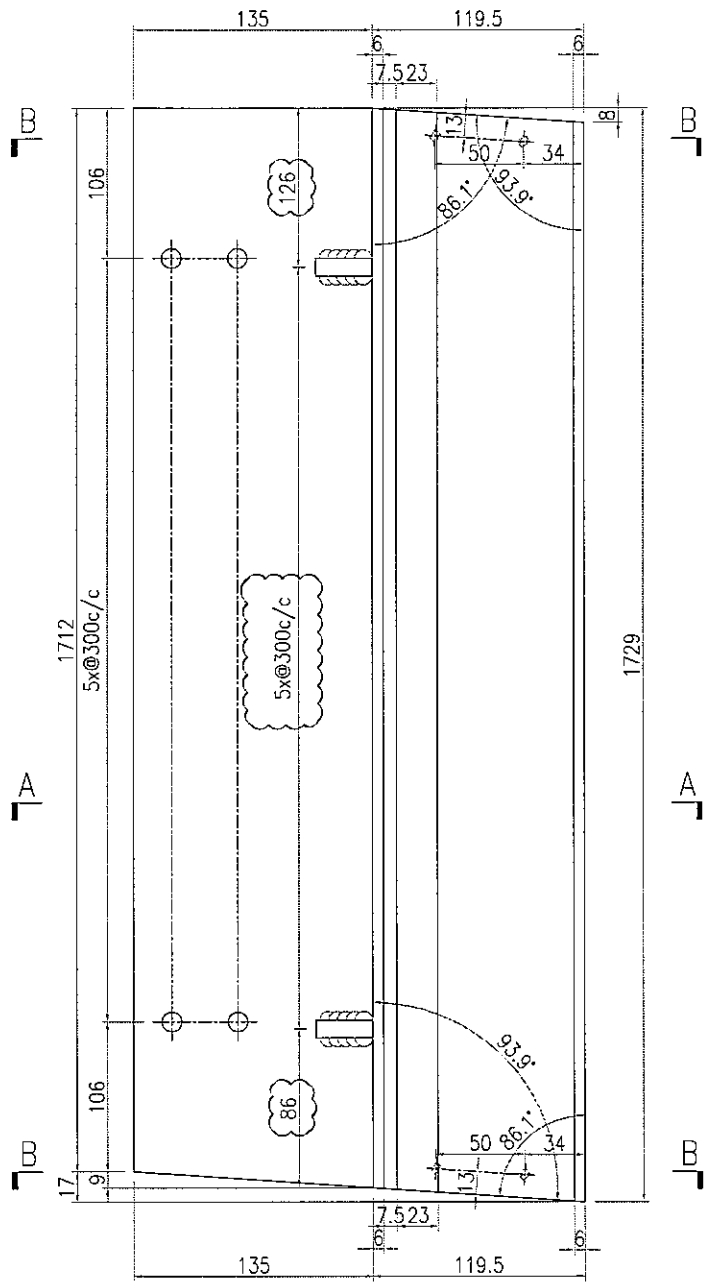


名稱	鐵件加工圖	制圖	曾建平	2019-04-26	修改	A		
材料	詳見加工圖	復核			日期	09/05/19		
顏色	熱浸鍍鋅+噴瀝青油	批准			圖號	J835-ST50a		

**美特鋁質** 有限公司  
MIDI Aluminium Fabricator Ltd.

工程號 J835 地盤 將軍澳66D平台

产品编号	L(MM)	数量	A	N	M	B	N1	M1	备注
		1							



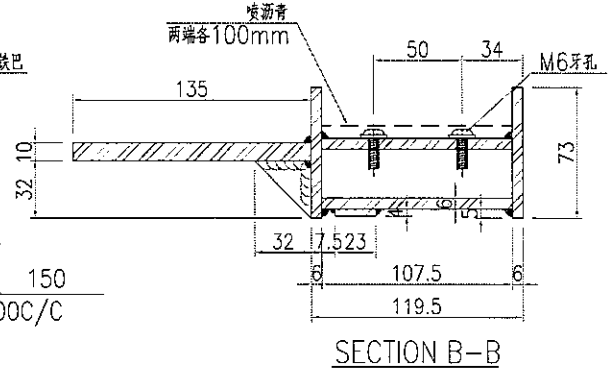
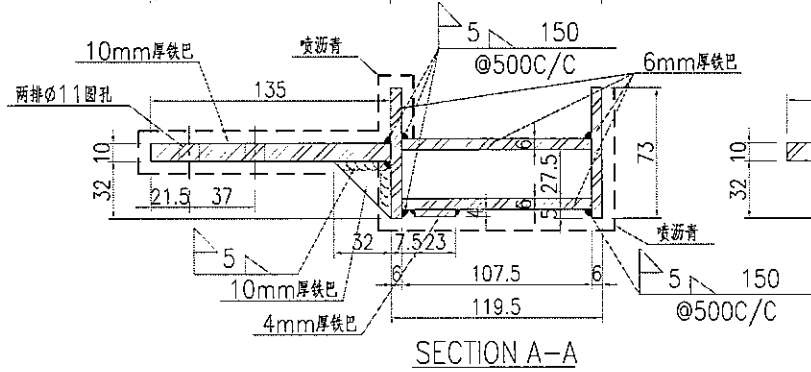
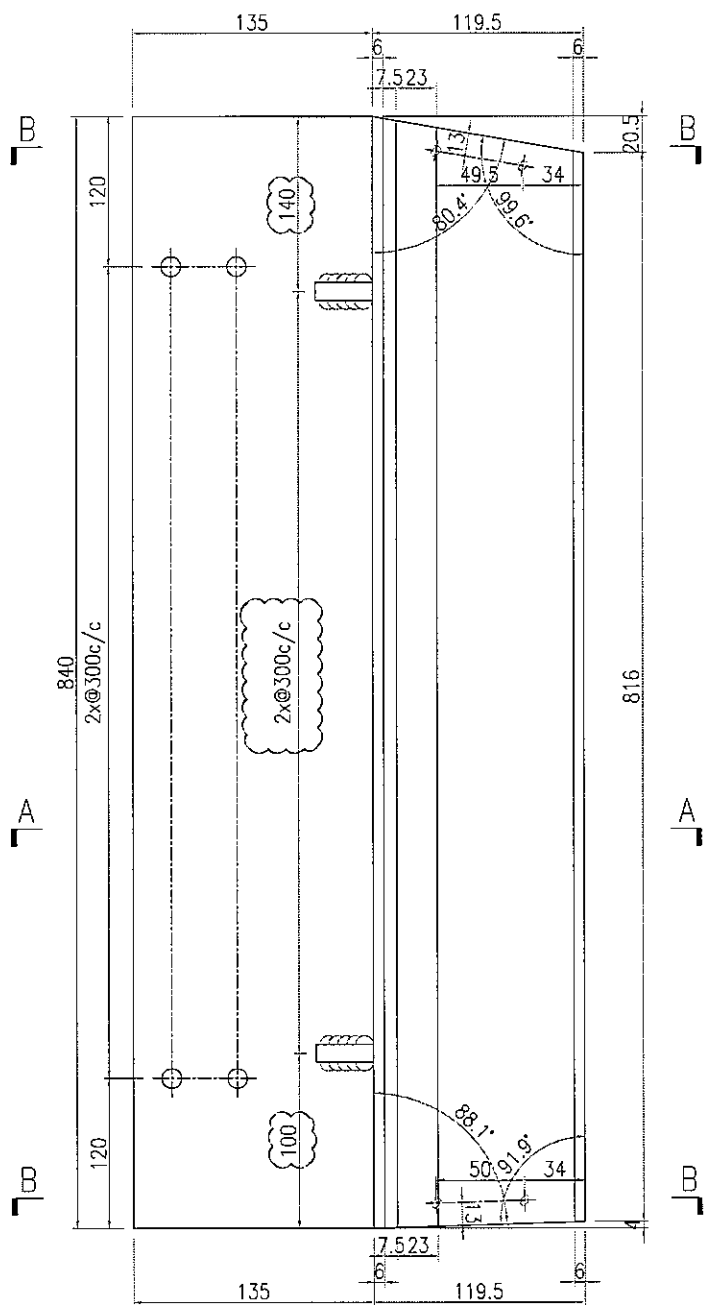
名稱	鐵件加工圖	制圖	曾建平	2019-04-26	修改	A		
材料	詳見加工圖	復核			日期	09/05/19		
顏色	熱浸鍍鋅+噴漆青油	批准			圖號	J835-ST57		

19

**美特鋁質** 有限公司  
MIDI Aluminium Fabricator Ltd.

产品编号	L(MM)	数量	A	N	M	B	N1	M1	备注
		1							

工程號	J835	地盤	將軍澳66D平台
-----	------	----	----------



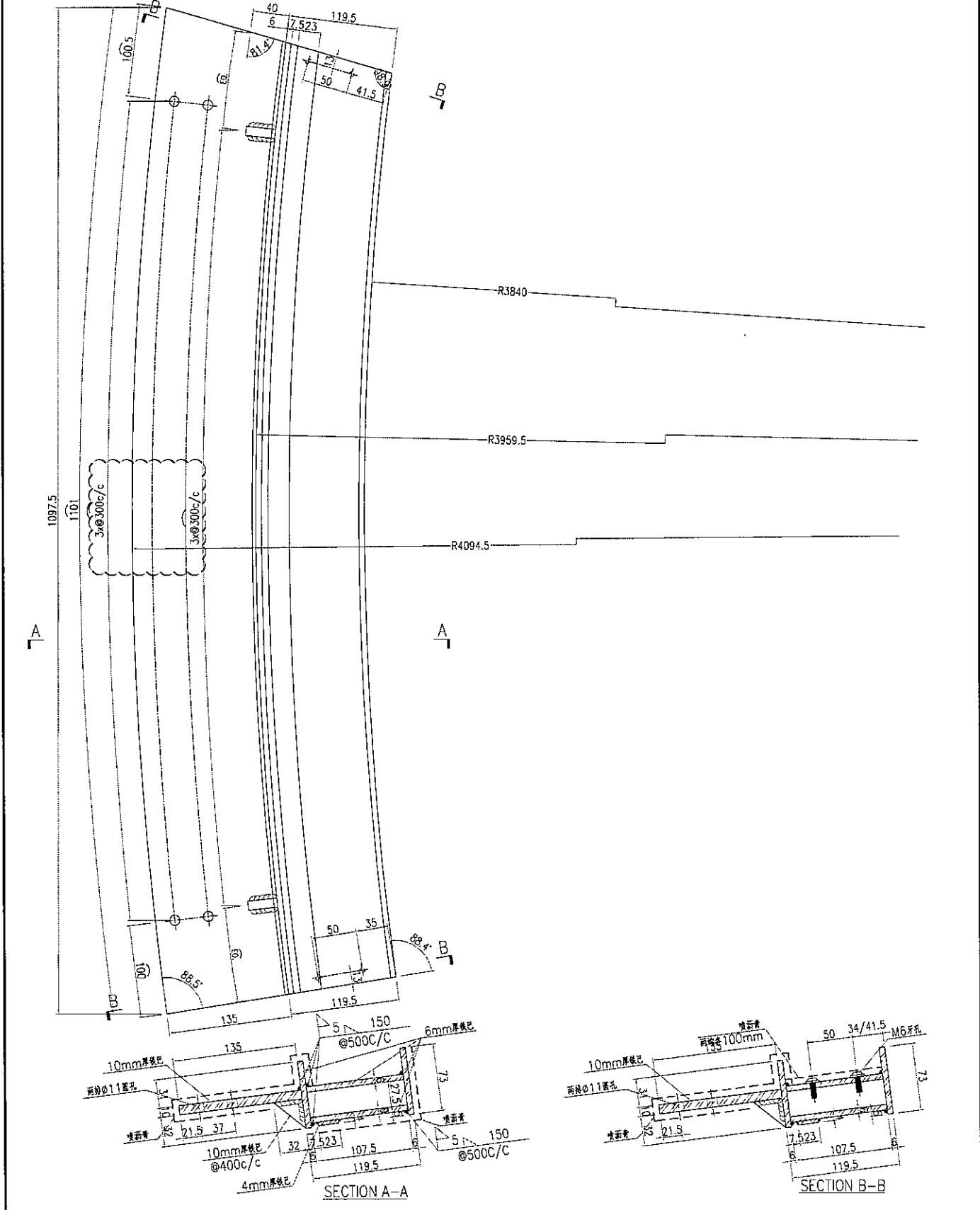
名稱	鐵件加工圖	制圖	曾建平	2019-04-26	修改	A		
材料	詳見加工圖	復核			日期	09/05/19		
顏色	熱浸鍍鋅+噴瀝青油	批准			圖號	J835-ST58		




**美特鋁質** 有限公司  
 MIDI Aluminium Fabricator Ltd.

产品编号	L(MM)	数量	A	N	M	B	N1	M1	备注
		1							

工程號	J835	地盤	將軍澳66D平台
-----	------	----	----------



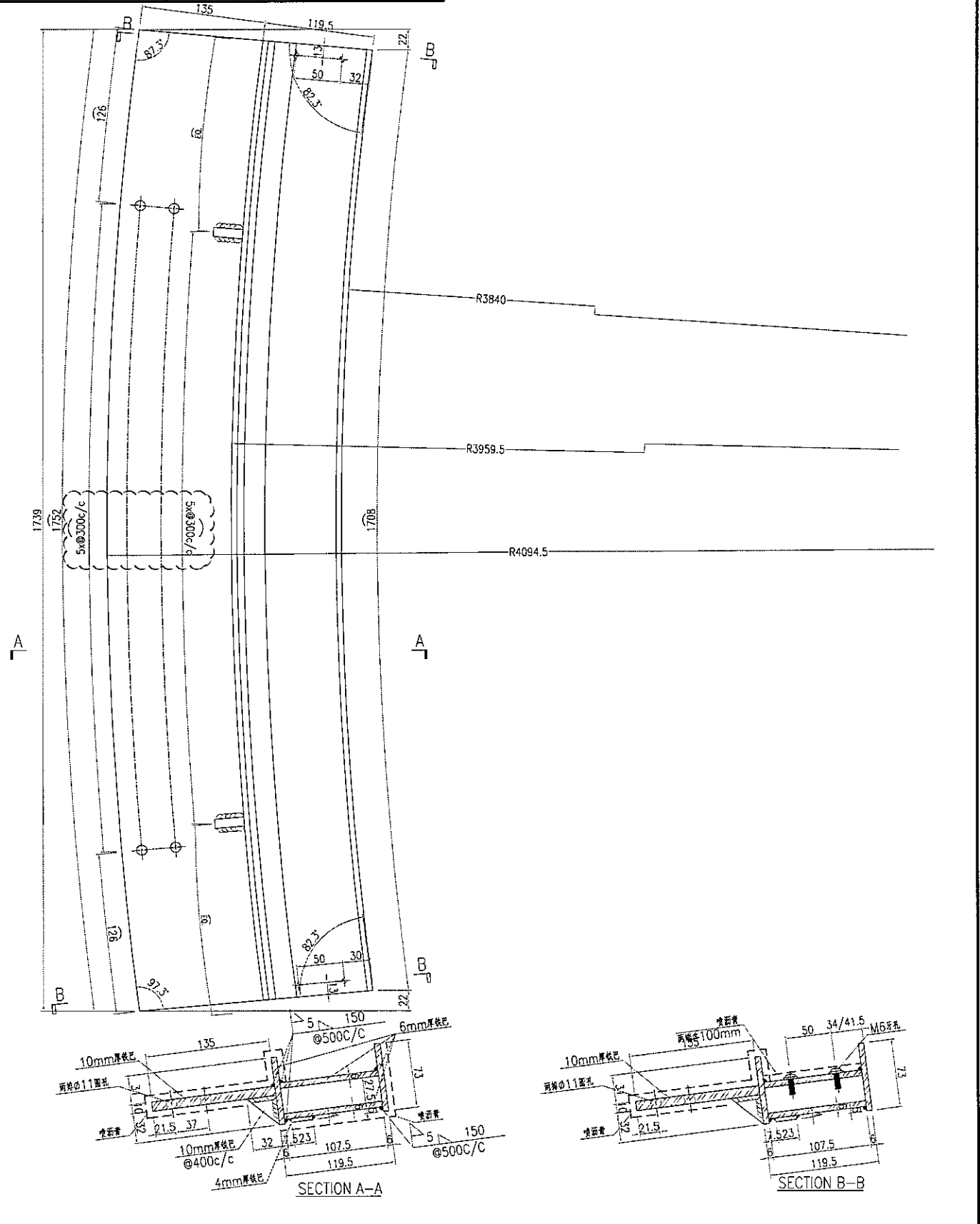
名稱	鐵件加工圖	制圖	曾建平	2019-04-26	修改	A		
材料	詳見加工圖	復核			日期	09/05/19		
顏色	熱浸鍍鋅+噴靛青油	批准			圖號	J835-ST66		



美特鋁質 有限公司  
MIDI Aluminium Fabricator Ltd.

产品编号	L(MM)	数量	A	N	M	B	N1	M1	备注
		1							

工程號	J835	地盤	將軍澳66D平台
-----	------	----	----------



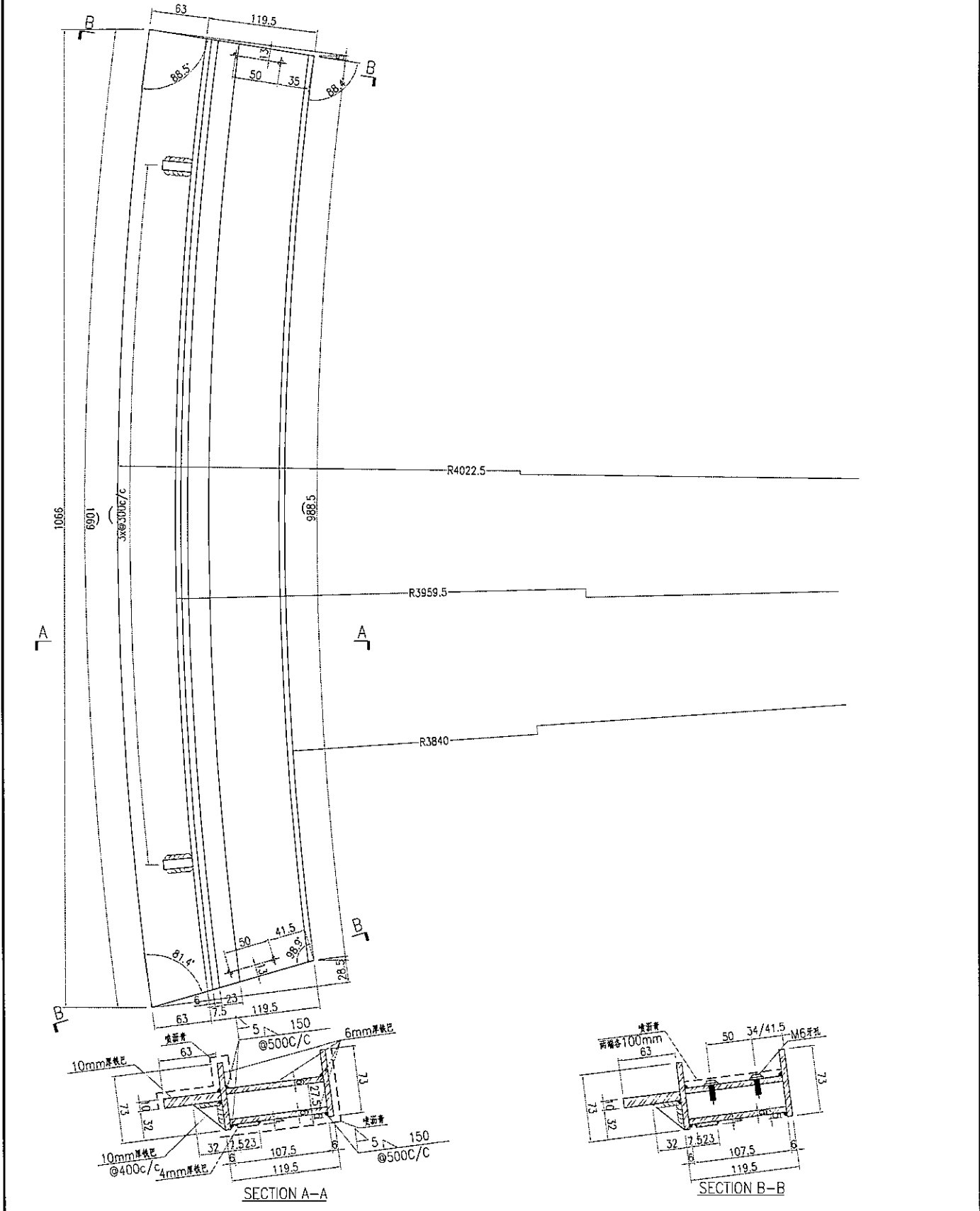
名稱	鐵件加工圖	制圖	曾建平	2019-04-26	修改	A		
材料	詳見加工圖	復核			日期	09/05/19		
顏色	熱浸鍍鋅+噴瀝青油	批准			圖號	J835-ST67		



美特鋁質 有限公司  
MIDI Aluminium Fabricator Ltd.

产品编号	L(MM)	数量	A	N	M	B	N1	M1	备注
		1							

工程號	J835	地盤	將軍澳66D平台
-----	------	----	----------



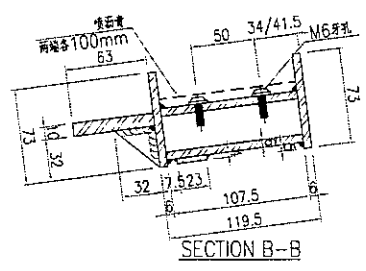
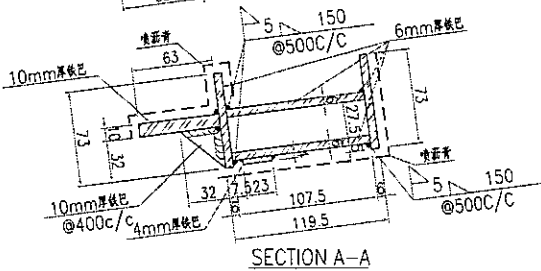
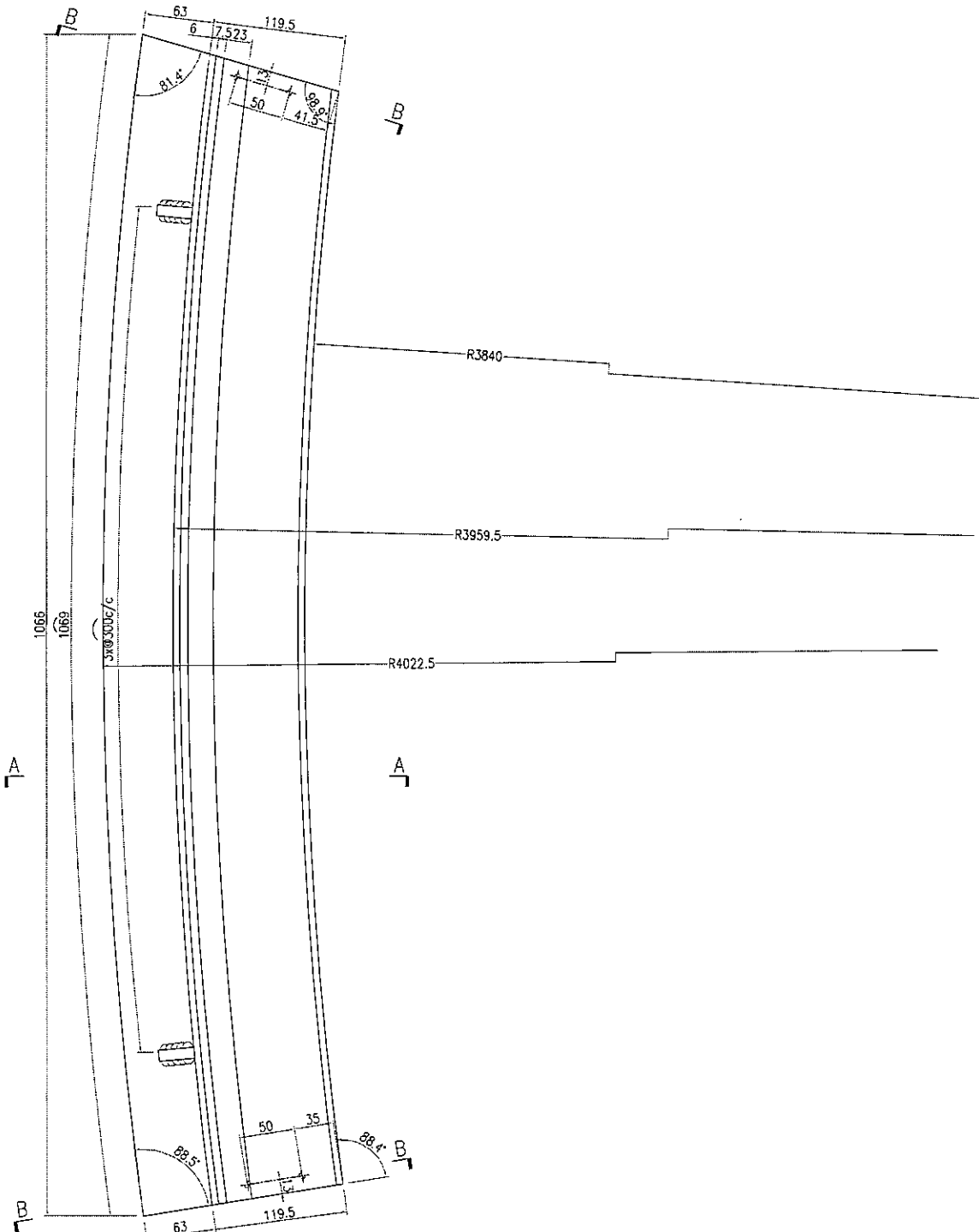
名稱	鐵件加工圖	制圖	曾建平	2019-04-26	修改	A		
材料	詳見加工圖	復核			日期	09/05/19		
顏色	熱浸鍍鋅+噴瀝青油	批准			圖號	J835-ST68		



美特鋁質有限公司  
MIDI Aluminium Fabricator Ltd.

产品编号	L(MM)	数量	A	N	M	B	N1	M1	备注
		1							

工程號	J835	地盤	將軍澳66D平台
-----	------	----	----------



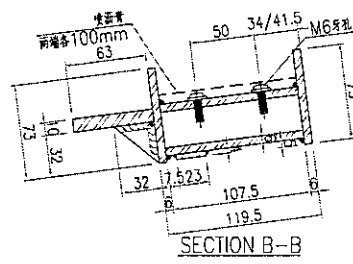
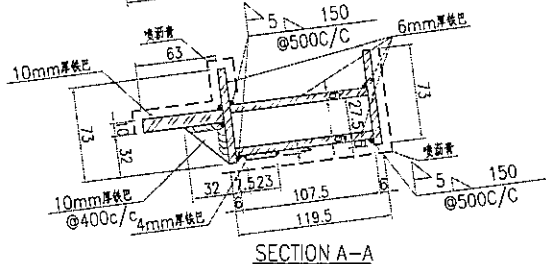
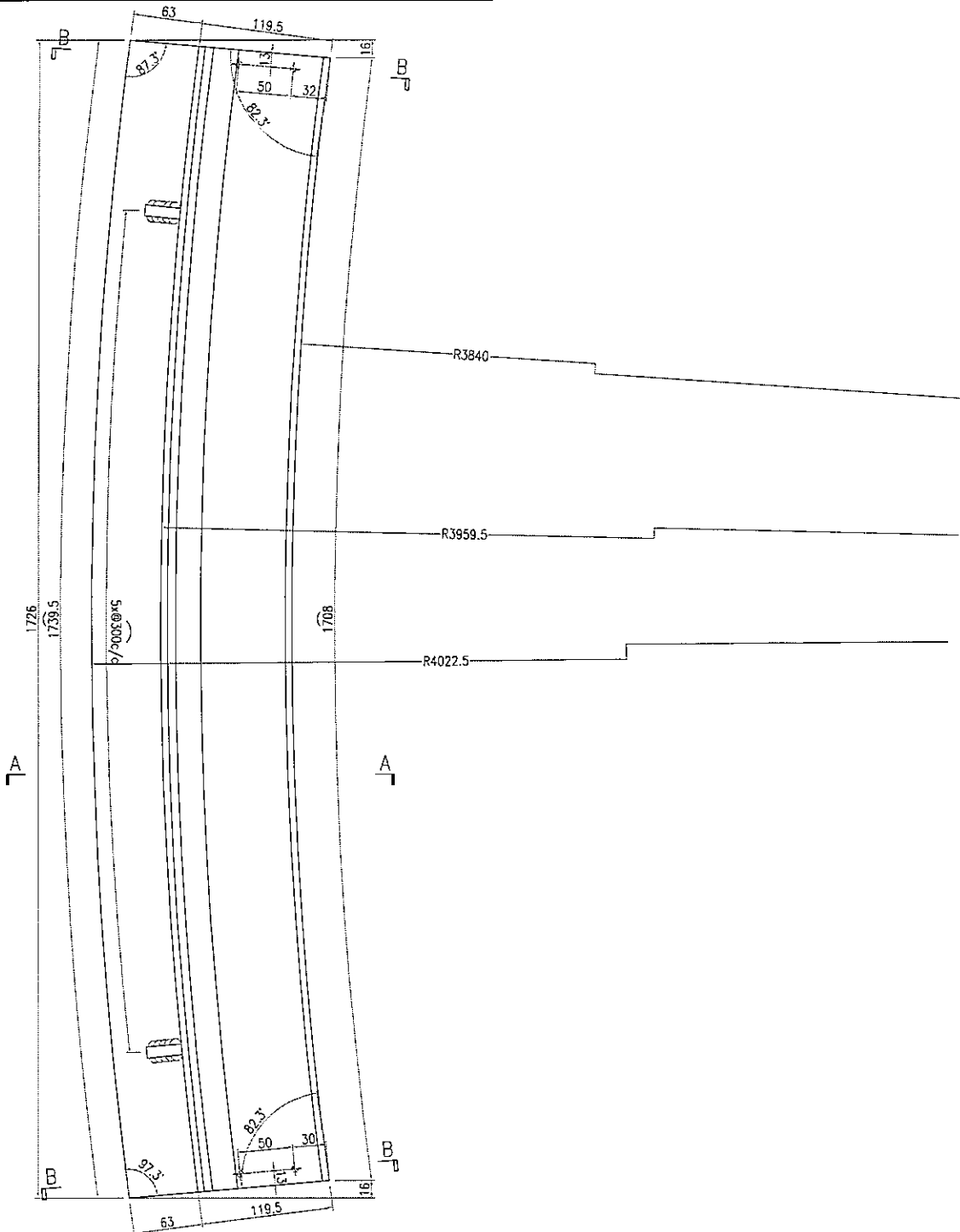
名稱	鐵件加工圖	制圖	曾建平	2019-04-26	修改	A		
材料	詳見加工圖	復核			日期	09/05/19		
顏色	熱浸鍍鋅+噴瀝青油	批准			圖號	J835-ST69		



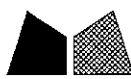
美特鋁質 有限公司  
MIDI Aluminium Fabricator Ltd.

产品编号	L(MM)	数量	A	N	M	B	N1	M1	备注
		1							

工程號 J835 地盤 將軍澳66D平台



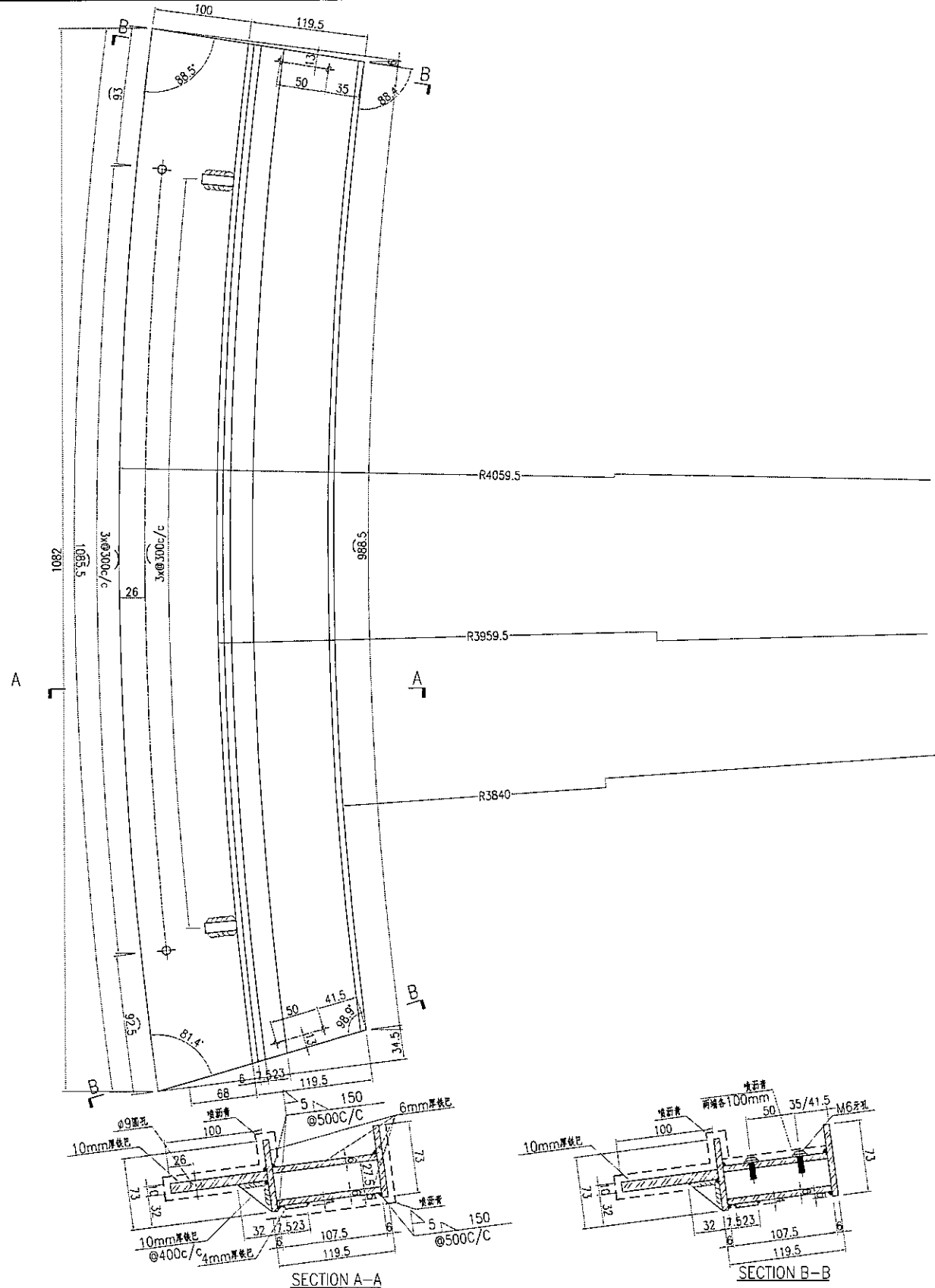
名稱	鐵件加工圖	制圖	曾建平	2019-04-26	修改	A		
材料	詳見加工圖	復核			日期	09/05/19		
顏色	熱浸鍍鋅+噴瀝青油	批准			圖號	J835-ST70		



美特鋁質 有限公司  
MIDI Aluminium Fabricator Ltd.

产品编号	L(MM)	数量	A	N	M	B	N1	M1	备注
		1							

工程號	J835	地盤	將軍澳66D平台
-----	------	----	----------

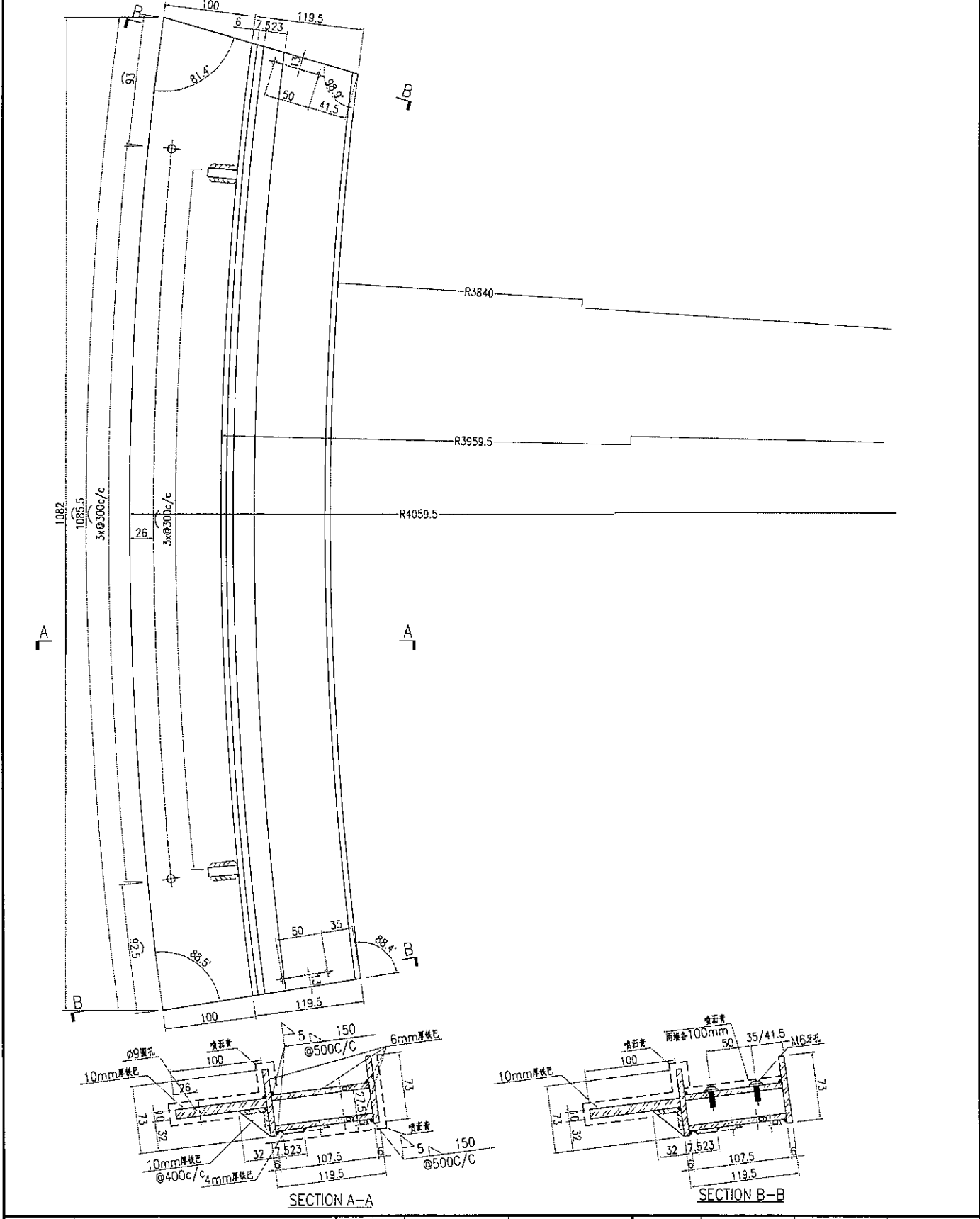


名稱	鐵件加工圖	制圖	曾建平	2019-04-26	修改	A	
材料	詳見加工圖	復核			日期	09/05/19	
顏色	熱浸鍍鋅+噴瀝青油	批准			圖號	J835-ST68a	

**美特鋁質** 有限公司  
MIDI Aluminium Fabricator Ltd.

产品编号	L(MM)	数量	A	N	M	B	N1	M1	备注
		1							

工程號	J835	地盤	將軍澳66D平台
-----	------	----	----------



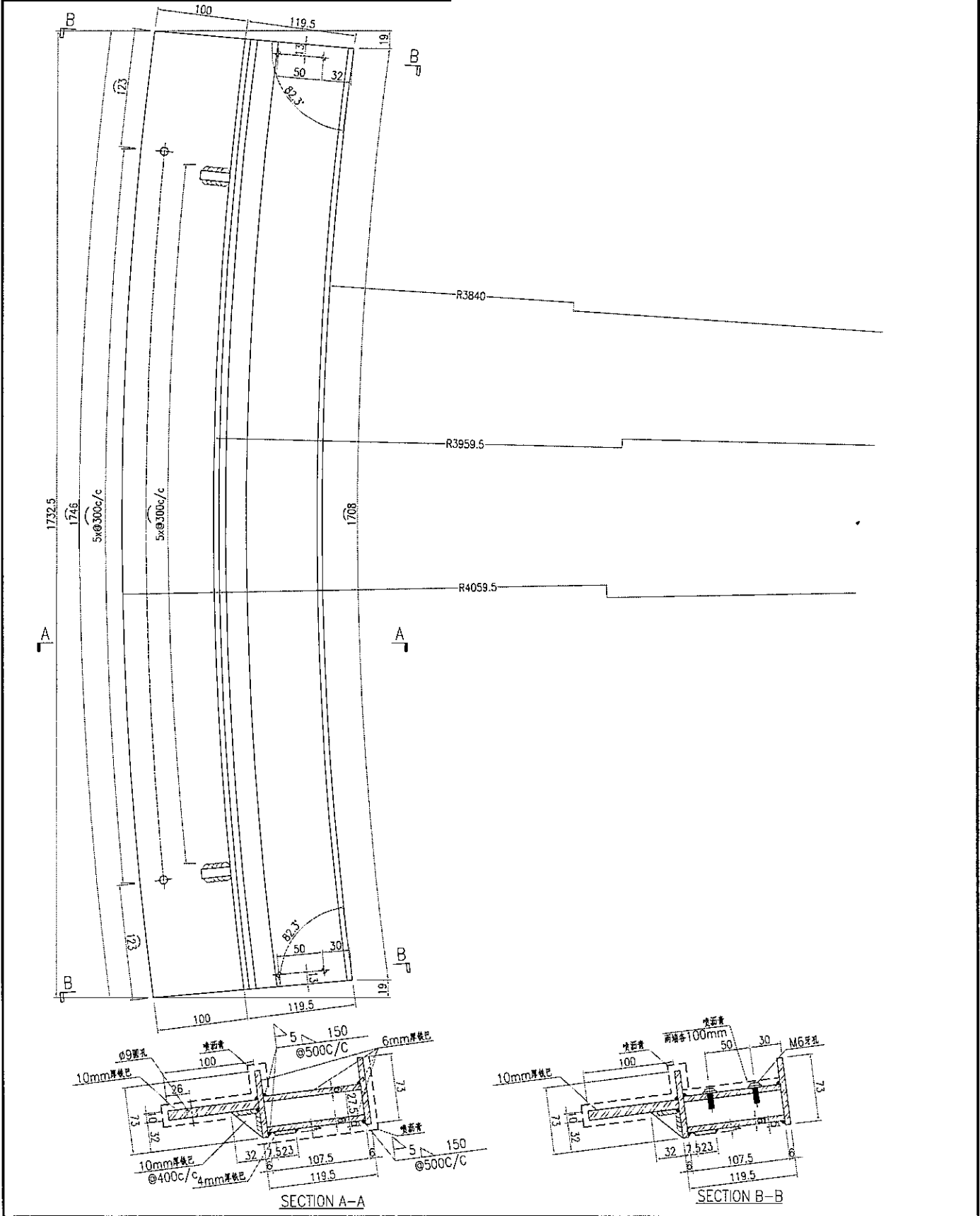
名稱	鐵件加工圖	制圖	曾建平	2019-04-26	修改	A		
材料	詳見加工圖	復核			日期	09/05/19		
顏色	熱浸鍍鋅+噴瀝青油	批准			圖號	J835-ST69c		



美特鋁質 有限公司  
MIDI Aluminium Fabricator Ltd.

产品编号	L(MM)	数量	A	N	M	B	N1	M1	备注
		1							

工程號	J835	地盤	將軍澳66D平台
-----	------	----	----------

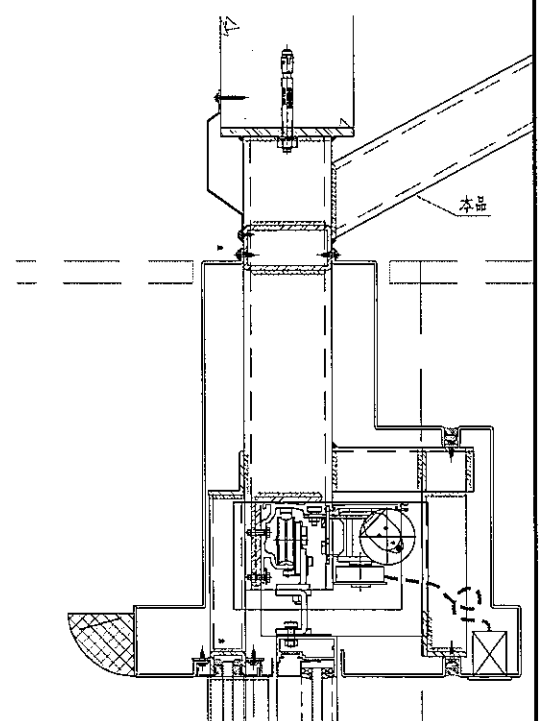
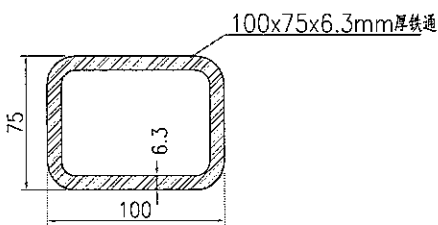
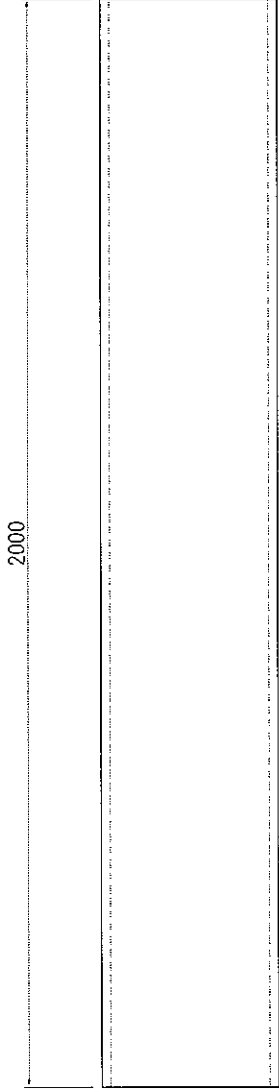


名稱	鐵件加工圖	制圖	曾建平	2019-04-26	修改	A	
材料	詳見加工圖	復核			日期	09/05/19	
顏色	熱浸鍍鋅+噴瀝青油	批准			圖號	J835-ST70a	

美特鋁質有限公司  
MIDI Aluminium Fabricator Ltd.

产品编号	L(MM)	数量	A	N	M	B	N1	M1	备注
		4							

工程號 | J835 | 地盤 | 將軍澳66D平台



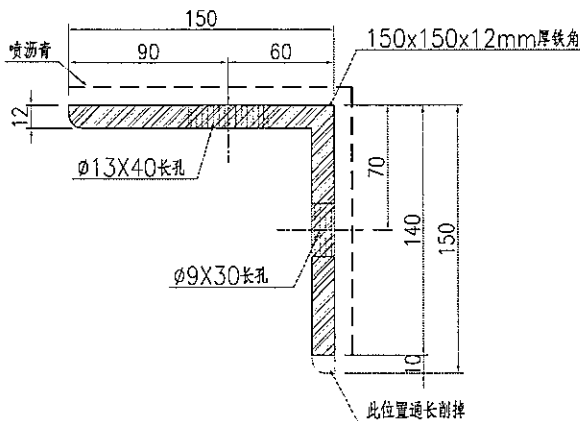
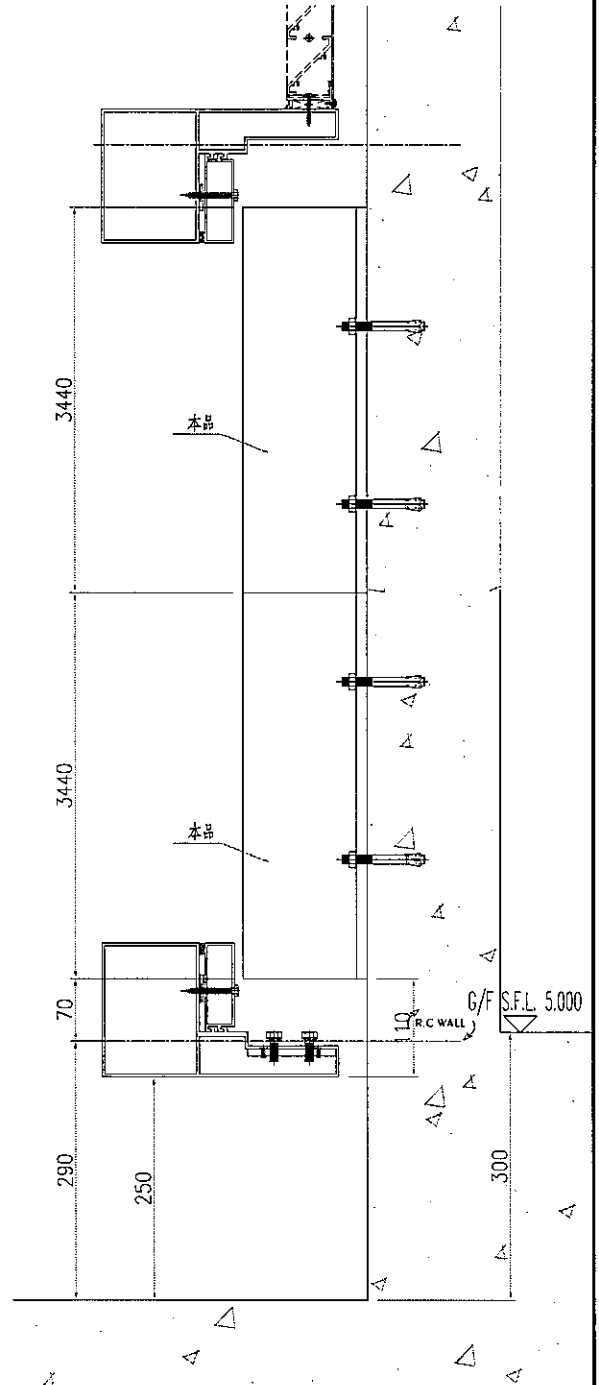
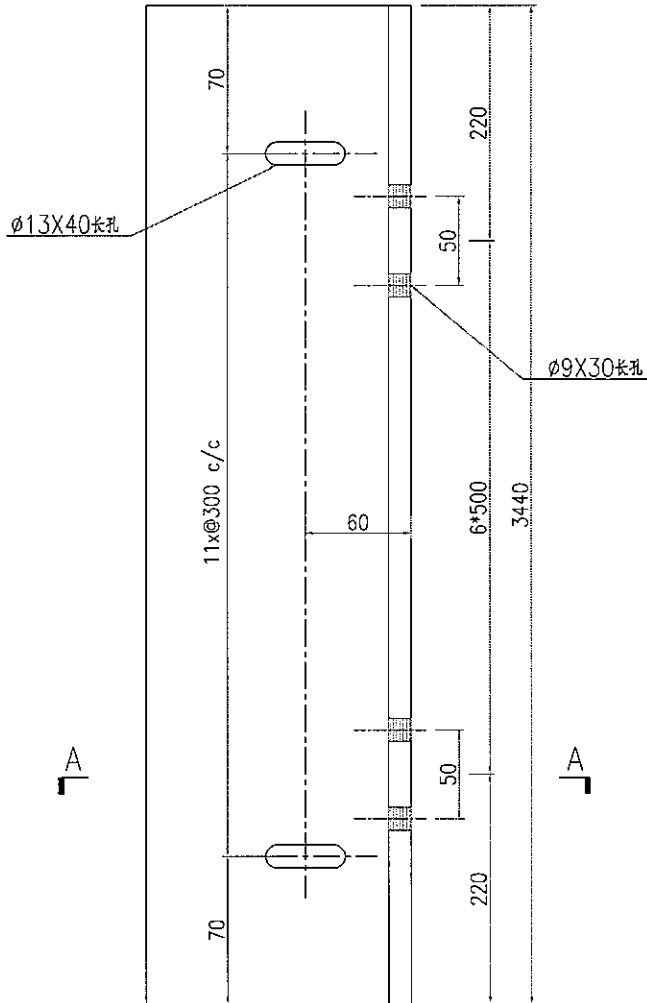
名稱	鐵件加工圖	制圖	曾建平	2019-04-26	修改	A		
材料	詳見加工圖	復核			日期	09/05/19		
顏色	熱浸鍍鋅+噴瀝青油	批准			圖號	J835-ST74c		



美特鋁質 有限公司  
MIDI Aluminium Fabricator Ltd.

产品编号	L(MM)	数量	A	B	N	M	N1	M1	备注
		8							

工程號 J835 地盤 將軍澳66D平台

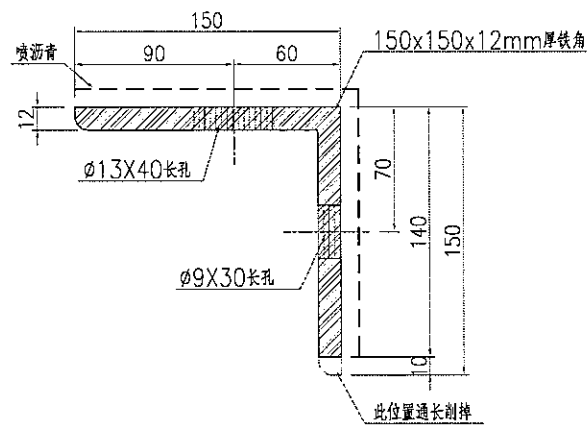
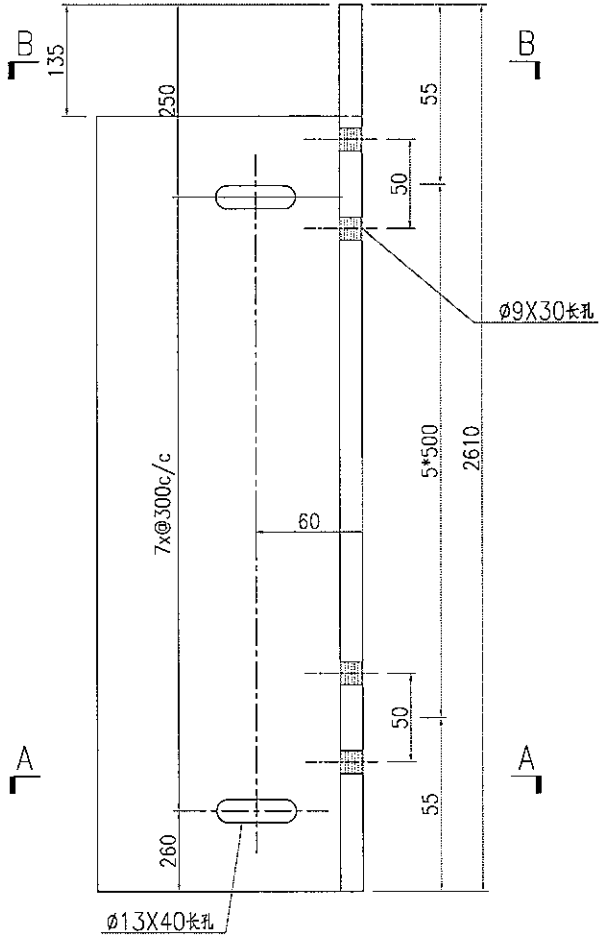


SECTION A-A

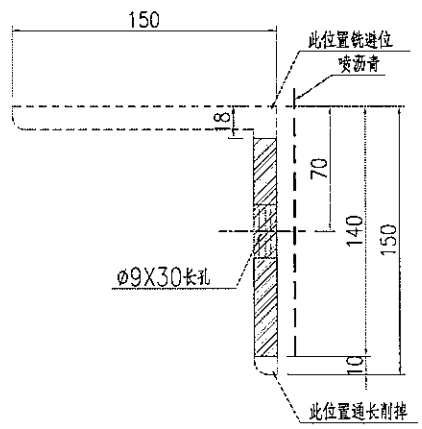
名稱	鐵件加工圖	制圖	曾建平	2019-04-02	修改	A		
材料	詳見加工圖	復核			日期	09/05/19		
顏色	熱浸鍍鋅+噴漆青油	批准			圖號	J835-ST82		

 美特鋁質有限公司 MIDI Aluminium Fabricator Ltd.	产品编号	L(MM)	数量	A	B	N	M	N1	M1	备注
	工程號	J835	地盤	將軍澳66D平台						

产品编号	L(MM)	数量	A	B	N	M	N1	M1	备注
		2							



SECTION A-A



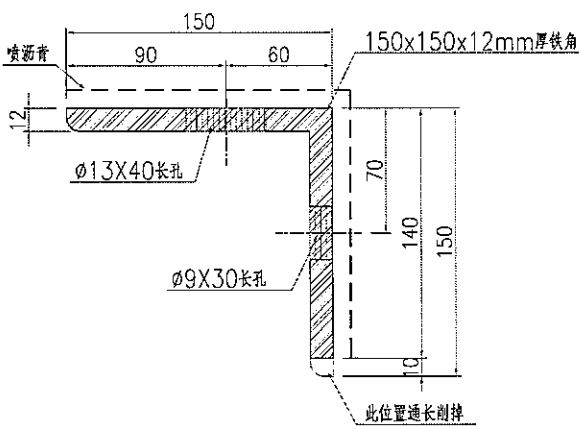
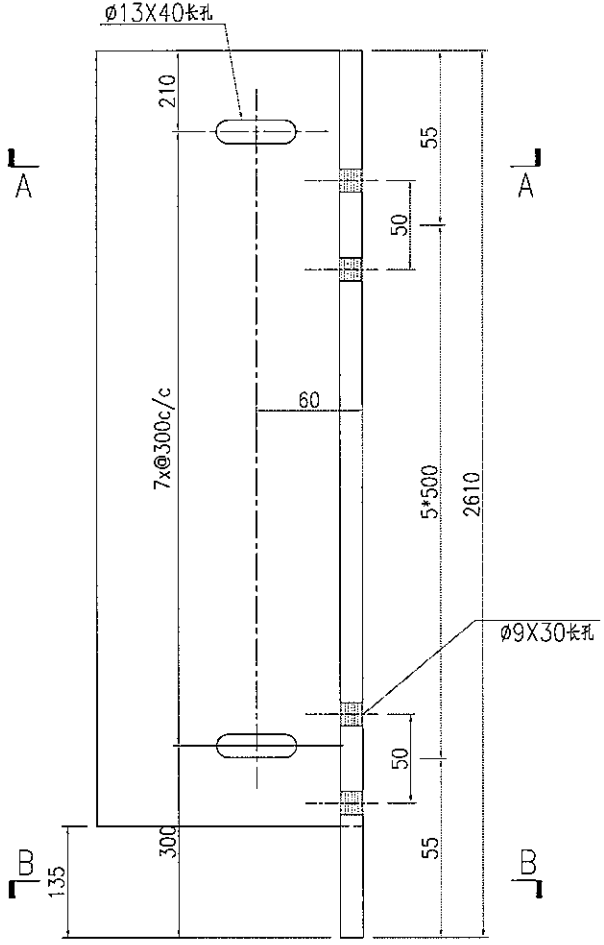
SECTION B-B

名稱	鐵件加工圖	制圖	曾建平	2019-04-02	修改	A		
材料	詳見加工圖	復核			日期	09/05/19		
顏色	熱浸鍍鋅+噴瀝青油	批准			圖號	J835-ST83a		

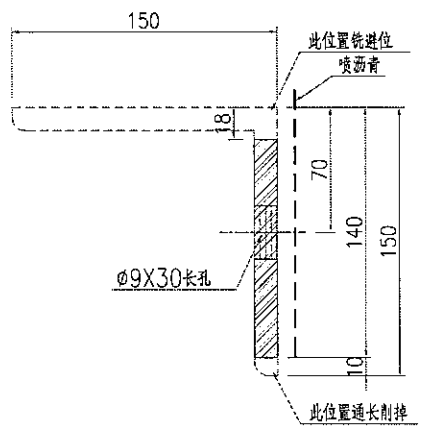
**美特鋁質** 有限公司  
MIDI Aluminium Fabricator Ltd.

产品编号	L(MM)	数量	A	B	N	M	N1	M1	备注
		2							

工程號	J835	地盤	將軍澳66D平台
-----	------	----	----------



SECTION A-A



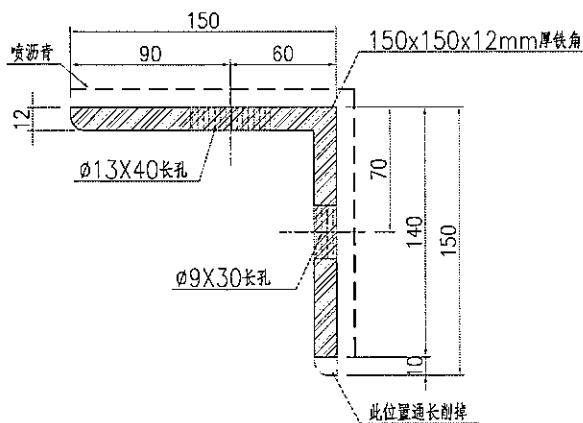
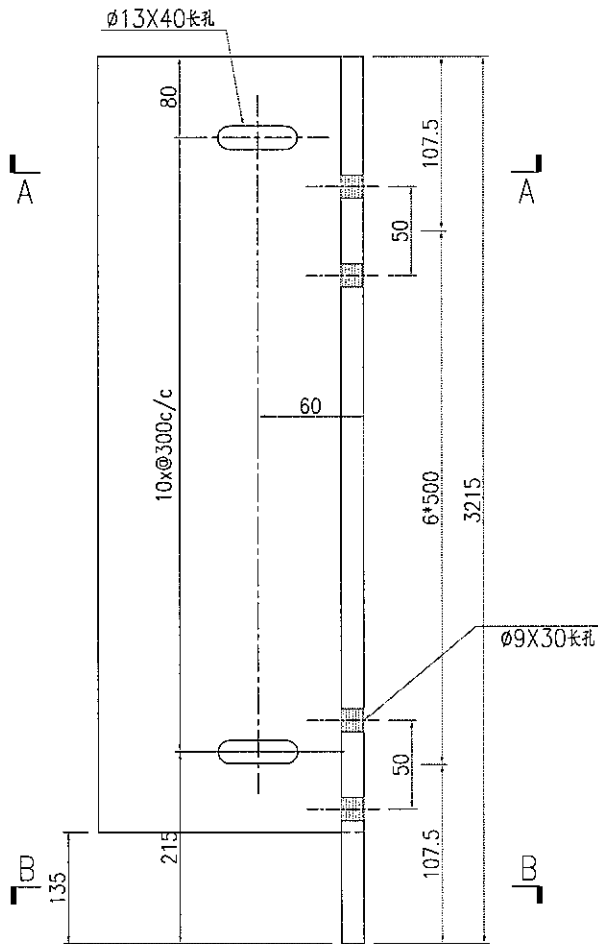
SECTION B-B

名稱	鐵件加工圖	制圖	曾建平	2019-04-02	修改	A		
材料	詳見加工圖	復核			日期	09/05/19		
顏色	熱浸鍍鋅+噴瀝青油	批准			圖號	J835-ST83b		

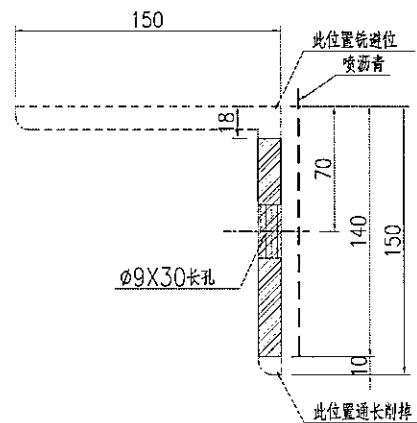
美特鋁質有限公司  
MIDI Aluminium Fabricator Ltd.

产品编号	L(MM)	数量	A	B	N	M	N1	M1	备注
		1							

工程號 J835 地盤 將軍澳66D平台



SECTION A-A



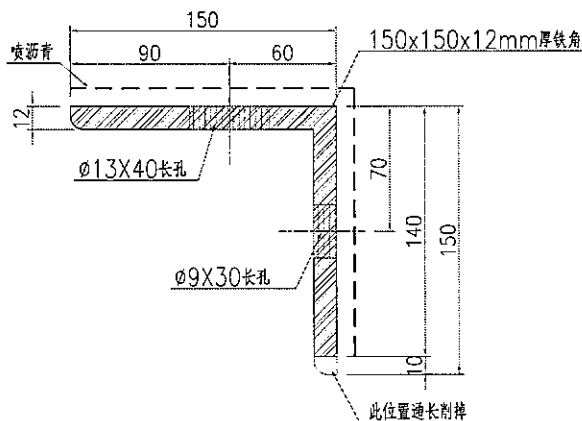
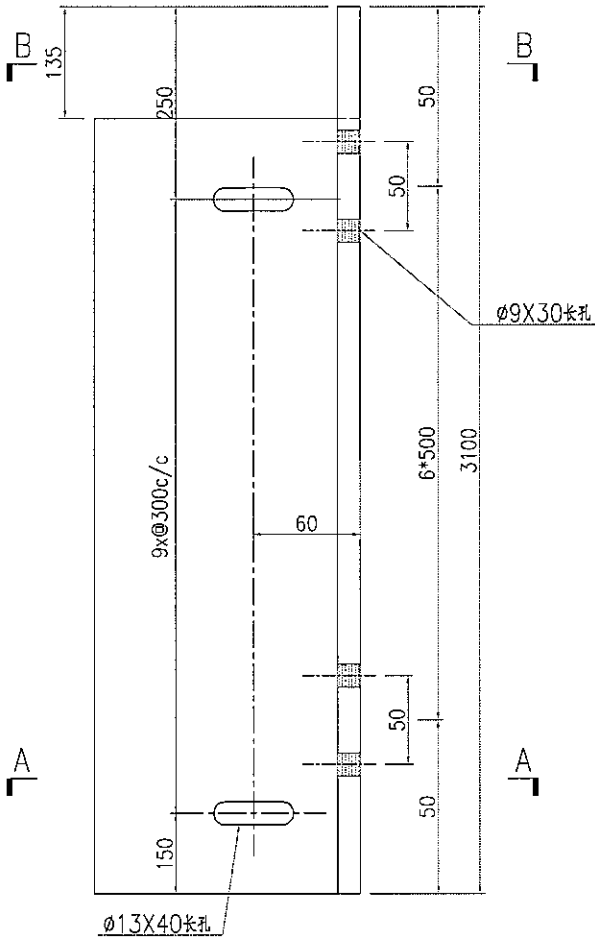
SECTION B-B

名稱	鐵件加工圖	制圖	曾建平	2019-04-02	修改	A		
材料	詳見加工圖	復核			日期	09/05/19		
顏色	熱浸鍍鋅+噴瀝青油	批准			圖號	J835-ST84		

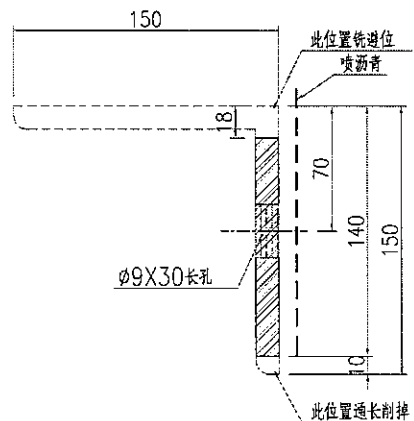
美特鋁質有限公司  
MIDI Aluminium Fabricator Ltd.

产品编号	L(MM)	数量	A	B	N	M	N1	M1	备注
		1							

工程號 J835 地盤 將軍澳66D平台



SECTION A-A



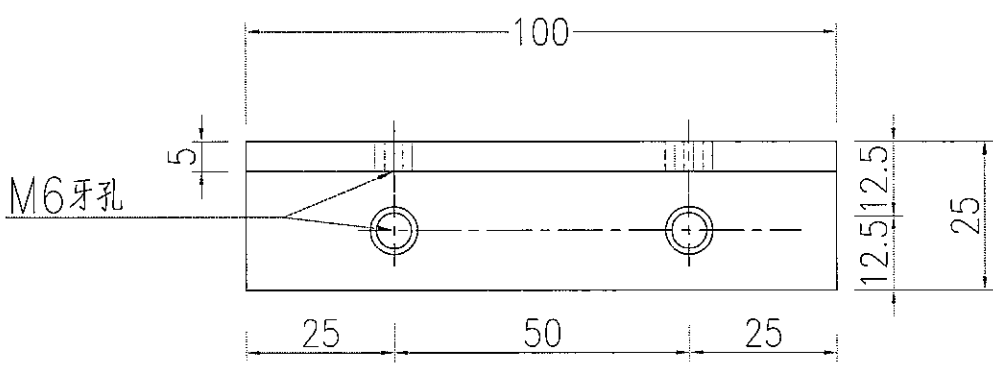
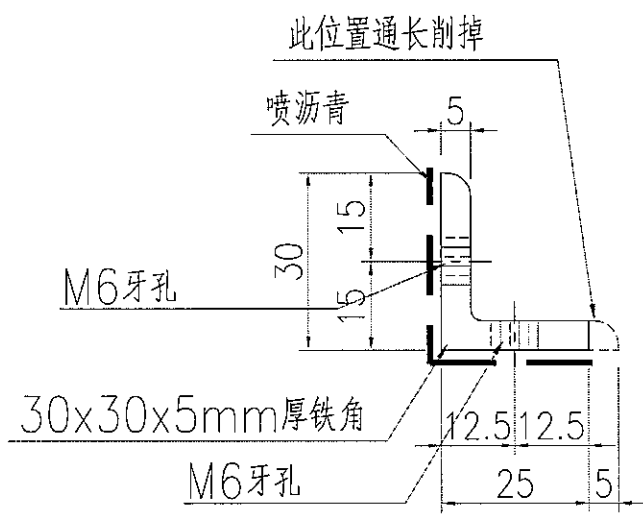
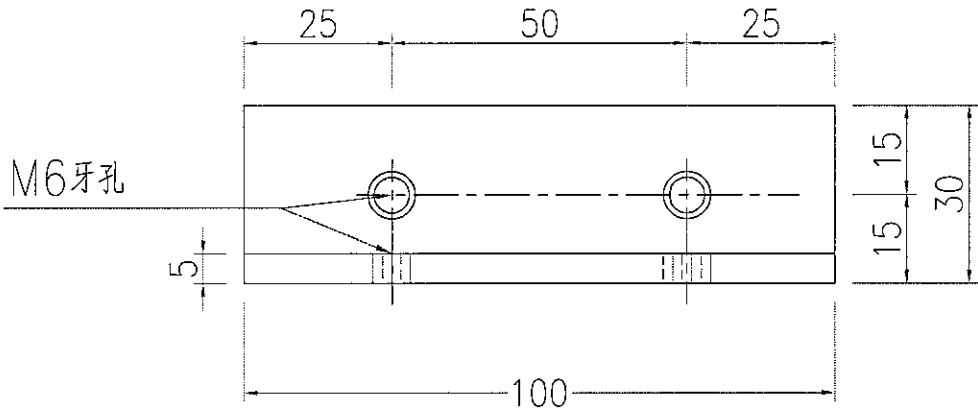
SECTION B-B

名稱	鐵件加工圖	制圖	曾建平	2019-04-02	修改	A		
材料	詳見加工圖	復核			日期	09/05/19		
顏色	熱浸鍍鋅+噴瀝青油	批准			圖號	J835-ST85		

2/F  
25

數量: 40件

工程號 | J835 | 地盤 | 將軍澳66D平台



名稱	鐵件加工圖(橫料兩邊托角)	制圖	曾建平	2019-05-09	修改		
材料	詳見加工圖	復核			日期		
顏色	熱浸鍍鋅+噴瀝青油	批准			圖號	J835-ST99	