



工程指示 / 要求簡箋(E.I.)

工程指示編號：EI / 0493/19 修改版次：  
 工程編號：J835 工程名稱：TKO66D2 A&A Works  
 工程項目：廠用鋁料加工圖(拉彎)  
 收件人：生統 發件人：Timmy 日期：24/04/2019

要求提供 /  確認 事項：

- |                                    |                                     |                               |
|------------------------------------|-------------------------------------|-------------------------------|
| <input type="checkbox"/> 初步鋁料 B.M. | <input type="checkbox"/> 加工拆圖，然後生產  | <input type="checkbox"/> 尺寸表  |
| <input type="checkbox"/> 正式鋁料 B.M. | <input type="checkbox"/> 技術上資料 / 指示 | <input type="checkbox"/> 報價   |
| <input type="checkbox"/> 玻璃 B.M.   | <input type="checkbox"/> 樣辦或貨品說明書   | <input type="checkbox"/> 分判合約 |
| <input type="checkbox"/> 其他：_____  |                                     |                               |

內容：

煩請按附頁加工圖紙加工，須按期完成。

請在 10/05/2019 前完成上列要求。

附有關圖紙 / 文件：

1+20 頁

以上項目為：

原合約工程包  原合約工程加 / 減賬  新工程報價

原因：- \_\_\_\_\_

分發東莞各部門：

- ( ) 生產技術總監  連附件 ( ) 技術部  連附件 ( ) 生產部  連附件 ( ) 機械設計部  連附件  
 ( ) 採購部  連附件 (X) 生產統籌部  連附件  
 ( ) 質檢部  連附件 ( ) 會計部  連附件 ( ) 報關組  連附件 ( ) 其他 \_\_\_\_\_  連附件

分發香港各部門：

- ( ) 行政部  連附件 ( ) 會計部  連附件 ( ) 統籌部  連附件 ( ) 工程部地盤科文  連附件  
 (X) 採購部  連附件 ( ) QS 部  連附件 ( ) 維修部  連附件 ( ) 其他 \_\_\_\_\_  連附件

傳遞編號：HK - 0965/19 (FTP)

發件人簽署：

項目經理簽署：P.P.

(1)

圖則登記表  
DRAWING REGISTER

圖則登記表 DRAWING REGISTER		接收日期 Receiving Date (適用於客戶圖則)											
工程名稱 Project Title: 將軍澳66D平台 A & A WORKS 彎弧橫框加工圖		年 月 日	發出日期 Issued Date										
工程編號 Project No: J-835			分發予 Distributed To										
分發予 Distributed To			年 月 日										
圖則編號 Drg. No.		圖則名稱 Drawing Title		修訂編號 Revision No.									
J835-AL01		彎弧橫料加工圖		-									
J835-AL02		彎弧橫料加工圖		-									
J835-AL03		彎弧橫料加工圖		-									
J835-AL04		彎弧橫料加工圖		-									
J835-AL05		彎弧橫料加工圖		-									
J835-AL06		彎弧橫料加工圖		-									
J835-AL07		彎弧橫料加工圖		-									
J835-AL08		彎弧橫料加工圖		-									
J835-AL09		彎弧橫料加工圖		-									
J835-AL10		彎弧橫料加工圖		-									
J835-AL11		彎弧橫料加工圖		-									
J835-AL12		彎弧橫料加工圖		-									
J835-AL13		彎弧橫料加工圖		-									
J835-AL14		彎弧橫料加工圖		-									
J835-AL15		彎弧橫料加工圖		-									
J835-AL16		彎弧橫料加工圖		-									
J835-AL17		彎弧橫料加工圖		-									
J835-AL18		彎弧橫料加工圖		-									
J835-AL19		彎弧橫料加工圖		-									

# EG-DWG3

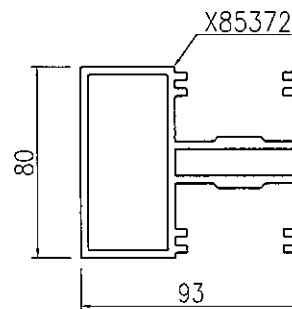
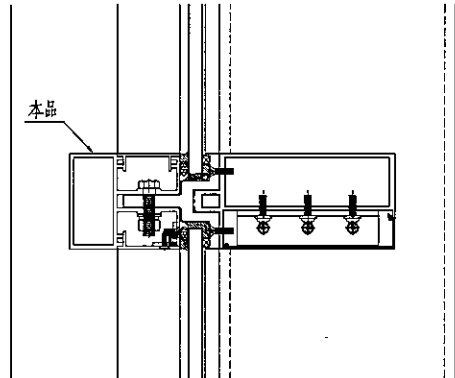
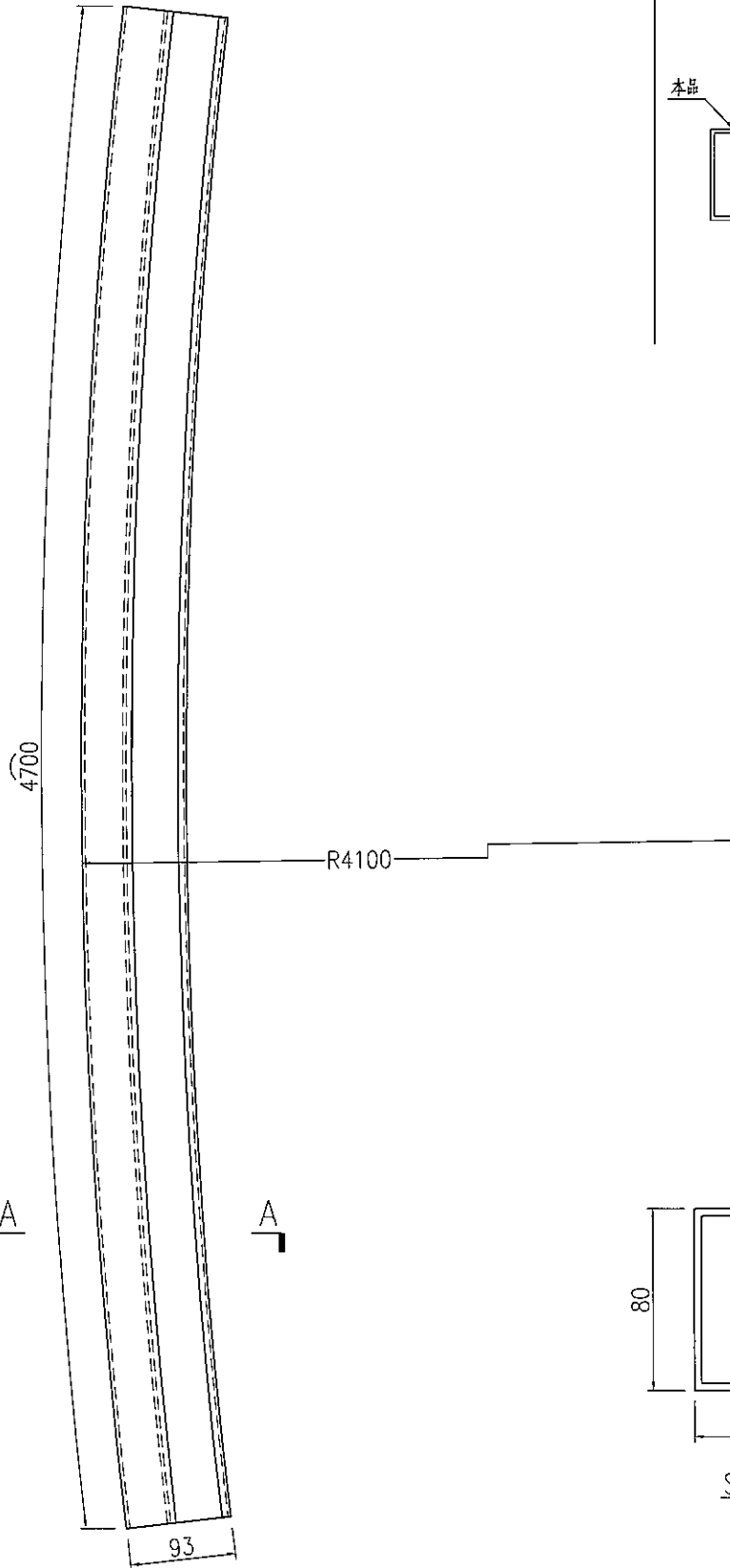


美特鋁質 有限公司  
MIDI Aluminium Fabricator Ltd.

产品编号	L(MM)	数量	A	B	C	D	E	N	M
		2							

工程號	J835	地盤	將軍澳66D平台
-----	------	----	----------

备注：此加工图两端各预长300mm料头。  
实用1支，后备1支。



SECTION A-A  
2:1

名稱	彎弧料加工圖	制圖	曾建平	2019-04-24	修改			
材料	X85372	復核			日期			
顏色	PPG UCT515482XL(RY)-3 3 Coats 深純	批准			圖號	J835-AL01		

# EG-DWG3

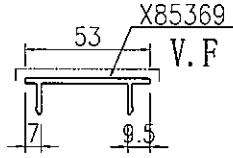
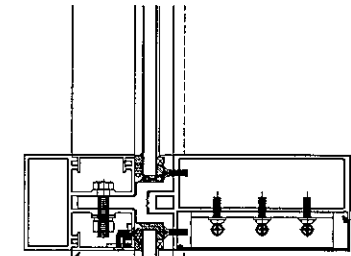
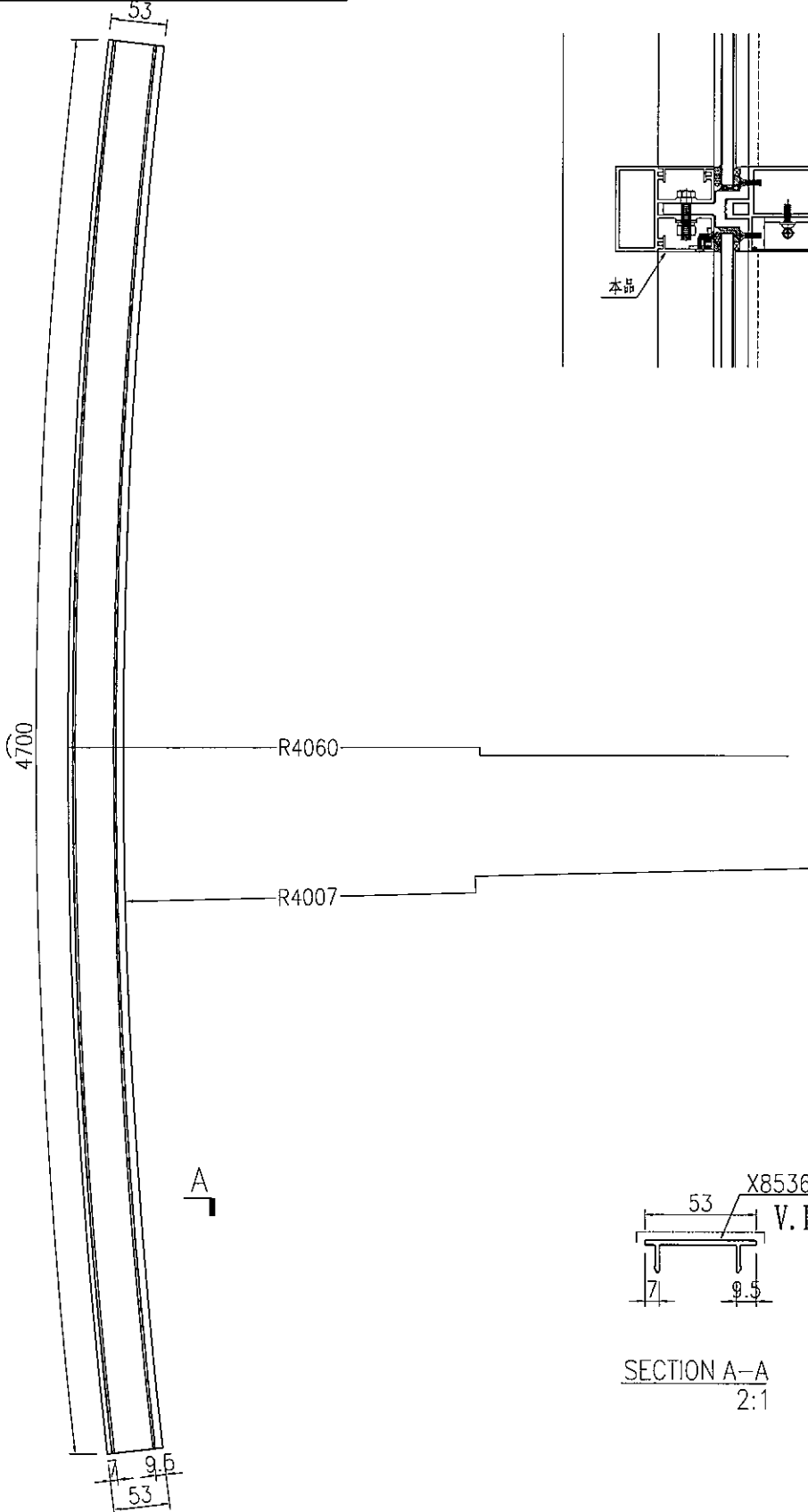


美特鋁質 有限公司  
MID Aluminium Fabricator Ltd.

产品编号	L(MM)	数量	A	B	C	D	E	N	M
		3							

工程號	J835	地盤	將軍澳66D平台
-----	------	----	----------

备注：此加工图两端各预长300mm料头。  
实用2支，后备1支。



SECTION A-A  
2:1

名稱	彎弧料加工圖	制圖	曾建平	2019-04-24	修改		
材料	X85369	復核			日期		
顏色	PPG UCT515482XL(RY)-3 3 Coats 深藍	批准			圖號	J835-AL02	

# EG-DWG3

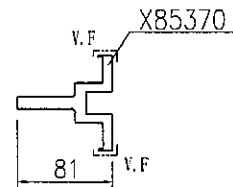
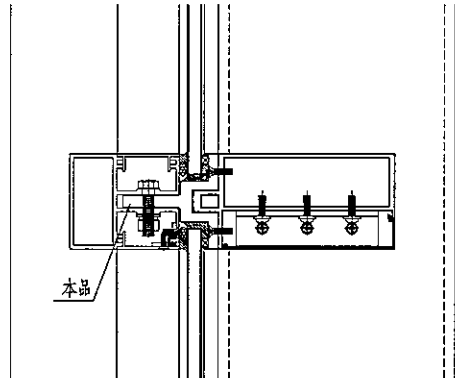
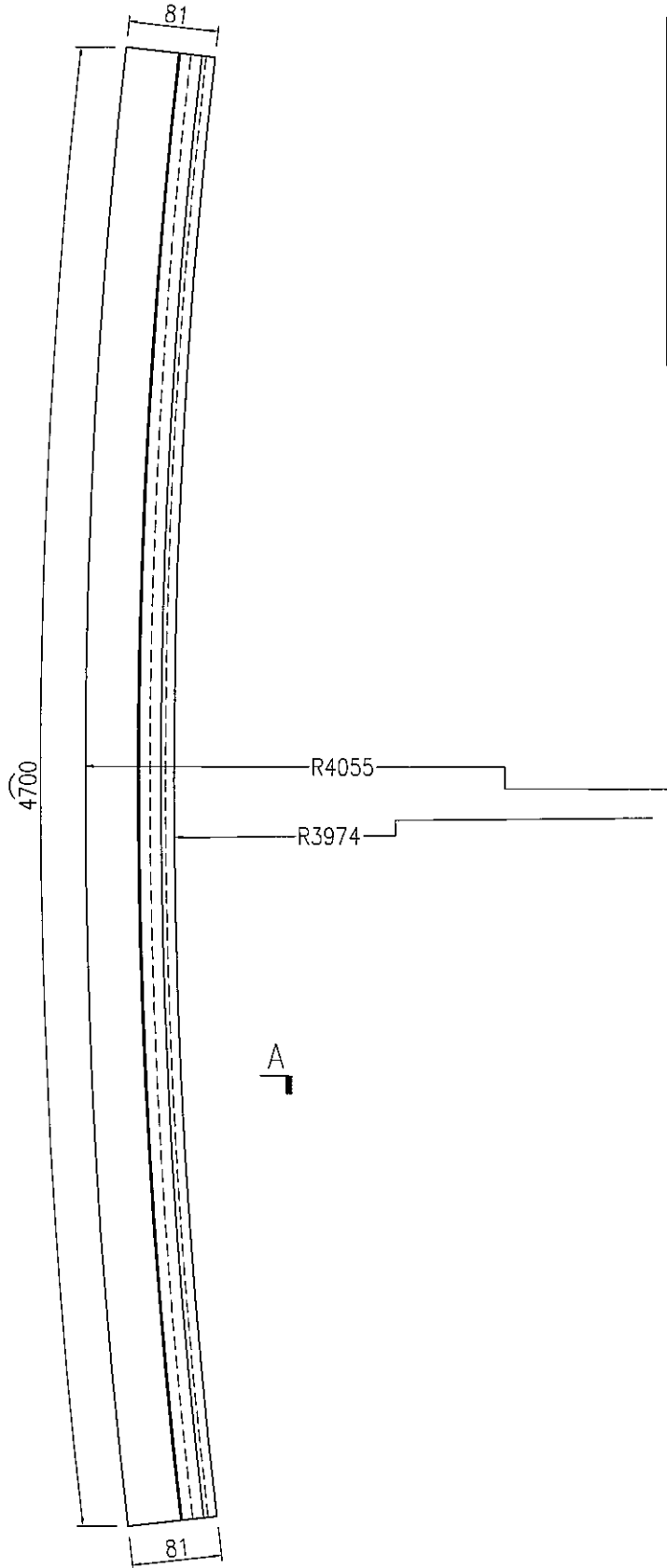


美特鋁質 有限公司  
MIDI Aluminium Fabricator Ltd.

产品编号	L(MM)	数量	A	B	C	D	E	N	M
		2							


工程號	J835	地盤	將軍澳66D平台
-----	------	----	----------

备注：此加工图两端各预长300mm料头。  
实用1支，后备1支。



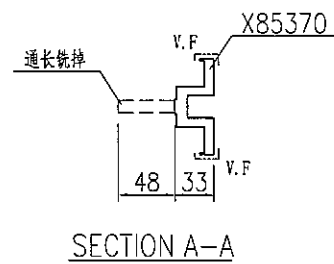
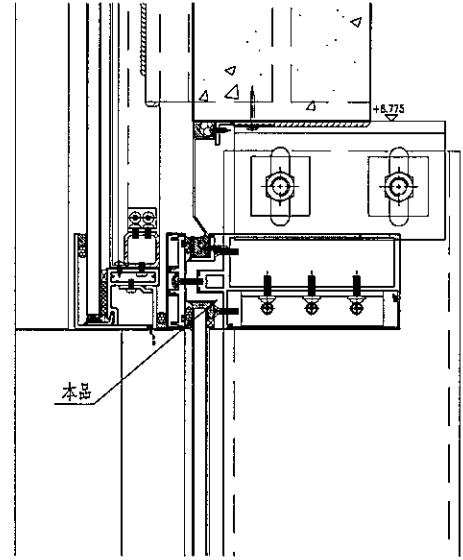
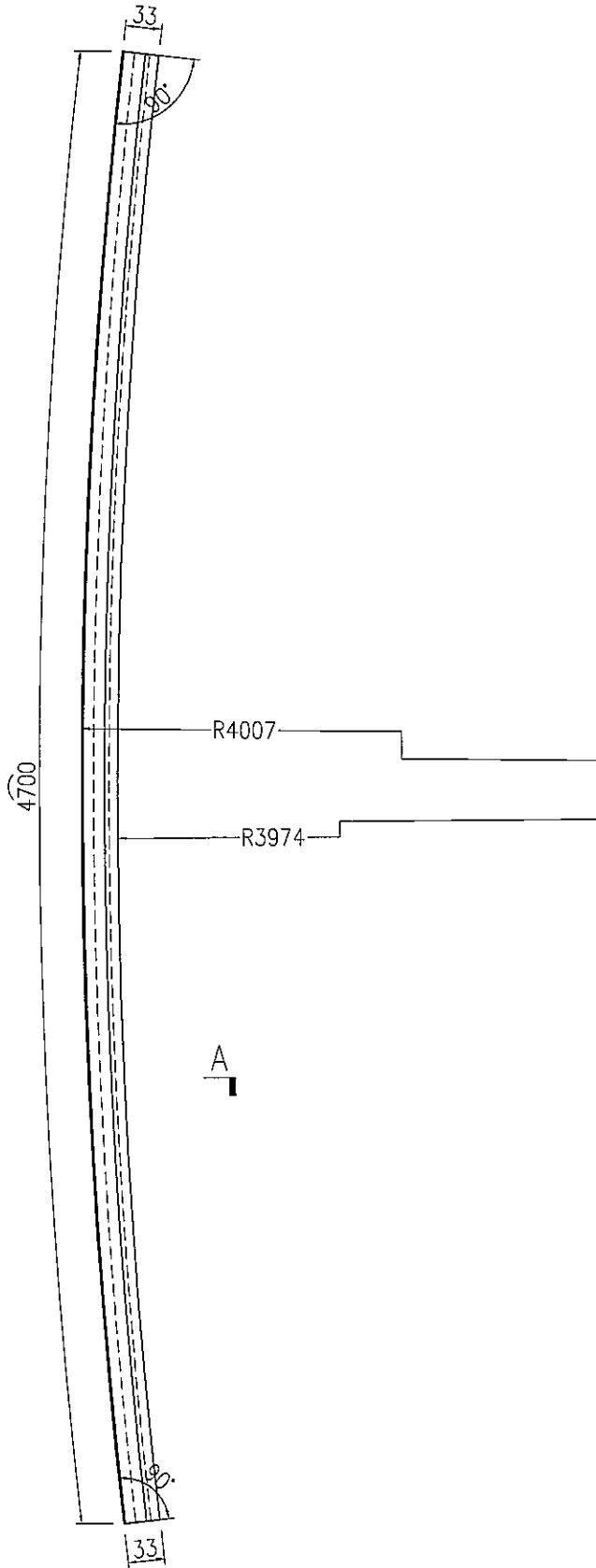
SECTION A-A

名稱	彎弧橫料加工圖	制圖	曾建平	2019-04-24	修改		
材料	X85370	復核			日期		
顏色	PPG UCT515482XL(RY)-3 3 Coats 深藍	批准			圖號	J835-AL03	

 <b>美特鋁質</b> 有限公司 MIDI Aluminium Fabricator Ltd.			
工程號	J835	地盤	將軍澳66D平台

产品编号	L(MM)	数量	A	B	C	D	E	N	M
		1							

备注：此加工图两端各预长300mm料头。



名稱	彎弧橫料加工圖	制圖	曾建平	2019-04-24	修改			
材料	X85370	復核			日期			
顏色	PPG UCT515482XL(RY)-3 3 Coats 深藍	批准			圖號	J835-AL04		

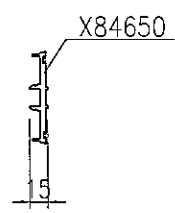
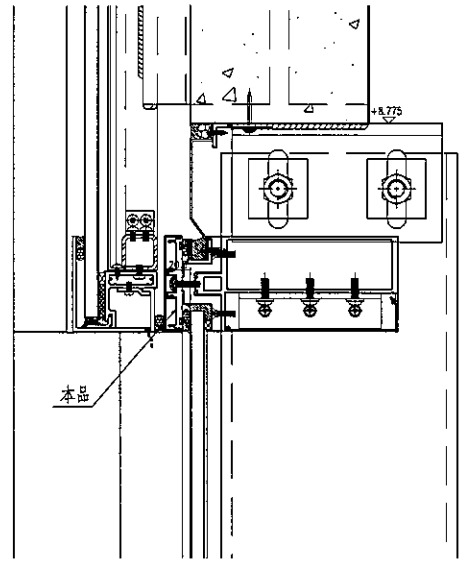
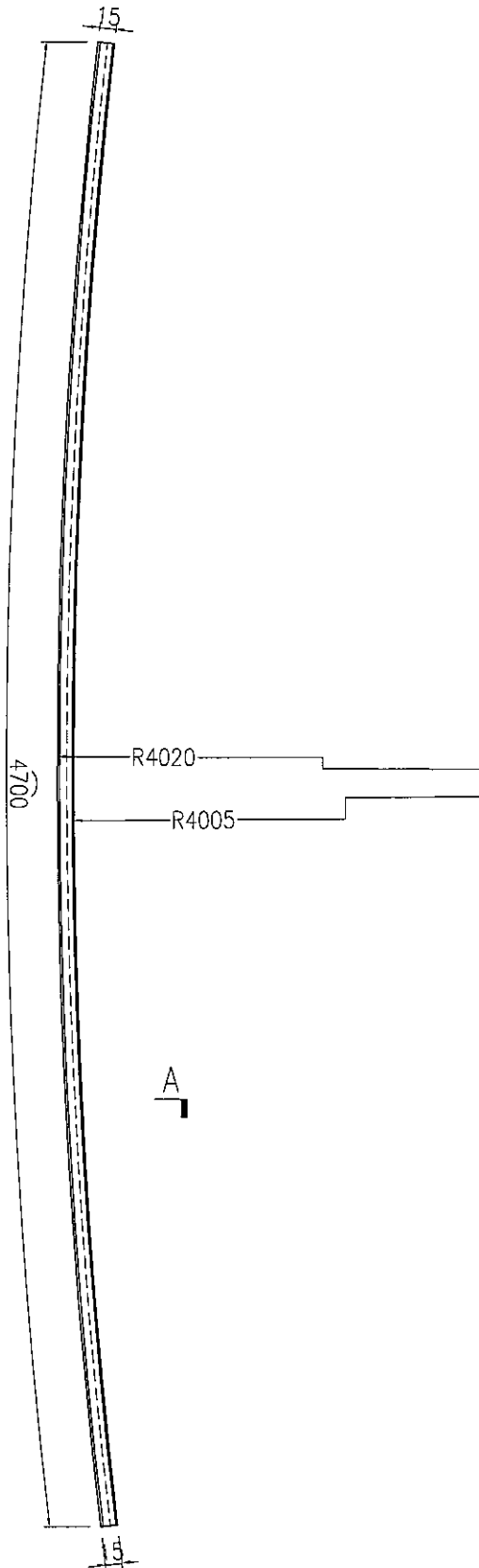


美特鋁質 有限公司  
MIDI Aluminium Fabricator Ltd.

产品编号	L(MM)	数量	A	B	C	D	E	N	M
		2							

工程號 J835 地盤 將軍澳66D平台

备注：此加工图两端各预长300mm料头。  
实用1支，后备1支。



SECTION A-A

名稱	彎弧橫料加工圖	制圖	曾建平	2019-04-24	修改		
材料	X84650	復核			日期		
顏色	MILL	批准			圖號	J835-AL05	

# EG-DWG3

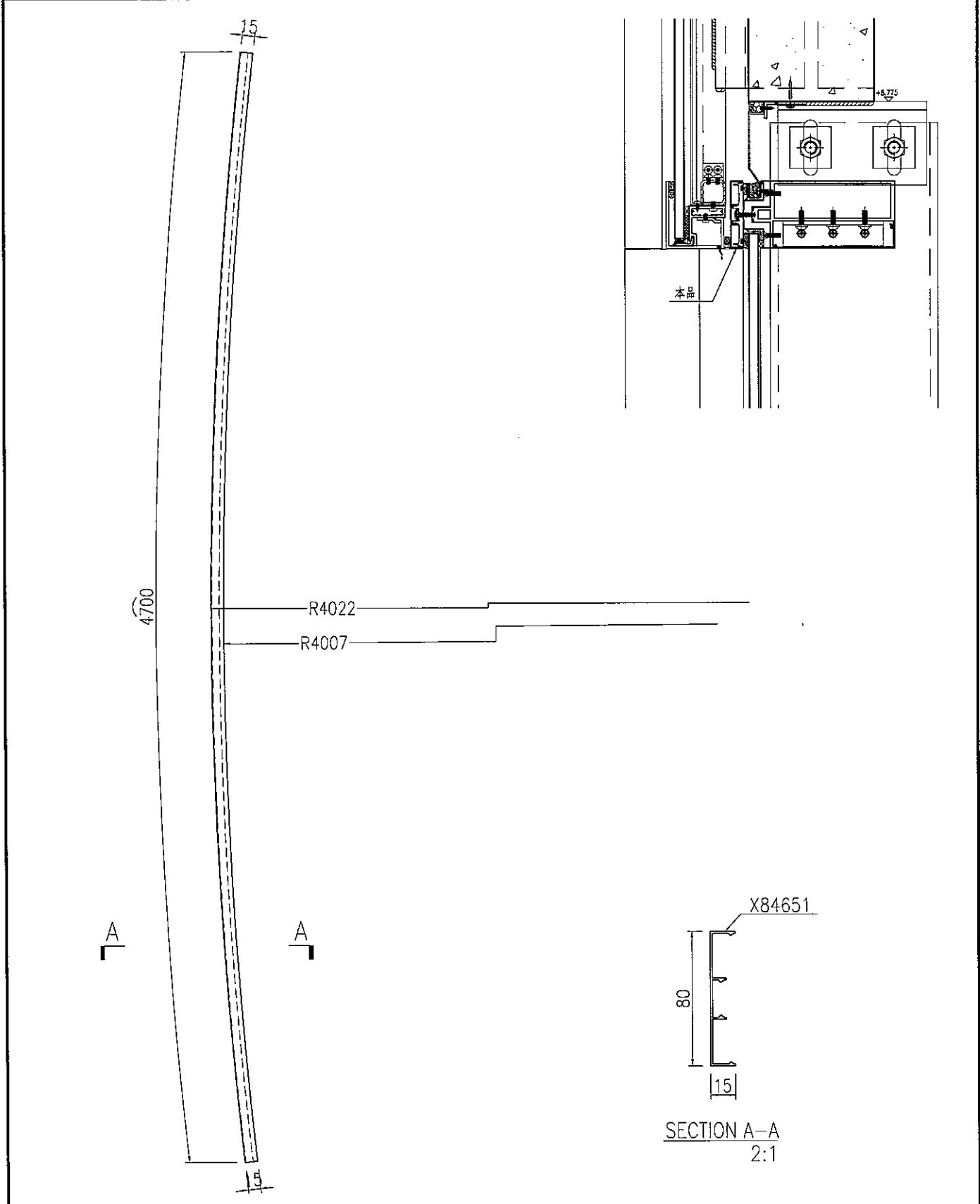


美特鋁質 有限公司  
MIDI Aluminium Fabricator Ltd.

工程號	J835	地盤	將軍澳66D平台
-----	------	----	----------

产品编号	L(MM)	数量	A	B	C	D	E	N	M
		2							

备注：此加工图两端各预长300mm料头。  
实用1支，后备1支。



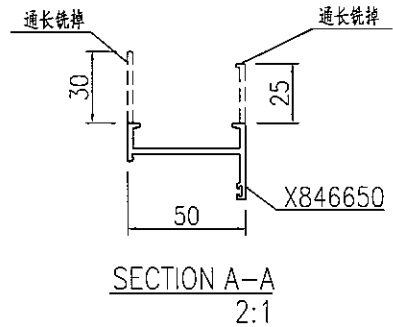
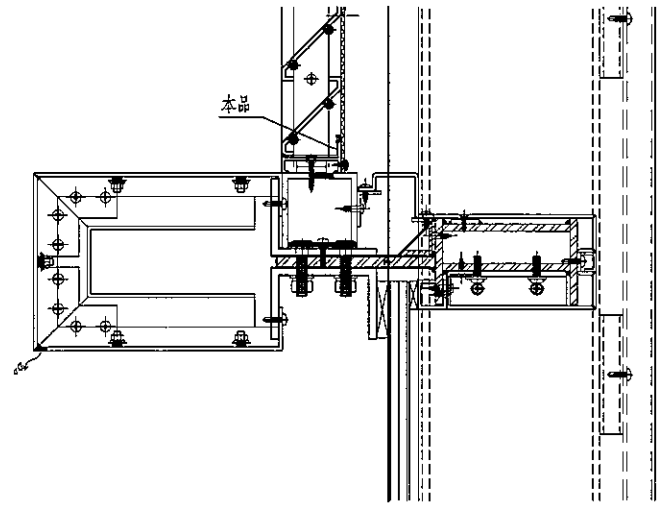
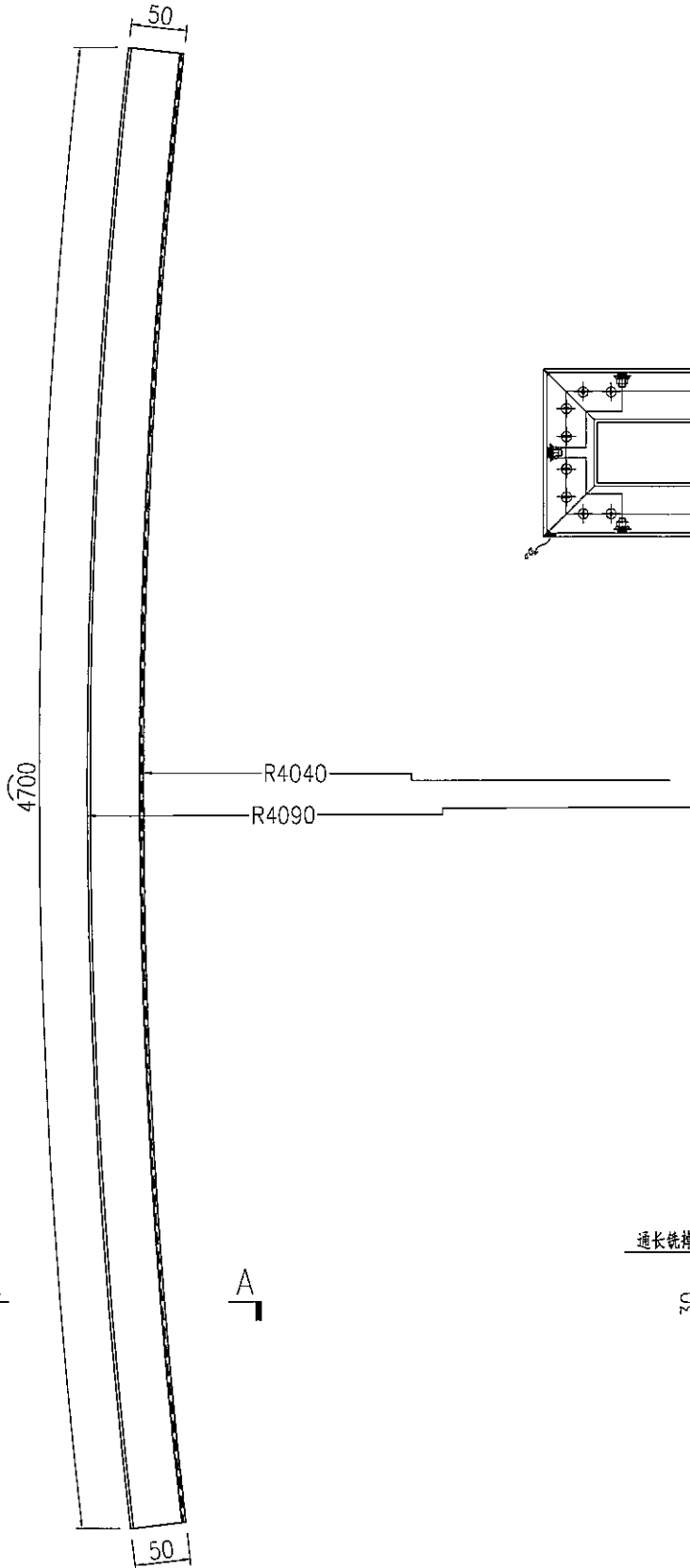
名稱	彎弧橫料加工圖	制圖	曾建平	2019-04-24	修改			
材料	X84651	復核			日期			
顏色	PPG UCT515482XL(RY)-3 3 Coats 珠光	批准			圖號	J835-AL06		

# EG-DWG3

 <b>美特鋁質</b> 有限公司 MIDI Aluminium Fabricator Ltd.			
工程號	J835	地盤	將軍澳66D平台

产品编号	L(MM)	数量	A	B	C	D	E	N	M
		3							

备注：此加工图两端各预长300mm料头。  
实用2支，后备1支。



名稱	彎弧橫料加工圖	制圖	曾建平	2019-04-24	修改			
材料	X846650	復核			日期			
顏色	PPG UCT515482XL(RY)-3 3 Coats 銀色	批准			圖號	J835-AL07		

# EG-DWG3

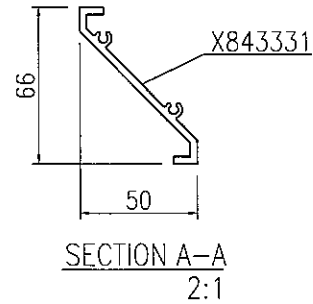
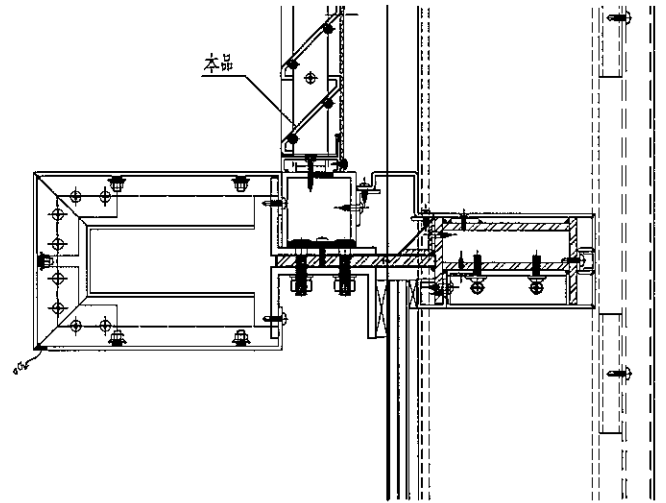
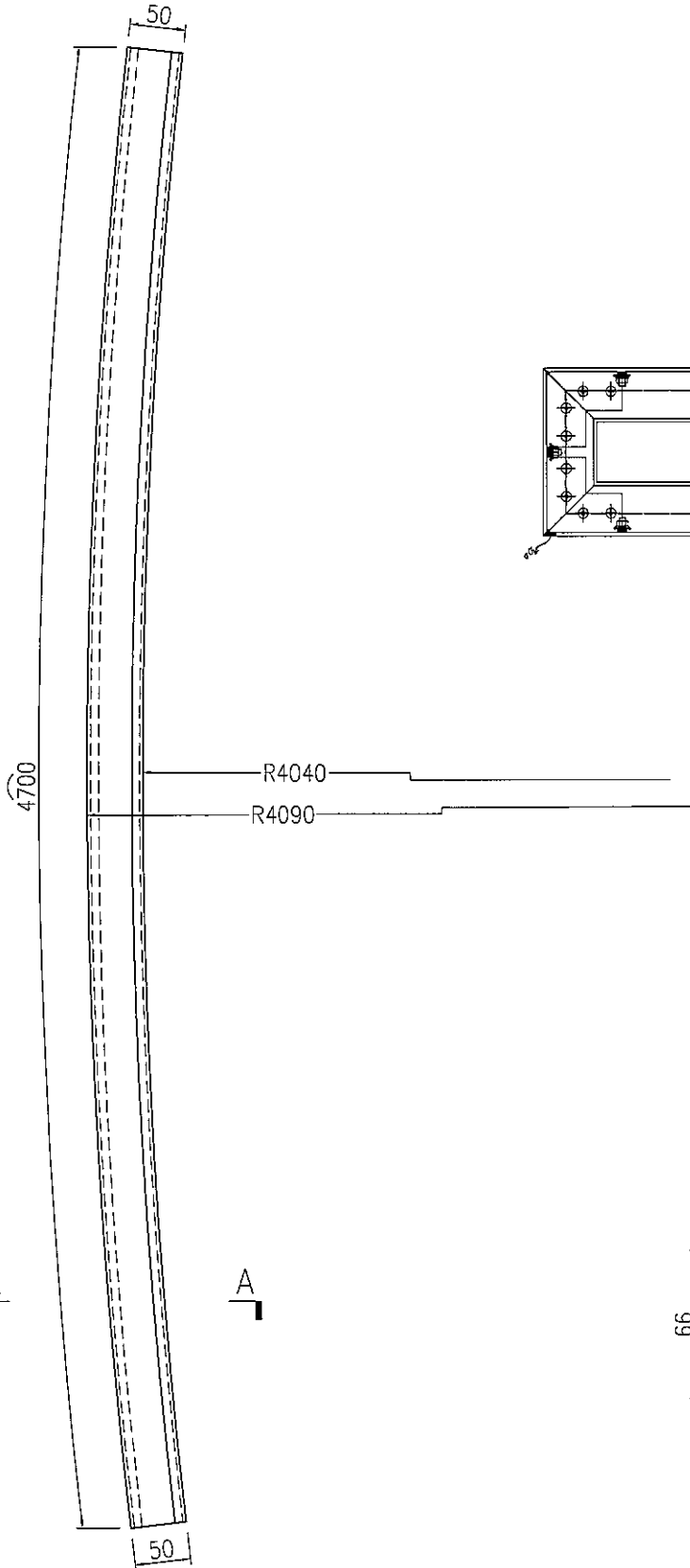


美特鋁質有限公司  
MIDI Aluminium Fabricator Ltd.

产品编号	L(MM)	数量	A	B	C	D	E	N	M
		8							


工程號 J835 地盤 將軍澳66D平台

备注：此加工图两端各预长300mm料头。  
实用7支，后备1支。



名稱	彎弧橫料加工圖	制圖	曾建平	2019-04-24	修改		
材料	X843331	復核			日期		
顏色	PPG UCT515482XL(RY)-3 3 Coats 銀亮	批准			圖號	J835-AL08	

# EG-DWG3

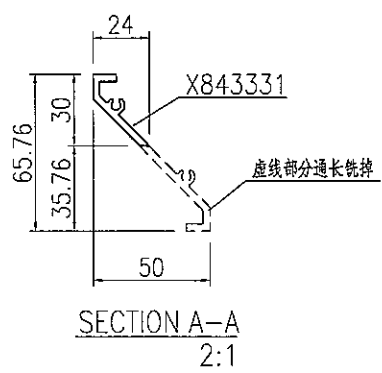
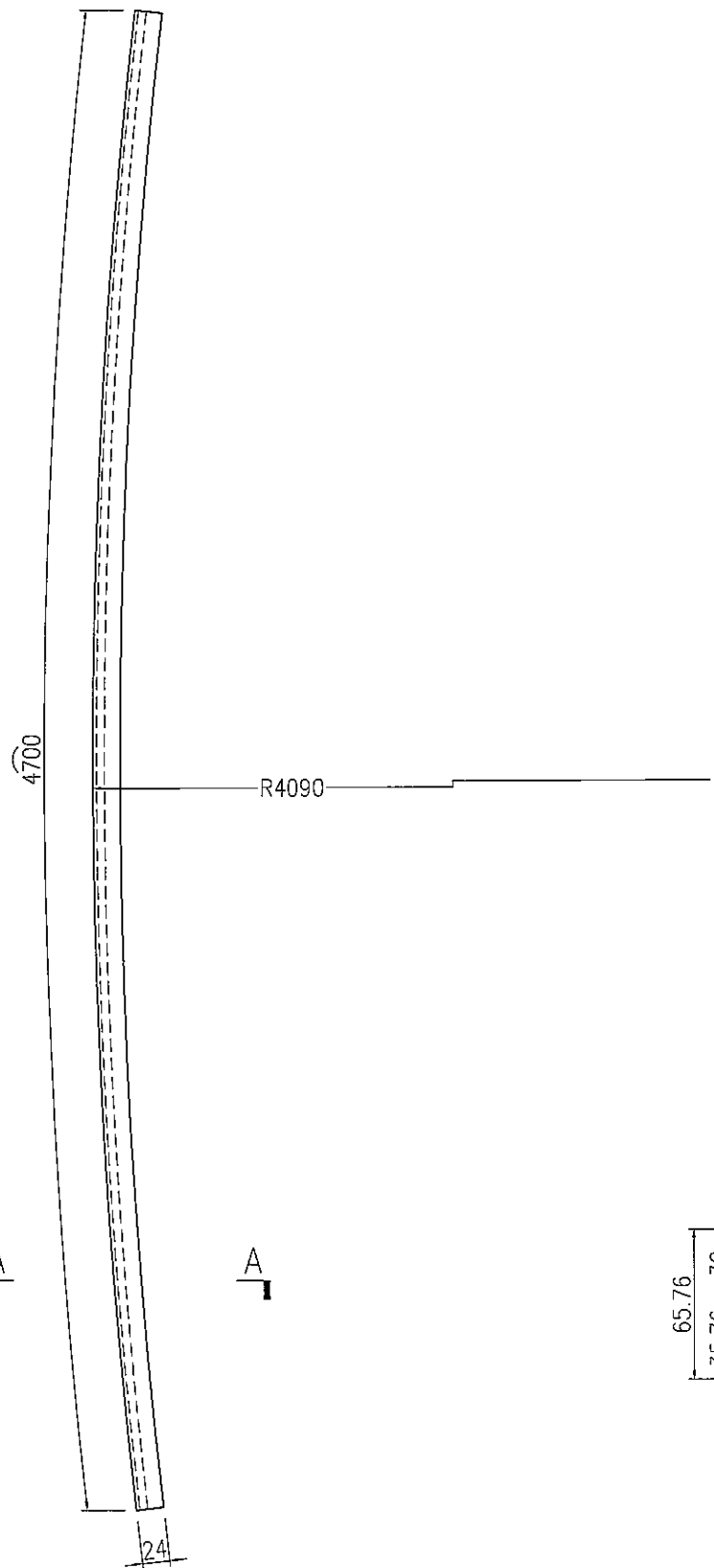


**美特鋁質** 有限公司  
MIDI Aluminium Fabricator Ltd.

工程號	J835	地盤	將軍澳66D平台
-----	------	----	----------

产品编号	L(MM)	数量	A	B	C	D	E	N	M
		2							

备注：此加工图两端各预长300mm料头。  
实用1支，后备1支。



名稱	彎弧橫料加工圖	制圖	曾建平	2019-04-24	修改		
材料	X843331	復核			日期		
顏色	PPG UCT515482XL(RY)-3 3 Coats 霧絕	批准			圖號	J835-AL09	

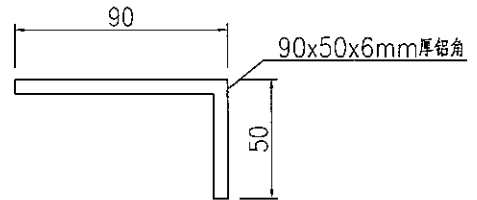
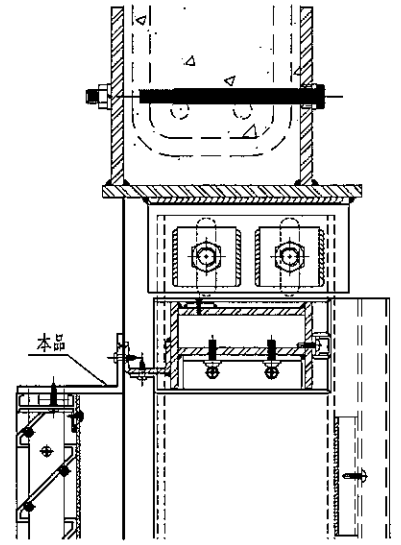
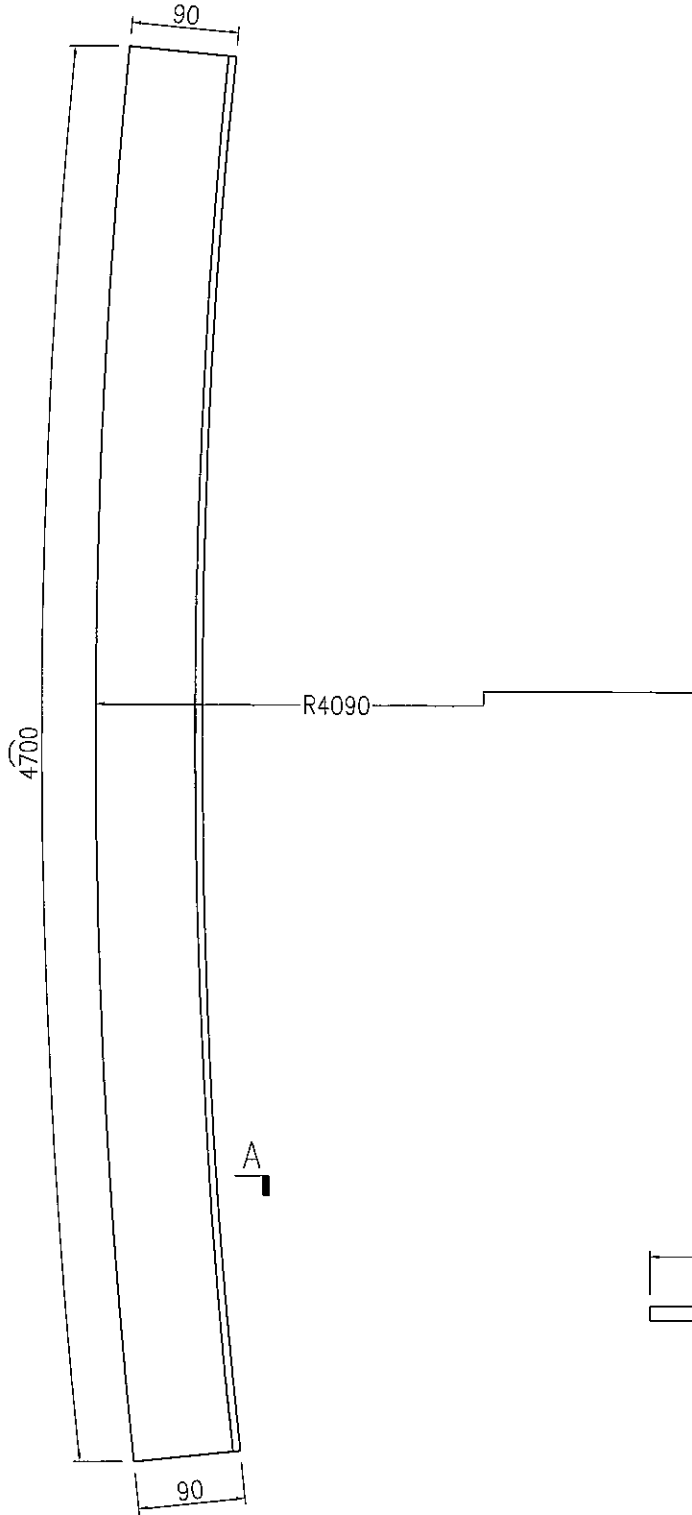


美特鋁質 有限公司  
MIDI Aluminium Fabricator Ltd.

产品编号	L(MM)	数量	A	B	C	D	E	N	M
		2							

工程號	J835	地盤	將軍澳66D平台
-----	------	----	----------

备注：此加工图两端各预长300mm料头。  
实用1支，后备1支。



SECTION A-A  
2:1

名稱	彎弧橫料加工圖	制圖	曾建平	2019-04-24	修改		
材料	90x50x6mm厚鋁角	復核			日期		
顏色	PPG UCT515482XL(RY)-3 3 Coats 霧炮	批准			圖號	J835-AL10	

# EG-DWG3

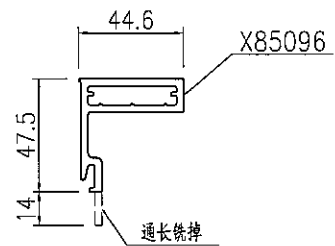
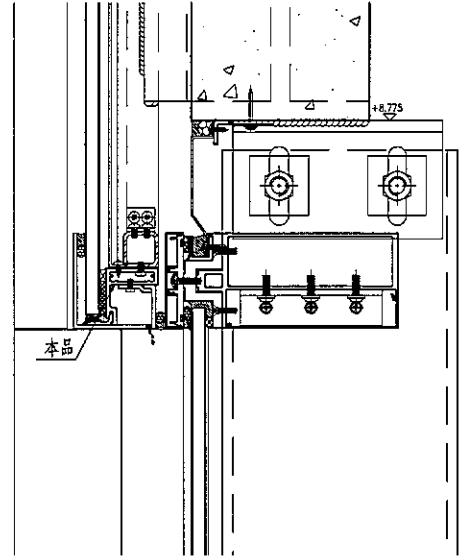
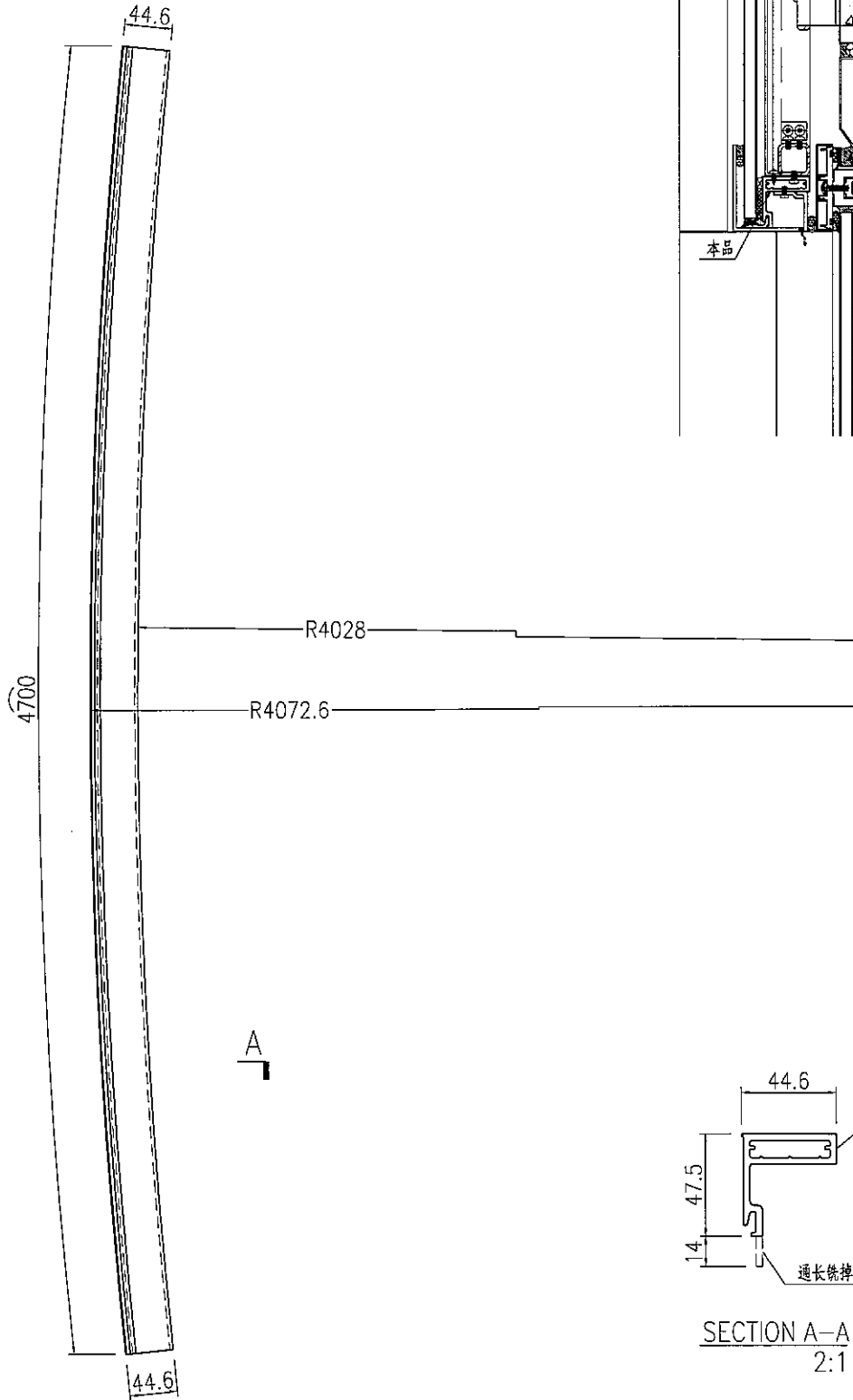


美特鋁質 有限公司  
MIDI Aluminium Fabricator Ltd.

产品编号	L(MM)	数量	A	B	C	D	E	N	M
		3							

工程號 J835 地盤 將軍澳66D平台

备注：此加工图两端各预长300mm料头。  
实用2支，后备1支。



SECTION A-A  
2:1

名稱	彎弧橫料加工圖	制圖	曾建平	2019-04-24	修改			
材料	X85096	復核			日期			
顏色	PPG UCT515482XL(RY)-3 3 Coats 深炮	批准			圖號	J835-AL11		

# EG-DWG3

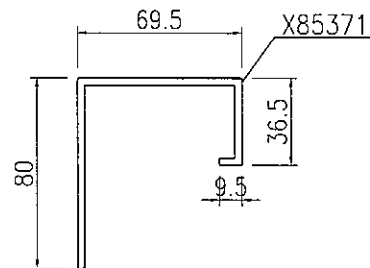
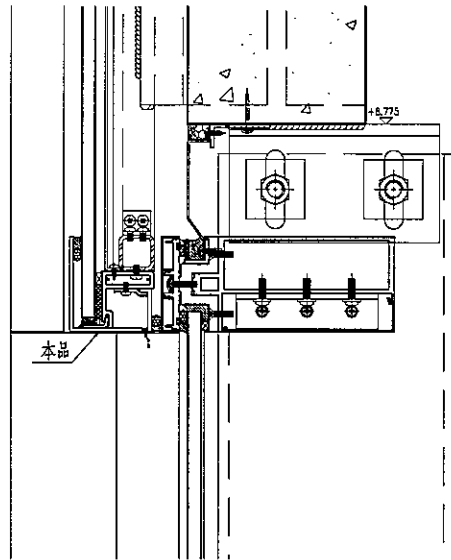
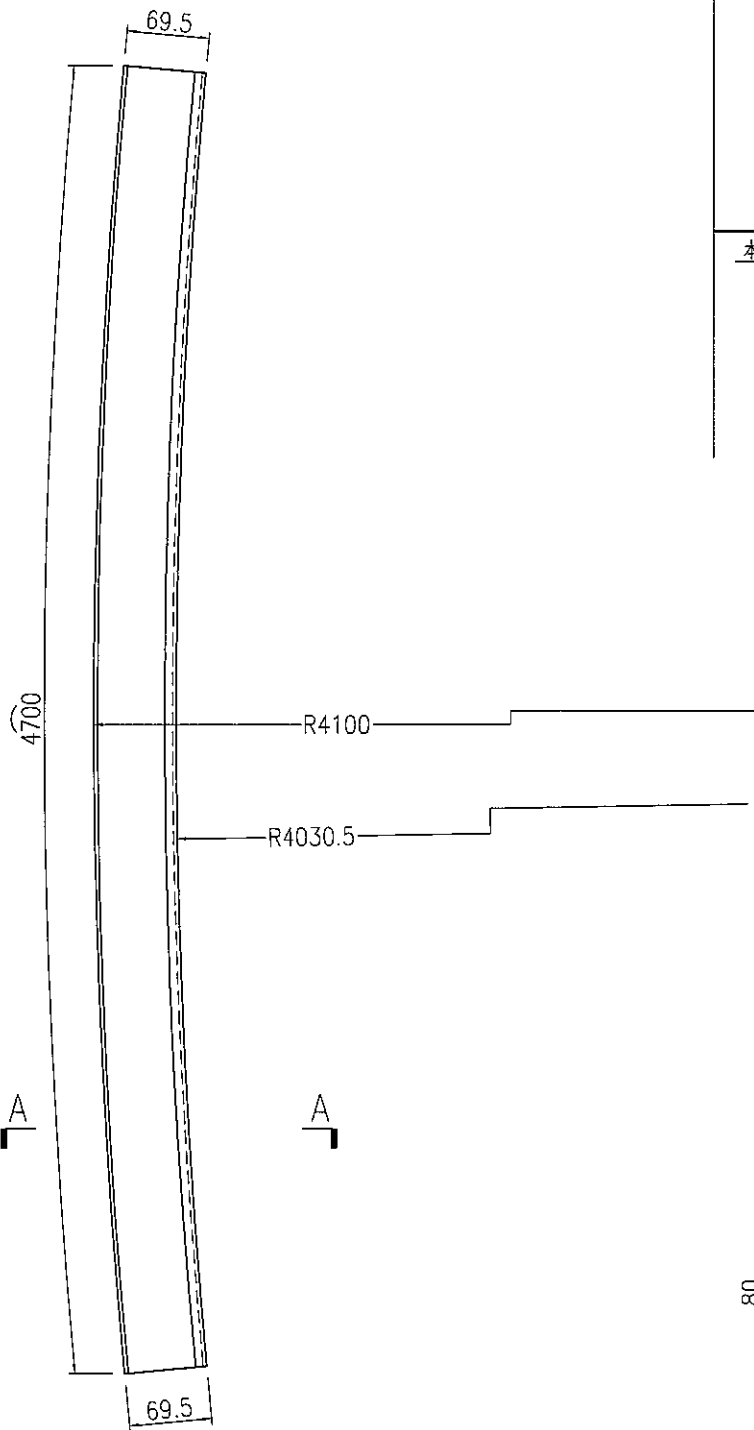


美特鋁質 有限公司  
MIDI Aluminium Fabricator Ltd.

产品编号	L(MM)	数量	A	B	C	D	E	N	M
		2							

工程號 | J835 | 地盤 | 將軍澳66D平台

备注：此加工图两端各预长300mm料头。  
实用1支，后备1支。



SECTION A-A  
2:1

名稱	彎弧橫料加工圖	制圖	曾建平	2019-04-24	修改		
材料	X85371	復核			日期		
顏色	PPG UCT515482XL(RY)-3 3 Coats 藍	批准			圖號	J835-AL12	

# EG-DWG3

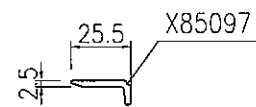
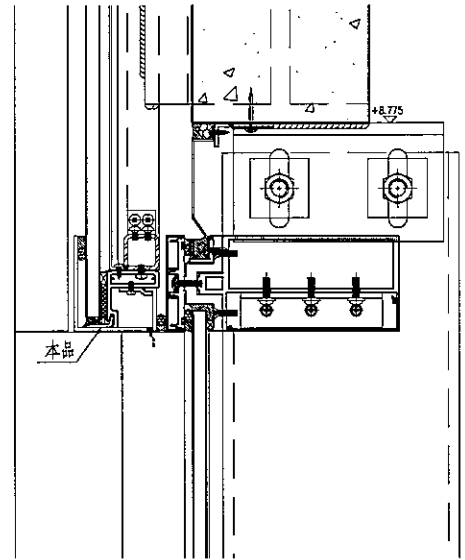
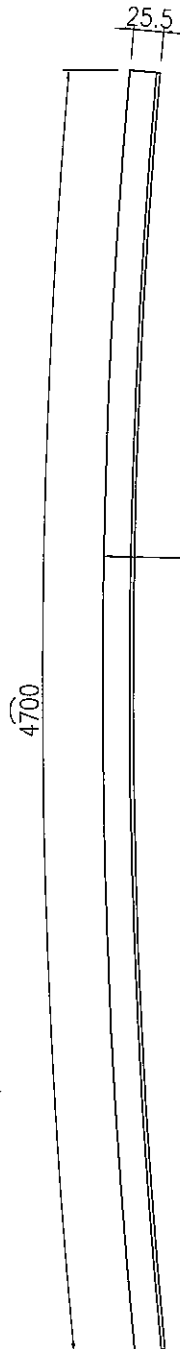


美特鋁質 有限公司  
MIDI Aluminium Fabricator Ltd.

产品编号	L(MM)	数量	A	B	C	D	E	N	M
		3							

工程號 J835 地盤 將軍澳66D平台

备注：此加工图两端各预长300mm料头。  
实用2支，后备1支。



SECTION A-A  
2:1

名稱	彎弧橫料加工圖	制圖	曾建平	2019-04-24	修改			
材料	X85097	復核			日期			
顏色	MILL	批准			圖號	J835-AL13		

# EG-DWG3

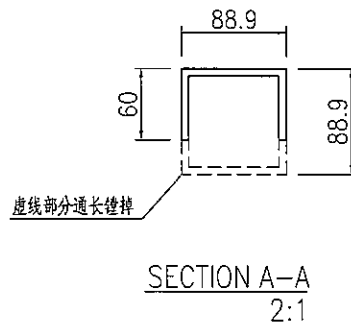
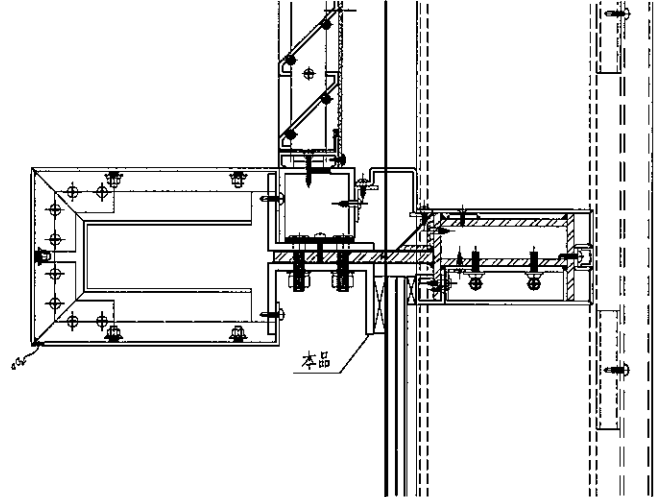
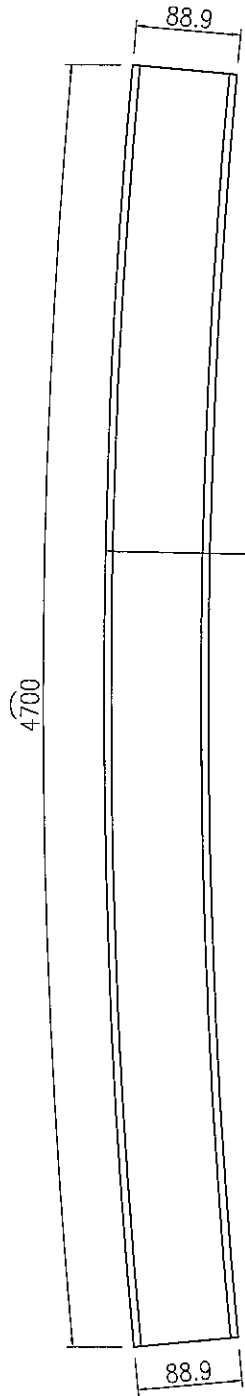


美特鋁質 有限公司  
MIDI Aluminium Fabricator Ltd.

产品编号	L(MM)	数量	A	B	C	D	E	N	M
		2							

工程號	J835	地盤	將軍澳66D平台
-----	------	----	----------

备注：此加工图两端各预长300mm料头。  
实用1支，后备1支。



名稱	彎弧橫料加工圖	制圖	曾建平	2019-04-24	修改		
材料	88.9x88.9x6.35mm厚鋁通	復核			日期		
顏色	MILL	批准			圖號	J835-AL14	

# EG-DWG3

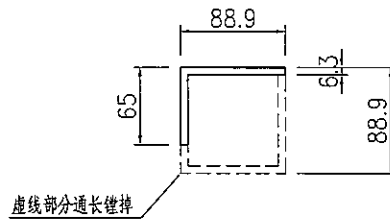
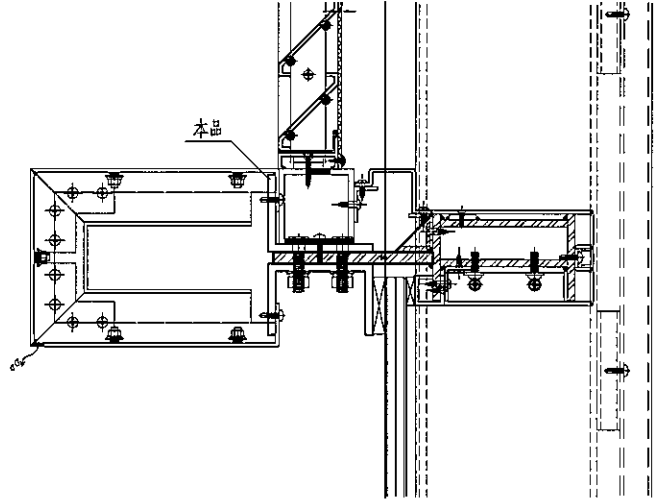
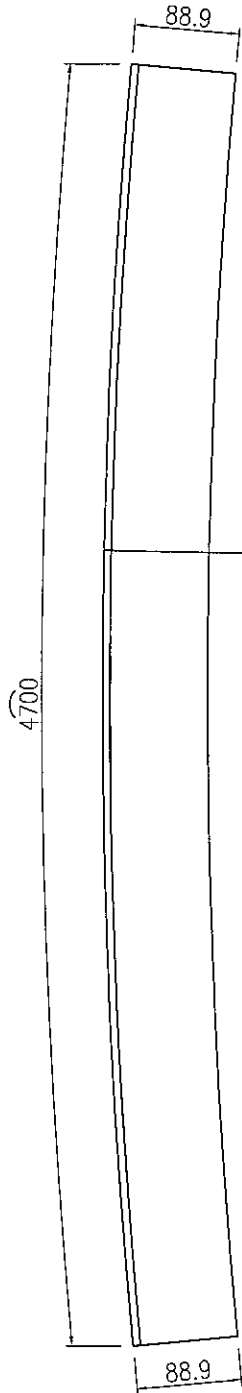


美特鋁質 有限公司  
MIDI Aluminium Fabricator Ltd.

产品编号	L(MM)	数量	A	B	C	D	E	N	M
		2							

工程號	J835	地盤	將軍澳66D平台
-----	------	----	----------

备注：此加工图两端各预长300mm料头，  
实用1支，后备1支。



SECTION A-A  
2:1

名稱	彎弧橫料加工圖	制圖	曾建平	2019-04-24	修改		
材料	88.9x88.9x6.35mm厚鋁通	復核			日期		
顏色	MILL	批准			圖號	J835-AL15	

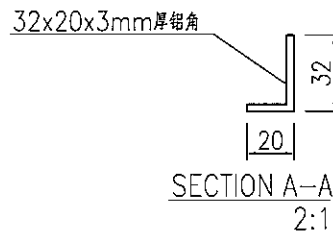
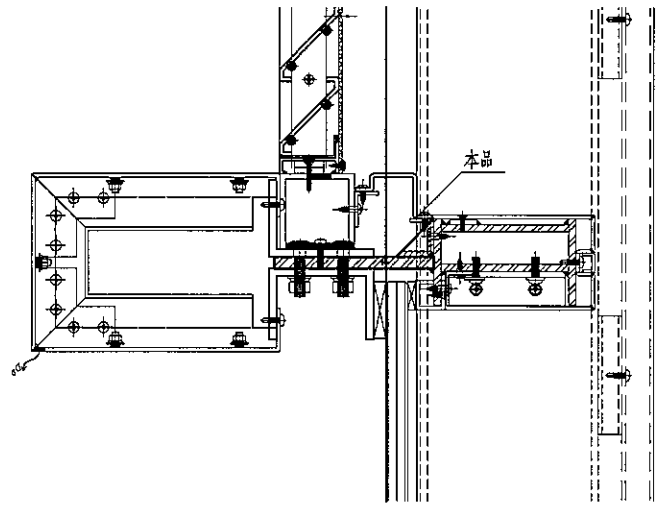
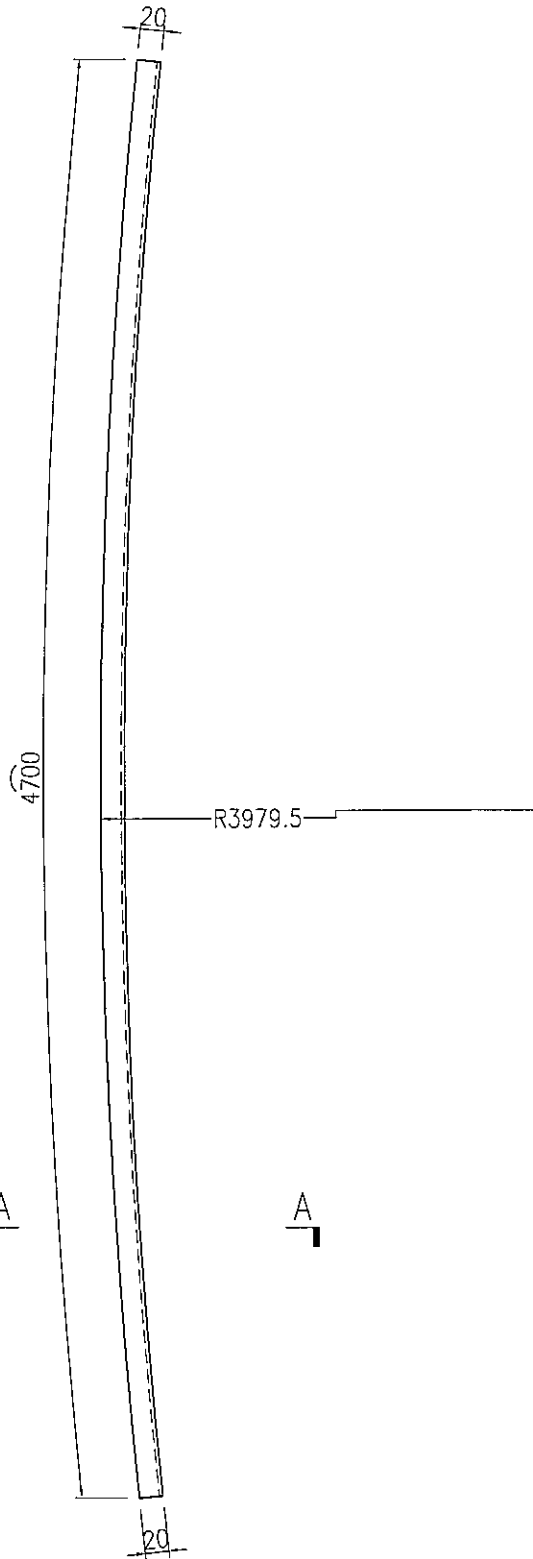


美特鋁質 有限公司  
MIDI Aluminium Fabricator Ltd.

产品编号	L(MM)	数量	A	B	C	D	E	N	M
		2							

工程號	J835	地盤	將軍澳66D平台
-----	------	----	----------

备注：此加工图两端各预长300mm料头，  
实用1支，后备1支。



名稱	彎弧橫料加工圖	制圖	曾建平	2019-04-24	修改			
材料	32x20x3mm厚鋁角	復核			日期			
顏色	MILL	批准			圖號	J835-AL16		

# EG-DWG3

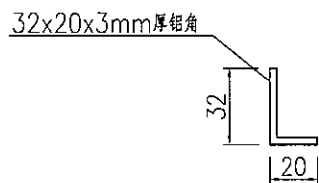
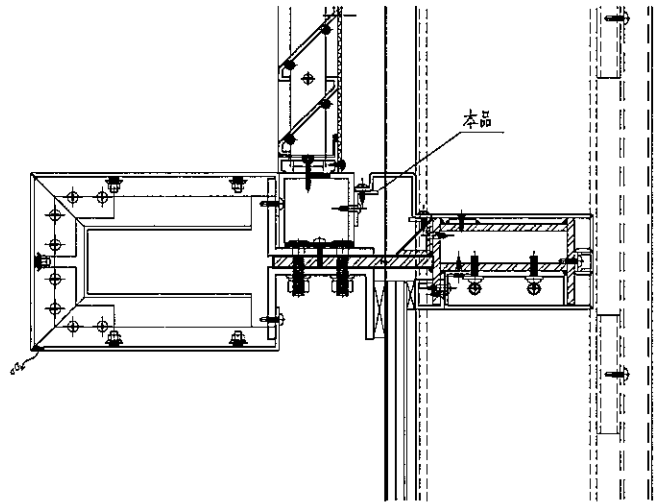
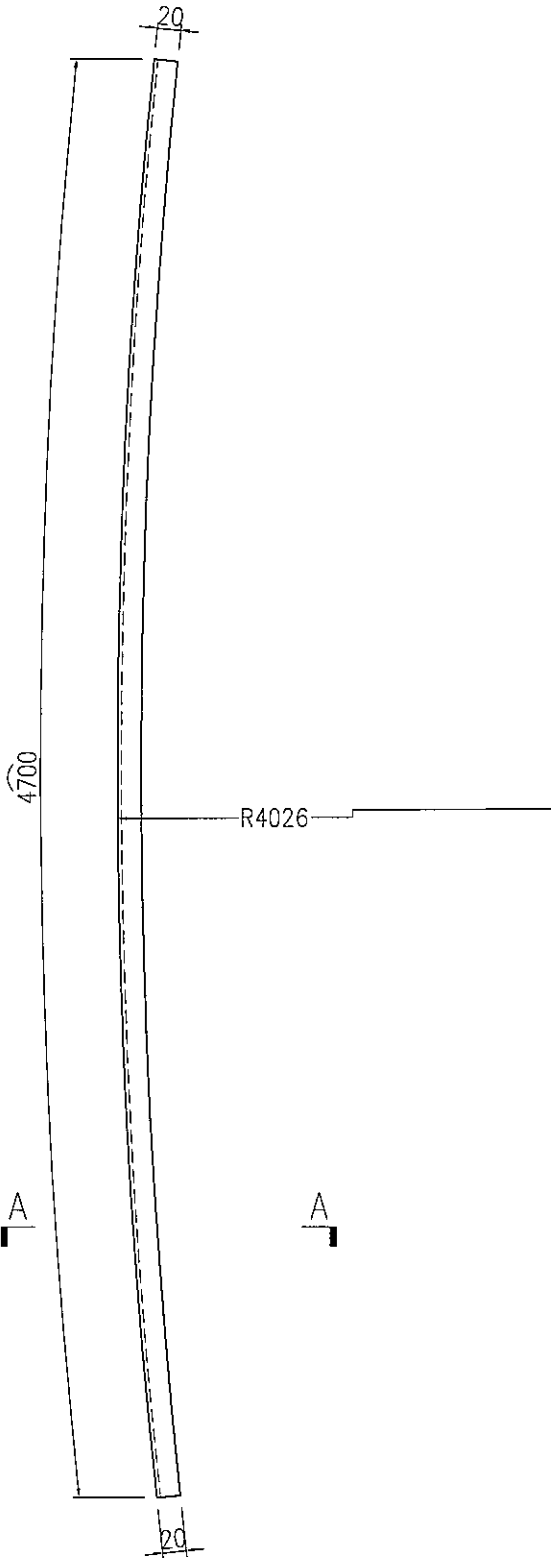


美特鋁質 有限公司  
MIDI Aluminium Fabricator Ltd.

产品编号	L(MM)	数量	A	B	C	D	E	N	M
		2							

工程號	J835	地盤	將軍澳66D平台
-----	------	----	----------

备注：此加工图两端各预长300mm料头。  
实用1支，后备1支。



SECTION A-A  
2:1

名稱	彎弧橫料加工圖	制圖	曾建平	2019-04-24	修改		
材料	32x20x3mm厚鋁角	復核			日期		
顏色	MILL	批准			圖號	J835-AL17	

# EG-DWG3

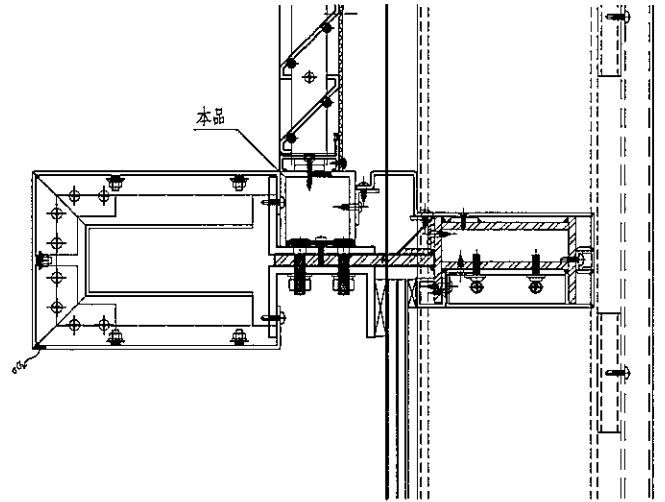
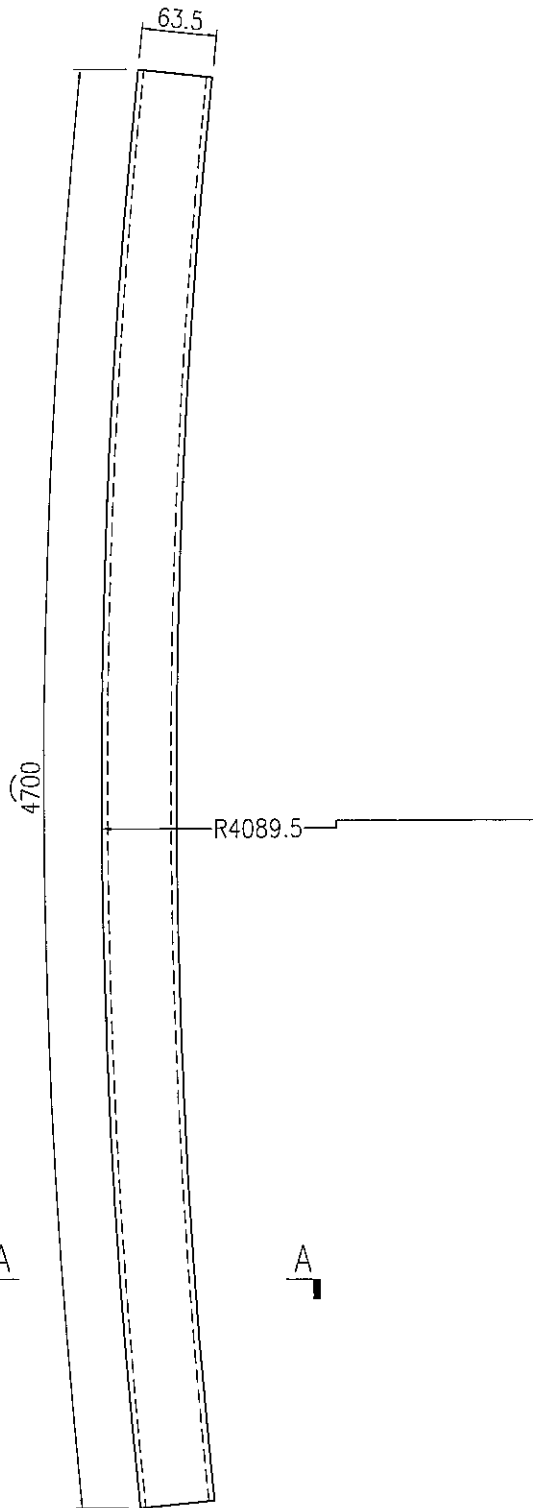


美特鋁質 有限公司  
MIDI Aluminium Fabricator Ltd.

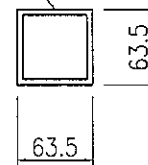
产品编号	L(MM)	数量	A	B	C	D	E	N	M
		2							

工程號	J835	地盤	將軍澳66D平台
-----	------	----	----------

备注：此加工图两端各预长300mm料头。  
实用1支，后备1支。



63.5x63.5x4.78mm鋁通



SECTION A-A

名稱	彎弧橫料加工圖	制圖	曾建平	2019-04-24	修改			
材料	63.5x63.5x4.78mm鋁通	復核			日期			
顏色	MILL	批准			圖號	J835-AL18		

# EG-DWG3

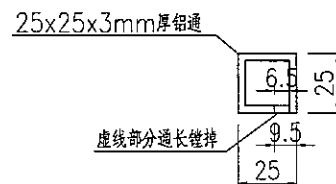
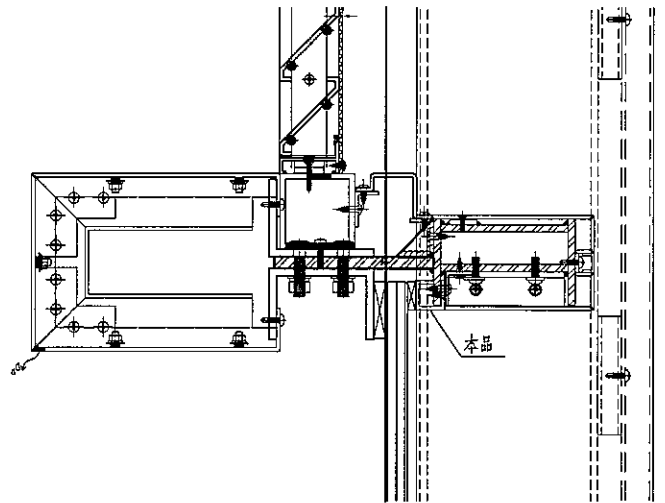
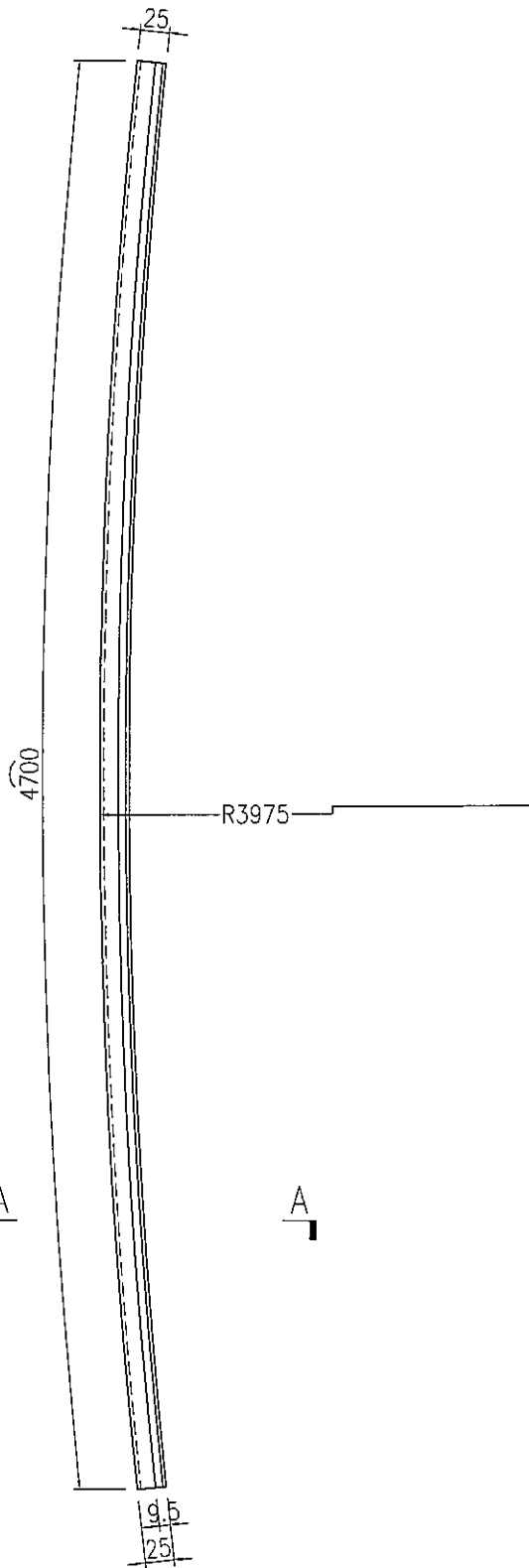


美特鋁質 有限公司  
MIDI Aluminium Fabricator Ltd.

产品编号	L(MM)	数量	A	B	C	D	E	N	M
		2							

工程號 J835 地盤 將軍澳66D平台

备注：此加工图两端各预长300mm料头。  
实用1支，后备1支。



SECTION A-A  
2:1

名稱	彎弧橫料加工圖	制圖	曾建平	2019-04-24	修改			
材料	25x25x3mm厚鋁通	復核			日期			
顏色	PPG UCT515482XL(RY)-3 3 Coats 銀灰	批准			圖號	J835-AL19		